

**WICHTIG - SORGFÄLTIG LESEN! -  
FÜR SPÄTERE VERWENDUNG AUFBEWAHREN**

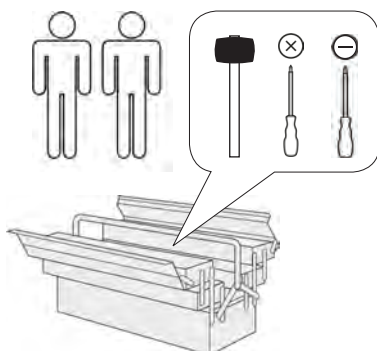
# Hausbett



**D** Gebrauchsanweisung



HAUSBETT

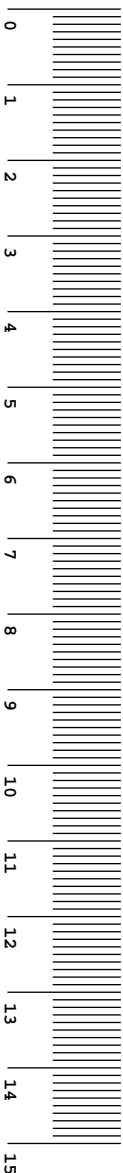
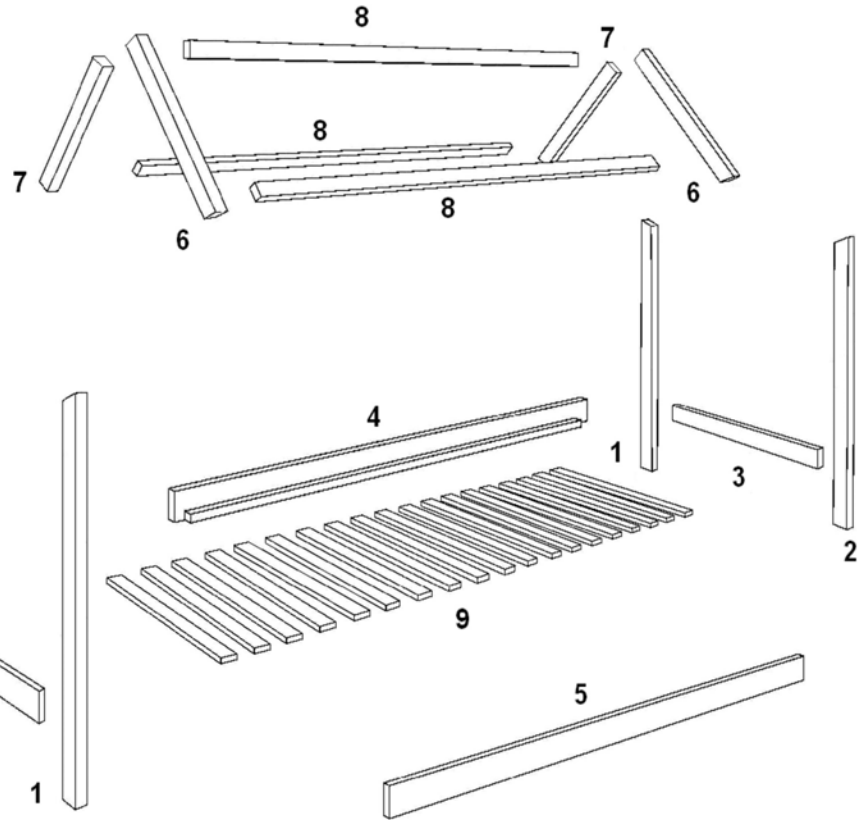
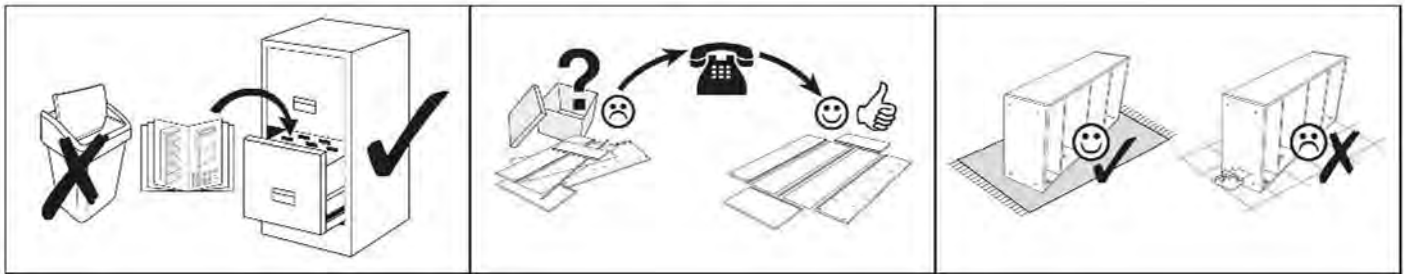


**0,5H**



**T i C A A**  
KINDERMÖBEL

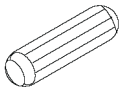
MVH GmbH & Co. KG  
August-Thyssen-Str.8-10  
32278 Kirchlengern  
Tel.: +49(0) 5223 - 65335 0  
Mail: info@ticaa.de



No.	L	B	T	Pcs.	Colli
1	28	56	1181	2x	1
2	28	56	1181	2x	1
3	20	90	854	2x	1
4	40	90	1975	1x	1
5	40	97	1975	1x	1
6	28	56	684	2x	1
7	28	56	628	2x	1
8	45	45	1975	3x	1
9	900	50	1975	19x	1

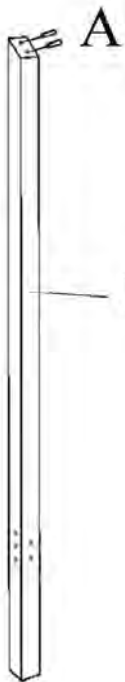
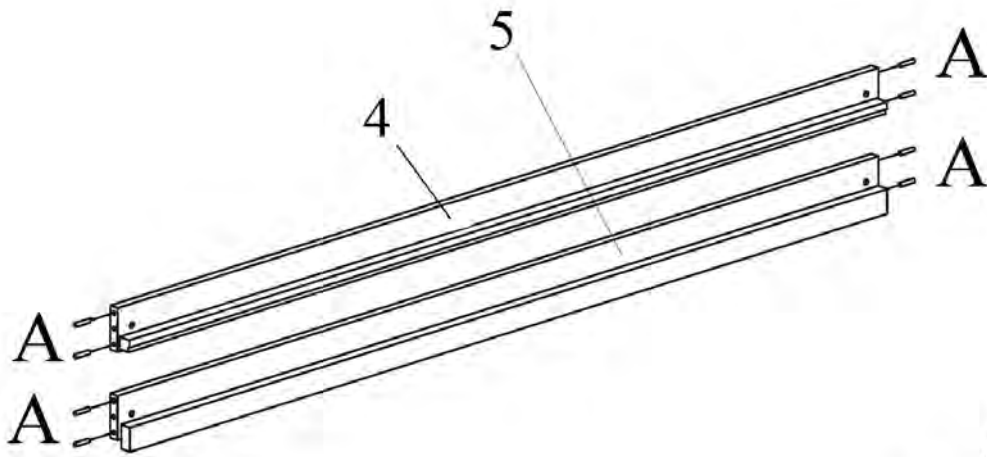
<b>A</b>  8x35 mm      18x	<b>AU</b>  M6x60 mm      4x	<b>D</b>  M6x10x14 mm      4x	<b>T</b>  Ø 6,3x90 mm      10x
<b>AX</b>  Ø 6,3x60 mm      12x	<b>AO</b>  Glue      1x	<b>G</b>  1x	<b>CZ</b>  57 mm      1x
<b>DA</b>  Ø 4x25 mm      38x			

# 1

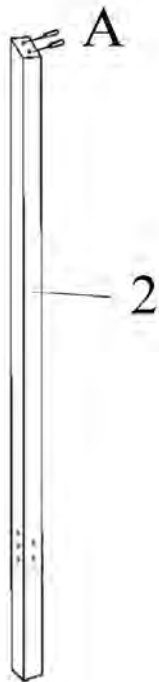
**A**

8x35 mm

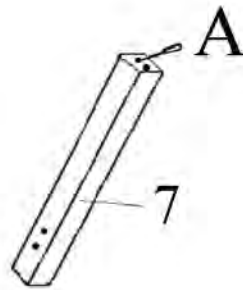
18x



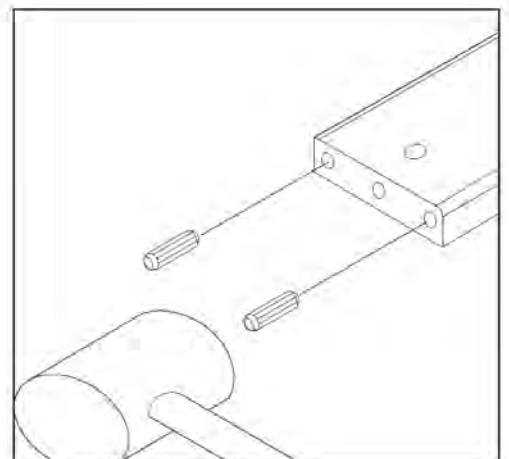
2x



2x



2x

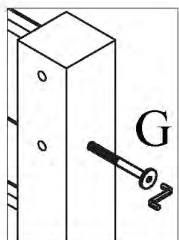
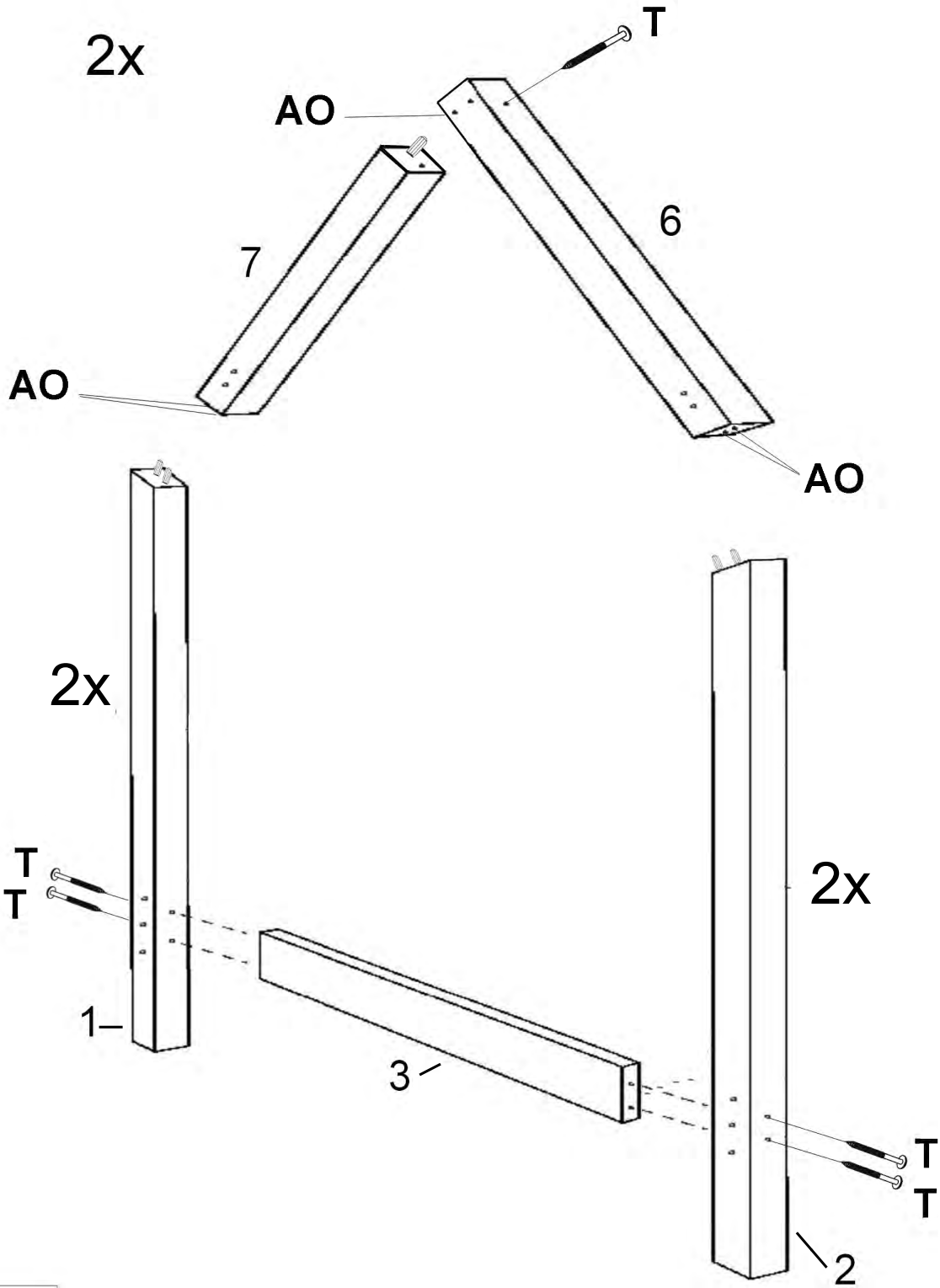


# 2

**T**  
Ø 6,3x90 mm  
10x

**G**  
1x

**AO**  
Glue  
1x



# 3

**AU**

M6x60 mm

4X

**D**

M6x10x14 mm

4X

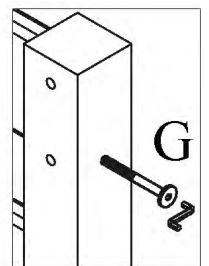
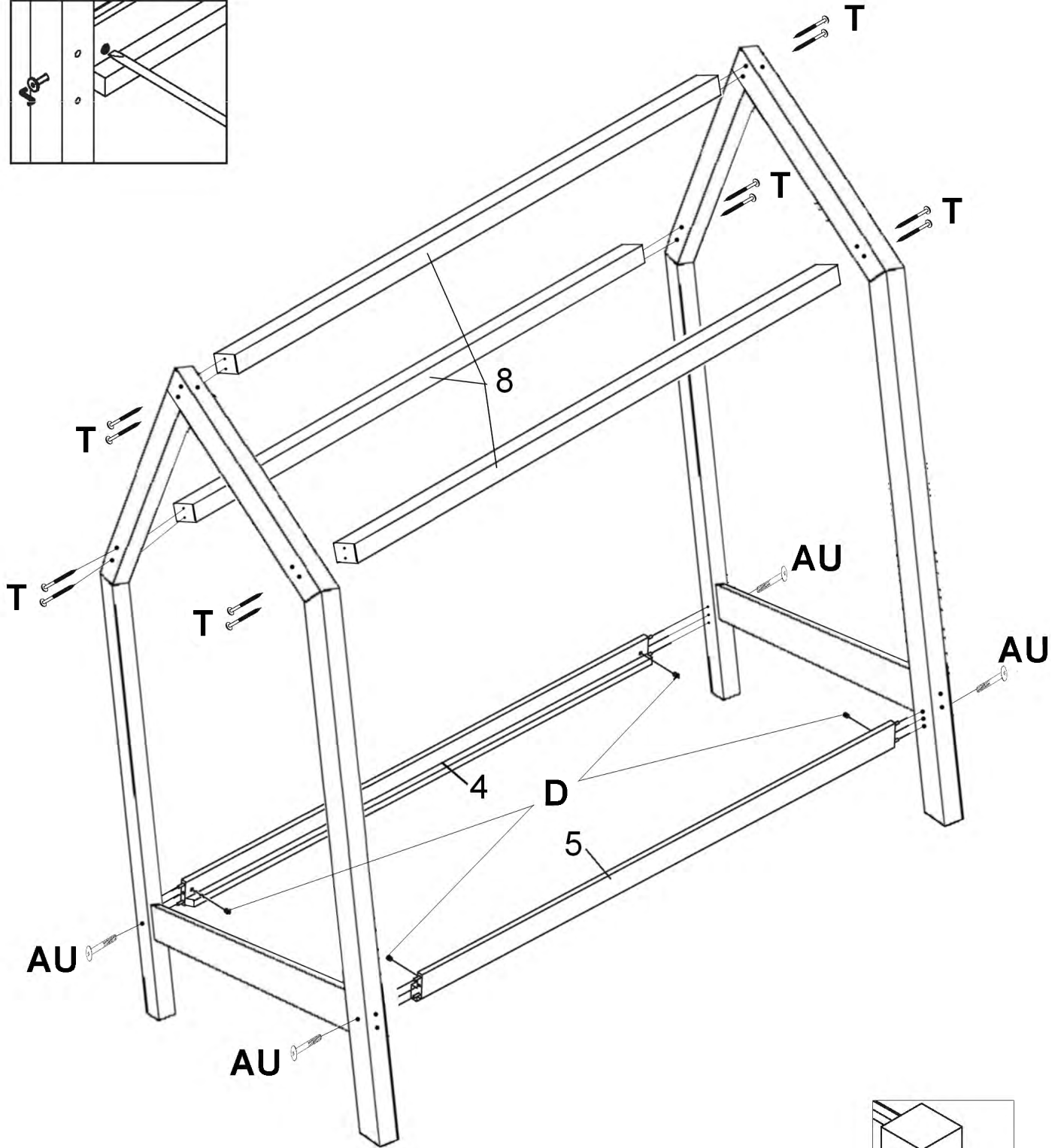
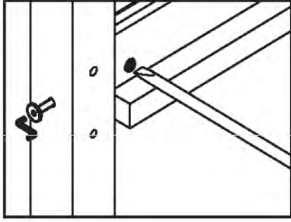
**T**

Ø 6,3x60 mm

12X

**G**

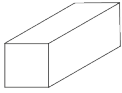
1X





# 4

**CZ**



57 mm

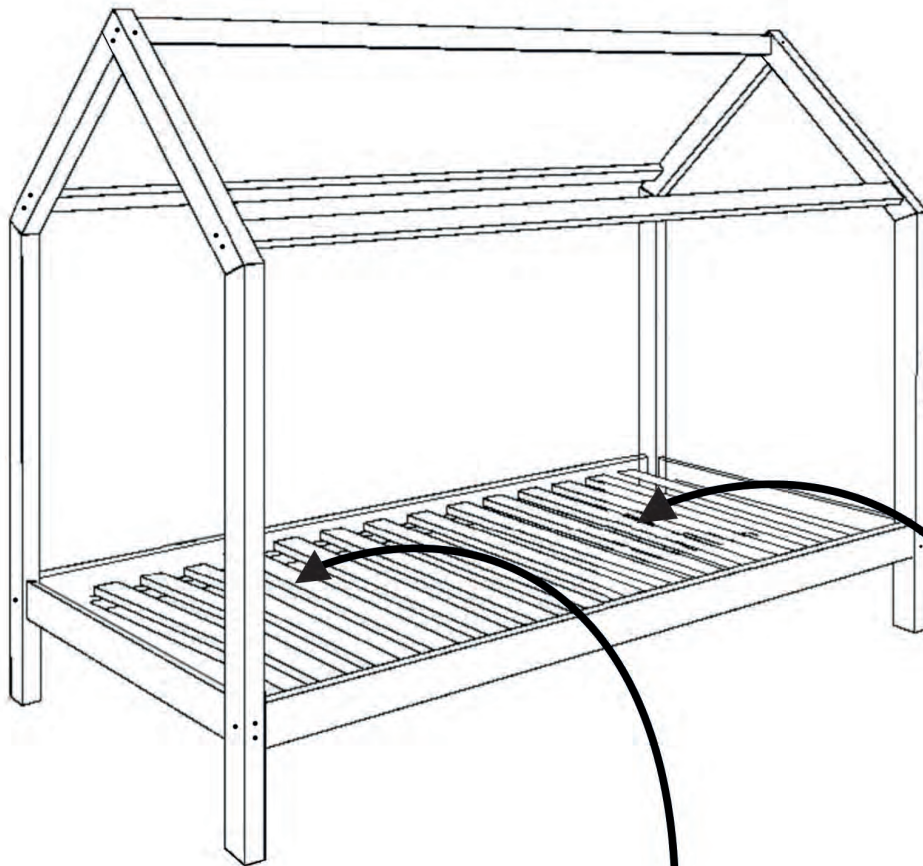
1x

**DA**



Ø 4x25 mm

38x

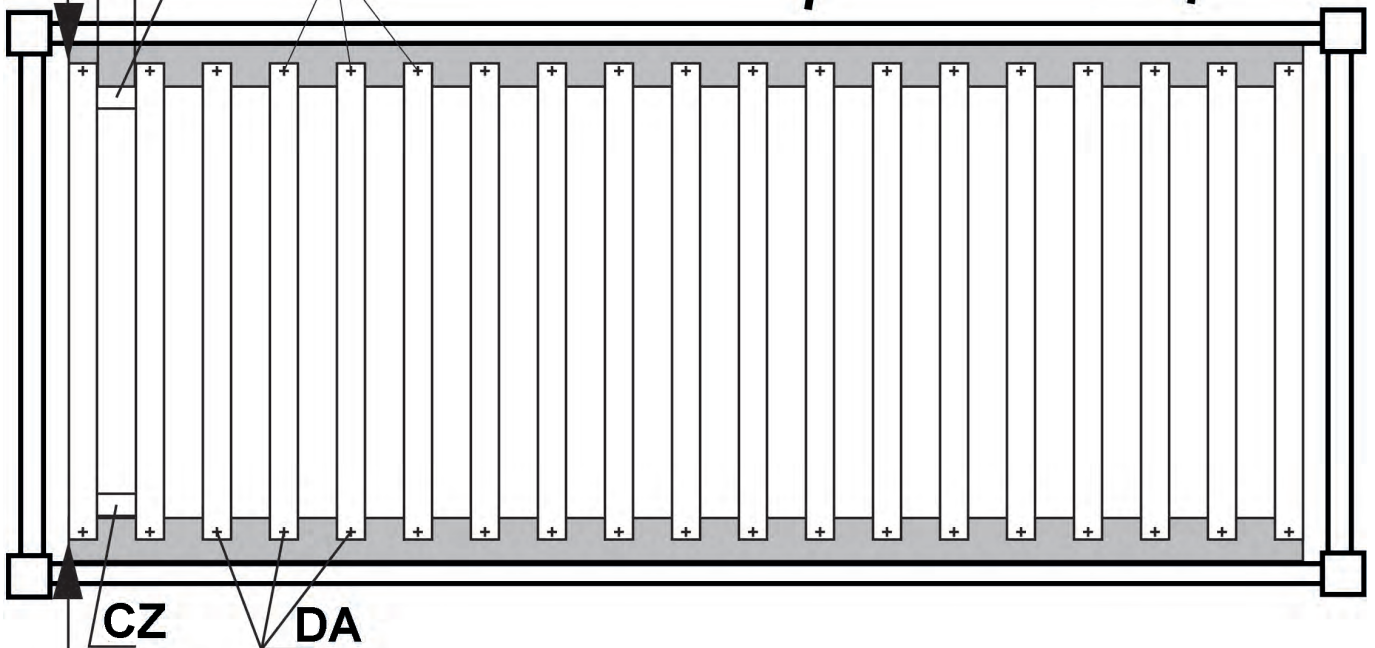


Bündig  
an Rahmen

57mm

**CZ**

**DA**



**CZ**

**DA**

Bündig  
an Rahmen

# WICHTIG - SORGFÄLTIG LESEN! - FÜR SPÄTERE VERWENDUNG AUFBEWAHREN



Diese Montageanleitung gehört zu diesem Hausbett. Sie enthält wichtige Informationen zu Aufbau und Handhabung. Lesen Sie die Montageanleitung, insbesondere die Warnhinweise, sorgfältig durch, bevor Sie das Bett montieren und einsetzen. Die Nichtbeachtung dieser Montageanleitung kann zu schweren Verletzungen oder zu Schäden am Bett führen.

- a) **WARNUNG:** Seien Sie sich dessen bewusst, dass eine Aufstellung des Hausbettes in der Nähe von offenem Feuer oder starken Hitzequellen, wie z. B. elektrischen Heizstrahlern, Gasöfen, eine Gefahr darstellt.
- b) **WARNUNG:** Benutzen Sie das Hausbett nicht mehr, wenn einzelne Teile gebrochen, zerrissen oder beschädigt sind oder fehlen. Verwenden Sie nur vom Hersteller zugelassene Ersatzteile.
- c) **WARNUNG:** Gegenstände, die als Fußhalt dienen könnten oder die eine Erstickungs- oder Strangulierungsgefahr darstellen, z. B. Schnüre, Vorhang-/Gardinenkordel, dürfen nicht im Hausbett gelassen werden; das Hausbett darf nicht in der Nähe solcher Gegenstände aufgestellt werden.
- d) **WARNUNG:** Benutzen Sie niemals mehr als eine Matratze im Hausbett.
- e) **WARNUNG:** Die für das Bett verwendete Matratze muss eine Mindestgröße von 200×90 cm aufweisen. Bei der Wahl der für das Bett zu verwendenden Matratze muss sichergestellt sein, dass keine Lücke von mehr als 30 mm zwischen der Matratze und den Seitenenden entsteht, egal wie die Matratze positioniert ist.
- f) **WARNUNG:** Die Montagevorrichtungen müssen immer angemessen festgezogen und regelmäßig überprüft werden. Wenn nötig, erneut festziehen.
- g) **WARNUNG:** Für die Reinigung und Pflege entfernen Sie umgehend stehende Feuchtigkeit vom Bett. Entfernen Sie Verunreinigungen mit einem feuchten Tuch und wischen Sie das Bett dann mit einem fusselfreien Tuch trocken. Verwenden Sie keine aggressiven Reinigungsmittel, Bürsten mit Metall oder Nylonbürsten, keinen Dampfreiniger sowie keine scharfen Reinigungsgegenstände. Das Bett kann sonst beschädigt werden.
- h) **WARNUNG:** Vor Montage den Inhalt Ihres Päckchens kontrollieren.
- i) **WARNUNG:** Die Verpackung nicht zerstören, sie wird Ihnen nützlich sein, um die Teile bei der Montage vor Stößen und Kratzern zu schützen.
- j) **WARNUNG:** Das Möbel dann in der Reihenfolge der Nummerierung zusammenbauen.
- k) **WARNUNG:** Im Problemfall Ihren Kundendienst anrufen.
- l) **WARNUNG:** Da das Möbelstück eine gewisse Zeit lang eng verpackt war, ist nicht auszuschließen, dass sich beim Auspacken und der Montage ein mehr oder minder starker Lackgeruch entwickelt. Damit der Lackgeruch Sie nicht stört, empfehlen wir Ihnen, Ihren Einrichtungsgegenstand in einen gut und regelmäßig gelüfteten Raum zu stellen, die Schubladen herauszunehmen und die Türen ganz zu öffnen, bis sich der Lackgeruch vollständig verflüchtigt hat.