

BDA-12109886-001 / 19.01.2024

Schwerlastregal

Artikel-Nr: 12109886

Modell-Nr: MZLG41



ANLEITUNG

Sehr geehrte Kundin, sehr geehrter Kunde,

vielen Dank, dass Sie sich für unser Produkt entschieden haben, mit dem Kauf eines unserer Markenprodukte haben Sie eine gute Wahl getroffen. Um den gewünschten hohen Qualitätsstandard zu erfüllen, unterliegen unsere Artikel regelmäßigen Kontrollen und entsprechen selbstverständlich stets den hohen Anforderungen der Europäischen Union.



BETRIEBSANLEITUNG LESEN. WICHTIGE HINWEISE. FÜR KÜNFTIGE VERWENDUNG AUFBEWAHREN!

Lesen Sie vor der ersten Verwendung die Anleitung vollständig und gründlich durch. Bewahren Sie diese Anleitung zum späteren Nachschlagen auf. Sollten Sie eines Tages das Produkt weitergeben, achten Sie darauf, auch diese Anleitung weiterzugeben.



ACHTUNG! POTENTIELLE GEFAHR!

Beachten Sie die Sicherheitshinweise und Aufbauanweisungen, um das Risiko von Verletzungen oder Beschädigungen am Produkt zu vermeiden.



ERSTICKUNGSGEFAHR!

Halten Sie kleine Teile und Verpackungsmaterial von Kindern fern!



PRODUKTVERÄNDERUNG

Nehmen Sie niemals Änderungen am Produkt vor! Durch Änderungen erlischt die Gewährleistung und das Produkt kann unsicher bzw. schlimmstenfalls sogar gefährlich werden.

ALLGEMEINE HINWEISE

- Wir empfehlen für den Aufbau eine Anzahl von mindestens 2 Personen.
- Stellen Sie sicher, dass dieses Produkt vor Verwendung vollständig aufgebaut ist.
- Sollten Sie keine regelmäßige Pflege und Wartung durchführen, reduzieren Sie die Lebensdauer Ihres Produktes erheblich. Wir können für Folgeschäden, die aus mangelnder Wartung und Pflege entstehen, keine Gewährleistung übernehmen.
- **Tipp:** Sollten sich die Steckzungen der Einlegeböden- Traversen bei der Montage verbiegen, so können diese mit Hilfe eines Flachsitz-Schraubendrehers in ihre ursprüngliche Ausrichtung zurückgebogen werden.
- **Hinweis:** Im Lieferumfang nicht enthalten, aber für den Aufbau empfohlen: Schraubendreher, Gummihammer, Schutzhandschuhe.

SICHERHEITS HINWEISE

- **ACHTUNG!** Halten Sie beim Aufbau kleine Kinder fern, Verletzungsgefahr!
- **ACHTUNG!** Das Produkt darf nicht aufgestellt werden, ohne eine ausreichende Befestigung an der Wand.
- Bei der Montage ist vor dem Bohren der gewählten Anbringungspunkt auf versteckte Versorgungsleitungen (Wasser, Strom, Gas) zu prüfen.
- Überschreiten Sie niemals die maximale Traglast, sowie die maximale Belastung des kompletten Regals.

- Lagern Sie leichte Gegenstände auf dem oberen Regal. Schwere und sperrige Gegenstände auf dem unteren Regal.
- Das Regal darf nicht punktuell mit der genannten Tragkraft belastet werden. Die Last auf den Einlegeböden muss gleichmäßig verteilt sein, damit es zu keiner Beschädigung der Holzwerkstoffplatten kommt.
- Das Regal ist für Räume mit erhöhter Feuchtigkeit nicht geeignet, es könnte zur Beschädigung der Holzwerkstoffplatten kommen.
- Stellen Sie das Regal ausschließlich auf waagerechten und ebenen Böden auf, andernfalls sind Standsicherheit und maximale Tragfähigkeit möglicherweise nicht gewährleistet.
- Bitte benutzen Sie nur Dübel und Befestigungsschrauben, welche für Ihren Wand Typ und das Regalgewicht geeignet sind.
- Tragen Sie während der Montage immer Sicherheitshandschuhe, lange Ärmel und Augenschutz. Einige Teile können möglicherweise scharfe Kanten aufweisen und Verletzungen verursachen!



BESTIMMUNGSGEMÄßE VERWENDUNG

Das Regal ist zur Aufbewahrung von Gegenständen vorgesehen. Belasten Sie die einzelnen Böden nicht mit mehr als in den technischen Daten angegebenen maximalen Traglast. Achten Sie darauf, die einzelnen Böden gleichmäßig zu belasten! Das Regal muss mit ausreichende Befestigungsmaterial, an der Wand befestigt werden! Verwenden Sie das Produkt nur für seinen vorgeschriebenen Zweck. Für entstandene Schäden aufgrund einer nicht bestimmungsgemäßen Verwendung übernimmt der Hersteller keine Haftung. Jegliche Modifikation am Produkt kann die Sicherheit negativ beeinflussen, Gefahren verursachen und führt zum Erlöschen der Gewährleistung.

Nur für den Hausgebrauch und nicht für gewerbliche Nutzung.

AUSPACKHINWEISE

Öffnen Sie den Karton und nehmen Sie das Produkt heraus. Prüfen Sie das Produkt nach dem Auspacken auf Vollständigkeit oder Beschädigungen. Spätere Reklamationen können nicht akzeptiert werden. Achten Sie darauf den Boden nicht zu verkratzen, legen Sie ggf. eine Unterlage, einen Karton oder eine Decke unter.

TECHNISCHE DATEN

Artikel	12109886
Modell	MZLG41
Abmessungen (L x B x H)	90 x 40 x 180 cm
Anzahl Regalböden	4 + 1
Max. Traglast pro Regalboden	175 kg
Max. Traglast Regal	875 kg

WARTUNGS- UND PFLEGEHINWEIS

Verwenden Sie vor der ersten Benutzung zur Reinigung einen Schwamm und warmes Seifenwasser. Verwenden Sie keine lösungsmittelhaltigen Reiniger oder Waschmittel, z.B. Bleichmittel können das Produkt beschädigen. Regelmäßige Reinigung, Kontrolle und Wartung erhöhen die Sicherheit und die Lebensdauer des Artikels.



ENTSORGUNG

Am Ende der langen Lebensdauer Ihres Artikels führen Sie bitte die wertvollen Rohstoffe einer fachgerechten Entsorgung zu, so dass ein ordnungsgemäßes Recycling stattfinden kann. Sollten Sie sich nicht sicher sein, wie Sie am besten vorgehen, helfen die örtlichen Entsorgungsbetriebe oder Wertstoffhöfe gerne weiter.

INSTRUCTIONS

Dear Customer,

Thank you for choosing our product. You have made the right choice by buying one of our brand products. Our products are regularly inspected to ensure that they meet the desired high quality standards and, of course, always comply with the stringent requirements of the European Union.



READ THE USER INSTRUCTIONS. IMPORTANT INFORMATION. KEEP IN A SAFE PLACE FOR FUTURE USE!

Thoroughly read the manual in full before using the product for the first time. Keep this manual for future reference. If you pass on the product one day, be sure to hand over this manual as well.



CAUTION! POTENTIAL DANGER!

Observe the safety information and setup instructions to avoid the risk of injury or damage to the product.



RISK OF SUFFOCATION!

Keep small parts and packaging material out of the reach of children!



PRODUCT MODIFICATION

Never make modifications to the product! Modifications will invalidate the warranty and the product may become unsafe or, in the worst case scenario, dangerous.

GENERAL NOTES

- We recommend a minimum of 2 people for the assembly.
- Ensure that this product is fully assembled before use.
- Failure to carry out regular care and maintenance will significantly reduce the life of your product. We cannot accept any liability for consequential damage resulting from lack of care and maintenance.
- **Tip:** If the insertion tongues of the shelf crossbars bend during assembly, they can be bent back into their original alignment using a flat-blade screwdriver.
- **Note:** Not included in the scope of delivery, but recommended for assembly: Screwdriver, rubber hammer, protective gloves.

SAFETY NOTICE

- **WARNING!** Keep small children away during assembly as there is a risk of injury!
- **WARNING!** The product must not be installed without adequate fixing to the wall.
- When mounting, check the selected attachment point for hidden supply lines (water, electricity, gas) before drilling.
- Never exceed the maximum load capacity or the maximum load of the complete shelf.
- Store light objects on the top shelf. Heavy and bulky items on the bottom shelf.
- The shelf must not be loaded with the specified load capacity at specific points. The load on the shelves must be evenly distributed in order to prevent damage to the wood-based panels.
- The shelf is not suitable for rooms with increased humidity, since this may cause damage to the wood-based panels.

- Only install the shelving unit on horizontal and level floors, otherwise stability and maximum load-bearing capacity may not be guaranteed.
- Please use only dowels and fixing screws that are suited to your wall type and shelf weight.
- When assembling, always wear safety gloves, long sleeves and protective goggles. Some parts may have sharp edges that could cause injury!



INTENDED USE

The shelf is designed for storing objects. Do not load the individual shelves with more than the maximum load specified in the technical data. Ensure that the individual shelves are loaded equally. The shelf must be attached to the wall with sufficient fixing material. Use the product only for the purpose it is intended for. The manufacturer accepts no liability for damage caused by unintended use. Any modification to the product may negatively impact safety, cause hazards and invalidate the warranty.

Only suitable for domestic use; not for commercial use.

UNPACKING INSTRUCTIONS

Open the box and remove the product.

After unpacking, please check the product for damage and to ensure it is complete. Subsequent claims cannot be accepted. Be careful not to scratch the floor, place an underlayer, piece of carpet cardboard or cover underneath if necessary.

TECHNICAL DATA

Item	12109886
Model	MZLG41
Dimensions (L x W x H)	90 x 40 x 180 cm
Number of shelves	4 + 1
Load capacity per shelf	175 kg
Load capacity shelf	875 kg

MAINTENANCE AND CARE INSTRUCTIONS

Use a sponge and warm soapy water for cleaning prior to first use. Do not use cleaners or detergents containing solvents, e.g. bleach can damage the product. Regular cleaning, checking and maintenance increase the item's safety and service life.



DISPOSAL

At the end of your item's long service life, please dispose of the valuable raw materials properly so that proper recycling can take place. If you are not sure how best to proceed, the local waste disposal companies or recycling centres will be happy to help.

NOTICE D'UTILISATION

Chère cliente, cher client,

Nous vous remercions d'avoir choisi notre produit. Vous avez fait le bon choix en achetant l'un des articles de notre marque. Nos produits sont soumis à des contrôles réguliers et répondent naturellement aux exigences strictes de l'Union européenne afin d'offrir le haut niveau de qualité dont nous souhaitons vous faire profiter.



VEUILLEZ LIRE LA NOTICE D'UTILISATION. INFORMATIONS IMPORTANTES. CONSERVEZ-LA POUR TOUTE UTILISATION ULTÉRIEURE !

Veillez lire la notice attentivement et dans son intégralité avant la première utilisation. Conservez-la afin de pouvoir vous y reporter par la suite. Si vous deviez un jour transmettre le produit à une autre personne, veillez à lui donner également la notice.



ATTENTION ! DANGER POTENTIEL !

Respectez les consignes de sécurité et la notice de construction afin d'éviter tout risque de blessures ou toute détérioration du produit.



RISQUE DE SUFFOCATION !

Gardez les petites pièces et l'emballage hors de portée des enfants !



MODIFICATION DU PRODUIT

N'apportez en aucun cas une modification au produit ! Toute modification entraîne l'annulation de la garantie et peut rendre le produit risqué à utiliser ou même dangereux dans le pire des cas.

INFORMATIONS GÉNÉRALES

- Nous recommandons un minimum de 2 personnes pour le montage.
- Assurez-vous que ce produit est intégralement assemblé avant utilisation.
- Si vous n'effectuez pas une maintenance et un entretien réguliers, vous réduisez considérablement la durée de vie de votre produit. Nous ne pouvons assumer aucune responsabilité pour tout dommage causé par un manque d'entretien et de maintenance.
- **Astuce** : si les languettes d'insertion des traverses des tablettes se tordent lors de l'assemblage, vous pouvez leur rendre leur forme originelle à l'aide d'un tournevis à tête plate.
- **Remarque** : Les outils qui suivent ne sont pas compris dans la livraison mais sont recommandés pour procéder à la construction : tournevis, marteau en caoutchouc, gants de protection.

CONSIGNES DE SÉCURITÉ

- **ATTENTION !** Gardez les jeunes enfants à l'écart durant le montage : risque de blessure !
- **ATTENTION !** Ce produit ne doit pas être placé à la verticale en l'absence d'une fixation suffisante au niveau du mur.
- Avant de percer des trous à l'emplacement choisi, vérifiez qu'il n'y a pas de conduites d'alimentation ou de câbles (eau, électricité, gaz) invisibles à l'œil nu.
- Ne dépassez jamais la capacité de charge maximale de chaque tablette et de l'ensemble de l'étagère.

- Placez les objets les plus légers sur la plus haute tablette. Les objets plus lourds et encombrants devraient être placés tout en bas de l'étagère.
- Cette étagère ne doit pas être chargée ponctuellement avec la capacité de charge mentionnée. Le poids doit être réparti de manière uniforme sur chaque tablette pour éviter un endommagement des éléments en bois.
- Cette étagère n'a pas été conçue pour des pièces au niveau d'humidité élevé. Cela pourrait endommager les éléments en bois.
- Installez l'étagère uniquement sur des sols horizontaux et plats, sinon la stabilité et la capacité de charge maximale peuvent ne pas être garanties.
- Nous vous prions d'utiliser uniquement des chevilles et vis de fixation adaptées au type de votre mur et au poids de l'étagère.
- Pendant la construction, portez toujours des gants de sécurité, des manches longues, et un moyen de protection des yeux. Certaines pièces peuvent avoir des arêtes tranchantes et causer des blessures !



UTILISATION CONFORME

Cette étagère a été conçue pour l'entreposage d'objets. Ne chargez pas les différentes étagères avec une charge maximale supérieure à celle indiquée dans les caractéristiques techniques. Assurez-vous de répartir le poids de manière uniforme sur chaque tablette. Cette étagère doit être fixée à un mur avec suffisamment de matériaux de fixation. Utilisez ce produit exclusivement pour l'usage auquel il est destiné. Le fabricant décline toute responsabilité pour tout dégât causé en raison d'une utilisation non conforme. Toute modification apportée au produit peut avoir des conséquences négatives en matière de sécurité, engendrer des risques, et entraîner l'annulation de la garantie.

Ce produit a uniquement été conçu pour un usage domestique et non pour un usage commercial.

CONSIGNES DE DÉBALLAGE

Ouvrez le carton et sortez-en l'article.

Une fois le produit déballé, vérifiez qu'il ne présente pas de dégâts et qu'il est complet. Aucune réclamation formulée tardivement ne sera acceptée. Veillez à ne pas rayer votre sol. Le cas échéant, disposez un support sous le produit ; un carton ou une couverture peuvent par exemple faire l'affaire.

CARACTÉRISTIQUES TECHNIQUES

Article	12109886
Modèle	MZLG41
Dimensions (L x l x H)	90 x 40 x 180 cm
Nombre d'étagères	4 + 1
Capacité de charge par étagère	175 kg
Capacité de charge de l'étagère	875 kg

CONSEILS DE MAINTENANCE ET D'ENTRETIEN

Avant la première utilisation, nettoyez le produit avec une éponge et de l'eau chaude savonneuse. N'utilisez pas de détergent ou d'agent nettoyant à base de solvant, par ex. de l'eau de javel. Cela peut endommager le produit. Des opérations régulières de contrôle, de nettoyage, et de maintenance augmentent la sécurité et la durée de vie du produit.



MISE AU REBUT

À la fin de la longue durée de vie de votre article, veuillez éliminer correctement les matières premières précieuses, afin de garantir un recyclage adéquat. Si vous avez un doute sur la meilleure façon de procéder, renseignez-vous auprès des entreprises qui gèrent les déchets dans votre localité ou des déchetteries de la région.



Le produit et l'emballage sont soumis aux directives de recyclage. Pour plus d'informations, rendez-vous sur : quefairedemesdechets.fr

ISTRUZIONI

Gentile cliente,

grazie per aver scelto il nostro articolo, con l'acquisto di un nostro prodotto ha compiuto un'ottima scelta. Al fine di soddisfare gli elevati standard qualitativi richiesti, i nostri articoli sono sottoposti a controlli periodici e sono naturalmente sempre in linea con i rigorosi requisiti previsti dall'Unione Europea.



LEGGERE LE ISTRUZIONI PER L'USO. AVVERTENZE IMPORTANTI. CONSERVARE PER UN USO FUTURO.

Prima del primo utilizzo, leggere attentamente e integralmente le istruzioni. Conservare le presenti istruzioni per consultazioni future. In caso di cessione del prodotto a terzi, assicurarsi di consegnare anche le presenti istruzioni.



ATTENZIONE! POTENZIALE PERICOLO!

Osservare le avvertenze di sicurezza e le istruzioni di montaggio per evitare il rischio di lesioni o danni al prodotto.



PERICOLO DI SOFFOCAMENTO!

Tenere le parti più piccole e il materiale d'imballaggio fuori dalla portata dei bambini!



MODIFICHE AL PRODOTTO

Non apportare in nessun caso modifiche al prodotto! Eventuali modifiche possono invalidare la garanzia e rendere il prodotto non sicuro o addirittura pericoloso.

AVVERTENZE GENERALI

- Si consiglia un minimo di 2 persone per il montaggio.
- Assicurarsi che il prodotto sia completamente montato prima dell'utilizzo.
- Se non si eseguono una cura e manutenzione regolari, il ciclo di vita del prodotto si riduce considerevolmente. Decliniamo qualsiasi responsabilità per i danni conseguenti derivati da scarsa manutenzione o cura.
- **Suggerimento:** I connettori delle traverse-mensole che dovessero piegarsi in fase di montaggio potranno essere riportati nella loro posizione originaria con un cacciavite a scanalatura piana.
- **Nota:** Non contenuto nell'oggetto della fornitura ma consigliato per il montaggio: cacciavite, martello in gomma, guanti protettivi.

AVVERTENZE DI SICUREZZA

- **ATTENZIONE!** Tenere lontani i bambini durante le operazioni di montaggio: pericolo di lesioni!
- **ATTENZIONE!** Il prodotto non può essere messo in piedi senza fissaggio alla parete.
- Durante il montaggio, prima di forare il punto di fissaggio selezionato, verificare la presenza di linee di alimentazione non visibili (acqua, corrente, gas).
- Non superare mai la massima capacità di carico delle singole mensole e dell'intero scaffale.
- Sulla mensola in alto depositare oggetti leggeri. Mettere gli oggetti pesanti e ingombranti sulla mensola in basso.

- Lo scaffale non deve essere caricato con la portata specificata in punti specifici. Il carico deve essere suddiviso in modo uniforme sulle varie mensole per evitare danni ai pannelli in materiale di legno.
- Lo scaffale non è adatto a spazi molto umidi; i pannelli in materiale di legno si potrebbero danneggiare.
- Installare la scaffalatura solo su pavimenti orizzontali e livellati, altrimenti la stabilità e la massima capacità di carico non saranno garantite.
- Utilizzare solo tasselli e viti di fissaggio che sono adatti al vostro tipo di parete e al peso dello scaffale.
- Durante le operazioni di montaggio indossare sempre guanti protettivi, indumenti con maniche lunghe e occhiali protettivi. Alcuni componenti potrebbero presentare bordi taglienti e provocare quindi lesioni!



UTILIZZO CONFORME ALLA DESTINAZIONE D'USO

Lo scaffale serve alla conservazione di oggetti. Non caricare i singoli ripiani con un carico superiore a quello massimo indicato nei dati tecnici. Caricare le singole mensole con pesi uniformi! Lo scaffale deve essere fissato alla parete con sufficiente materiale di fissaggio. Utilizzare il prodotto solo per lo scopo previsto. Il produttore declina qualsiasi responsabilità per danni derivanti da un uso improprio del prodotto. Qualsiasi modifica al prodotto può influire negativamente sulla sicurezza, causare pericolo e invalidare la garanzia.

Solo per uso domestico. Non adatto a un utilizzo commerciale.

ISTRUZIONI DI DISIMBALLAGGIO

Aprire il cartone di imballaggio ed estrarre il prodotto.

Dopo aver disimballato il prodotto verificare che sia integro e non presenti danneggiamenti. Reclami tardivi non potranno essere accettati. Non graffiare le mensole; a tal fine appoggiare eventualmente uno spessore, un cartone o una coperta.

DATI TECNICI

Articolo	12109886
Modello	MZLG41
Dimensioni (L x P x H)	90 x 40 x 180 cm
Numero di ripiani	4 + 1
Capacità di carico per ripiano	175 kg
Capacità di carico del ripiano	875 kg

ISTRUZIONI DI CURA E MANUTENZIONE

Prima del primo utilizzo, pulire il prodotto con una spugna e acqua calda saponata. Non utilizzare detersivi contenenti solventi o detersivi, ad es. candeggina possono danneggiare il prodotto. La pulizia, il controllo e la manutenzione regolari aumentano la sicurezza e la durata utile dell'articolo.



SMALTIMENTO

Al termine del lungo ciclo di vita dell'articolo provvedere allo smaltimento responsabile delle materie prime per permetterne un corretto recupero. In caso di dubbi rivolgersi ai centri di raccolta e riciclaggio presenti nella propria zona.

INSTRUCCIONES

Apreciada cliente, apreciado cliente:

Muchas gracias por optar por nuestro producto. Ha realizado una buena elección al comprar uno de nuestros productos de marca. Con el objetivo de alcanzar un excelente estándar de calidad, nuestros artículos se someten a controles periódicos y, lógicamente, siempre cumplen con las altas exigencias de la Unión Europea.



LEA ESTE MANUAL DE INSTRUCCIONES DETENIDAMENTE. INFORMACIÓN IMPORTANTE. ¡CONSERVELO PARA FUTURAS CONSULTAS!

Antes de usar el producto por primera vez, lea atentamente el manual de instrucciones. Conserve este manual de instrucciones para poder consultarlo más adelante. En caso de que en algún momento entregue este producto a un tercero, no olvide entregarle también este manual de instrucciones.



¡ATENCIÓN! ¡RIESGO POTENCIAL!

Siga las indicaciones de seguridad y las instrucciones de montaje para reducir el riesgo de lesiones o daños en el producto.



¡RIESGO DE ASFIXIA!

¡Mantenga las piezas pequeñas y los materiales de embalaje fuera del alcance de los niños!



MODIFICACIONES DEL PRODUCTO

¡No modifique este producto en ningún caso! Cualquier modificación anularía la garantía sobre el buen funcionamiento del producto, pudiendo volverse éste además inseguro o, en los peores casos, peligroso.

INFORMACIÓN GENERAL

- Recomendamos un mínimo de 2 personas para el montaje.
- Asegúrese de que el producto esté completamente montado antes de utilizarlo.
- Si no realiza un mantenimiento y unos cuidados regulares, reducirá considerablemente la vida útil de su producto. No podemos aceptar ninguna responsabilidad por daños resultantes de la falta de mantenimiento y cuidado.
- **Consejo:** Si las lengüetas de fijación de los travesaños de los estantes se doblan durante el montaje, es posible volver a alinearlas con un destornillador de punta plana.
- **Nota:** No incluidos, pero recomendados para el montaje: Destornillador, mazo de goma, guantes de protección.

ADVERTENCIAS DE SEGURIDAD

- **¡ATENCIÓN!** Mantenga a los niños pequeños alejados durante el montaje; ¡peligro de lesiones!
- **¡ATENCIÓN!** El producto no debe montarse sin una adecuada fijación a la pared.
- Verifique durante el montaje y antes de perforar que el punto de fijación seleccionado no este provisto de conductos de suministro (agua, electricidad, gas).
- Nunca exceda la capacidad de carga máxima ni la carga máxima de la estantería completa.

- Coloque los objetos livianos en el estante superior. Los objetos pesados y voluminosos deben colocarse en el estante inferior.
- La estantería no debe cargarse con la capacidad de carga especificada en puntos concretos. La carga debe distribuirse de manera uniforme en los estantes para evitar que se dañen las tablas de madera.
- La estantería no es apta para utilizar en habitaciones muy húmedas, ya que se pueden dañar las tablas de madera.
- Instale la estantería únicamente sobre suelos horizontales y nivelados, ya que de lo contrario no podrá garantizarse la estabilidad ni la máxima capacidad de carga.
- Utilice anclajes y tornillos de fijación apropiados para el tipo de pared y el peso de la estantería.
- Durante el montaje, utilice siempre guantes de seguridad, mangas largas y protección para los ojos. ¡Algunas piezas podrían presentar bordes afilados y causar lesiones!



USO PREVISTO

La estantería está diseñada para almacenar objetos. No cargue los estantes individuales con una carga superior a la máxima especificada en los datos técnicos. ¡Asegúrese de distribuir la carga sobre los estantes individuales de manera uniforme! ¡La estantería debe fijarse a la pared con material de fijación suficiente! El producto debe emplearse únicamente para su fin previsto. El fabricante no asume ningún tipo de responsabilidad en caso de daños ocasionados por el uso inadecuado del producto. Cualquier modificación realizada en el producto puede ser perjudicial para la seguridad u ocasionar riesgos, y anulará la garantía.

Apto únicamente para uso doméstico, no utilizar para fines comerciales.

INDICACIONES PARA EL DESEMBALAJE

Abra la caja y saque el producto.

A continuación, asegúrese de que el producto no tenga daños y esté completo. No se aceptarán reclamaciones posteriores. Asegúrese de no rayar el suelo; en caso necesario, utilice una base, un cartón o una manta.

DATOS TÉCNICOS

Artículo	12109886
Modelo	MZLG41
Medidas (l x a x a)	90 x 40 x 180 cm
Número de estantes	4 + 1
Capacidad de carga por balda	175 kg
Capacidad de carga del estante	875 kg

INSTRUCCIONES DE MANTENIMIENTO Y CUIDADO

Antes del primer uso, utilice una esponja y agua jabonosa tibia para la limpieza. No utilice productos o agentes de limpieza que contengan disolventes, como, por ejemplo, la lejía, dado que pueden dañar el producto. La limpieza, el mantenimiento y los controles regulares aumentan la seguridad y la vida útil del artículo.



ELIMINACIÓN

Al final de la prolongada vida útil de su artículo, elimine las materias primas valiosas de forma adecuada para que se puedan reciclar según corresponda. Consulte a las empresas de gestión de residuos o a los centros de reciclaje locales si tiene alguna duda.

GEBRUIKSAANWIJZING

Beste klant,

Wij danken u ervoor dat u een product van ons bedrijf heeft gekozen; u heeft met de aankoop van een van onze merkproducten een goede keuze gemaakt. Om aan de gewenste hoge kwaliteitsstandaard te voldoen, worden onze artikelen regelmatig gecontroleerd en voldoen ze uiteraard altijd aan de hoge eisen van de Europese Unie.



LEES DE GEBRUIKSAANWIJZING. BELANGRIJKE INSTRUCTIES. BEWAAR DEZE VOOR TOEKOMSTIG GEBRUIK!

Lees voor het eerste gebruik de hele gebruiksaanwijzing zorgvuldig door. Bewaar deze gebruiksaanwijzing voor toekomstig gebruik. Mocht u het product ooit doorgeven, zorg er dan voor dat u deze gebruiksaanwijzing ook doorgeeft.



LET OP! POTENTIEEL GEVAAR!

Volg de veiligheids- en montage-instructies om het risico op verwondingen of schade aan het product te voorkomen.



VERSTIKKINGSGEVAAR!

Houd kleine onderdelen en verpakkingsmateriaal uit de buurt van kinderen!



WIJZIGINGEN AAN HET PRODUCT

Breng nooit wijzigingen aan het product aan! Door wijzigingen vervalt de garantie en kan het product onveilig of in het ergste geval zelfs gevaarlijk worden.

ALGEMENE INFORMATIE

- We raden minimaal 2 personen aan voor de montage.
- Zorg ervoor dat het product voor het gebruik volledig gemonteerd is.
- Als u geen regelmatige verzorging en onderhoud uitvoert, zal de levensduur van uw product aanzienlijk worden gereduceerd. Wij aanvaarden geen garantieaanspraken voor indirecte schade die te wijten is aan onvoldoende onderhoud en verzorging.
- **Tip:** Indien de insteekhaken van de legbord-dwarslatten tijdens de montage verbuigen, kunnen zij met behulp van een platte schroevendraaier weer in hun oorspronkelijke stand worden teruggebogen.
- **Opmerking:** Niet bij de levering inbegrepen, maar voor de montage aanbevolen: Schroevendraaier, rubberen hamer, beschermende handschoenen.

VEILIGHEIDSINSTRUCTIES

- **LET OP!** Houd kleine kinderen tijdens de montage uit de buurt, gevaar voor letsel!
- **LET OP!** Het product mag niet worden geplaatst zonder voldoende bevestiging aan de muur.
- Bij de montage moet vóór het boren het gekozen montagepunt worden gecontroleerd op verborgen toevoeringen (water, elektriciteit, gas).
- Overschrijd nooit het maximale draagvermogen, evenals de maximale belasting van de complete stellingkast.

- Bewaar lichte voorwerpen op de bovenste stelling. Zware en volumineuze voorwerpen op de onderste stelling.
- De stellingkast mag niet op specifieke punten met het genoemde draagvermogen worden belast. De belasting op de legborden moet gelijkmatig worden verdeeld om beschadiging van de platen op houtbasis te voorkomen.
- De stellingkast is niet geschikt voor ruimtes met een verhoogde luchtvochtigheid, er zou schade kunnen ontstaan aan de platen op houtbasis.
- Installeer de rekken alleen op horizontale en vlakke vloeren, anders zijn stabiliteit en maximale draagkracht mogelijk niet gegarandeerd.
- Gebruik alleen muurpluggen en bevestigingsschroeven die geschikt zijn voor uw muurtype en stellinggewicht.
- Draag tijdens de montage altijd veiligheidshandschoenen, lange mouwen en een veiligheidsbril. Sommige onderdelen kunnen scherpe randen hebben en verwondingen veroorzaken!



BEOOGD GEBRUIK

De stellingkast is bedoeld voor het opbergen van voorwerpen. Belast de afzonderlijke legplanken niet met meer dan de maximale belasting die is aangegeven in de technische gegevens. Zorg ervoor dat de afzonderlijke borden gelijkmatig worden belast! De stellingkast moet met voldoende bevestigingsmateriaal aan de wand worden bevestigd! Gebruik het product alleen voor het beoogde doel. De fabrikant aanvaardt geen aansprakelijkheid voor schade als gevolg van oneigenlijk gebruik. Elke wijziging aan het product kan een negatieve invloed hebben op de veiligheid, gevaren veroorzaken en de garantie ongeldig maken.

Alleen voor huishoudelijk gebruik en niet geschikt voor commercieel gebruik.

UITPAKINSTRUCTIES

Open de doos en neem het product eruit.

Controleer het product na het uitpakken op volledigheid en beschadigingen. Latere klachten kunnen niet in behandeling worden genomen. Zorg ervoor dat er geen krassen op de vloer komen; leg er zo nodig een ondervloer, dun karton of een deken onder.

TECHNISCHE GEGEVENS

Artikel	12109886
Model	MZLG41
Afmetingen (l x b x h)	90 x 40 x 180 cm
Aantal planken	4 + 1
Draagvermogen per plank	175 kg
Draagvermogen plank	875 kg

ONDERHOUDSINSTRUCTIES

Gebruik voor het eerste gebruik een spons en warm zeepsop om te reinigen. Gebruik geen reinigingsmiddelen die oplosmiddelen bevatten of wasmiddelen, zoals bleekmiddel, aangezien deze het product kunnen beschadigen. Regelmatige reiniging, controle en onderhoud verhogen de veiligheid en de levensduur van het artikel.



VERWIJDERING

Voer aan het einde van de lange levensduur van het product de waardevolle grondstoffen op de juiste manier af, zodat een goede recycling kan plaatsvinden. Als u niet zeker weet wat u moet doen, helpen de plaatselijke afvalverwerkingsbedrijven of recyclingcentra u graag verder.

INSTRUKCJA

Szanowni Klienci,

dziękujemy, że zdecydowali się Państwo na zakup naszego produktu. Decydując się na jeden z naszych markowych produktów, dokonali Państwo dobrego wyboru. W celu spełnienia wysokich standardów jakościowych nasze artykuły poddawane są regularnym kontrolom i zawsze spełniają wysokie wymogi Unii Europejskiej.



PRZECZYTAĆ INSTRUKCJĘ OBSŁUGI. WAŻNA WSKAZÓWKA: ZACHOWAĆ W CELU PÓŹNIEJSZEGO UŻYCIA!

Przed pierwszym użyciem należy dokładnie przeczytać całą instrukcję. Prosimy zachować tę instrukcję w celu jej późniejszego użycia. W razie przekazania produktu innemu użytkownikowi należy przekazać mu także tę instrukcję.



UWAGA! POTENCJALNE NIEBEZPIECZEŃSTWO!

Przestrzegać wskazówek bezpieczeństwa i instrukcji montażu, aby uniknąć ryzyka urazów lub uszkodzenia produktu.



NIEBEZPIECZEŃSTWO UDUSZENIA!

Trzymać drobne części i materiał opakowaniowy z dala od dzieci!



MODYFIKACJE PRODUKTU

Nigdy nie dokonywać modyfikacji produktu! Wskutek modyfikacji wygasa gwarancja, a produkt może stać się niesprawny lub, w najgorszym razie, nawet niebezpieczny.

WSKAZÓWKI OGÓLNE

- Do montażu zalecamy minimum 2 osoby.
- Przed użyciem upewnić się, że produkt jest w pełni zmontowany.
- Brak regularnej pielęgnacji i konserwacji znacznie zmniejsza żywotność produktu. Nie ponosimy odpowiedzialności za szkody następcze spowodowane przez niedostateczną konserwację i pielęgnację.
- **Rada:** W razie zagięcia języczków wtykowych trawersów półek podczas montażu można je odgiąć z powrotem do ich pierwotnej pozycji za pomocą płaskiego wkrętaka.
- **Wskazówka:** Niezawarte w zestawie, ale polecane do montażu: wkrętak, młotek gumowy, rękawice ochronne.

WSKAZÓWKI BEZPIECZEŃSTWA

- **UWAGA!** Małe dzieci nie powinny znajdować się w pobliżu podczas montażu, ryzyko zranienia!
- **UWAGA!** Produkt musi być odpowiednio przymocowany do ściany.
- Podczas montażu przed wierceniem sprawdzić, czy w wybranych punktach mocowania nie ma zakrytych przewodów zasilających (woda, prąd, gaz).
- Nigdy nie przekraczać maksymalnej nośności, jak również maksymalnego obciążenia całego regału.
- Lżejsze przedmioty składować na górnej półce, natomiast ciężkie i duże przedmioty na dolnej półce.

- Regał nie może być obciążony w określonych punktach ładunkiem o określonej nośności. Ciężar musi być równomiernie rozłożony na półkach, aby nie doszło do uszkodzenia płyt drewnopochodnych.
- Regał nie nadaje się do pomieszczeń o zwiększonej wilgotności, ponieważ może dojść do uszkodzenia płyt drewnopochodnych.
- Regał należy montować wyłącznie na poziomej i równej podłodze, w przeciwnym razie nie można zagwarantować stabilności i maksymalnej nośności.
- Do mocowania używać wyłącznie kołków i wkrętów, które są odpowiednie do rodzaju ściany i ciężaru regału.
- Podczas montażu stale nosić rękawice ochronne, długie rękawy i okulary ochronne. Niektóre części mogą mieć ostre krawędzie i spowodować zranienia!



UŻYTKOWANIE ZGODNIE Z PRZEZNACZENIEM

Regał jest przeznaczony do przechowywania przedmiotów. Nie należy obciążać poszczególnych półek większym obciążeniem niż maksymalne określone w danych technicznych. Zwracać uwagę na równomierne obciążenie półek! Regał należy przymocować do ściany odpowiednimi materiałami mocującymi! Stosować produkt tylko zgodnie z jego przeznaczeniem. Producent nie odpowiada za szkody powstałe wskutek niewłaściwego użytkowania. Wszelkie modyfikacje produktu mogą negatywnie oddziaływać na jego bezpieczeństwo, powodować zagrożenia i prowadzą do wygaśnięcia gwarancji.

Produkt jest przeznaczony tylko do użytku domowego i niekomercyjnego.

ROZPAKOWANIE

Otworzyć karton i wyjąć produkt.

Po rozpakowaniu sprawdzić, czy produkt jest kompletny i nieuszkodzony. Późniejsze reklamacje nie będą akceptowane. Uważać, aby nie porysować podłogi. W razie potrzeby podłożyć podkładkę, karton lub koc.

DANE TECHNICZNE

Produkt	12109886
Modelu	MZLG41
Wymiary (dł. × szer. × wys.)	90 x 40 x 180 cm
Liczba półek	4 + 1
Udźwig na półkę	175 kg
Nośność półki	875 kg

KONSERWACJA I PIELĘGNACJA

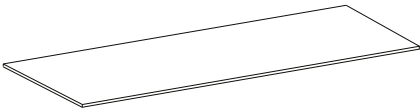
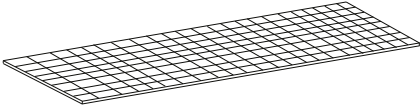

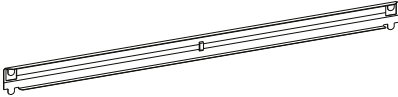

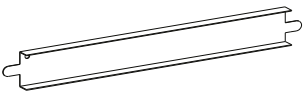
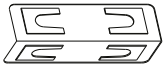
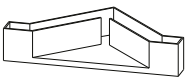
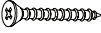

Przed pierwszym użyciem wyczyścić za pomocą gąbki i ciepłej wody z mydłem. Nie stosować środków czyszczących lub myjących zawierających rozpuszczalniki, np. wybielaczy, ponieważ mogą one uszkodzić produkt. Regularne czyszczenie, kontrola i konserwacja zwiększają bezpieczeństwo i żywotność artykułu.



UTYLIZACJA

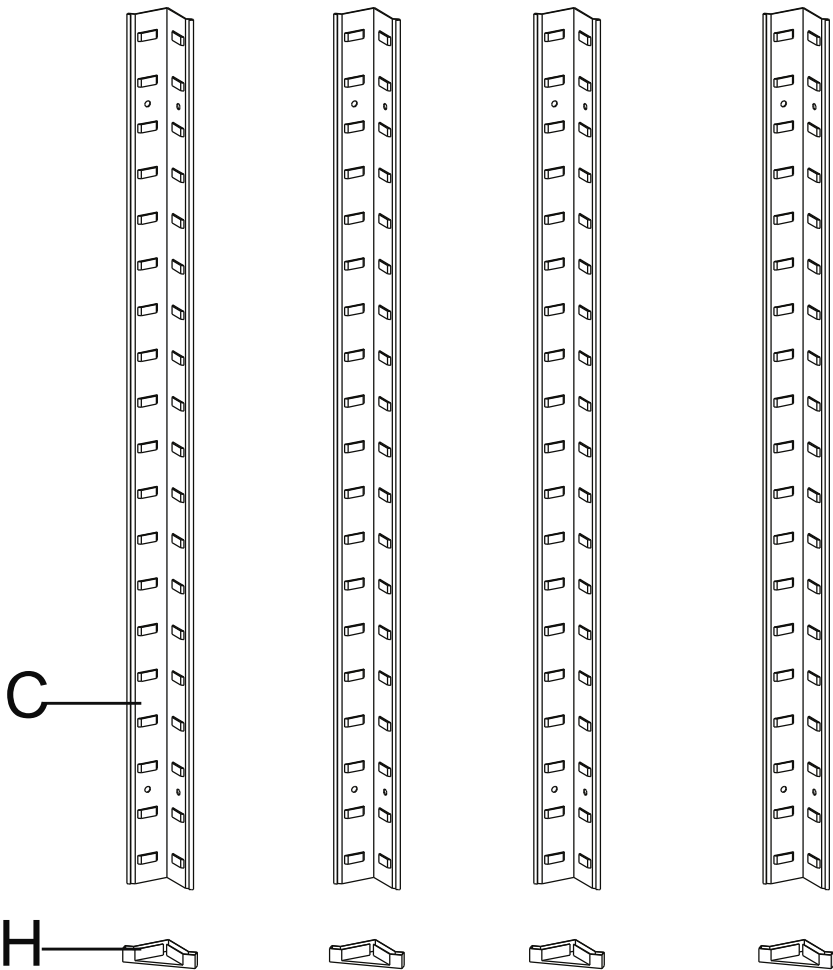
Na końcu długiego okresu żywotności artykułu należy odpowiednio zutylizować cenne surowce, tak by możliwy był ich recykling. W razie braku wiedzy, jak to zrobić, można konsultować się z lokalnymi podmiotami zajmującymi się usuwaniem odpadów lub przetwarzaniem surowców wtórnych.

**TEILELISTE / PARTS LIST / LISTE DES PIÈCES / ELENCO DELLE PARTI / LISTA DE PIEZAS
/ LIJST VAN ONDERDELEN / LISTA CZĘŚCI**

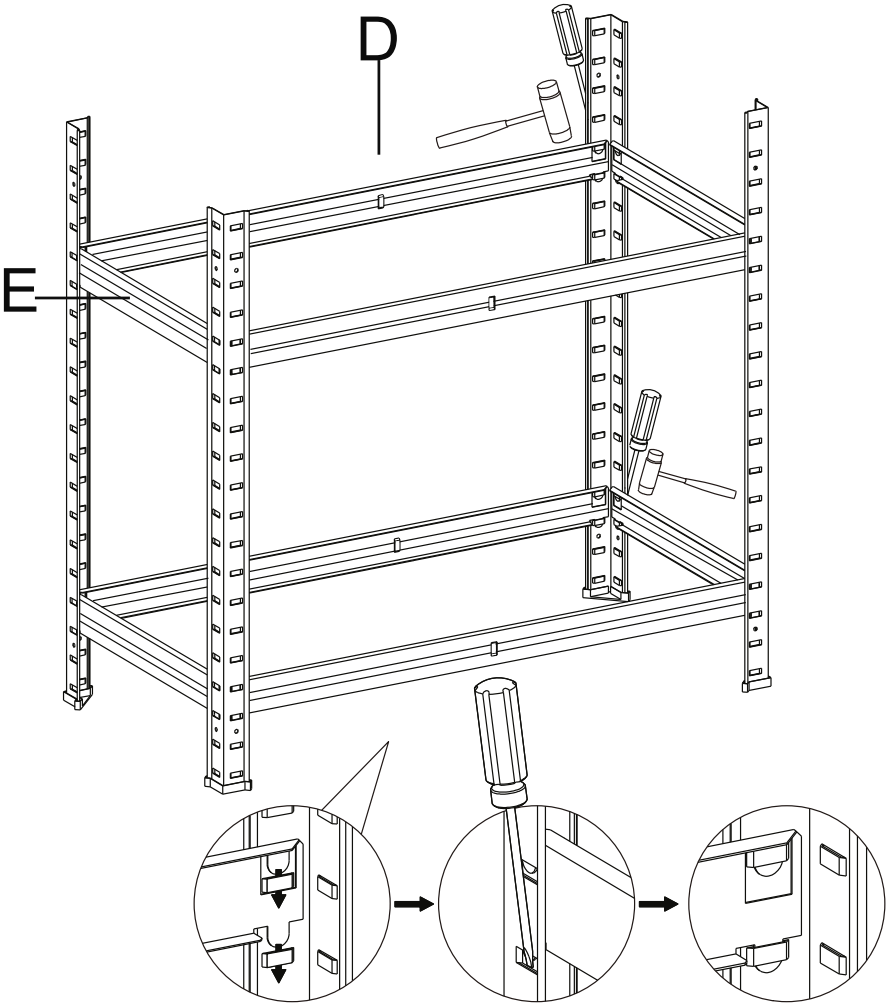
		NO.	STK
		A	4
		B	1
		C	8
		D	10
		E	10
		F	5
		G	4
		H	8
5 x 40 mm		I	4
8 x 40 mm		J	4

AUFBAU / CONSTRUCTION / CONSTRUCTION / COSTRUZIONE / CONSTRUCCIÓN /
CONSTRUCTIE / KONSTRUKCJA

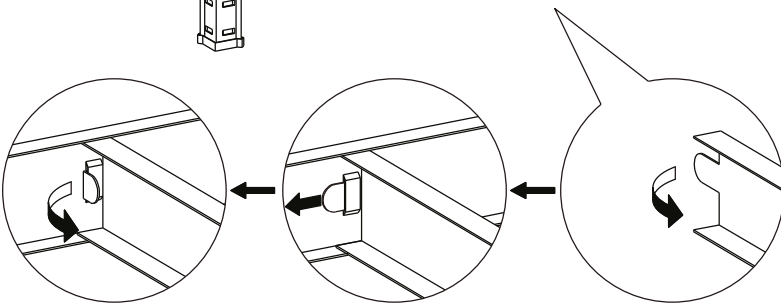
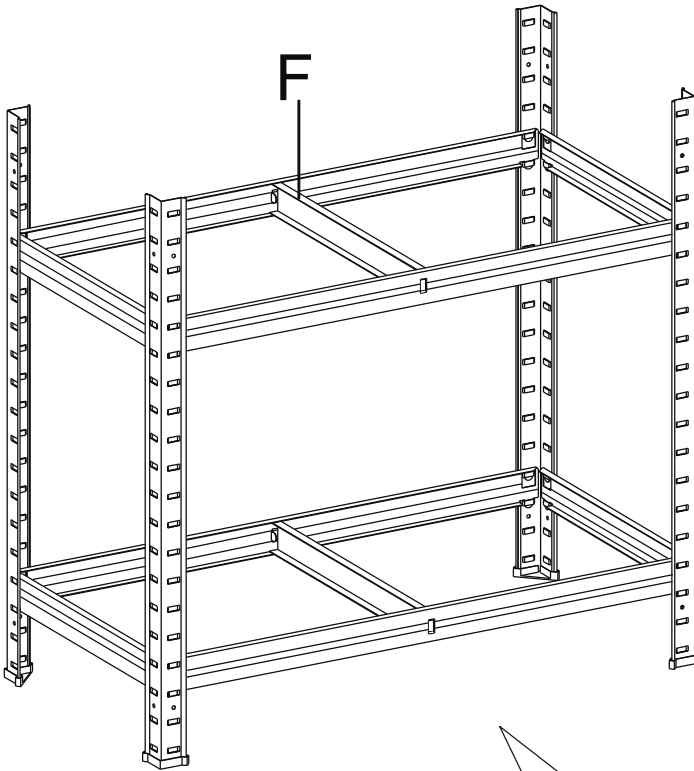
1



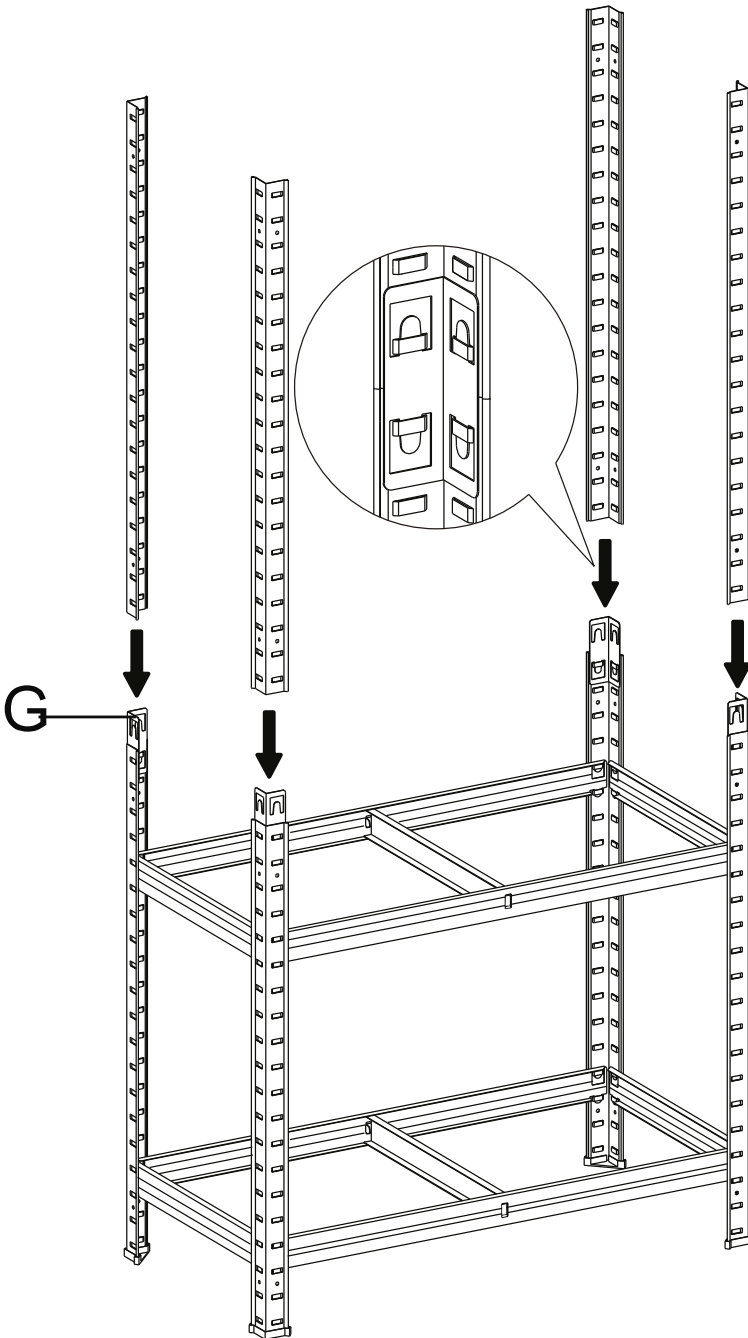
2



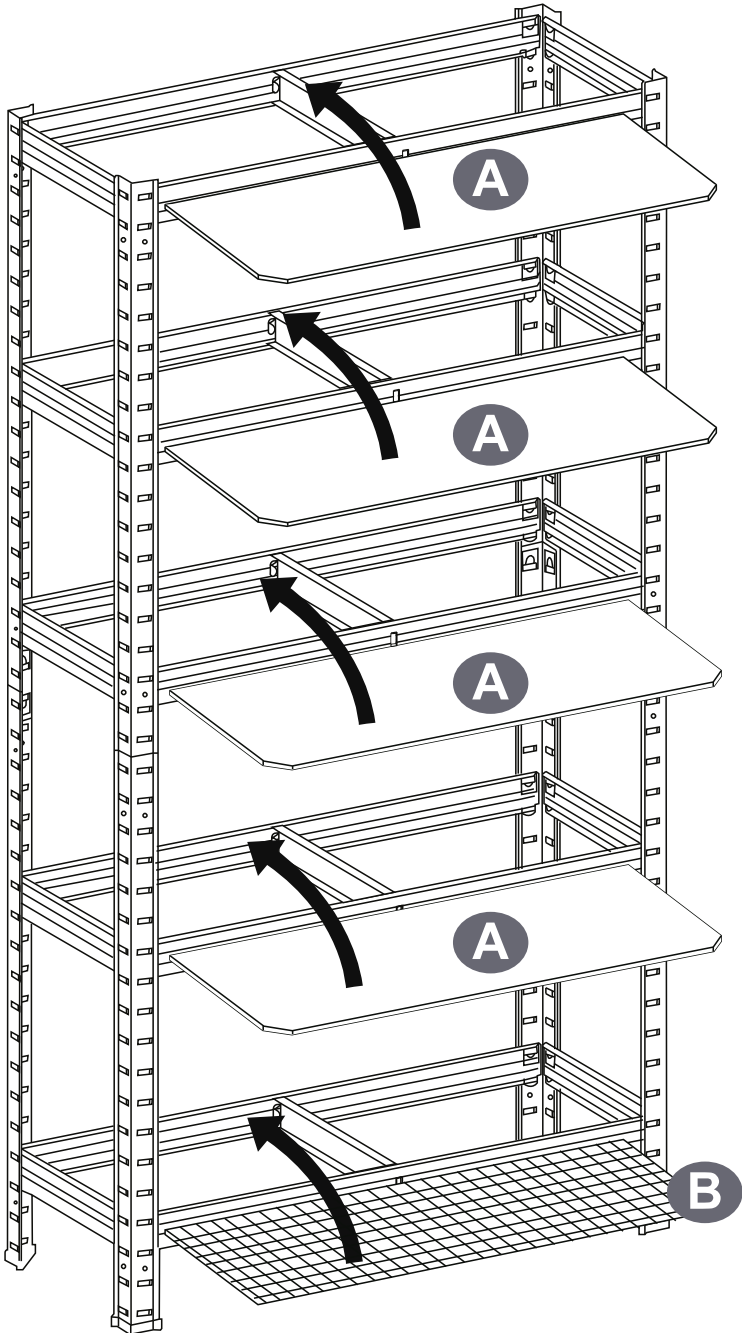
3



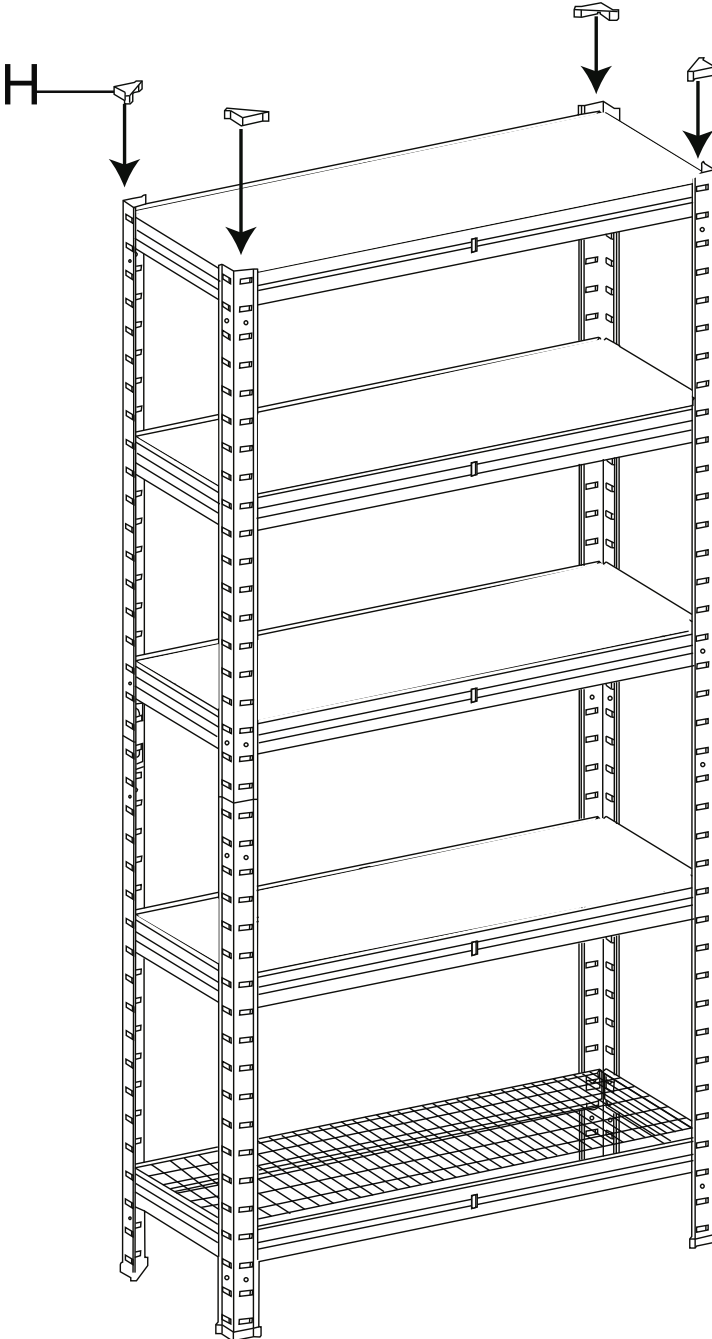
4



5



6





www.deubaservice.de

SERVICEPORTAL

DE

Für jede Art Service, Reklamationen und technischen Support können Sie sich vertrauensvoll an unsere geschulten Mitarbeiter wenden.

EN

For any kind of service, complaints and technical support, you can confidently turn to our trained staff.

FR

Pour tout type de service, réclamations et assistance technique, vous pouvez vous adresser en toute confiance à notre personnel qualifié.

IT

Per qualsiasi tipo di servizio, reclami e supporto tecnico, puoi rivolgerti con fiducia al nostro personale qualificato.

ES

Para cualquier tipo de servicio, quejas y soporte técnico, puede contactar con confianza a nuestro personal capacitado.

NL

U kunt bij ons geschoolde personeel terecht voor elke vorm van service, klachten en technische ondersteuning.

PL

Przy serwisowaniu, reklamacjach i wsparciu technicznym mogą Państwo liczyć na naszych przeszkolonych pracowników.

Hergestellt für:

Deuba GmbH & Co. KG
Zum Wiesenhof 84
66663 Merzig, Germany
kontakt@deuba.info

DEUBA **XXL**

Made for:

Deuba LTD
Wyatt Way, Thetford
Norfolk, IP24 1HB

Copyright by



Alle Rechte vorbehalten. Ohne schriftliche Zustimmung der Deuba GmbH & Co. KG darf dieses Handbuch, auch nicht auszugsweise, in irgendeiner Form reproduziert werden oder unter Verwendung elektronischer, mechanischer oder chemischer Verfahren vervielfältigt oder verarbeitet werden. Änderungen im Sinne des technischen Fortschritts können jederzeit ohne Ankündigungen vorgenommen werden. Das Handbuch wird regelmäßig korrigiert. Für technische und drucktechnische Fehler und ihre Folgen übernehmen wir keine Haftung.

Stand 2022/08 Rev5