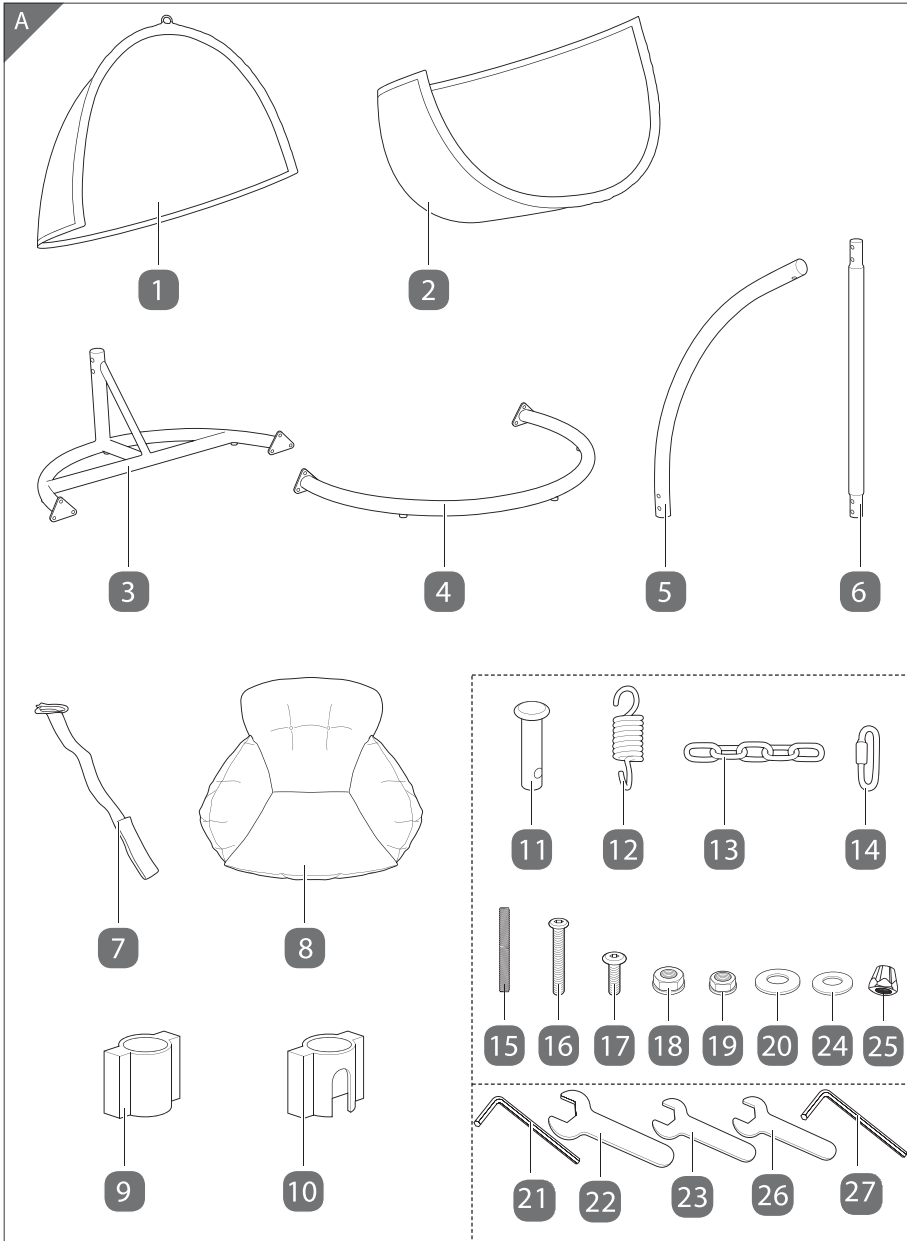


# Lieferumfang








## Komponenten

- |                    |                     |
|--------------------|---------------------|
| 1 Korb, Teil A     | 6 Stange            |
| 2 Korb, Teil B     | 7 Sicherheitsgurt   |
| 3 Standfuß, Teil A | 8 Sitzkissen        |
| 4 Standfuß, Teil B | 9 obere Abdeckung   |
| 5 Arm              | 10 untere Abdeckung |

## Mitgelieferte Verbindungselemente

- |                       |                              |
|-----------------------|------------------------------|
| 11 Federbolzen        | 16 Schraube M6*40, 4x        |
| 12 Feder              | 17 Schraube M8*15, 6x        |
| 13 Kette              | 18 Mutter groß, 6x           |
| 14 Schraubkarabiner   | 19 Mutter klein, 4x          |
| 15 Schraube M8*55, 4x | 20 Unterlegscheibe groß, 6x  |
|                       | 24 Unterlegscheibe klein, 8x |
|                       | 25 Mutter, 8x                |

## Mitgelieferte Werkzeuge

- |                                |   |                                |   |
|--------------------------------|---|--------------------------------|---|
| 21 Innensechskantschlüssel, M6 |  | 27 Innensechskantschlüssel, M8 |  |
| 22 Maulschlüssel, 11 MM        |  |                                |   |
| 23 Maulschlüssel, 10MM         |  |                                |   |
| 26 Maulschlüssel, 13MM         |  |                                |   |

# Allgemeines

## Montageanleitung lesen und aufbewahren



Diese Montageanleitung gehört zu diesem Polyrattan Hängesessel S (im Folgenden nur „Produkt“ genannt). Sie enthält wichtige Informationen zu Montage und Gebrauch.

Lesen Sie die Montageanleitung, insbesondere die Sicherheitshinweise, sorgfältig durch, bevor Sie das Produkt montieren und einsetzen. Die Nichtbeachtung dieser Montageanleitung kann zu schweren Verletzungen oder zu Schäden am Produkt führen.

Die Montageanleitung basiert auf den in der Europäischen Union gültigen Normen und Regeln. Beachten Sie im Ausland auch landesspezifische Richtlinien und Gesetze. Bewahren Sie die Montageanleitung für die weitere Nutzung auf. Wenn Sie das Produkt an Dritte weitergeben, geben Sie unbedingt diese Montageanleitung mit.

## Bestimmungsgemäßer Gebrauch

Das Produkt ist ausschließlich zum Sitzen und für den Gebrauch im Wohnbereich, z. B. Balkon, Terrasse oder Garten konzipiert. Es ist ausschließlich für den Privatgebrauch bestimmt und nicht für den gewerblichen Bereich geeignet.

Verwenden Sie das Produkt nur wie in dieser Montageanleitung beschrieben. Jede andere Verwendung gilt als nicht bestimmungsgemäß und kann zu Sachschäden oder sogar zu Personenschäden führen. Das Produkt ist kein Kinderspielzeug.

Der Hersteller oder Händler übernimmt keine Haftung für Schäden, die durch nicht bestimmungsgemäßen oder falschen Gebrauch entstanden sind.

## Zeichenerklärung

Die folgenden Symbole werden in dieser Montageanleitung, auf dem Produkt oder auf der Verpackung verwendet.



Dieses Symbol gibt Ihnen nützliche Zusatzinformationen zur Montage oder zum Gebrauch.



Nicht waschen.



Die Sitzbezüge sind für das Bleichen ungeeignet.



Die Sitzbezüge sind für die Trocknung im Trommelrockner ungeeignet.



Die Sitzbezüge sind für das Bügeln ungeeignet.



Die Sitzbezüge sind für die chemische Reinigung ungeeignet.

## Sicherheit

### Hinweiserklärung

Die folgenden Symbole und Signalworte werden in dieser Montageanleitung verwendet.



Dieses Signalsymbol/-wort bezeichnet eine Gefährdung mit einem mittleren Risikograd, die, wenn sie nicht vermieden wird, den Tod oder eine schwere Verletzung zur Folge haben kann.



Dieses Signalwort warnt vor möglichen Sachschäden.

### Sicherheitshinweise



#### Erstickungsgefahr!

Wenn Kinder mit der Verpackungsfolie oder den Kleinteilen spielen, können sie sie verschlucken und daran ersticken.

- Lassen Sie Kinder nicht mit der Verpackungsfolie spielen. Kinder können sich beim Spielen darin verfangen und ersticken.
- Achten Sie darauf, dass Kinder sich keine kleinen Teile wie z. B. Schrauben in den Mund stecken. Kinder können sie verschlucken und daran ersticken.

**WARNUNG!****Verletzungsgefahr!**

Ein unsachgemäßer Umgang mit dem Produkt kann zu Verletzungen führen.

- Lassen Sie Kinder nicht mit dem Produkt spielen oder sich am Produkt hochziehen.
- Lassen Sie Kinder das Produkt nur unter Aufsicht Erwachsener benutzen.
- Belasten Sie das Produkt mit maximal 120 kg.
- Es wird empfohlen, dass mindestens zwei kompetente Personen das Produkt montieren, um Verletzungen oder Beschädigungen zu vermeiden.
- Nutzen Sie das Produkt nie mit mehreren Personen gleichzeitig.
- Stehen oder hüpfen Sie nicht auf dem Produkt.
- Nutzen Sie das Produkt ausschließlich zum Sitzen.
- Überprüfen Sie alle Befestigungselemente regelmäßig auf festen Sitz und auf Abnutzung.
- Achten Sie beim Einhaken des Produkts auf Ihre Finger.

**HINWEIS!****Beschädigungsgefahr!**

Ein unsachgemäßer Umgang mit dem Produkt kann zu Beschädigungen führen.

- Achten Sie beim Aufbau darauf, dass Sie in jede Richtung hin genügend Bewegungsfreiraum haben.
- Sichern Sie das Produkt bei extremen Wetterbedingungen, wie z. B. bei starkem Wind. Lagern Sie das Produkt in geschützten Räumen.
- Stellen Sie das Produkt auf einer gut zugänglichen, ebenen, trockenen und ausreichend stabilen Fläche auf.

- Halten Sie das Produkt von offenem Feuer fern (z. B. Lagerfeuer, etc.).
- Stellen Sie das Produkt nie auf oder in der Nähe von heißen Oberflächen ab (z. B. Kamin, etc.).
- Setzen Sie das Produkt niemals hoher Temperatur (Kamin, Lagerfeuer, etc.) oder großer Kälte aus.
- Verwenden Sie zur Reinigung keinen Dampfreiniger. Das Produkt kann sonst beschädigt werden.
- Verwenden Sie das Produkt nicht mehr, wenn die Kunststoffbauteile des Produkts Risse oder Sprünge haben oder sich verformt haben. Ersetzen Sie beschädigte Bauteile nur durch passende Originalersatzteile.

## Erstgebrauch

### Lieferumfang prüfen

#### HINWEIS!

### Beschädigungsgefahr!

Wenn Sie die Verpackung unvorsichtig mit einem scharfen Messer oder anderen spitzen Gegenständen öffnen, kann das Produkt schnell beschädigt werden.

- Gehen Sie beim Öffnen sehr vorsichtig vor.
  1. Nehmen Sie die Einzelteile des Produkts aus der Verpackung.
  2. Prüfen Sie, ob die Lieferung vollständig ist (siehe **Abb. A**).
  3. Kontrollieren Sie, ob die Einzelteile des Produkts Schäden aufweisen. Ist dies der Fall, montieren und benutzen Sie das Produkt nicht. Wenden Sie sich über die auf der Garantiekarte angegebene Serviceadresse an den Hersteller.

### Grundreinigung

1. Entfernen Sie das Verpackungsmaterial und sämtliche Schutzfolien.
2. Reinigen Sie vor der erstmaligen Benutzung alle Teile des Produkts wie im Kapitel „Reinigung“ beschrieben.

# Montage

## HINWEIS!

### Beschädigungsgefahr!

Unsachgemäßer Umgang mit dem Produkt kann zu Beschädigungen des Produkts oder zu Sachschäden führen.

- Montieren Sie das Produkt auf einer weichen und sauberen Unterlage. Legen Sie ggf. eine Decke o. Ä. unter, damit die Oberflächen nicht zerkratzt oder beschädigt werden können.
- Gehen Sie bei der Montage des Produkts sorgfältig vor und halten Sie sich an die Montageanleitung.

### Montageschritte

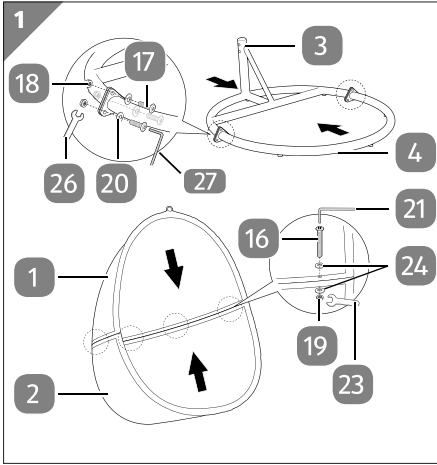
Montieren Sie das Produkt mithilfe der folgenden Anweisungen und grafischen Darstellungen.



- Achten Sie beim Aufbau darauf, dass Sie in jede Richtung hin genügend Bewegungsfreiraum haben.
- Machen Sie sich vor dem Aufbau mit den abgebildeten Einzelteilen vertraut.
- Es wird empfohlen, dass mindestens zwei kompetente Personen das Produkt montieren, um Verletzungen oder Beschädigungen zu vermeiden.

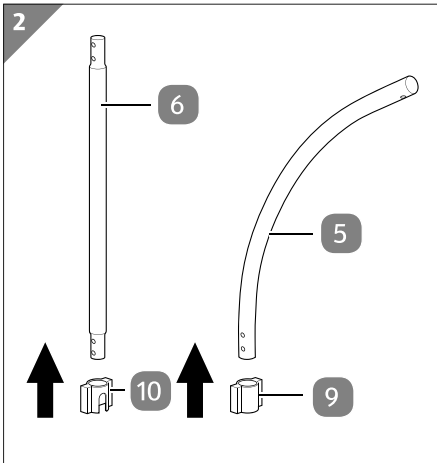
<b>1 Standfuß und Korb montieren.....</b>	<b>10</b>
<b>2 Stange und Arm montieren.....</b>	<b>10</b>
<b>3 Korb anbringen .....</b>	<b>12</b>

## 1 Standfuß und Korb montieren



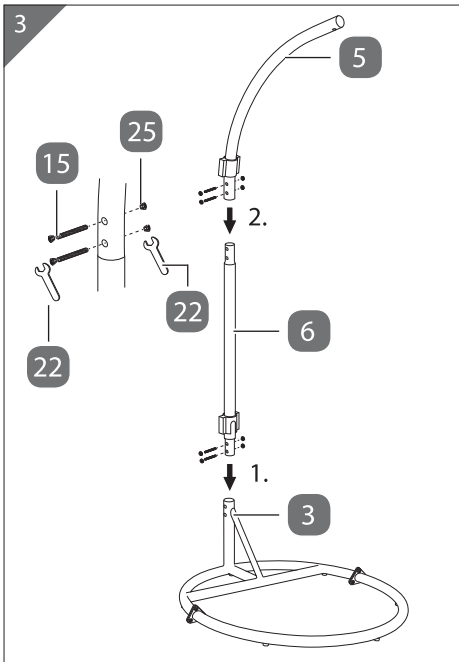
- **Standfuß:** Montieren Sie den Standfuß, indem Sie Teil A (3) mit B (4) verbinden. Verwenden Sie hierfür sechs Schrauben M8\*15 (17), große Muttern (18) und große Unterlegscheiben (20). Ziehen Sie die Schrauben mit dem Innensechskantschlüssel (27) und dem großen Maulschlüssel (26) fest.
- **Korb:** Montieren Sie den Korb, indem Sie Teil A (1) mit B (2) verbinden. Verwenden Sie hierfür vier Schrauben M6\*40 (16), kleine Muttern (19) und kleine Unterlegscheiben (24). Ziehen Sie die Schrauben mit dem Innensechskantschlüssel und dem kleinen Maulschlüssel (23) fest.

## 2 Stange und Arm montieren

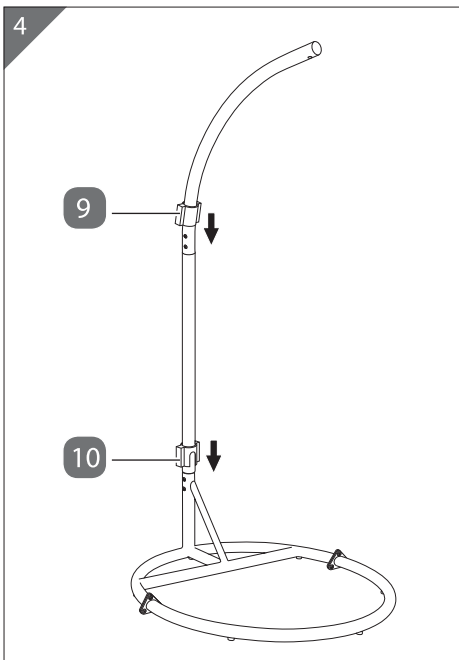


- Schieben Sie die untere Abdeckung (10) auf die Stange (6) und die obere Abdeckung (9) von unten auf den Arm (5), bis die Verbindungslöcher sichtbar sind.



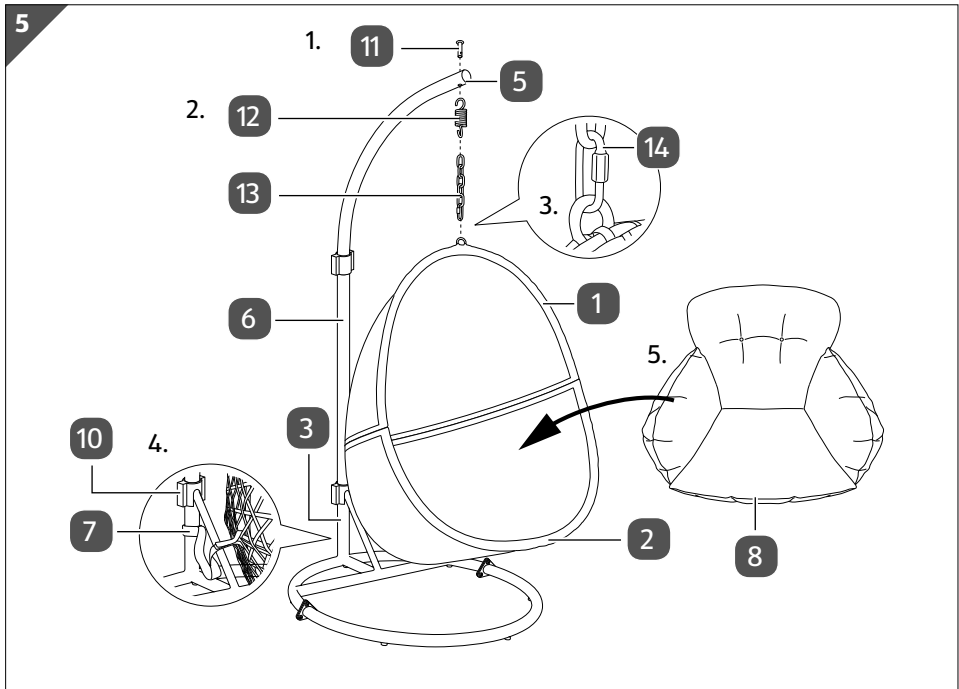


1. Stecken Sie die Stange **6** in den Standfuß **3** und befestigen Sie sie mit zwei Schrauben **15** und vier Muttern **25** (siehe Schritt 1).
2. Verbinden Sie den Arm **5** mit der Stange und befestigen Sie ihn mit zwei Schrauben und vier Muttern (siehe Schritt 2).
3. Ziehen Sie die Schrauben mit dem großen Mausschlüssel **22** fest.

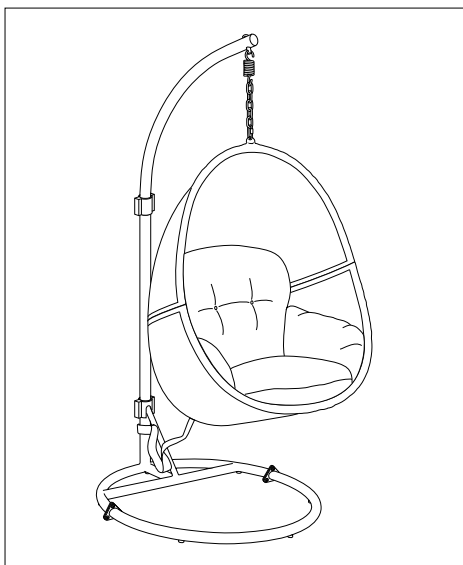


- Schieben Sie die Abdeckungen **9** und **10** runter, um die Verbindungslöcher abzudecken.

### 3 Korb anbringen



1. Stecken Sie den Federbolzen **11** von oben in das Verbindungsloch des Arms **5** (siehe Schritt 1).
2. Führen Sie die Feder **12** in das Ende des Federbolzens ein (siehe Schritt 2).
3. Befestigen Sie die Kette **13** mit dem Schraubkarabiner **14** an der Oberseite des Korbes **1**. Verschließen Sie den Schraubkarabiner, indem Sie die drehbare Hülse fest drehen (siehe Schritt 3).
4. Hängen Sie das andere Ende der Kette in die Feder ein.
5. Befestigen Sie den Sicherheitsgurt **7** unterhalb der Abdeckung **10** an dem Standfuß **3**. Die andere Seite des Gurtes muss am unteren Teil des Korbes **2** befestigt werden (siehe Schritt 4). Beide Enden des Sicherheitsgurtes lassen sich per Klettverschluss öffnen bzw. schließen.  
**Achtung:** Von der Nutzung des Produktes bei einer Neigung von über 5 Grad wird dringend abgeraten
6. Legen Sie das Sitzkissen **8** in den Korb (siehe Schritt 5).



- Sie haben das Produkt erfolgreich montiert.

## Reinigung

### HINWEIS!

### Beschädigungsgefahr!

Unsachgemäßer Umgang mit dem Produkt kann zu Beschädigungen des Produkts führen.

- Verwenden Sie keine aggressiven Reinigungsmittel, Bürsten mit Metall- oder Nylonborsten sowie keine scharfen oder metallischen Reinigungsgegenstände wie Messer, harte Spachtel und dergleichen. Diese können die Oberflächen beschädigen.
1. Entfernen Sie Verunreinigungen mit einem leicht angefeuchteten Tuch und ggf. etwas mildem Reiniger.
  2. Lassen Sie das Produkt danach vollständig trocknen.
  3. Reinigen Sie die Sitzbezüge wie auf dem Pflegeetikett beschrieben.

## Wartung

Prüfen Sie regelmäßig alle Schraubverbindungen und ziehen Sie sie gegebenenfalls nach. Lose Schraubverbindungen führen zur Beeinträchtigung der Sicherheit und es besteht Verletzungsgefahr.

## Aufbewahrung

Alle Teile müssen vor dem Aufbewahren vollkommen trocken sein.

- Bewahren Sie das Produkt stets an einem trockenen Ort auf.
- Schützen Sie das Produkt vor direkter Sonneneinstrahlung.
- Lagern Sie das Produkt für Kinder unzugänglich und sicher verschlossen.

## Technische Daten

Modell:	<b>Polyrattan Hängesessel S</b>
Max. Belastung:	120 kg
Gewicht:	25 kg
Abmessungen:	95 × 95 × 195 cm
Artikelnummer:	<b>1353245 / 713141 / 719387 / 1004210</b>

## Entsorgung

### Verpackung entsorgen



Entsorgen Sie die Verpackung sortenrein. Geben Sie Pappe und Karton zum Altpapier, Folien in die Wertstoffsammlung.



Dieses Symbol zeigt, dass die Verpackung in die Gelbe Tonne entsorgt werden muss.

### Produkt entsorgen

- Entsorgen Sie das Produkt entsprechend den in Ihrem Land gültigen Gesetzen und Bestimmungen.