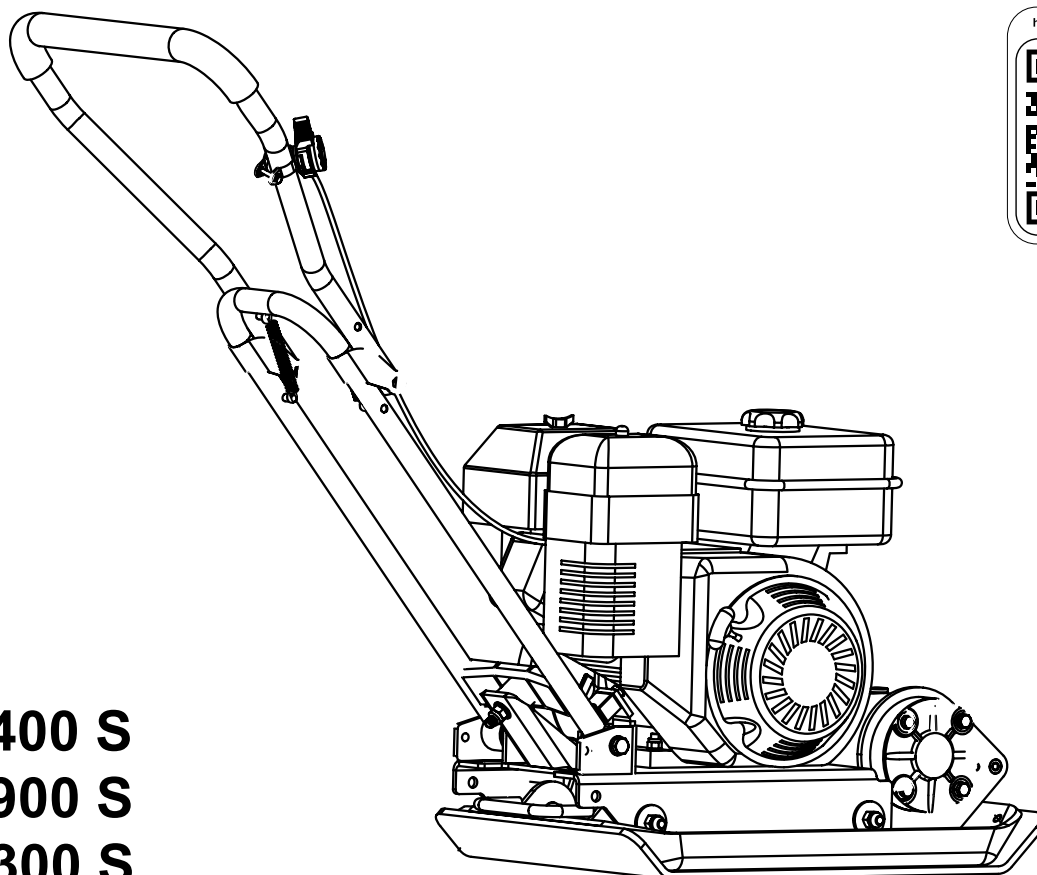
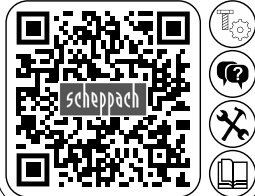


Art.Nr.  
5904615903 / 5904616903 / 5904617903  
AusgabeNr.  
5904602851\_2001  
Rev.Nr.  
02/06/2023



<https://www.scheppach.com/de/service>



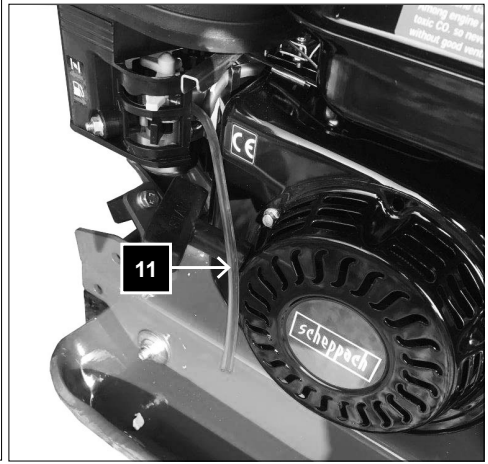
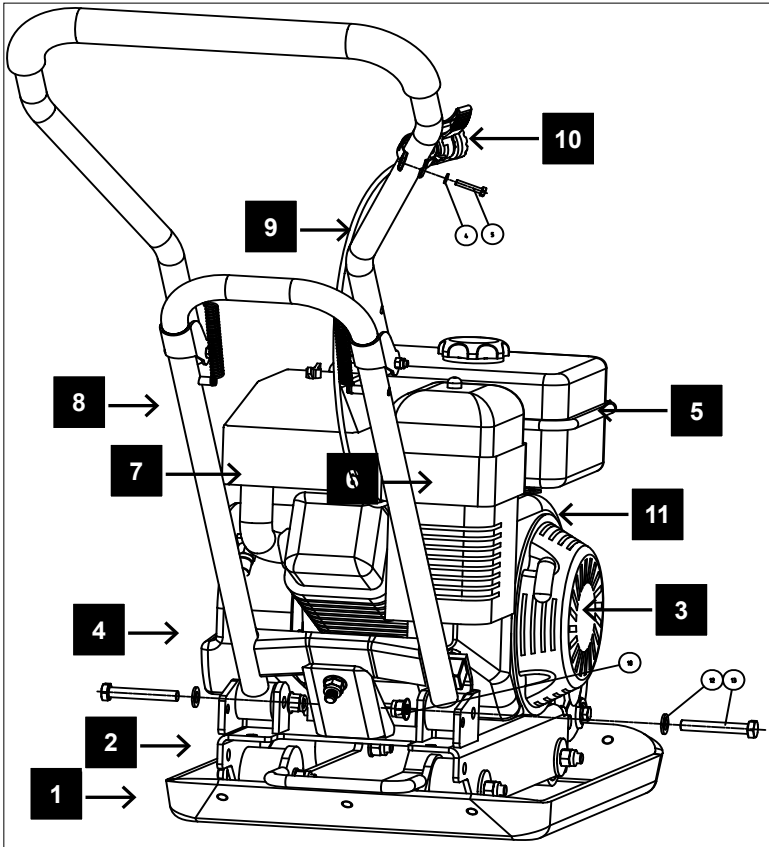
HP 1400 S  
HP 1900 S  
HP 2300 S

DE	<b>Rüttelplatte</b> Originalbedienungsanleitung	8
GB	<b>Plate compactor</b> Translation of original instruction manual	19
PL	<b>Płyta wstrząsarki</b> Przekład z oryginalnej instrukcji obsługi	29
FR	<b>Plaque vibrante</b> Traduction des instructions d'origine	39
NL	<b>Trilplaat</b> Vertaling van originele handleiding	49
IT	<b>Piastra vibrante</b> La traduzione dal manuale di istruzioni originale	59
SE	<b>Vibrationsplatta</b> Översättning från den ursprungliga bruksanvisningen	69
NO	<b>Vibrasjonsplate</b> Oversatt fra original bruksanvisning	78
DK	<b>Vibrationsplade</b> Oversættelse af original brugsvejledning	87
HR	<b>Vibracijska ploča</b> Prijevod originalnog priručnika s uputama	97

CZ	<b>Vibrační deska</b> Překlad originálu manuálu	107
EE	<b>Raputusplaat</b> Originaalkäsiraamatu tõlge	117
FI	<b>Tärytyslevy</b> Alkuperäisen käyttöoppaan käänös	127
HU	<b>Rázólap</b> Fordítás az eredeti használati kézikönyvből	137
SI	<b>Vibracijska plošča</b> Prevod originalnega priručnika za uporabo	147
ES	<b>Placa vibratoria</b> Traducción de instrucciones originales	157
SK	<b>Vibračná doska</b> Preklad originálu návodu na obsluhu	168
LV	<b>Vibroplātne</b> Orīnālās instrukcijas tulkojums	178
LT	<b>Vibracinė plokštė</b> Originalios instrukcijos vertimas	188



**1**

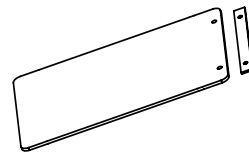
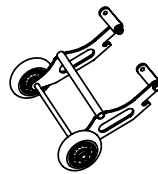
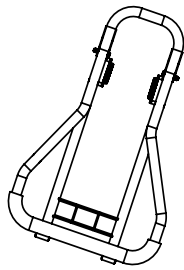
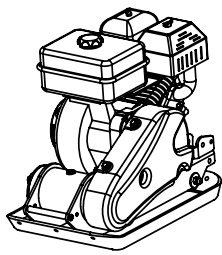


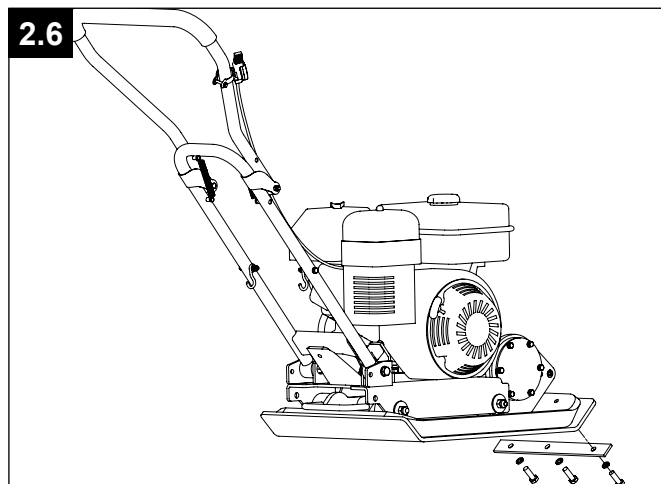
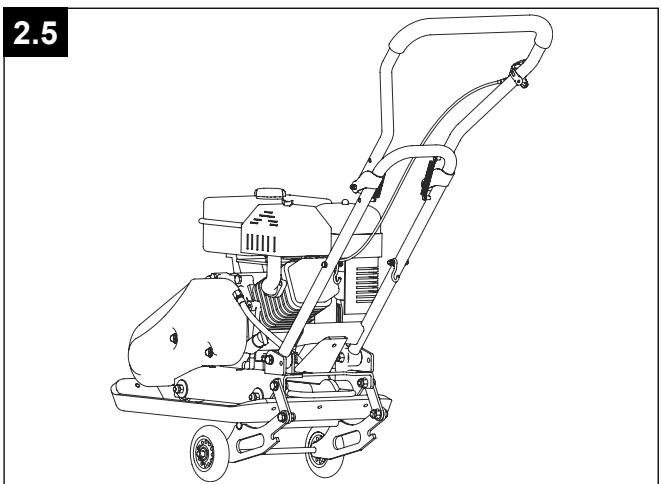
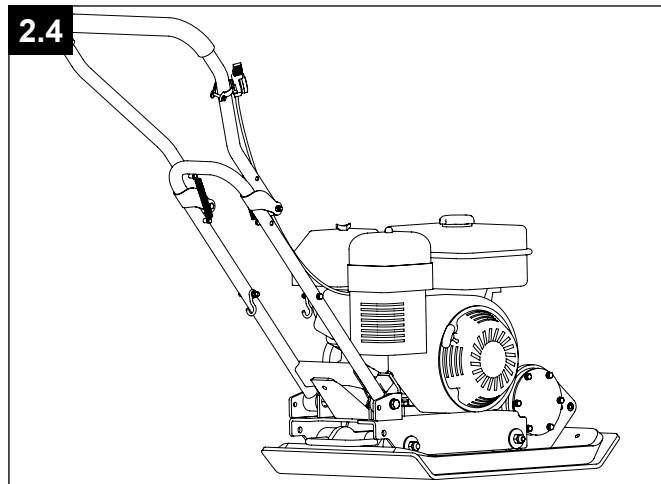
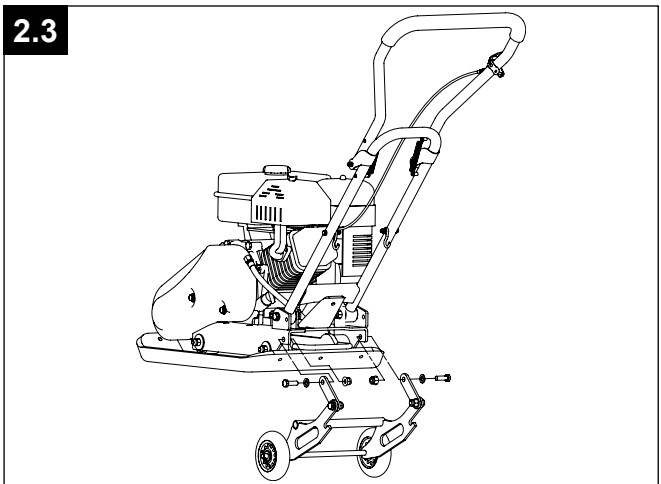
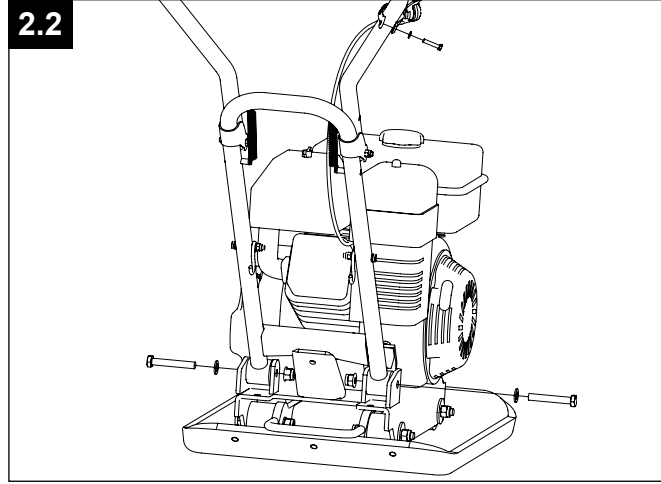
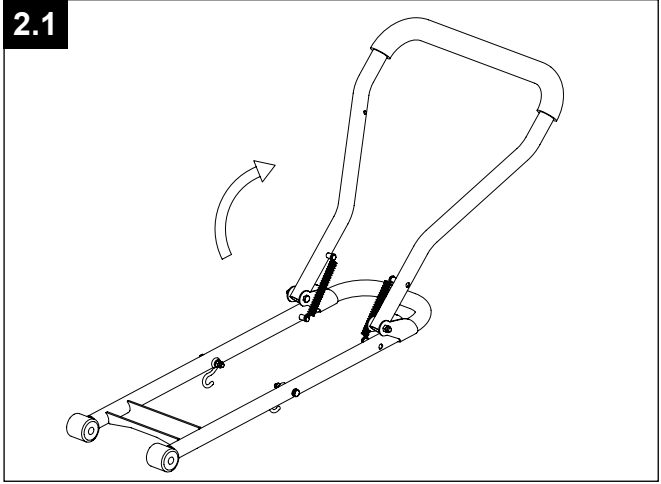
**A**

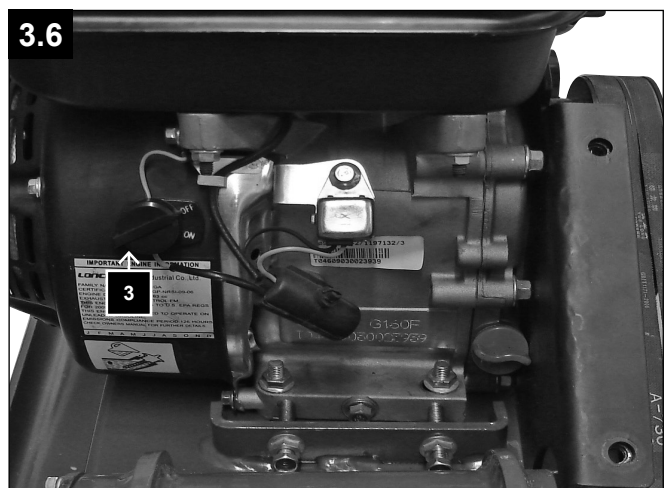
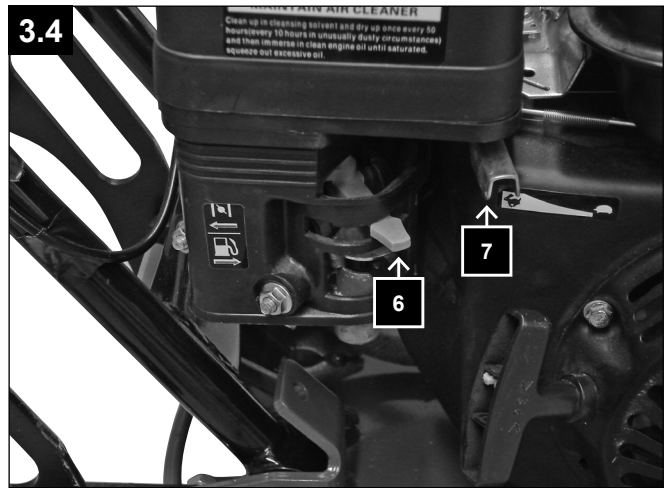
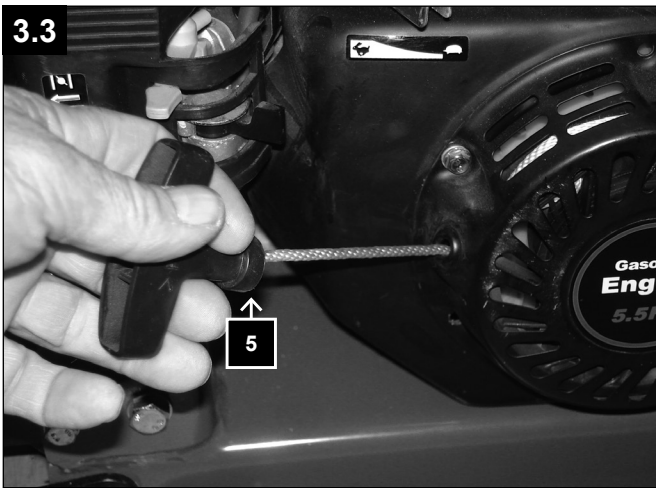
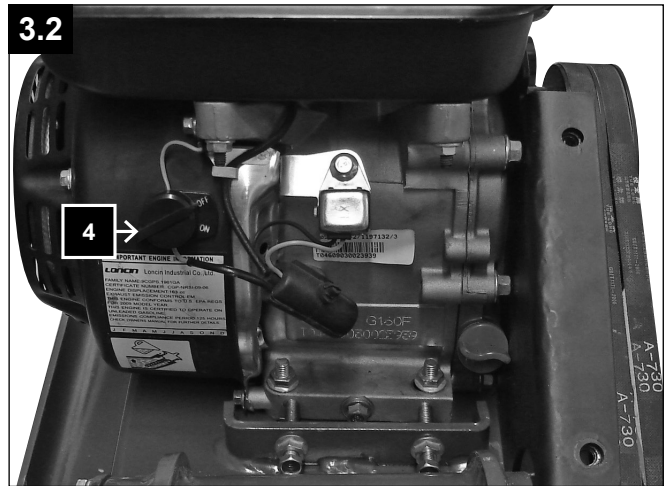
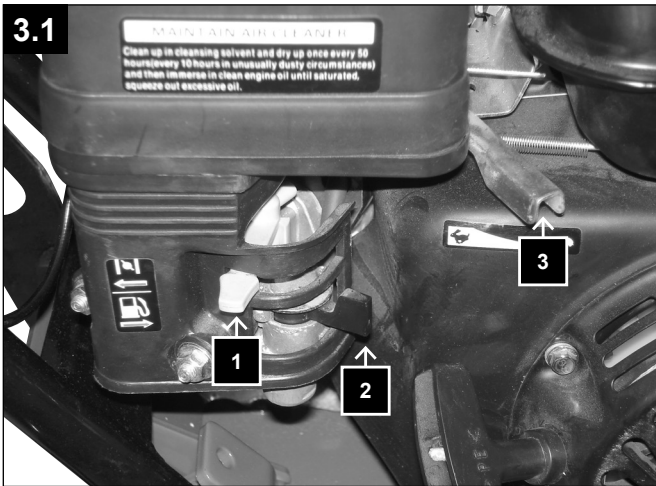
**B**

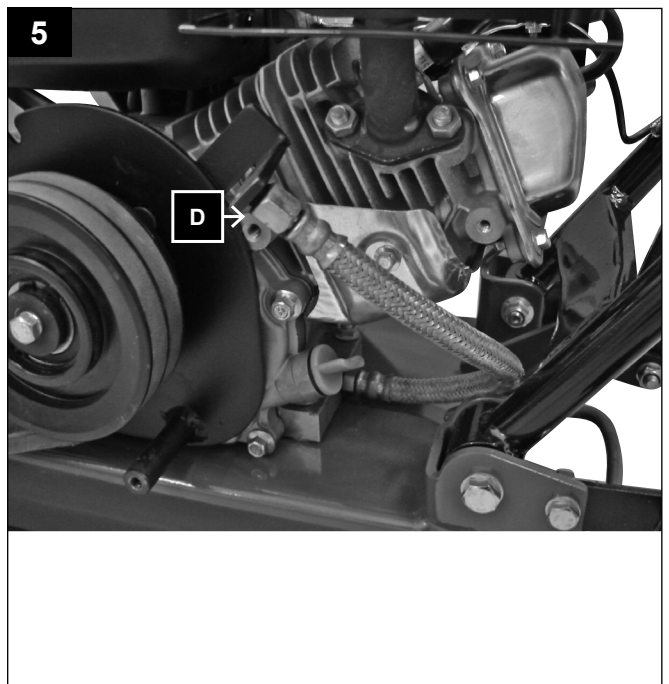
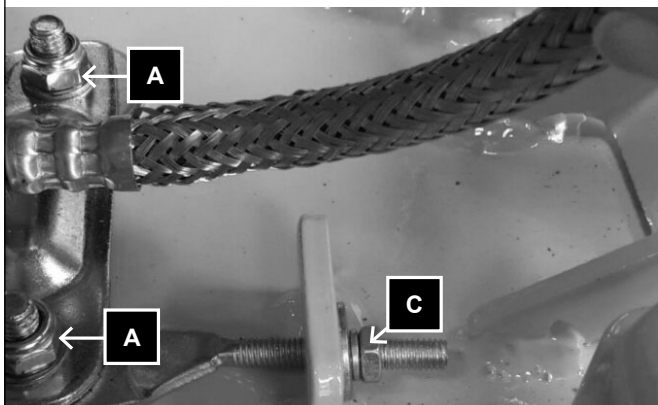
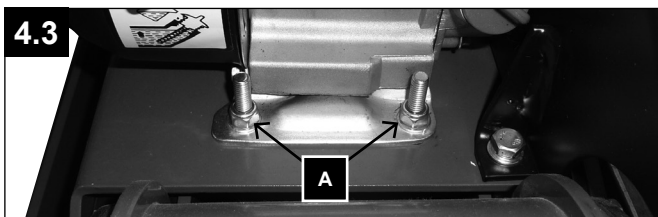
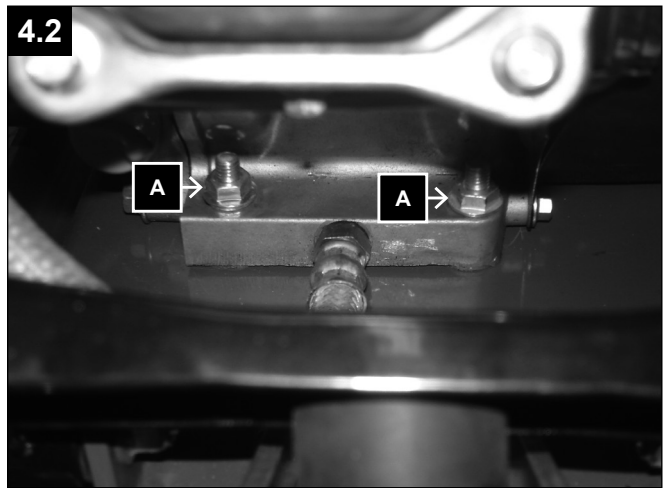
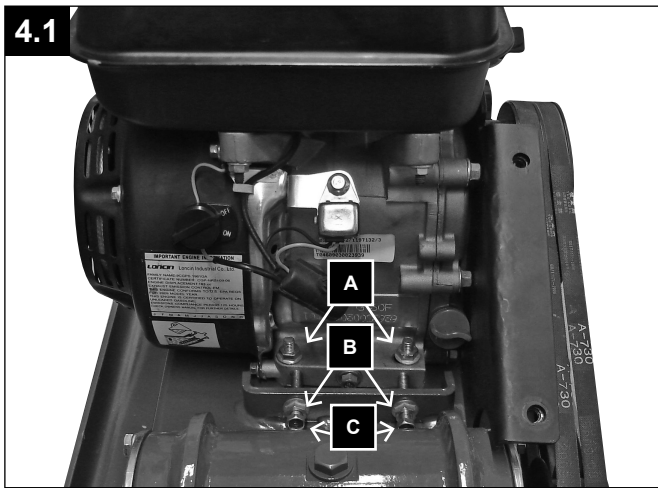
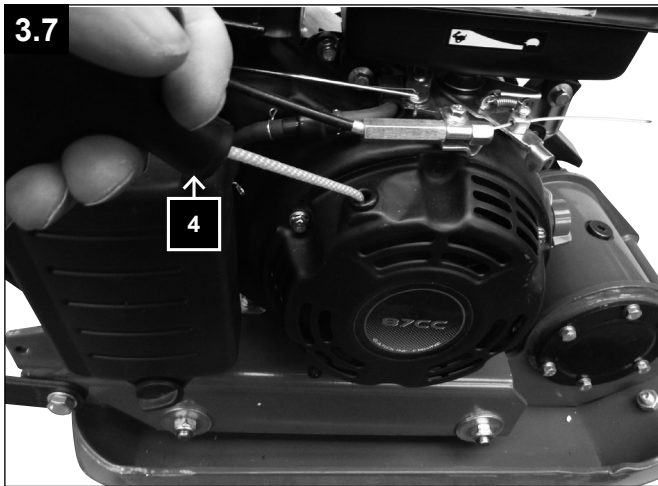
**C**

**D**

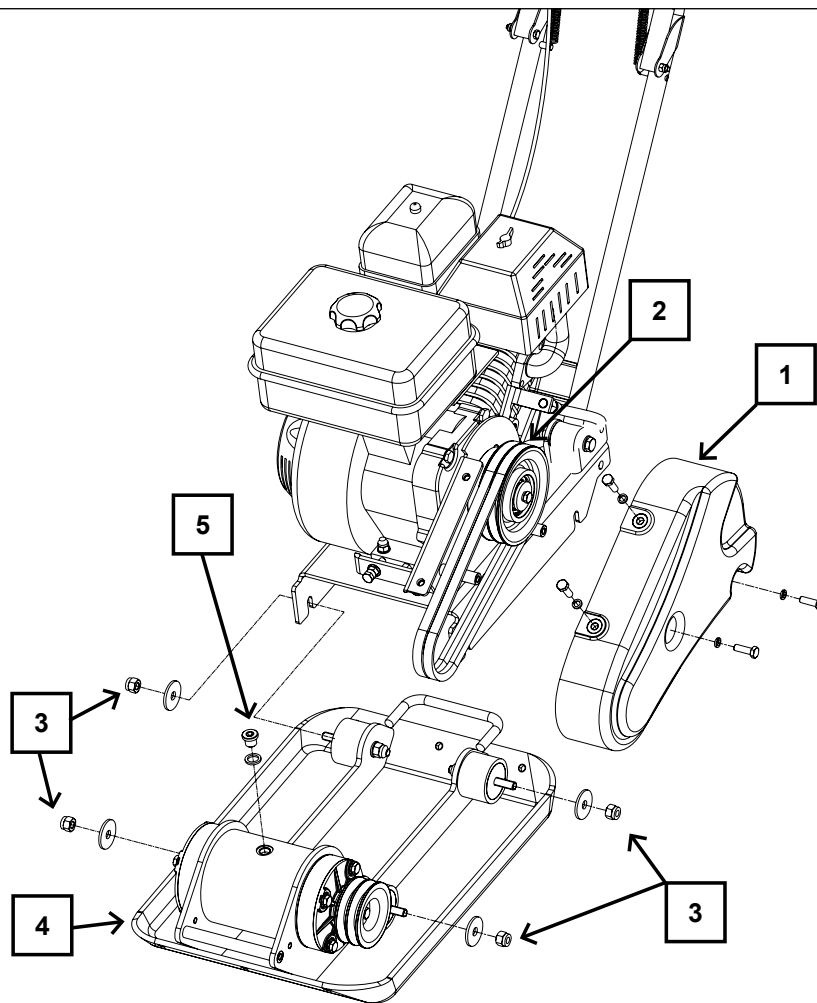




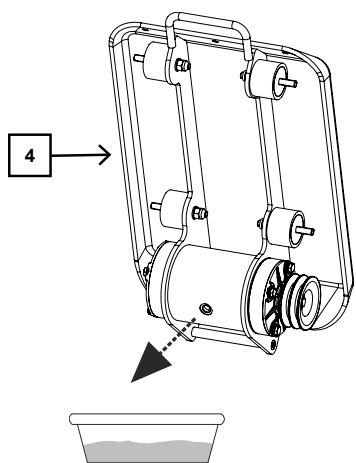




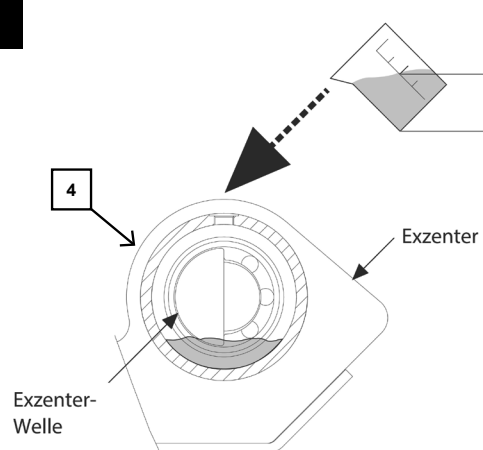
**6**



**7**



**8**




## Erklärung der Symbole auf dem Produkt

Die Verwendung von Symbolen in diesem Handbuch soll Ihre Aufmerksamkeit auf mögliche Risiken lenken. Die Sicherheitssymbole und Erklärungen, die diese begleiten, müssen genau verstanden werden. Die Warnungen selbst beseitigen keine Risiken und können korrekte Maßnahmen zum Verhüten von Unfällen nicht ersetzen.

	<p>Vor Inbetriebnahme Bedienungsanleitung und Sicherheitshinweise lesen und beachten!</p>
	<p>Tragen Sie einen Gehörschutz. Die Einwirkung von Lärm kann Hörverlust bewirken.</p>
	<p>Tragen Sie eine Schutzbrille. Während der Arbeit entstehende Funken oder aus dem Gerät heraustretende Splitter, Späne und Stäube können Sichtverlust bewirken.</p>
	<p>Arbeitshandschuhe verwenden</p>
	<p>Unfallsichere Schuhe benutzen</p>
	<p>Es ist verboten, Schutz- und Sicherheitsvorrichtungen zu entfernen oder zu verändern</p>
	<p>Rauchverbot im Arbeitsbereich</p>
	<p>Nicht in Rotierende Teile fassen</p>
	<p>Keine heißen Teile berühren</p>
	<p>Dritte im Arbeitsbereich fern halten</p>



	<p>Das Produkt entspricht den geltenden europäischen Richtlinien.</p>
<p><b>⚠ Achtung!</b></p>	<p>In dieser Bedienungsanweisung haben wir Stellen, die Ihre Sicherheit betreffen, mit diesem Zeichen versehen</p>

**Inhaltsverzeichnis:****Seite:**

1.	Einleitung .....	11
2.	Gerätebeschreibung (Abb. 1) .....	11
3.	Lieferumfang .....	11
4.	Bestimmungsgemäße Verwendung .....	11
5.	Sicherheitshinweise.....	12
6.	Restrisiken.....	13
7.	Technische Daten.....	14
8.	Entpacken der Maschine.....	14
9.	Montage .....	14
10.	Inbetriebnahme .....	15
11.	Wartung.....	15
12.	Entsorgung und Wiederverwertung .....	16
13.	Störungsabhilfe .....	17
14.	Konformitätserklärung.....	202

## 1. Einleitung

### Hersteller:

Scheppach GmbH  
Günzburger Straße 69  
D-89335 Ichenhausen

### Verehrter Kunde,

Wir wünschen Ihnen viel Freude und Erfolg beim Arbeiten mit Ihrer neuen Herkules Maschine.

### Hinweis:

Der Hersteller dieses Gerätes haftet nach dem geltenden Produkthaftungsgesetz nicht für Schäden, die an diesem Gerät oder durch dieses Gerät entstehen bei:

- unsachgemäßer Behandlung,
- Nichtbeachtung der Bedienungsanweisung,
- Reparaturen durch Dritte, nicht autorisierte Fachkräfte,
- Einbau und Austausch von nicht originalen Ersatzteilen,
- nicht bestimmungsgemäßer Verwendung.

### Beachten Sie:

Lesen Sie vor der Montage und vor Inbetriebnahme den gesamten Text der Bedienungsanleitung durch. Diese Bedienungsanleitung soll es Ihnen erleichtern, Ihr Elektrowerkzeug kennenzulernen und dessen bestimmungsgemäßen Einsatzmöglichkeiten zu nutzen.

Die Bedienungsanleitung enthält wichtige Hinweise, wie Sie mit dem Elektrowerkzeug sicher, fachgerecht und wirtschaftlich arbeiten, und wie Sie Gefahren vermeiden, Reparaturkosten sparen, Ausfallzeiten verringern und die Zuverlässigkeit und Lebensdauer des Elektrowerkzeugs erhöhen.

Zusätzlich zu den Sicherheitsbestimmungen dieser Bedienungsanleitung müssen Sie unbedingt die für den Betrieb des Elektrowerkzeugs geltenden Vorschriften Ihres Landes beachten.

Bewahren Sie die Bedienungsanleitung, in einer Plastikhülle geschützt vor Schmutz und Feuchtigkeit, bei dem Elektrowerkzeug auf. Sie muss von jeder Bedienungsperson vor Aufnahme der Arbeit gelesen und sorgfältig beachtet werden. An dem Elektrowerkzeug dürfen nur Personen arbeiten, die im Gebrauch des Elektrowerkzeugs unterwiesen und über die damit verbundenen Gefahren unterrichtet sind. Das geforderte Mindestalter ist einzuhalten.

Neben den in dieser Bedienungsanleitung enthaltenen Sicherheitshinweisen und den besonderen Vorschriften Ihres Landes sind die für den Betrieb von baugleichen Maschinen allgemein anerkannten technischen Regeln zu beachten.

Wir übernehmen keine Haftung für Unfälle oder Schäden, die durch Nichtbeachten dieser Anleitung und den Sicherheitshinweisen entstehen.

## 2. Gerätebeschreibung (Abb. 1)

1. Rüttelplatte
2. Excenter
3. Antrieb
4. Motor
5. Benzintank
6. Luftfilter
7. Auspuff
8. Unterer Handgriff
9. Oberer Handgriff
10. Gashebel
11. Vergaserentlüftung \*versionsabhängig

## 3. Lieferumfang

- A Rüttelplatte mit Motor
- B Handgriff
- C Fahrgestell
- D Gummimatte mit Befestigungsleiste  
Kleinteile  
Bedienungsanleitung

### Allgemeine Hinweise

- Überprüfen Sie nach dem Auspacken alle Teile auf eventuelle Transportschäden. Bei Beanstandungen muss sofort der Zubringer verständigt werden. Spätere Reklamationen werden nicht anerkannt.
- Überprüfen Sie die Sendung auf Vollständigkeit.
- Machen Sie sich vor dem Einsatz anhand der Bedienungsanleitung mit dem Gerät vertraut.
- Verwenden Sie bei Zubehör sowie Verschleiß- und Ersatzteilen nur Original-Teile. Ersatzteile erhalten Sie bei Ihrem **Herkules**-Fachhändler.
- Geben Sie bei Bestellungen unsere Artikelnummern sowie Typ und Baujahr des Gerätes an.

### ⚠ ACHTUNG!

**Gerät und Verpackungsmaterialien sind kein Kinderspielzeug! Kinder dürfen nicht mit Kunststoffbeuteln, Folien und Kleinteilen spielen! Es besteht Verschluckungs- und Erstickungsgefahr!**

## 4. Bestimmungsgemäße Verwendung

**Die Maschine entspricht der gültigen EG-Maschinenrichtlinie.**

- Die Rüttelplatte ist ausschließlich für kleinere und mittlere Flächen, Fundamenten, Terrassen, Einfahrten, im Garten, Landschaftsbau und ähnlichen Arbeiten zugelassen.
- Vor Arbeitsaufnahme müssen sämtliche Schutz- und Sicherheitseinrichtungen an der Maschine montiert sein.

- Die Maschine ist zur Bedienung durch eine Person konzipiert.
- Die Bedienungsperson ist im Arbeitsbereich gegenüber Dritten verantwortlich.
- Alle Sicherheits- und Gefahrenhinweise an der Maschine beachten.
- Alle Sicherheits- und Gefahrenhinweise an der Maschine vollzählig in lesbarem Zustand halten.
- Maschine nur in technisch einwandfreiem Zustand sowie bestimmungsgemäß, sicherheits- und gefahrenbewusst unter Beachtung der Betriebsanleitung benutzen!
- Insbesondere Störungen, die die Sicherheit beeinträchtigen können, umgehend beseitigen (lassen)!
- Die Sicherheits-, Arbeits- und Wartungsvorschriften des Herstellers sowie die in den Technischen Daten angegebenen Abmessungen müssen eingehalten werden.
- Die zutreffenden Unfallverhütungsvorschriften und die sonstigen, allgemein anerkannten sicherheitstechnischen Regeln müssen beachtet werden.
- Die Maschine darf nur von Personen genutzt, gewartet oder repariert werden, die damit vertraut und über die Gefahren unterrichtet sind. Eigenmächtige Veränderungen an der Maschine schließt eine Haftung des Herstellers für daraus resultierende Schäden aus.
- Die Maschine darf nur für Arbeiten verwendet werden, für die sie gebaut ist und in der Bedienungsanleitung beschrieben wird.
- Die Maschine darf nur mit Originalzubehör und Originalwerkzeugen des Herstellers genutzt werden.
- Jeder darüber hinausgehende Gebrauch gilt als nicht bestimmungsgemäß. Für daraus resultierende Schäden haftet der Hersteller nicht; das Risiko dafür trägt allein der Benutzer.
- Bitte beachten Sie, dass unsere Geräte bestimmungsgemäß nicht für den gewerblichen, handwerklichen oder industriellen Einsatz konstruiert wurden. Wir übernehmen keine Gewährleistung, wenn das Gerät in Gewerbe-, Handwerks- oder Industriebetrieben sowie bei gleichzusetzenden Tätigkeiten eingesetzt wird.

## 5. Sicherheitshinweise

- Geben Sie die Sicherheitshinweise an alle Personen weiter, die an der Maschine arbeiten. Das mit Tätigkeiten an der Maschine beauftragte Personal muss vor Arbeitsbeginn die Bedienungsanleitung, und hier besonders das Kapitel Sicherheitshinweise gelesen haben. Während des Arbeitseinsatzes ist es zu spät. Dies gilt in besonderem Maße für nur gelegentlich, z.B. beim Rüsten, Warten, an der Maschine tätig werdendes Personal.
- Alle Sicherheits- und Gefahrenhinweise an der Maschine beachten.
- Alle Sicherheits- und Gefahrenhinweise an der Maschine vollzählig in lesbarem Zustand halten.
- Achten Sie auf Umgebungsbedingungen am Arbeitsplatz.
- Sorgen Sie im Arbeits- und Umgebungsbereich der Maschine für ausreichende Lichtverhältnisse.
- Arbeiten Sie nie in geschlossenen oder schlecht gelüfteten Räumen.
- Beachten Sie bei laufendem Motor die Abgase die entstehen, diese können geruchlos und unsichtbar auftreten.
- Achten Sie bei schlechter Witterung, auf unebenen Gelände oder an Abhängen auf sicheren Stand.
- Beim Arbeiten an der Maschine müssen sämtliche Schutzeinrichtungen und Abdeckungen montiert sein.
- Halten Sie andere Personen, insbesondere Kinder von Ihrem Arbeitsbereich fern.
- Verhindern Sie dass fremde Personen nicht mit der Maschine in Berührung kommen.
- Achten Sie darauf, dass Kinder keinen Zugriff zu der unbenutzten Maschine haben.
- Seien Sie aufmerksam und achten Sie darauf was Sie tun. Gehen Sie mit Vernunft an die Arbeit. Benutzen sie das Gerät nicht wenn Sie unkonzentriert sind.
- Arbeiten Sie nicht an der Maschine, wenn sie müde sind, unter Alkohol, Drogen oder Medikamente stehen.
- Die Bedienungsperson muss mindestens 18 Jahre alt sein. Auszubildende müssen mindestens 16 Jahre alt sein, dürfen aber nur unter Aufsicht an der Maschine arbeiten.
- An der Maschine tätige Personen dürfen nicht abgelenkt werden.
- Bewahren Sie die Maschine sicher auf, sodass sich niemand an der stehenden Maschine verletzen oder diese in Betrieb setzen kann.
- Benutzen Sie die Maschine nur gemäß der bestimmungsgemäßen Verwendung.
- Benutzen Sie das Gerät nicht, wo Brand oder Explosionsgefahr besteht.
- Tragen Sie zweckmäßige Arbeitskleidung die Sie beim Arbeiten nicht behindert.
- Tragen Sie beim Arbeiten einen Gehörschutz und eine Schutzbrille.
- Tragen Sie Sicherheitsschuhe mit Stahlkappen, Stahlsohlen und griffigem Profil.
- Tragen Sie feste Arbeitshandschuhe.
- Die Sicherheitseinrichtungen an der Maschine dürfen nicht demontiert oder unbrauchbar gemacht werden.
- Umrüst-, Einstell-, Mess- und Reinigungsarbeiten nur bei ausgeschaltetem Motor durchführen.
- Installationen, Reparaturen und Wartungsarbeiten dürfen nur von Fachkräften ausgeführt werden.

- Sämtliche Schutz- und Sicherheitseinrichtungen müssen nach abgeschlossenen Reparatur- und Wartungsarbeiten sofort wieder montiert werden.
- Zum Beheben von Störungen den Motor immer abschalten.
- Achten Sie auf beschädigte Teile und Schutzvorrichtungen.
- Defekte Teile müssen von einer autorisierten Fachkraft repariert oder ausgewechselt werden.
- Verwenden Sie nur Original Ersatzteile.
- Die Verwendung von nicht Original Ersatzteilen kann eine Gefahr für Personen oder Sachschäden nach sich ziehen.
- Die Maschine darf nur für den vorgesehenen Verwendungszweck eingesetzt werden.
- Für eine unsachgemäße Verwendung ist allein der Benutzer verantwortlich.
- Bei unsachgemäßer Verwendung ist der Hersteller nicht haftbar.

**Zusätzliche Sicherheitshinweise für benzinangetriebenen Maschinen.**

- Arbeiten Sie nie in geschlossenen oder schlecht gelüfteten Räumen.
- Beachten Sie bei laufendem Motor die Abgase die entstehen, diese können geruchlos und unsichtbar auftreten.
- Fassen Sie nicht an den Auspuff bei laufendem Motor, (Verbrennungsgefahr)
- Berühren Sie nicht den Zündkerzenstecker bei laufendem Motor, (Elektrischer Schlag)
- Lassen Sie die Maschine abkühlen, bevor Sie Umbau oder Reparaturarbeiten durchführen.

**Kraftstoff auffüllen:**

**Achtung! Explosionsgefahr Rauchen verboten**

1. Motor abstellen
2. Motor abkühlen lassen.
3. Tankdeckel vorsichtig öffnen. (Achten Sie darauf dass durch den Überdruck kein Benzin herausspritzt).
4. Benzin einfüllen (Achtung! Gefahr durch Überlaufen) Bei übergelaufenem Benzin sofort mit einem Lappen entfernen
5. Tankdeckel gut verschließen (Durch die Vibration der Maschine kann sich der Tankdeckel lösen).

**Benutzungsdauer:**

Bei der Benutzung der Rüttelplatte kann es zu Durchblutungsstörungen kommen.

- Verwenden Sie geeignete Handschuhe und machen Sie regelmäßige Pausen.

**6. Restrisiken**

Die Maschine ist nach dem Stand der Technik und den anerkannten sicherheitstechnischen Regeln gebaut. Dennoch können beim Arbeiten einzelne Restrisiken auftreten.

Des Weiteren können trotz aller getroffenen Vorkehrungen nicht offensichtliche Restrisiken bestehen.

- Restrisiken können minimiert werden wenn die „Sicherheitshinweise“ und die „Bestimmungsgemäße Verwendung“ sowie die Bedienungsanweisung insgesamt beachtet werden.

**Gefahren und Schutzmaßnahmen**

Quetschungen durch die Rüttelplatte	Schutzmaßnahme
Quetschung der Füße	Sicherheitsschuhe tragen
<b>Stürzen:</b>	
Durch schlechte Bodenbeschaffenheit kann es beim Stürzen zu Verletzungen kommen	Auf sicheren Stand und rutschfestes Schuhwerk achten
<b>Abgase:</b>	
Einatmung der Abgase	Gerät nur im Freien verwenden und regelmäßige Pausen einlegen
<b>Elektrischer Schlag:</b>	
Berühren des Zündsteckers	Zündkerzenstecker nicht bei laufendem Motor berühren
<b>Lärm:</b>	
Häufiges Arbeiten mit der Rüttelplatte ohne Gehörschutz	Gehörschutz tragen
<b>Verbrennungen:</b>	
Berührung des Auspuffes	Gerät abkühlen lassen
<b>Feuer-Explosion:</b>	
Benzin ist feuergefährlich	Beim Tanken und Arbeiten ist das Rauchen verboten
<b>Vibration:</b>	
Längeres Arbeiten führt zu körperlicher Beeinträchtigung	Regelmäßige Pausen machen Handschuhe verwenden

## 7. Technische Daten

	HP1400S	HP1900S	HP2300S
Max. Motorleistung kW:	1,5	4,1	4,1
Hubraum cm <sup>3</sup> :	79	196	196
Motor-Bauart:	1 Zylinder/4-Takt		
Kraftstoff:	Benzin 90 Oktan		
Tankinhalt l:	1,1 l	3,8 l	
Ölmenge/Qualität	0,35 l	0,6 l/SAE 10W-30	
Laufgeschwindigkeit m/min:	25		15
Vibrationsstöße vpm:	5900	5500	
Arbeitsplatte LxB mm:	495 x 320	530 x 350	540 x 420
Verdichtungsdruck N:	13000	17000	23000
Gewicht ca. kg:	48,0	57,0	83

**Technische Änderungen vorbehalten!**

### Geräuschkennwerte nach EN ISO 3744

	HP1400S	HP1900S	HP2300S
Schalldruckpegel L <sub>pA</sub>	80,6 dB	81,5 dB	82 dB
Schalleistungspegel L <sub>WA</sub>	101 dB	101,5 dB	102 dB
Unsicherheit K	2,63 dB	2,40 dB	2,28 dB
Vibration a <sub>h</sub>	17,5 m/s <sup>2</sup>	10,8 m/s <sup>2</sup>	15,6 m/s <sup>2</sup>
Unsicherheit K	1,5 m/s <sup>2</sup>	1,5 m/s <sup>2</sup>	1,5 m/s <sup>2</sup>

Die angegebenen Werte sind Emissionswerte und müssen damit nicht zugleich auch sichere Arbeitswerte darstellen. Obwohl es eine Korrelation zwischen Emissions- und Immissionspegel gibt, kann daraus nicht zuverlässig abgeleitet werden, ob zusätzliche Vorsichtsmaßnahmen notwendig sind oder nicht. Faktoren welche den derzeitigen am Arbeitsplatz vorhandenen Immissionspegel beeinflussen können, beinhalten die Dauer der Einwirkungen, die Eigenart des Arbeitsraumes, andere Geräuschquellen usw., z.B. die Anzahl der Maschinen und anderen benachbarten Vorgängen. Die zuverlässigen Arbeitsplatzwerte können ebenso von Land zu Land variieren.

Diese Information soll jedoch den Anwender befähigen, eine bessere Abschätzung von Gefährdung und Risiko vorzunehmen.

## 8. Entpacken der Maschine

Überprüfen Sie den Inhalt auf eventuelle Transportschäden.

Im Falle eines Schadens muss dieser sofort an den Spediteur gemeldet werden. Prüfen Sie den Inhalt auf Vollständigkeit. Melden Sie fehlende Teile sofort dem Händler.

Zusätzliche Teile, die an der Maschine zu befestigen sind, müssen vor der Montage lokalisiert und zugeordnet werden.

**Achtung! Vor Inbetriebnahme Öl einfüllen!**

**Achtung! Vor Inbetriebnahme Ölstand prüfen!**

Ihre Rüttelplatte ist serienmäßig mit einem Ölwächter ausgestattet, der den Motor bei zu geringem Ölstand vor Beschädigung schützt.

**Achtung:**

Der Motor schaltet sich bei zu geringem Ölstand selbstständig ab, in diesem Fall wie im Abschnitt Wartung in Abb. 5 beschrieben verfahren und Öl nachgießen.

## 9. Montage

**Aus verpackungstechnischen Gründen ist Ihre Maschine nicht komplett montiert**

**Handgriff montieren**

Befestigungsteile:

2 St. Sechskantschrauben M 10 x 65

2 St. Scheiben D 10mm

2 St. Stopfmuttern

1 St. Sechskantschraube M 5 x 25

**Unterer und oberer Handgriff auseinanderklappen, Abb. 2.1**

Handgriff zwischen die Befestigungslaschen schieben und mit 2 Sechskantschrauben M 10 x 65, 2 Scheiben 10mm und 2 Stopfmuttern sichern.

Gashebel mit Schlitzschraube M5 x 25 am oberen Handgriff befestigen (**Abb. 2.2**).

**Fahrgestell montieren**

Befestigungsteile:

2 St. Sechskantschraube M 10 x 30

2 St. Scheiben D 10mm

2 St. Stopfmuttern M 10

Vormontiertes Fahrgestell mit 2 Sechskantschrauben M10 x 30, 2 Scheiben 10mm und 2 Stopfmuttern an den Haltelaschen befestigen (**Abb. 2.3**).

### Arbeitsstellung, Abb. 2.4

In Arbeitsstellung wird das kpl. Fahrgestell hochgeklappt und mit der Rasterung in die Haken am unteren Handgriff eingehängt.

### Transport, Abb. 2.5

Zum Transport wird der Obere Handgriff abgeklappt, das Fahrgestell aus den Haken am unteren Handgriff gelöst und durch anheben unter die Maschine geschwenkt.

Nun kann die Rüttelplatte bewegt werden.

### Montage Gummimatte, Abb. 2.6

Befestigungsteile:

3 St. Sechskantschraube M 10 x 30

3 St. Scheiben A 10mm

Zur Montage der Gummimatte die Maschine mit der Rüttelplatte auf die Gummimatte stellen.

Die Gummimatte mit den Befestigungsleisten stirnseitig mit je 3 Sechskantschrauben M 10 x 30, 3 Scheiben A10mm befestigen. Alle Schrauben gut anziehen.

Achtung! Die Gummimatte nur zum Einrütteln von Betonsteinen, Betonplatten u. ähnlichem zu verwenden.

Bei Rüttelarbeiten mit Kies, Split und ähnlichem ist die Gummimatte zu entfernen.

## 10. Inbetriebnahme

**Achtung! Vor dem ersten Benutzen Motoröl einfüllen.**

### HP 1900S / HP 2300S

**Motor Starten: Abb. 3.1, 3.2, 3.3, 3.4**

1. Choke auf „zu“ stellen (bei warmen Motor auf offen)
2. Benzinhahn öffnen
3. Gashebel in Startstellung bringen
4. Startschalter auf „ein“ stellen
5. Anlasser-Seilzug kräftig ziehen
6. Motor läuft - Choke langsam öffnen
7. Gashebel in Arbeitsstellung bringen
8. Rüttelplatte fängt an zu Arbeiten

### HP 1400S, Abb. 3.5, 3.6, 3.7, 3.8

1. Choke auf „zu“ stellen (bei warmen Motor auf offen)
2. Gashebel in Startstellung bringen
3. Startschalter auf „ein“ stellen
4. Anlasser-Seilzug kräftig ziehen
5. Motor läuft -Choke langsam öffnen
6. Gashebel in Arbeitsstellung bringen
7. Rüttelplatte fängt an zu Arbeiten

### Motor stoppen

1. Gashebel auf „langsam“ stellen
2. Maschinenschalter auf „aus“ stellen

### Bedienung der Rüttelplatte

**Achtung! Sicherheitsschuhe benützen, um Verletzungen zu vermeiden.**

- Vor Inbetriebnahme ist es wichtig, dass Sie die Sicherheitshinweise kennen und befolgen.
- Beachten Sie die nationalen Vorschriften beim Arbeiten, wenn Sie die Rüttelplatte auf öffentlichen Grundstücken oder Wegen benützen.
- Halten Sie Personen, Kinder und Tiere vom Gefahrenbereich fern.
- Arbeitsfläche auf Fremdkörper absuchen und entfernen.
- Beim Verlassen der Rüttelplatte muss immer der Motor abgestellt werden.

## 11. Wartung

Bei Wartungsarbeiten oder einer Reparatur muss immer der Motor abgestellt werden.

### HP 1900S / HP 2300S

**Keilriemen spannen, Abb. 4.1, 4.2**

Nach 5 Betriebsstunden muss der Keilriemen nachgespannt werden.

1. Um den Keilriemen zu spannen, müssen auf beiden Seiten die Schrauben A der Motorbefestigung gelöst werden (**Abb. 4.1, 4.2**)
2. Nun lösen Sie die beiden Kontermuttern B und spannen mit den beiden Schrauben C den Keilriemen.
3. Nach dem Spannen des Keilriemens die Schrauben A und die Kontermutter B wieder gut anziehen. **Abb. 4.1**

### HP 1400S

**Keilriemen spannen, Abb. 4.3, 4.4**

Nach 5 Betriebsstunden muss der Keilriemen nachgespannt werden.

1. Um den Keilriemen zu spannen, müssen auf beiden Seiten die Schrauben A der Motorbefestigung gelöst werden. (**Abb. 4.3, 4.4**)
2. Nun spannen Sie mit der Mutter C den Keilriemen.
3. Nach dem Spannen des Keilriemens die 4 Schrauben A wieder gut anziehen. **Abb. 4.4**

### Motorölwechsel. Abb. 5.

**Nach 20 Arbeitsstunden muss der 1. Ölwechsel durchgeführt werden. Danach nach 100 Betriebsstunden**

1. Flexschlauch D entfernen und in eine passende Wanne leiten
2. Einfüllstutzen (Messstab) öffnen Öl ablaufen lassen,
3. Flexschlauch wieder anschließen
4. Öl einfüllen, mit Messstab prüfen und verschließen.
5. Starter langsam 5x ziehen, damit das Öl sich verteilt (ohne Zündung)

### Empfohlenes Motoröl SAE 10W-30 oder 10W-40

Entsorgen Sie anfallendes Öl ordnungsgemäß in der örtlichen Altölsammelstelle. Es ist verboten Altöl in den Boden abzulassen oder mit Abfall zu vermischen.

### Wichtiger Hinweis im Fall einer Reparatur:

Bei Rücklieferung von Rüttelplatten zur Reparatur beachten Sie bitte, dass die Rüttelplatten aus Sicherheitsgründen **öl- und benzinfrei** an die Servicestation gesendet werden müssen.

Zum Ablassen des Motoröls gehen Sie bitte wie folgt vor:

1. Flexschlauch D entfernen und in eine passende Wanne leiten
2. Einfüllstutzen (Messstab) öffnen Öl ablaufen lassen,
3. Flexschlauch wieder anschließen

Beim Ablassen des Benzins öffnen Sie den Tankdeckel und lassen das Benzin durch Kippen oder Absaugen in einen ausreichend großen Behälter vollständig auslaufen.

Tankdeckel wieder verschließen.

### Exzenterölwechsel Abb. 6-8.

#### Nach 200 Betriebsstunden Exzenteröl wechseln!

1. Ölwechsel nur bei ausgekühltem Exzenter vornehmen.
2. Die Keilriemenabdeckung (1) und den Keilriemen (2) entfernen.
3. Die Schrauben (3) am Exzentergehäuse lösen.
4. Den gesamten oberen Teil der Rüttelplatte mit dem Motor vom Exzentergehäuse (4) abheben.
5. Den Ölablassschraube (5) oben am Exzenter entfernen, das Exzentergehäuse (4) kippen und das Öl in eine Wanne ablassen. Kontrollieren Sie das Öl auf eventuelle Metallspäne um zukünftige Probleme zu vermeiden.
6. Das Exzentergehäuse (4) wieder in eine aufrechte Position stellen.
7. Das Exzentergehäuse (4) wieder mit Exzenteröl befüllen (HP 1400S mit 0,06l, HP 1900S mit 0,08l + HP 2300S mit 0,1l befüllen)

### Empfohlenes Exzenteröl SAE 10W-30 oder 10W-40

**ACHTUNG! Nicht Rauchen und kein offenes Feuer.**

**EXPLOSIONSGEFAHR!**

### Wartungsplan

#### 1 Täglich vor Betriebsbeginn

- Kraftstoff prüfen
- Motoröl prüfen
- Kraftstoffleitungen überprüfen
- Luftfilter überprüfen
- Schrauben nachziehen

#### 2 Nach 20 Betriebsstunden

- Keilriemen überprüfen
- 1. Motorölwechsel

#### 3 Nach 50 Betriebsstunden

- Luftfilter reinigen bei Bedarf wechseln
- Auspuffanlage überprüfen

#### 4 Nach 100 Betriebsstunden

- Zündkerze prüfen und reinigen
- weitere Ölwechsel

#### 5 Nach 200 Betriebsstunden

- Öl im Exzentergehäuse wechseln

### Service-Informationen

Es ist zu beachten, dass bei diesem Produkt folgende Teile einem gebrauchsgemäßen oder natürlichen Verschleiß unterliegen bzw. folgende Teile als Verbrauchsmaterialien benötigt werden.

Verschleißteile\*: Zündkerze, Öl, Riemen, Gummimatte, Luftfilter

\* nicht zwingend im Lieferumfang enthalten!

Ersatzteile und Zubehör erhalten Sie in unserem Service-Center. Scannen Sie hierzu den QR-Code auf der Titelseite.

## 12. Entsorgung und Wiederverwertung

### Hinweise zur Verpackung



Die Verpackungsmaterialien sind recycelbar. Bitte Verpackungen umweltgerecht entsorgen.

**Möglichkeiten zur Entsorgung des ausgedienten Gerätes erfahren Sie bei Ihrer Gemeinde- oder Stadtverwaltung.**

### Kraftstoffe und Öle

- Vor der Entsorgung des Geräts müssen der Kraftstofftank und der Motorölbehälter geleert werden!
- Kraftstoff und Motoröl gehören nicht in den Hausmüll oder Abfluss, sondern sind einer getrennten Erfassung bzw. Entsorgung zuzuführen!
- Leere Öl- und Kraftstoffbehälter müssen umweltgerecht entsorgt werden.



### 13. Störungsabhilfe

Störung	Ursache	Abhilfe
Motor startet nicht	Zündkerzenkabel gelöst	Befestigen Sie das Zündkerzenkabel sicher an der Zündkerze
	Kein Kraftstoff oder alter Kraftstoff	Füllen Sie sauberen, frischen Kraftstoff nach
	Drosselklappenhebel nicht in korrekter Startstellung	Schieben Sie den Drosselklappenhebel in Startposition
	Choke nicht in der EIN-Stellung	Beim Kaltstart muss die Drossel am Choke anliegen
	Blockierte Kraftstoffleitung	Reinigen Sie die Kraftstoffleitung
	Verschmutzte Zündkerze	Reinigen, Spalt justieren oder Zündkerze austauschen
	Motor nass	Warten Sie einige Minuten vor dem erneuten Start
	Zu wenig Öl im Motor (Ölwächter unterbricht Zündung)	Füllen Sie das richtige Öl in das Kurbelgehäuse
Der Motor läuft ruckweise	Zündkerzenkabel lose	Schließen Sie das Zündkerzenkabel fest an
	Die Maschine läuft auf dem CHOKE	Schieben Sie den Chokehebel auf AUS
	Blockierte Kraftstoffleitung oder abgestandener Kraftstoff	Reinigen Sie die Kraftstoffleitung. Füllen Sie den Tank mit sauberem, frischen Kraftstoff
	Lüftung verstopft	Reinigen Sie die Lüftung
	Wasser oder Schmutz im Kraftstoffsystem	Entleeren Sie den Kraftstofftank. Füllen Sie frischen Kraftstoff nach
	Schmutziger Luftfilter	Reinigen Sie den Luftfilter oder tauschen Sie ihn aus
Motor überhitzt	Verschmutzter Luftfilter	Reinigen Sie den Luftfilter oder tauschen Sie ihn aus
	Luftstrom eingeschränkt	Entfernen Sie das Gebläsegehäuse und reinigen Sie es
Motor stoppt nicht, wenn die Drosselklappen auf STOP steht, oder Motorumdrehungszahl erhöht sich nicht, wenn die Drosselklappe justiert wurde.	Schmutz am Drosselgetriebe	Entfernen Sie den Schmutz
Verdichter lässt sich beim Rütteln nur schwierig unter Kontrolle halten. Die Maschine arbeitet ruckartig und schwankt vorwärts.	Zu hohe Motordrehzahl auf hartem Grund	Setzen Sie den Drosselhebel auf eine niedrigere Umdrehung

# Garantiebedingungen

Revisionsdatum 26.11.2021

**Sehr geehrte Kundin, sehr geehrter Kunde,**

unsere Produkte unterliegen einer strengen Qualitätskontrolle. Sollte ein Gerät dennoch nicht einwandfrei funktionieren, bedauern wir dies sehr und bitten Sie, sich an unseren Servicedienst unter der unten angegebenen Adresse zu wenden. Gerne stehen wir Ihnen auch telefonisch über die Servicenummer zur Verfügung. Die nachfolgenden Hinweise sollen Ihnen für eine problemlose Bearbeitung und Regulierung im Schadensfall dienen.

**Für die Geltendmachung von Garantieansprüchen - innerhalb Deutschland - gilt folgendes:**

**1. Diese Garantiebedingungen** regeln unsere zusätzlichen Hersteller-Garantieleistungen für Käufer (private Endverbraucher) von Neugeräten. Die gesetzlichen Gewährleistungsansprüche werden von dieser Garantie nicht berührt. Für diese ist der Händler zuständig, bei dem Sie das Produkt erworben haben.

**2. Die Garantieleistung** erstreckt sich ausschließlich auf Mängel an einem von Ihnen erworbenen neuen Gerät, die auf einem Material- oder Herstellungsfehler beruhen und ist - nach unserer Wahl - auf die unentgeltliche Reparatur solcher Mängel oder den Austausch des Gerätes beschränkt (ggf. auch Austausch mit einem Nachfolgemodell). Ersetzte Geräte oder Teile gehen in unser Eigentum über. Bitte beachten Sie, dass unsere Geräte bestimmungsgemäß nicht für den gewerblichen, handwerklichen oder beruflichen Einsatz konstruiert wurden. Ein Garantiefall kommt daher nicht zustande, wenn das Gerät innerhalb der Garantiezeit in Gewerbe-, Handwerks- oder Industriebetrieben verwendet wurde oder einer gleichzusetzenden Beanspruchung ausgesetzt war.

**3. Von unseren Garantieleistungen ausgenommen sind:**

- Schäden am Gerät, die durch Nichtbeachtung der Montageanleitung, nicht fachgerechte Installation, Nichtbeachtung der Bedienungsanleitung (z.B. Anschluss an eine falsche Netzspannung oder Stromart) bzw. der Wartungs- und Sicherheitsbestimmungen oder durch Einsatz des Geräts unter ungeeigneten Umweltbedingungen sowie durch mangelnde Pflege und Wartung entstanden sind.
  - Schäden am Gerät, die durch missbräuchliche oder unsachgemäße Anwendungen (wie z.B. Überlastung des Gerätes oder Verwendung von nicht zugelassenen Werkzeugen bzw. Zubehör), Eindringen von Fremdkörpern in das Gerät (wie z.B. Sand, Steine oder Staub), Transport Schäden, Gewaltanwendung oder Fremdeinwirkungen (wie z. B. Schäden durch Herunterfallen) entstanden sind.
  - Schäden am Gerät oder an Teilen des Geräts, die auf einen bestimmungsgemäßen, üblichen (betriebsbedingten) oder sonstigen natürlichen Verschleiß zurückzuführen sind sowie Schäden und/oder Abnutzung von Verschleißteilen.
  - Mängel am Gerät, die durch Verwendung von Zubehör-, Ergänzungs- oder Ersatzteilen verursacht wurden, die keine Originalteile sind oder nicht bestimmungsgemäß verwendet werden.
  - Geräte, an denen Veränderungen oder Modifikationen vorgenommen wurden.
  - Geringfügige Abweichungen von der Soll-Beschaffenheit, die für Wert und Gebrauchstauglichkeit des Geräts unerheblich sind.
  - Geräte an denen eigenmächtig Reparaturen oder Reparaturen, insbesondere durch einen nicht autorisierten Dritten, vorgenommen wurden.
  - Wenn die Kennzeichnung am Gerät bzw. die Identifikationsinformationen des Produktes (Maschinenaufkleber) fehlen oder unlesbar sind.
  - Geräte die eine starke Verschmutzung aufweisen und daher vom Servicepersonal abgelehnt werden.
- Schadensersatzansprüche sowie Folgeschäden sind von dieser Garantieleistung generell ausgeschlossen.

**4. Die Garantiezeit** beträgt regulär **24 Monate\*** (12 Monate bei Batterien / Akkus) und beginnt mit dem Kaufdatum des Gerätes. Maßgeblich ist das Datum auf dem Original-Kaufbeleg. Garantieansprüche müssen jeweils nach Kenntniserlangung unverzüglich erhoben werden. Die Geltendmachung von Garantieansprüchen nach Ablauf der Garantiezeit ist ausgeschlossen. Die Reparatur oder der Austausch des Gerätes führt weder zu einer Verlängerung der Garantiezeit noch wird eine neue Garantiezeit durch diese Leistung für das Gerät oder für etwaige eingebaute Ersatzteile in Gang gesetzt. Dies gilt auch bei Einsatz eines Vor-Ort-Services. Das betroffene Gerät ist in gesäubertem Zustand zusammen mit einer Kopie des Kaufbelegs, - hierin enthalten die Angaben zum Kaufdatum und der Produktbezeichnung - der Kundendienststelle vorzulegen bzw. einzusenden. Wird ein Gerät unvollständig, ohne den kompletten Lieferumfang eingeschendet, wird das fehlende Zubehör wertmäßig in Anrechnung / Abzug gebracht, falls das Gerät ausgetauscht wird oder eine Rückerstattung erfolgt. Teilweise oder komplett zerlegte Geräte können nicht als Garantiefall akzeptiert werden. Bei nicht berechtigter Reklamation bzw. außerhalb der Garantiezeit trägt der Käufer generell die Transportkosten und das Transportrisiko. **Einen Garantiefall melden Sie bitte vorab bei der Servicestelle (s.u.) an.** In der Regel wird vereinbart, dass das defekte Gerät mit einer kurzen Beschreibung der Störung per Abhol-Service (nur in Deutschland) oder - im Reparaturfall außerhalb des Garantiezeitraums - ausreichend frankiert, unter Beachtung der entsprechenden Verpackungs- und Versandrichtlinien, an die unten angegebene Serviceadresse eingeschendet wird. **Beachten Sie bitte, dass Ihr Gerät (modellabhängig) bei Rücklieferung, aus Sicherheitsgründen - frei von allen Betriebsstoffen ist.** Das an unser Service-Center eingeschickte Produkt, muss so verpackt sein, dass Beschädigungen am Reklamationsgerät auf dem Transportweg vermieden werden. Nach erfolgter Reparatur / Austausch senden wir das Gerät frei an Sie zurück. Können Produkte nicht repariert oder ausgetauscht werden, kann nach unserem eigenen freien Ermessen ein Geldbetrag bis zur Höhe des Kaufpreises des mangelhaften Produktes erstattet werden, wobei ein Abzug aufgrund von Abnutzung und Verschleiß berücksichtigt wird. **Diese Garantieleistungen gelten nur zugunsten des privaten Erstkäufers und sind nicht abtret- oder übertragbar.**

**5. Für die Geltendmachung Ihres Garantieanspruches kontaktieren Sie bitte unser Service-Center.**

Bitte verwenden Sie vorzugsweise unser Formular auf unserer Homepage: <https://www.scheppach.com/de/service>

Bitte senden Sie uns keine Geräte ohne vorherige Kontaktaufnahme und Anmeldung bei unserem Service-Center.

Für die Inanspruchnahme dieser Garantiezusagen ist der Erstkontakt mit unserem Service-Center zwingende Voraussetzung.

**6. Bearbeitungszeit** - Im Regelfall erledigen wir Reklamationsmeldungen innerhalb 14 Tagen nach Eingang in unserem Service-Center.

Sollte in Ausnahmefällen die genannte Bearbeitungszeit überschritten werden, so informieren wir Sie rechtzeitig.

**7. Verschleißteile** - Verschleißteile sind: a) mitgelieferte, an- und/oder eingebaute Batterien / Akkus sowie b) alle modellabhängigen Verschleißteile (siehe Bedienungsanleitung). Von der Garantieleistung ausgeschlossen sind tief entladene bzw. an Gehäuse und oder Batteriepolen beschädigte Batterien / Akkus.

**8. Kostenvoranschlag** - Von der Garantieleistung nicht oder nicht mehr erfasste Geräte reparieren wir gegen Berechnung. Auf Nachfrage bei unserem Service-Center können Sie die defekten Geräte für einen Kostenvoranschlag einsenden und ggf. dem Service-Center schriftlich (per Post, eMail) die Reparaturfreigabe erteilen. Ohne Reparaturfreigabe erfolgt keine weitere Bearbeitung.

**9. Andere Ansprüche**, als die oben genannten, können nicht geltend gemacht werden.

Die **Garantiebedingungen** gelten nur in der jeweils aktuellen Fassung zum Zeitpunkt der Reklamation und können ggf. unserer Homepage ([www.scheppach.com](http://www.scheppach.com)) entnommen werden.

Bei Übersetzungen ist stets die deutsche Fassung maßgeblich.



**Scheppach GmbH · Günzburger Str. 69 · 89335 Ichenhausen (Deutschland) · [www.scheppach.com](http://www.scheppach.com)**

Telefon: +800 4002 4002 (Service-Hotline/FreeCall Rufnummer dt. Festnetz\*\*) · Telefax +49 [0] 8223 4002 20 · E-Mail: [service@scheppach.com](mailto:service@scheppach.com) · Internet: <http://www.scheppach.com>

\* Produktabhängig auch über 24 Monate; länderbezogen können erweiterte Garantieleistungen gelten

\*\* Verbindungskosten: kostenlos aus dem deutschen Festnetz

Änderungen dieser Garantiebedingungen ohne Voranmeldung behalten wir uns jederzeit vor.



Ersatzteile  
Zubehör



Reparatur



Kontakt





Dokumente

## Explanation of the symbols on the product

Symbols are used in this manual to draw your attention to potential hazards. The safety symbols and the accompanying explanations must be fully understood. The warnings themselves will not rectify a hazard and cannot replace proper accident prevention measures.

	<p>Before commissioning, read and observe the operating manual and safety instructions!</p>
	<p>Use hearing protection goggles. Excessive noise can result in a loss of hearing.</p>
	<p>Use safety goggles. Sparks created during work or fragments, chippings and dust ejected by the device can cause sight loss.</p>
	<p>Wear work gloves</p>
	<p>Wear safety footwear</p>
	<p>Do not remove or modify protection and safety devices</p>
	<p>No smoking in the working area</p>
	<p>Keep away from rotating parts</p>
	<p>Do not touch a hot muffler</p>
	<p>Keep children and bystanders off and away</p>

	The product complies with the applicable European directives.
 <b>Attention!</b>	We have marked points in this operating manual that impact your safety with this symbol.

<b>Table of contents:</b>	<b>Page:</b>
1. Introduction.....	22
2. Device description (Fig. 1).....	22
3. Scope of delivery.....	22
4. Authorized use .....	22
5. Safety instructions.....	23
6. Remaining hazards .....	24
7. Technical data .....	24
8. Unpacking the machine.....	25
9. Assembly.....	25
10. Putting into operation .....	25
11. Maintenance.....	26
12. Disposal and recycling .....	27
13. Trouble shooting.....	28
14. Declaration of conformity .....	202

## 1. Introduction

### Manufacturer:

Scheppach GmbH  
Günzburger Straße 69  
D-89335 Ichenhausen

### Dear Customer,

We wish you much pleasure and success with your new Herkules machine.

### Note:

In accordance with valid product liability laws, the manufacturer of this device shall not be responsible for damage to and from this device which results from:

- Improper care
- Non-compliance with the Operating Instructions
- Repairs made by unauthorized persons
- The installation and use of any parts which are not original spare parts
- Improper use and application

### We recommend:

Read through the complete text in the operating instructions before installing and commissioning the device.

The operating instructions are intended to help the user to become familiar with the machine and take advantage of its application possibilities in accordance with the recommendations.

The operating instructions contain important information on how to operate the machine safely, professionally and economically, how to avoid danger, costly repairs, reduce downtimes and how to increase reliability and service life of the machine.

In addition to the safety regulations in the operating instructions, you have to meet the applicable regulations that apply for the operation of the machine in your country.

Keep the operating instructions package with the machine at all times and store it in a plastic cover to protect it from dirt and moisture. Read the instruction manual each time before operating the machine and carefully follow its information. The machine can only be operated by persons who were instructed concerning the operation of the machine and who are informed about the associated dangers. The minimum age requirement must be complied with.

In addition to the safety notices contained in this operating manual and the particular instructions for your country, the generally recognised technical regulations for the operation of identical devices must be complied with.

We accept no liability for damage or accidents which arise due to non-observance of these instructions and the safety information.

## 2. Device description (Fig. 1)

1. Vibratory plate
2. Eccentric
3. Drive
4. Motor
5. Gasoline tank
6. Air filter
7. Exhaust pipe
8. Lower handle
9. Upper handle
10. Gas lever
11. Carburettor exhaust \*Depending on the version

## 3. Scope of delivery

- A Vibratory plate with motor
- B Handle
- C Wheel base
- D Rubber mat with fastening bar
- Small parts
- Operating instructions

### General notes

- After unpacking, check all parts for any transport damage. Inform the transport agent immediately of any faults. Later complaints cannot be considered.
- Make sure the delivery is complete.
- Before putting into operation, familiarize yourself with the machine by carefully reading these instructions.
- Use only original accessories, wearing or replacement parts. You can find replacement parts at your dealer.
- When ordering, include our order numbers and the type and year of construction of the machine.

### ⚠ ATTENTION

**The device and packaging materials are not toys! Children must not be allowed to play with plastic bags, film and small parts! There is a risk of swallowing and suffocation!**

## 4. Authorized use

**The machine meets with current EC machine directives.**

- The vibratory plate is only authorized for working on smaller and medium-sized areas, foundations, terraces, entrances, in the garden, landscaping, and similar works.
- Before starting work, all safety devices and guards must be fitted on the machine.
- The machine has been designed for being operated by one person. The operator is responsible opposite third persons within the working area.
- All safety instructions and warnings on the machine must be observed.

- All safety instructions and warning on the machine must be maintained complete and clearly legible.
- The machine must only be used in technically perfect condition in accordance with its designated use and the instructions set out in the operating manual, and only by safety-conscious persons who are fully aware of the risks involved in operating the machine.
- Any functional disorders, especially those affecting the safety, should therefore be rectified immediately.
- The safety, working and servicing instructions of the manufacturer, as well as the dimensions given in the chapter “Technical data”, must be observed.
- Relevant accident prevention regulations and other, generally recognized safety-technical rules must be adhered to.
- The machine may only be used, maintained, and operated by persons familiar with it and instructed in its operation and procedures. Arbitrary alterations to the machine release the manufacturer from all responsibility for any resulting damages. The machine may only be used for jobs it has been designed for and as described in the operating manual.
- The machine may only be used with original accessories and original tools made by the manufacturer.
- Any other use exceeds authorization. The manufacturer is not responsible for any damages resulting from unauthorized use. Risk is the sole responsibility of the operator.
- Please note that our equipment was not designed with the intention of use for commercial or industrial purposes. Our warranty will be voided if the equipment is used in commercial, trade or industrial businesses or for equivalent purposes.

## 5. Safety instructions

- Please pass on the safety notes and instructions to all those who work on the machine. The personnel charged with operating the machine must have read the operating instructions before starting work - especially the chapter “Safety instructions”. During work it is too late. This is particularly true for persons only working occasionally with the machine, like preparation or maintenance work, for instance.
- Observe all safety instructions and warnings attached to the machine.
- See to it that safety instructions and warnings attached to the machine are always complete and perfectly legible.
- Keep the environmental conditions of the work place in mind.
- Make sure there is sufficient light at the machine and in its environment.
- Never work in closed or poorly ventilated rooms.
- Always bear in mind that the running motor emits waste gas that can be invisible and odourless.
- Make sure the machine has a stable position when working in bad weather, on uneven ground or on slopes.
- When working with the machine, all safety devices and guards must be fitted.
- Keep other persons, especially children, away from the working area.
- Make sure that third persons cannot touch the machine.
- Children may not come close to the machine when it is not in use.
- Always pay utmost attention to what you are doing. Use your good sense. Do not work with the machine when you are absent minded.
- Do not work with the machine when you are tired, under alcohol, drugs, or medicines.
- Operating personal must be at least 18 years of age. Trainees must be at least 16 years old, but may only operate the machine under adult supervision.
- Persons working with the machine may not be distracted.
- Store the machine at a safe place, so that nobody can get injured or get the machine started.
- Use the machine only as authorized.
- Do not use the machine where there is danger of fire or explosion.
- Wear appropriate clothing that does not hinder you when working.
- Wear ear protection and goggles when working.
- Wear safety shoes with steel caps and steel soles with a non-slipping profile.
- Wear solid working gloves.
- The safety devices on the machine must not be dismantled or put out of action.
- Conversion, adjusting, measuring or cleaning work may only be executed with the motor shut down.
- Installation, repair and maintenance work may only be executed by specialists.
- All protection and safety devices must be replaced after completing repair and maintenance procedures.
- Before doing any trouble shooting, always disengage the motor.
- Check all components and guards for any damage.
- Defective parts must be repaired or replaced by an authorized specialist.
- Only use original spare parts.
- The use of non original parts can be dangerous and can cause injuries or damages.
- The machine may only be used for the purpose it has been designed for.
- For any use contrary to designation the operator is the sole person responsible.
- In such a case the manufacturer is not liable.

### Additional safety instructions for fuel-driven machines

- Never work in closed or poorly vented rooms.
- Be careful – the running motor emits waste gas that can be invisible and odourless.
- Do not touch the exhaust pipe when the motor is running (risk of burning).
- Do not touch the spark plug when the motor is running (risk of electric shock).
- Let the machine cool down before you do any conversion or repair work.

### Refilling the fuel

**Attention: Risk of explosion. Smoking not allowed.**

1. Shut down the motor.
2. Let the motor cool down.
3. Carefully open the tank cap. (Make sure that not fuel will escape due to overpressure.)
4. Fill in fuel. (Attention: Risk through overflowing.) Immediately remove any spilled fuel with a cloth.
5. Tightly close the tank cap. (The cap can get loose through the vibration of the machine.)

### Operating time

The operation of the vibratory plate can disturb the blood circulation.

- Use appropriate gloves and make regular pauses.

## 6. Remaining hazards

The machine has been built using modern technology in accordance with recognized safety rules. Some remaining hazards, however, may still exist. Even when all safety measures are taken, some remaining hazards which are not yet evident may still be present.

- Remaining hazards can be minimized by following the instructions in “Safety instructions”, “Authorized use”, and in the entire operating manual.

### Dangers and precautions

Squeezing by vibratory plate	Precaution
Squeezing of feet	Wear safety shoes
<b>Falling:</b>	
Bad soil condition can cause injuries through falling down	Wear appropriate safety shoes
<b>Waste gas:</b>	
Inhaling the waste gas	Use machine only in the open air and interrupt your work regularly

<b>Electric shock:</b>	
Contact with spark plug	Do not touch the spark plug while the motor is running
<b>Noise:</b>	
Frequent working with the vibratory plate without ear protection	Wear ear protection
<b>Burning:</b>	
Touching the exhaust pipe	Let machine cool down
<b>Fire explosion:</b>	
Gasoline is inflammable.	Smoking is prohibited during working and tank filling.
<b>Vibration:</b>	
Prolonged working leads to prejudice of the body.	Make regular pauses. Wear gloves

## 7. Technical data

	HP1400S	HP1900S	HP2300S
Max. motor power kW:	1.5	4.1	4.1
Piston capacity cm <sup>3</sup> :	79	196	196
Motor type:	1 cylinder/4-stroke		
Fuel:	gasoline 90 octane		
Tank volume:	1.1 l	3.8 l	
oil charge/quality	0.35 l	0.6 l/SAE 10W-30	
Running speed m/min:	25		15
Vibration strokes:	5900 vpm	5500 vpm	
Working plate L x W mm:	495 x 320	530 x 350	540 x 420
Compaction pressure N:	13000	17000	23000
Weight approx. kg:	48.0	57.0	83

**Subject to technical changes!**

**Noise parameters acc. to EN ISO 3744**

	HP1400S	HP1900S	HP2300S
Sound pressure level L <sub>PA</sub>	80,6 dB	81,5 dB	82 dB
Sound power level L <sub>WA</sub>	101 dB	101,5 dB	102 dB
uncertainty K	2,63 dB	2,40 dB	2,28 dB
vibration a <sub>h</sub>	17,5 m/s <sup>2</sup>	10,8 m/s <sup>2</sup>	15,6 m/s <sup>2</sup>
uncertainty K	1,5 m/s <sup>2</sup>	1,5 m/s <sup>2</sup>	1,5 m/s <sup>2</sup>



The values stated are emission values and are therefore not necessarily safe operating values. Although there is a correlation between emission and immission levels, you cannot reliably deduce from this whether additional safety measures are required or not.

Factors which can influence the immission level currently at the work station comprise the duration of the effects, the characteristics of the work room, other sources of noise etc., for example, the number of machines and adjacent operations. The permissible values per work station can also vary from country to country. This information should nevertheless enable the user to make a better estimation of dangers and risks.

## 8. Unpacking the machine

Check all parts for any transport damage. Inform the transport agent immediately of any faults. Make sure the delivery is complete. Inform the dealer immediately in case something is missing.

Additional parts that are to be attached to the machine, must be located and identified before assembly.

**Attention: Fill in oil before putting into operation.**

**Attention! Check the oil level prior to commissioning!**

As standard, your plate vibrator is equipped with an oil monitor that protects the engine from damage if the oil level is too low.

### Attention:

If the oil level is too low, the engine switches itself off; in this case, proceed as described in the maintenance section in figure 5 and add oil.

## 9. Assembly

**For reasons of packing, your machine is not completely assembled.**

### Attaching the handle

Fixing parts:

2 hexagon bolts M 10 x 65

2 washers 10 mm dia.

2 lock nuts

1 hexagon bolt M 5 x 25

### Fold lower and upper handle apart Fig. 2.1

Slide the handle in between the fixing brackets and secure with 2 hexagon bolts M 10 x 65, 2 washers 10 mm, and 2 lock nuts. Fasten the gas lever with slotted screw M 5 x 25 to the upper handle. **Fig. 2.2**

### Mounting the wheel base

Fixing parts:

2 hexagon bolts M 10 x 30

2 washers 10 mm dia.

2 lock nuts M 10

Fasten the pre-assembled wheel base to the holding brackets using 2 hexagon bolts M 10 x 30, 2 washers 10 mm, and 2 lock nuts (**Fig. 2.3**)

### Working position Fig. 2.4

In the working position, the entire trolley section is folded up and latched into the hooks on the lower handle frame.

### Transport Fig. 2.5

For transport purposes, the upper handle frame is folded in, the trolley section is released from the hooks on the lower handle frame and swung under the machine by lifting it. The plate vibrator can now be moved.

### Assembling the rubber mat Fig. 2.6

Fixing parts:

3 hexagon bolts M 10 x 30

3 spring washers A 10 mm dia.

For mounting the rubber mat, the machine with the rubber plate has to be placed onto the rubber mat.

Fasten the rubber mat on the front side using the fixing bar, 3 hexagon bolts M 10 x 30 and 3 washers 10 mm dia. each. Firmly tighten all bolts.

Attention:

Only use the rubber mat for vibrating concrete stones, concrete plates and similar materials. For vibrating gravel, stone chips and similar materials, the rubber mat must be removed.

## 10. Putting into operation

**Attention: Before the first use fill in motor oil.**

### HP 1900S / HP 2300S

#### Starting the motor: Fig. 3.1, 3.2, 3.3, 3.4

1. Set the choke to ON (with warm motor to OPEN)
2. Open the gasoline tap
3. Move the gas lever to starting position.
4. Set the start switch to ON, forcefully pull the starter cable
5. Move gas lever to working position, the vibratory plate starts to work
6. Motor running, slowly open choke
7. Move gas lever to working position
8. Vibratory plate starts to work

#### HP 1400S, Starting the motor: Fig. 3.5, 3.6, 3.7, 3.8

1. Close the choke (but leave it open if the motor is already warm)

2. Move the gas lever to the starting position
3. Set the start switch to "on"
4. Pull the starter cord strongly
5. Motor is running – slowly open the choke
6. Move the gas lever to the working position
7. Plate compactor will begin to function

#### Stopping the motor

1. Set the gas lever to slow.
2. Switch machine to OFF.

#### Operating the vibratory plate

**Attention: Wear safety shoes in order to avoid injuries.**

- Before putting the machine into operation it is important to study and observe the safety instructions.
- Observe the national regulations for working when using the vibratory plate on public ground or roads.
- Keep persons, children and animals away from the dangerous area.
- Search the working area for foreign bodies and remove them.
- When leaving the vibratory plate, always shut down the motor.

## 11. Maintenance

Before starting maintenance or repair work, always shut down the motor.

#### RP 1100B / HP 2300S

##### Tensioning the vee-belt. Fig. 4.1, 4.2

The vee-belt must be re-tensioned after five operating hours.

- 1 For tensioning the vee-belt, the bolts A of the motor fixing must be released on both sides. **Fig. 4.1, 4.2**
- 2 Now release the two counternuts B and tension the vee-belt with both bolts C.
- 3 After tensioning the vee-belt, firmly retighten the bolts A and the counternuts **B. Fig. 4.1**

#### HP 1400S

##### Tensioning the vee-belt. Fig. 4.3, 4.4

After 5 hours in use, the fan belt must be tightened.

- 1 To tighten the fan belt, the screws A on both sides of the motor housing must be loosened. **(Fig. 4.3, 4.4)**
- 2 Now tighten the fan belt with the nut C.
- 3 After tightening of the fan belt 4, tighten the screws A again. **Fig. 4.4**

#### Changing the motor oil. Fig. 5.

**After 20 operating hours, the oil must be changed for the first time, then every 100 operating hours.**

- 1 Remove the flexible hose D and pour the oil into a suitable bin.

- 2 Open the filling cap (measuring stick) and let the oil drain.
- 3 Reconnect the flexible hose.
- 4 Fill the oil in, check with the measuring stick, and close.
- 5 pull starter slowly for 5 times, so that the oil spreads (without ignition)

#### Recommended motor oil SAE 10W-30

Dispose of waste oil according to your country's regulations.

It is not allowed to drain waste oil onto the ground or mix it with other waste material.

#### Important hint in case of sending the plates to a service station:

Due to security reasons please see to it that the vibratory plates are **sent back free of oil and gas!**

To remove the oil proceed as follows:

- 1 Remove the flexible hose D and pour the oil into a suitable bin.
- 2 Open the filling cap (measuring stick) and let the oil drain.
- 3 Reconnect the flexible hose.

When draining the petrol, open the tank cap and let the petrol completely drain into a sufficiently large container by tilting it or sucking it out.

Close the tank cap again.

#### Changing the oil in the eccentric vibration unit Fig. 6-8.

##### Change the oil in the eccentric vibration unit after 200 operating hours!

1. Only change the oil once the eccentric vibration unit has cooled.
2. Remove the V-belt cover (1) and the V-belt (2).
3. Loosen the screws (3) on the eccentric vibration unit housing.
4. Lift the entire upper part of the plate vibrator with the engine off the eccentric vibration unit housing (4).
5. Remove the oil drain screw (5) from the top of the eccentric vibration unit, tip the eccentric vibration unit housing (4) and drain the oil into a collection pan. Check the oil for any swarf, in order to avoid future problems.
6. Return the eccentric vibration unit housing (4) to an upright position.
7. Re-fill the eccentric vibration unit housing (4) with oil recommended for eccentric vibration units (fill the HP 1400S with 0.06l, fill the HP 1900S with 0.08l + HP 2300S with 0.1l)

#### Recommended oil for the eccentric vibration unit: SAE 10W-30 or 10W-40

**CAUTION! Do not smoke or work near open fire.**

## DANGER OF EXPLOSION!

### Maintenance schedule

#### 1 Daily before starting work

- Check the fuel
- Check the motor oil
- Check the fuel lines
- Check the air filter
- Retighten the bolts

#### 2 After 20 operating hours

- Check the vee-belt
- First change of motor oil

#### 3 After 50 operating hours

- Clean the air filter; remove it in case of need
- Check the exhaust assembly

#### 4 After 100 operating hours

- Check the spark plug and clean it
- Further oil changes

#### 5 After 200 operating hours

- Change the oil in the eccentric vibration unit housing

### Service information

Please note that the following parts of this product are subject to normal or natural wear and that the following parts are therefore also required for use as consumables. Wear parts\* spark plug, oil, V-belt, Rubber pad, air filter

\* Not necessarily included in the scope of delivery!

Spare parts and accessories can be obtained from our service centre. To do this, scan the QR code on the cover page.

## 12. Disposal and recycling

### Notes for packaging



The packaging materials are recyclable. Please dispose of packaging in an environmentally friendly manner.

**You can find out how to dispose of the disused device from your local authority or city administration.**

### Fuels and oils

- Before disposing of the unit, the fuel tank and the engine oil tank must be emptied!
- Fuel and engine oil do not belong in household waste or drains, but must be collected or disposed of separately!
- Empty oil and fuel tanks must be disposed of in an environmentally friendly manner.


### 13. Trouble shooting

Problem	Cause	Remedy
Engine fails to start	Spark plug wire disconnected	Attach spark plug wire securely to spark plug
	Out of fuel or stale fuel	Fill with clean fresh gasoline
	Throttle control lever not in correct starting position	Move throttle control lever to starting position
	Choke not in ON position	Throttle must be positioned at choke for a cold start
	Blocked fuel line	Clean the fuel line
	Fouled spark plug	Clean, adjust gap or replace
	Engine flooding	Wait a few minutes to restart, but do not prime
	Engine oil level low (Oil monitor interrupts the ignition circuit)	Fill crank case with proper oil
Engine runs erratically	Spark plug wire loose	Connect and tighten spark plug wire
	Unit running on CHOKE	Move choke lever to OFF
	Blocked fuel line or stale fuel	Clean fuel line. Fill tank with clean, fresh gasoline
	Vent plugged	Clear vent
	Water or dirt in fuel system	Drain fuel tank. Refill with fresh fuel
	Dirty air cleaner	Clean or replace air cleaner
Engine overheats	Dirty air cleaner	Clean or replace air cleaner
	Air flow restricted	Remove blower housing and clean
Engine will not stop when throttle control is positioned at STOP, or engine speed does not increase when throttle control is adjusted	Debris interfering with throttle linkage	Clean dirt and debris
Compactor is difficult to control when pounding (machine jumps or lurches forward)	Too high engine speed on hard ground	Set the throttle lever at lower speed

## Objaśnienie symboli na produkcie

Zastosowanie symboli w niniejszym podręczniku ma za zadanie zwrócić uwagę na możliwe ryzyka. Symbole bezpieczeństwa i ich objaśnienia muszą być dokładnie zrozumiane. Same ostrzeżenia nie powodują usunięcia ryzyka i nie mogą zastąpić prawidłowych środków ochrony przed wypadkami.

	Przed uruchomieniem należy przeczytać niniejszą instrukcję obsługi i przestrzegać wskazówek dotyczących bezpieczeństwa!
	Nosić nauszники ochronne. Hałas może powodować utratę słuchu.
	Stosować okulary ochronne. Powstające w trakcie pracy iskry lub wyrzucane przez urządzenie odłamki, wióry i pyły mogą się przyczynić do utraty widoczności.
	Używać rękawic roboczych.
	Używać roboczego obuwia ochronnego.
	Nie usuwać lub modyfikować urządzeń ochronnych lub zabezpieczających.
	W pomieszczeniach roboczych obowiązuje zakaz palenia.
	Nie dotykać obracających się elementów
	Nie dotykać gorących części
	Blokować dostęp osób trzecich do obszaru roboczego

	Produkt jest zgodny z obowiązującymi europejskimi dyrektywami.
⚠ <b>Uwaga!</b>	Miejsca w niniejszej instrukcji obsługi, które dotyczą bezpieczeństwa użytkownika, zostały oznaczone następującym znakiem.

<b>Spis treści:</b>	<b>Strona:</b>
1. Wprowadzenie.....	32
2. Opis urządzenia (rys. 1) .....	32
3. Zakres dostawy .....	32
4. Należy używać tylko według zaleceń.....	33
5. Informacje dotyczące bezpieczeństwa .....	33
6. Pozostałe zagrożenia .....	34
7. Dane techniczne.....	35
8. Rozpakowanie urządzenia .....	35
9. Montaż.....	35
10. Uruchomienie .....	36
11. Konserwacja.....	36
12. Utylizacja i ponowne wykorzystanie.....	38
13. Tabela Usterek i Problemów.....	38
14. Deklaracja zgodności .....	202

## 1. Wprowadzenie

### Producent:

Scheppach GmbH  
Günzburger Straße 69  
D-89335 Ichenhausen

### Drogi Kliencie,

Życzymy Ci powodzenia i wiele przyjemności w użytkowaniu nowo nabytej maszyny Herkules.

### Uwaga:

Zgodnie z obowiązującymi przepisami dot. odpowiedzialności za produkt, producent tego urządzenia nie ponosi odpowiedzialności za szkody na urządzeniu oraz przez nie spowodowane powstałe na skutek:

- Niewłaściwej ochrony
- Niestosowania się do Instrukcji Obsługi
- Napraw dokonywanych przez osoby nieupoważnione
- Instalowania i używania wszelkich części, nie będących oryginalnymi częściami zamiennymi
- Niewłaściwego użytkowania i zastosowania

### Rekomendujemy Państwu:

Przed montażem i pierwszym uruchomieniem przeczytajcie Państwo cały tekst instrukcji obsługi.

Instrukcja obsługi powinna Państwu ułatwić poznanie urządzenia oraz możliwości jego eksploatacji zgodnej z przeznaczeniem.

Instrukcja obsługi zawiera ważne wskazówki umożliwiające bezpieczną, fachową i ekonomiczną pracę z tym urządzeniem oraz informuje, jak uniknąć niebezpieczeństw, oszczędzić na kosztach napraw, ograniczyć czas przestojów i zwiększyć niezawodność oraz okres użytkowania urządzenia.

Oprócz zasad bezpieczeństwa zawartych w instrukcji obsługi koniecznie musicie Państwo dodatkowo przestrzegać przepisów dot. eksploatacji maszyn, obowiązujących w Państwa kraju.

Prosimy, żebyście Państwo przechowywali instrukcję obsługi przy urządzeniu i zabezpieczyli ją przed zanieczyszczeniami i wilgocią w plastikowej osłonie. Przed podjęciem pracy każda osoba obsługująca musi ją przeczytać i dokładnie przestrzegać. Maszyna może być obsługiwana jedynie przez osoby, które zostały poinstruowane i przeszkolone odnośnie jej użytkowania i związanych z tym niebezpieczeństw. Należy przestrzegać minimalnego wieku pracowników.

Obok wskazówek dot. bezpieczeństwa zawartych w tej instrukcji obsługi oraz przepisów obowiązujących w Państwa kraju, należy również przestrzegać innych powszechnie uznanych technicznych norm dot. eksploatacji urządzeń do obróbki drewna.

Nie ponosimy odpowiedzialności za wypadki lub szkody powstałe wskutek nieprzestrzegania niniejszej instrukcji oraz wskazówek bezpieczeństwa.

## 2. Opis urządzenia (rys. 1)

1. Płyta wibracyjna
2. Mimośród
3. Napęd
4. Silnik
5. Zbiornik paliwa
6. Filtr powietrza
7. Rura wydechowa
8. Uchwyt dolny
9. Uchwyt górny
10. Dźwignia gazu
11. Wydech gaźnika \* w zależności od wersji

## 3. Zakres dostawy

- A Płyta wibracyjna z silnikiem
- B Uchwyt
- C Podwozie
- D Mata gumowa z listwą mocującą
- Części małe
- Instrukcja obsługi

### Uwagi ogólne

- Niezwłocznie po rozpakowaniu maszyny należy sprawdzić wszystkie części czy nie uległy uszkodzeniu podczas transportu. Wszelkie stwierdzone nieprawidłowości należy natychmiast zgłosić do przewoźnika. Późniejsze reklamacje nie będą honorowane.
- Upewnij się, że przesyłka jest kompletna.
- Przed uruchomieniem maszyny zapoznaj się z nią poprzez uważne przestudiowanie niniejszej instrukcji.
- Używaj tylko oryginalnych akcesoriów, części zużywalnych i zamiennych. Wszystkie części dostępne są u przedstawiciela firmy.
- Składając zamówienie należy podać numer katalogowy, typ i rok produkcji maszyny.

### ⚠ UWAGA

**Urządzenie i materiały opakowaniowe nie mogą służyć jako zabawka dla dzieci! Nie pozwalać dzieciom na zabawę plastikowymi torebkami, foliami lub małymi częściami! Istnieje niebezpieczeństwo połknięcia i uduszenia!**



## 4. Należy używać tylko według zaleceń

### Maszyna odpowiada obowiązującym wymaganiom EC dotyczącym maszyn.

- Płyta wibracyjna dopuszczalna jest wyłącznie do pracy na małych lub średnich powierzchniach, fundamentach, tarasach, podjazdach, przy urządzeniu/zakładaniu ogrodów i temu podobnych pracach.
- Przed uruchomieniem maszyny zamontować wszystkie zabezpieczenia i osłony.
- Maszyna jest zaprojektowana do obsługi przez jedną osobę.
- Operator jest odpowiedzialny za maszynę wobec osób trzecich, znajdujących się w miejscu pracy.
- Należy bezwzględnie przestrzegać wszystkich wskazówek i instrukcji bezpieczeństwa przypisanych do maszyny.
- Wszystkie instrukcje bezpieczeństwa i ostrzeżenia muszą być utrzymywane w porządku, muszą być kompletne i całkowicie czytelne.
- Maszyna może być użytkowana tylko wtedy, gdy znajduje się w idealnym stanie technicznym, zgodnie z jej przeznaczeniem oraz wskazówkami zawartymi w instrukcji obsługi i jedynie przez osoby, które są świadome ryzyka i zagrożeń wynikających z użytkowania maszyny.
- Wszelkie zakłócenia w funkcjonowaniu, zwłaszcza te, które mogą wpłynąć na zagrożenie bezpieczeństwa, muszą być natychmiast usuwane.
- Instrukcje producenta dotyczące bezpieczeństwa, pracy oraz konserwacji oraz wymagania dot. wymiarów, zawarte w rozdziale „Dane techniczne” muszą być ściśle przestrzegane.
- Podobnie ściśle przestrzegać należy stosownych zasad dotyczących zapobiegania wypadkom oraz innych, ogólnie uznawanych w tej dziedzinie zasad i przepisów.
- Maszyna może być obsługiwana i konserwowana wyłącznie przez osoby, które posiadają stosowną praktykę w pracy z maszyną oraz zostały właściwie do tego przeszkolone. Samowolne zmiany czy przeróbki dokonane na maszynie zwalniają producenta od wszelkiej odpowiedzialności za ewentualne szkody.
- Maszyna może być używana wyłącznie do prac, dla których została skonstruowana, tak jak to opisano w instrukcji obsługi.
- Maszyna może być użytkowana wyłącznie z oryginalnymi akcesoriami i oprzyrządowaniem producenta.
- Każde inne jest niedopuszczalne. Producent nie odpowiada za jakiegokolwiek szkody wynikłe z użytkowania niedopuszczalnego oprzyrządowania. Wszelkie ryzyko ponosi jedynie operator.

- Niniejsze urządzenie nie zostało zaprojektowane z myślą o zastosowaniach komercyjnych, handlowych ani przemysłowych. Gwarancja producenta nie obowiązuje, gdy urządzenie jest używane w przedsiębiorstwach komercyjnych, handlowych lub przemysłowych lub do celów równoważnych.

## 5. Informacje dotyczące bezpieczeństwa

- Prosimy przekazać uwagi i instrukcje dotyczące bezpieczeństwa wszystkim osobom obsługującym maszynę. Personel odpowiedzialny za działanie maszyny musi zapoznać się z instrukcją przed przystąpieniem do pracy - szczególnie rozdział „Instrukcja bezpieczeństwa”. Podczas wykonywania pracy jest już zapóźno na czytanie instrukcji. Dotyczy to w szczególności osób, które tylko okazjonalnie używają maszyny, np. podczas prac przygotowawczych lub konserwacyjnych.
- Należy ściśle przestrzegać instrukcji i znaków bezpieczeństwa umieszczonych na maszynie.
- Pilnować by instrukcje i ostrzeżenia dot. bezpieczeństwa dołączone do urządzenia były zawsze kompletne i idealnie czytelne.
- Miej zawsze na uwadze warunki panujące w miejscu pracy.
- Miejsce pracy maszyny winno być należycie oświetlone.
- Pomieszczenie, w którym pracuje maszyna, nie może być zamknięte lub nieprawidłowo wentylowane.
- Należy zawsze pamiętać, że pracujący silnik emituje gazy (spaliny), które mogą być niewidoczne i bezzapachowe.
- Należy zadbać o stabilne ustawienie maszyny podczas pracy w złych warunkach pogodowych lub na nierównym podłożu.
- Podczas pracy z maszyną musi ona być wyposażona we wszystkie zabezpieczenia.
- W pobliżu pracy maszyny nie mogą przebywać dzieci ani osoby postronne.
- Należy pilnować by nikt niepowołany nie dotykał maszyny.
- Dzieciom nie wolno zbliżać się do maszyny nawet w czasie postoju.
- Wszystkie czynności należy wykonywać z najwyższą uwagą. Kieruj się zawsze zdrowym rozsądkiem. Jeśli nie czujesz się w pełni dysponowany, nie podejmuj pracy z maszyną.
- Dotyczy to również stanu zmęczenia, stanu po spożyciu alkoholu, narkotyków czy leków.
- Operator maszyny musi mieć co najmniej 18 lat. Dopuszczalna minimalna granica wieku praktykantów określona jest na 16 lat, lecz mogą oni obsługiwać maszynę wyłącznie pod nadzorem osoby dorosłej.
- Nie wolno rozpraszać uwagi operatora maszyny.

- Maszyna winna być przechowywana w bezpiecznym miejscu i w taki sposób, by nikt nie doznał obrażeń lub nie spowodował niepożądanego uruchomienia maszyny.
- Używaj maszyny tylko wtedy, gdy jesteś to tego uprawniony.
- Nie wolno używać maszyny w obliczu niebezpieczeństwa pożaru lub eksplozji.
- Należy nosić właściwe ubranie, które nie będzie przeszkadzało w pracy.
- W czasie pracy nosić ochronicze słuchu i okulary ochronne.
- Należy nosić obuwie ochronne ze stalowymi okuciami i stalowymi podeszwami z antypoślizgowym profilem.
- Konieczne jest używanie solidnych rękawic ochronnych.
- Nie wolno demontować lub unieruchamiać urządzeń zabezpieczających maszyny.
- Przystawianie, regulacja, pomiary lub czyszczenie może być wykonane wyłącznie po unieruchomieniu silnika.
- Prace instalacyjne, naprawcze i konserwacyjne mogą być wykonywane wyłącznie przez specjalistów.
- Wszystkie urządzenia zabezpieczające należy przywrócić na miejsce po zakończeniu prac remontowych lub konserwacyjnych.
- Przed usunięciem jakiegokolwiek usterki trzeba bezwzględnie najpierw wyłączyć silnik.
- Sprawdzać wszystkie komponenty i osłony na okoliczność uszkodzenia.
- Uszkodzone części winny być naprawione lub wymienione przez specjalistę.
- Używać należy wyłącznie oryginalnych części zamiennych.
- Używanie części innych aniżeli oryginaln może spowodować niebezpieczeństwo obrażenia ciała lub inne szkody.
- Maszyna może być użytkowana wyłącznie do celu, dla którego została zaprojektowana.
- Za używanie maszyny do celów niezgodnych z jej przeznaczeniem odpowiada operator.
- W takim wypadku producent nie ponosi żadnej odpowiedzialności.

#### **Dodatkowa instrukcja bezpieczeństwa dla maszyn napędzanych silnikiem spalinowym**

- Nie wolno pracować w pomieszczeniach zamkniętych lub niewystarczająco wentylowanych.
- Bądź ostrożny – pracujący silnik emituje gazy, które mogą być niewidoczne i bezzapachowe.
- Nie wolno dotykać rury wydechowej podczas pracy silnika (ryzyko oparzenia).
- Nie wolno dotykać świec zapłonowych podczas pracy silnika (ryzyko porażenia prądem).
- Maszyna winna ostygnąć przed przystąpieniem do ustawiania lub jakichkolwiek prac naprawczych

#### **Uzupełnianie paliwa**

##### **Uwaga: Ryzyko eksplozji. Palenie zabronione.**

1. Wyłączyć silnik.
2. Poczekać aż silnik ostygnie.
3. Ostrożnie otworzyć kłapkę wlewu paliwa. (Uważać by - z powodu nadciśnienia w zbiorniku - paliwo nie wytrysnęło z baku.)
4. Napełnić zbiornik. (Uwaga: ryzyko rozlania.) Natychmiast usunąć kawałkiem materiału paliwo rozlane poza zbiornik.
5. Mocno zakręcić nakrętkę wlewu paliwa (w wyniku wibracji maszyny nakrętka może się poluzować)

#### **Czas pracy**

Obsługa płyty wibracyjnej może spowodować zakłócenie krążenia krwi.

- Należy używać stosownych rękawic i stosować regularne przerwy.

## **6. Pozostałe zagrożenia**

**Maszyna została zbudowana przy użyciu nowoczesnych technologii i zgodnie z ogólnie obowiązującymi i uznawanymi zasadami bezpieczeństwa. Mogą jednak wystąpić pewne zagrożenia. Nawet jeśli zastosowano wszelkie środki bezpieczeństwa, wciąż mogą zaistnieć nieprzewidziane zagrożenia.**

- Ich wystąpienie można ograniczyć do minimum poprzez stosowanie wskazówek i instrukcji opisanych w rozdziale „Instrukcja bezpieczeństwa”, „Dopuszczalne użytkowanie” oraz wszystkich innych wskazówek zawartych w całej „Instrukcji obsługi”.

#### **Zagrożenia i środki bezpieczeństwa**

Ściśnięcie przez płytę wibracyjną	Zabezpieczenie
Ściśnięcie stóp	Używać obuwie ochronne
<b>Upadek:</b>	
Zła jakość podłoża może być przyczyną kontuzji poprzez upadek	Używać właściwe obuwie ochronne
<b>Gazy wydechowe:</b>	
Wdychanie spalin	Używać maszynę tylko na otwartym powietrzu i regularnie stosować przerwy w pracy.
<b>Porażenie prądem:</b>	
Kontakt z zapłonem	Nie dotykać zapłonu podczas pracy silnika.

<b>Hałas:</b>	
Częsta praca z płytą wibracyjną bez ochrony słuchu.	Należy używać ochroniacznych słuchu.
Oparzenie:	
Kontakt z rurą wydechową	Poczekać aż maszyna ostygnie.
<b>Wybuch pożaru:</b>	
Benzyna jest łatwopalna	Zabronione jest palenie podczas pracy oraz napełniania zbiornika paliwa.
<b>Wibracja:</b>	
Wydłużony czas pracy z maszyną może spowodować uszczerbek zdrowia.	Stosować regularne przerwy oraz nosić rękawice.

## 7. Dane techniczne

	HP1400S	HP1900S	HP2300S
Max. moc silnika kW:	1,5	4,1	4,1
Pojemność cyl. cm <sup>3</sup> :	79	196	196
Typ silnika:	1 cylinder/4-swowy		
Paliwo:	Benzyna 90-oktanowa		
Pojemność zbiornika:	1,1 l	3,8 l	
wsad oleju/quality	0,35 l	0,6 l/SAE 10W-30	
Prędkość rob.:	25		15
Uderzenie wibracyjne:	5900 vpm	5500 vpm	
Płyta robocza DłxSz mm:	495 x 320	530 x 350	540 x 420
Ciśnienie ładowania N:	13000	17000	23000
Ciężar kg:	48.0	57.0	83

### Zmiany techniczne zastrzeżone!

### Wartości hałasu zgodnie z norm EN ISO 3744

	HP1400S	HP1900S	HP2300S
Poziom ciśnienia akustycznego L <sub>PA</sub>	80,6 dB	81,5 dB	82 dB
Poziom mocy akustycznej L <sub>WA</sub>	101 dB	101,5 dB	102 dB
niepewność K	2,63 dB	2,40 dB	2,28 dB
poziom drgań a <sub>n</sub>	17,5 m/s <sup>2</sup>	10,8 m/s <sup>2</sup>	15,6 m/s <sup>2</sup>
niepewność K	1,5 m/s <sup>2</sup>	1,5 m/s <sup>2</sup>	1,5 m/s <sup>2</sup>

Podane wartości są wartościami emisyjnymi, przez co niekoniecznie winny być uznawane za bezpieczne wartości operacyjne. Jakkolwiek istnieje pewna korelacja pomiędzy poziomami emisji i imisji, nie można z tego w wiarygodny sposób wywnioskować czy wymagane są dodatkowe środki bezpieczeństwa. Czynniki składające się na poziom imisji w danym momencie na stanowisku pracy to okres trwania efektów, właściwości pomieszczenia roboczego, inne źródła hałasu itp., na przykład liczba maszyn i działań w bliskim otoczeniu. Wartości dopuszczalne na jedno stanowisko pracy mogą się różnić również w zależności od kraju użytkownika. Informacja ta powinna jednak umożliwić użytkownikowi dokonanie lepszej oceny zagrożeń i ryzyka.

## 8. Rozpakowanie urządzenia

Sprawdzić wszystkie części czy nie uległy uszkodzeniu w czasie transportu. W przypadku stwierdzenia jakichkolwiek nieprawidłowości należy niezwłocznie zawiadomić o tym przewoźnika. Upewnić się czy przesyłka jest kompletna. W przypadku stwierdzenia braków poinformować niezwłocznie salon sprzedaży. Dołączone do maszyny dodatkowe wyposażenie winno być zlokalizowane i zidentyfikowane przed przystąpieniem do montażu.

**Uwaga: Przed uruchomieniem maszyny należy uzupełnić poziom oleju.**

**Uwaga! Przed uruchomieniem skontrolować poziom oleju!**

Wibrator płytowy wyposażony jest seryjnie w czujnik oleju, który chroni silnik przed uszkodzeniami w przypadku zbyt niskiego poziomu oleju.

### Uwaga:

W przypadku zbyt niskiego poziomu oleju silnik wyłącza się samoczynnie, w tym wypadku należy postąpić w sposób opisany na rys. 5 w punkcie Konserwacja i uzupełnić olej.

## 9. Montaż

**Z uwagi na pakowanie, maszyna nie jest kompletnie zmontowana**

### Mocowanie uchwytu

Części mocujące:  
 2 śruby sześciokątne M 10 x 65  
 2 podkładki średn. 10 mm  
 2 nakrętki zabezpieczające  
 1 śroba sześciokątna M 5 x 25

### Rozłożyć uchwyt górny i dolny Rys. 2.1

Wsunąć uchwyt między wsporniki i zamocować przy użyciu 2 śrub sześciokątnych M 10 x 65, 2 podkładek 10 mm, i 2 nakrętek zabezpieczających. Przymocować dźwignię gazu do uchwytu górnego przy pomocy wkrętu z rowkiem M 5 x 25. **Rys. 2.2**

### Montaż podwozia

Części mocujące:

- 2 śruby sześciokątne M 10 x 30
- 2 podkładyki o średn. 10 mm
- 2 nakrętki zabezpieczające M 10

Przytwierdzić częściowo zmontowane podwozie do wsporników, używając 2 śrub sześciokątnych M 10 x 30, 2 podkładek 10 mm i 2 nakrętek zabezpieczających (**Rys. 2.3**)

### Pozycja robocza Rys. 2.4

W pozycji roboczej następuje uniesienie całego podwozia i zahaczenie go za pomocą zapadek na hakach dolnego uchwytu.

### Transport Rys. 2.5

Do celów transportowych górny uchwyt zostaje rozłożony, podwozie zostaje zwolnione z haków na dolnym uchwycie i poprzez uniesienie zostaje wsunięte pod maszynę.

Teraz można poruszać wibratorem płytowym.

### Mocowanie maty gumowej Rys. 2.6

Części mocujące

- 3 śrub sześciokątnych M 10 x 30
- 3 podkładyki o średn. A 10 mm

W celu zamocowania gumowej maty urządzenie z gumową płytą musi zostać umieszczone na gumowej macie.

Należy przymocować gumową matę na przedniej stronie za pomocą elementu mocującego, 3 śrub z łbem sześciokątnym M 10 x 30 i 3 podkładek o średnicy 10 mm. Mocno dokręcić wszystkie śruby.

Uwaga:

Maty gumowej używać wyłącznie przy obróbce płyt i powierzchni betonowych lub podobnych materiałów. Przy ubijaniu żwiru lub temu podobnych, matę gumową należy zdjąć.

## 10. Uruchomienie

**Uwaga: Przed pierwszym uruchomieniem uzupełnić poziom oleju silnika.**

### HP 1900S / RP 1300B

**Uruchomienie silnika: Rys. 3.1, 3.2, 3.3, 3.4**

1. Ustawić ssanie w pozycji ON (włączone) (przy gorącym silniku na OPEN)
2. Otworzyć zawór benzyny
3. Przesunąć dźwignię gazu do pozycji startowej.

4. Ustawić pokrętko startu w pozycji ON (włączone), silnie pociągnąć za kabel rozruchowy
5. Przesunąć dźwignię gazu do pozycji roboczej, urządzenie wibracyjne uruchomione
6. Silnik pracuje, powoli otworzyć ssanie
7. Przesunąć dźwignię gazu do pozycji roboczej
8. Maszyna uruchomiona.

### HP 1400S, Włączenie silnika: Rys. 3.5, 3.6, 3.7, 3.8

1. Ustawić ssanie w pozycji włączonej (otworzyć przy rozgrzanym silniku).
2. Dźwignię gazu ustawić w pozycji startowej.
3. Włączyć włącznik.
4. Mocno pociągnąć starter balansera linkowego.
5. Gdy silnik działa – powoli otwierać przepustnicę ssania.
6. Dźwignię gazu ustawić w pozycji roboczej.
7. Płyta wibracyjna rozpoczyna pracę.

### Zatrzymanie silnika

1. Ustawić dźwignię gazu w pozycji słow (powolne).
2. Wyłączyć maszynę.

### Praca płyty wibracyjnej

**Uwaga: Należy używać obuwia ochronnego w celu zapobiegania okaleczeniom.**

- Przed uruchomieniem maszyny należy szczegółowo zapoznać się i następnie przestrzegać instrukcji bezpieczeństwa.
- Należy również przestrzegać obowiązujących ogólnokrajowych zasad dotyczących pracy z urządzeniami wibracyjnymi na drogach i terenach publicznych.
- Osoby trzecie, dzieci i zwierzęta nie powinny znajdować w zasięgu grożącego niebezpieczeństwa.
- Należy sprawdzić czy na terenie pracy urządzenia nie znajdują się niepowołane przedmioty, a w przypadku ich obecności - usunąć.
- Przed odejściem od maszyny należy naprzód bezwzględnie wyłączyć silnik.

## 11. Konserwacja

Przed podjęciem prac naprawczych lub konserwacyjnych należy zawsze wyłączyć silnik.

### HP 1900S / HP 2300S

**Napięcie paska klinowego. Rys. 4.1, 4.2**

Naciąg paska klinowego musi być kontrolowany i regulowany po każdym pięciu godzinach pracy urządzenia.

1. W celu regulacji naciągu paska należy poluzować śruby A mocujące silnika po obu stronach. **Rys. 4.1, 4.2**
2. Następnie poluzować dwie nakrętki zabezpieczające B i naciągnąć pięć pasek klinowy przy pomocy obu śrub C.

- Po wykonaniu tych czynności mocno dokręcić śruby A i nakrętki zabezpieczające B. **Rys. 4.1**

#### HP 1400S

##### Naciąganie paska klinowego. Rys 4.3, 4.4

Każdorazowo po 5 godzinach pracy należy ponownie naciągnąć pasek klinowy.

- W celu naciągnięcia paska klinowego należy poluzować zamocowanie silnika po obu stronach za pomocą śrub A. ( **Rys. 4.3, 4.4** )
- Następnie należy naciągać pasek klinowy za pomocą nakrętki C.
- Po naciągnięciu paska klinowego należy dokręcić 4 śruby A. **Rys. 4.4.**

##### Wymiana oleju silnika. Rys. 5.

**Po raz pierwszy należy wymienić olej silnika po 20 godzinach pracy, każda następna wymiana oleju musi nastąpić po każdych kolejnych 100 godzinach.**

- Zdjąć przewód elastyczny D i zlać olej do odpowiedniego naczynia.
- Otworzyć zbiornik oleju i osuszyć z oleju miernik poziomu oleju.
- Podłączyć ponownie przewód elastyczny.
- Wlać olej, sprawdzić jego poziom przy pomocy miernika i zamknąć zbiornik.
- 5x szarpanka powoli, tak, że olej jest rozprządzany (bez zapłonu)

##### Zalecany rodzaj oleju silnikowego to SAE 10W-30

Zużyty olej należy zdeponować zgodnie z obowiązującymi w kraju użytkownika przepisami.

Niedozwolone jest spuszczenie zużytego oleju bezpośrednio na ziemię lub mieszanie go z innymi odpadami.

##### Ważna wskazówka dotycząca naprawy:

W przypadku odsyłania płyt wstrząsarki do naprawy w stacji serwisowej należy pamiętać, by ze względów bezpieczeństwa zostały one opróżnione z oleju i benzyny.

Aby spuścić olej silnikowy, należy postępować w następujący sposób:

- Zdjąć przewód elastyczny D i zlać olej do odpowiedniego naczynia.
- Otworzyć zbiornik oleju i osuszyć z oleju miernik poziomu oleju.
- Podłączyć ponownie przewód elastyczny.

Podczas spuszczenia benzyny otworzyć korek wlewu paliwa i spuścić całą benzynę poprzez przechylenie lub odessanie do pojemnika o odpowiedniej pojemności. Ponownie zamknąć korek wlewu paliwa.

##### Wymiana oleju w mimośrodzie rys. 6-8.

**Po 200 roboczogodzinach należy wymienić olej w mimośrodzie!**

- Wymianę oleju przeprowadzać wyłącznie przy schłodzonym mimośrodzie.
- Zdjąć osłonę pasa klinowego (1) oraz pas klinowy (2).
- Odkręcić śruby (3) obudowy mimośrodu.
- Całą część górną wibratora płytowego wraz z silnikiem zdjąć z obudowy mimośrodu (4).
- Na górze mimośrodu usunąć śrubę spustową oleju (5), przechylić obudowę mimośrodu (4), a olej spuścić do wanny. Olej skontrolować pod kątem obecności wiórków metalowych, by w przyszłości uniknąć problemów.
- Obudowę mimośrodu (4) ustawić ponownie w odpowiedniej pozycji.
- Obudowę mimośrodu (4) napełnić specjalnym olejem (do HP 1400S wlać 0,06l, do HP 1900S wlać 0,08l + HP 2300S wlać 0,1l)

**Zalecany olej do mimośrodu to SAE 10W-30 lub 10W-40**

**Uwaga! Nie palić ani nie używać otwartego ognia. ZAGROŻENIE WYBUCEM!**

##### Plan konserwacji

- Czynności codzienne przed rozpoczęciem pracy**  
Sprawdzić poziom paliwa  
Sprawdzić poziom oleju silnikowego  
Sprawdzić przewody paliwowe  
Sprawdzić filtr powietrza  
Dokręcić śruby
- Po 20 roboczogodzinach**  
Sprawdzić pasek klinowy  
Pierwsza wymiana oleju silnikowego
- Po 50 roboczogodzinach**  
Oczyszczyć filtr powietrza lub - jeśli konieczne - wymienić.  
Sprawdzić układ wydechowy
- Po 100 roboczogodzinach**  
Sprawdzić zapłon  
Kolejne wymiany oleju silnikowego
- Po 200 roboczogodzinach**  
Wymienić olej w obudowie mimośrodu

##### Informacje serwisowe

Należy wziąć pod uwagę, że następujące części tego produktu podlegają normalnemu podczas eksploatacji lub naturalnemu zużyciu bądź że następujące części konieczne są jako materiały eksploatacyjne.

Części zużywające się\*: Świeca zapłonowa, oleju, pasek, Mata gumowa, Filtr powietrza

\* nie zawsze wchodzą w zakres dostawy!

Części zamienne i wyposażenie można zamówić w naszym punkcie serwisowym. W tym celu zeskanować kod QR znajdujący się na stronie tytułowej.

## 12. Utylizacja i ponowne wykorzystanie

### Wskazówki dotyczące opakowania



Materiały opakowaniowe nadają się do recyklingu. Opakowania należy utylizować w sposób przyjazny dla środowiska.

**Informacji o możliwościach utylizacji starych urządzeń można zasięgnąć w urzędzie miasta lub gminy.**

### Paliwa i oleje

- Przed utylizacją urządzenia należy opróżnić zbiornik paliwa i zbiornik oleju silnikowego!
- Paliwa i oleju silnikowego nie należy wyrzucać do odpadów domowych ani kanalizacji, ale należy je zbierać lub usuwać oddzielnie!
- Puste zbiorniki po oleju i paliwie należy utylizować w sposób przyjazny dla środowiska.



## 13. Tabela Usterek i Problemów

Problem	Przyczyna	Sposób rozwiązania
Nie można uruchomić silnika	Odłączony przewód świecy zapłonowej	Podłączyć przewód do świecy zapłonowej
	Brak paliwa lub paliwo nieświeże	Napełnić czystym świeżym paliwem
	Dźwignia dławika (ssania) ustawiona w niewłaściwej pozycji startowej	Przesunąć dźwignię dławika (ssania) do pozycji startowej
	Nie włączony dławik (ssanie)	Dławik musi być ustawiony na ssanie przy rozruchu zimnego silnika
	Zatkane przewody paliwowe	przečyścić przewody paliwowe
	Zanieczyszczona świeca zapłonowa spark plug	Oczyścić lub wymienić
	Zalany silnik	Odczekać kilka minut przed ponownym startem
	Niski poziom oleju silnikowego (czujnik oleju przerywa zapłon)	Napełnić zbiornik - wyrównać poziom oleju
Silnik pracuje szarpająco	Odłączony przewód świecy zapłonowej	Podłączyć przewód do świecy zapłonowej
	Zespół pracuje na ssaniu	Przełączyć ssanie OFF - wyłączone
	Przedowy paliwowa zatkane lub nieświeże paliwo	Oczyścić przewody paliwowe. Napełnić zbiornik czystym, świeżym paliwem.
	Zatkany wentyl	Oczyścić wentyl
	Woda lub zanieczyszczenia w przewodzie paliwowym	Opróżnić zbiornik. Napełnić nowym, świeżym paliwem
	Zanieczyszczony filtr powietrza	oczyścić lub wymienić filtr powietrza
Przeegrzany silnik	Zanieczyszczony filtr powietrza	oczyścić lub wymienić filtr powietrza
	Ograniczony przepływ powietrza	Zdjąć obudowę nawiewu i wyczyścić nawiew
Silnik nie zatrzymuje się gdy kontrolka przepustnicy ustawiona jest na STOP lub silnik nie zwiększa obrotów po wprowadzeniu korekcji.	Zanieczyszczenia w przewodach przepustnicy	Usunąć zanieczyszczenia
Kompresor wymyka się spod kontroli podczas uderzeń maszyny (maszyna skacze do tyłu lub do przodu)	Zbyt wysokie obroty silnika na twardej gruncie	Ustawić niższe obroty

## Explication des symboles sur le produit

L'utilisation de symboles dans ce manuel permet d'attirer votre attention sur les éventuels risques. Les symboles de sécurité et les explications qui les accompagnent doivent être parfaitement compris. Les avertissements en eux-même ne permettent pas d'éliminer les risques ni de remplacer les mesures adaptées pour la prévention des accidents.

	<p>Lire la notice d'utilisation et observer les consignes de sécurité avant de procéder à la mise en service !</p>
	<p>Porter une protection auditive. Les nuisances sonores peuvent entraîner une perte d'audition.</p>
	<p>Porter une lunettes de protection. Les étincelles générées pendant le travail, de même que les éclats, copeaux et poussières s'échappant de l'appareil peuvent faire perdre la vue.</p>
	<p>Porter des gants de protection</p>
	<p>Utiliser des chaussures de sécurité</p>
	<p>Il est interdit d'enlever et de modifier les dispositifs de protection et de sécurité</p>
	<p>Interdiction de fumer dans la zone de travail</p>
	<p>Ne pas toucher les pièces en rotation</p>
	<p>Ne pas toucher les surfaces chaudes</p>
	<p>Ne pas autoriser des tiers dans la zone de travail</p>

	Le produit respecte les directives européennes en vigueur.
 <b>Attention !</b>	Dans la présente notice d'utilisation, tous les points qui concernent votre sécurité sont signalés par ce pictogramme.



<b>Table des matières:</b>	<b>Page:</b>
1. Introduction .....	42
2. Description de l'appareil (Fig. 1).....	42
3. Limite de fourniture.....	42
4. Utilisation conforme.....	43
5. Conseils de sécurité.....	43
6. Risques résiduels .....	44
7. Caractéristiques techniques.....	45
8. Déballage de la machine.....	45
9. Montage .....	45
10. Mise en service .....	46
11. Maintenance.....	46
12. Élimination et recyclage .....	48
13. Dépannage.....	48
14. Déclaration de conformité .....	202



## 1. Introduction

### Constructeur:

Scheppach GmbH  
Günzburger Straße 69  
D-89335 Ichenhausen

### Cher client,

Nous vous souhaitons beaucoup de plaisir et de succès avec votre nouvelle machine Herkules.

### Remarque:

Selon la loi en vigueur sur la responsabilité pour les produits, le fabricant n'est pas tenu responsable des dommages à cet appareil ou résultant de l'exploitation de cet appareil dans les cas suivants:

- Maniement incorrect,
- Non-respect des instructions de service,
- Travaux de réparation effectués par des tiers, par du personnel qualifié non autorisé,
- Montage et remplacement de pièces de rechange n'étant pas des pièces d'origine,
- Utilisation non-conforme,

### Nous vous recommandons:

De lire intégralement le manuel d'utilisation, avant d'effectuer le montage et la mise en service.

Le présent manuel d'utilisation vous facilitera la prise en main et la connaissance de la machine, tout en vous permettant d'en utiliser pleinement le potentiel dans le cadre d'une utilisation conforme.

Les instructions importantes qu'il contient vous apprendront comment travailler avec la machine de manière sûre, rationnelle et économique ; comment éviter les dangers, réduire les coûts de réparation et réduire les périodes d'indisponibilité ; comment enfin augmenter la fiabilité et la durée de vie de la machine.

En plus des consignes de sécurité continues dans ce manuel d'utilisation, vous devez respecter scrupuleusement les réglementations et les lois applicables lors de l'utilisation de la machine dans votre pays.

Conservez le manuel d'utilisation dans une pochette plastique pour le protéger de la saleté et de l'humidité, sur la machine. Avant de commencer à travailler avec la machine, chaque utilisateur doit lire le manuel d'utilisation puis le suivre attentivement.

Seules les personnes formées à l'utilisation de la machine et conscientes des risques associés sont autorisées à travailler avec la machine. L'âge minimum requis doit être respecté.

En plus des consignes de sécurité contenues dans ce manuel d'utilisation et des réglementations spécifiques de votre pays, vous devez respecter les règles techniques généralement reconnues pour l'utilisation de la machine.

Nous déclinons toute responsabilité pour les accidents et dommages dus au non-respect de ce mode d'emploi et des consignes de sécurité.

## 2. Description de l'appareil (Fig. 1)

1. Plaque vibrante
2. Excentrique
3. Entraînement
4. Moteur
5. Réservoir à essence
6. Filtre à air
7. Tuyau d'échappement
8. Poignée inférieure
9. Poignée supérieure
10. Papillon
11. Échappement du carburateur \*Selon la version

## 3. Limite de fourniture

- A Plaque vibrante avec moteur
  - B Poignée
  - C Châssis
  - D Tapis en caoutchouc avec languette de fixation
- Petites pièces  
Manuel d'utilisation

### Conseils généraux

- Vérifier dès la livraison, qu'aucune pièce n'ait été détériorée pendant le transport. En cas de réclamation, informer aussitôt le livreur.
- Vérifier que la livraison soit bien complète.
- Familiarisez-vous avec l'appareil avant sa mise en service à travers le manuel d'utilisation.
- Pour les accessoires et pièces standard, n'utiliser que des pièces d'origine. Ceux-ci sont disponibles chez votre commerçant spécialisé
- Lors des commandes, veuillez-indiquer nos numéros d'article, ainsi que le type et l'année de fabrication de l'appareil.

### ⚠ ATTENTION !

**L'appareil et les matériaux d'emballage ne sont pas des jouets ! Les enfants ne doivent en aucun cas jouer avec les sacs en plastique, films d'emballage et pièces de petite taille ! Il existe un risque d'ingestion et d'asphyxie!**

## 4. Utilisation conforme

**La machine est conforme à la Directive Machines CE.**

- La plaque vibrante est conçue pour les petites et moyennes surfaces, les fondations, les terrasses, les allées de jardins, les travaux d'aménagement paysager et autres travaux similaires.
- Tous les dispositifs de protection et de sécurité doivent être montés sur la machine avant le début des travaux.
- La machine est conçue pour être utilisée par une seule personne à la fois.
- L'opérateur est responsable des tiers dans la zone de travail.
- Observer toutes les plaques de sécurité et de dangers sur la machine.
- Toutes les plaques de sécurité et de dangers montées sur la machine doivent toujours être complètes et lisibles.
- N'utiliser la machine que si elle est en parfait état de fonctionnement, de manière conforme en tenant compte des consignes de sécurité et des dangers associés, dans le respect du manuel d'utilisation!
- Il est particulièrement impératif d'éliminer (ou faire éliminer), immédiatement, toute panne susceptible d'entraver la sécurité!
- Observer les consignes de sécurité, de travail et de maintenance du fabricant ainsi que les dimensions indiquées dans les «Caractéristiques techniques».
- Observer les règlements de prévention des accidents applicables, ainsi que toute autre règle de sécurité généralement reconnue.
- La machine doit uniquement être utilisée, maintenue ou réparée par des personnes qui en sont familières et qui sont informées des dangers associés.
- Le fabricant n'est pas responsable des dommages résultant d'une modification arbitraire de la machine.
- La machine doit uniquement être utilisée pour l'usage prévu, tel qu'indiqué dans le manuel d'utilisation.
- La machine doit uniquement être utilisée avec les accessoires et outils d'origine du fabricant.
- Toute autre utilisation est considérée comme non conforme. Le fabricant n'est pas responsable des dommages qui en résultent; le risque est de la seule responsabilité de l'opérateur.
- Tenez compte du fait que nos appareils ne sont pas conçus pour une utilisation professionnelle, industrielle ou artisanale. Nous n'accordons aucune garantie lorsque la machine est utilisée à des fins professionnelles, artisanales ou industrielles.

## 5. Conseils de sécurité

- Faites passer les consignes de sécurité à toutes les personnes travaillant sur la machine. Utiliser la machine uniquement lorsqu'elle est en parfait état du point de vue technique et conformément à son emploi prévu en observant les instructions de service, en tenant compte de la sécurité et en ayant conscience du danger. Ceci n'est plus possible lors du fonctionnement. Cela s'applique surtout au personnel chargé d'effectuer des travaux ponctuels sur la machine, comme équipement, et réparation.
- Observer toutes les consignes relatives à la sécurité et au danger figurant sur les plaques d'avertissement fixées sur la machine.
- Veiller à ce que toutes les plaques d'avertissement relatives à la sécurité et au danger appliquées sur la machine soient toujours complètes et bien lisibles.
- Tenir compte des conditions ambiantes dans la zone de travail.
- Assurer un bon éclairage de la zone de travail et de la zone environnante.
- Ne jamais travailler dans des espaces cloisonnés ou dans des zones mal aérées.
- Noter que les gaz s'échappant du moteur en fonctionnement peuvent être inodores et invisibles.
- En cas d'intempéries, sur les terrains accidentés ou pentes, assurer une bonne stabilité.
- Lors de l'exploitation de la machine, s'assurer que tous les dispositifs de protection et coiffes de protection sont bien montés.
- Tenir les tiers et les enfants éloignés de la zone de travail.
- Empêcher que des tiers entrent en contact avec la machine.
- Veiller à ce que les enfants n'aient pas accès à la machine, même si celle-ci n'est pas utilisée.
- Rester vigilant et concentré lors du travail. Travailler de manière rationnelle. Ne pas utiliser l'appareil si vous êtes distrait.
- Ne pas utiliser la machine si vous êtes fatigué, ni sous l'influence de l'alcool, des drogues ou des médicaments.
- L'opérateur doit être âgé de 18 ans au minimum. Les apprentis doivent être âgés de 16 ans au minimum, et travailler uniquement sous surveillance.
- Ne pas distraire une personne en train de travailler sur la machine.
- Conserver la machine dans un lieu sûr, de sorte qu'une personne non autorisée ne puisse pas la mettre en marche ou se blesser sur la machine éteinte.
- N'utiliser la machine que selon l'utilisation conforme.
- Ne pas utiliser la machine dans des zones sujettes à des incendies ou à des explosions.

- Porter des vêtements de travail appropriés qui ne constituent pas une gêne pour le travail.
- Porter une protection auditive et des lunettes de protection lors de l'utilisation de la machine.
- Porter des chaussures de sécurité avec coquilles en acier et semelles antidérapantes en acier.
- Porter des gants de travail robustes.
- Les dispositifs de sécurité montés sur la machine ne doivent pas être démontés ou rendus inutilisable.
- Effectuer tous travaux de conversion, de réglage, de mesure et de nettoyage uniquement si le moteur est arrêté.
- Seul un personnel qualifié est autorisé à effectuer des travaux d'installation, de réparation et de maintenance.
- Tous les dispositifs de protection et de sécurité doivent être remis en place immédiatement après des travaux de réparation et de maintenance.
- Arrêter le moteur avant d'éliminer une panne.
- Vérifier les pièces défectueuses et les dispositifs de protection.
- Seul un personnel qualifié est autorisé à réparer ou remplacer des pièces défectueuses.
- N'utiliser que des pièces de rechange d'origine.
- L'utilisation de pièces de rechange n'étant pas des pièces d'origine peut entraîner un danger pour des personnes et des dommages matériels.
- N'utiliser la machine que pour l'usage prévu.
- En cas d'utilisation non-conforme, seul l'utilisateur en portera l'entière responsabilité.
- Le fabricant n'est pas responsable des dommages causés par une utilisation non-conforme.

**Consignes de sécurité supplémentaires pour les machines alimentées à l'essence.**

- Ne jamais travailler dans des espaces cloisonnés, ni dans des zones mal aérées.
- Noter que les gaz s'échappant du moteur en fonctionnement peuvent être inodores et invisibles.
- Ne jamais toucher le tuyau d'échappement d'un moteur en fonctionnement (risque de brûlures).
- Ne pas toucher le câble d'allumage lorsque le moteur est en fonctionnement (risque de choc électrique).
- Laisser refroidir la machine avant d'effectuer des travaux de conversion ou de réparation.

**Remplissage du carburant:**

**Attention! Risque d'explosion - Interdiction de fumer**

1. Arrêter le moteur
2. Laisser le moteur refroidir.
3. Ouvrir le bouchon de réservoir avec précaution. (Veiller à ce que l'essence ne gicle pas en raison de la surpression).

4. Remplir le carburant (Attention! risque de débordement). Si l'essence déborde, le nettoyer immédiatement avec un chiffon et bien refermer le bouchon de réservoir (Le bouchon de réservoir peut s'ouvrir sous l'action des vibrations de la machine).

**Durée d'utilisation:**

L'utilisation de la plaque vibrante peut conduire à des troubles de l'irrigation sanguine.

- Utiliser des gants de protection appropriés et veiller à faire des pauses régulières.

**6. Risques résiduels**

**La machine est conçue conformément à l'état de la technique et aux règles de sécurité. Certains risques résiduels peuvent toutefois se produire lors de l'utilisation.**

**Malgré les mesures prises, il peut subsister des risques résiduels occultes.**

- Les risques résiduels peuvent être minimisés grâce au respect des «Consignes de sécurité», de «l'utilisation conforme» ainsi que du manuel d'utilisation dans son intégralité.

**Risques et mesures de protection**

Contusion par la plaque vibrante	Mesure de protection
Contusion des pieds	Porter des chaussures de sécurité
<b>Chute:</b>	
De mauvaises conditions du sol peuvent causer des blessures dues à des chutes	Veiller à une position stable et à porter des chaussures antidérapantes
<b>Gaz d'échappement:</b>	
Inhalation des gaz d'échappement	Utiliser la machine en espace libre uniquement et faire des pauses régulières
<b>Choc électrique:</b>	
Au toucher du câble d'allumage	Ne pas toucher le câble d'allumage du moteur en fonctionnement
<b>Bruit:</b>	
Exploitation régulière de la plaque tournante sans protection auditive	Porter une protection auditive
<b>Brûlures:</b>	
Au toucher du tuyau d'échappement	Laisser refroidir la machine

<b>Incendie/Explosion:</b>	
L'essence est inflammable	Interdiction de fumer lors du remplissage et de l'exploitation
<b>Vibrations:</b>	
Une exposition prolongée conduit à une déficience physique	Faire des pauses régulières, porter des gants de travail appropriés

## 7. Caractéristiques techniques

HP1400S HP1900S HP2300S			
Puissance max. du moteur kW:	1,5	4,1	4,1
Cylindrée cm <sup>3</sup> :	79	196	196
Type de moteur:	1 cylindre/4 cycles		
Type de carburant:	Essence 90 octane		
Capacité du réservoir:	1,1 l	3,8 l	
Quantité d'huile/qualité	0,35 l	0,6 l/SAE 10W-30	
Vitesse m/min:	25		15
Vibrations :	5900 vpm	5500 vpm	
Table de travail L x l mm:	495 x 320	530 x 350	540 x 420
Pression de refoulement N:	13000	17000	23000
Poids kg:	48.0	57.0	83

**Sous réserve de modifications techniques!**

### Paramètres sonores selon EN ISO 3744

	HP1400S	HP1900S	HP2300S
niveau de pression sonore L <sub>pA</sub>	80,6 dB	81,5 dB	82 dB
niveau de puissance sonore L <sub>WA</sub>	101 dB	101,5 dB	102 dB
incertitude K	2,63 dB	2,40 dB	2,28 dB
vibration a <sub>h</sub>	17,5 m/s <sup>2</sup>	10,8 m/s <sup>2</sup>	15,6 m/s <sup>2</sup>
incertitude K	1,5 m/s <sup>2</sup>	1,5 m/s <sup>2</sup>	1,5 m/s <sup>2</sup>

Les valeurs indiquées sont des valeurs d'émission et, par conséquent, ne représentent pas nécessairement des valeurs sans risques pour le lieu de travail. Bien qu'il existe une corrélation entre le niveau d'émission et le niveau d'immission, l'on ne peut en déduire avec certitude si des mesures de précaution supplémentaires seront nécessaires ou non.

Les facteurs susceptibles d'influences, la particularité des locaux de travail, d'autres sources de bruit, etc., comme par exemple, le nombre de machines et des opérations effectuées à proximité. Les valeurs de bruit admissibles pour les postes de travail peuvent également varier d'un pays à l'autre. Néanmoins, cette information a pour but de permettre à l'utilisateur, d'effectuer une meilleure évaluation des dangers et des risques.

## 8. Déballage de la machine

Vérifier que le contenu n'a pas été endommagé pendant le transport.

En cas de dommages, veuillez en informer le livreur immédiatement. Vérifier que le contenu est complet. Signaler toute pièce manquante immédiatement au commerçant.

Toutes les pièces supplémentaires qui doivent être fixées sur la machine doivent être identifiées et classées avant le montage.

**Attention! Remplir l'huile avant la mise en service!**

**Attention ! Vérifier le niveau d'huile avant la mise en service !**

Votre plaque vibrante est équipée en série d'un détecteur d'huile qui protège le moteur des dommages en cas de niveau d'huile faible.

**Attention:**

Le moteur s'arrête automatiquement en cas de niveau d'huile faible. Dans ce cas, procéder comme indiqué au paragraphe Maintenance à la Fig. 5 et faire l'appoint d'huile.

## 9. Montage

**Pour des raisons d'emballage, votre machine n'est pas complètement assemblée**

### Montage de la poignée

Pièces de fixation:

2 vis à tête hexagonale M 10 x 65

2 rondelles D 10mm

2 écrous de rétention

1 vis à tête fendue M 5 x 25

**Déplier la poignée inférieure et la poignée supérieure Fig. 2.1**

Faire glisser la poignée entre les supports de fixation et la fixer avec 2 vis à tête hexagonale M 10 x 65, 2 rondelles 10mm et 2 écrous de rétention.

Fixer le papillon sur la poignée supérieure au moyen d'une vis à tête fendue M5 x 25 (Fig. 2.2).

### Montage du châssis

Pièces de fixation:

- 2 vis à tête hexagonale M 10 x 30
- 2 rondelles D 10mm
- 2 écrous de rétention M 10

Fixer le châssis pré-assemblé sur les supports de fixation au moyen de 2 vis à tête hexagonale M10 x 30, 2 rondelles 10mm et 2 écrous de rétention (Fig.2.3).

### Position de travail Fig. 2.4

En position de travail, l'ensemble du châssis est rabattu vers le haut et suspendu avec la trame dans les crochets sur la poignée inférieure.

### Transport Fig. 2.5

Pour le transport, la poignée supérieure est rabattue, le châssis est séparé des crochets sur la poignée inférieure et pivoté sous la machine par le levage. La plaque vibrante peut désormais être déplacée.

### Montage du tapis en caoutchouc Fig. 2.6

Pièces de fixation:

- 3 vis à tête hexagonale M 10 x 30
- 3 rondelles A 10mm

Pour mettre le revêtement caoutchouté en place, placez la plaque vibrante sur le revêtement caoutchouté.

Fixez le revêtement caoutchouté avec la réglette de maintien située à l'avant en utilisant les 3 vis M 10 x 30 et les 3 rondelles A de 10 mm. Serrez bien toutes les vis.

Attention! Le tapis en caoutchouc doit uniquement être utilisé pour la vibration des parpaings, des dalles en béton et matériaux similaires.

Retirer le tapis en caoutchouc lors de la vibration de gravier, de copeaux et matériaux similaires.

## 10. Mise en service

**Attention! Remplir l'huile moteur avant la mise en service.**

### HP 1900S / HP 2300S

**Démarrer le moteur: Fig. 3.1, 3.2, 3.3, 3.4**

1. Placer le starter en position «fermé» (en position «ouvert» lorsque le moteur est chaud)
2. Ouvrir le robinet d'essence
3. Placer le papillon en position de démarrage
4. Placer le commutateur de démarrage en position de marche
5. Tirer vigoureusement sur la corde de démarrage
6. Le moteur se met en marche - ouvrir le starter lentement
7. Placer le papillon en position de travail
8. La plaque vibrante se met à fonctionner

### HP 1400S, Démarrer le moteur :

**Fig. 3.5, 3.6, 3.7, 3.8**

1. Placer le starter sur la position « Marche » (si le moteur a chauffé, sur la position ouvert)
2. Placer la manette des gaz en position de «Démarrage
3. Placer l'interrupteur de marche en position «Marche»
4. Tirer vigoureusement sur la corde de démarrage
5. Le moteur se met en marche –Ouvrir lentement le starter
6. Placer la manette des gaz en position de travail
7. La plaque vibrante commence à travailler

### Arrêter le moteur

1. Placer le papillon en position «lent»
2. Placer le bouton de la machine en position d'arrêt

### Opération de la plaque vibrante

**Attention! Porter des chaussures de sécurité pour éviter les blessures.**

- Il est important de connaître et respecter les consignes de sécurité avant la mise en service.
- Observer les réglementations nationales lors de l'exploitation de la machine, lorsque vous utilisez la plaque vibrante sur des espaces publics.
- Tenir les personnes, enfants et animaux éloignés de la zone de danger.
- Vérifier que la surface de travail ne contient pas de corps étrangers.
- Toujours arrêter le moteur lorsque vous devez vous éloigner de la plaque vibrante.

## 11. Maintenance

Toujours arrêter le moteur avant d'effectuer des travaux de réparation et de maintenance.

### HP 1900S / HP 2300S

**Tension des courroies. Fig. 4.1, 4.2**

Les courroies doivent être tendues après 5 heures de fonctionnement.

1. Pour tendre la courroie, les vis A de fixation du moteur doivent être desserrées sur les deux côtés (Fig. 4.1, 4.2)
2. Desserrer ensuite les deux écrous d'arrêt B et tendre la courroie à l'aide des deux vis C.
3. Après serrage de la courroie, bien serrer les vis A et l'écrou d'arrêt B. Fig. 4.1

### HP 1400S

**Tension de la courroie trapézoïdale Fig. 4.3, 4.4**

Il convient de tendre la courroie trapézoïdale après 5 heures de fonctionnement.

1. Pour tendre la courroie trapézoïdale, il faut, sur les deux côtés, desserrer les vis A de fixation du moteur. (Fig. 4.3, 4.4)

2. Ensuite tendre la courroie trapézoïdale à l'aide de l'écrou C.
3. Après avoir tendu la courroie trapézoïdale, bien resserrer les 4 vis A. Fig. 4.4

#### **Vidange d'huile du moteur. Fig. 5.**

**Le premier changement d'huile doit être effectué après 20 heures de fonctionnement. Et après 100 heures de fonctionnement par la suite.**

1. Retirer le tuyau flexible D et le conduire dans une cuve appropriée.
2. Ouvrir le goulot e remplissage (jauge) et laisser couler l'huile,
3. Remettre le tuyau flexible en place.
4. Remplir l'huile, vérifier le niveau avec la jauge, puis fermer.
5. Démarreur de traction 5x lentement, de sorte que l'huile est distribuée (sans contact)

#### **Huile de moteur recommandée SAE 10W-30**

Éliminer l'huile usagée de manière appropriée dans le centre local de collecte des huiles usagées. Il est interdit de déverser l'huile usagée dans le sol ou de la mélanger à d'autres déchets.

#### **Remarque importante en cas de réparation:**

Lors du renvoi des plaques vibrantes pour réparation, veuillez noter que celles-ci doivent être envoyées au poste de service exemptes d'huile et d'essence pour des raisons de sécurité.

Pour vidanger l'huile du moteur, procédez comme suit:

1. Retirer le tuyau flexible D et le conduire dans une cuve appropriée.
2. Ouvrir le goulot de remplissage (jauge) et laisser couler l'huile,
3. Remettre le tuyau flexible en place.

Pour vidanger l'essence, ouvrez le couvercle du réservoir et laissez couler toute l'essence dans un grand récipient par aspiration ou en basculant la machine. Refermer le couvercle du réservoir.

#### **Changement d'huile d'excentrique Fig. 6-8.**

**Remplacer l'huile d'excentrique après 200 heures de service !**

1. Procéder au changement d'huile uniquement lorsque l'excentrique a refroidi.
2. Retirer le couvercle de la courroie trapézoïdale (1) et la courroie trapézoïdale (2).
3. Desserrer les vis (3) sur le carter de l'excentrique.
4. Décrocher l'ensemble de la partie supérieure de la plaque vibrante avec le moteur du carter de l'excentrique (4).

5. Retirer la vis de vidange d'huile (5) sur le haut de l'excentrique, basculer le carter de l'excentrique (4) et vidanger l'huile dans une cuve. Vérifiez la présence éventuelle de copeaux métalliques dans l'huile pour éviter les problèmes futurs.
6. Replacer le carter de l'excentrique (4) en position verticale.
7. Remplir à nouveau le carter de l'excentrique (4) avec de l'huile d'excentrique (remplir HP 1400S de 0,06L, HP 1900S de 0,08 L + HP 2300S de 0,1 L)

**Huile d'excentrique recommandée SAE 10W-30 ou 10W-40**

**Attention! Interdiction de fumer, éviter les flammes nues.**

**Risque d'explosion!**

#### **Plan de maintenance**

##### **1 Chaque jour, avant le début des travaux**

- Contrôler le carburant
- Contrôler l'huile du moteur
- Contrôler les conduites de carburant
- Contrôler le filtre à air
- Serrer les vis

##### **2 Après 20 heures de fonctionnement**

- Vérifier la courroie
- 1er changement d'huile

##### **3 Après 50 heures de fonctionnement**

- Nettoyer le filtre à air et le remplacer le cas échéant
- Vérifier le système d'échappement

##### **4 Après 100 heures de fonctionnement**

- Vérifier et nettoyer les bougies
- Changements d'huile

##### **5 Après 200 heures de service**

- Remplacer l'huile du carter de l'excentrique

#### **Informations service après-vente**

Il faut tenir compte du fait que pour ce produit les pièces suivantes sont soumises à une usure liée à l'utilisation ou à une usure naturelle ou que les pièces suivantes sont nécessaires en tant que consommables.

Pièces d'usure\*: Bougie d'allumage, l'huile, Courroie, Tapis en caoutchouc, Filtre à air

\*Pas obligatoirement compris dans la livraison !

Les pièces de rechange et accessoires sont disponibles auprès de notre centre de services. Pour ce faire, scannez le QR Code figurant sur la page d'accueil.

## 12. Élimination et recyclage

### Consignes relatives à l'emballage



Les matériaux d'emballage sont recyclables. Merci d'éliminer les emballages de manière respectueuse de l'environnement.

Pour connaître les possibilités d'élimination de l'appareil usé, adressez-vous aux autorités communales ou municipales.

### Carburants et huiles

- Vider le réservoir de carburant et le réservoir d'huile moteur avant d'éliminer l'appareil !
- Le carburant et l'huile moteur ne doivent pas être jetés avec les ordures ménagères ni dans les égouts, mais éliminés séparément !
- Les réservoirs de carburant et d'huile vides doivent être éliminés de manière respectueuse de l'environnement.

## 13. Dépannage

Défaillance	Cause	Élimination
Le moteur ne démarre pas	Câble d'allumage débranché	Fixer le câble d'allumage
	Pas de carburant ou carburant usagé	Remplir un carburant propre
	Manette des gaz en position de démarrage incorrecte	Placer la manette des gaz en position de démarrage
	Starter n'est pas en position de marche	Lors d'un démarrage à froid, le starter doit être en position de marche
	Conduite de carburant obstruée	Nettoyer la conduite de carburant
	Bougie sale	Nettoyer, régler l'écart ou remplacer la bougie
	Moteur humide	Patience quelques minutes avant d'effectuer un nouveau démarrage
Le moteur fonctionne en mode inverse	Très peu d'huile dans le moteur (Le détecteur d'huile interrompt l'allumage)	Remplir la bonne huile dans le carter
	Câble d'allumage débranché	Raccorder le câble d'allumage de manière fixe
	La machine fonctionne sur STARTER	Placer le levier de starter en position ARRÊT
	Conduite de carburant bouchée ou essence pas fraîche	Nettoyer la conduite de carburant. Remplir un carburant propre et frais
	Ventilation bouchée	Nettoyer le système de ventilation
	Eau ou saleté dans le système de carburant	Vider le réservoir à essence. Remplir un carburant propre et frais
Le moteur surchauffe	Filtre à air sale	Nettoyer/remplacer le filtre à air
	Débit d'air limité	Retirer le boîtier du ventilateur et le nettoyer
Le moteur ne s'arrête pas lorsque la manette des gaz est réglée sur STOP, ou le régime du moteur n'augmente pas lorsque le papillon des gaz a été ajusté	Saleté sur le piège	Nettoyer la saleté
Il est très difficile de contrôler le compresseur lors de la vibration. La machine fonctionne de manière saccadée et vacille vers l'avant.	Vitesse excessive du moteur sur un sol dur	Régler la manette des gaz à une rotation inférieure



## Verklaring van de symbolen op het product

Het gebruik van symbolen in deze handleiding is bedoeld om uw aandacht te vestigen op eventuele risico's. De veiligheidssymbolen en de bijbehorende uitleg moeten goed worden begrepen. De waarschuwingen zelf voorkomen geen risico's en kunnen de juiste maatregelen betreffende ongevallenpreventie niet vervangen.

	Lees voorafgaand aan de inbedrijfstelling de gebruikshandleiding en de veiligheidsvoorschriften!
	Draag gehoorbescherming. Het effect van lawaai kan gehoorverlies zijn.
	Draag veiligheidsbril. Vonken die tijdens het werk ontstaan of vrijkomende houtsplinters, houtkrullen en stof uit het apparaat kunnen leiden tot verlies van het gezichtsvermogen.
	Draag werkhandschoenen
	Draag veiligheidsschoenen
	Het is verboden veiligheids- en beveiligingsinrichtingen te verwijderen of te wijzigen
	Rookverbod op werkplek
	Grijp niet in roterende onderdelen
	Raak geen hete onderdelen aan
	Geen derden op de werkplek

<b>CE</b>	Het product voldoet aan de geldende EU-bepalingen.
<b>⚠ Let op!</b>	In deze gebruiksaanwijzing hebben wij plaatsen, die van toepassing zijn op uw veiligheid, van dit teken voorzien.

<b>Inhoudsopgave:</b>	<b>Pagina:</b>
1. Inleiding .....	52
2. Toestelbeschrijving (afb. 1).....	52
3. Inhoud van de levering .....	52
4. Beoogd gebruik .....	52
5. Veiligheidsvoorschriften .....	53
6. Overige risico's .....	54
7. Technische gegevens.....	55
8. Uitpakken van de machine .....	55
9. Montage .....	55
10. Ingebruikname.....	56
11. Onderhoud .....	56
12. Afvalverwerking en hergebruik.....	57
13. Probleemoplossing.....	58
14. Conformiteitsverklaring .....	202

## 1. Inleiding

### Fabrikant:

Scheppach GmbH  
Günzburger Straße 69  
D-89335 Ichenhausen

### Geachte klant,

Wij wensen u veel plezier en succes bij de werkzaamheden met uw nieuwe Herkules-machine.

### Aanwijzing:

De fabrikant van dit apparaat is volgens de geldende productaansprakelijkheidswetten niet aansprakelijk voor schade die aan dit of door dit apparaat ontstaat bij:

- onvakkundige behandeling,
- niet-naleving van de bedieningshandleiding,
- reparaties door derden, niet geautoriseerde vakkrachten,
- inbouw en vervangen van niet originele reserveonderdelen,
- ondoelmatig gebruik.

### Aanbevelingen:

Lees de volledige handleiding voor de montage en besturing van het apparaat.

Deze handleiding is bedoeld om het gebruik van het apparaat gemakkelijker te maken voor u en om vertrouwd te geraken met het gebruik van het apparaat. De handleiding bevat belangrijke nota's over hoe veilig, goed en economisch gebruik te maken van uw apparaat, en over hoe u gevaar kan vermijden, reparatiekosten kan besparen, downtime kan verminderen en de betrouwbaarheid en levensduur van uw apparaat kan vergroten.

Bovenop de veiligheidsvoorschriften in deze handleiding, moet u ook voldoen aan de geldende voorschriften van uw land in verband met het gebruik van het apparaat.

Plaats de gebruiksaanwijzing in een doorzichtig plastic map om deze te beschermen tegen vuil en vocht, en bewaar ze in de nabijheid van het apparaat. De instructies moeten gelezen en nauw gevolgd worden door iedereen vooraleer het apparaat te gebruiken. Enkel getrainde personen die op de hoogte gebracht zijn van de mogelijke gevaren en risico's mogen het apparaat gebruiken. De vereiste minimumleeftijd moet worden voldaan.

Naast de in deze gebruikshandleiding opgenomen veiligheidsvoorschriften en de bijzondere voorschriften van uw land moet u de algemeen erkende technische voorschriften in acht nemen voor de werking van machines van hetzelfde type.

Wij kunnen niet aansprakelijk worden gesteld voor ongevallen of schade, veroorzaakt door niet-naleving van deze handleiding en de veiligheidsvoorschriften.

## 2. Toestelbeschrijving (afb. 1)

1. Trilplaat
2. Excenter
3. Aandrijving
4. Motor
5. Benzinetank
6. Luchtfilter
7. Uitlaat
8. Onderste handgreep
9. Bovenste handgreep
10. Gashendel
11. Carburateur uitlaat \*Afhankelijk van de versie

## 3. Inhoud van de levering

- A Trilplaat met motor
- B Handgreep
- C Onderstel
- D rubber mat met bevestigingsstrip
- Kleine onderdelen
- Bedieningshandleiding

### Algemene aanwijzingen:

- Controleer na het uitpakken alle onderdelen op eventuele transportschades. Bij klachten dient direct de leverancier te worden geïnformeerd. Latere reclamaties worden niet erkend.
- Controleer de zending op volledigheid.
- Maak uzelf voor het gebruik aan de hand van de bedieningshandleiding vertrouwd met het apparaat.
- Gebruik bij accessoires zoals slijtage- en reserveonderdelen alleen originele onderdelen. Reserveonderdelen zijn verkrijgbaar bij uw vakhandel.
- Vermeld bij bestellingen onze artikelnummers en het type en bouwjaar van het apparaat.

### ⚠ LET OP

**Het apparaat en de verpakkingsmaterialen zijn geen kinderspeelgoed! Kinderen mogen niet met kunststof zakken, folies en kleine onderdelen spelen! Er bestaat gevaar voor inslikken en verstikkingsgevaar!**

## 4. Beoogd gebruik

### De machine voldoet aan de geldende EG-machinerichtlijnen.

- De trilplaat is uitsluitend bedoeld voor kleinere en gemiddeld grote oppervlakken, fundamente, terrassen, entrees, in de tuin, landschapsarchitectuur en soortgelijke werkzaamheden.
- Voordat de werkzaamheden beginnen moeten alle veiligheids- en beveiligingsinrichtingen op de machine zijn gemonteerd.
- De machine is ontworpen voor bediening door één persoon.

- De operator is op de werkplek verantwoordelijk ten opzichte van derden.
- Alle veiligheidsaanwijzingen en waarschuwingen op de machine in acht nemen.
- Alle veiligheidsaanwijzingen en waarschuwingen op de machine volledig en in leesbare staat houden.
- De machine alleen gebruiken in technisch feilloze toestand alsmede voor beoogd gebruik, veiligheids- en gevaarbewust middels opvolging van de bedrijfshandleiding!
- In het bijzonder storingen, die de veiligheid kunnen beïnvloeden, onmiddellijk (laten) verhelpen!
- De veiligheids-, arbeids- en onderhoudsvorschriften van de fabrikant, alsook de in de technische gegevens vermelde afmetingen dienen te worden opgevolgd.
- De van toepassing zijnde ongevallenpreventievoorschriften en de overige algemeen erkende veiligheidstechnische regels dienen in acht te worden genomen.
- De machine mag uitsluitend gebruikt worden voor werkzaamheden, waarvoor ze gebouwd is en in de bedieningshandleiding worden beschreven.
- De machine mag alleen gebruikt worden met originele accessoires en originele gereedschappen van de fabrikant.
- Elk verderreikend gebruik geldt als onreglementair. Voor daaruit resulterende schade is de fabrikant niet aansprakelijk; het risico daarvoor draagt alleen de gebruiker.
- Let op, onze apparatuur is niet ontworpen voor gebruik in commerciële, industriële of handelsapplicaties. Onze garantie zal vervallen als de apparatuur gebruikt wordt voor commerciële, industriële of handelsdoeleinden, of voor andere dergelijke doeleinden.

## 5. Veiligheidsvoorschriften

- Geef de veiligheidsvoorschriften aan alle personen door, die aan de machine werken. Het met werkzaamheden aan de machine opgedragen personeel moet voorafgaand aan de werkzaamheden de bedieningshandleiding, en hier bijzonder het hoofdstuk veiligheidsvoorschriften, hebben gelezen. Tijdens het werk is dit te laat. Dit geldt in bijzondere mate voor slechts incidenteel aan de machine werkende personeel, bijv. tijdens het ombouwen, onderhouden.
- Neem alle veiligheidsaanwijzingen en waarschuwingen op de machine in acht.
- Houd alle veiligheidsaanwijzingen en waarschuwingen op de machine in leesbare staat.
- Houd rekening met de omgevingscondities op de werkplek.
- Zorg op de werkplek en omliggende omgeving van de machine voor voldoende licht.
- Werk nooit in gesloten of slecht geventileerde ruimten.
- Houd bij lopende motor rekening met de uitlaatgassen die ontstaan, die kunnen geurloos en onzichtbaar zijn.
- Let bij slechte weersomstandigheden, op oneffen terrein of hellingen op stevige stand.
- Bij werkzaamheden aan de machine moeten alle veiligheidsinrichtingen en afdekkingen gemonteerd zijn.
- Houd andere personen, in het bijzonder kinderen, buiten het bereik uw werkplek.
- Verhinder dat externe personen met de machine in aanraking komen.
- Let erop, dat kinderen geen toegang tot de ongebruikte machine hebben.
- Wees attent en let op wat u doet. Gebruik uw verstand bij het werk. Gebruik het apparaat niet als u ongeconcentreerd bent.
- Werk niet aan de machine als u moe bent, onder invloed van alcohol, drugs, of medicijnen staat.
- De bedieningspersoon moet ten minste 18 jaar oud zijn. Op te leiden personen moeten ten minste 16 jaar zijn, mogen echter uitsluitend onder opzicht aan de machine werken.
- Aan de machine werkzame personen mogen niet worden afgeleid.
- Sla de machine veilig op, zodat niemand zich aan de stilstaande machine kan verwonden of deze in werking kan zetten.
- Gebruik de machine uitsluitend voor het beoogde doel.
- Gebruik de machine nergens waar brand- of explosiegevaar bestaat.
- Draag doelmatige werkkleding die u niet hindert tijdens het werk.
- Draag tijdens het werk een gehoorbescherming en een veiligheidsbril.
- Draag veiligheidsschoenen met stalen neuzen, stalen zolen en een ruw profiel.
- Draag bestendige werkhandschoenen.
- De veiligheidsinrichtingen aan de machine mogen niet gedemonteerd of onbruikbaar gemaakt worden.
- Ombouw-, instel-, meet- en schoonmaakwerkzaamheden uitsluitend bij uitgeschakelde motor uitvoeren.
- Installaties, reparaties en onderhoudswerkzaamheden mogen uitsluitend door vakkrachten worden uitgevoerd.
- Alle veiligheids- en beveiligingsinrichtingen moeten na afgesloten reparatie- en onderhoudswerkzaamheden direct weer worden gemonteerd.
- Vóór het opheffen van storingen de motor altijd uitschakelen.
- Let op beschadigde delen en veiligheidsinrichtingen.

- Defecte onderdelen moeten door een geautoriseerde vakkracht worden gerepareerd of vervangen.
- Gebruik uitsluitend originele reserveonderdelen.
- Het gebruik van niet-originele reserveonderdelen kan een gevaar voor personen of materiële schade veroorzaken.
- De machine mag uitsluitend voor het beoogde doel worden ingezet.
- Voor een ondoelmatig gebruik is uitsluitend de gebruiker verantwoordelijk.
- Bij onvakkundig gebruik kan de fabrikant niet aansprakelijk worden gesteld.

**Aanvullende veiligheidsvoorschriften voor benzine verbruikende machines.**

- Werk niet in gesloten of slecht geventileerde ruimten.
- Houd bij lopende motor rekening met de geproduceerde uitlaatgassen, deze kunnen geurloos en onzichtbaar zijn.
- Pak de uitlaat niet beet als de motor loopt, (verbrandingsgevaar)
- Raak de bougie niet aan als de motor loopt, (elektrische schok)
- Laat de machine afkoelen voordat u ombouw- of reparatiewerkzaamheden uitvoert.

**Brandstof bijvullen:**

**Let op! Explosiegevaar, roken verboden**

1. Motor uitzetten.
2. Motor laten afkoelen.
3. Tankdeksel voorzichtig openen (let op dat er daarbij door overdruk geen benzine uitspuit).
4. Benzine erin gieten. (Let op! Gevaar door overlopen.) Overgelopen benzine direct met een lap verwijderen.
5. Tankdeksel goed afsluiten (door de trilling van de machine kan het tankdeksel losgaan).

**Gebruiksduur:**

Bij het gebruik van de trilplaat kunnen doorbloedingsstoornissen optreden.

- Gebruik geschikte handschoenen en houd regelmatig pauze.

**6. Overige risico's**

De machine is volgens de stand der techniek en de erkende veiligheidstechnische regels gebouwd. Desondanks kunnen tijdens de werkzaamheden afzonderlijke overige risico's optreden.

Verder kunnen ondanks alle getroffen veiligheidsmaatregelen niet-zichtbare overige risico's bestaan.

- Overige risico's kunnen geminimaliseerd worden door de „Veiligheidsvoorschriften“ en het „Beoogde gebruik“ alsook de gehele bedieningshandleiding in acht te nemen.

**Gevaren en veiligheidsmaatregelen**

Beknellingen door de trilplaat	Veiligheidsmaatregel
Beknelling van de voeten	Veiligheidsschoenen dragen
<b>Vallen:</b>	
Door slechte gesteldheid van de bodem kan bij een val letsel optreden	Let op stevige stand en slipvaste schoenen
<b>Uitlaatgassen:</b>	
Inademen van de uitlaatgassen	Apparaat uitsluitend buitenshuis gebruiken en regelmatig pauze inlassen
Elektrische schok:	
Aanraken van de bougie	Bougiedoppen niet aanraken als de motor loopt
<b>Geluid:</b>	
Vaak werken met de trilplaat zonder gehoorbescherming	Gehoorbescherming dragen
<b>Verbrandingen:</b>	
Aanraken van de uitlaat	Apparaat laten afkoelen
<b>Vuur/explosie:</b>	
Benzine is brandgevaarlijk	Tijdens het tanken en werken is roken verboden
<b>Trilling:</b>	
Lange tijd werken leidt tot lichamelijke stoornissen	Regelmatig pauze houden en handschoenen gebruiken

## 7. Technische gegevens

	HP1400S	HP1900S	HP2300S
Max. motorcapaciteit kW:	1,5	4,1	4,1
Cilinderinhoud cm <sup>3</sup> :	79	196	196
Motormodel:	1 cilinder/4-takt		
Brandstof:	Benzine 90 octaan		
Tankinhoud:	1,1 l	3,8 l	
Oliehoeveelheid/kwaliteit	0,35 l	0,6 l/SAE 10W-30	
Loopsnelheid m/min:	25		15
Trilstoten:	5900 vpm	5500 vpm	
Werkblad LxB mm:	495 x 320	530 x 350	540 x 420
Verdichtingsdruk N:	13000	17000	23000
Gewicht kg:	48.0	57.0	83

**Technische wijzigingen voorbehouden!**

**Geluidsparameters volgens EN ISO 3744**

	HP1400S	HP1900S	HP2300S
Geluidsdrukkniveau L <sub>pA</sub>	80,6 dB	81,5 dB	82 dB
Geluidsvolumeniveau L <sub>WA</sub>	101 dB	101,5 dB	102 dB
onzekerheid K	2,63 dB	2,40 dB	2,28 dB
trilling a <sub>h</sub>	17,5 m/s <sup>2</sup>	10,8 m/s <sup>2</sup>	15,6 m/s <sup>2</sup>
onzekerheid K	1,5 m/s <sup>2</sup>	1,5 m/s <sup>2</sup>	1,5 m/s <sup>2</sup>

De vermelde waarden zijn emissiewaarden en zijn dus niet tegelijkertijd ook veilige werkwaarden. Hoewel er een correlatie tussen emissie- en immis-sieniveau is, kan daaruit niet betrouwbaar worden afgeleid, of extra veiligheidsmaatregelen genomen moeten worden of niet. Factoren die het op dat moment op de werkplek aanwezige immis-sieniveau kunnen beïnvloeden zijn o.a. de duur van de inwerkingen, de aard van de werkruimte, andere geluidsbronnen enz., bijv. het aantal machines en andere aangrenzende procedures. De betrouwbare werkplekwaarden kunnen eveneens van land tot land verschillen. Deze informatie moet de gebruiker echter in staat stellen, een betere inschatting te kunnen maken van het gevaar en de risico's.

## 8. Uitpakken van de machine

Controleer de inhoud op eventuele transportschade. In geval van schade moet deze direct aan de expediteur worden gemeld. Controleer de inhoud of volledigheid. Meld ontbrekende delen direct aan de dealer.

Extra onderdelen, die aan de machine bevestigd moeten worden, moeten voorafgaand aan de montage worden gelokaliseerd en gerangschikt.

**Let op! Vóór ingebruikname met olie vullen!**

**Let op! Voor de inbedrijfstelling het olieniveau controleren!**

Uw schudplaat is standaard uitgerust met een oliepressostaat, die de motor bij een te laag oliepeil tegen beschadiging beschermt.

**Let op:**

Bij een te laag oliepeil schakelt de motor automatisch uit, in dat geval handelt u als beschreven in het gedeelte Onderhoud in fig. 5 en olie bijvullen.

## 9. Montage

**Uit verpakkingstechnische overwegingen is uw machine niet volledig gemonteerd**

**Handgreep monteren**

Bevestigingsdelen:

2 st. zeskantschroeven M 10 x 65

2 st. sluitringen D 10mm

2 st. stopmoeren

1 st. zeskantschroeven M 5 x 25

**Onderste en bovenste handgreep uit elkaar klappen afb. 2.1**

Handgreep tussen de tongen schuiven en met 2 zeskantschroeven M 10 x 65, 2 sluitringen 10 mm en 2 stopmoeren borgen.

Gashendel met schroef met sleufkop M5 x 25 op bovenste handgreep bevestigen (**afb. 2.2**).

**Onderstel monteren**

Bevestigingsdelen:

2 st. zeskantschroeven M 10 x 30

2 st. sluitringen D 10mm

2 st. stopmoeren M 10

Voorgemonteerd onderstel met 2 zeskantschroeven M10 x 30, 2 sluitringen 10 mm en 2 stopmoeren op de borglippen bevestigen (**afb. 2.3**).

### Werkpositie afb. 2.4

In werkpositie wordt het compl. onderstel omhooggeklapt en met de arrêtering in de haken aan de onderste handgreep gehangen.

### Transport afb. 2.5

Voor het transport wordt de bovenste handgreep neergeklapt, het onderstel uit de haken aan de onderste handgreep losgemaakt en door oplichten onder de machine gedraaid.

Nu kan de schudplaat bewogen worden.

### Montage rubbermat afb. 2.6

Bevestigingsdelen:

3 st. zeskantschroeven M 10 x 30

3 st. sluitringen A 10 mm

Om de rubberen mat te gebruiken moet de machine met de rubberen plaat op de rubberen mat geplaatst worden.

Maak de rubberen mat aan de voorzijde vast met gebruik van de bevestigingsstaaf, 3 zeshoekige bouten M 10 x 30 en 3 sluitringen met een diameter van 10 mm. Draai alle bouten goed aan.

Let op! De rubbermat alleen gebruiken voor het intrillen van betonstenen, betonplaten en dergelijke.

Bij trilwerkzaamheden met grind, split en dergelijke moet de rubbermat worden verwijderd.

## 10. Ingebruikname

**Let op! Voor het eerste gebruik met motorolie vullen.**

### HP 1900S / HP 2300S

**Motor starten: afb. 3.1, 3.2, 3.3, 3.4**

1. Choke op „dicht“ zetten (bij warme motor op open)
2. Benzinekraan openen
3. Gashendel in startstand zetten
4. Startschakelaar op „aan“ zetten
5. Stevig aan kabel startmotor trekken
6. Motor loopt - choke langzaam openen
7. Gashendel in werkstand zetten
8. Trilplaat begint te werken

### HP 1400S, Motor starten: Fig. 3.5, 3.6, 3.7, 3.8

1. Choke op „dicht“ zetten (bij warme motor op open)
2. Gashendel in startpositie brengen
3. Startschakelaar op „aan“ zetten
4. Startkoord krachtig aantrekken
5. Motor loopt - Choke langzaam openen
6. Gashendel op inbedrijfstelling zetten
7. De trilmachine begint te werken

### Motor stoppen

1. Gashendel op „langzaam“ zetten
2. Machineschakelaar op „uit“ zetten

### Bediening van de trilplaat

**Let op! Veiligheidsschoenen gebruiken, om verwondingen te vermijden.**

- Voorafgaand aan de ingebruikname dient u de veiligheidsvoorschriften te kennen en deze op te volgen.
- Neem de nationale voorschriften bij de werkzaamheden in acht, als u de trilplaat op openbare grondstukken of wegen gebruikt.
- Houd personen, kinderen en dieren weg van de gevarenzone.
- Werkterrein op vreemde objecten inspecteren en deze verwijderen.
- Bij het verlaten van de trilplaat moet altijd de motor worden uitgezet.

## 11. Onderhoud

Bij onderhoudswerkzaamheden of een reparatie moet altijd de motor worden uitgezet.

### HP 1900S / HP 2300S

**V-riem spannen. Afb. 4.1, 4.2**

Na 5 bedrijfsuren moet de V-riem worden bijgespannen.

1. Om de V-riem te spannen moet aan beide kanten de schroeven A van de motorbevestiging worden losgedraaid (afb. 4.1, 4.2).
2. Draai nu de beide contraoeren B los en span met beide schroeven C de V-riem.
3. Na het spannen van de V-riem de schroeven A en de contraoer B weer stevig vastdraaien. Afb. 4.1

### HP 1400S

**V-snaar aanspannen Fig. 4.3, 4.4**

Na 5 bedrijfsuren moet de V-snaar opnieuw aangespannen worden.

1. Om de V-snaar te spannen moeten aan beide zijden de schroeven A van de motorbevestiging worden losgedraaid. ( Fig. 4.3, 4.4 )
2. Span de V-snaar aan met behulp van moer C.
3. Na het spannen van de V-snaar de 4 schroeven A weer goed vastdraaien. Fig. 4.4

### Verversen motorolie. Afb. 5.

**Na 20 bedrijfsuren moet de olie voor de 1e keer worden verversd. Vervolgens om de 100 bedrijfsuren**

1. Flexibele slang D verwijderen en in een geschikte bak leiden.
2. Tankinlaat (peilstok) openen, olie aftappen.
3. Flexibele slang weer aansluiten.
4. Olie erin gieten, met peilstok controleren en afsluiten.
5. 5x trekstarter langzaam, zodat de olie wordt verdeeld (zonder ontsteking)



### Aanbevolen motorolie SAE 10W-30

Voer eventuele olie volgens de voorschriften af op het plaatselijke inzamelpunt voor afgewerkte olie. Het is verboden afgewerkte olie in de grond te laten lopen of met afval te vermengen.

### Belangrijke aanwijzing in geval van reparatie:

Bij teruggave van trilplaten ter reparatie er rekening mee houden, dat de trilplaten uit veiligheidsoverwegen olie- en benzinevrij aan het servicestation moeten worden gezonden.

Voor het aftappen van de motorolie gaat u als volgt te werk:

1. Flexibele slang D verwijderen en in een passende bak leiden.
2. Tankinlaat (peilstok) openen, olie aftappen,
3. flexibele slang weer aansluiten.

Bij het aftappen van de benzine opent u het tankdeksel en laat u de benzine er door te kiepen of af te zuigen in een voldoende groot reservoir geheel uitlopen. Tankdeksel weer sluiten.

### Olie verversen excenter fig.6-8.

#### Na 200 bedrijfsuren de excenterolie vervangen!

1. Olie vervangen alleen bij een afgekoelde excenter.
2. De afdekking van de V-riem (1) en de V-riem (2) verwijderen.
3. De schroeven (3) op de excenterbehuizing losdraaien.
4. Het complete bovenste deel van de schudplaat met de motor van de excenterbehuizing (4) eraf nemen.
5. De olieaftapplug (5) boven op de excenter verwijderen, de excenterbehuizing (4) kantelen en de olie in een bak aftappen. Controleer de olie op eventuele metalen spanen om toekomstige problemen te voorkomen.
6. De excenterbehuizing (4) weer in een rechtopstaande positie zetten.
7. De excenterbehuizing (4) weer met excenterolie vullen (HP 1400S met 0,06l, HP 1900S met 0,8l vullen + HP 2300S met 0,1l vullen)

### Aanbevolen excenterolie SAE 10W-30 of 10W-40

**LET OP! Niet roken en geen open vuur. EXPLOSIEGEVAAR!**

### Onderhoudsschema

#### 1 Dagelijks voordat de werkzaamheden beginnen

- Brandstof controleren
- Motorolie controleren
- Brandstofleidingen controleren
- Luchtfilter controleren
- Schroeven vastdraaien

#### 2 Na 20 bedrijfsuren

- V-riem controleren
- 1e keer motorolie verversen

#### 3 Na 50 bedrijfsuren

- Luchtfilter reinigen, indien nodig vervangen
- Uitlaatinstallatie controleren

#### 4 Na 100 bedrijfsuren

- Bougie inspecteren en schoonmaken
- Nog een keer olie verversen

#### 5 Na 200 bedrijfsuren

- Olie in de excenterbehuizing vervangen

### Service-informatie

Let op dat bij dit product de volgende delen onderhevig zijn aan gebruiksmatige of natuurlijke slijtage, resp. de volgende delen als verbruiksmateriaal wordt gebruikt.

Slijtdelen \*: Bougie, Olie, snaar, rubbermat, Luchtfilter

\* niet persé in de leveringsomvang opgenomen!

Neem in het geval van reserveonderdelen en accessoires contact op met ons servicecentrum. Scan hiervoor de QR code op de voorpagina.

## 12. Afvalverwerking en hergebruik

### Aanwijzingen op de verpakking



De verpakkingsmaterialen zijn recyclebaar. Verpakkingen milieuvriendelijk afvoeren.

**Informatie over het afvoeren van versleten apparatuur kunt u opvragen bij uw gemeente.**

### Brandstoffen en oliën

- Voor het afvoeren van het apparaat moeten de brandstoftank en het motorreservoir worden geleegd!
- Brandstof en motorolie horen niet bij het huishoudelijke afval of in het riool, maar moeten worden ingezameld resp. gescheiden worden afgevoerd!
- Lege olie- en brandstoftanks moet milieuvriendelijk worden afgevoerd.



## 13. Probleemoplossing

Storing	Oorzaak	Remedie
Motor start niet	Bougiekabel is los-geraakt	Bevestig de bougiekabel stevig aan de bougie
	Geen brandstof of oude brandstof	Bijvullen met schone, nieuwe brandstof
	Smoorklephendel niet in juiste startstand	Schuif de smoorklephendel in de startstand
	Choke niet in de AAN-stand	Bij de koude start moet de smoorklep tegen de choke liggen
	Geblokkeerde brand-stofleiding	Maak de brandstofleiding schoon
	Verontreinigde bougie	Schoonmaken, opening aanpassen of bougie vervangen
	Motor nat	Wacht enkele minuten tot u opnieuw start
	Te weinig olie in de motor (Oliepres-sostaat onderbreekt ontsteking)	Vul de motorcarter met de juiste olie
De motor loopt achteruit	Bougiekabel los	Sluit de bougiekabel stevig aan
	De machine loopt op de CHOKE	Schuif de chokehendel naar UIT
	Geblokkeerde brandstofleiding of verschaalde brandstof	Maak de brandstofleiding schoon. Vul de tank met schone, nieuwe brandstof
	Luchtverversing verstopt	Maak de luchtverversing schoon
	Water of vuil in brandstofsysteem	Maak de brandstoftank leeg. Vullen met nieuwe brandstof
	Verontreinigd lucht-filter	Reinig of vervang het luchtfilter
Motor oververhit	Verontreinigd lucht-filter	Reinig of vervang het luchtfilter
	Beperkte luchtstroom	Verwijder de behuizing van de aanjager en maak die schoon
Motor stopt niet als de smoorklep op STOP staat, of het motortoerental gaat niet omhoog als de smoorklep werd bijgesteld.	Vuil op smoorklep-aandrijving	Verwijder het vuil
Compressor kan tijdens het trillen slechts moeilijk onder controle worden gehouden. De machine gaat schoksgewijs en wakkelt vooruit.	Te hoog motortoerental op harde bodem	Zet de smoorklephendel op een laag toerental

## Spiegazione dei simboli sul prodotto

L'utilizzo di simboli in questo manuale serve ad attirare la vostra attenzione sui possibili rischi. I simboli di sicurezza e le spiegazioni che li accompagnano devono essere perfettamente compresi. Le avvertenze in quanto tali non eliminano i rischi e non possono sostituire le misure atte a prevenire gli infortuni.

	<p>Prima della messa in funzione leggere attentamente e attenersi alle istruzioni per l'uso e alle avvertenze sulla sicurezza!</p>
	<p>Indossare cuffia di protezione. L'esposizione al rumore può provocare la perdita dell'udito.</p>
	<p>Indossare occhiali protettivi. Le scintille generate durante il funzionamento o le schegge, i trucioli e la polvere che provengono dall'apparecchio possono causare la perdita della vista.</p>
	<p>Indossare guanti da lavoro</p>
	<p>Indossare calzature protettive</p>
	<p>Non è consentito rimuovere o modificare i dispositivi di protezione e di sicurezza</p>
	<p>Divieto di fumo nell'area di lavoro</p>
	<p>Non toccare le parti rotanti</p>
	<p>Non toccare le superfici roventi</p>
	<p>Non permettere l'accesso a terzi nell'area di lavoro</p>

	Il prodotto è conforme alle direttive europee in vigore.
 <b>Attenzione!</b>	Nelle presenti istruzioni per l'uso i punti riguardanti la vostra sicurezza sono contrassegnati dai seguenti simboli.

<b>Indice:</b>	<b>Pagina:</b>
1. Introduzione.....	62
2. Descrizione dell'apparecchio (Fig. 1) .....	62
3. Prodotto ed accessori in dotazione.....	62
4. Uso conforme alle disposizioni.....	62
5. Indicazioni di sicurezza .....	63
6. Possibili rischi.....	64
7. Dati tecnici.....	64
8. Rimuovere la macchina dall'imballo .....	65
9. Montaggio.....	65
10. Messa in servizio.....	66
11. Manutenzione .....	66
12. Smaltimento e riciclaggio .....	67
13. Risoluzione dei guasti .....	68
14. Dichiarazione di conformità.....	202

## 1. Introduzione

### Produttore:

Scheppach GmbH  
Günzburger Straße 69  
D-89335 Ichenhausen

### Gentile Cliente,

Le auguriamo soddisfazione e successo con l'uso delle Sua nuova Herkules.

### Avvertenza:

In base all'attuale normativa sulla responsabilità per danno da prodotti difettosi, il costruttore non è responsabile dei danni arrecati all'apparecchio o dall'apparecchio in caso di:

- uso non conforme
- mancata osservanza delle istruzioni per l'uso
- esecuzione di riparazioni da parte di terzi non autorizzati
- montaggio e sostituzione con pezzi di ricambio non originali
- utilizzo per scopi diversi da quelli previsti

### Si raccomanda in particolare quanto segue:

leggere integralmente il testo delle istruzioni per l'uso prima di procedere al montaggio e alla messa in servizio.

Questo manuale d'uso dovrebbe permetterle di conoscere la Sua macchina in modo semplice e di usare gli accessori disponibili in conformità con gli scopi previsti.

Le istruzioni per l'uso contengono importanti indicazioni per utilizzare la macchina in modo sicuro, corretto ed economico, evitando rischi, limitando le riparazioni, circoscrivendo i periodi di inattività e aumentando l'affidabilità e la durata della macchina.

Oltre alle norme di sicurezza riportate in questo manuale d'uso è assolutamente necessario rispettare le prescrizioni del Paese applicabili al funzionamento della macchina.

Il manuale d'uso deve essere conservato con la macchina, in una busta di plastica, al riparo dalla sporcizia e dall'umidità. Il manuale d'uso deve essere letto e rispettato scrupolosamente da tutti gli operatori prima di incominciare a lavorare.

La macchina può essere utilizzata soltanto da persone formate all'uso e informate dei rischi che questo comporta. Va rispettata l'età minima prescritta.

Oltre alle disposizioni di sicurezza contenute nel presente manuale e alle prescrizioni specifiche al Suo paese occorre rispettare le norme tecniche universalmente riconosciute.

Si declina ogni responsabilità in caso di incidenti o danni dovuti al mancato rispetto delle presenti istruzioni e delle avvertenze di sicurezza.

## 2. Descrizione dell'apparecchio (Fig. 1)

1. Piastra vibrante
2. Eccentrico
3. Trazione
4. Motore
5. Serbatoio benzina
6. Filtro aria
7. Scappamento
8. Impugnatura inferiore
9. Impugnatura superiore
10. Leva del gas
11. Carburatore sfiato \*a seconda della versione

## 3. Prodotto ed accessori in dotazione

- A Piastra vibrante con motore
  - B Impugnatura
  - C Telaio
  - D Rivestimento di gomma con profilo di fissaggio-Minuterie
- Istruzioni per l'uso

### Indicazioni generali

- Dopo averle disimballate controllare tutte le parti per l'eventuale presenza di danni causati dal trasporto. In caso di problemi deve essere informato immediatamente il trasportatore. Reclami successivi non saranno presi in considerazione.
- Verificare che la spedizione sia completa.
- Prima dell'uso familiarizzare con il manuale d'uso allegato all'apparecchio.
- Usare per gli accessori così come per le parti usurate o di ricambio solo pezzi originali.
- Per maggiori informazioni contattare un rivenditore.
- Al momento dell'ordine fornire numero dell'articolo, tipo e anno di fabbricazione dell'apparecchio.

### ⚠ ATTENZIONE!

**L'apparecchio e il materiale d'imballaggio non sono giocattoli! I bambini non devono giocare con sacchetti di plastica, film e piccoli pezzi! Sussiste pericolo di ingerimento e soffocamento!**

## 4. Uso conforme alle disposizioni

**La macchina è conforme alla direttiva CE in materia di apparecchiature.**

- La piastra vibrante è concepita esclusivamente per superfici piccole e medie, fondamenta, terrazze, ingressi, in giardino, architettura del paesaggio e lavori simili.
- Prima dell'avviamento della macchina, assemblare i dispositivi di sicurezza e di protezione.
- La macchina può essere maneggiata esclusivamente da una sola persona.

- L'operatore è responsabile nei confronti di terzi all'interno dell'area di lavoro.
- Rispettare tutte le indicazioni di sicurezza e di pericolo sulla macchina.
- Fare in modo che tutte le indicazioni di sicurezza e di pericolo sulla macchina rimangano perfettamente leggibili.
- Devono essere usate solo macchine in uno stato tecnicamente ineccepibile, così come secondo le disposizioni di sicurezza considerate nel presente manuale d'uso!
- Risolvere (Far risolvere) immediatamente i problemi che possono pregiudicare la sicurezza!
- Le prescrizioni di sicurezza, uso e manutenzione del costruttore così come le misurazioni indicate nei "Dati tecnici" devono essere osservate.
- Le prescrizioni di prevenzione degli incidenti e tutte le norme relative alla sicurezza conosciute devono essere osservate.
- La macchina può essere usata, sottoposta a manutenzione o riparata, solo da persone che hanno dimestichezza con essa e sono informate dei pericoli. Le modifiche apportate alla macchina senza autorizzazione fanno decadere la responsabilità del costruttore per i danni che possono derivarne.
- La macchina può essere usata solo per i lavori per i quali è stata concepita e descritti nel manuale d'uso.
- La macchina può essere usata soltanto con gli accessori originali e gli attrezzi originali della casa costruttrice.
- Tutti gli usi che esulano da quelli previsti sono considerati non a norma. Il costruttore non è responsabile per i danni che possono derivarne. Il rischio è esclusivamente dell'utente.
- Il nostro apparecchio non è stato progettato per l'uso in applicazioni commerciali, artigianali o industriali. La garanzia sarà nulla se l'apparecchio viene usato in imprese commerciali, artigianali o industriali, o per attività equivalenti.

## 5. Indicazioni di sicurezza

- Fornire le indicazioni di sicurezza a tutte le persone che lavorano alla macchina. Il personale autorizzato ad utilizzare la macchina deve leggere le istruzioni, in particolare il capitolo riguardante la sicurezza, prima di iniziare ad utilizzare la macchina. Farlo mentre la macchina è in funzione, è troppo tardi. Ciò è applicabile specialmente al personale occasionale, ad esempio coloro che svolgono le operazioni di assemblaggio e manutenzione, oppure ai principianti.
- Rispettare tutte le indicazioni di sicurezza e di pericolo sulla macchina.
- Fare in modo che tutte le indicazioni di sicurezza e di pericolo sulla macchina rimangano perfettamente leggibili.
- Verificare le condizioni ambientali del posto di lavoro.
- Assicurarsi che le condizioni di illuminazione nell'ambiente di lavoro siano sufficienti.
- Non lavorare mai in ambienti chiusi o con scarsa circolazione dell'aria.
- A motore acceso verificare che i gas di scarico siano inodori e invisibili.
- In caso di cattivo tempo prestare attenzione al corretto posizionamento su terreni irregolari o pendii.
- Quando la macchina è in funzione i dispositivi di protezione e le coperture devono essere montate.
- Non rendere accessibile ad altre persone, in particolare ai bambini, il posto di lavoro.
- Impedire a persone estranee di venire a contatto con la macchina.
- Assicurarsi che ai bambini sia vietato l'accesso alla macchina incustodita.
- Prestare attenzione a ciò che si fa. Lavorare con razionalità. Non utilizzare l'apparecchio se non si è concentrati.
- Non lavorare alla macchina quando si è stanchi o se si è sotto l'effetto di alcool, droghe o medicine.
- Il personale addetto deve avere almeno 18 anni di età. Gli apprendisti devono avere almeno 16 anni, ma possono lavorare sulla macchina soltanto sotto sorveglianza.
- Gli addetti alla macchina non devono essere distratti.
- Azionare la macchina in modo sicuro, per evitare danni a persone o l'accensione accidentale della macchina.
- Utilizzare la macchina esclusivamente per lo scopo per cui è stata creata.
- Non utilizzare la macchina in un ambiente in cui vi sia il rischio di incendio o esplosioni.
- Indossare un abbigliamento ottimale che non ostacoli il lavoro.
- Indossare cuffie e occhiali di protezione.
- Indossare scarpe di sicurezza con rinforzo metallico sulla punta, soles metalliche e profilo antisdrucciolo.
- Indossare guanti da lavoro resistenti.
- Non smontare o rendere inutilizzabili i dispositivi di sicurezza presenti sulla macchina.
- Eseguire lavori di manutenzione, messa a punto, misurazione e pulizia solo con motore spento.
- I lavori di installazione, riparazione e manutenzione possono essere eseguiti solo da personale specializzato.
- Rimontare subito tutti i dispositivi di sicurezza e di protezione dopo aver ultimato i lavori di riparazione e di manutenzione.
- Per la riparazione dei guasti spegnere sempre la macchina.
- Far attenzione alle parti danneggiate e ai dispositivi di protezione.

- Le parti difettose devono essere riparate o sostituite da personale autorizzato.
- Utilizzare solo ricambi originali.
- L'uso di ricambi non originali può recare pericolo per le persone o danni alle cose.
- La macchina può essere usata solo per lo scopo previsto.
- In caso di uso improprio è responsabile esclusivamente l'operatore.
- In caso di uso improprio il produttore non è responsabile.

#### Norme di sicurezza supplementari per macchine a benzina.

- Non lavorare mai in ambienti chiusi o con scarsa circolazione dell'aria.
- A motore acceso verificare che i gas di scarico siano inodori e invisibili.
- Con motore acceso non toccare lo scappamento, (pericolo di ustioni)
- Con motore acceso non toccare i connettori delle candele, (scossa elettrica)
- Lasciar raffreddare la macchina, prima di effettuare interventi di ricostruzione o di riparazione.

#### Rifornimento di carburante:

##### Attenzione: vietato fumare, rischio di esplosione

1. Spegner il motore
2. Lasciar raffreddare il motore.
3. Aprire con attenzione il tappo del serbatoio. (Far attenzione che a causa dell'elevata pressione la benzina può fuoriuscire).
4. Rifornimento di benzina (Attenzione! Pericolo di traboccamento) In caso di traboccamento della benzina asciugare subito con un panno.
5. Chiudere bene il tappo del serbatoio (Le vibrazioni della macchina potrebbero allentare il tappo del serbatoio).

#### Durata d'utilizzo:

Durante l'uso della piastra vibrante potrebbero verificarsi disturbi di circolazione.

- Usare guanti idonei ed effettuare pause regolari.

## 6. Possibili rischi

La macchina è stata costruita sulla base dello stato attuale della tecnica e conformemente alle regole tecniche riconosciute in materia di sicurezza. Tuttavia, possono insorgere rischi residui durante i lavori svolti.

Tuttavia, anche sono osservate tutte le prescrizioni, permangono dei rischi evidenti.

- I rischi possibili possono essere ridotti, se sono osservate completamente le "Direttive generali di sicurezza" e "l'Uso conforme alle disposizioni", così come il manuale d'uso.

## Pericoli e misure preventive

Schiacciamenti causati dalla piastra vibrante	Misure di protezione
Schiacciamento dei piedi	Indossare scarpe di sicurezza
<b>Cadute:</b>	
A causa di superfici irregolari possono verificarsi cadute che comportano ferite.	Fare attenzione al posizionamento sicuro e indossare scarpe antiscivolo.
<b>Gas di scarico:</b>	
Inspirazione dei gas di scarico	Usare l'apparecchio solo all'aperto ed effettuare delle pause regolari.
<b>Scossa elettrica:</b>	
Contatto con lo spinotto delle candele	Non toccare lo spinotto delle candele con motore in funzione
<b>Rumore:</b>	
Lavori frequenti con la piastra vibrante senza cuffie di protezione	Portare cuffie di protezione
<b>Brucciature:</b>	
Contatto con lo scappamento	Far raffreddare il dispositivo
<b>Incendio-Esplosione:</b>	
La benzina è facilmente infiammabile	Durante il rifornimento e i lavori è vietato fumare
<b>Vibrazione:</b>	
Lavori prolungati portano a problemi fisici	Effettuare delle pause regolari e usare i guanti

## 7. Dati tecnici

	HP1400S	HP1900S	HP2300S
Potenza motore max. kW:	1,5	4,1	4,1
Cilindrata cm <sup>3</sup> :	79	196	196
Tipologia motore:	1 cylinder/4-stroke		
Tipo di carburante:	gasoline 90 octane		
Capacità serbatoio litri:	1,1 l	3,8 l	
Qualità/Quantità olio	0,35 l	0,6 l/SAE 10W-30	
Velocità di corsa m/min:	25 m/min		15 m/min
Vibrazione all'urto	5900 vpm	5500 vpm	
Piastra di lavoro LxP mm:	495 x 320	530 x 350	540 x 420
Pressione di compattazione N:	13000	17000	23000
Peso kg:	48.0	57.0	83

Salvo cambiamenti tecnici!



## Valori caratteristici secondo EN ISO 3744

	HP1400S	HP1900S	HP2300S
Livello di pressione acustica $L_{pA}$	80,6 dB	81,5 dB	82 dB
Livello di potenza acustica $L_{wA}$	101 dB	101,5 dB	102 dB
Incertezza $K_{pA}$	2,63 dB	2,40 dB	2,28 dB
vibrazioni $a_n$	17,5 m/s <sup>2</sup>	10,8 m/s <sup>2</sup>	15,6 m/s <sup>2</sup>
Incertezza $K_{pA}$	1,5 m/s <sup>2</sup>	1,5 m/s <sup>2</sup>	1,5 m/s <sup>2</sup>

I valori indicati sono i valori di emissione e non devono rappresentare contemporaneamente anche i valori lavorativi sicuri. Sebbene ci sia una correlazione tra i livelli di emissioni e immissioni, non si sa se possono essere necessarie o meno ulteriori misure precauzionali. Tra i fattori che possono influenzare il livello di immissioni esistenti sul posto di lavoro abbiamo la durata degli effetti, il tipo di ambiente di lavoro, altre sorgenti di rumore come ad es. il numero di macchine e attività parallele. I valori sul posto di lavoro ammessi possono variare inoltre da paese a paese. Queste informazioni dovrebbero permettere tuttavia all'operatore di poter meglio valutare i pericoli e i rischi.

## 8. Rimuovere la macchina dall'imballo

Controllare che il contenuto sia privo di danni da trasporto.

In caso di danni avvertire subito lo spedizioniere. Verificare che il contenuto sia completo. Nel caso in cui dovesse mancare qualche elemento contattare il rivenditore.

Parti supplementari, che sono fissate alla macchina, devono essere individuate e ordinate prima del montaggio.

**Attenzione: Rifornire di olio prima della messa in servizio!**

**Attenzione! Prima della messa in servizio, controllare il livello dell'olio!**

La piastra vibrante è dotata di serie di un dispositivo di controllo dell'olio destinato a proteggere il motore da eventuali danneggiamenti dovuti ad un livello insufficiente dell'olio.

### Attenzione:

se il livello dell'olio è insufficiente, il motore si spegne automaticamente. In tal caso, rabboccare olio come descritto nella sezione Manutenzione, fig. 5.

## 9. Montaggio

**Nel momento in cui è fornita, la macchina non è montata completamente**

### Montaggio impugnatura

Elementi di fissaggio:

2 viti esagonali M 10 x 65

2 rondelle D 10mm

2 dadi autobloccanti

1 vite esagonale M 5 x 25

### Separazione della maniglia inferiore e superiore Fig. 2.1

Spingere la maniglia tra le lamelle di fissaggio e fissare con 2 viti esagonali M 10 x 65, 2 rondelle 10 mm e 2 dadi autobloccanti.

**Fissare la leva del gas con viti a stella M5 x 25 sulla maniglia superiore (Fig. 2.2).**

### Montaggio del telaio

Elementi di fissaggio:

2 viti esagonali M 10 x 30

2 rondelle D 10mm

2 dadi autobloccanti M 10

Fissare il telaio premontato con 2 viti esagonali M10 x 30, 2 rondelle 10 mm e 2 dadi autobloccanti sulle linguette di ritegno (Fig.2.3).

### Posizione di lavoro Fig. 2.4

In posizione di lavoro, alzare l'intero telaio e bloccarlo nei ganci della maniglia inferiore con il sistema a scatto.

### Trasporto Fig. 2.5

Per il trasporto, spingere la maniglia superiore verso il basso, staccare il telaio dai ganci della maniglia inferiore e rovesciarlo sollevando la macchina dal basso.

In tal modo, sarà possibile spostare la piastra vibrante.

### Montaggio del tappetino di gomma Fig. 2.6

Elementi di fissaggio:

3 viti esagonali M 10 x 30

3 anelli elastici A 10mm

Per montare il tappetino di gomma, la macchina con la piastra di gomma deve essere collocata sul tappetino di gomma. Fissare il tappetino di gomma sul lato anteriore utilizzando la barra di fissaggio, 3 viti a testa esagonale M 10 x 30 e 3 rondelle dal diametro di Ø 10 mm ciascuna. Serrare bene tutte le viti.

Attenzione: Il tappetino di gomma può essere usato solo per vibrazione di massi in calcestruzzo, piastre in calcestruzzo e simili.

Con lavori di vibrazione con ghiaia, pietre e simili rimuovere il tappetino di gomma.

## 10. Messa in servizio

**Attenzione: Rifornire di olio motore prima del primo utilizzo.**

### HP 1900S / HP 2300S

**Avvio del motore: fig. 3.1, 3.2, 3.3, 3.4**

1. Posizionare la valvola a farfalla su "off" (se il motore è caldo, su "aperto")
2. Aprire il rubinetto del carburante
3. Portare la leva dell'acceleratore in posizione iniziale
4. Posizionare l'interruttore di avviamento su "on"
5. Tirare con forza il cavo di comando flessibile dello starter
6. Il motore è avviato - Aprire lentamente la valvola a farfalla
7. Mettere la leva dell'acceleratore in posizione di lavoro
8. La piastra vibrante entra in funzione

### HP 1400S, Fig. 3.5, 3.6, 3.7, 3.8

1. Posizionare la valvola a farfalla su "off" (se il motore è caldo, su "aperto")
2. Portare la leva dell'acceleratore in posizione iniziale
3. Posizionare l'interruttore di avviamento su "on"
4. Tirare con forza il cavo di comando flessibile dello starter
5. Il motore è avviato - Aprire lentamente la valvola a farfalla
6. Mettere la leva dell'acceleratore in posizione di lavoro
7. La piastra vibrante entra in funzione

### Spegnimento del motore

1. Posizionare la leva del gas su "lento"
2. Posizionare l'interruttore di avviamento su "spegnimento"

### Uso della piastra vibrante

**Attenzione: utilizzare scarpe di sicurezza per evitare infortuni.**

- Prima della messa in servizio è importante che siano comprese e osservate tutte le disposizioni di sicurezza.
- Osservare tutte le normative nazionali previste per l'utilizzo di piastre vibranti in ambienti aperti.
- Tenere persone, bambini o animali lontani dall'area di pericolo.
- Cercare e rimuovere corpi estranei dalle superfici di lavoro.
- Quando ci si allontana dalla piastra vibrante fermare sempre il motore.

## 11. Manutenzione

Quando si effettuano interventi di manutenzione o riparazioni fermare sempre il motore.

### HP 1900S / HP 2300S

**Tensionamento della cinghia trapezoidale. Fig. 4.1, 4.2**

Dopo 5 ore di funzionamento è necessario tendere la cinghia trapezoidale.

1. Per tendere la cinghia trapezoidale, allentare su entrambe i lati le viti A di fissaggio del motore (Fig. 4.1, 4.2)
2. Ora allentare entrambe i controdadi B e tendere con entrambe le viti C la cinghia trapezoidale.
3. Dopo il tensionamento della cinghia trapezoidale fissare nuovamente le viti A e i controdadi B. (Fig. 4.1)

### HP 1400S

**Tensionamento della cinghia trapezoidale. Fig. 4.3, 4.4**

Dopo 5 ore di funzionamento è necessario tendere la cinghia trapezoidale.

1. Per tendere la cinghia trapezoidale, allentare su entrambe i lati le viti A di fissaggio del motore (Fig. 4.1, 4.2)
2. Tendere con entrambe le viti C la cinghia trapezoidale.
3. Dopo il tensionamento della cinghia trapezoidale fissare nuovamente le viti A. (Fig. 4.1)

### Cambio olio motore. Fig. 5.

**Dopo 20 ore di lavoro deve essere effettuato il primo cambio di olio motore. Successivamente ogni 100 ore di servizio.**

1. Staccare il tubo flessibile D e posarlo in un secchio vuoto
2. aprire il bocchettone di rifornimento (astina di misurazione), lasciare fuoriuscire l'olio,
3. collegare nuovamente il tubo flessibile
4. rifornire d'olio, verificare con l'astina di misurazione e richiudere.
5. 5x tirare antipasto lentamente in modo che l'olio è distribuito (senza accensione)

### Olio motore consigliato SAE 10W-30

Smaltire l'olio dismesso presso il centro di raccolta. È vietato scaricare l'olio dismesso nel terreno o smaltirlo unitamente ai comuni rifiuti.

### Avviso importante in caso di riparazione:

In caso di restituzione delle piastre vibranti per interventi di riparazione verificare che le piastre siano inviate al centro assistenza prive di olio e benzina.

Per scaricare l'olio motore procedere come segue:

1. Staccare il tubo flessibile D e posarlo in un secchio vuoto aprire il bocchettone di rifornimento (astina di misurazione), lasciare fuoriuscire l'olio, collegare nuovamente il tubo flessibile
2. Per scaricare la benzina aprire il tappo del serbatoio e lasciare che la benzina fluisca inclinando o aspirando in un grosso recipiente.
3. Richiudere il tappo del serbatoio.

Durante lo scarico della benzina, aprire il coperchio del serbatoio e far defluire la benzina oppure aspirarla completamente in un contenitore sufficientemente grande. Richiudere il tappo del serbatoio.

### **Cambio dell'olio dell'eccentrico fig. 6-8.**

#### **Cambiare l'olio dell'eccentrico dopo 200 ore di servizio!**

1. Lasciare raffreddare l'eccentrico prima di cambiare l'olio.
2. Rimuovere il carter della cinghia trapezoidale (1) e la cinghia trapezoidale (2).
3. Rimuovere le viti (3) del carter dell'eccentrico.
4. Sollevare tutta la parte superiore della piastra vibrante e il motore dal carter dell'eccentrico (4).
5. Rimuovere il tappo di scarico dell'olio (5) sopra l'eccentrico, ribaltare il carter dell'eccentrico (4) e scaricare l'olio in una vaschetta. Controllare se nell'olio sono presenti scaglie di metallo per evitare problemi in futuro.
6. Rimettere il carter dell'eccentrico (4) in posizione dritta.
7. Rifornire nuovamente il carter dell'eccentrico (4) di olio per eccentrico (rifornire l'HP 1400S di 0,06l e l'HP 1900S di 0,08l + HP 2300S di 0,1l)

**Olio per eccentrico consigliato SAE 10W-30 oppure 10W-40**

**ATTENZIONE! Vietato fumare e accedere fuoco. PERICOLO DI ESPLOSIONE!**

#### **Piano di manutenzione**

##### **1 Quotidianamente prima di iniziare l'uso**

- Controllare il carburante
- Controllare l'olio motore
- Verificare le tubazioni del carburante
- Verificare il filtro dell'aria
- Stringere le viti

##### **2 Dopo 20 ore di servizio**

- Controllare e pulire le candele d'accensione
- Altro cambio d'olio

##### **3 Dopo 50 ore di servizio**

- Pulire il filtro dell'aria, se necessario cambiarlo
- Verificare l'impianto di scarico

#### **4 Dopo 100 ore di servizio**

- Controllare e pulire le candele d'accensione
- Altro cambio d'olio

#### **5 Dopo 200 ore di servizio**

- Cambiare l'olio nel carter dell'eccentrico

#### **Informazioni sul Servizio Assistenza**

Si deve tenere presente che le seguenti parti di questo prodotto sono soggette a un'usura naturale o dovuta all'uso ovvero che le seguenti parti sono necessarie come materiali di consumo.

Parti soggette ad usura\*: Candela di accensione, Olio, Cinghia, Tappeto in gomma, Filtro dell'aria

\* non necessariamente compreso tra gli elementi forniti!

I pezzi di ricambio e gli accessori sono reperibili presso il nostro Service Center. Scansionare a tal fine il codice QR che si trova in prima pagina.

## **12. Smaltimento e riciclaggio**

### **Avvertenze per l'imballaggio**



Il materiale d'imballaggio è riciclabile. Si prega di smaltire gli imballaggi nel rispetto dell'ambiente.

**La vostra amministrazione comunale o altri servizi cittadini vi possono fornire informazioni sulle opzioni di smaltimento dell'apparecchio non più in uso.**

### **Carburanti e oli**

- Prima dello smaltimento dell'apparecchio, occorre scaricare il serbatoio del carburante e quello dell'olio motore!
- Il carburante e l'olio motore non rientrano nei rifiuti domestici, né possono essere gettati nelle fogne, ma devono essere trattati e smaltiti in modo separato!
- I serbatoi dell'olio e del carburante devono essere smaltiti in modo rispettoso nei confronti dell'ambiente.

### 13. Risoluzione dei guasti

Anomalia	Causa	Rimedio
Il motore non si accende	Cavo candela di accensione allentato	Fissare in modo sicuro il cavo della candela di accensione sulla candela
	Mancanza di carburante o carburante vecchio	Rifornire di carburante fresco e pulito
	Leva della valvola a farfalla non in posizione di avvio corretta	Spingere la leva della valvola a farfalla in posizione di avvio
	Choke non in posizione di avvio	A motore freddo girare la valvola a farfalla sul choke
	Tubazioni del carburante bloccate	Pulire le tubazioni del carburante
	Candele di accensione sporche	Pulire, regolare la flangia o sostituire la candela di accensione
	Motore umido	Attendere qualche minuto prima di riavviare
	Poco olio nel motore (il dispositivo di controllo dell'olio interrompe l'accensione)	Rifornire dell'olio giusto nella scatola di avviamento
Il motore gira a scatti:	Cavo candela di accensione allentato	Fissare il cavo della candela di accensione
	La macchina funziona sul CHOKE	Spingere la leva del choke su AVANTI
	Tubazioni del carburante bloccate o carburante intasato	Pulire le tubazioni del carburante.
	Ventilazione ostruita	Pulire la ventilazione
	Acqua o sporco nell'impianto carburante	Svuotare il serbatoio di carburante. Rifornire di carburante fresco
	Filtro dell'aria sporco	Pulire il filtro dell'aria o sostituire
Motore surriscaldato	Filtro dell'aria sporco	Pulire il filtro dell'aria o sostituire
	Flusso aria limitato	Rimuovere l'alloggiamento della ventola e pulire
Il motore non si ferma, quando la valvola a farfalla è su STOP o il numero di giri del motore non aumenta, quando la valvola a sfera è regolata.	Pulire l'alloggiamento della valvola	Rimuovere lo sporco
Non si riesce a tenere il compressore completamente sotto controllo durante la vibrazione. La macchina funziona a scatti oppure oscilla in avanti.	A elevato numero di giri su superfici dure	Posizionare la leva della valvola a farfalla a un giro più basso

## Förklaring av symbolerna på produkten

Användningen av symboler i den här handboken ska göra dig uppmärksam på eventuella risker. Säkerhetssymbolerna och förklaringarna som anges i samband med dessa måste förstås. Varningarna i sig undanröjer inga risker och kan inte ersätta lämpliga åtgärder för att förebygga olyckor.

	Läs och följ anvisningarna i bruksanvisningen innan du börjar använda maskinen!
	Använd hörselskydd. Buller kan orsaka hörselskador.
	Använd skyddsglasögon. Om gnistor uppstår under arbetet eller det yr flisor, spån och damm från maskinen, kan det orsaka synförlust.
	Använd skyddshandskar
	Använd skyddsskor
	Ta inte bort eller ändra skydds- och säkerhetsanordningar
	Rökning förbjuden inom arbetsområdet
	Håll undan från roterande delar
	Rör inte en varm ljuddämpare, risk för brännskador
	Håll undan barn och andra som befinner sig i området

<b>CE</b>	Produkten uppfyller kraven i gällande europeiska direktiv.
<b>⚠ Observera!</b>	I denna instruktionsmanual har vi försett ställen som berör din säkerhet med denna symbol.

<b>Innehållsförteckning:</b>	<b>Sida:</b>
1. Inledning .....	72
2. Maskinbeskrivning (bild 1).....	72
3. Leverans .....	72
4. Behörig användning .....	72
5. Säkerhetsanvisningar .....	73
6. Övriga risker .....	74
7. Tekniska data .....	74
8. Uppackning av maskinen .....	75
9. Montering .....	75
10. Driftsstart.....	75
11. Underhåll .....	76
12. Avfallshantering och återvinning .....	77
13. Felsökning .....	77
14. Försäkran om överensstämmelse .....	202

## 1. Inledning

### Tillverkare:

Scheppach GmbH  
Günzburger Straße 69  
D-89335 Ichenhausen

### Ärade Kund,

Vi önskar dig mycket glädje och framgång vid arbetet med din nya apparat.

### Uppllysning:

Tillverkaren av apparaten ansvarar, enligt gällande produktansvarslag, inte för skador, som uppstår på denna apparat eller genom apparaten vid:

- felaktig användning,
- ignorering av bruksanvisningen,
- reparationer genom tredje person, icke auktoriserad specialister,
- montering och byte av icke originalreservdelar,
- icke bestämmelseenlig användning,

### Beakta:

Läs igenom hela texten i bruksanvisningen före monteringen och idrifttagandet:

Denna bruksanvisning ska underlätta det för dig att lära känna ditt el-verktyg och att nyttja dess bestämmelseenliga användningsmöjligheter.

Bruksanvisningen innehåller viktiga uppllysningar, om hur du arbetare säkert, fackmässigt och ekonomiskt med el-verktyget och hur du undviker faror, sparar reparationskostnader, minskar ståtider och ökar el-verktygets tillförlitlighet och livslängd.

Jämte säkerhetsbestämmelserna i denna bruksanvisning måste du ovillkorligen beakta ditt lands gällande föreskrifter för driften av el-verktyg.

Förvara bruksanvisningen, skyddad mot smuts och fukt i ett plastfodral, jämte el-verktyget. Den måste läsas och beaktas av all driftspersonal innan arbetet påbörjas. Endast personer, som är insatta i användningen av el-verktyget och är informerade om farorna, som är förbundna med detta, får arbeta med el-verktyget. Den krävda lägsta åldern måste iakttagas. Jämte säkerhetsuppllysningarna i denna bruksanvisning och ditt lands särskilda föreskrifter, ska man även beakta de allmänna erkända reglerna för träbearbetningsmaskiner.

Vi övertar inget ansvar för olyckor eller skador, som uppstår på grund av denna bruksanvisning och säkerhetsuppllysningarna ignorerats.

## 2. Maskinbeskrivning (bild 1)

1. Vibratorplatta
2. Excenterlås
3. Styrning
4. Motor
5. Bensintank
6. Luftfilter
7. Avgasrör
8. Nedre handtag
9. Övre handtaget
10. Gasreglage
11. Förgasare avgas \*Beroende på vilken version

## 3. Leverans

- A Vibratorplatta med motor
- B Handtag
- C Hjulbas
- D Gummimatta med monteringslist  
Smådelar  
Bruksanvisning

### Allmänna anvisningar

- Efter uppackningen ska delarna undersökas för att upptäcka eventuell transportskada. Meddela genast transportfirman om något fel upptäcks. Senare reklamationer godtas inte.
- Se till att leveransen är komplett.
- Bekanta dig med maskinen genom att läsa dessa anvisningar innan du använder maskinen första gången.
- Använd endast originaldelar som tillhör, slitdelar eller reservdelar. Du finner reservdelar hos din återförsäljare.
- Vid beställning anger du ordernummer och modell samt maskinens tillverkningsår.

### ⚠ OBS!

**Apparaten och förpackningsmaterialet är inga leksaker! Barn får inte leka med plastpåsar, folie och smådelar! Risk för sväljskador och kvävning**

## 4. Behörig användning

### Maskinen uppfyller aktuella EC-maskindirektiv.

- Vibratorplattan är endast tillåten att användas för arbete på mindre och mellanstora områden, grunder, terrasser, ingångar, i trädgården, vid landskapsutformning samt liknande arbeten.
- Innan du börjar arbeta med maskinen måste alla säkerhetsanordningar och skydd sitta på plats.
- Maskinen har utformats för att köras av en person.
- Användaren bär ansvaret gentemot övriga personer som vistas på arbetsområdet.
- Alla säkerhetsanvisningar och varningar på maskinen måste tas i beaktande.



- Alla säkerhetsanvisningar och varningar på maskinen måste hållas kompletta och tydligt läsbara.
- Maskinen får bara användas i perfekt tekniskt skick i enlighet med dess avsedda användning och instruktionerna som finns i bruksanvisningen, samt endast av säkerhetsmedvetna personer som har full kännedom om riskerna med att använda maskinen.
- Alla fel på funktionerna, i synnerhet de som påverkar säkerheten, bör därför rättas till omedelbart.
- Tillverkarens instruktioner för säkerhet, arbete och service, liksom de dimensioner som anges i avsnittet "Tekniska data", måste beaktas.
- Relevanta olycksförebyggande föreskrifter samt andra regler enligt allmän teknisk praxis måste åtföljas.
- Maskinen får endast användas, underhållas och köras av personer som är bekanta med den och som instruerats i dess funktion och användning. Egenmäktiga ändringar på maskinen fritar tillverkaren från allt ansvar för eventuella skador som uppkommer.
- Maskinen får endast användas för arbeten den är avsedd för och enligt beskrivning i bruksanvisningen.
- Maskinen får endast användas med originaltillbehör och originalverktyg från tillverkaren.
- All annan användning går utanför behörigheterna. Tillverkaren är inte ansvarig för eventuella skador som uppkommer på grund av obehörig användning. Riskerna är enbart användarens ansvar.
- Observera att vår utrustning inte är avsedd att användas kommersiellt, inom handel eller industri. Vår garanti gäller inte om utrustningen används kommersiellt, inom handels- eller industriverksamheter eller för motsvarande syften.

## 5. Säkerhetsanvisningar

- Se till att säkerhetsanvisningar och instruktioner delas ut till alla som arbetar med maskinen. Personal som ansvarar för maskinens drift måste ha läst bruksanvisningen innan arbetet påbörjas – i synnerhet avsnittet "Säkerhetsanvisningar". När arbetet påbörjats är det för sent. Detta gäller speciellt personer som endast arbetar tillfälligt med maskinen, som vid förberedning eller underhållsarbete till exempel.
- Observera alla säkerhetsanvisningar och varningar som sitter på maskinen.
- Se till att säkerhetsanvisningarna och varningarna på maskinen alltid är fullständiga och i utmärkt läsbart skick.
- Tänk på arbetsplatsens miljömässiga omständigheter.
- Se till att det finns tillräcklig belysning på maskinen och i dess omgivning.
- Arbeta aldrig i slutna eller dåligt ventilerade utrymmen.
- Tänk alltid på att motorn vid drift ger ifrån sig avgaser som kan vara både osynliga och luktfria.
- Se till att maskinen står stadigt vid dåliga väderförhållanden, på ojämn mark eller i sluttningar.
- När du arbetar med maskinen måste alla säkerhetsanordningar och skydd sitta på plats.
- Håll borta andra personer, särskilt barn, från arbetsområdet.
- Se till att obehöriga inte kan röra maskinen.
- Barn får inte vistas i närheten av maskinen när den inte används.
- Var alltid mycket uppmärksam på vad du gör. Använd ditt sunda förnuft. Arbeta inte med maskinen när du är okoncentrerad.
- Arbeta inte med maskinen när du är trött, alkoholpåverkad, tagit droger eller mediciner.
- Användare måste vara minst 18 år. Lärlingar måste vara minst 16 år, men får endast hantera maskinen under vuxet överinseende.
- Personer som arbetar med maskinen får inte störas.
- Förvara maskinen på en säker plats så att ingen kan skada sig eller starta maskinen.
- Använd endast maskinen på behörigt vis.
- Använd inte maskinen där det finns risk för eldsvåda eller explosion.
- Bär lämpliga arbetskläder som inte hindrar dig i arbetet.
- Använd hörselskydd och skyddsglasögon under arbetet.
- Bär skyddsskor med stålhatta och stålsulor med glidfri profil.
- Använd rejäla skyddshandskar.
- Säkerhetsanordningarna på maskinen får inte tas bort eller sättas ur funktion.
- Konvertering, justering, åtgärdande eller rengörande uppgifter får endast utföras när motorn är avstängd.
- Installation, reparation och underhåll får endast utföras av yrkeskunniga.
- Alla skydds- och säkerhetsenheter måste sättas tillbaka efter färdigställda reparations- och underhållsprocedurer.
- Före felsökning ska motorn alltid kopplas ur.
- Undersök alla komponenter och skydd för att hitta eventuell skada.
- Felaktiga delar måste repareras eller bytas ut av en auktoriserad specialist.
- Använd endast originaldelar.
- Det kan vara farligt och orsaka skador på mänskiska eller föremål om andra än originaldelar används.
- Maskinen får endast användas för det syfte den är avsedd för.
- Varje annan form av användning än den avsedda är användaren enskilt ansvarig för.
- I sådant fall hålls tillverkaren inte ansvarig.

### Extra säkerhetsanvisningar för bränsle drivna maskiner

- Arbeta aldrig i slutna eller dåligt ventilerade utrymmen.
- Var försiktig – en motor som är igång släpper ut avgaser som kan vara osynliga och luktfria.
- Rör inte avgasröret när motorn är igång (risk för brännskador).
- Rör inte tändstiftet när motorn är igång (risk för elstöt).
- Låt maskinen svalna innan du utför konvertering eller reparationer.

### Fylla på bränsle

**Varning: Explosionsrisk. Rökning förbjuden.**

1. Stäng av motorn.
2. Låt motorn svalna.
3. Öppna tanklocket försiktigt. (Se till att bränslet inte spills ut på grund av övertryck.)
4. Fyll på bränsle. (Varning: Risk för överpåfyllning.) Torka genast bort utspillt bränsle med en trasa.
5. Stäng tanklocket noggrant. (Tanklocket kan lossa genom maskinens vibrationer.)

### Driftstid

Vibratorplattans verkningar kan störa blodcirkulationen.

- Använd lämpliga handskar och ta paus med jämna mellanrum.

## 6. Övriga risker

Maskinen har byggts med hjälp av modern teknik enligt erkända säkerhetsregleringar.

Vissa övriga risker kvarstår emellertid.

Även när alla säkerhetsåtgärder har vidtagits kan en del risker kvarstå vilka inte är så uppenbara.

- Kvarstående risker kan minimeras genom att följa instruktionerna i "Säkerhetsanvisningar", "Behörig användning" samt i bruksanvisningen i sin helhet.

### Risker och försiktighetsåtgärder

Klämrisk från vibratorplattan	Försiktighetsåtgärd
Foten kan klämmas	Använd skyddsskor
<b>Fallrisk:</b>	
Dåliga markförhållanden kan orsaka skador genom fall	Använd lämpliga skyddsskor
<b>Avgaser:</b>	
Andas in avgaserna	Använd bara maskinen utomhus och pausa regelbundet arbetet
<b>Elstöt:</b>	
Kontakt med tändstiftet	Rör inte tändstiftet medan motorn är igång

<b>Buller:</b>	
Långvarigt arbete med vibratorplattan utan hörselskydd	Använd hörselskydd
<b>Brännskador:</b>	
Röra vid avgasröret	Låt maskinen svalna
<b>Eldsvåda/explosion:</b>	
Bensin är antändligt.	Rökning är förbjuden under arbete och bränslepåfyllning.
<b>Vibrationer:</b>	
Utdraget arbete leder till påverkan på kroppen.	Ta paus regelbundet. Bär handskar

## 7. Tekniska data

	HP1400S	HP1900S	HP2300S
Max. motoreffekt kW:	1,5	4,1	4,1
Kolvkapacitet cm <sup>3</sup> :	79	196	196
Motortyp:	1-cylindrig/4-takts		
Bränsle:	90-oktan bensin		
Tankvolym:	1,1 l	3,8 l	
Oljemått/kvalitet	0,35 l	0,6 l/SAE 10W-30	
Drifhastighet m/min:	25		15
Vibratorslag:	5900 vpm	5500 vpm	
Arbetsräckvidd LxB mm:	495 x 320	530 x 350	540 x 420
Kompaktionstryck N:	13000	17000	23000
Vikt kg:	48.0	57.0	83

Tekniska ändringar kan komma att göras!

### Bullergränser enligt EN ISO 3744

	HP1400S	HP1900S	HP2300S
Ljudtrycksnivå L <sub>pA</sub>	80,6 dB	81,5 dB	82 dB
Ljudeffektsnivå L <sub>wA</sub>	101 dB	101,5 dB	102 dB
osäkerhet K	2,63 dB	2,40 dB	2,28 dB
Vibrationsnivå a <sub>h</sub>	17,5 m/s <sup>2</sup>	10,8 m/s <sup>2</sup>	15,6 m/s <sup>2</sup>
osäkerhet K	1,5 m/s <sup>2</sup>	1,5 m/s <sup>2</sup>	1,5 m/s <sup>2</sup>

De angivna värdena är utgående värden och därför inte nödvändigtvis säkra driftvärden. Även om det finns ett samband mellan utgående och ingående nivåer, kan man inte säkert fastställa av detta ifall ytterligare säkerhetsåtgärder behövs eller ej. Faktorer som kan påverka den ingående nivån på arbetsplatsen utgör effekternas varaktighet, arbetslokalens egenskaper, andra bullerkällor och så vidare, till exempel antalet maskiner och intilliggande pågående arbeten.

De tillåtna värdena per arbetsplats kan också variera från land till land. Den här informationen bör ändå göra det lättare för användaren att göra en bättre uppskattning av riskerna.

## 8. Uppackning av maskinen

Undersök delarna för att upptäcka eventuell transportskada. Meddela genast transportfirman om något fel upptäcks. Se till att leveransen är komplett. Informera leverantören omedelbart om något fattas. Extra delar som ska fästas på maskinen måste lokaliseras och identifieras före montering.

**Varning: Fyll på olja innan maskinen startas.**

**Observera! Kontrollera oljenivån innan du använder maskinen!**

Som standard är vibrationsplattan utrustad med en oljevakt som skyddar motorn mot för låg oljenivå innan något hinner skadas.

**Observera:**

Motorn stängs av automatiskt när oljenivån är för låg. I det fallet fortsätter du med underhållet som beskrivs i figur 5 och fyller på med olja.

## 9. Montering

**Av förpackningsskäl är din maskin inte färdigmonterad.**

**Fästa handtaget**

Fästdelar:

- 2 muttrar M 10 x 65
- 2 brickor 10 mm diameter
- 2 låsmuttrar
- 1 mutter M 5 x 25

**Vik isär nedre och övre handtaget figur 2.1**

För in handtaget mellan stagen och fäst med 2 muttrar M 10 x 65, 2 brickor 10 mm och 2 låsmuttrar. Sätt fast gasreglaget med spårskruv M 5 x 25 mot det övre handtaget. Figur 2.2

**Montera hjulbasen**

Fästdelar:

- 2 muttrar M 10 x 30
- 2 brickor 10 mm diameter
- 2 låsmuttrar M 10

Fäst den förmonterade hjulbasen mot stagen med hjälp av 2 muttrar M 10 x 30, 2 brickor 10 mm och 2 låsmuttrar (**figur 2.3**)

**Arbetsställning figur 2.4**

I arbetsläge ska hela chassit vikas och hängas upp på krokarna med låsmekanismen vid det undre handtaget.

**Transport figur 2.5**

Vid transport ska det övre handtaget vara nedfällt, chassit ska gå fritt från krokarna vid det undre handtaget och vara vridet under maskinen genom att det lyfts.

Nu kan man flytta vibrationsplattan.

**Montera gummimattan figur 2.6**

Fästdelar:

- 3 muttrar M 10 x 30
- 3 brickor A 10 mm diameter

För att montera gummimattan ska maskinen med gummiplattan placeras på gummimattan.

Fäst gummimattan på framsidan med hjälp av fäststänggen, 3 sexkantsskruvar M 10x30 och 3 brickor 10 mm. Dra åt alla skruvarna så att de sitter säkert.

Varning:

Använd bara gummimattan för vibration mot betongsten, betongplattor och liknande material. För att vibrera grus, stenflis och liknande material måste gummimattan först tas bort.

## 10. Driftsstart

**Varning: Fyll på motorolja före första användningen.**

**HP 1900S / HP 2300S**

**Starta motorn: Fig. 3.1, 3.2, 3.3, 3.4**

1. Sätt choken på ON (med varm motor på OPEN)
2. Öppna bensintillförseln
3. Flytta gasreglaget till startläget.
4. Ställ startreglaget på ON, dra kraftigt i startkabeln
5. Flytta gasreglaget till arbetsläge; nu börjar vibrationsplattan arbeta
6. Med motorn igång öppnar du långsamt choken
7. Flytta gasreglaget till arbetsläge
8. Vibrationsplattan börjar arbeta

**HP 1400S, Starta motorn: Fig. 3.5, 3.6, 3.7, 3.8**

1. Stäng choken (men håll den öppen om motorn redan är varm)
2. Flytta gasspaken till startpositionen
3. Ställ startknappen på „on“.
4. Dra bestämt i startsnöret
5. När motorn är igång – öppna choken långsamt
6. Flytta gasspaken till dragläget
7. Vibroplattan sätts igång

**Stanna motorn**

1. Ställ gasreglaget på SLOW.
2. Vrid till AV.

## Köra vibrationsplattan

### Varning: Bär skyddsskor för att undvika skador.

- Innan maskinen används är det viktigt att studera och beakta säkerhetsanvisningarna.
- Observera de nationella regleringarna för arbetet när vibrationsplattan används på allmän mark eller väg.
- Håll undan personer, barn och djur från det farliga området.
- Sök igenom arbetsområdet efter främmande föremål och ta bort dem.
- När du lämnar vibrationsplattan ska alltid motorn stängas av.

## 11. Underhåll

Innan något underhålls- eller reparationsarbete påbörjas ska motorn alltid stängas av.

### HP 1900S / HP 2300S

#### Spänna v-bältet, Fig. 4.1, 4.2

V-bältet måste återspännas efter fem driftstimmar.

1. För att spänna v-bältet måste muttrarna A på motorfästet tas bort på båda sidor. Figur 4.1, 4.2
2. Lösgör nu de två kontramuttrarna B och spänn v-bältet med båda muttrarna C.
3. När v-bältet är spänt ska muttrarna A och kontramuttrarna B dras åt ordentligt. Fig. 4.1

### HP 1400S

#### Spänna fläktremmen Fig. 4.3, 4.4

Efter 5 timmars körning måste fläktremmen spännas.

1. För att spänna fläktremmen, lossa på skruv A på båda sidorna om motorhuset. ( Fig. 4.3, 4.4 )
2. Spänn fläktremmen med mutter C.
3. När fläktremmen spänts (4), dra åt skruv A. Fig. 4.4

#### Byta motorolja. Fig. 5.

Efter 20 driftstimmar måste oljan bytas första gången, sedan var 100:e driftstimme.

1. Ta bort den böjliga slangen D och håll oljan i en lämplig behållare.
2. Öppna påfyllningslocket (mätstickan) och låt oljan rinna ur.
3. Sätt tillbaka den böjliga slangen.
4. Fyll på olja, kontrollera med mätstickan, och stäng.
5. 5x pull starter sakta, så att oljan fördelas (utan tändning)

#### Rekommenderad motorolja SAE 10W-30

Avyttra spillolja enligt gällande lag i ditt land. Det är inte tillåtet att hälla spillolja på marken eller blanda det med annat avfall.

#### Viktig notis om plattorna ska sändas till en servicestation:

På grund av säkerhetsskäl ska du se till att vibrationsplattorna skickas tillbaka utan olja eller bensen!

För att ta bort oljan gör du på följande vis:

1. Ta bort den böjliga slangen D och håll oljan i en lämplig behållare.
2. Öppna påfyllningslocket (mätstickan) och låt oljan rinna ur.
3. Sätt tillbaka den böjliga slangen.

Vid avtappningen av bensen öppnar man tanklocket och låter all bensen rinna ut i en tillräckligt stor behållare, genom tippning eller uppsugning. Stäng därefter tanklocket igen.

#### Byte av excenterolja, Fig. 6-8.

##### Byt excenterolja efter 200 driftstimmar!

1. Byt olja bara när excentern är kall.
2. Ta bort kilremskåpan (1) och kilremmen (2).
3. Lossa skruvarna (3) på den excenterhuset.
4. Lyft hela övre delen av vibrationsplattan med motorn från excenterhuset (4).
5. Ta bort avtappningspluggen (5) vid excentern ovan, luta excenterhuset (4) och låt oljan rinna ut i ett kärl. Kontrollera att det inte finns metallpartiklar i den för att på så sätt undvika framtida problem.
6. Ställ tillbaka excenterhuset (4) i upprätt läge.
7. Fyll på excenterhuset (4) med excenterolja (fyll HP 1400S med 0,06l, HP 1900S med 0,08l + HP 2300S med 0,1l)

#### Rekommenderad excenterolja SAE 10W-30 eller 10W-40

**WARNING! Rök inte och arbeta inte nära öppen eld.**

**EXPLOSIONSRISK!**

#### Underhållsschema

##### 1 Dagligen före arbetets start

- Kontrollera bränslet
- Kontrollera motoroljan
- Kontrollera bränsleledningarna
- Kontrollera luftfiltret
- Dra åt muttrarna

##### 2 Efter 20 driftstimmar

- Kontrollera vee-bältet
- Första bytet av motorolja

##### 3 Efter 50 driftstimmar

- Rengör luftfiltret, ta bort det vid behov
- Kontrollera avgasdelarna

#### 4 Efter 100 driftstimmar

Kontrollera tändstiftet och rengör det  
Extra oljebyten

#### 5 Efter 200 driftstimmar

Byt olja i excenterhuset

#### Serviceinformation

Kom ihåg att följande delar i denna produkt är utsatta för ett bruksmässigt och naturligt slitage samt att följande delar krävs som förbrukningsmaterial.

Slitagedelar\*: Tändstift, Olja, Rem, Gummimatta, Luftfilter

\* ingår inte tvunget i leveransomfattningen!

Du kan få reservdelar och tillbehör från vårt servicecenter. För att göra detta, skanna QR-koden på förstasidan.

### 13.Felsökning

Problem	Orsak	Åtgärd
Motorn startar inte	Tändstiftskabeln glappar/är lös	Sätt i tändstiftskabeln ordentligt i tändstiftet
	Slut på bränsle eller odugligt bränsle	Fyll på med ren, färsk bensin
	Gasspaken står inte i korrekt startläge	Flytta gasreglaget till startläget.
	Choken står inte i ON-läge	Gasen måste stå på choken för kallstarter
	Stopp i bränsleslangen	Gör rent i bränsleslangen
	Fel på tändstiftet	Rengör, justera glapp eller byt ut
	Motorn har flödats	Vänta några minuter och starta sedan om, men choka inte
	Låg nivå på motoroljan (Oljevakten avbryter tändning)	Fyll behållaren med lämplig olja
Motorn går ojämnt	Tändstiftskabeln glappar/är lös	Sätt tillbaka och dra åt tändstiftskabeln
	Maskinen går på CHOKE	Flytta choken till OFF
	Stopp i bränsleledningen eller odugligt bränsle	Rengör bränsleledningen. Fyll på med ren, färsk bensin
	Ventilen blockerad	Rensa ventilen
	Vatten eller smuts i bränslesystemet	Töm bränsletanken. Fyll på med färskt bränsle
	Smutsig luftrenare	Rengör eller byt ut luftfiltret
Motorn överhettas	Smutsig luftrenare	Rengör eller byt ut luftfiltret
	Begränsat luftflöde	Ta bort blåshöljet och gör rent
Motorn stannar inte när gasreglaget står på STOP, eller motorns hastighet ökar inte när gasreglaget flyttas	Skräp stör gaskopplingarna	Ta bort smuts och skräp
Kompaktorn är svår att kontrollera när den slår (maskinen hoppar eller kränger framåt)	För hög motorhastighet på hårt underlag	Ställ in gasreglaget på lägre hastighet

### 12.Avfallshantering och återvinning

#### Anvisningar beträffande förpackningen



Förpackningsmaterialen kan återvinnas. Avfallshandla förpackningar miljövänligt.

#### Kommun- eller stadsförvaltningen kan lämna information om hur uttjänta maskiner kasseras.



#### Bränsle och oljor

- Bränsletanken och behållaren med motorolja måste tömmas innan apparaten avfallshandlas!
- Bränsle och motorolja ska inte kastas i hushållsso-porna utan lämnas till separat insamling respektive avfallshandling!
- Tomma olje- och bränslebehållare måste avfallshandlas miljövänligt.

## Forklaring av symbolene på produktet

Bruken av symboler i denne håndboken er ment å gjøre deg oppmerksom på potensielle risikoer. Sikkerhetssymbolene og forklaringene som følger med dem må bli forstått. Advarslene i seg selv eliminerer ingen risikoer og kan ikke erstatte riktige ulykkesforebyggende tiltak.

	Før igangsetting må bruksanvisningen og sikkerhetsinstruksjonene leses og følges!
	Bruk hørselvern Innvirkningen av støy kan føre til hørselstap.
	Bruk beskyttelsesbriller. Gnister som oppstår under arbeidet eller splinter, spon og støv som kommer ut av apparatet, kan forårsake redusert sikt.
	Bruk arbeidshansker
	Bruk vernesko
	Ikke fjern eller modifier beskyttelsesinnretninger og sikkerhetsutstyr
	Røyking i arbeidsområdet er ikke tillatt
	Hold avstand til roterende deler
	Ikke ta på varmt eksosrør, det kan forårsake alvorlige brannskader
	Hold barn og tilskuere på avstand

	Produktet tilsvarer de aktuelle europeiske direktivene.
 <b>OBS!</b>	I denne brukerveiledningen har vi markert det som angår din sikkerhet med dette tegnet.

<b>Innholdsfortegnelse:</b>	<b>Side:</b>
1. Innledning .....	81
2. Apparatbeskrivelse (fig. 1).....	81
3. Leveringsomfang .....	81
4. Autorisert bruk.....	81
5. Sikkerhetsregler .....	82
6. Gjenstående farer.....	83
7. Tekniske data .....	83
8. Utpakking av maskinen .....	84
9. Montering .....	84
10. Igangsetting.....	84
11. Vedlikehold .....	85
12. Avhending og gjenvinning .....	86
13. Feilsøking .....	86
14. Samsvarserklæring .....	202



## 1. Innledning

### Produsent:

Scheppach GmbH  
Günzburger Straße 69  
D-89335 Ichenhausen

### Kjære kunde,

Vi håper at arbeidet med deres nye hercules maskin vil gi glede og godt resultat.

### Anvisning:

Produsenten av dette verktøy er etter gjeldende lovverk ikke ansvarlig for skader som oppstår på produktet eller ved bruk av det ved følgende tilfeller:

- ikke forskriftsmessig bruk,
- bruksanvisning tas ikke til følge,
- reparasjon ved tredjemann, dvs. ikke-autorisert fagkyndig,
- innmontering og utskifting av ikke originale resevedeler,
- bruk som ikke er i henhold til bestemmelsene,

### Vi tilråder:

Les gjennom hele bruksanvisningsteksten før montering og bruk.

Denne bruksanvisningen skal gjøre det lettere å bli kjent med maskinen og kunne utnytte alle dens muligheter.

Bruksanvisningen inneholder viktige anvisninger som gjør det mulig å arbeide sikkert, riktig og lønnsomt med maskinen, for å unngå farer, reparasjonskostnader, tap av tid og upålitelighet og bidra til forlengelse av maskinens levetid.

I tillegg til sikkerhetsbestemmelser i denne bruksanvisning må det også tas hensyn til nasjonale gjeldende forskrifter for drift av maskinen.

Oppbevar bruksanvisningen ved siden av maskinen, i en støvsikker og vanntett plastikkmappe. Bruksanvisningen må leses og følges av alle som skal ha befatning med maskinen, før arbeidet starter. Kun personer som har fått undervisning i bruk av maskinen og informasjon om hvilke farer som er forbundet med den kan arbeide med maskinen. Påbudt minstealder for bruk skal overholdes.

Foruten sikkerhetsanvisninger i denne bruksanvisning og særskilte nasjonale forskrifter skal man også ta hensyn til generelle anerkjente tekniske forskrifter for drift av trebearbeidingsmaskiner.

Vi påtar oss ingen ansvar for ulykker og skader, som oppstår grunnet ignorering av denne anvisningen og sikkerhetsanvisningene.

## 2. Apparatbeskrivelse (fig. 1)

1. Vibrasjonsplate
2. Eksenter
3. Drivverk
4. Motor
5. Bensintank
6. Luftfiler
7. Eksosrør
8. Nedre håndtak
9. Øvre håndtak
10. Gasshåndtak
11. Forgasseren eksos \*Avhengig av design

## 3. Leveringsomfang

- A Vibrasjonsplate med motor
- B Håndtak
- C Styrestag
- D gummimatte med festeliste
- Smådeler
- Bruksanvisning

### Generelle punkter

- Etter utpakking av utstyret må du kontrollere at ingenting er blitt skadet under transport. Hvis noe har blitt skadet, må transportselskapet få beskjed umiddelbart. For sent innkomne klager vil ikke bli tatt til følge.
- Sjekk at leveransen er fullstendig.
- Før bruk må man gjøre seg kjent med maskinen ved å lese disse instruksjonene nøye.
- Bruk kun originalt tilleggsutstyr og reservedeler. Reservedeler får du hos din forhandler.
- Ved bestilling av deler må det oppgis hva slags maskin det gjelder, produksjonsår og delenummer.

### ⚠ Nb

**Apparat og forpakkingsmaterialer er ikke leketøy for barn! Barn må ikke leke med plastposer, folier og smådeler. Det er fare for at det settes i halsen og kvelning.**

## 4. Autorisert bruk

### Maskiner tilfredsstillende gjeldende EU-direktiver.

- Vibrasjonsplaten er bare autorisert til arbeid på mindre og mellomstore områder, underlag, terrasser, inngangspartier, hager, anlegging av hager og parker, og tilsvarende arbeid.
- Før arbeidet starter må alt sikkerhetsutstyr og beskyttelsesinnretninger være montert.
- Maskinen er beregnet på å bli betjent av én person. Den som betjener maskinen er ansvarlig for tredjepersoner som befinner seg i arbeidsområdet.
- Legg merke til alle sikkerhetsinstruksjoner og advarsler på maskinen.

- Alle sikkerhetsinstruksjoner og advarsler på maskinen må være fullstendige og ha god lesbarhet.
- Maskinen må bare brukes i teknisk god stand.
- Maskinen må bare brukes til den type arbeid den er lagd for, og i henhold til instruksjonene i bruksanvisningen. Den må bare brukes av personer som er sikkerhetsbevisste og fullt klar over hvilke risikoer som er involvert gjennom det å bruke maskinen.
- En hvilken som helst funksjonell uregelmessighet, spesielt de som gjelder sikkerhet, må rettes opp umiddelbart.
- Vær oppmerksom på sikkerheten, produsentens arbeids- og serviceinstruksjoner, samt dimensjonene oppgitt i kapittelet "Tekniske data".
- Relevante ulykkesforebyggende reguleringer og andre, generelt anerkjente sikkerhetstekniske regler må overholdes.
- Maskinen må bare bli brukt, vedlikeholdt og betjent av personer som er kjent med den, og som er opplært i bruk og rutiner. Vilkårige endringer på maskinen fritar produsenten for alt ansvar for eventuelle skader.
- Maskinen kan bære bli bruk til den type arbeid den er lagd for og på en slik måte som beskrevet i bruksanvisningen.
- Maskinen skal bare brukes med originalt tilbehør og originalt verktøy fremstilt av produsenten.
- Ingen annen bruk er autorisert. Produsenten kan ikke holdes ansvarlig for skader som oppstår som et resultat av ikke-autorisert bruk. Risikoen er utelukkende operatørens ansvar.
- Vær oppmerksom på at utstyret vårt ikke er beregnet for bruk i kommersielle, handels- eller industrielle applikasjoner. Dersom utstyret brukes i kommersielle, handels- eller industrielle virksomheter eller for tilsvarende formål, vil garantien ugyldiggjøres.

## 5. Sikkerhetsregler

- Vennligst sørg for at alle som skal bruke maskinen får disse sikkerhetsregler og instruksjoner. Personer som har tilsyn med maskinen må ha lest bruksanvisningen før arbeidet starter - spesielt kapittelet "Sikkerhetsregler". Når arbeidet er i gang, kan det være for sent. Dette er spesielt viktig for personer som bare sporadisk bruker maskinen, som for eksempel ved klargjøring og vedlikehold.
- Legg merke til alle sikkerhetsregler og advarsler i tilknytning til maskinen.
- Sørg for at alle sikkerhetsregler og advarsler i tilknytning til maskinen alltid er fullstendige og har god lesbarhet.
- Ha alltid arbeidsplassens arbeidsmiljø i tankene.
- Pass på at det er tilstrekkelig arbeidslys ved og omkring maskinen.
- Maskinen skal aldri brukes i avstengte eller dårlig ventilerte rom.
- Ikke glem at en forbrenningsmotor skiller ut avgasser som kan være usynlige eller luktfrie.
- Pass på at maskinen står stabilt når det arbeides i dårlig vær, på ujevnt underlag eller i skråninger.
- Under arbeid med maskinen må alt av sikkerhetsutstyr og beskyttelsesinnredninger være montert.
- Hold andre personer, spesielt barn, unna arbeidsområdet.
- Pass på at ingen tredjeperson kan komme i kontakt med maskinen.
- Barn skal ikke oppholde seg ved maskinen selv om den ikke er i bruk.
- Vær alltid ytterst påpasselig med hva du holder på med. Bruk sunn fornuft. Ikke bruk maskinen hvis du f.eks. er ukonsentrert.
- Bruk heller ikke maskinen hvis du er trett, har drukket alkohol eller brukt andre rusmidler eller medisiner.
- Personer som betjener maskinen må være fylt 18 år. Lærlinger må være fylt 16 år, men kan bare betjene maskinen under veiledning av en voksen.
- Personer som bruker maskinen skal ikke bli forstyrret.
- Maskinen skal lagres på en sikker plass slik at ingen kan skade seg på den eller forårsake at den starter.
- Maskinen skal kun brukes til det den er godkjent for.
- Ikke bruk maskinen der det er brann- eller eksplosjonsfare.
- Bruk arbeidstøy som ikke er i veien under arbeid.
- Bruk hørselvern og beskyttelsesbriller under arbeid.
- Bruk vernesko med ståltupp og stålsåle med sklisikker profil.
- Bruk solide arbeidshansker.
- Sikkerhetsutstyret på maskinen må ikke demonteres eller settes ut av drift.
- Ombygging, justering, måling eller rengjøring må bare skje når motoren er slått av.
- Installasjon, reparasjon og vedlikeholdsarbeid skal bare utføres av spesialister.
- Alle beskyttelsesinnretninger og sikkerhetsutstyr må monteres på plass etter at reparasjoner og vedlikeholdsarbeid er ferdig utført.
- Før noen form for feilsøking begynner må motoren kobles fra.
- Sjekk alle deler for mulige skader.
- Defekte deler må repareres eller skiftes ut av en autorisert spesialist.
- Bruk utelukkende originale reservedeler.
- Eventuell bruk av ikke-originale deler kan være farlig og forårsake skader eller ødeleggelse.
- Maskinen skal bare bli brukt til det formål den er lagd for.
- All bruk som er i strid med det maskinen er lagd for, skjer på maskinoperatørens eget ansvar.
- Produsenten kan ikke holdes ansvarlig i slike tilfeller.

### Ekstra sikkerhetsinstruksjoner for maskiner som drives av forbrenningsmotor

- Maskinen må aldri kjøres i avlukkede eller dårlig ventilerte rom.
- Vær forsiktig - en motor i gang skiller ut avgasser som kan være usynlige og luktfrie.
- Ikke ta på eksosrøret når motoren er i gang (risiko for brannskade).
- Ikke ta på tennpluggen når motoren er i gang (risiko for elektrisk støt).
- La maskinen avkjøles før eventuelle justeringer eller reparasjonsarbeider.

### Påfylling av drivstoff

**Merk: Risiko for eksplosjon. Røyking er ikke tillatt.**

1. Stopp motoren før tanken fylles.
2. La motoren kjøle seg ned.
3. Skru tankklokket forsiktig av. (Pass på at det ikke strømmer drivstoff ut på grunn av overtrykk.)
4. Fyll på drivstoff. (Merk: Risiko for at det renner over.) Fjern eventuell drivstoffsøl umiddelbart med en klut.
5. Skru tankklokket godt igjen. (Lokket kan løsne på grunn av maskinens vibrasjoner.)

### I bruk

Vibrasjonene kan forstyrre blodsirkulasjonen.

- Bruk egnede hansker og ta jevnlige pauser.

## 6. Gjenstående farer

Maskinen er bygd ved hjelp av moderne teknologi i overensstemmelse med anerkjente sikkerhetsregler. Noen farer finnes imidlertid fortsatt. Selv om alle sikkerhetshensyn er tatt kan det likevel oppstå noen farlige situasjoner.

- Disse farene kan minimeres hvis man følger instruksjonene under "Sikkerhetsregler", "Autorisert bruk", og i bruksanvisningen generelt.

### Farer og forebygging

Bli klemt av vibrasjonsplaten	Forebygg
Føttene kommer i klem	Bruk vernesko
<b>Fall:</b>	
Dårlige grunnforhold kan forårsake skade pga fall	Bruk egnede vernesko
<b>Avgasser:</b>	
Inhalering av avgasser	Bruk maskinen kun ute og ta jevnlige pauser
<b>Elektrisk støt:</b>	
Kontakt med tennplugg	Ikke ta på tennpluggen mens motoren er i gang
<b>Støy:</b>	
Jevnlig arbeid med vibrasjoner uten hørselvern	Bruk hørselvern

<b>Brannskade:</b>	
Berøring av varmt eksosrør	La maskinen avkjøles
<b>Ekspllosiv brann:</b>	
Bensin er lettantennelig	Røyking er forbudt under arbeid og ved fylling av drivstoff
<b>Vibrasjoner:</b>	
Lange arbeidsøker kan føre til skade på kroppen	Ta jevnlige pauser. Bruk hansker

## 7. Tekniske data

	HP 1400 S	HP 1900 S	HP 2300 S
Maks. motoreffekt kW:	1,5	4,1	4,1
Stempelkapasitet cm <sup>3</sup> :	79	196	196
Motortype:	1 sylinder/4-takter		
Drivstoff:	bensin 90 oktan		
Tankvolum	1,1 l	3,8 l	
Krav til olje/kvalitet	0,35 l	0,6 l/SAE 10W-30	
Hastighet m/min:	25		15
Vibrasjoner:	5900 vpm	5500 vpm	
Arbeidsplate LxB mm:	495 x 320	530 x 350	540 x 420
Komprimerings-trykk N:	13000	17000	23000
Vekt kg:	48.0	57.0	83

Vi forbeholder oss retten til tekniske endringer!

### Støyparametre ihht. EN ISO 3744

	HP1400S	HP1900S	HP2300S
Lydtryknivå L <sub>pA</sub>	80,6 dB	81,5 dB	82 dB
Lydeffektnivå L <sub>WA</sub>	101 dB	101,5 dB	102 dB
usikkerhet K	2,63 dB	2,40 dB	2,28 dB
vibrasjon a <sub>n</sub>	17,5 m/s <sup>2</sup>	10,8 m/s <sup>2</sup>	15,6 m/s <sup>2</sup>
usikkerhet K	1,5 m/s <sup>2</sup>	1,5 m/s <sup>2</sup>	1,5 m/s <sup>2</sup>

De omtalte verdiene er utslippsverdier (emisjon) og er derfor ikke nødvendigvis trygge driftsverdier. Selv om det er sammenheng mellom emisjons- og immisjonsverdiene, kan det ikke med sikkerhet utledes fra disse hvorvidt ytterligere sikkerhetsforanstaltninger er påkrevet eller ikke. Faktorer som påvirker immisjonsverdiene i arbeidssituasjonen består blant annet av varigheten av støy, arbeidsrommets karakteristikk, andre støykilder m.m.; for eksempel antallet av maskiner og samtidig pågående arbeid.

Tillatte emisjonsverdier per arbeidsstasjon kan variere fra land til land. Likevel er det slik at denne informasjonen burde gjøre en bruker bedre i stand til å vurdere farer og risikoer.

## 8. Utpakking av maskinen

Sjekk alle delene for mulige transportskader. Transportselskapet må varsles umiddelbart om eventuelle skader. Sjekk at leveransen er komplett. Forhandleren må varsles umiddelbart om mangler. Ekstraustyr som skal festet til maskinen, må lokaliseres og identifiseres før montering.

**Merk: Fyll på olje før maskinen startes.**

**Obs! Kontroller oljenivået før igangsetting!**

Vibrasjonsplaten er som standard utrustet med en oljedetektor som beskytter motoren mot skader når oljenivået er for lavt.

**Obs:**

Motoren slås av når oljenivået er for lavt. I så fall skal man gå fram som i avsnittet Vedlikehold i fig. 5 og etterfylle.

## 9. Montering

Maskinen er på grunn av pakkingen ikke ferdigmontert.

**Fest håndtaket**

Festedeler:

- 2 sekskantbolter M 10 x 30
- 2 skiver 10mm dia.
- 2 låsemuttere
- 1 sekskantbolt M 5 x 25

**Brett nedre og øvre håndtak fra hverandre**

**Fig. 2.1**

Skyv håndtaket inn mellom monteringsbrakettene og gjør fast med 2 sekskantbolter M 10 x 65, 2 skiver 10mm, og 2 låsemuttere. Fig. 2.2

**Montering av styrestag**

Festedeler:

- 2 sekskantbolter M 10 x 30
- 2 skiver 10mm dia.
- 2 låsemuttere M 10

Fest det formonterte staget til festebraketten ved bruk av 2 sekskantbolter M 10 x 30, 2 skiver 10mm, og 2 låsemuttere (**Fig. 2.3**)

**Arbeidsstilling Fig. 2.4**

I arbeidstillingen foldes hele understellet opp og festes med rastreringen i krokene på nedre håndtak.

**Transport Fig. 2.5**

For transport foldes øvre håndtak opp, understellet løses ut av krokene på det nedre håndtaket og svinges under maskinen ved oppheising. Nå kan vibrasjonsplaten beveges.

**Montering av gummimatte Fig. 2.6**

Festedeler:

- 3 sekskantbolter M 10 x 30
- 3 skiver A 10mm dia.

For montering av gummimatten, må maskinen med gummiplaten plasseres på gummimatten.

Fest gummimatten foran med stangen, 3 sekskant-skruer M 10 x 30 og 3 skiver 10 mm diam. Stram godt til alle boltene.

Merk:

Bruk gummimatten bare til vibrering av betongstein, betongplater og tilsvarende materiell. For vibrering av grus, pukk og tilsvarende materiell må gummimatten fjernes.

## 10. Igangsetting

**Merk: Før maskinen startes må det fylles motorolje.**

**HP 1900S / HP 2300S**

**Start motoren: Fig. 3.1, 3.2, 3.3, 3.4**

1. Sett chokebryteren til PÅ (ved varm motor til ÅPEN)
2. Åpne for bensintilførsel
3. Sett gasshåndtaket i startposisjon
4. Sett startbryteren til PÅ, trekk kraftig i startkabelen
5. Mens motoren går, åpnes choken sakte
6. Vri gasshåndtaket til arbeidsposisjon og vibrasjonsplaten setter i gang

**HP 1400S, Starte motoren: Fig. 3.5, 3.6, 3.7, 3.8**

1. Lukke choken (la den være åpen dersom motoren allerede er varm)
2. Sett gasshåndtaket til start posisjonen
3. Sett start bryteren til "on"
4. Dra hardt i startsnoren
5. Motoren går – åpne sakte choken
6. Sett gasshåndtaket over til arbeidsposisjon
7. Platekompaktoren vil begynne å gå

**Stoppe motoren**

1. Vri gasshåndtaket tilbake slik at hastigheten avtar.
2. Sett maskinen til AV.

## Betjening av vibrasjonsplaten

### Merk: Bruk vernesko for å unngå skader.

- Før oppstart av maskinen er det viktig å lese sikkerhetsreglene grundig.
- Sjekk også eventuelt nasjonalt regelverk for arbeid med vibrasjonsplate på offentlige steder eller veier.
- Hold personer, barn og dyr vekk fra arbeidsområdet.
- Sjekk arbeidsområdet for eventuelle fremmedlegemer som må fjernes.
- Når vibrasjonsplaten forlates må motoren alltid slås av.

## 11. Vedlikehold

Slå alltid av maskinen før vedlikeholdsarbeid eller reparasjoner påbegynnes.

### HP 1900S / HP 2300S

#### Stramming av kilerem. Fig. 4.1, 4.2

Kileremmen må etterstrammes etter fem driftstimer.

1. For stramming av kilerem må boltene A som fester motoren, løsnes på begge sider. Fig. 4.1, 4.2
2. Deretter løsnes de to låsemutterne B og kileremmen kan strammes til med boltene C.
3. Etter stramming av kileremmen, strammes også boltene A og låsemutterne B. Fig. 4.1

### HP 1400S

#### Stramming av viftereim Fig. 4.3, 4.4

Etter 5 timer i bruk må viftereimen strammes.

1. For å stramme viftereimen må skrue A løsnes på begge sidene av motorhuset. ( Fig. 4.3, 4.4 )
2. Nå viftereimen strammes med mutter C.
3. Når viftereimen er strammet 4, skru fast skruene A igjen. Fig. 4.4

#### Skifting av motorolje. Fig. 5.

**Etter 20 driftstimer må oljen skiftes første gang, deretter hver 100. driftstimer.**

1. Fjern den bøyelege oljeslangen D og heng den over et egnet kar til å ha brukt olje i.
2. Åpne påfyllingshullet (oljepeilepinnen) og la den brukte oljen renne ut i et kar.
3. Sett slangen på plass igjen.
4. Fyll på olje, bruk oljepeilepinnen til å kontrollere nivået, og steng av.
5. 5x trekkstarteren langsomt slik at oljen fordeles (uten tenning)

#### Anbefalt motorolje SAE 10W-30

Håndter spillolje i henhold til landets forskrifter.

Det er ikke tillatt å la spillolje renne ned på bakken eller å kaste det sammen med annet avfall.

#### Viktige råd i tilfelle platene må sendes til service:

Av sikkerhetshensyn er det viktig at platene sendes tilbake tomme for olje og drivstoff!

For å tømme maskinen for olje gjøres følgende:

1. Fjern den bøyelege oljeslangen D og hell oljen ut i et passende kar.
2. Åpne lokket (oljepeilepinnen) og la oljen renne ut.
3. Sett slangen på plass.

Når du tapper ut bensinen må du åpne tanklokket og la bensinen renne fullstendig ut ved å tippe eller suge den ut i en tilstrekkelig stor beholder. Lukk tanklokket.

#### Utskifting av eksenterolje fig. 6-8.

##### Skift ut eksenterolje etter 200 driftstimer!

1. Skift kun ut olje når eksenteren er avkjølt.
2. Ta av kileremdekselet (1) og kileremmene (2).
3. Løsne skruene (3) på eksenterhuset.
4. Løft hele øvre del av vibrasjonsplaten ut av eksenterhuset (4) sammen med motoren.
5. Ta ut oljeavtapningsskruen (5) øverst på eksenteren, hell eksenterhuset (4) og tøm oljen ut i et kar. Kontroller om det er metallspon i oljen for å unngå problemer i framtiden.
6. Sett igjen eksenterhuset (4) i vertikal stilling.
7. Fyll igjen eksenterhuset (4) med eksenterolje (fyll HP 1400S med 0,06 l, HP 1900S med 0,08 l + HP 2300S med 0,1 l)

#### Anbefalt eksenterolje SAE 10W-30 eller 10W-40

**ADVARSEL! Røyking eller bruk av åpen ild er ikke tillatt.**

**EKSPLOSJONSFARE!**

#### Vedlikeholdsplan

##### 1 Daglig før arbeidet starter

- Sjekk drivstoff
- Sjekk oljenivået
- Sjekk drivstoffledningen
- Sjekk luftfilteret
- Stram til bolter

##### 2 Etter 20 driftstimer

- Sjekk kilerem
- Første motoroljeskift

##### 3 Etter 50 driftstimer

- Rens luftfilteret; skiftes ut hvis nødvendig
- Sjekk eksosanlegget

##### 4 Etter 100 driftstimer

- Sjekk tennpluggen og rens
- Ytterligere oljeskift

##### 5 Etter 200 driftstimer

- Skift ut oljen i eksenterhuset

### Serviceinformasjon

Det bør bemerkes at følge i dette produktet de deler naturligen en anvendelse upassende eller Utsatt for slitasje, og følgende deler som Rekvizita.

\* Slitasje deler: Tennplugg, Olje, Reim, Gummimatte, Luftfilter

\* Ikke nødvendigvis inkludert!

Reservedeler og tilbehør får du i vårt servicesenter. Hertil må du skanne QR-koden på tittelsiden.

## 12. Avhending og gjenvinning

### Henvisning om emballasjen



Emballasjemateriale kan resirkuleres. Vennligst kast emballasje på en miljøvennlig måte.

Du kan finne ut hvordan du kasserer det gamle apparatet hos din kommune- eller byadministrasjon.

### Drivstoff og oljer

- Før kassering av apparatet må drivstofftanken og motoroljebeholderen tømmes!
- Drivstoff og motorolje skal ikke kastes i husholdningsavfall eller avløp, men må samles inn eller kasseres separat!
- Tomme olje- og drivstoffbeholdere skal kasseres på en miljøvennlig måte.

## 13. Feilsøking

Problem	Årsak	Løsning
Maskinen starter ikke	Tennpluggkabel er løs	Fest tennpluggkabel til tennplugg
	Drivstoff mangler eller er ødelagt	Fyll opp med nytt drivstoff
	Gassen står ikke i startposisjon	Flytt gassen til startposisjon
	Chokebryteren er ikke i START-posisjon	Gassen må stå i choke-posisjon ved kaldstart
	Blokkert drivstoffslange	Rens drivstoffslange
	Tennpluggen fusker	Rens, juster avstand eller sett inn ny tennplugg
	For mye drivstoff i motoren	Vent noen minutter med å starte på nytt, uten å gi gass
	Lavt oljenivå (Skift ut oljen i eksenterhuset)	Fyll veivhuset med olje
Maskinen går uregelmessig	Tennpluggkabel er løs	Fest tennpluggkabelen
	Enheten går på CHOKE	Flytt chokebryter til AV
	Blokkert drivstoffledning eller ødelagt drivstoff	Rengjør drivstoffledningen. Fyll tanken med rent og nytt drivstoff
	Luftinntak tett	Rens luftinntak
	Vann eller smuss i drivstoffsystemet	Tøm drivstofftanken. Fyll opp med nytt drivstoff.
	Skittent luftfilter	Rens eller skift ut luftfilter
Maskinen blir overopphetet	Skittent luftfilter	Rens eller skift ut luftfilter
	Begrenset luftgjennomstrømming	Fjern vifteklappen og rens
Maskiner stopper ikke selv om gasshåndtaket står i STOPP-posisjon, eller maskinens hastighet øker ikke når gassen økes	Bøss og avtall forstyrrer forbindelsen	Rens for smuss og avfall
Kompaktor stamper og er vanskelig å kontrollere (maskinen stopper eller drar seg forover)	For høy maskinhastighet på hardt underlag	Sett gassen på lavere hastighet

## Forklaring til symbolerne på produktet

Symbolerne i denne manual skal henlede din opmærksomhed på eventuelle risici. Det er vigtigt, at du forstår sikkerhedssymbolerne og forklaringerne i forbindelse med symbolerne. Selve advarslerne afhjælper ikke risici og kan ikke erstatte korrekte foranstaltninger til forebyggelse af ulykker.

	Før igangsetting må bruksanvisningen og sikkerhetsinstruksjonene leses og følges!
	Bruk hørselvern Innvirkningen av støy kan føre til hørselstap.
	Bruk beskyttelsesbriller. Gnister som oppstår under arbeidet eller splinter, spon og støv som kommer ut av apparatet, kan forårsake redusert sikt.
	Bruk arbeidshansker
	Bruk vernesko
	Ikke fjern eller modifier beskyttelsesinnretninger og sikkerhetsutstyr
	Røyking i arbeidsområdet er ikke tillatt
	Hold avstand til roterende deler
	Ikke ta på varmt eksosrør, det kan forårsake alvorlige brannskader
	Hold barn og tilskuere på avstand

<b>CE</b>	Produktet tilsvare de aktuelle europeiske direktivene.
<b>⚠ Pas på!</b>	I denne brugsanvisning er de steder, der vedrører sikkerheden, forsynet med dette symbol.



<b>Indholdsfortegnelse:</b>	<b>Side:</b>
1. Indledning .....	90
2. Beskrivelse af apparatet (Fig. 1).....	90
3. Levering.....	90
4. Godkendt anvendelse.....	90
5. Sikkerhedsinstruktion .....	91
6. Andre farer .....	92
7. Tekniske data .....	92
8. Udpakning af maskinen.....	93
9. Montage .....	93
10. Idriftsættelse.....	93
11. Vedligeholdelse .....	94
12. Bortskaffelse og genanvendelse.....	95
13. Fejlfinding .....	96
14. Overensstemmelseserklæring .....	202

## 1. Indledning

### Producent:

Scheppach GmbH  
Günzburger Straße 69  
D-89335 Ichenhausen

### Kære Kunde,

vi håber, at du er tilfreds med og har fornøjelse af din nye maskine.

### Bemærk:

I henhold til gældende produktansvarsregler kan producenten af dette udstyr ikke gøres ansvarlig for skader på udstyret eller skader forårsaget af dette i tilfælde af:

- forkert håndtering
- manglende overholdelse af brugsanvisningen
- reparationer udført af tredjemand, ikke-autoriserede teknikere
- installation af og udskiftning til ikke-originale reservedele
- ikke påtænkt anvendelse,

### Vores anbefalinger:

Læs hele betjeningsvejledningen inden installation og ibrugtagning.

Denne betjeningsvejledning hjælper dig med at lære din maskine at kende og dens tiltænkte funktionsområder.

Betjeningsvejledningen indeholder vigtige oplysninger om at arbejde sikkert, korrekt og effektivt med maskinen, og hvordan man undgår farer, sparer reparationsomkostninger, begrænser nedetider og forbedrer maskinens pålidelighed og levetid.

Ud over sikkerhedsinstruktionerne i denne manuel skal du overholde dit lands lokale bestemmelser for drift af maskinen.

Opbevar betjeningsvejledningen i nærheden af maskinen, og beskyt den mod snavs og fugtighed med et plastikomslag. Alle operatører skal læse vejledningen, inden arbejdet startes, og nøje overholde den. Kun personer, der er uddannet til at betjene maskinen, og som er bevidste om de mulige farer, må arbejde med maskinen. Den fastsatte minimumsalder skal overholdes.

Ud over de sikkerhedsinformationer der er indeholdt i denne brugsanvisning og de lokale krav, skal de generelt anerkendte tekniske krav vedrørende maskinens drift, overholdes.

Vi fraskriver os ethvert ansvar for uheld eller skader, der måtte opstå som følge af manglende overholdelse af denne vejledning og sikkerhedsinstrukserne.

## 2. Beskrivelse af apparatet (Fig. 1)

1. Vibratorplade
2. Ekscentrik
3. Kobling
4. Motor
5. Brændstoftank
6. Luftfilter
7. Udstødningsrør
8. Nederste håndtag
9. Øverste håndtag
10. Gashåndtag
11. Karburator udstødning \*Afhængigt af den version

## 3. Levering

- A Vibratorplade med motor
- B Håndtag
- C Akselafstand
- D Gummimåtte med fastgørelseskant
- Små dele
- Betjeningsvejledning

### Generelle bemærkninger

- Efter udpakning tjekkes alle dele for transportskader. Informer øjeblikkeligt transportformidleren i tilfælde af fejl. Senere klager bliver ikke behandlet.
- Sikr dig, at leveringen er komplet.
- Før idriftsættelse skal du gøre dig fortrolig med maskinen ved omhyggeligt at læse denne vejledning.
- Anvend kun originalt tilbehør, sliddele og reservedele. Du finder reservedele hos din forhandler.
- Når du afgiver en ordre, så inkluder ordrenummer samt maskintype og maskinens byggeår.

### ⚠ OBS!

**Apparat og emballage er ikke legetøj! Lad ikke børn lege med plastikposer, folier og små dele! Der er risiko for slugning og kvælning!**

## 4. Godkendt anvendelse

### Maskinen overholder gældende EC-maskindirektiver.

- Den vibrerende plade er kun godkendt til arbejde på mindre og mellemstore områder, underlag, terrasser, indgangspartier, i haven, landskabspleje og lignende.
- Før du starter med at arbejde, skal alle sikkerhedsanordninger og -beskyttelse være monteret på maskinen.
- Maskinen er konstrueret til at blive betjent af én person. Operatøren er inden for arbejdsområdet ansvarlig over for tredjeperson.
- Sikkerhedsinstruktionerne og -advarslerne på maskinen skal overholdes.

- Alle sikkerhedsinstruktioner og -advarsler på maskinen skal være fuldt vedligeholdte og letlæselige.
- Maskinen må kun bruges i teknisk perfekt stand i overensstemmelse med den angivne anvendelse og anvisningerne i betjeningsvejledningen, og kun af sikkerhedsbevidste personer, der er fuldt bevidste om de risici, der er involveret ved brug af maskinen. Enhver funktionel forstyrrelse, især de der har indflydelse på sikkerheden, bør derfor straks udbedres
- Producentens sikkerheds-, arbejds- og serviceinstruktioner samt de dimensioner, der er angivet i kapitlet "Tekniske data", skal overholdes.
- Relevant forebyggelse af ulykker og andre almindeligt kendte sikkerhedstekniske regler, skal overholdes.
- Maskinen må kun anvendes, vedligeholdes og betjenes af personer, som kender den og er blevet instrueret i drift og procedurer. Vilkaerlige ændringer af maskinen frigør fabrikanten for alt ansvar for enhver skade, som er et resultat heraf. Maskinen må kun anvendes til de formål, den er konstrueret til og som beskrevet i betjeningsvejledningen.
- Maskinen må kun anvendes med de originale dele og originale værktøjer fremstillet af producenten.
- Enhver anden brug er ikke tilladt. Producenten er ikke ansvarlig for skader som resultat af uautoriseret brug. Risici er alene operatørens ansvar.
- Bemærk venligst, at vores udstyr ikke er designet til brug med kommercielle, handels- eller industriapplikationer. Vores garanti vil blive ugyldiggjort, hvis udstyret anvendes i kommercielle, handels- eller industrivirksomheder eller til lignende formål.

## 5. Sikkerhedsinstruktion

- Giv disse sikkerhedsinformationer videre til alle dem, som skal arbejde med maskinen. Det personale, der varetager driften af maskinen, skal have læst brugsanvisningen, før arbejdet påbegyndes - især kapitlet "Sikkerhedsanvisninger". Det er for sent under arbejdet. Dette er især tilfældet for personer, som kun arbejder på maskinen en gang imellem, som for eksempel i forbindelse med klarering og vedligeholdelse.
- Iagttag alle sikkerhedsinstruktioner og advarsler vedrørende denne maskine.
- Sørg for, at sikkerhedsinstruktionerne og advarsler angående denne maskine altid er komplette og letlæselige.
- Vær altid bevidst om arbejdspladsens miljømæssige forhold.
- Sørg for, at der er tilstrækkeligt med lys ved maskinen og det omgivende miljø.
- Arbejd aldrig i lukkede eller dårligt ventilerede lokaler.
- Husk altid på, at motorer, der kører, udsender overskudsgas, som kan være usynlig og lugtfri.
- Sørg for, at maskinen står stabilt, når der arbejdes i dårligt vejr, på ujævnt terræn eller på skråninger.
- Når du arbejder med maskinen, skal alle sikkerhedsanordninger og -beskyttelse være monteret.
- Hold andre personer, især børn, væk fra arbejdsområdet.
- Sørg for, at tredjepersoner ikke kan røre maskinen.
- Børn bør ikke komme tæt på maskinen, når den ikke er i drift.
- Vær altid ekstra opmærksom på, hvad du gør. Brug din sunde fornuft. Brug ikke maskinen, hvis du er åndsfraværende.
- Anvend ikke maskinen, hvis du er træt, har indtaget alkohol, stoffer eller medicin.
- Personer, som betjener maskinen, skal være mindst 18 år. Praktikanten skal være mindst 16 år, men må kun betjene maskinen under opsyn af en voksen.
- Personer, som arbejder med maskinen, må ikke forstyrres.
- Opbevar maskinen på et sikkert sted, så ingen kan komme til skade eller starte maskinen.
- Anvend kun maskinen som godkendt.
- Brug ikke maskinen, hvis der er fare for brand eller eksplosion.
- Bær passende beklædning, som ikke hindrer dig i dit arbejde.
- Bær høreværn og beskyttelsesbriller under arbejdet.
- Brug sikkerhedssko med stålhætter og stålsåler og med en skridsikker profil.
- Bær solide arbejdshandsker.
- Maskinens sikkerhedsanordninger må ikke afmonteres eller sættes ud af funktion.
- Omstillings-, justerings-, målings- eller rengøringsarbejde må kun udføres, når motoren er stoppet.
- Installations-, reparations- og vedligeholdelsesarbejde må kun udføres af specialister.
- Alle beskyttelses- og sikkerhedsanordninger skal udskiftes efter at reparations- og vedligeholdelsesprocedurer er gennemført.
- Før du gennemfører en fejlsøgning, skal motoren altid frigøres.
- Undersøg alle komponenter og beskyttelsesanordninger for skader.
- Alle defekte dele skal repareres eller udskiftes af en autoriseret specialist.
- Brug kun originale reservedele.
- Brug af uoriginale dele kan være farlig og medføre personskader og andre skader.
- Maskinen må kun anvendes til det formål, den er beregnet til.
- Ved enhver anvendelse i strid med betegnelsen er operatøren den eneste ansvarlige.
- I sådanne tilfælde er producenten ikke ansvarlig.

### Yderligere sikkerhedsinstruktioner vedrørende brændstofdrevne maskiner

- Arbejd aldrig i lukkede eller dårligt ventilerede lokaler.
- Vær forsigtig - motorer, der kører, udsender overskudsgas, som kan være usynlig og lugtfri.
- Rør ikke ved udstødningsrøret, når motoren kører (risiko for at blive forbrændt).
- Rør ikke ved tændrøret, når motoren kører (risiko for elektrisk stød).
- Lad maskinen køle ned, før du udfører omstillinger eller reparationsarbejde.

### Påfyldning af brændstof

**Bemærk: Eksplosionsfare. Rygning er ikke tilladt.**

1. Sluk for motoren.
2. Lad motoren køle af.
3. Åbn forsigtigt dækslet. (Sørg for, at der ikke slipper brændstof ud på grund overtryk.)
4. Påfyld brændstof. (Bemærk: Risiko ved overfyldning.) Fjern omgående spildt brændstof med en klud.
5. Skru dækslet godt fast. (Dækslet kan løsne sig, når maskinen vibrerer.)

### Drifttid

Drift af pladevibratoren kan påvirke blodcirkulationen. Brug passende handsker, og hold regelmæssige pauser.

## 6. Andre farer

Ved konstruktion af maskinen er anvendt moderne teknologi i overensstemmelse med godkendte sikkerhedsregler. Der kan dog opstå visse farer. Selvom alle sikkerhedsforanstaltninger overholdes, kan der stadig opstå farer, som ikke er umiddelbart indlysende.

- Andre farer kan minimeres ved at følge vejledningerne under "Sikkerhedsinstruktioner", "Autoriseret anvendelse" og i hele betjeningsvejledningen.

### Farer og forholdsregler

Klemt af vibratorplade	Forholdsregler
Klemning af fod	Bær sikkerhedssko
<b>Fald:</b>	
Dårlige jordforhold kan forårsage skader ved fald	Bær passende sikkerhedssko
<b>Vibration:</b>	
Længevarende arbejde fører til skader på kroppen	Hold regelmæssige pauser. Bær handsker.
<b>Gasudslip:</b>	
Inhalering af gas	Brug kun maskinen i det fri, og hold jævnlige pauser

<b>Elektrisk stød:</b>	
Kontakt med tændrør	Rør ikke tændrør, når motoren kører
<b>Støj:</b>	
Hyppigt arbejde med vibrationsplade uden høreværn	Brug høreværn
<b>Forbrænding:</b>	
Berøring af udstødningsrør	Lad maskinen køle ned
<b>Ekspllosion</b>	
Benzin er brandfarligt	Det er forbudt at ryge under arbejdet og ved påfyldning af tanken

## 7. Tekniske data

	HP 1400 S	HP 1900 S	HP 2300 S
Maks. motorkraft kW:	1,5	4,1	4,1
Stempelkapacitet cm <sup>3</sup> :	79	196	196
Motortype	1 cylinder/4-stroke		
Brændstof:	gasoline 90 octane		
Tankvolumen:	1,1 l	3,8 l	
Oliefgift/-kvalitet:	0,35 l	0,6 l/SAE 10W-30	
Hastighed m/min:	25		15
Vibrationsslag:	5900 vpm	5500 vpm	
Arbejdsplade L x B mm:	495 x 320	530 x 350	540 x 420
Jordpakkingspres N:	13000	17000	23000
Vægt kg:	48.0	57.0	83

### Forbehold for tekniske ændringer!

### Støjparametre i henh. til EN ISO 3744

	HP1400S	HP1900S	HP2300S
Lydtryksniveau L <sub>pA</sub>	80,6 dB	81,5 dB	82 dB
Lydeffektniveau L <sub>wA</sub>	101 dB	101,5 dB	102 dB
usikkerhed K	2,63 dB	2,40 dB	2,28 dB
vibration a <sub>h</sub>	17,5 m/s <sup>2</sup>	10,8 m/s <sup>2</sup>	15,6 m/s <sup>2</sup>
usikkerhed K	1,5 m/s <sup>2</sup>	1,5 m/s <sup>2</sup>	1,5 m/s <sup>2</sup>

De angivne værdier er emissionsværdier og er derfor ikke nødvendigvis sikre driftsværdier. Selvom der er en sammenhæng mellem emission og immissionsniveauer, kan du ikke med sikkerhed udlede heraf, om yderligere sikkerhedsforanstaltninger er påkrævet eller ej. Faktorer, som løbende kan påvirke immissionsniveauet på arbejdsstationen, omfatter varighed af påvirkninger, arbejdsrummets karakter, andre støjkluder og så videre, for eksempel antallet af maskiner og tilstedende operationer. De tilladte værdier for de enkelte stationer kan også variere fra land til land.

Disse oplysninger skulle dog alt andet lige gøre brugeren i stand til bedre at vurdere farer og risici.

## 8. Udpakning af maskinen

Undersøg alle dele for transportskader. Informer øjeblikkeligt transportformidleren i tilfælde af fejl. Sikr dig, at leveringen er komplet. Informer omgående forhandleren i tilfælde af mangler.

Yderligere dele, som skal påsættes maskinen, skal lokaliseres og identificeres inden montering.

**Bemærk: Påfyld olie før idriftsættelse.**

**Obs! kontrollér oliestanden inden idrifttagning!**

Din pladevibrator er som standard udstyret med en oliedetektor, som beskytter motoren mod beskadigelse ved for lav oliestand.

**OBS:**

Motoren frakobles automatisk ved for lav oliestand, gør i dette tilfælde som beskrevet i afsnittet Vedligeholdelse i fig. 5, og efterfyld olie.

## 9. Montage

**Af hensyn til emballering er din maskine ikke fuldt samlet.**

**Påsat håndtag**

Monteringsdele:

2 sekskantede bolte M 10 x 65

2 spændeskiver Ø 10 mm

2 låsemøtrikker

1 sekskantet bolt M 5 x 25

**Fold nedre og øvre håndtag fra hinanden Fig. 2.1**

Skub håndtaget ind mellem beslagene og sikr med de 2 sekskantede bolte M 10 x 65, de 2 spændeskiver 10 mm og de 2 låsemøtrikker. Fastgør gashåndtaget med kærviskruen M 5 x 25 til det øverste håndtag. Fig. 2.2

**Montering af akselafstand**

Monteringsdele:

2 sekskantede bolte M 10 x 30

2 spændeskiver Ø 10 mm

2 låsemøtrikker M 10

Fastgør den formonterede akselafstand til beslaget ved hjælp af de 2 sekskantede bolte M 10 x 32, de 2 spændeskiver 10 mm og de 2 låsemøtrikker (Fig. 2.3)

**Arbejdsstilling Fig. 2.4**

I arbejdsstilling klappes det komplette chassis op og hænges ind med rasteringen i krogen ved det nederste greb.

**Transport Fig. 2.5**

Ved transport klappes det øverste greb ned, chassiset løsnes fra krogen ved nederste greb og svinges ned under maskinen ved at løfte.

Nu kan pladevibratoren bevæges.

**Montering af gummimåtten Fig. 2.6**

Monteringsdele:

3 sekskantede bolte M 10 x 30

3 spændeskiver Ø A 10 mm

For montering af gummimåtten skal maskinen med gummipladen placeres på gummimåtten.

Fastgør gummimåtten på forsiden ved hjælp af fastgørelsespladen, 3 sekskantsskruer M 10 x 30 og 3 spændeskiver med en diameter på 10 mm. Stram alle boltene.

Bemærk:

Brug kun gummimåtten ved vibrationer på betonsten, betonflader og lignende materialer. Ved vibrerende grus, småsten og lignende materialer skal gummimåtte fjernes.

## 10. Idriftsættelse

**Bemærk: Påfyld motorolie før første maskine anvendes første gang.**

**HP 1900S / HP 2300S**

**Start af motor: Fig. 3.1, 3.2, 3.3, 3.4**

1. Sæt chokeren på ON (tændt) (med varm motor for at åbne)
2. Åbn for benzinen
3. Flyt gashåndtaget til startposition.
4. Sæt startkontakten på ON (tændt), og træk kraftigt i kablets startsnor
5. Bevæg gashåndtaget til driftsposition, vibratorpladen sætter i gang
6. Motoren kører, åbn langsomt for chokeren
7. Flyt gashåndtaget til driftsposition
8. Vibratorpladen sætter i gang

**HP 1400S, Start motor: Fig. 3.5, 3.6, 3.7, 3.8**

1. Choker stilles på "lukket" (ved varm motor på "åben")
2. Gashåndtag bringes i startposition
3. Startkontakt stilles på "til"
4. Tovtræk til starteren trækkes kraftigt
5. Motoren kører – Choker åbnes langsomt
6. Gashåndtag bringes i arbejdsposition
7. Vibrationsplade starter med at arbejde

**Standstning af motor**

1. Sæt gashåndtaget til langsom.
2. Indstil maskinen til OFF (slukket).

## Drift af vibratorplade

**Bemærk: Bær sikkerhedssko for at beskytte mod skader.**

- Før maskinen sættes i drift er det vigtigt at læse og overholde sikkerhedsinstruktionerne.
- Overhold de nationale bestemmelser for arbejde med vibrerende plader på offentlige områder eller veje.
- Hold personer, børn og dyr væk fra det farlige område.
- Gennemse arbejdsområdet for fremmedlegemer, og fjern dem.
- Når du forlader vibratorpladen, skal du altid slukke for motoren.

## 11. Vedligeholdelse

Sluk altid for motoren, inden du påbegynder vedligeholdelses- eller reparationsarbejder.

### HP 1900S / HP 2300S

#### Stramning af vee-bælte. Fig. 4.1, 4.2

Vee-bæltet skal spændes igen efter fem driftstimer.

1. Vee-bæltet strammes ved at boltene A på motorfastgørelsesstedet udløses på begge sider. **Fig. 4.1, 4.2**
2. Løsn nu de to kontramøtrikker B, og stram vee-bæltet med begge bolte C.
3. Når vee-bæltet er strammet, strammes boltene A kontramøtrikkerne B grundigt. **Fig. 4.1**

### HP 1400S

#### Spænd kileremmen fig. 4.3, 4.4

Efter 5 driftstimer skal kileremmen spændes efter.

1. For at spænde kileremmen skal skruerne A på begge sider af motorfastgørelsen løsnes. ( Fig. 4.3, 4.4 )
2. Nu kileremmen spændes med møtrikken C.
3. Efter spænding af kileremmen skrues de 4 skruer A godt fast igen. Fig. 4.4

#### Skift af motorolie. Fig. 5.

**Efter 20 driftstimer skal olien skiftes første gang, derefter for hver 100. driftstimer.**

1. Fjern den fleksible slange D, og hæld olien i en passende affaldsbeholder.
2. Åbn påfyldningsdækslet (målepind), og lad olien løbe.
3. Sæt den fleksible slange på igen.
4. Påfyld olie, tjek med målepind, og luk.
5. 5x pull starter langsomt, så olien bliver fordelt (uden tænding)

#### Anbefalet motorolie: SAE 10W-30

Bortskaf olieaffaldet i henhold til dit lands regler.

Det er ikke tilladt at lede spildolie væk på jorden eller blande det med andet affald.

#### Vigtigt råd hvis du skal sende pladerne til en tankstation:

Af sikkerhedsmæssige årsager skal du sørge for, at vibrationspladerne bliver sendt tilbage fri for olie og gas! Følg disse retningslinjer for at fjerne olien:

1. Fjern den fleksible slange D, og hæld olien i en passende affaldsbeholder.
2. Åbn påfyldningsdækslet (målepind), og lad olien løbe.
3. Sæt den fleksible slange på igen.

Når man aftapper benzinen, skal man åbne tankdækslet og - via kipning eller udsugning - lade al benzinen løbe ud i en tilstrækkelig stor beholder. Luk atter tankdækslet.

#### Udskiftning af excenterolie fig. 6-8.

##### Udskift excenterolien efter 200 driftstimer!

1. Foretag kun olieskift, når excenteren er afkølet.
2. Fjern kileremsafdækningen (1) og kileremmen (2).
3. Løsn skruerne (3) ved excenterhuset.
4. Løft hele den øverste del af pladevibratoren med motoren fra excenterhuset (4).
5. Fjern olieaftapningsskruen (5) oven på excenteren, vip excenterhuset (4), og tøm olien ud i en beholder. Kontrollér olien for eventuelle metalspånner for at undgå problemer i fremtiden.
6. Stil igen excenterhuset (4) i en opret position.
7. Fyld igen excenterhuset (4) med excenterolie (HP 1400S med 0,06l, HP 1900S med 0,08l + HP 2300S med 0,1l)

#### Anbefalet excenterolie SAE 10W-30 eller 10W-40

**ADVARSEL! DET ER FORBUDT AT RYGE ELLER ARBEJDE NÆR ÅBEN ILD. EKSPLOSIONSFARE!**

#### Vedligeholdelsesplan

##### 1 Hver dag før arbejdet påbegyndes

- Kontroller brændstof
- Kontroller motorolien
- Kontroller brændstoffledninger
- Kontroller luftfilteret
- Kontroller boltene er fast

##### 2 Efter 20 driftstimer

- Kontroller vee-bæltet
- Første skift af motorolie

##### 3 Efter 50 driftstimer

- Rens luftfilteret; fjern det hvis nødvendigt
- Kontroller udstødningssamlingen

##### 4 Efter 100 driftstimer

- Kontroller tændrøret, og rens det
- Yderligere olieskift

##### 5 Efter 200 driftstimer

- Udskift olie i excenterhuset

### Serviceinformationer

Vær opmærksom på, at følgende dele på produktet slides som følge af brug eller udsættes for naturligt slid resp. at følgende dele anses som forbrugsmaterialer.

Sliddele\*: Tændrørs, Olie, Rem, gummimåtte, Luftfilter

\* er ikke nødvendigvis indeholdt i leveringsomfanget!

Reserve dele og tilbehør fås hos vores service-center. Dette gøres ved at scanne QR-koden på forsiden.

## 12. Bortskaffelse og genanvendelse

### Oplysninger om emballage



Emballagematerialerne er genanvendelige. Emballage skal altid bortskaffes jf. gældende miljøregler.

**Information om muligheder for bortskaffelse af brugt udstyr fås ved henvendelse til kommunen.**

### Brændstof og olie

- Inden apparatet bortskaffes, skal brændstoftanken og motoroliebeholderen tømmes!
- Brændstof og motorolie hører ikke til i husholdningsaffald eller afløb, men skal indsamles og/eller bortskaffes separat!
- Tomme olie- og brændstofbeholdere skal bortskaffes i henhold til gældende miljøregler.

### 13. Fejlfinding

Problem	Årsag	Afhjælpning
Motoren starter ikke	Tændrøret ikke tilsluttet	Påsæt tændrørsledningen sikkert til tændrøret
	Løbet tør for brændstof eller gammelt brændstof	Påfyldt rent, nyt brændstof
	Gashåndtagets løftestang ikke korrekt udgangsposition	Flyt gashåndtagets løftestand til startposition
	Chokeren er ikke i ON-position (tændt)	Gasspjæld placeres på choker for koldstart
	Blokeret brændstofledning	Rens brændstofledning
	Snavset tændrør	Rens, juster åbning, eller udskift
	Motor svømmer over	Vent et øjeblik med at genstarte, men forcer ikke
	Motorolie lav (Olidedetektor afbryder tænding)	Fyld krumtaphuset med ordentlig olie
Motor kører ujævnt	Tændrørskabel løst	Forbind og stram tændrørskabel
	Enhed kører i CHOKE	Flyt chokerhåndtag til OFF (sluk)
	Blokeret brændstoflinje eller gammelt brændstof	Rens brændstoflinje. Fyld tanken med ren, frisk benzin
	Lufthul tilstoppet	Rens lufthul
	Vand eller snavs i brændstofsyste­met	Tøm brændstoftanken. Påfyld nyt brændstof
	Snavset luftfilter	Rens eller udskift luftfilter
Overophedet motor	Snavset luftfilter	Rens eller udskift luftfilter
	Begrænset luftgennemstrømning	Fjern blæserhus og rengør
Motoren stopper ikke, når gashåndtaget er placeret i STOP-position, eller motorens omdrejningstal øges ikke, når gashåndtaget justeres	Rester forstyrrer forbindelse til luftspjæld	Kontroller snavs og rester
Kompaktor svær at kontrollere, når den dunker (maskinen springer og krænger fremad)	For stor hastighed på hård jord	Indstil gashåndtaget til lavere hastighed



## Objašnjenje simbola na proizvodu

Svrha je simbola u ovom priručniku skrenuti vašu pozornost na moguće rizike. Sigurnosne simbole i objašnjenja uz njih valja pomno proučiti. Sama upozorenja neće otkloniti rizike i ne mogu zamijeniti ispravne mjere za sprječavanje nezgoda.

	Prije stavljanja u pogon pročitajte i poštujujte priručnik za rukovanje i sigurnosne napomene!
	Koristite zaštitu za uši. Djelovanje buke može uzrokovati gubitak sluha.
	Koristite naočale. Iskre koje nastanu tijekom rada ili iverje, strugotine i prašina koje iziđe iz uređaja mogu uzrokovati gubitak vida.
	Nosite radne rukavice
	Nosite zaštitnu obuću
	Ne uklanjajte i ne podešavajte uređaje za zaštitu i sigurnost
	Zabranjeno je pušenje na radnom području
	Držite se podalje od rotirajućih dijelova
	Ne dirajte vrući prigušivač
	Držite podalje djecu i promatrače

<b>CE</b>	Proizvod udovoljava važećim europskim direktivama.
<b>⚠ Pozor!</b>	Dijelove ovog priručnika za uporabu koji se tiču vaše sigurnosti označili smo sljedećim znakom.

<b>Sadržaj:</b>	<b>Stranica:</b>
1. Uvod .....	100
2. Opis uređaja (sl. 1) .....	100
3. Isporučena oprema .....	100
4. Ovlaštena upotreba .....	100
5. Upute o sigurnosti .....	101
6. Preostale opasnosti.....	102
7. Tehnički podatci.....	102
8. Raspakiranje stroja .....	103
9. Sastavljanje .....	103
10. Stavljanje u pogon.....	103
11. Održavanje .....	104
12. Zbrinjavanje i recikliranje.....	105
13. Rješavanje problema.....	106
14. Izjava o sukladnosti .....	202

## 1. Uvod

### Proizvođač:

Scheppach GmbH  
Günzburger Straße 69  
D-89335 Ichenhausen

### Poštovani kupci,

Želimo vam mnogo zadovoljstva i uspjeha pri radu s novim uređajem.

### Napomena:

U skladu s primjenjivom uredbom o odgovornosti proizvođača, proizvođač ovog stroja nije odgovoran za eventualnu štetu na ovom stroju ili drugim strojevima:

- nastalu nepravilnom upotrebom,
- korištenjem koje nije u skladu s uputama za korištenje,
- popravcima koje su izvodile treće strane, neovlašteni specijalisti,
- instalacijom i zamjenom neoriginalnih zamjenskih dijelova,
- upotrebom u svrhe za koje strojstroj nije namijenjen,

### Naše preporuke:

Pročitajte cijele upute za korištenje prije instalacije stroja i njegovog puštanja u pogon.

Ove bi upute za korištenje trebale olakšati upoznavanje sa strojem i njegovom namjenom.

Upute za korištenje sadrže važne napomene o načinu sigurnog, profesionalnog i ekonomičnog rada sa strojem, prevenciji opasnosti, troškovima sigurnih popravaka, smanjenju vremena koje stroj provede u kvaru te povećanju pouzdanosti i životnog vijeka stroja.

Uz sigurnosne odredbe ovih uputa za korištenje, morate se pridržavati nacionalnih odredaba primjenjivih u vašoj zemlji za ovaj stroj.

Upute za korištenje držite u plastičnoj vrećici u blizini stroja te ih čuvajte zaštićene od prljavštine i vlage. Svaka ih osoba prije početka rada mora pročitati i s njima se složiti. Rad s ovim strojem dozvoljen je isključivo osobama koje su upućene u njegovo korištenje i rizike povezane s njim. Obavezno je pridržavati se potrebne minimalne dobi potrebne za rad sa strojem. Uz sigurnosne upute sadržane u ovim uputama za korištenje i posebne nacionalne odredbe vaše zemlje, obavezno je pridržavati se općenito prihvaćenih tehničkih odredaba vezanih za strojeve za obradu drva.

Ne preuzimamo odgovornost za nezgode ili štetu uzrokovanu nepridržavanjem ovog priručnika i sigurnosnim uputama

## 2. Opis uređaja (sl. 1)

1. Vibracijska ploča
2. Ekscentrik
3. Disketni pogon
4. Motor
5. Rezervoar benzina
6. Zračni filter
7. Ispušna cijev
8. Donja ručica
9. Gornja ručica
10. Poluga za plin
11. Rasplinjač ispušni \*Ovisno o verziji

## 3. Isporučena oprema

- A Vibracijska ploča s motorom
- B Ručica
- C Bazni kotač
- D Gumena podloga s letvicom za pričvršćivanje  
Manji dijelovi  
Upute za upotrebu

### Opće napomene

- Nakon raspakiranja, provjerite moguća oštećenja dijelova u prijevozu. Odmah informirajte prijevoznog agenta ako postoji šteta. Kasnije pritužbe neće se uzeti u obzir.
- Uvjerite se da je dostava kompletna.
- Prije stavljanja u pogon, upoznajete se sa strojem pažljivim čitanjem ovih uputa.
- Koristite samo originalne dodatke, potrošne ili zamjenske dijelove. Zamjenske dijelove možete pronaći kod svog sprodavača.
- Kada naručujete, uključite naše brojeve narudžbe, vrstu i godinu izgradnje stroja.

### ⚠ POZOR

**Uređaj i ambalažni materijali nisu dječja igračka! Djeca se ne smiju igrati plastičnim vrećicama, folijama i sitnim dijelovima! Postoji opasnost od gutana i gušenja!**

## 4. Ovlaštena upotreba

**Stroj je u skladu s trenutnim EC strojnim direktivama.**

- Vibrirajuća ploča je ovlaštena samo za rad na manjim i osrednjim područjima, podlogama, terasama, ulazima, u vrtovima, krajobrazima i sl.
- Prije početka rada svi se sigurnosni uređaji i branici moraju postaviti na stroj.
- Stroj je dizajniran da njime rukuje jedna osoba.
- Operater je odgovoran prema trećim osobama na radnom području.
- Morate se pridržavati svih uputa o sigurnosti i upozorenja na stroju.

- Sve upute o sigurnosti i upozorenje na stroju moraju se održavati potpunima i čitkima.
- Stroj se mora koristiti samo u tehnički savršenom stanju u skladu sa svojom utvrđenom upotrebom i uputama iznesenim u priručniku te samo od strane savjesnih osoba, koje su potpuno svjesne rizika povezanih s rukovanjem sa strojem.
- Svaki funkcionalni poremećaj, posebno ako utječe na sigurnost, treba se odmah ispraviti.
- Morate se pridržavati sigurnosnih, radnih i servisnih uputa proizvođača, kao i dimenzija u poglavlju „Tehnički podatci“.
- Morate se pridržavati i važnih regulacija o prevenciji nesreća i ostalih opće priznatih sigurnosnih-tehničkih pravila.
- Stroj mogu koristiti, održavati i njime rukovati samo osobe upoznate i upućene u njegovo funkcioniranje i procedure. Arbitrarne preinake na stroju oslobađaju proizvođača od svake odgovornosti za bilo kakvu štetu.
- Stroj se smije koristiti samo za poslove za koje je dizajniran te na način kako je opisano u priručniku za rukovanje.
- Stroj se smije koristiti samo s originalnim dodatcima i originalnim alatima proizvođača.
- Svaka druga upotreba nadilazi ovlaštenje. Proizvođač nije odgovoran za bilo kakvu štetu nastalu neovlaštenim rukovanjem. Na operateru leži odgovornost od rizika.
- Imajte na umu da naša oprema nije osmišljena za upotrebu u komercijalnim, trgovačkim ili industrijskim primjenama. Poništiti ćemo jamstvo ako oprema bude upotrebljavana u komercijalnom, trgovačkom ili industrijskom poslovanju ili u istovjetne svrhe.

## 5. Upute o sigurnosti

- Molim da prenesete sigurnosne bilješke i upute svima koji rade sa strojem. Osoblje zaduženo za upravljanje strojem mora pročitati upute za upotrebu prije početka rada – osobito poglavlje „Upute o sigurnosti“. Za vrijeme rada već je prekasno. Ovo je posebno bitno za osobe koje tek povremeno rade na stroju, kao npr. priprema ili održavanje stroja.
- Poštujte sve upute o sigurnosti i upozorenja koja su na stroju.
- Pobrinite se da su upute o sigurnosti i upozorenja na stroju uvijek potpuna i savršeno čitka.
- Imajte na umu ekološke uvjete radnog mjesta.
- Pobrinite se da uz stroj i u njegovoj okolini ima dovoljno svjetla.
- Nikada nemojte raditi u zatvorenim i slabo ventiliranim prostorijama.
- Uvijek imajte na umu da motor u pogonu emitira otpadni plin koji može biti nevidljiv i bez mirisa.

- Pobrinite se da stroj ima stabilno mjesto kada radi po lošem vremenu, na neravnom tlu ili na nagibu.
- Pri radu sa strojem moraju biti postavljeni svi sigurnosni uređaji i braniči.
- Držite ostale ljude, osobito djecu, podalje od radnog područja.
- Pobrinite se da treće osobe ne mogu dirati stroj.
- Djeca ne smiju doći blizu stroja kada nije u upotrebi.
- Uvijek obraćajte pozornost na ono što radite. Razumno prosuđujte. Ne radite sa strojem kada ste rastreseni.
- Ne radite sa strojem kada ste umorni, pod utjecajem alkohola, droga ili lijekova.
- Osoblje koje radi sa strojem mora imati najmanje 18 godina. Vježbenici moraju imati najmanje 16 godina, ali raditi na stroju smiju samo pod nadzorom odrasle osobe.
- Osobe koje rade na stroju ne smiju biti ometane.
- Spremite stroj na sigurno mjesto, tako da se nitko ne ozlijedi i ne pali stroj.
- Rukujte strojem samo onako kako je dopušteno.
- Ne koristite stroj kada postoji opasnost od požara ili eksplozije.
- Nosite prikladnu odjeću koja Vas neće ometati pri radu.
- Nosite zaštitu za uši i zaštitne naočale kada radite.
- Nosite zaštitne cipele sa čeličnim završetkom i čeličnim potplatom te neklizajućeg profila.
- Nosite krute radne rukavice.
- Sigurnosni uređaji na stroju ne smiju se rastavljati niti gasiti.
- Konverzija, prilagodba, mjerenje ili čišćenje smiju se obavljati samo s ugašenim motorom.
- Instalacija, popravak i održavanje smiju raditi samo stručnjaci.
- Svi uređaji za zaštitu i sigurnost moraju se zamijeniti nakon završetka procedure popravka i održavanja.
- Uvijek isključite motor prije rješavanja problema.
- Provjerite ima li štete na svim komponentama i braničima.
- Ovlašteni specijalist mora popraviti ili zamijeniti neispravne dijelove.
- Koristite samo originalne ove rezervne dijelove.
- Korištenje neoriginalnih dijelova može biti opasno te može uzrokovati ozljede ili štete.
- Stroj se može koristiti samo u svrhu za koju je dizajniran.
- Za bilo koju upotrebu stroja suprotnu od njegove namjene, operater je jedina odgovorna osoba.
- U takvom slučaju proizvođač nije odgovoran.

### Dodatne sigurnosne upute za strojeve koji rade na gorivo

- Nikada ne radite u zatvorenim i slabo ventiliranim prostorijama.
- Budite oprezni – motor u pogonu emitira otpadni plin koji može biti nevidljiv i bez mirisa.

- Ne dirajte ispušnu cijev kada je motor uključen (rizik od opeklina).
- Ne dirajte svjeće kada je motor uključen (rizik od strujnog udara).
- Dopustite da se stroj ohladi prije konverzije ili popravka.

#### Punjenje goriva

**Oprez: Rizik od eksplozije. Pušenje nije dozvoljeno.**

1. Isključite motor.
2. Pustite da se motor ohladi.
3. Pažljivo otvorite čep rezervoara. (Pobrinite se da gorivo ne pobjegne zbog prevelikog tlaka.)
4. Napunite gorivom. (Oprez: Rizik od curenja.) Odmah krpom ukloniti proliveno gorivo.
5. Čvrsto stegnite čep rezervoara. (Čep može olabaviti zbog vibracije stroja.)

#### Vrijeme rukovanja

Rukovanje vibrirajućim pločama može uznemiriti cirkulaciju krvi.

- Koristite prikladne rukavice i redovito pravite pauze.

## 6. Preostale opasnosti

Stroj je napravljen upotrebom moderne tehnologije u skladu s priznatim pravilima o sigurnosti. No ipak ostaju neke opasnosti. Čak i kada se poduzmu sve sigurnosne mjere, neke preostale opasnosti koje još nisu vidljive mogu još uvijek biti prisutne.

- Preostale opasnosti mogu se minimalizirati time što ćete slijediti upute u „Sigurnosnim uputama“, „Ovlaštenoj upotrebi“ te cijelom priručniku za rukovanje.

#### Opasnosti i mjere opreza

Pričepljenje vibracijske ploče	Mjere opreza
Pričepljenje stopala	Nositi zaštitnu obuću
<b>Pad:</b>	
Loši uvjeti tla mogu uzrokovati ozljede zbog pada	Nosite prikladnu zaštitnu obuću
<b>Otpadni plin:</b>	
Udisanje otpadnog plina	Koristiti stroj samo na otvorenom zraku te redovito uzimati odmor
<b>Strujni udar:</b>	
Kontakt sa svjećicom	Ne dirajte svjećicu dok je motor uključen
<b>Buka:</b>	
Česti rad s vibracijskom pločom bez zaštite za uši	Nosite zaštitu za uši

<b>Opeklinae:</b>	
Diranje ispušne cijevi	Pustiti da se stroj ohladi
<b>Eksplozija:</b>	
Benzin je zapaljiv.	Pušenje je zabranjeno za vrijeme rada i punjenja rezervoara.
<b>Vibracija:</b>	
Produženi rad dovodi do narušavanja zdravlja.	Redovito praviti pauze. Nositi rukavice

## 7. Tehnički podatci

	HP 1400 S	HP 1900 S	HP 2300 S
Maks. snaga motora kW:	1,5	4,1	4,1
Kapacitet cilindra cm <sup>3</sup> :	79	196	196
Vrsta motora:	1 cilindar/4-takta		
Gorivo:	benzin 90 oktan		
Volumen rezervoara:	1,1 l	3,8 l	
Punjenje ulja/kvaliteta	0,35 l	0,6 l/SAE 10W-30	
Brzina u pogonu m/min:	25		15
Vibracijski udarci:	5900 vpm	5500 vpm	
Radna ploča L x W mm:	495 x 320	530 x 350	540 x 420
Tlak zbijanja N:	13000	17000	23000
Težina kg:	48.0	57.0	83

#### Podložno tehničkim promjenama!

#### Parametri buke prema normi EN ISO 3744

	HP1400S	HP1900S	HP2300S
Razina zvučne snage L <sub>pA</sub>	80,6 dB	81,5 dB	82 dB
Razina zvučne snage L <sub>wA</sub>	101 dB	101,5 dB	102 dB
nesigurnost K	2,63 dB	2,40 dB	2,28 dB
vibracija a <sub>h</sub>	17,5 m/s <sup>2</sup>	10,8 m/s <sup>2</sup>	15,6 m/s <sup>2</sup>
nesigurnost K	1,5 m/s <sup>2</sup>	1,5 m/s <sup>2</sup>	1,5 m/s <sup>2</sup>

Iskazane vrijednosti su vrijednosti emisija, stoga nisu nužno sigurne operacijske vrijednosti. Iako postoji korelacija između razina emisije i imisije, na osnovu toga nije moguće pouzdano utvrditi jesu li potrebne dodatne sigurnosne mjere.

Faktori koji mogu utjecati na razinu imisije trenutno na radnom mjestu obuhvaćaju trajanje utjecaja, karakteristike radne sobe, druge izvore buke itd. na primjer, broj strojeva i obližnjih operacija. Dopusštene vrijednosti po radnom mjestu također mogu varirati od zemlje do zemlje.

No ova informacija trebala bi svejedno omogućiti korisniku bolju procjenu opasnosti i rizika.

## 8. Raspakiranje stroja

Provjerite sve dijelove jesu li oštećeni u prijevozu. Odmah informirajte prijevoznog agenta ako postoje oštećenja. Pobrinite se da je dostava kompletna. Odmah informirajte prodavača u slučaju da nešto nedostaje.

Dodatni dijelovi koji su spojeni sa strojem, moraju se locirati i identificirati prije sastavljanja.

**Oprez: Napunite uljem prije stavljanja u pogon.**

**Pozor! Prije pokretanja provjerite razinu ulja!**

Vibracijska ploča serijski je opremljena nadzornikom ulja koji štiti motor od oštećenja ako razina ulja postane preniska.

**Pozor:**

Motor će se automatski isključiti ako razina ulja postane preniska, a u tom slučaju postupite prema opisu u odjeljku Održavanje, na slici 5 i dolijte ulje.

## 9. Sastavljanje

**Radi lakšeg pakiranja, Vaš stroj nije potpuno sastavljen.**

**Spajanje ručice**

Fiksirajući dijelovi:

- 2 šesterokutna vijka M 10 x 65
- 2 brtvena prstena promjera 10 mm
- 2 kontra matice
- 1 šesterokutni vijak M 5 x 25

**Odspojiti donju i gornju ručicu, slika 2.1**

Gurnite ručicu između fiksirajućih podupirača i osigurajte s 2 šesterokutna vijka M 10 x 65, 2 brtvena prstena 10 mm i 2 kontra matice. Pričvrstite polugu za plin vijkom s ureznom glavom M 5 x 25 na gornju ručicu. Slika 2.2

**Montiranje baznog kotača**

Fiksirajući dijelovi:

- 2 šesterokutna vijka M 10 x 30
- 2 brtvena prstena promjera 10 mm
- 2 kontra matice M 10

Pričvrstite ranije sastavljeni bazni kotač na podupirače pomoću 2 šesterokutna vijka M 10 x 30, 2 brtvena prstena 10 mm i 2 kontra matice (**slika 2.3**)

**Radni položaj, slika 2.4**

U radnom je položaju cijelo vozno postolje podignuto i s blokadom pričvršćeno u kuke na donjoj ručki.

**Transport, slika 2.5**

Radi transporta spustite gornju ručku, otpustite vozno postolje iz kuka na donjoj ručki i podizanjem ga zakrenite ispod stroja.

Sad možete pomaknuti vibracijsku ploču.

**Sastavljanje gumenog podmetača 2.6**

Fiksirajući dijelovi:

- 3 šestokutnih vijaka M 10 x 30
  - 3 opruga brtvenih prstena promjera A 10 mm
- Za montiranje gumenog podmetača stroj s gumenom pločom mora biti postavljen na gumenu podmetač. Pričvrstite gumenu podmetač na prednjoj strani koristeći polugu za učvršćivanje, tri šesterokutna vijka M 10 x 10 i tri podloška, svaki promjera 10 mm. Čvrsto pritegnite sve vijke.

Oprez:

Koristite gumenu podmetač samo za vibriranje betonskog kamena, betonskih ploča i sličnih materijala. Za vibriranje šljunka, kamenih komadića i sličnih materijala, mora se ukloniti gumenu podmetač.

## 10. Stavljanje u pogon

**Oprez: Prije prve upotrebe napuniti motorno uljem.**

**HP 1900S / HP 2300S**

**Pokretanje motora: Slike 3.1, 3.2, 3.3, 3.4**

1. Stavite čok na ON (kod toploga motora na OPEN)
2. Otvorite čep za benzin
3. Pomaknite polugu za benzin u početnu poziciju.
4. Stavite prekidač na ON, snažno povucite starter kabel
5. Pomaknite polugu za benzin u radnu poziciju, vibrirajuća ploča počinje raditi
6. Motor radi, polako otvorite čok
7. Pomaknite polugu za benzin u radnu poziciju
8. Vibracijska ploča počinje raditi

**HP 1400S, Pokretanje motora:**

**Slike 3.5, 3.6, 3.7, 3.8**

1. Zatvorite čok (ali ostavite ga otvorenim ako je motor već topao)
2. Pomaknite polugu za benzin u početnu poziciju
3. Stavite prekidač na ON
4. Snažno povucite starter konopac
5. Motor radi – polako otvorite čok
6. Pomaknite polugu za benzin na radnu poziciju
7. Kompaktor ploča počinje raditi

### Gašenje motora

1. Postavite polugu za benzin na sporo.
2. Stavite prekidač na OFF.

### Rukovanje vibrirajućom pločom

**Oprez: Nosite zaštitne cipele da biste izbjegli ozljede.**

- Prije stavljanja stroja u pogon, važno je proučiti i pridržavati se uputa o sigurnosti.
- Pridržavajte se državnih zakona za rad pri korištenju vibracijske ploče na javnoj zemlji ili cestama.
- Držite osobe, djecu i životinje podalje od opasnog područja.
- Pretražite sadrži li radno područje strana tijela i uklonite ih.
- Kada ostavljate vibracijsku ploču, uvijek isključite motor.

## 11. Održavanje

Prije početka rada na održavanju ili popravka, uvijek isključite motor.

### HP 1900S / HP 2300S

**Zatezanje klinastog pojasa. Slike 4.1, 4.2**

Klinasti pojas se mora ponovno zategnuti nakon pet sati rada.

1. Za zatezanje klinastog pojasa, vijci A koji fiksiraju motor moraju se otpustiti na obje strane. Slike 4.1, 4.2
2. Sada otpustite dvije kontra matice B i zategnite klinasti pojas s oba vijka C.
3. Nakon zatezanja klinastog pojasa, čvrsto stegnite vijke A i kontra matice B. Slika 4.1.

### HP 1400S

**Zatezanje klinastog pojasa. Slike 4.3, 4.4**

Nakon 5 sati korištenja, pojas ventilatora mora se zategnuti.

1. Da biste zategnuli pojas ventilatora, moraju se obaviti vijci A s obje strane motora. (Slike 4.3, 4.4)
2. Sada zategnite pojas ventilatora s vijkom C.
3. Nakon zatezanja pojasa ventilatora 4, ponovo stegnite vijke A. Slika 4.4

### Mijenjanje motornog ulja. Slika 5.

**Ulje se mora po prvi put zamijeniti nakon 20 sati rada, a nakon toga nakon svakih 100 sati rada.**

1. Maknite elastično crijevo D i ulijte ulje u odgovarajući rezervoar.
2. Otvorite čep za punjenje (štapić za mjerenje) i pustite da ulje iskapa.
3. Ponovo stavite elastično crijevo.
4. Napunite ulje, provjerite štapićem za mjerenje te zatvorite.
5. 5x pull starter polako, tako da ulje se distribuira (bez paljenja)

### Preporuča se motorno ulje SAE 10W-30

Odložite otpadno ulje prema propisima Vaše zemlje. Nije dozvoljeno otpuštanje otpadnog ulja u zemlju i miješanje s ostalim otpadnim materijalom.

### Važna napomena u slučaju slanja ploče na servis:

Zbog sigurnosnih razloga molimo Vas da se pobrine da u vibrirajućim pločama nema ulja niti benzina!

Postupak za uklanjanje ulja:

1. Maknite elastično crijevo D i ulijte ulje u odgovarajući rezervoar.
2. Otvorite čep za punjenje (štapić za mjerenje) i pustite da ulje iskapa.
3. Ponovo stavite elastično crijevo.

Prilikom ispuštanja benzina otvorite poklopac spremnika i pustite benzin da potpuno istekne naginjnjem ili isisavanjem u dovoljno velik spremnik. Ponovno zatvorite poklopac spremnika.

### Zamjena ulja ekscentra, slika 6-8.

**Zamijenite ulje ekscentra nakon 200 radnih sati!**

1. Ulje zamijenite samo kad se ekscentar ohladi.
2. Skinite poklopac klinastog remena (1) i izvadite klinasti remen (2).
3. Otpustite vijke (3) na kućištu ekscentra.
4. Podignite cijeli gornji dio vibracijske ploče s motorom s kućišta ekscentra (4).
5. Skinite vijak za ispuštanje ulja (5) gore na ekscentru, nagnite kućište ekscentra (4) i ispuštite ulje u posudu. Provjerite ima li metalnog iverja u ulju kako biste izbjegli buduće probleme.
6. Kućište ekscentra (4) ponovno postavite u uspravan položaj.
7. Kućište ekscentra (4) ponovno napunite uljem ekscentra (HP 1400S napunite sa 0,06l, HP 1900S sa 0,08l + HP 2300S sa 0,1l)

**Preporučeno ulje ekscentra SAE 10W-30 ili 10W-40**

**OPREZ! Zabranjeno je pušenje i rad blizu otvorene vatre.**

**OPASNOST OD EKSPLOZIJE!**

### Raspored održavanja

#### 1 Svakodnevno prije početka rada

- Provjerite gorivo
- Provjerite motorno ulje
- Provjerite vod goriva
- Provjerite zračne filtre
- Stegnite vijke

#### 2 Nakon 20 sati rada

- Provjerite klinasti pojas
- Prva izmjena motornog ulja

#### 3 Nakon 50 sati rada

- Očistite zračne filtre; uklonite ih po potrebi
- Provjerite ispušni sklop



#### 4 Nakon 100 sati rada

Provjerite svječice i očistite ih  
Daljnja promjena ulja

#### 5 Nakon 200 radnih sati

Zamijenite ulje u kućištu ekscentra

#### Informacije o servisu

Treba imati na umu da kod ovog proizvoda sljedeći dijelovi podliježu trošenju uslijed korištenja ili prirodnom trošenju odnosno potrebni su kao potrošni materijal.

Potrošni dijelovi\*: svječice, ulje, Remen, Gumeni prostirač, Zračni filter

\* nije obavezno u sadržaju isporuke!

Rezervne dijelove i pribor možete nabaviti preko našeg servisnog centra. Za to skenirajte QR kod na našlovnici.

## 12. Zbrinjavanje i recikliranje

#### Napomene o ambalaži



Ambalažni materijali mogu se reciklirati. Molimo zbrinite ambalažu na ekološki način.

**O mogućnostima zbrinjavanja starog uređaja raspitajte se kod mjerodavne općinske ili gradske službe.**

#### Motorna goriva i ulja

- Prije zbrinjavanja uređaja potrebno je isprazniti rezervoar goriva i spremnik motornog ulja!
- Gorivo i motorna ulja ne spadaju u kućni otpad ili kanalizaciju, nego ih valja odnijeti na odvojeno mjesto prikupljanja i zbrinjavanja!
- Prazne spremnike ulja i goriva potrebno je ekološki zbrinuti.


### 13. Rješavanje problema

Problem	Uzrok	Pomoć
Motor se ne pali	Prekinuta žica svjećica	Dobro spojite žicu svjećice za svjećicu
	Nedostatak goriva ili ustajalo gorivo	Uliti čisti novi benzin
	Poluga za kontrolu upusnog priklopca nije u pravilnoj početnoj poziciji.	Stavite polugu za kontrolu upusnog priklopca u početnu poziciju.
	Čok nije u poziciji ON	Upusni priklopac mora biti pozicioniran na čoku za hladan start
	Blokiran vod goriva	Očistite vod goriva
	Greška na svjećici	Očistite, prilagodite otvor ili zamijenite
	Presaugan motor	Pričekajte par minuta prije ponovnog paljenja, ali nemojte ga primirati
	Niska razina ulja motora (Nadzornik ulja prekida kontakt)	Napunite kućište odgovarajućim uljem
Motor radi nepravilno	Olabavljena žica svjećice	Spojite i stegnite žicu svjećice
	Jedinica radi na ČOKU	Pomaknite polugu čoka na OFF
	Blokiran vod goriva ili ustajalo gorivo	Očistite vod goriva. Napunite rezervoar čistim, novim benzinom
	Začepljen otvor	Očistite otvor
	Voda ili nečistoća u sustavu goriva	Ispraznite rezervoar goriva. Napunite novim gorivom
	Priljavi čistač zraka	Očistite ili zamijenite čistač zraka
Pregrijavanje motora	Priljavi čistač zraka	Očistite ili zamijenite čistač zraka
	Ograničeni protok zraka	Uklonite kućište ventilatora i očistite
Motor ne prestaje s radom kada se poluga upusnog priklopca stavi na znak STOP ili se brzina rada motora ne povećava kada se prilagodi kontrola upusnog priklopca	Krhotine smetaju povezanosti upusnog priklopca	Očistite nečistoće i krhotine
Kompaktor se teško kontrolira dok udara (stroj poskakuje ili se zanosi naprijed)	Previsoka brzina motora na tvrdoj površini	Stavite polugu upusnog priklopca na nižu brzinu

## Vysvětlení symbolů na výrobku

Symbole použité v této příručce vás mají upozornit na možná rizika. Bezpečnostní symboly a vysvětlivky, které je provázejí, musejí být přesně pochopeny. Samotné varování rizika neodstraní a nemohou nahradit správná opatření pro prevenci úrazů.

	<p>Před uvedením do provozu si přečtěte a dodržujte návod k obsluze a bezpečnostní pokyny!</p>
	<p>Používejte ochranu sluchu. Působení hluku může vést ke ztrátě sluchu.</p>
	<p>Používejte a bezpečnostní brýle. Během práce vzniklé jiskry nebo z přístroje odlétávající třísky, hobliny a prachové částice mohou způsobit ztrátu zraku.</p>
	<p>Noste pracovní rukavice.</p>
	<p>Noste pracovní obuv.</p>
	<p>Neodstraňujte nebo nemodifikujte ochranná a bezpečnostní zařízení.</p>
	<p>Zákaz kouření na pracovišti.</p>
	<p>Držte se dále od rotujících částí.</p>
	<p>Nesahejte na horký tlumič.</p>
	<p>Děti a kolem stojící osoby musí být mimo dosah stroje.</p>

	Výrobek odpovídá platným evropským směrnicím.
⚠ <b>Pozor!</b>	Místa, která se týkají bezpečnosti, jsme v tomto návodu k obsluze označili touto značkou.

<b>Obsah:</b>	<b>Strana:</b>
1. Úvod .....	110
2. Popis přístroje (obr. 1) .....	110
3. Rozsah dodávky .....	110
4. Schválené použití .....	110
5. Bezpečnostní pokyny .....	111
6. Zbylá rizika .....	112
7. Technické parametry .....	112
8. Vybalení stroje .....	113
9. Sestavení .....	113
10. Uvedení do provozu .....	113
11. Údržba .....	114
12. Likvidace a recyklace .....	115
13. Řešení problémů .....	116
14. Prohlášení o shodě .....	202

## 1. Úvod

### Výrobce:

Scheppach GmbH  
Günzburger Straße 69  
D-89335 Ichenhausen

### Vážený zákazníku,

Přejeme vám hodně radosti a úspěchů v práci s vaším novým spotřebičem.

### Poznámka,

V souladu s platnými zákony, které se týkají odpovědnosti za výrobek, výrobce zařízení nepřebírá odpovědnost za poškození výrobku nebo za škody způsobené výrobkem, ke kterým z následujících důvodů:

- Nesprávná manipulace.
- Nedodržení pokynů pro obsluhu.
- Opravy prováděné třetí stranou, opravy neprováděné v autorizovaném servisu.
- Montáž neoriginálních dílů nebo použití neoriginálních dílů při výměně.
- Jiné než specifikované použití.

### Doporučujeme:

Před montáží a obsluhou tohoto zařízení si přečtěte kompletní text v návodu k obsluze.

Pokyny pro obsluhu jsou určeny k tomu, aby se uživatel seznámil s tímto zařízením a aby při jeho použití využil všech jeho možností v souladu s uvedenými doporučeními.

Tento návod k obsluze obsahuje důležité informace o tom, jak provádět bezpečnou, profesionální a hospodárnou obsluhu stroje, jak se zabránit rizikům, jak ušetřit náklady na opravy, jak zkrátit doby prostojů a jak zvýšit spolehlivost a prodloužit provozní životnost stroje.

Mimo bezpečnostních předpisů uvedených v návodu k obsluze musíte dodržovat také platné předpisy, které se týkají provozu stroje ve vaší zemi.

Uchovávejte návod k obsluze stále v blízkosti stroje a uložte jej do plastového obalu, aby byl chráněn před nečistotami a vlhkostí. Přečtěte si návod k obsluze před každým použitím stroje a pečlivě dodržujte v něm uvedené informace. Stroj mohou obsluhovat pouze osoby, které byly řádně proškoleny v jeho obsluze a které byly řádně informovány o rizicích spojených s jeho obsluhou. Při obsluze stroje musí být splněn stanovený minimální věk.

Vedle bezpečnostních pokynů a upozornění obsažených v tomto návodu k obsluze a zvláštních předpisů vaší země je nutné dodržovat všeobecně uznávané technické předpisy pro provoz.

Nepřebíráme žádnou záruku za nehody nebo škody způsobené nedodržením tohoto návodu a bezpečnostních pokynů.

## 2. Popis přístroje (obr. 1)

1. Vibrační deska
2. Výstředný kotouč
3. Pohon
4. Motor
5. Benzínová nádrž
6. Vzduchový filtr
7. Výfuk
8. Spodní rukojeť
9. Horní rukojeť
10. Plynová páka
11. Karburátor výfuk \*V závislosti na verzi

## 3. Rozsah dodávky

- A Vibrační deska s motorem
  - B Rukojeť
  - C Rozvor náprav
  - D Gumová podložka s upevňovací lištou
- Malé části  
Provozní pokyny

### Všeobecné poznámky

- Po vybalení stroje zkontrolujte, zda na žádných částech nejsou škody způsobené dopravou. O jakýchkoliv škodách ihned informujte dopravce. Na pozdější reklamace nebude brán zřetel.
- Ujistěte se, že je dodávka kompletní.
- Před uvedením do provozu se seznamte se strojem tak, že si pozorně přečtete tyto pokyny.
- Používejte pouze originální příslušenství, části nebo náhradní díly. Náhradní díly jsou k dispozici u vašeho prodejce.
- Při objednání připojte naše objednávací číslo a typ a rok výroby stroje.

### ⚠ POZOR!

**Přístroj a obalové materiály nejsou hračka! Dětem nepatří do rukou plastové sáčky, fólie ani drobné součástky! Hrozí nebezpečí jejich spolknutí a udušení!**

## 4. Schválené použití

**Stroj splňuje stávající směrnice EC týkající se strojů.**

- Vibrační deska je schválena pro práci v malých a středně velkých oblastech a podkladech, na terasách, ve vchodových plochách, na zahradách, při krajinářských a podobných pracích.
- Před započatím práce musí být na stroji instalovány všechna bezpečnostní a ochranná zařízení.
- Stroj byl navržen pro obsluhu jedním člověkem.
- Operátor má vůči třetím osobám na pracovní ploše zodpovědnost.
- Všechny bezpečnostní informace a varování na stroji musí být dodržovány.

- Všechny bezpečnostní informace a varování na stroji musí být kompletní a čitelné.
- Stroj lze používat pouze v technicky dokonalém stavu v souladu se svým určeným použitím, v souladu s pokyny stanovenými v provozním návodu a pouze osobami, které znají bezpečnostní pravidla a uvědomují si rizika spojená s provozem stroje.
- Jakékoliv funkční poruchy, a to především ty, které mají dopad na bezpečnost, musí být ihned odstraněny.
- Bezpečnostní, pracovní a servisní pokyny výrobce, stejně tak jako rozměry uvedené v kapitole "Technické parametry", musí být dodržovány.
- Relevantní pravidla a jiná nařízení pro předcházení nehodám a všeobecně známá bezpečnostní technická pravidla musí být plněna.
- Stroj mohou používat, udržovat a provozovat pouze osoby, které jsou se strojem seznámeny a které obdržely pokyny týkající se provozu a postupů stroje. Svévolné úpravy stroje zprošťují výrobce jakékoliv odpovědnosti za jakékoliv následné škody.
- Stroj lze používat pouze pro výkon úkonů, ke kterým byl stroj navržen a tak, jak je popsáno v tomto dokumentu.
- Stroj lze používat pouze s originálním příslušenstvím a nástroji vyrobenými výrobcem.
- Jakékoliv jiné použití není schváleno. Výrobce neodpovídá za žádné škody způsobené neoprávněným použitím. Riziko s tím spojené je výhradně zodpovědností operátora.
- Naše zařízení nebylo navrženo pro komerční, obchodní nebo průmyslové aplikace. Naše záruka bude neplatná v případě, že bude zařízení použito pro komerční, obchodní nebo průmyslové či jiné podobné účely.

## 5. Bezpečnostní pokyny

- Předajte, prosím, tyto bezpečnostní poznámky a pokyny všem, kdo pracují se strojem. Personál pověřený provozem stroje si musí před započatím práce se strojem pokyny přečíst – a to především kapitolu "Bezpečnostní pokyny". Při práci se strojem je na to již příliš pozdě. To je především platné pro osoby, které se strojem pracují pouze příležitostně, jako např. při přípravě a údržbě stroje.
- Dodržujte všechny bezpečnostní pokyny a varování, jež jsou ke stroji připojeny.
- Zajistěte, aby byly bezpečnostní pokyny a varování, jež jsou ke stroji připojeny, vždy kompletní a dobře čitelné.
- Mějte na paměti podmínky pracoviště.
- Ujistěte se, že je u stroje a v jeho okolí dostatečné světlo.
- Nikdy nepracujte v uzavřených a špatně větraných místnostech.
- Vždy mějte na paměti, že motor vypouští kouřové plyny, které mohou být neviditelné a bez zápachu.
- Ujistěte se, že je stroj při práci za špatných podmínek počasí nebo na nerovné či kolmé ploše stabilní.
- Při práci na stroji musí být nainstalována všechna bezpečnostní a ochranná zařízení.
- Jiné osoby, a to především děti, musí být mimo pracovní oblast.
- Ujistěte se, že třetí osoby na stroj nemohou sahat.
- Děti se nesmí dostat do blízkosti stroje pokud není stroj používán.
- Vždy věnujte vysokou pozornost tomu, co děláte. Používejte svůj instinkt. Na stroji nepracujte pokud jste duchem nepřítomni.
- Se strojem nepracujte pokud jste unavení, pod vlivem alkoholu či drog nebo léků.
- Osobě provozující stroj musí být minimálně 18 let. Učňům musí být minimálně 16 let, ale se strojem mohou pracovat pouze s dozorem nadřízeného.
- Osoby pracující se strojem nesmí být vyrušovány.
- Stroj uchovávejte na bezpečném místě tak, aby nikdo nemohl být zraněn nebo aby nemohl stroj spustit.
- Stroj používejte pouze pokud jste k tomu pověřeni.
- Stroj nepoužívejte na místech, kde hrozí nebezpečí ohně nebo výbuchu.
- Noste řádné oblečení, které vám při práci nebude překážet.
- Při práci noste ochranu sluchu a ochranné brýle.
- Noste ochrannou obuv s ocelovou špičkou a podrážkou s neklouzavým povrchem.
- Noste pevné pracovní rukavice.
- Bezpečnostní zařízení na stroji nesmí být demonstrováno nebo odpojeno.
- Změny, seřízení, měření nebo údržbu lze provádět pouze s vypnutým motorem.
- Instalaci, opravu a údržbu může provádět pouze odborník.
- Všechna ochranná a bezpečnostní zařízení musí být po ukončení opravy a údržby opět instalována.
- Před odstraňováním jakýchkoliv problémů vždy odpojte motor.
- Zkontrolujte, zda jednotlivé části a ochranná zařízení nejsou poškozena.
- Závadné části musí být opraveny nebo nahrazeny oprávněným odborníkem.
- Používejte pouze originální náhradní díly.
- Použití neoriginálních dílů může být nebezpečné a může způsobit zranění a škody.
- Stroj může být použit pouze pro účely, ke kterým byl navržen.
- Operátor je zodpovědný za použití stroje k jiným než určeným účelům.
- V takovém případě není výrobce zodpovědný.

### Dodatečné bezpečnostní pokyny pro palivové stroje

- Nikdy nepracujte v uzavřených nebo špatně větrávaných místnostech.
- Buďte opatrní – běžící motor vypouští odpadní plyny, které mohou být neviditelné a bez zápachu.
- Nedotýkejte se výfuku když motor běží (riziko popálení).
- Nedotýkejte se zapalovací svíčky když motor běží (riziko elektrického šoku).
- Před prováděním jakýchkoliv změn či oprav nechte stroj vychladnout.

### Doplnění paliva

#### Pozor: Riziko výbuchu. Zákaz kouření.

1. Vypněte motor.
2. Nechte motor vychladnout.
3. Opatrně otevřete kryt nádrže. (Ujistěte se, že nedojde k úniku paliva z důvodu přetlaku.)
4. Doplněte palivo. (Pozor: Riziko přetečení.) Jakékoliv vylité palivo ihned odstraňte pomocí textilie.
5. Pevně uzavřete kryt nádrže. (Kryt se může následkem vibrací stroje uvolnit.)

### Provozní doba

Provoz vibrační desky může narušit krevní oběh.

- Používejte řádné rukavice a dělejte si pravidelné přestávky.

## 6. Zbylá rizika

Stroj byl postaven pomocí moderních technologií v souladu s uznanými bezpečnostními pravidly.

Mohou však existovat jistá zbylá rizika.

I když jsou splněna všechna bezpečnostní opatření, mohou se vyskytnout jistá zbylá rizika, která zatím nejsou zřejmá.

- Zbylá rizika lze minimalizovat dodržováním pokynů stanovených v “Bezpečnostních pokynech”, “Schváleném použití” a v celém provozním manuálu.

### Rizika a prevence

Lisování vibrační deskou	Prevence
Mačkání nohou	Noste bezpečnostní obuv
<b>Pád:</b>	
Špatné podmínky půdy mohou způsobit zranění pádem	Noste řádnou bezpečnostní obuv
<b>Odpadní plyny:</b>	
Vdechnutí odpadního plynu	Stroj používejte pouze na otevřeném vzduchu a práci pravidelně přerušujte

<b>Elektrický šok:</b>	
Kontakt se zapalovací svíčkou	Nedotýkejte se zapalovací svíčky pokud motor běží
<b>Hluk:</b>	
Častá práce s vibrační deskou bez ochrany sluchu	Noste ochranu sluchu
<b>Popálení:</b>	
Dotknutí se výfuku	Nechte stroj vychladnout
<b>Výbuch:</b>	
Benzín je vznětlivý.	Zákaz kouření při práci a plnění nádrže.
<b>Vibrace:</b>	
Prodloužená práce vede k újmě na zdraví.	Provádějte pravidelné přestávky. Noste rukavice.

## 7. Technické parametry

	HP 1400 S	HP 1900 S	HP 2300 S
Max. výkon motoru kW:	1,5	4,1	4,1
Kapacita pístů cm <sup>3</sup> :	79	196	196
Typ motoru:	1 válec/4-dobý		
Palivo:	benzín 90 oktan		
Objem nádrže:	1,1 l	3,8 l	
olej plnění/kvalita	0,35 l	0,6 l/SAE 10W-30	
Provozní rychlost m/min:	25		15
Vibrační úder:	5900 vpm	5500 vpm	
Pracovní deska DxŠ mm:	495 x 320	530 x 350	540 x 420
Tlak stlačení N:	13000	17000	23000
Váha kg:	48.0	57.0	83

### Podléhá technickým změnám!

### Hlukové parametry podle EN ISO 3744

	HP1400S	HP1900S	HP2300S
Hladina akustického tlaku L <sub>PA</sub>	80,6 dB	81,5 dB	82 dB
Hladina akustického výkonu L <sub>WA</sub>	101 dB	101,5 dB	102 dB
Nejistota K	2,63 dB	2,40 dB	2,28 dB
Vibrace a <sub>n</sub>	17,5 m/s <sup>2</sup>	10,8 m/s <sup>2</sup>	15,6 m/s <sup>2</sup>
Nejistota K	1,5 m/s <sup>2</sup>	1,5 m/s <sup>2</sup>	1,5 m/s <sup>2</sup>



Stanovené hodnoty jsou emisní hodnoty, a proto nejsou nutně bezpečnými provozními hodnotami. Ačkoliv zde existuje korelace mezi hladinou emise a imise, nemůžete z toho spolehlivě odvodit, zda jsou požadována dodatečná bezpečnostní opatření či nikoliv. Faktory, které mohou ovlivnit stávající hladinu imise na pracovní stanici, zahrnují dobu trvání efektů, parametry pracovní stanice, jiné zdroje hluku, atd., např. počet strojů a sousední provozy. Přípustné hodnoty na jednu pracovní stanici se mohou také lišit v různých zemích. Tyto informace by nicméně měly umožnit uživateli lépe odhadnout nebezpečí a rizika.

## 8. Vybalení stroje

Zkontrolujte jednotlivé části, zda nebyly poškozeny při přepravě. O jakýchkoliv škodách ihned informujte přepravce. Ujistěte se, že je dodávka kompletní. V případě, že některé části chybí, ihned informujte prodejce.

Dodatečné části, které je třeba přiložit ke stroji, musí být před montáží stroje lokalizovány a identifikovány.

**Pozor: Před uvedením do provozu doplňte olej.**

**Pozor! Před uvedením do provozu zkontrolujte hladinu oleje!**

Vaše vibrační deska je sériově vybavena olejovým čidlem, které chrání motor v případě nízké hladiny oleje před poškozením.

**Pozor:**

Motor se sám při nízké hladině oleje vypne, v tomto případě postupujte tak, jak je popsáno v části Údržba na obr. 5 a doplňte olej.

## 9. Sestavení

**Pro účely zabalení není váš stroj zcela sestaven.**

**Připojení rukojeti**

Upínací části:

- 2 hexagonové šrouby M 10 x 65
- 2 podložky, průměr 10 mm
- 2 pojistné matice
- 1 hexagonový šroub M 5 x 25

**Odpojte od sebe spodní a dolní rukojeť, obrázek č. 2.1**

Vsuňte rukojeť mezi upínací svorky a zajistěte pomocí 2 hexagonových šroubů M 10 x 65, 2 podložek 10 mm a 2 pojistných matic. Utáhněte plynovou páku pomocí drážkového šroubu M 5 x 25 k horní rukojeti. Obrázek č. 2.2.

**Montáž rozvoru náprav**

Upínací části:

- 2 hexagonové šrouby M 10 x 30
- 2 podložky, průměr 10 mm
- 2 pojistné matice M 10

Utáhněte předem namontovaný rozvor náprav k přídržovacím svorkám pomocí 2 hexagonových šroubů M 10 x 30, 2 podložek 10 mm a 2 pojistných matic (Obrázek č. 2.3).

**Pracovní poloha, Obrázek č. 2.4**

V pracovní poloze se kompletní podvozek vyklopí nahoru a pomocí rastrování se zavěsí do háků na spodní rukojeti.

**Přeprava, Obrázek č. 2.5**

Pro přepravu se odklopí Horní rukojeť, uvolní se podvozek z háků na spodní rukojeti a nadzvednutím se sklopí pod stroj.

Nyní lze vibrační deskou pohnout.

**Montáž pryžové podložky, Obrázek č. 2.6**

Upínací části:

- 3 hexagonových šroubů M 10 x 30
- 3 pružinových podložek, průměr A 10 mm

Pro instalaci gumové podložky musí být stroj s gumovou deskou umístěn na gumovou podložku.

Upevněte gumovou podložku na přední stranu pomocí upevňovací tyče, šestihranného šroubu M 10x30 a tří podložek (každá o průměru 10 mm). Všechny šrouby pevně utáhněte.

**Pozor:**

Používejte pouze pryžovou podložku pro vibrace šterkového betonu, betonové desky a podobného materiálu. Pro vibrace šterkopísku, kamenných odštěpků a podobného materiálu musí být pryžová podložka odstraněna.

## 10. Uvedení do provozu

**Pozor: Před prvním použitím dolijte motorový olej.**

**HP 1900S / HP 2300S**

**Spuštění motoru: Obrázek č. 3.1, 3.2, 3.3, 3.4**

1. Nastavte sytič do pozice ON (s teplým motorem na OPEN)
2. Otevřete kohoutek pro přívod benzínu.
3. Plynovou páku posuňte do startovní pozice.
4. Spouštěcí spínač nastavte na ON, silou zatáhněte za startovací kabel.
5. Posuňte plynovou páku do pracovní pozice, vibrační deska začne pracovat.
6. Motor běží, pomalu otevřete sytič.
7. Posuňte plynovou páku do pracovní pozice.
8. Vibrační deska začne pracovat.

### HP 1400S, Spuštění motoru:

#### Obrázek č. 3.5, 3.6, 3.7, 3.8

1. Zavřete sytič (nechte ho však otevřený pokud je již motor teplý).
2. Posuňte plynovou páku do startovní pozice.
3. Spouštěcí spínač nastavte do pozice "on".
4. Silně zatáhněte za startovací kabel.
5. Motor běží - pomalu otevřete sytič.
6. Posuňte plynovou páku do pracovní pozice.
7. Deskový lis začne fungovat.

#### Zastavení motoru

1. Plynovou páku nastavte do pozice nízko.
2. Stroj nastavte do pozice OFF.

#### Provoz vibrační desky

#### Pozor: Noste bezpečnostní obuv tak, abyste předcházeli zranění.

- Před uvedením stroje do provozu je důležité přečíst si a dodržovat bezpečnostní pokyny.
- Dodržujte národní pravidla pro práci s vibrační deskou na veřejných plochách nebo cestách.
- Osoby, děti a zvířata udržujte mimo nebezpečnou oblast.
- Pracovní plochu prohlédněte a odstraňte cizí tělesa.
- Při opuštění vibrační desky vždy vypněte motor.

## 11. Údržba

Před prováděním údržby a opravy vždy vypněte motor.

### HP 1900S / HP 2300S

#### Napínání klínového řemene, obrázek č. 4.1, 4.2

Klínový řemen musí být po pěti provozních hodinách opět napnut.

1. Pro napnutí klínového řemene musí být uvolněny šrouby A pro upevnění motoru, a to na obou stranách, obrázek č. 4.1, 4.2.
2. Nyní uvolněte dvě kontramaticy B a napněte klínový řemen pomocí obou šroubů C.
3. Po napnutí klínového řemene opět pevně utáhněte šrouby A a kontramaticy B, obrázek č. 4.1.

### HP 1400S

#### Napnutí klínového řemene, obrázek č. 4.3, 4.4

Po 5 hodinách použití musí být utažen řemen větráku.

1. Pro utažení řemene větráku musí být uvolněny šrouby A na obou stranách krytu motoru (obrázek č. 4.3, 4.4).
2. Utáhněte řemen větráku pomocí šroubu C.
3. Po utažení řemene větráku 4 opět utáhněte šrouby A (obrázek č. 4.4).

### Výměna oleje motoru, obrázek 5.

Po 20 provozních hodinách musí být poprvé vyměněn olej, a poté každých 100 provozních hodin.

1. Vyjměte flexibilní hadici D a nalijte olej do vhodného zásobníku.
2. Otevřete plnicí víko (měřicí tyč) a nechte olej téct.
3. Znovu připojte flexibilní hadici.
4. Dolijte olej, zkontrolujte pomocí měřicí tyče a zavřete.
5. 5x zatáhněte za startovací pomalu, aby olej je distribuován (bez zapalování)

#### Doporučovaný motorový olej SAE 10W-30

Likvidace odpadního oleje se řídí dle nařízení ve vaší zemi.

Není dovoleno odkapávat olej do země nebo ho míchat s jiným odpadním materiálem.

#### Důležité pokyny pro případ zaslání desky do servisní stanice:

Z bezpečnostních důvodů zajistěte, že jsou vibrační desky poslány zpět bez oleje a benzínu!

Pro odstranění oleje postupujte následovně:

1. Odstraňte flexibilní hadici D a nalijte olej do vhodného zásobníku.
2. Otevřete plnicí víko (měřicí tyč) a nechte olej téct.
3. Znovu připojte flexibilní hadici.

Při vypouštění benzínu otevřete víko nádrže a nechte benzín vytékat pomocí naklopení nebo odsávání do dostatečně velké nádoby. Víko nádrže opět zavřete.

### Výměna oleje ve výstředníku obr. 6-8.

Po 200 provozních hodinách vyměňte olej ve výstředníku!

1. Výměnu oleje provádějte pouze ve vychlazeném výstředníku.
2. Odstraňte kryt klínového řemenu (1) a klínový řemen (2).
3. Povolte šrouby (3) na plášti výstředníku.
4. Nadzvedněte celý horní díl vibrační desky s motorem z pláště výstředníku (4).
5. Odstraňte výpustný šroub oleje (5) nahoře na výstředníku, sklopte plášť výstředníku (4) a olej vypusťte do vany. Zkontrolujte olej, zda se v něm nevyskytují kovové třísky, abyste se vyhnuli problémům v budoucnu.
6. Plášť výstředníku (4) opět umístěte do vzpřímené pozice.
7. Plášť výstředníku (4) opět naplňte olejem (HP 1400S s 0,06l, HP 1900S s 0,08l + HP 2300S s 0,1l)

**Doporučený olej pro výstředníky SAE 10W-30 nebo 10W-40**

**POZOR! Nekuřte nebo nepracujte v blízkosti otevřeného ohně.**

**NEBEZPEČÍ VÝBUCHU!**

## Rozvrh údržby

### 1 Denně před započítáním práce

- Zkontrolujte palivo
- Zkontrolujte motorový olej
- Zkontrolujte palivové potrubí
- Zkontrolujte vzduchový filtr
- Opět utáhněte šrouby

### 2 Po 20 provozních hodinách

- Zkontrolujte klínový řemen
- První výměna motorového oleje

### 3 Po 50 provozních hodinách

- Vyčistěte vzduchový filtr; v případě nutnosti ho vyměňte
- Zkontrolujte instalaci výfuku

### 4 Po 100 provozních hodinách

- Zkontrolujte zapalovací svíčku a vyčistěte ji
- Další výměna oleje

### 5 Po 200 provozních hodinách

- Vyměňte olej v plášti výstředníku

## Servisní informace

Je třeba dbát na to, že u tohoto přístroje podléhají následující díly opotřebení přiměřenému použití nebo přirozenému opotřebení, resp. jsou potřebné jako spotřební materiál.

Rychle opotřebitelné díly\*: zapalovací svíčky, Olej, řemenu, gumová podložka Vzduchový filtr

\* není nutně obsaženo v rozsahu dodávky!

Náhradní díly a příslušenství obdržíte v našem servisním středisku. Naskenujte k tomu QR kód na titulní straně.

## 12. Likvidace a recyklace

### Upozornění k obalu



Balící materiály jsou recyklovatelné. Obaly prosím likvidujte způsobem šetrným k životnímu prostředí.

**O možnostech likvidace vysloužilého přístroje vám podá informace správa vaší obce nebo vašeho města.**

### Paliva a oleje

- Před likvidací přístroje je nutné vyprázdnit palivovou nádrž a nádrž na motorový olej!
- Palivo a motorový olej nepatří do domovního odpadu nebo odtoku, ale musí se sbírat a likvidovat odděleně!
- Prázdné zásobníky oleje a paliva musí být zlikvidovány ekologicky.

## 13. Řešení problémů

Problém	Příčina	Opatření
Motor nespustí	Kabel zapalovací svíčky je odpojen	Bezpečně připojte kabel zapalovací svíčky do zapalovací svíčky
	Bez paliva nebo zvětralé palivo	Naplňte čistým a novým benzínem
	Páka regulace paliva není v řádné startovací pozici	Nastavte páku regulace paliva do startovací pozice
	Sytič není v pozici ON	Regulace paliva musí být v pozici sytiče pro studený start
	Zablokované palivové potrubí	Vyčistěte palivové potrubí
	Znečistěná zapalovací svíčka	Vyčistěte, seřídte mezeru nebo vyměňte
	Zatopení motoru	Počkejte několik minut a restartujte, ale nedolévejte benzín
	Nízká hladina oleje motoru (olejové čidlo přeruší zapalování)	Naplňte klikovou skříň řádným olejem
Motor běží nevyrovnaně	Kabel zapalovací svíčky je uvolněn	Připojte a utáhněte kabel zapalovací svíčky
	Jednotka běží na SYTIČ	Páku sytiče nastavte na OFF
	Zablokované palivové potrubí nebo zvětralé palivo	Vyčistěte palivové potrubí. Naplňte nádrž čistým a novým benzínem
	Ucpaný ventilátor	Vyčistěte ventilátor
	Voda nebo nečistoty v palivovém systému	Vyprázdněte palivovou nádrž. Naplňte novým palivem
	Znečistěný čistič vzduchu	Vyčistěte nebo vyměňte čistič vzduchu
Motor se přehřívá	Znečistěný čistič vzduchu	Vyčistěte nebo vyměňte čistič vzduchu
	Omezený proud vzduchu	Odstraňte kryt větráku a vyčistěte
Motor se nezastaví když je regulace paliva v pozici STOP nebo se rychlost motoru nezvýší při seřizení regulace paliva	Odpad blokuje spoj regulace paliva	Odstraňte nečistoty a odpad
Lis se při svém pohybu těžko ovládá (stroj skáče nebo se naklání dopředu)	Příliš vysoká rychlost motoru na pevné ploše	Nastavte regulaci paliva na nižší rychlost

## Tootel olevate sümbolite selgitus

Käesolevas käsiraamatus on sümbolite kasutamise ülesandeks pöörata Teie tähelepanu võimalikele riskidele. Ohutus-sümbolitest ja nende juurde kuuluvatest selgitustest tuleb täpselt aru saada. Hoiatused ise ühtki riski ei kõrvalda ega suuda asendada korrektseid meetmeid õnnetuste ärahoidmiseks.

	Lugege enne käikuvõtmist kasutusjuhend ja ohutusjuhised läbi ning pidage neist kinni!
	Kasutage kõrvakaitsmeid. Müra toime võib põhjustada kuulmiskadu.
	Kasutage turvaprilile. Töö ajal tekkivad sädemed või seadmest väljatungivad killud, laastud ja tolmutud võivad nägemiskadu põhjustada.
	Kandke töökindaid
	Kandke turvajalanõusid
	Ärge eemaldage või muutke kaitse- ja ohutusseadmeid
	Töökohal suitsetamine keelatud
	Hoidke eemale pöörlevatest osadest
	Ärge puudutage kuuma summutit
	Hoidke lapsi ja kõrvalseisjaid seadmest eemal

<b>CE</b>	Toode vastab kehtivatele Euroopa direktiividele.
<b>⚠ Tähelepanu!</b>	Käesolevas kasutusjuhendis oleme kohad, mis Teie ohutust puudutavad, varustanud selle märgiga.

<b>Sisukord:</b>	<b>Lk:</b>
1. Sissejuhatus .....	120
2. Seadme kirjeldus (joon. 1).....	120
3. Tarnekomplekt .....	120
4. Lubatud kasutamine .....	120
5. Ohutusjuhised .....	121
6. Jääkohud .....	122
7. Tehnilised andmed .....	122
8. Masina lahtipakkimine .....	123
9. Kokkupanek.....	123
10. Töölepanek.....	123
11. Hooldus .....	124
12. Utiliseerimine ja taaskäitlus .....	125
13. Rikkeotsing.....	126
14. Vastavusdeklaratsioon .....	202

## 1. Sissejuhatus

### Tootja:

Scheppach GmbH  
Günzburger Straße 69  
D-89335 Ichenhausen

### Austatud Klient!

Soovime Teile uue seadme meeldivat ja edukat kasutamist.

### Juhis:

Kõnealuse seadme tootja ei vastuta kehtiva tootevastutuse seaduse järgi kahjude eest, mis tekivad seadmel või seadme tõttu alljärgnevatel juhtudel:

- asjatundmatul käsitsemisel,
- käsitsemiskorralduse eiramisel,
- remontimisel kolmandate isikute, mittevolitatud spetsialistide poolt,
- mitte-originaalosalade paigaldamisel ja nendega väljavahetamisel,
- mitte sihtotstarbekohasel kasutamisel,

### Pidage silmas:

Lugege enne montaaži ja käikuvõtmist kogu kasutusjuhendi tekst läbi.

Käesoleva kasutusjuhendi ülesandeks on hõlbustada tööriista tundmaõppimist ja selle kasutamist vastavalt sihtotstarbekohastele kasutusvõimalustele.

Kasutusjuhend sisaldab tähtsaid juhiseid, kuidas saate tööriistaga ohutult, asjatundlikult ning ökonoomselt töötada, ja kuidas saate vältida ohte, hoida kokku remondikulusid, lühendada seisuaegu ning suurendada tööriista töökindlust ja eluiga.

Lisaks käesolevas kasutusjuhendis esitatud ohutusnõuetele peate tingimata järgima oma riigis tööriista käitamise kohta kehtivaid eeskirju.

Hoidke kasutusjuhendit kilekotis mustuse ja niiskuse eest kaitstult tööriista juures alal. Kõik operaatorid peavad selle enne töö alustamist läbi lugema ja seda hoolikalt järgima. Tööriistaga tohivad töötada ainult isikud, keda on tööriista kasutamise osas instrueeritud ja sellega seonduvast ohtudest teavitatud. Nõutavast miinimumvanusest tuleb kinni pidada.

Peale käesolevas käsitusjuhendis sisalduvate ohutusjuhiste ning Teie riigis sama ülesehitusega seadiste kohta kehtivate eeskirjade tuleb järgida üldtunnustatud tehnilisi reegleid.

Me ei võta vastutust õnnetuste või kahjude eest, mis tekivad käesoleva juhendi ja ohutusjuhiste eiramisest.

## 2. Seadme kirjeldus (joon. 1)

1. Vibroplaat
2. Ekstsentrik
3. Ajam
4. Mootor
5. Kütusepaak
6. Õhufilter
7. Summutitoru
8. Alumine käepide
9. Ülemine käepide
10. Gaasihoob
11. Karburaator heitgaasid \*Sõltuvalt versioon

## 3. Tarnekomplekt

- A Mootoriga vibroplaat
  - B Käepide
  - C Ratta-alus
  - D Kummi koos kinnitusliistuga
- Väikesed osad  
Kasutusjuhised

### Üldised märkused

- Peale lahtipakkimist kontrollige kõiki osi transpordikahjustuste osas. Mistahes puuduste esinemisel teavitage koheselt veeteenuse pakkujat. Hilisemaid kaebusi vastu ei võeta.
- Veenduge, et tarne oleks täielik.
- Enne töölepanekut tutvuge masinaga, lugedes hoolikalt antud juhiseid.
- Kasutage algupäraseid lisatarvikuid, kandvaid- või asendusosasid. Teil on võimalik leida asendusosi oma tarnija juurest.
- Tellimisel esitage meie tellimusnumbrid, masina tüüp ja ehitusaasta.

### ⚠ TÄHELEPANU

**Seade ja pakendusmaterjalid pole laste mänguasjad! Lapsed ei tohi kilekottide, kilede ja väike-detailidega mängida! Valitseb allaneelamis- ja lämbumisoht!**

## 4. Lubatud kasutamine

### Masin vastab kehtivatele EC masinadirektiividele.

- Vibroplaati on lubatud kasutada tööks ainult väiksemates või keskmise suurusega aladel, vundamentidel, terrassidel, sissekäikudes, aedades, maastikukujunduses ja sarnaste tööde juures.
- Enne tööleasumist peavad kõik ohutusseadmed ja kaitsed masinal olema paigaldatud.
- Masin on toodetud selliselt, et sellega töötab üks inimene.
- Kasutaja vastutab tööpiirkonnas asuvate kõrvaliste isikute eest.
- Tuleb järgida kõiki ohutusjuhiseid ja masinale kinnitatud hoiatusi.



- Kõiki ohutusjuhiseid ja masinal paiknevaid hoiatusi tuleb säilitada tervena ja selgelt loetavana.
- Masinat tohib kasutada vaid juhul, kui see on tehniliselt täiesti korras ja kooskõlas selle kasutusotstarbe ning kasutusjuhistega, ainult ohutusest teadlike isikute poolt, kes teadvustavad masinal töötamisega kaasnevaid riske täies ulatuses.
- Seetõttu tuleb mistahes funktsionaalsed rikked, eriti mis puudutavad turvalisust, viivitamatult välja selgitada ja kõrvaldada.
- Tuleb järgida tootja ohutus-, töö- ja hooldusjuhiseid, samuti peatükis "Tehnilised andmed" toodud mõtte.
- Samuti peab kinni pidama asjassepuutuvatest eeskirjadest õnnetusjuhtumite ennetamise kohta ja muudest, üldtunnustatud ohutustehnilistest reeglitest.
- Masinat tohib kasutada, hooldada ja sellel töötada ainult isikud, kes tunnevad seda ja keda on juhendatud sellega töötama ja kasutama. Omavoliliselt masinale tehtud mugandused vabastavad tootja kõikidest sellest tulenevatest mistahes kahjustustest.
- Masinat tohib kasutada ainult töödeks, mille tegemiseks see on valmistatud ja mis on kirjeldatud kasutusjuhistes.
- Masinat tohib kasutada ainult tootja toodetud originaalosaadega ja originaaltööriistadega.
- Mistahes muu kasutamine ei ole lubatud. Tootja ei vastuta mistahes kahjustuste eest, mille on põhjustanud lubamatu kasutamine. Vastutus lasub täielikult kasutajal.
- Palun arvestage, et meie seade ei ole loodud kasutamiseks äri-, kaubandus- ega tööstusotstarbel. Kui seadet kasutatakse äri-, kaubandus-, või tööstusettevõtetes või nendega sarnastel eesmärkidel, kaotab meie garantii kehtivuse.

## 5. Ohutusjuhised

- Palun edastage ohutusmärkused ja -juhised kõigile neile, kes töötavad antud masinaga. Masinaga töötama määratud isikkoosseis peab olema enne töö alustamist kasutusjuhist lugenud - eriti peatükki "Ohutusjuhised". Nende lugemine töö ajal ei ole aktsepteeritav. Eriti puudub see neid isikuid, kes töötavad masinal juhuslikult, nagu näiteks masina tööks ettevalmistamisel või selle hooldamisel.
- Järgige kõiki ohutusjuhiseid ja masinale kinnitatud hoiatusi.
- Jälgige, et ohutusjuhised ja masinale kinnitatud hoiatused oleksid alati terved ja selgelt loetavad. Pidage silmas töökoha keskkonnanõudeid.
- Veenduge, et masina juures ja selle ümbruses oleks piisavalt valgust. Ärge kunagi töötage suletud või vähese ventilatsiooniga ruumides. Pidage alati meeles, et töötav mootor eraldab heitgaasi, mis võib olla nähtamatu ja lõhnatu. Töötades halva ilmaga, ebaühtlasel tasapinnal või kallakutel, veenduge, et masinal oleks stabiilne asend.

- Masinaga töötades peavad kõik ohutusseadmed ja kaitsed olema paigaldatud.
- Hoidke teised isikud, eriti lapsed, tööpiirkonnast eemal. Veenduge, et kõrvalised isikud ei saaks masinat puudutada.
- Lapsed ei tohi masinale läheneda ka siis, kui see ei ole kasutuses.
- Olge alati tähelepanelik oma toimingutes. Kasutage tervet mõistust. Ärge töötage masinaga kui olete hajameelne. Ärge töötage masinaga kui olete väsinud, tarvitanud alkoholi, uimasteid või ravimeid.
- Masinaga töötav isikkoosseis peab olema vähemalt 18aastane. Väljaõppe saajad peavad olema vähemalt 16aastased, ent võivad töötada masinal ainult täiskasvanud isiku järelevalve all.
- Masinal töötavaid isikuid ei tohi segada.
- Hoidke masinat turvalises kohas nii, et keegi ei saaks vigastada või käivitada masinat.
- Kasutage masinat ainult nii nagu on ette nähtud.
- Ärge kasutage masinat juhul, kui esineb tule- või plahvatusoht.
- Kandke töötamise ajal sobivat riietust, mis ei lootendaks.
- Kandke töötamise ajal kõrvakaitseid ja prille.
- Kandke tugevdatud otste ja sisetallaga libisemiskindlaid turvajalanõusid.
- Kandke korralikke töökindaid.
- Masinal asuvaid ohutusseadmeid ei tohi lahti võtta ega töökorras välja viia. Vahetamist, seadistamist, nivelleerimist või puhastustöid võib teostada ainult juhul, kui mootor on välja lülitatud.
- Paigaldus-, parandus- ja hooldustöid võivad teha ainult asjatundjad. Peale parandus- ja hooldustööde lõppu tuleb kõik ohutusseadmed tagasi paigaldada. Enne mistahes vigade selgitamist lülitage alati mootor välja. Kontrollige kõiki koostisosi ja kaitseid mistahes kahjustuste osas. Vigased osad tuleb parandada või asendada volitatud asjatundja poolt. Kasutage ainult originaalosasid. Mitteoriginaalsete osade kasutamine võib olla ohtlik ning põhjustada vigastusi või kahjustusi.
- Masinat tohib kasutada vaid selleks otstarbeks, milleks see on valmistatud. Kasutaja on täielikult vastutav selle mitteotstarbekohase kasutamise eest. Sellisel juhul tootja vastutust ei kannata.

### Ohutusalsed lisajuhised kütusel töötavate masinate puhul

- Ärge kunagi töötage suletud või vähese ventilatsiooniga ruumides.
- Olge ettevaatlik – töötav mootor eraldab heitgaase, mis võivad olla nähtamatud ja lõhnatud.
- Ärge katsuge summutitoru mootori töötamise ajal (põletusoht).
- Ärge puudutage süüteküünalt mootori töötamise ajal (elektrišoki oht).
- Laske masinal jahtuda, enne kui alustate asendus- või parandustöödega.

## Kütusega täitmine

**Tähelepanu: Plahvatusoht. Suitsetamine keelatud.**

1. Lülitage mootor välja.
2. Laske mootoril jahtuda.
3. Avage ettevaatlikult paagikork. (Veenduge, et kütus ei pääseks liigse rõhu tõttu välja.)
4. Lisage kütus. (Tähelepanu: Ületäitmise oht.) Eemaldage koheselt liigne mahaläinud kütus riide abil.
5. Sulgege tihedalt paagikork. (Kork võib tänu masina vibratsioonile avaneda.)

## Töötamise aeg

Vibroplaadi töö võib häirida vereringet.

- Kasutage sobivaid kindaid ja tehke korrapäraseid pause.

## 6. Jääkohud

Masin on ehitatud kasutades kaasaegset tehnoloogiat ja kooskõlas tunnustatud ohutusreeglitega. Siiski võivad esineda mõned jääkohud.

Isegi juhul, kui on kasutusele võetud kõik ohutusabinõud, võivad mõned veel ilmnemata jääkohud esineda.

- Jääkohtude esinemist saab vähendada järgides peatükkides "Ohutusjuhised", "Lubatud kasutamine" ja kogu kasutusjuhises toodud juhtnõore.

## Ohud ja ettevaatusabinõud

Vibroplaadi poolt pigistamine	Ettevaatusabinõu
Jalgade pigistamine	Kandke turvajalanõusid
<b>Kukkumine:</b>	
Halb maapinna seisukord võib põhjustada kukkumise	Kandke sobivaid turvajalanõusid
<b>Heitgaas:</b>	
Heitgaasi sissehingamine	Kasutage masinat ainult värske õhu tingimustes ja tehke korrapäraseid tööpause
<b>Elektrišokk:</b>	
Kokkupuude süüteküünlaga	Ärge puudutage süüteküünalt mootori töötamise ajal
<b>Müra:</b>	
Sage töötamine vibroplaadiga ilma kõrvakaitseta	Kandke kõrvakaitseid
<b>Põletus:</b>	
Summutitoru puudutamine	Laske masinal jahtuda

## Plahvatuse oht:

Bensiin on kergesti süttiv	Töötamise ja paagi täitmise ajal on keelatud suitsetada.
----------------------------	--

## Vibratsioon:

Pikaaegne töötamine põhjustab kehavaegusi.	Tehke korrapäraseid pause. Kandke kindaid
--	---

## 7. Tehnilised andmed

	HP 1400 S	HP 1900 S	HP 2300 S
Mootori maksimaalne võimsus kW:	1,5	4,1	4,1
Kolvimaht cm <sup>3</sup> :	79	196	196
Mootoritüüp:	1 silinder/4-taktiline		
Kütus:	90-oktaaniline bensiin		
Paagimaht:	1,1 l	3,8 l	
õlikulu/kvaliteet	0,35 l	0,6 l/SAE 10W-30	
Töökiirus m/min:	25		15
Vibrokaigud:	5900 vpm	5500 vpm	
Tööplaat pikkus x laius mm:	495 x 320	530 x 350	540 x 420
Sururõhk N:	13000	17000	23000
Kaal kg:	48.0	57.0	83

## Vastavalt tehnilistele muudatustele!

## Müra parameetrid vastavalt standardile EN ISO 3744

	HP1400S	HP1900S	HP2300S
Helirõhu tase L <sub>PA</sub>	80,6 dB	81,5 dB	82 dB
Helitugevuse tase L <sub>WA</sub>	101 dB	101,5 dB	102 dB
ebamäärasus K	2,63 dB	2,40 dB	2,28 dB
vibratsioon a <sub>h</sub>	17,5 m/s <sup>2</sup>	10,8 m/s <sup>2</sup>	15,6 m/s <sup>2</sup>
ebamäärasus K	1,5 m/s <sup>2</sup>	1,5 m/s <sup>2</sup>	1,5 m/s <sup>2</sup>

Osutatud määrad on väljundmäärad ning sellest tulenevalt pole need tingimata ohutu töö määrad. Kuigi väljund- ja sisendmäärade vahel esineb korrelatsioonisuhe, ei ole Teil sellest kindlalt võimalik järeldada, kas on vajalikud täiendavad kaitseabinõud või mitte. Töökohal jooksvalt sisendmäära mõjutada võivate tegurite hulka kuuluvad mõjutegurite kestus, tööruumi tingimused, muud müraallikad nagu nt masinate arv ja lähedalasuvad tööoperatsioonid.

Samuti võivad varieeruda töökohale esitatavate nõuete määrad riigiti. Siiski peaks antud teave võimaldama kasutajal paremini ohte hinnata.

## 8. Masina lahtipakkimine

Kontrollige kõiki osi veokahjustuste osas. Mistahes puuduste puhul teavitage sellest koheselt veoteenuse pakkujat. Veenduge, et tarne oleks täielik. Juhul, kui mõni asi puudub, teavitage kohe tarnijat. Masinale kinnitavad lisaosad peavad olema kindlaks tehtud ja tuvastatud enne kokkupanekut.

**Tähelepanu: Enne kasutamist lisage õli.**

**Tähelepanu! Kontrollige enne käikuvõtmist õlitaset!**

Teie raputusplaat on varustatud seeriaviisiliselt õli-valvuriga, mis kaitseb mootorit liiga madala õlitaseme korral kahjustumise eest.

**Tähelepanu:**

Mootor lülitub liiga madala õlitaseme korral iseseisvalt välja; toimige sel juhul lõigu „Hooldus“ joon. 5 kirjeldatud viisil ja valage õli juurde.

## 9. Kokkupanek

**Pakendamisest tulenevalt ei ole masin täielikult kokku pandud.**

**Käepideme kinnitamine**

Kinnitusdetailid:

- 2 kuusnurk polti M 10 x 65
- 2 seibi 10 mm ø.
- 2 kontramutrit
- 1 kuusnurk polt M 5 x 25

**Alumise ja ülemise käepideme eraldamine, Joonis 2.1**

Libistage käepideme kinnituskronsteinide vahele ja kinnitage 2 kuusnurk poldi M 10 x 65, 2 seibi 10mm ja 2 kontramutrit abil. Keerake gaasihoob soonkraviga M 5 x 25 ülemise käepideme külge. Joonis 2.2

**Ratta-aluse kokkupanek**

Kinnitusdetailid:

- 2 kuusnurk polti M 10 x 30
- 2 seibi 10 mm ø.
- 2 kontramutrit M 10

Kinnitage eel kokkupandud ratta-alus haardekronsteinide külge kasutades 2 kuusnurk polti M 10 x 30, 2 seibi 10 mm ja 2 kontramutrit (**Joonis 2.3**)

**Töösasend, Joonis 2.4**

Töösasendis pööratakse veermik tervikuna üles ja kinnitatakse rastriga alumisel käepidemel asuva konksu külge.

**Transportimine, Joonis 2.5**

Transportimiseks pööratakse ülemine käepide alla, vabastatakse veermik alumisel käepidemel konksu küljest ja pööratakse ülestõstmise teel masina alla. Nüüd on võimalik raputusplaati liigutada.

**Kummimati paigaldus, Joonis 2.6**

Kinnitusdetailid:

3 kuuskant polti M 10 x 30

3 vedruseibi A 10 mm ø.

Kummimati paigaldamiseks peab masina koos kummiplaadiga asetama kummimati peale. Kinnitage kummimatt esiküljele kasutades kinnitusseadet, 3 kaheksakandilist polti M 10 x 30 ning 3 seibi diameetriga 10 mm. Keerake kõik poldid tugevalt kinni.

Tähelepanu:

Kasutage kummimatti vaid juhul, kui tegu on betoonkivi, betoonplaatide või sarnase materjaliga. Kruusa, killustiku ja muu sarnase materjali puhul tuleb kummimatt eemaldada.

## 10. Töölepanek

**Tähelepanu: Enne esmakordset kasutamist lisage mootoriõli.**

**HP 1900S / HP 2300S**

**Mootori käivitamine: joonis 3.1, 3.2, 3.3, 3.4**

1. Asetage õhuklapp asendisse SEES (sooja mootori puhul AVATUD)
2. Avage bensiinikraan
3. Liigutage gaasihoob käivitusasendisse.
4. Asetage käivitus(start)lülitit asendisse SEES, tõmmake jõuliselt starteritrossi
5. Liigutage gaasihooba tööasendisse, vibroplaat hakkab tööle
6. Mootori töötades avage aeglaselt õhuklapp
7. Liigutage gaasihoob tööasendisse
8. Vibroplaat hakkab tööle

**HP 1400S, Mootori käivitamine:**

**Joonis 3.5, 3.6, 3.7, 3.8**

1. Sulgege õhuklapp (jätke see avatuks juhul, kui mootor on juba soe)
2. Liigutage gaasihoob käivitusasendisse
3. Asetage käivitus(start)lülitit asendisse SEES
4. Tõmmake tugevasti starteritrossist
5. Mootori töötades avage aeglaselt õhuklapp
6. Liigutage gaasihoob tööasendisse
7. Plaadipress hakkab tööle

**Mootori seiskamine**

1. Asetage gaasihoob aeglase peale.
2. Lülitage masin VÄLJA.

## Töötamine vibroplaadiga

**Tähelepanu: Vigastuste vältimiseks kandke turvajalanõusid.**

- Enne masina töölepanekut, on oluline, et tuleb uurida ja järgida ohutusjuhiseid.
- Töötades vibroplaadiga avalikul pinnal või teedel järgige riiklikke tööeeskirju.
- Hoidke teised isikud, lapsed ja loomad ohupiirkonnast eemal.
- Vaadake tööpiirkond üle, et seal poleks võõrkehi ja vajadusel eemaldage need.
- Iga kord kui kavatsete eemalduda vibroplaadist, lülitage mootor välja.

## 11. Hooldus

Lülitage alati mootor välja enne kui alustate hooldus- või parandustöödega.

### HP 1900S / HP 2300S

**Ventilaatoririhma pingutamine. Joonis 4.1, 4.2**

Ventilaatoririhma tuleb pingutada peale viietunnist töötamist masinaga.

1. Ventilaatoririhma pingutamiseks tuleb vabastada mootori kinnituspoldid A mõlemal küljel. Joonis. 4.1, 4.2
2. Nüüd keerake lahti kaks kontramutrit B ja pingutage ventilaatoririhma mõlema poldi C abil.
3. Peale ventilaatoririhma pingutamist keerake poldid A ja kontramutrid B uuesti kõvasti kinni. Joonis 4.1

### HP 1400S

**Ventilaatoririhma pingutamine. Joonis 4.3, 4.4**

Ventilaatoririhma tuleb pärast viietunnist töötamist pingutada.

1. Ventilaatoririhma pingutamiseks tuleb mootori mõlemal küljel asuvad kruvid A lahti keerata. ( Joonis 4.3, 4.4 )
2. Nüüd tuleb lahti keerata mutri C abil pingutada ventilaatoririhma.
3. Peale ventilaatoririhma 4 pingutamist keerake kruvid A uuesti kinni. Joonis 4.4

**Mootoriõli vahetamine. Joonis 5.**

**Esmakordselt tuleb õli vahetada peale 20 töötundi, seejärel tuleb seda teha pärast igat 100 töötundi.**

1. Eemaldage painduv voolik D ja valage õli sobivasse anumasse.
2. Avage täitmisava (mõõtevarras) ning laske õlil välja joosta.
3. Ühendage painduv voolik uuesti.
4. Lisage sisse õli, kontrollige mõõtevardaga ning sulgege.
5. 5x pull starter aeglaselt, et õli on jaotatud (ilma kuumutamist)

## Soovituslik mootoriõli on SAE 10W-30

Visake vana õli ära järgides asukohariigi nõudeid.

Õlijääke on keelatud lasta valguda maapinda või segada kokku muude jäätmetega.

## Tähtis näpunäide juhukuks, kui saadate plaate teeninduskohta:

Turvakaalutlustel palun veenduge, et vibroplaadid saadetakst tagasi õlist ja bensiinist puhtana!

Õli eemaldamiseks toimige järgnevalt:

1. Eemaldage painduv voolik D ja valage õli sobivasse anumasse.
2. Avage täitmisava (mõõtevarras) ning laske õlil välja joosta.
3. Ühendage painduv voolik uuesti tagasi.

Avage bensiini väljalaskmisel paagikork ja laske bensiinil kallutamise või äraimemise teel piisavalt suurde mahutisse välja voolata. Seejärel sulgege paagikork taas.

## Ekstsentriõli vahetamine joon. 6-8.

**Vahetage ekstsentriõli 200 töötundi tagant!**

1. Teostage õlivahetust ainult mahajahtunud ekstsentriga.
2. Eemaldage kiirihma kate (1) ja kiirihm (2).
3. Vabastage ekstsentri korpusel poldid (3).
4. Tõstke raputusplaadi kogu ülemine osa koos mootoriga ekstsentri korpusele (4) maha.
5. Eemaldage ekstsentri ülaosas asuv õliväljalaske-ruvi (5), kallutage ekstsentri korpust (4) ja laske õli vanni välja. Kontrollige õli võimalike metall-laastude suhtes, et tulevase probleeme vältida.
6. Seadke ekstsentri korpus (4) taas püstisesse asendisse.
7. Täitke ekstsentri korpus (4) jälle ekstsentriõliga (täitke HP 1400S 0,06l, HP 1900S 0,08l + HP 2300S 0,1l)

**Soovitatav ekstsentriõli SAE 10W-30 või 10W-40**

**ETTEVAATUST! Ärge suitsetage ega töötage lah-tise tule juures.**

**PLAHVATUSE OHT!**

## Hoolduskava

### 1 Iga päev enne töö alustamist

- Kontrollige kütust
- Kontrollige mootoriõli
- Kontrollige kütusetaset
- Kontrollige õhufiltrit
- Pingutage uuesti polte

### 2 Pärast 20 töötundi

- Kontrollige ventilaatoririhma
- Esmane mootoriõli vahetus

### 3 Pärast 50 töötundi

- Puhastage õhufilter; vajadusel eemaldage
- Kontrollige summuti korrasolekut

#### 4 Pärast 100 töötundi

Kontrollige süüteküünalt ja puhastage see  
Järjekordne õlivahetus

#### 5 200 töötundi järel

Vahetage õli ekstsentri korpuses

#### Hooldusteave

Tuleb tähele panna, et selle toote korral esineb kasutamisesest tulenevaid või loomulikke kulumisilminguid järgmistel detailidel ning neid detaile käsitletakse kulumaterjalina.

Kuluosad\*: Süüteküünal, õli, riim, kummimatt, Õhu-filter

\* ei pruugi tingimata tarnekomplektiga kaasas olla!

Varuosi ja tarvikuid saate meie teeninduskeskusest. Skannige selleks tiitellehel olev QR kood.

## 12. Utiliseerimine ja taaskäitlus

### Juhised pakendi kohta



Pakendusmaterjalid on taaskäideldavad. Palun utiliseerige pakendid keskkonnasõbralikult.

**Kasutusest kõrvaldatud seadme utiliseerimisvõimaluste kohta saate teavet kohalikust valla- või linnavalitsusest.**

### Kütused ja õlid

- Enne seadme utiliseerimist tuleb kütusepaak ja mootoriõli mahuti tühjendada!
- Kütus ja mootoriõli ei kuulu olmeprügisse ega ära-voolu, vaid tuleb suunata eraldi kogumisse või utiliseerimisse!
- Tühjad õli- ja kütusemahutid tuleb utiliseerida keskkonnasõbralikult.

### 13. Rikkeotsing

Probleem	Põhjus	Abinõu
Mootor ei hakka tööle	Süüteküünla juhe on lahti	Kinnitage süüteküünla juhe kindlalt selle külge
	Kütus on otsas või vananenud	Täitke uue värse bensiiniga
	Gaasihoob ei ole õiges algasendis	Liigutage gaasihoob õigesse algasendisse
	Õhuklapp SEES asendis	Külma käivituse jaoks peab gaasiklapp olema õhuklapi asendis
	Blokeerunud kütusevoolik	Puhastage kütusevoolik
	Must süüteküünal	Puhastage, reguleerige või asendage
	Mootor on üle ujutatud	Oodake mõned minutid enne uuesti käivitamist kuid ärge tehke ettevalmistust
	Mootori õlitase on madal (õlivalvur katkestab süüte)	Täitke vända ümbris korraliku õliga
Mootor töötab ebakorrapäraselt	Süüteküünla juhe on lahti	Ühendage ja tihendage süüteküünla juhtme kinnitust
	Üksus töötab asendis ÕHUKLAPP	Liigutage õhuklappi hoob asendisse VÄLJAS
	Blokeerunud kütusevoolik või vana kütus	Puhastage kütusevoolik. Täitke paak puhta ja värse bensiiniga
	Ventilaator on blokeerunud	Puhastage ventilaator
	Vesi või mustus kütuse süsteemis	Tühjendage kütusepaak. Täitke uuesti värse kütusega
	Must õhufilter	6Puhastage või asendage õhufilter
Mootor kuumeneb üle	Must õhufilter	Puhastage või asendage õhufilter
	Õhu vool on piiratud	Eemaldage puhuja pesa ning puhastage
Mootor ei peatu kui gaasihoob on STOP asendis või mootori kiirus ei vähene kui gaasihooba liigutatakse	Praht segab gaasihoova ühendust	Puhastage mustusest ja prahist
Masinat on töötades raske kontrollida (masin hüppab või paiskub edasi)	Liiga suur mootori kiirus kõval maapinnal	Liigutage gaasihoob madalamale kiirusele

## Tuotteessa olevien symbolien selitys

Tässä käyttöoppaassa olevien symbolien käytön tarkoituksena on kiinnittää huomiosi mahdollisiin riskeihin. Turvallisuusmerkit ja selitykset on ymmärrettävä tarkalleen oikein. Varoitukset itsessään eivät poista riskejä eivätkä korvaa onnettomuuksien ehkäisyyn tarvittavia toimenpiteitä.

	Lue ja huomioi käyttöohje ja turvallisuusohjeet ennen käyttöönottoa!
	Käytä kuulosuojaimia. Melu voi aiheuttaa kuulovamman.
	Käytä suojalaseja. Työskentelyn aikana syntyvät kipinät tai laitteesta sinkoilevat sirpaleet, lastut ja pöly voivat aiheuttaa sokeutumisen.
	Käytä työkasineita.
	Käytä turvajalkineita.
	Älä poista tai muokkaa suoja- ja turvalaitteita.
	Työalueella ei saa tupakoida.
	Pysy poissa pyörivistä osista.
	Älä koske kuumaan äänenvaimentimeen.
	Pidä lapset ja sivulliset poissa.

<b>CE</b>	Tuote vastaa voimassa olevia eurooppalaisia direktiivejä.
<b>⚠ Huomio!</b>	Tämän käyttöohjeen turvallisuuteen liittyvät kohdat on merkitty tällä merkillä.



<b>Sisällysluettelo:</b>	<b>Sivu:</b>
1. Johdanto.....	130
2. Laitteen kuvaus (kuva 1).....	130
3. Toimituksen sisältö .....	130
4. Luvallinen käyttö.....	130
5. Turvallisuusohjeet.....	131
6. Muut vaarat.....	132
7. Tekniset tiedot .....	132
8. Koneen pakkauksen purkaminen .....	133
9. Kokoaminen.....	133
10. Käyttöönotto .....	133
11. Huolto .....	134
12. Hävittäminen ja kierrätys.....	135
13. Vianetsintä.....	136
14. Vaatimustenmukaisuusvakuutus .....	202

## 1. Johdanto

### Valmistaja:

Scheppach GmbH  
Günzburger Straße 69  
D-89335 Ichenhausen

### Arvoisa asiakas,

toivotamme sinulle paljon iloa ja menestystä työssäsi uuden laitteen kanssa.

### Ohje:

Tämän laitteen valmistaja ei voimassa olevan tuotevastuulain mukaan vastaa vahingoista, jotka syntyvät tähän laitteeseen tai sen aiheuttamina seuraavista syistä:

- epäasianmukainen käsittely,
- käyttöohjeen noudattamatta jättäminen,
- kolmannen osapuolen, ei valtuutetun korjaajan tekemät korjaukset,
- muiden kuin alkuperäisten varaosien asennus tai vaihto laitteeseen,
- määräystenvastainen käyttö,

### Ota huomioon:

Lue ennen asennusta ja käyttöönottoa käyttöohjeen koko teksti.

Tämän käyttöohjeen tarkoituksena on helpottaa tutustumista sähkötyökaluun sekä sen käyttöä määräystenmukaisissa käyttömahdollisuuksissa.

Käyttöohje sisältää tärkeitä ohjeita siitä, miten työskentelet sähkötyökalullasi turvallisesti, oikein ja taloudellisesti, ja miten vältät vaarat, säästät korjauskuluissa, vähennät seisokkiaikoja ja lisäät sähkötyökalun luotettavuutta ja elinkaarta.

Tässä käyttöohjeessa olevien turvallisuusmääräysten lisäksi sinun on ehdottomasti otettava huomioon myös käyttömaassa voimassa olevat määräykset sähkötyökalun käytöstä.

Säilytä käyttöohjetta muovikotelossa liialta ja kosteudelta suojattuna sähkötyökalun yhteydessä. Jokaisen sähkötyökalua käyttävän on luettava se ennen töiden aloitusta ja noudatettava siinä olevia ohjeita. Sähkötyökalulla saavat työskennellä vain henkilöt, jotka ovat saaneet opastuksen sen käyttöön ja ovat perillä siihen liittyvistä vaaroista. Vaadittua vähimmäisikää on noudatettava.

Tässä käyttöohjeessa olevien turvallisuusohjeiden ja käyttömaassa voimassa olevien erikoismääräyksien ohella on otettava huomioon myös puuntyöstökoneiden käyttöä yleisesti koskevat tekniset säännöt. Valmistaja ei vastaa onnettomuuksista tai vahingoista, jotka ovat aiheutuneet siitä, ettei tätä käyttöohjetta ja turvallisuusohjeita ole noudatettu.

## 2. Laitteen kuvaus (kuva 1)

1. Tärylevy
2. Epäkesko
3. ajo-
4. moottori
5. Bensiinisäiliö
6. Ilmansuodatin
7. Pakoputki
8. Alakahva
9. Yläkahva
10. Kaasuvipu
11. Kaasutin pakokaasujen \*Versiosta riippuen

## 3. Toimituksen sisältö

- A Tärylevy ja moottori
- B Kahva
- C Pyöräalusta
- D Kiinnityslistallinen kumimatto
  - Pieniä osia
  - Käyttöohjeet

### Yleiset ohjeet

- Kun olet purkanut pakkauksen, tarkasta kaikki osat kuljetusvaurioiden varalta. Ilmoita kuljetusyritykselle välittömästi mahdollisista vioista. Myöhemmin tehtyjä valituksia ei voida ottaa huomioon.
- Varmista, että toimituksesta ei puutu mitään.
- Ennen kuin otat laitteen käyttöön, tutustu koneeseen lukemalla nämä ohjeet huolellisesti.
- Käytä alkuperäisiä lisävarusteita, kuluvia osia tai varaosia. Löydät varaosiajälleenmyyjältäsi.
- Kun tilaat, laita mukaan tilausnumeromme sekä koneen tyyppi ja valmistusvuosi.

### △ HUOMIO

**Laite ja pakkausmateriaalit eivät ole lasten leikkikaluja! Lapset eivät saa leikkiä muovipussien, kalvojen tai pienosien kanssa! Vaarana osien joutuminen nieluun sekä tukehtumisen vaara!**

## 4. Luvallinen käyttö

### Kone täyttää voimassa olevan EY-konedirektiivin vaatimukset.

- Tärylevyn käyttö on luvallista vain pienillä ja keskikokoisilla alueilla, perustuksilla, terasseilla, sisäänkäynneissä, puutarhassa, maisemoinnissa ja samankaltaisissa töissä.
- Ennen työn aloittamista, kaikki turvalaitteet ja suojat tulee asentaa koneeseen.
- Kone on suunniteltu yhden ihmisen käytettäväksi.
- Käyttäjä on vastuussa kolmansien henkilöiden pitämisestä pois työalueelta.
- Kaikkia koneen turvallisuusohjeita ja varoituksia tulee noudattaa.

- Kaikki koneen turvallisuusohjeet ja varoitukset tulee säilyttää täydellisinä ja selvästi luettavina.
- Konetta tulee käyttää vain teknisesti täydellisissä olosuhteissa sen nimetyn käytön ja käyttöoppaan antamien käyttöohjeiden mukaisesti, ja ainoastaan turvallisuustietoisten henkilöiden toimesta, jotka ovat täysin tietoisia koneen käyttöön liittyvistä riskeistä.
- Kaikki toimintahäiriöt, erityisesti turvallisuuteen vaikuttavat, tulee siksi korjata välittömästi.
- Kohdassa ”Tekniset tiedot” annettuja valmistajan turvallisuus-, työskentely- ja huolto-ohjeita, samoin kuin mittoja, tulee noudattaa.
- Asiaankuuluvia tapaturmien ehkäisysäänöksiä ja muita, yleisesti tunnustettuja turvateknisiä sääntöjä, tulee noudattaa.
- Konetta saavat käyttää ja huoltaa vain sellaiset henkilöt, jotka tuntevat sen toiminnan, ja joita on ohjeistettu sen toiminnan ja toimintojen suhteen. Mielivaltaiset muutokset koneeseen vapauttavat valmistajan kaikesta vastuusta aiheutuvien vaurioiden suhteen.
- Konetta saa käyttää vain töihin, joihin se on suunniteltu, ja käyttöoppaan kuvaamalla tavalla.
- Konetta saa käyttää vain valmistajan valmistamien alkuperäisten lisävarusteiden ja alkuperäisten työkalujen kanssa.
- Muu käyttö ei ole luvallista. Valmistaja ei ole vastuussa vaurioista, jotka johtuvat luvattomasta käytöstä. Riski on yksin käyttäjän vastuulla.
- Huomaa, että laitteitamme ei ole suunniteltu käytettäväksi kaupallisessa toiminnassa, kaupankäynnissä tai teollisissa sovelluksissa. Takuumme raukeaa, jos laitteita käytetään kaupalliseen toimintaan, kaupankäyntiin tai teollisiin sovelluksiin, tai muihin vastaaviin tarkoituksiin.

## 5. Turvallisuusohjeet

- Anna turvamerkinnot ja -ohjeet kaikille koneen kanssa työskenteleville. Koneen käytöstä vastuussa olevan henkilöstön tulee olla lukenut käyttöohjeet ennen työn aloittamista - erityisesti kohdan ”Turvallisuusohjeet”. Työn aikana se on liian myöhäistä. Tämä koskee erityisesti henkilöitä, jotka työskentelevät koneen kanssa vain silloin tällöin, kuten esimerkiksi korjaus- tai huoltotyön tekijät.
- Huomioi kaikki koneeseen kiinnitetyt turvallisuusohjeet ja varoitukset.
- Pidä huolta, että koneeseen kiinnitetyt turvallisuusohjeet ja varoitukset ovat aina täydellisiä ja täysin luettavissa.
- Pidä työpaikan ympäristöolosuhteet mielessä.
- Varmista, että kone ja sen ympäristö on riittävästi valaistu.
- Älä koskaan työskentele suljetuissa tai huonosti ilmastoiduissa tiloissa.
- Pidä aina mielessä, että käynnissä oleva moottori päästää savukaasua, joka voi olla näkymätöntä ja hajutonta.
- Varmista, että kone on vakaassa asennossa huonolla säällä, epätasaisella pinnalla tai rinteissä työskenneltäessä.
- Koneen kanssa työskenneltäessä, kaikki turvalaitteet ja suojat tulee olla asennettu.
- Pidä muut henkilöt, erityisesti lapset, poissa työalueelta.
- Varmista, että kolmannet henkilöt eivät pysty koskettamaan konetta.
- Lapset eivät saa tulla lähelle konetta, kun se ei ole käytössä.
- Ole tarkkaavainen sen suhteen, mitä teet. Aloita työt keskittyneesti. Älä käytä laitetta, jos tunnet olosi hajamieliseksi. Älä työskentele koneen kanssa, kun ajatuksesi harhailevat.
- Älä työskentele koneen kanssa, kun olet väsynyt, alkoholin, huumausaineiden tai lääkkeiden vaikutuksen alaisena.
- Käyttöhenkilöstön tulee olla vähintään 18-vuotiaita. Harjoittelijoiden tulee olla vähintään 16-vuotiaita, mutta he saavat käyttää konetta vain aikuisen valvonnassa.
- Koneen kanssa työskenteleviä henkilöitä ei saa häiritä.
- Säilytä konetta turvallisessa paikassa, niin että kukaan ei voi loukkaantua tai käynnistää konetta.
- Käytä konetta vain luvan mukaisesti.
- Älä käytä konetta tulipalo- tai räjähdysvaaran aikana.
- Käytä asianmukaista vaatetusta, joka ei haittaa sinua työskenneltäessä.
- Käytä kuulosuojaimia ja suojalaseja työn aikana.
- Käytä turvakengkiä, joissa on teräskärjet ja teräspohjat sekä liukumaton profiili.
- Käytä tukevia työkaluseiniä.
- Koneen turvalaitteita ei saa purkaa tai ottaa pois käytöstä.
- Muutos-, säätö-, mittaus- ja puhdistustyön saa suorittaa vain, kun moottori on sammutettu.
- Asennus-, korjaus- ja huoltotyöt saavat suorittaa vain asiantuntijat.
- Kaikki suoja- ja turvalaitteet tulee vaihtaa, kun korjaus- ja huoltotoimenpiteet on tehty.
- Ennen vianetsintää, irrota aina moottori.
- Tarkasta kaikki osat ja suojat vaurioiden varalta.
- Violliset osat tulee korjata tai vaihtaa valtuutetun asiantuntijan toimesta.
- Käytä vain alkuperäisiävaraosia.
- Ei-alkuperäisten osien käyttö voi olla vaarallista ja voi aiheuttaa vammoja tai vaurioita.
- Konetta saa käyttää vain siihen tarkoitukseen, johon se on suunniteltu.
- Kaikki määräyksenvastainen käyttö on yksin käyttäjän vastuulla.
- Tällaisessa tapauksessa valmistaja ei ole vastuussa.

### Lisäturvallisuusohjeet polttoainekäyttöisille koneille

- Älä koskaan työskentele suljetuissa tai huonosti ilmastoiduissa tiloissa.
- Ole huolellinen – käynnissä oleva moottori päästää savukaasua, joka voi olla näkymätöntä ja hajutonta.
- Älä koske pakoputkeen moottorin ollessa käynnissä (palovamman vaara).
- Älä koske sytytystulppaan moottorin ollessa käynnissä (sähköiskun vaara).
- Anna koneen jäähtyä, ennen kuin teet muutos- tai korjaustöitä.

### Polttoaineen lisääminen

**Huomio: Räjähdyksivaara. Tupakointi kielletty.**

- 1 Sammuta moottori.
- 2 Anna moottorin jäähtyä.
- 3 Avaa säiliön korkki huolellisesti. (Varmista, että polttoainetta ei karkaa ylipaineen vuoksi.)
- 4 Lisää polttoainetta. (Huomio: Ylivuodon vaara.) Poista välittömästi kaikki roiskunut polttoaine liinalla.
- 5 Sulje säiliön korkki tiukasti. (Korkki voi löystyä koneen tärinän vuoksi.)

### Käyttöaika

Tärylevyn käyttö voi aiheuttaa häiriötä verenkiertoon.

- Käytä asianmukaisia käsineitä ja pidä säännöllisiä taukoja.

## 6. Muut vaarat

Kone on rakennettu käyttämällä modernia teknologiaa tunnustettujen turvallisuussääntöjen mukaisesti. Joitakin vaaroja voi kuitenkin olla jäljellä.

Silloinkin, kun kaikkia turvatoimia noudatetaan, jäljellä voi olla joitain vaaroja, jotka eivät vielä ole ilmeisiä.

- Jäljellä olevat vaarat voidaan minimoida noudattamalla ohjeita kohdista ”Turvallisuusohjeet”, ”Luvallinen käyttö”, ja koko käyttöoppaasta.

### Vaarat ja varoitoimenpiteet

Tärylevyn aiheuttama puristuminen	Varoitoimenpide
Jalkojen puristuminen	Käytä turvakengkiä
<b>Putoaminen:</b>	
Huono maaperän kunto voi aiheuttaa vammoja kaatumisesta johtuen	Käytä asianmukaisia turvakengkiä

<b>Savukaasu:</b>	
Savukaasun hengittäminen	Käytä konetta vain ulkoilmassa tai keskeytä työsi säännöllisin väliajoin
<b>Sähköisku:</b>	
Kosketus sytytystulppaan	Älä koske sytytystulppaan moottorin ollessa käynnissä
<b>Melu:</b>	
Usein tapahtuva työ tärylevyn kanssa ilman kuulosuojaimia	Käytä kuulosuojaimia
<b>Palovammat:</b>	
Pakoputkeen koskeminen	Anna koneen jäähtyä
<b>Tulipalo, räjähdys:</b>	
Bensiini on helposti syttyvää.	Tupakointi on kiellettyä työskentelyn ja säiliön täyttämisen aikana.
<b>Tärinä:</b>	
Pitkäaikainen työskentely johtaa kehon vahingoittumiseen.	Pidä säännöllisiä taukoja. Käytä käsineitä

## 7. Tekniset tiedot

	HP 1400 S	HP 1900 S	HP 2300 S
Maks. moottoriteho kW:	1,5	4,1	4,1
Männäntilavuus cm <sup>3</sup> :	79	196	196
Moottorityyppi:	1 sylinteri/4-tahtinen		
Polttoaine:	benssiini 90-oktaavinen		
Säiliön tilavuus:	1,1 l	3,8 l	
Öljyn varaus/ laatu	0,35 l	0,6 l/SAE 10W-30	
Käyntinopeus m/min	25		15
Täryiskut:	5900 vpm	5500 vpm	
Käyttölevy P x L mm:	495 x 320	530 x 350	540 x 420
Puristuspaine N:	13000	17000	23000
Paino kg:	48.0	57.0	83

**Tekniset muutokset mahdollisia!**

### Meluparametrit standardin EN ISO 3744

	HP1400S	HP1900S	HP2300S
Äänenpainetaso L <sub>pA</sub>	80,6 dB	81,5 dB	82 dB
Äänitehotaso L <sub>WA</sub>	101 dB	101,5 dB	102 dB

epävarmuus K	2,63 dB	2,40 dB	2,28 dB
värähtely $a_h$	17,5 m/s <sup>2</sup>	10,8 m/s <sup>2</sup>	15,6 m/s <sup>2</sup>
epävarmuus K	1,5 m/s <sup>2</sup>	1,5 m/s <sup>2</sup>	1,5 m/s <sup>2</sup>

Ilmoitetut arvot ovat melun energia-arvoja ja siksi ne eivät välttämättä ole turvallisia käyttöarvoja. Vaikka melun energia- ja melutasojen välillä on korrelaatio, tästä ei voida luotettavasti päätellä, tarvitaanko lisäturvatoimenpiteitä vai ei. Tekijät, jotka voivat vaikuttaa melutasoon sillä hetkellä työasemassa koostuvat vaikutusten kestosta, työtilan ominaisuuksista, muista melun lähteistä, tms., esimerkiksi koneiden määrästä ja niihin liittyvistä toimenpiteistä. Sallittavat arvot työasemaa kohti voivat myös vaihdella maasta toiseen. Tämän tiedon tulisi kuitenkin auttaa käyttäjää arvioimaan vaarat ja riskit paremmin.

## 8. Koneen pakkauksen purkaminen

Tarkasta kaikki osat kuljetusvaurioiden varalta. Ilmoita kuljetusyriykselle välittömästi mahdollisista vioista. Varmista, että toimituksesta ei puutu mitään. Ilmoita jälleenmyyjälle välittömästi, jos jotain puuttuu. Koneeseen kiinnitettävät lisäosat tulee paikantaa ja tunnistaa ennen kokoamista.

**Huomio: Lisää öljyä ennen käyttöönottoa.**

**Huomio! Tarkasta öljyn määrä ennen käyttöönottoa!**

Tärylevy on vakiona varustettu öljyn valvontalaitteella, joka suojaa moottoria vaurioilta öljymäärän ollessa liian vähäinen.

**Huomio:**

Moottori sammuu automaattisesti öljyntason ollessa liian alhainen, toimi tässä tapauksessa kuten kappaleessa Huolto kuvassa 5 on kuvattu ja lisää öljyä.

## 9. Kokoaminen

**Pakkaussyistä johtuen, konettasi ei ole koottu kokonaan.**

**Kahvan kiinnittäminen**

Kiinnitysosat:

- 2 kuusioruuvia M 10 x 65
- 2 tiivisterengasta 10 mm halk.
- 2 lukkomutteria
- 1 kuusioruuvi M 5 x 25

**Taivuta ala- ja yläkahva erilleen Kuva 2.1**

Liu'uta kahva kiinnityskannattimien väliin ja kiinnitä 2 kuusioruuvilla M 10 x 65, 2 tiivisterenkaalla 10 mm ja 2 lukkomutterilla. Kiinnitä kaasuvipu uraruuvilla M 5 x 25 yläkahvaan. Kuva 2.2

**Pyöräalustan asentaminen**

Kiinnitysosat:

- 2 kuusioruuvia M 10 x 30
- 2 tiivisterengasta 10 mm halk.
- 2 lukkomutteria M 10

Kiinnitä esikoottu pyöräalusta kannattimiin käyttämällä 2 kuusioruuvia M 10 x 30, 2 tiivisterengasta 10 mm ja 2 lukkomutteria **(Kuva 2.3)**

**Työasento Kuva 2.4**

Työasennossa koko ajoteline käännetään ylös ja ripustetaan lukituksella alemmassa käsikahvassa oleviin koukkuihin.

**Kuljetus Kuva 2.5**

Kuljetusta varten ylempi käsikahva käännetään alas, ajoteline irrotetaan alemman käsikahvan koukuista ja käännetään nostamalla koneen alle. Nyt tärylevy voidaan liikuttaa.

**Kumimaton kokoaminen Kuva 2.6**

Kiinnitysosat:

- 3 kuusioruuvia M 10 x 30
- 3 jousialuslevyä A 10 mm halk.

Kumimaton kiinnittämiseksi tulee laite, jossa on kumilevy asettaa kumimatolle. Kiinnitä kumimatto etupuolelle käyttäen kiinnitystankoa, kolmea kuusio-koloruuvia M 10 x 30 ja niissä kolmea aluslaattaa, halkaisija 10 mm. Kiristä kaikki ruuvit tiukalle.

Huomio:

Käytä kumimattoa vain betonikivien, betonilevyjen ja senkaltaisten materiaalien täryttämiseen. Soran, kivisirujen ja senkaltaisten materiaalien täryttämistä varten kumimatto tulee poistaa.

## 10. Käyttöönotto

**Huomio: Lisää moottoriöljyn ennen ensimmäistä käyttöä.**

**HP 1900S / HP 2300S**

**Moottorin käynnistäminen: Kuva 3.1, 3.2, 3.3, 3.4**

1. Aseta rikastin kohtaan ON (lämpimässä moottorissa kohtaan OPEN)
2. Avaa bensiinihana
3. Siirrä kaasuvipu käynnistysasentoon.
4. Aseta käynnistyskytkin kohtaan ON, vedä käynnistyskaapelia voimakkaasti
5. Siirrä kaasuvipu työasentoon, tärylevy alkaa toimia
6. Moottori käynnissä, avaa rikastin hitaasti
7. Siirrä kaasuvipu työasentoon
8. Tärylevy alkaa toimia

### HP 1400S, moottorin käynnistäminen:

#### Kuva 3,5, 3,6, 3,7, 3,8

1. Sulje rikastin (mutta jätä se auki, jos moottori on jo lämmin)
2. Siirrä kaasuvipu käynnistysasentoon
3. Aseta käynnistyskytkin kohtaan "on"
4. Vedä käynnistysnarua voimakkaasti
5. Moottori on käynnissä – avaa rikastin hitaasti
6. Siirrä kaasuvipu työasentoon
7. Tärylevy alkaa toimia

### Moottorin pysäyttäminen

1. Aseta kaasuvipu hitaalle.
2. Käännä kone kohtaan OFF.

### Tärylevyn käyttö

#### Huomio: Käytä turvakenkiä vammojen välttämiseksi.

- Ennen kuin kone laitetaan käyntiin, on tärkeää opetella ja huomioida turvallisuusohjeet.
- Ota huomioon kansalliset määräykset, kun työskennellään tärylevyjä käyttämällä julkisella paikalla tai teillä.
- Pidä ihmiset, lapset ja eläimet poissa vaara-alueelta.
- Tutki työalue vieraiden esineiden varalta ja poista ne.
- Kun lähdet pois tärylevyn luota, sammuta aina sen moottori.

## 11. Huolto

Ennen huolto- tai korjaustyön aloittamista, sammuta aina moottori.

### HP 1900S / HP 2300S

#### V-hihnan kiristys. Kuva 4.1, 4.2

V-hihna tulee kiristää uudestaan viiden käyttötunnin jälkeen.

1. V-hihnan kiristämistä varten, moottorikiinnityksen pultit A tulee irrottaa molemmilta puolilta. Kuva 4.1, 4.2
2. Vapauta nyt kaksi vastamutteria B ja kiristä v-hihna kahdella pultilla C.
3. V-hihnan kiristämisen jälkeen, tiukkaa pultit A ja vastamutterit B takaisin. Kuva 4.1

### HP 1400S

#### V-hihnan kiristys. Kuva 4.3, 4.4

5 käyttötunnin jälkeen, puhaltimen hihna tulee kiristää.

1. Puhaltimen hihnan kiristämiseksi, ruuvit A moottorikotelon molemmilta puolilta tulee avata. ( Kuva 4.3, 4.4 )
2. Nyt kiristä puhaltimen hihna mutterilla C.
3. Puhaltimen hihnan 4 kiristämisen jälkeen, tiukkaa ruuvit A takaisin. Kuva 4.4

### Moottoriöljyn vaihtaminen. Kuva 5.

Öljy tulee vaihtaa ensimmäistä kertaa 20 käyttötunnin jälkeen, sitten joka 100 käyttötunnin välein.

1. Poista joustava letku D ja kaada öljy sopivaan astiaan.
2. Avaa täyttökorkki (mittatikku) ja anna öljyn valua ulos.
3. Liitä joustava letku takaisin.
4. Lisää öljyä, tarkasta mittatikulla, ja sulje.
5. 5x vetää käynnistin hitaasti niin, että öljy leviää (ilman sytytys)

### Suosittelut moottoriöljy SAE 10W-30

Hävitä jäteöljy maasi määräysten mukaisesti.

Öljyn valuttaminen maahan tai sekoittaminen muihin jättemateriaaliin ei ole sallittua.

### Tärkeä vihje, jos levyt lähetetään huoltoasemalle:

Turvallisuussyistä, huolehdi, että tärylevyt lähetetään takaisin ilman öljyä ja bensiiniä!

Poista öljy seuraavasti:

1. Poista joustava letku D ja kaada öljy sopivaan astiaan.
2. Avaa täyttökorkki (mittatikku) ja anna öljyn valua ulos.
3. Liitä joustava letku takaisin.

Kun poistat bensiiniä, avaa säiliön kansi ja poista bensiini kokonaisuudessaan riittävän suureen säiliöön kallistamalla konetta tai imemällä. Sulje säiliön korkki sen jälkeen uudelleen.

### Epäkeskoöljyn vaihto kuva 6-8.

#### Vaihda epäkeskoöljy 200 käyttötunnin jälkeen!

1. Tee öljynvaihto vain epäkeskon ollessa jäähtynyt.
2. Poista kiilahihnan suojuksen (1) ja kiilahihna (2).
3. Avaa ruuvit (3) epäkeskokotelosta.
4. Nosta tärylevyn koko yläosa moottorin kanssa epäkeskokotelosta (4).
5. Poista öljyn tyhjennysruuvi (5) ylhäältä epäkeskokosta, kallista epäkeskokotelo (4) ja valuta öljy astiaan. Vältä myöhemmät ongelmat tarkasta, onko öljyssä mahdollisesti metallilastuja.
6. Aseta epäkeskokotelo (4) jälleen pystyasentoon.
7. Täytä epäkeskokotelo (4) jälleen epäkeskoöljyllä (HP 1400S -malliin 0,06 litraa, HP 1900S -malliin 0,08 litraa + RP1300 -malliin 0,1 litraa)

### Suosittelut epäkeskoöljy SAE 10W-30 tai 10W-40

**VAROITUS! Älä tupakoi tai työskentele lähellä avotulta.**

**RÄJÄHDYSVAARA!**

## Huoltoaikataulu

### 1 Päivittäin ennen työn aloittamista

Tarkasta polttoaine  
Tarkasta moottoriöljy  
Tarkasta polttoaineletkut  
Tarkasta ilmansuodatin  
Kiristä pultit

### 2 20 käyttötunnin jälkeen

Tarkasta v-hihna  
Moottoriöljyn ensimmäinen vaihto

### 3 50 käyttötunnin jälkeen

Puhdista ilmansuodatin; poista se tarvittaessa  
Tarkasta pakosarja

### 4 100 käyttötunnin jälkeen

Tarkasta sytytystulppa ja puhdista se  
Myöhemmät öljynvaihdot

### 5 200 käyttötunnin jälkeen

Vaihda öljy epäkeskokotelosta

## Asiakaspalvelutiedot

Huomaa, että seuraaviin tämän tuotteen osiin kohdistuu käytöstä johtuvaa, luonnollista kulumista, ja että seuraavia osia tarvitaan käyttömateriaaleina.

Kuluvat osat\*: Sytytystulppa, Öljyn, hihna, kumimatto, Ilmansuodatin

\* ei välttämättä kuulu toimitukseen!

Varaosia ja tarvikkeita saa asiakaspalvelupisteistämme. Skannaa sitä varten etusivulla oleva QR-koodi.

## 12. Hävittäminen ja kierrätys

### Pakkausta koskevat ohjeet



Pakkausmateriaalit voidaan kierrättää. Hävitä pakkaukset ympäristönsuojelumääräysten mukaan.

**Käyttöikänsä päähän tulleen laitteen hävittämismahdollisuuksista saat tietoa kuntasi hallintovirastosta.**

### Polttoaineet ja öljyt

- Polttoainesäiliö ja moottoriöljysäiliö on tyhjennettävä ennen laitteen hävittämistä!
- Polttoaine ja moottoriöljy eivät kuulu sekajätteisiin tai viemäriin, vaan ne on hävitettävä lajiteltuina!
- Tyhjät öljy- ja polttoainesäiliöt on hävitettävä ympäristömääräysten mukaisesti.

### 13. Vianetsintä


Ongelma	Syy	Korjauskeino
Moottori ei käynnisty	Sytytystulpan johto irti	Kiinnitä sytytystulpan johto tiukasti sytytystulppaan
	Ei polttoainetta tai pilaantunut polttoaine	Täytä puhtaalla, uudella bensiinillä
	Kaasuvipu ei ole oikeassa käynnistysasennossa	Siirrä kaasuvipu käynnistysasentoon
	Rikastin ei ole ON-asennossa	Kuristin tulee asettaa rikastimeksi kylmäkäynnistyksessä
	Polttoaineletku tukossa	Puhdista polttoaineletku
	Likainen sytytystulppa	Puhdista, säädä väliä tai vaihda
	Moottori ylivuotaa	Odota muutama minuutti ennen uudelleenkäynnistämistä, mutta älä esitäytä
	Moottoriöljyn määrä alhainen (Öljyn valvontalaite katkaisee sytytyksen)	Täytä kampikammio asianmukaisella öljyllä
Moottori käy epätasaisesti	Sytytystulpan johto löysällä	Kytke ja kiristä sytytystulpan johto
	Yksikkö käynnissä RIKASTIN päällä	Siirrä rikastinvipu kohtaan OFF
	Polttoaineletku jumissa tai pilaantunut polttoaine	Puhdista polttoaineletku. Täytä säiliö puhtaalla, uudella bensiinillä
	Ilmanvaihto tukossa	Puhdista ilmanvaihtaukko
	Vettä tai likaa polttoainejärjestelmässä	Tyhjennä polttoainesäiliö. Täytä uudelleen puhtaalla polttoaineella
	Likainen ilmanpuhdistin	Puhdista tai vaihda ilmanpuhdistin
Moottori ylikuumenee	Likainen ilmanpuhdistin	Puhdista tai vaihda ilmanpuhdistin
	Ilmanvirtaus estynyt	Poista puhaltimen kotelo ja puhdista
Moottori ei pysähdy, kun kaasuvipu on asetettu kohtaan STOP, tai moottorin nopeus ei lisääny, kun kaasuvipua säädetään	Roskat häiritsevät kuristimen kytköstä	Puhdista lika ja roskat
Tärylevyä on vaikea hallita jyskytyksen aikana (kone hyppii tai heilahtelee eteenpäin)	Liian korkea moottorin nopeus kovalla maalla	Aseta kaasuvipu alhaisempaan nopeuteen



## A terméken található szimbólumok magyarázata

A kézikönyvben használt szimbólumok arra szolgálnak, hogy felhívják a figyelmet a lehetséges kockázatokra. A biztonsági szimbólumokat, valamint az ezeket kísérő magyarázatokat pontosan értelmezni kell. Maguk a figyelmeztetések nem hárítják el a kockázatokat, és nem helyettesítik a balesetek megelőzése érdekében hozott megfelelő intézkedéseket.

	Üzembe helyezés előtt olvassa el és vegye figyelembe a kezelési útmutatót és a biztonsági utasításokat!
	Viseljen hallásvédőt. A zaj következtében hallásvesztésre kerülhet sor.
	Viseljen védőszemüveget. A munka közben keletkező szikrák vagy a készülékből kikerülő szilánkok, forgács és por látásvesztést okozhat.
	Viseljen munkakesztyűt.
	Viseljen biztonsági lábbelit.
	Ne távolítsa el vagy módosítsa a védelmet és a biztonsági eszközöket
	A munkaterületen tilos a dohányzás
	Tartózkodjon távol a forgó alkatrészekről
	Ne érintse meg a forró kipufogót
	Tartsa távol a gyerekeket és a nézelődőket

	<p>A termék megfelel a hatályos európai irányelveknek.</p>
<p><b>⚠ Figyelem!</b></p>	<p>A jelen kezelési útmutatóban az Ön biztonságával kapcsolatos pontokat ez a szimbólum jelöli.</p>

<b>Tartalomjegyzék:</b>	<b>Oldal:</b>
1. Bevezetés.....	140
2. A készülék leírása (1 ábra).....	140
3. Szállított elemek.....	140
4. Jogosult használat.....	140
5. Biztonsági utasítások.....	141
6. További kockázatok.....	142
7. Műszaki adatok.....	142
8. A gép kicsomagolása.....	143
9. Összeszerelés.....	143
10. Beüzemelés.....	144
11. Karbantartás.....	144
12. Ártalmatlanítás és újrahasznosítás.....	145
13. Hibaelhárítás.....	146
14. Megfelelőségi nyilatkozat.....	202

## 1. Bevezetés

### Gyártó:

Scheppach GmbH  
Günzburger Straße 69  
D-89335 Ichenhausen

### Tisztelt vásárló!

Sok örömet és sikert kívánunk Önnek, amikor az új készülékét használja.

### Kedves Vásárló!

A hatályban lévő termékfelelősségi törvény értelmében a berendezés gyártója nem vonható felelősségre a berendezésen vagy vele kapcsolatban keletkező károkért a következő esetekben:

- szakszerűtlen kezelés,
- a használati utasítások be nem tartása,
- harmadik személy által végzett, szakképzetlen javítások,
- nem eredeti alkatrészek beszerelése és cseréje,
- szakszerűtlen használat,

### Javaslatok:

Mielőtt a berendezést összeszerelné, és üzembe helyezné olvassa el a használati útmutató teljes szövegét.

Az üzemelési utasítások célja a készülékkel való ismerkedésének megkönnyítése és a használati lehetőségeinek megismertetése.

Az üzemelési utasítások fontos megjegyzéseket tartalmaz a készülék biztonságos, szakszerű és gazdaságos használatával kapcsolatban, a veszélyek elkerülésére, a javítási költségek megspórolására, a kiesési idő csökkentésére, és a készülék megbízhatóságának és élettartamának növelésére.

A használati útmutatóba foglalt biztonsági utasításokon kívül mindenképpen be kell tartani a nemzeti érvényben lévő szabályozásokat a készülék üzemelésével kapcsolatban.

Az üzemelési utasításokat helyezze egy tiszta, műanyag mappába, hogy megóvja a szennyeződéstől és a nedvességtől, és tárolja a készülék közelében. A munka elkezdése előtt minden gépkezelőnek el kell olvasnia az utasításokat és gondosan be kell tartania őket. Csak olyan személyek használhatják a készüléket, akiket kiképeztek a gép használatáról, és a lehetséges veszélyekről, illetve kockázatokról. Be kell tartani az előírt minimális kort.

A kezelési útmutatóban szereplő biztonsági utasítások és az országban érvényes különleges előírások mellett az üzemelés során tartsa be az általánosan elfogadott műszaki szabályokat is.

Az útmutató, valamint a biztonsági előírások figyelmen kívül hagyásából származó balesetekért és károkért nem vállalunk felelősséget.

## 2. A készülék leírása (1 ábra)

1. Lapvibrátor
2. Excenter
3. Meghajtás
4. Motor
5. Benzintartály
6. Légszűrő
7. Kipufogócső
8. Alsó fogantyú
9. Felső fogantyú
10. Gázkar
11. Karburátor kipufogó \*Attól függően, hogy a változat

## 3. Szállított elemek

- A Motoros lapvibrátor
- B Fogantyú
- C Szállítókerék
- D Gumilap rögzítőléccel
- Kis alkatrészek
- Üzemeltetési utasítások

### Általános megjegyzések

- Kicsomagolás után ellenőrizzen minden alkatrészt, hogy nem látható-e rajta szállításból eredő sérülés. Bármilyen hiba esetén azonnal értesítse a szállítási ügynököt. A későbbi panaszok nem vehetők figyelembe.
- Győződjön meg arról, hogy a szállítmány teljes.
- Üzembe helyezés előtt ismerkedjen meg a géppel, gondosan elolvassa ezeket az utasításokat.
- Csak eredeti tartozékokat, kopó- vagy cserealkatrészeket használjon. Cserealkatrészek a kereskedőnél találhatóak.
- Rendeléskor tüntesse fel a rendelésében a mi rendelési számainkat, valamint a gép típusát és gyártási évét.

### ▲ FIGYELEM!

**A készülék és a csomagolóanyag nem gyerekjáték! A gyerekek ne játszanak a műanyag zacskókkal, fóliákkal és apró alkatrészekkel! Fennáll a lenyelés és fulladás veszélye!**

## 4. Jogosult használat

### A gép megfelel az EK gépekre vonatkozó aktuális irányelveinek

- A lapvibrátor csak kis és közepes méretű területeken, alapozásokon, teraszokon, bejáratokon, kertekben, tájkertészeti területeken és hasonló munkákban használható.
- A munka elkezdése előtt minden biztonsági eszközt és védőeszközt fel kell szerelni a gépre.
- A gépet olyan módon tervezték, hogy azt egyetlen személy üzemeltesse.

- Az üzemeltető személy felelős a munkaterületen levő külsős személyekért is.
- A gépen levő minden biztonsági utasítást és figyelmeztetést be kell tartani.
- A gépen levő minden biztonsági utasítást és figyelmeztetést hiánytalan és tökéletesen olvasható állapotban kell tartani.
- A gépet csak műszakilag tökéletes állapotban, rendeltetésszerűen szabad használni, és az üzemeltetési kézikönyvben leírt üzemeltetési utasításoknak megfelelően, kizárólag olyan személyek által, akik tisztában vannak a biztonsági kérdésekkel és akik teljes mértékben tudatában vannak a gép üzemeltetésével járó kockázatoknak.
- Minden működési rendellenességet, különösen azokat, amelyek a biztonságot érintik, azonnal ki kell javítani.
- A gyártó biztonsági, működtetési és szervizelési utasításait, valamint a „Műszaki adatok” fejezetben megadott paramétereket be kell tartani.
- Be kell tartani minden vonatkozó baleset-megelőzési előírást, vagy más, általánosan elismert biztonsági-műszaki előírást.
- A gép csak az üzemeltetéssel és az eljárásokkal tisztában levő személyek által használható, tartható karban és üzemeltethető. A gép önhatalmú módosítása mentesíti a gyártót minden felelősség alól, bármilyen felmerülő kár esetén.
- A gépet csak azokra a feladatokra lehet használni, amelyre tervezték és csak az üzemeltetési kézikönyvben leírtak szerint.
- A gépet csak a gyártó által készített eredeti kiegészítőkkel és eredeti szerszámokkal szabad használni.
- Minden más használat jogosulatlan. A gyártó nem felelős semmilyen kárért, amely a jogosulatlan használatból származik. A kockázat az üzemeltető kizárólagos felelőssége.
- Kérjük, vegye figyelembe, hogy a felszerelés nem alkalmas kereskedelmi, üzleti vagy ipari felhasználásra. A garancia érvényét veszti a felszerelés kereskedelmi, üzleti vagy ipari, illetve ezekkel egyenértékű felhasználása esetén.

## 5. Biztonsági utasítások

- Adja át a biztonsági megjegyzéseket és utasításokat mindazoknak, akik a géppel dolgoznak. A gép üzemeltetésével megbízott személyzetnek a munka megkezdése előtt el kell olvasnia az üzemeltetési utasításokat, különösen a „Biztonsági utasítások” című fejezetet. A munka közbeni elolvasás túl késő. Ez különösképpen igaz olyan személyek esetén, akik csak alkalmilag dolgoznak a géppel, például előkészítési vagy karbantartási munkálatok során.
- Tartsa be a gépen található összes biztonsági utasítást és figyelmeztetést.
- Figyeljen arra, hogy a gépen található összes biztonsági utasítás és figyelmeztetés mindig hiánytalan és tökéletesen olvasható legyen.
- Tartsa szem előtt a munkahely környezeti körülményeit.
- Biztosítson elegendő fényt a gépnél és a környezetében.
- Soha ne dolgozzon zárt vagy rosszul szellőztetett térben.
- Mindig tartsa szem előtt, hogy a működő motor láthatatlan és szagtalan kipufogógázokat bocsát ki.
- Gondoskodjon róla, hogy a gép stabil helyzetben legyen, amikor rossz időjárási körülmények között, egyenetlen terepen vagy rézsűn dolgozik vele.
- Az eszközzel való munka során minden biztonsági és védőeszközt fel kell szerelni.
- Tartsa távol a munkaterülettől a többi személyt, különösképpen a gyermekeket.
- Biztosítsa, hogy külsős személy ne érinthesse meg a gépet.
- A gyermekek nem mehetnek a gép közelébe még akkor sem, amikor az nem működik.
- Mindig fokozottan figyeljen arra, amit csinál. Ítékezzen józanul.
- Ne dolgozzon a géppel, ha nem tud odafigyelni.
- Ne dolgozzon a géppel, ha fáradt, alkohol, drog vagy gyógyszer hatása alatt áll.
- Az üzemeltető személyzetnek legalább 18 évesnek kell lennie. A tanoncok legalább 16 évesek kell legyenek, de a gépet csak felnőtt felügyelete mellett üzemeltethetik.
- A géppel dolgozó személy figyelmét nem szabad elvonni.
- Tárolja a gépet biztonságos helyen, ahol senki nem sérülhet meg, és nem indíthatja be a gépet.
- A gépet csak az engedélyezett módon használja.
- Ne használja a gépet, ha tűz- vagy robbanásveszély áll fenn.
- Viseljen megfelelő ruházatot, amely nem gátolja a mozgásban munka közben.
- Munka közben viseljen hallásvédő felszerelést és védőszemüveget.
- Viseljen acélbetétes és acélsarkas biztonsági lábbelit, csúszásgátló talppal.
- Viseljen megbízható munkakesztyűt.
- A gépen levő biztonsági eszközöket tilos szétszerelni vagy működésképtelenné tenni.
- Az átalakítási, beállítási, mérési vagy tisztítási munkákat csakis leállított motor mellett szabad végrehajtani.
- Az összeszerelési, javítási és karbantartási munkákat csak szakember végezheti el.
- Minden védelmi és biztonsági eszközt vissza kell helyezni a javítási és karbantartási eljárások befejezését követően.
- Hibakeresés előtt mindig állítsa le a motort.
- Ellenőrizze az összes összetevő és védőeszköz épességét.

- A hibás alkatrészek javítását vagy cseréjét egy erre jogosult szakember végezze.
- Csak eredeti pótalkatrészeket használjon.
- Ha nem eredeti alkatrészeket használ, az veszélyes lehet, valamint sérülést és károkat okozhat.
- A gép csak arra a célra használható, amelyre tervezték.
- A rendeltetésszerűtől eltérő felhasználásért az üzemeltető viseli a kizárólagos felelősséget. Ilyen esetben a gyártó nem felelős.

#### További biztonsági utasítások az üzemanyaggal működő gépek számára

- Soha ne dolgozzon zárt vagy rosszul szellőztetett térben.
- Legyen óvatos - a működő motor láthatatlan és szagtalan kipufogógázokat bocsát ki.
- Ne érintse meg a kipufogócsövet, amikor a motor működik (égési sérülés veszélye)
- Ne érintse meg a gyújtógyertyát, amikor a motor működik (áramütés veszélye)
- Hagyja lehűlni a gépet az átalakítási vagy javítási munkák megkezdése előtt.

#### Üzemanyag utántöltése

##### Figyelem! Robbanásveszély Tilos a dohányzás!

- 1 Állítsa le a motort.
- 2 Hagyja lehűlni a motort.
- 3 Óvatosan vegye le a tanksapkát. (Nehogy üzemanyag távozzon a túlnyomás miatt.)
- 4 Töltse be az üzemanyagot. (Figyelem! Túltöltés veszélye.) Azonnal távolítson el minden kiömlött üzemanyagot egy törlőruhával.
- 5 Szorosan zárja vissza a tanksapkát. (A tanksapka kilazulhat a gép rázkódásától)

#### Működési idő

A lapvibrátor üzemeltetése zavart okozhat a vérkeringésben.

- Használjon megfelelő kesztyűt és tartson rendszeresen szünetet.

## 6. További kockázatok

A gépet modern technológiával, az elismert biztonsági szabályoknak megfelelő módon készítették el. Mindazonáltal, néhány kockázat továbbra is fennáll.

Még ha meg is tesznek minden biztonsági intézkedést, néhány nem kézenfekvő kockázat továbbra is fennáll.

- A további kockázatok a „Biztonsági utasítások”, a „Jogosult használat” és a teljes üzemeltetési kézikönyvben leírt utasítások betartásával minimalizálhatóak.

## Veszélyek és óvintézkedések

A lapvibrátor általi összepréselés	Óvintézkedés
Láb összepréselése	Viseljen biztonsági cipőt
<b>Elesés:</b>	
A rossz talajviszonyok miatt az elesés sérülést okozhat	Viseljen megfelelő biztonsági cipőt
<b>Kipufogógáz:</b>	
Kipufogógáz belélegzése	A gépet csak nyílt terepen használja és szakítsa meg rendszeresen a munkát
<b>Áramütés:</b>	
Gyújtógyertya megérintése	Ne érintse meg a gyújtógyertyát, amíg a motor működik
<b>Zaj:</b>	
Gyakori munka a lapvibrátorral, hallásvédő felszerelés nélkül	Viseljen hallásvédő felszerelést
<b>Égési sérülés:</b>	
Kipufogócső megérintése	Hagyja lehűlni a gépet
<b>Tűz, robbanás:</b>	
A benzin gyúlékony	Tilos a dohányzás munka és az üzemanyagtartály feltöltése közben.
<b>Rázkódás:</b>	
Az elhúzódozó munka testi károsodáshoz vezet.	Tartson rendszeres szüneteket. Viseljen kesztyűt

## 7. Műszaki adatok

	HP 1400 S	HP 1900 S	HP 2300 S
Maximális motorteljesítmény kW	1,5	4,1	4,1
Lökettérfogat cm <sup>3</sup>	79	196	196
Motortípus:	1 henger / 4 ütem		
Üzemanyag:	90-es oktánszámú benzin		
Üzemanyagtartály térfogata	1,1 l	3,8 l	
olajtöltet / minőség	0,35 l	0,6 l/SAE 10W-30	
Futási sebesség (m/perc)	25		15
Vibrációs löket:	5900 v/perc	5500 v/perc	
Munkalap hossz x szélesség:	495 x 320	530 x 350	540 x 420
Tömörítési nyomás N:	13000	17000	23000
Súly kg:	48.0	57.0	83

Műszaki módosítások előfordulhatnak!

## Zajjellemzők az EN ISO 3744 szabványnak megfelelően

	HP1400S	HP1900S	HP2300S
Hangnyomásszint $L_{pA}$	80,6 dB	81,5 dB	82 dB
Hangteljesítményszint $L_{WA}$	101 dB	101,5 dB	102 dB
Mérési bizonytalanság K	2,63 dB	2,40 dB	2,28 dB
Rezgéskibocsátás $a_h$	17,5 m/s <sup>2</sup>	10,8 m/s <sup>2</sup>	15,6 m/s <sup>2</sup>
Mérési bizonytalanság K	1,5 m/s <sup>2</sup>	1,5 m/s <sup>2</sup>	1,5 m/s <sup>2</sup>

A megállapított értékek kibocsátási értékek, így nem szükségszerűen biztonságos üzemi értékek. Bár összefüggés van az emissziós és immisziós szintek között, ebből nem lehet megbízhatóan levezetni, hogy további biztonsági intézkedések szükségesek-e vagy sem. Az immisziós szintet az aktuális munkállományon befolyásoló tényezők magukba foglalják a hatás időtartamát, a munkaterület jellemzőit, a további zajforrásokat, stb., pl. a gépek számát és a szomszédos műveleteket is. A munkállomány megengedett értékei szintén országonként változhatnak. Ez az információ azonban lehetővé teszi a felhasználó számára, hogy a veszélyeket és kockázatokat jobban felbecsülje.

## 8. A gép kicsomagolása

Ellenőrizzen minden alkatrészt, hogy nem látható-e rajta szállításból eredő sérülés. Bármilyen hiba esetén azonnal értesítse a szállítási ügynököt. Győződjön meg arról, hogy a szállítmány teljes. Azonnal értesítse a forgalmazót, ha valami hiányzik.

A gépre szerelendő további alkatrészeket meg kell keresni és be kell azonosítani az összeszerelés előtt.

### Figyelem! Beüzemelés előtt töltsön bele olajat

### Figyelem! Üzembe helyezés előtt ellenőrizze az olajsintet!

Az Ön lapvibrátora sorozattartozékként olajjrral van felszerelve, amely védi a motort a túl alacsony olajsint miatt bekövetkező károsodástól.

### Figyelem:

Túl alacsony olajsint esetén a motor magától kikapcsol. Ebben az esetben kövesse a „Karbantartás” c. fejezet 5. ábráján leírt folyamatot, és töltsen utána az olajat.

## 9. Összeszerelés

### Csomagolási szempontok miatt a gép nincs teljesen összeszerelve

#### A fogantyú felszerelése

Rögzítő alkatrészek:

2 db hatlapfejű csavar, M 10 x 65

2 db alátét, 10 mm átm.

2 db rögzítőanya

1 db hatlapfejű csavar, M 5 x 25

#### Hajtsa szét az alsó és felső fogantyút - 2.1. ábra

Csúsztassa a fogantyút a rögzítőbilincsek közé és rögzítse a 2 hatlapfejű csavarral (M 10 x 65), 2 alátéttel (10 mm), és 2 rögzítőanyával. Rögzítse a gázkart a hasított fejű csavarral (M 5 x 25) a felső fogantyúhoz. 2.2. ábra

#### Szállító kerék

Rögzítő alkatrészek

2 db hatlapfejű csavar, M 10 x 30

2 db alátét, 10 mm átm.

2 db rögzítőanya (M 10)

Rögzítse az előre összeállított szállítókereket a tartókonzolokhoz a 2 hatlapfejű csavarral (M 10 x 30), a 2 alátéttel (10 mm) és a 2 rögzítőanya segítségével (2.3. ábra)

#### Munkapozíció, 2.4. ábra

Munkapozícióban a teljes alvázat hajtsa fel, és a keretet akassza be az alsó fogantyú kampóiba.

#### Szállítás, 2.5. ábra

Szállításhoz a felső fogantyút hajtsa le, az alvázat pedig az alsó fogantyú kampóiból kiemelve fordítsa a gép alá.

Most már mozgathatja a lapvibrátort.

#### A gumiszőnyeg beszerelése - 2.6. ábra

Rögzítő alkatrészek:

3 db hatlapfejű csavar, M 10 x 30

3 db rugós alátét, A 10 mm átm.

A gumiszőnyeg felszereléséhez helyezze a gépet a gumilappal a gumiszőnyegre.

Rögzítse a gumiszőnyeget a gép elején a rögzítőrud, 3 hatlapfejű M 10 x 30 csavarral és 3 darab 10 mm átmérőjű alátét segítségével. Szoroson húzzon meg minden csavart.

Figyelem!

A gumiszőnyeget csak betonkő, betonlemez és más, hasonló anyagok rázása esetén használja. Kavics, kőzúzalék és hasonló anyagok esetén a gumiszőnyeget el kell távolítani.

## 10. Beüzemelés

**Figyelem! Az első használat előtt töltsön bele motorolajat.**

### HP 1900S / HP 2300S

**A motor indítása 3.1., 3.2., 3.3., 3.4. ábra**

1. Állítsa a hidegindítót ON (Be) állásba (meleg motornál OPEN (Nyitva)állásba)
2. Nyissa meg a benzincsapot
3. Állítsa a gázkart indítóállásba.
4. Állítsa az indítókapcsolót ON (Be) állásba és erősen húzza meg az indítószinórt
5. Mozdítsa a gázkart a munkapozícióba, és a lapvibrátor dolgozni kezd
6. Működő motornál lassan állítsa OPEN (Nyitva) állásba a hidegindítót
7. Állítsa a gázkart munkapozícióba.
8. A lapvibrátor dolgozni kezd.

### HP 1400S, A motor indítása:

**3.5., 3.6., 3.7., 3.8. ábra**

1. Zárja le a hidegindítót (de hagyja nyitva, ha a motor már meleg)
2. Állítsa a gázkart az indítóállásba
3. Állítsa az indítókapcsolót ON (Be) állásba
4. Húzza meg erősen az indítószinórt
5. A motor működik - lassan nyissa meg a hidegindítót
6. Állítsa a gázkart az munkapozícióba
7. A lapvibrátor működni kezd

### A motor leállítása

1. Állítsa a gázkart lassú állásra.
2. Kapcsolja a gépet OFF (Ki) állásba

### A lapvibrátor működtetése

**Figyelem! Viseljen biztonsági cipőt a sérülések elkerülése érdekében.**

- A gép üzembe helyezése előtt fontos tanulmányozni és betartani a biztonsági utasításokat.
- Tartsa be a munkára vonatkozó nemzeti előírásokat a lapvibrátornak közterületen vagy közutakon történő használatakor.
- Tartsa távol a személyeket, gyermekeket és állatokat a veszélyes területtől.
- Nézze át a munkaterületet és távolítsa el az oda nem tartozó tárgyakat.
- Ha eltávolodik a lapvibrátortól, mindig állítsa le a motort.

## 11. Karbantartás

Karbantartási vagy javítási munkák elkezdése előtt mindig állítsa le a motort.

### HP 1900S / HP 2300S

**Az ékszj megfeszítése 4.1., 4.2. ábra**

Az ékszját öt üzemóránként után újra meg kell feszíteni.

1. Az ékszj megfeszítéséhez a motorrögzítő A csavarokat mindkét oldalon ki kell lazítani. 4.1., 4.2. ábra
2. Most lazítsa ki a két B ellenanyát és feszítse meg az ékszját mindkét C csavarral.
3. Az ékszj megfeszítése után szorosan húzza meg ismét az A csavart és a B ellenanyát. 4.1. ábra.

### HP 1400S

**Az ékszj megfeszítése 4.3., 4.4. ábra**

Öt órányi használatot követően a ventilátorszíjat meg kell feszíteni.

1. A ventilátorszíj megfeszítéséhez ki kell lazítani a motorház két oldalán levő A csavarokat. (4.3., 4.4. ábra )
2. Feszítse meg a ventilátorszíjat a C anyacsavarral.
3. A ventilátorszíj (4) megfeszítése után szorítsa meg ismét az A. 4.4. ábra

### A motorolaj cseréje. 5. ábra

**Az olajat első alkalommal 20 üzemóra után kell cserélni, majd ezt követően 100 üzemóránként.**

1. Távolítsa el a hajlékony D csövet és engedje le az olajat egy megfelelő edénybe.
2. Nyissa ki a töltősapkát (mérőpálca) és hagyja lefolyni az olajat.
3. Csatlakoztassa ismét a hajlékony csövet.
4. Töltse be az olajat, ellenőrizze a mérőpálcával, majd zárja be.
5. 5x pull starter lassan, hogy az olaj eloszlik (gyújtás nélkül)

### Ajánlott motorolaj: SAE 10W-30

Az ország előírásainak megfelelően ártalmatlanítsa a hulladék olajat.

A hulladék olaj nem önthető a földre és nem keverhető más hulladékokkal.

**Fontos javaslat arra az esetre, ha a lapvibrátort egy szervizállomásra küldi:**

Biztonsági okokból figyeljen arra, hogy a lapvibrátort olaj és benzin nélkül juttassa vissza!

Az olaj eltávolításához járjon el a következő módon:

1. Távolítsa el a hajlékony D csövet és engedje le az olajat egy megfelelő edénybe.
2. Nyissa ki a töltősapkát (mérőpálca) és hagyja lefolyni az olajat.
3. Csatlakoztassa ismét a hajlékony csövet.



A benzin leeresztéséhez nyissa ki a tartály fedelét, billentse meg a berendezést, vagy szívja le a benzint teljesen egy megfelelő méretű tartályba. Zárja vissza a tartály fedelét.

### Excenter olajcseréje, 6-8 ábra

#### 200 üzemóra után cserélje le az excenterolajat!

1. Az olajcserét csak kihűlt excenteren hajtsa végre.
2. Vegye le az (1) ékszíjfedelelet és a (2) ékszíjat.
3. Oldja ki az excenter házán lévő (3) csavarokat.
4. A lapvibrátor teljes felső részét emelje ki a motorral együtt a (4) excenter házából.
5. Vegye ki az excenter tetején lévő (5) olajleeresztő csavart, döntse meg a (4) excenter házát, és eressze le az olajat egy kádba. A jövőbeli problémák elkerülése érdekében ellenőrizze, hogy nem található-e fémforgács az olajban.
6. Állítsa vissza egyenes helyzetbe a (4) excenter házát.
7. A (4) excenter házát töltsse fel excenterolajjal (a HP 1400S készülék feltöltéséhez 0,06 liter, a HP 1900S feltöltéséhez 0,08 liter és HP 2300S feltöltéséhez 0,1 liter szükséges)

**Ajánlott excenterolaj: SAE 10W-30 vagy 10W-40**

**FIGYELMEZTETÉS! Ne dohányozzon és nem dolgozzon nyílt láng mellett.  
ROBBANÁSVESZÉLY!**

### Karbantartás ütemezése

#### 1 Naponta, a munka kezdete előtt

- Ellenőrizze az üzemanyagot
- Ellenőrizze a motorolajat
- Ellenőrizze az üzemanyagcsöveket
- Ellenőrizze a levegőszűrőt
- Húzza meg a csavarokat

#### 2 20 üzemóra után

- Ellenőrizze az ékszíjat
- A motorolaj első cseréje

#### 3 50 üzemóra után

- Tisztítsa ki a levegőszűrőt, szükség szerint távolítsa el
- Ellenőrizze a kipufogót

#### 4 100 üzemóra után

- Ellenőrizze a gyújtógyertyát és tisztítsa meg azt
- További olajcserék

#### 5 200 üzemóra után

- Cserélje le az olajat az excenter házában

### Szervízinformációk

Figyelembe kell venni, hogy ennél a terméknél a következő részek már használat szerinti vagy természetes kopásnak vannak alávetve ill. a következő részekre van mint fogyóeszközökre szükség.

Gyorsan kopó részek\*: Gyújtógyertya, Olaj , Szíj, Gumiszőnyeg, Légszűrő

\* nincs okvetlenül a szállítás terjedelmében!

Pótalkatrészeket és tartozékokat szervízközpontunktól vásárolhat. Ehhez szkennelje be a címlapon található QR-kódot.

## 12. Ártalmatlanítás és újrahasznosítás

### A csomagolásra vonatkozó megjegyzések



A csomagolóanyagok újrahasznosíthatók. Kérjük, ártalmatlanítsa a csomagolásokat környezetbarát módon.

**Az elhasználdott készülék ártalmatlanítási lehetőségeiről a helyi önkormányzatnál tájékozódhat.**

### Üzemanyagok és olajok

- A készülék ártalmatlanítása előtt le kell üríteni az üzemanyagtartályt és a motorolaj tartályát!
- Az üzemanyag és a motorolaj nem minősül kommunális hulladéknak, és nem szabad a csatornába önteni, ezek szelektíven gyűjtendőek, illetve le kell adni őket ártalmatlanításra!
- Az üres olajoskannákat és üzemanyagtartályokat ártalmatlanítsa környezetbarát módon.


### 13. Hibaelhárítás

Probléma	Ok	Elhárítás
A motor nem indul el	A gyújtógyertya vezetéke nem csatlakozik	Csatlakoztassa a gyújtógyertya vezetékét szilárdan a gyújtógyertyához
	Nincs üzemanyag, vagy az üzemanyag régi	Töltsön bele tiszta, új benzint
	A gázkar nincs a megfelelő indítóhelyzetben	Állítsa a gázkart indítóállásba.
	A hidegindító nincs ON (Be) állásban	A gázkart hidegindításhoz kell beállítani hidegindításkor
	Elzáródott az üzemanyag-vezeték	Tisztítsa meg az üzemanyagcsövet
	Elszennyeződött a gyújtógyertya	Tisztítsa meg, állítsa be a rést vagy cserélje
	A motor lefullad	Várjon néhány percet, indítsa újra, de ne szívatózzon.
	Alacsony a motorolaj-szint (az olajőr megszakítja a gyújtást)	Töltse fel a motorblokkot megfelelő olajjal
A motor akadozva működik	A gyújtógyertya vezetéke kilazult	Csatlakoztassa és szorítsa meg a gyújtógyertya vezetékét
	Az egység hidegindítóval működik	Állítsa a hidegindító karját OFF (Ki) állásba
	Elzáródott az üzemanyag vezetéke vagy régi az üzemanyag	Tisztítsa meg az üzemanyagcsövet. Töltsön a tartályba tiszta, új benzint
	A szellőző eltömődött	Tisztítsa meg a szellőzőt
	Víz vagy szennyeződés került az üzemanyagrendszerbe	Ürítse ki az üzemanyagtartályt Töltse meg újra új üzemanyaggal
	Elszennyeződött légszűrő	Tisztítsa meg vagy cserélje a légszűrőt
A motor túlhevül	Elszennyeződött légszűrő	Tisztítsa meg vagy cserélje a légszűrőt
	Nem megfelelő levegőáramlás	Távolítsa el a karburátor burkolatát és tisztítsa meg
A motor nem áll le, amikor a gázkar STOP állásban van, vagy a motor sebessége nem növekszik, amikor a gázkart elmozdítják.	Szennyeződés került a gáz kapcsolószerkezetébe	Tisztítsa ki a szennyeződést és törmeléket
A tömörítőt nehéz vezérelni működés közben (a gép ugrol vagy előrerándul)	Túl nagy a gép sebessége a kemény talajon	Állítsa a gázkart alacsonyabb sebességre

## Razlaga simbolov na izdelku

Z uporabo simbolov v tem priročniku želimo vašo pozornost usmeriti na mogoča tveganja. Varnostni simboli in razlage, ki jih spremljajo, je treba natančno razumeti. Sama opozorila ne odpravijo tveganj in ne morejo nadomestiti ustreznih ukrepov za preprečevanje nesreč.

	Pred zagonom preberite navodila za uporabo in varnostne napotke ter jih upoštevajte!
	Uporabite zaščitno opremo za sluh zaščitna. Zaradi vpliva hrupa lahko oglušite.
	Uporabite zaščitno opremo za zaščitna očala. Med delom nastajajo iskre ali drobci, trske in prah, ki jih izvrže iz naprave, ki lahko povzročijo izgubo vida.
	Nosite delovne rokavice.
	Nosite zaščitno obutev.
	Ne odstranjujte ali spreminjajte varovalnih in zaščitnih delov stroja.
	Kajenje v delovnem območju stroja je prepovedano.
	Izogibajte se vrtečim delom.
	Ne dotikajte se vročega dušilca.
	Ne držite tretjih stran od delovnega območja

	Izdelek ustreza veljavnim evropskim direktivam.
⚠ <b>Pozor!</b>	V teh navodilih smo mesta, ki se tičejo vaše varnosti, označili s tem znakom:

<b>Kazalo:</b>	<b>Stran:</b>
1. Uvod .....	150
2. Opis naprave (slika 1).....	150
3. Obseg dobave .....	150
4. Pooblaščen uporaba .....	150
5. Varnostna navodila.....	151
6. Preostala tveganja.....	152
7. Tehnični podatki .....	152
8. Raz pakiranje stroja.....	153
9. Sestavljanje .....	153
10. Začetek delovanja .....	153
11. Vzdrževanje.....	154
12. Odlaganje med odpadke in reciklaža .....	155
13. Odpravljanje težav.....	156
14. Izjava o skladnosti .....	202

## 1. Uvod

### Proizvajalec:

Scheppach GmbH  
Günzburger Straße 69  
D-89335 Ichenhausen

### Spoštovani kupec,

želimo vam veliko zadovoljstva in uspeha pri delu z vašim novim strojem.

### Opozorilo:

Izdelovalec te naprave po veljavnem zakonu o jamstvu za proizvode ne jamči za škodo, ki nastane na tej napravi ali zaradi te naprave v naslednjih primerih

- Neustrezno ravnanje,
- Neupoštevanje navodil za uporabo,
- Popravila s strani tretjih oseb, nepooblaščenega strokovnega osebja,
- Vgradnja in zamenjava nadomestnih delov, ki niso originalni,
- Uporaba, ki ni v skladu z določili,

### Priporočamo:

Pred sestavo in uporabo stroja preberite celotna navodila za uporabo.

Navodila so namenjena vašemu lažjemu spoznavanju s strojem, njegovo pravilno rabo ter načini uporabe. Priročnik za uporabo vsebuje pomembna navodila o tem kako varno, ustrezno in ekonomično delati z vašim strojem, kako se izogniti nevarnosti, prihraniti stroške in skrajšati čas popravila ter izboljšati zanesljivost in podaljšati življenjsko dobo vašega stroja.

Poleg navodil za varno delovanje naštetih v tem priročniku, morate vedno upoštevati vse predpise za varno delo, ki veljajo v vašidržavi.

Navodila za uporabo hranite v bližini stroja. Hranite jih v prozorni plastični mapi in jih s tem zaščitite pred vlago in umazanijo. Z navodili mora biti seznanjen vsak posameznik pred pričetkom dela s strojem. Stroj lahko uporabljajo le osebe, ki so bile usposobljene za njegovo uporabo in so seznanjene z nevarnostmi povezanimi z uporabo stroja. Upoštevati je potrebno minimalno starostno mejo za delo s strojem.

Poleg tukaj navedenih varnostnih navodil in posebnih predpisov, ki veljajo v vaši državi, je potrebno pri delu s strojem upoštevati še splošno uveljavljena tehnična pravila za rokovanje z napravami za obdelovanje lesa.

Ne prevzemamo nikakršne odgovornosti za nezgode in poškodbe, nastale zaradi neupoštevanja teh navodil in varnostnih napotkov.

## 2. Opis naprave (slika 1)

1. Vibracijska plošča
2. Ekscenter
3. Pogon
4. Motor
5. Posoda za bencin
6. Zračni filter
7. Izpušna cev
8. Spodnja ročica
9. Zgornja ročica
10. Ročica za plin
11. Uplinjač izpušni \*Ovisno od različice

## 3. Obseg dobave

- A Vibracijska plošča z motorjem
  - B Ročaj
  - C Podvozje
  - D Gumijaste blazinice s pritrdilno letvico
- Manjši deli  
Navodila za uporabo

### Splošno

- Ko odstranite stroj iz embalaže, preverite, da so vsi deli nepoškodovani. O morebitnih poškodbah nemudoma obvestite dobavitelja. Kasnejših pritožb ne bomo upoštevali.
- Preverite, da je dostavljena pošiljka popolna.
- Pred pričetkom z delom preberite navodila za uporabo in se seznanite s strojem.
- Uporabljajte originalne dodatke in nadomestne dele. Nadomestne dele lahko najdete pri vašem prodajalcu.
- Pri naročilu rezervnih delov sporočite našo številko za naročanje, tip stroja in leto izdelave.

### ⚠ POZOR!

**Naprava in embalaža nista igrača. Otroci se ne smejo igrati s plastičnimi vrečkami, folijo in majhnimi deli. Nevarnost pogoltnjena in zadušitve!**

## 4. Pooblaščen uporaba

**Stroj ustreza trenutno veljavnim EU predpisom za stroje.**

- Vibro-ploščo lahko uporabljate le za delo na manjših in srednje velikih površinah, temeljih, terasah, vhodih, na vrtu, pri oblikovanju okolice in podobnih delih.
- Pred pričetkom z delom morate na stroj namestiti vse varnostne naprave in zaščitne dele.
- Stroj lahko upravlja le ena oseba.
- Operater je odgovoren za vse osebe, ki se nahajajo na delovnem območju stroja.
- Upoštevati morate vsa varnostna navodila in in opozorila.

- Varnostna navodila in opozorilne oznake na stroju morajo biti dobro ohranjene, nepoškodovane in jasno berljive.
- Stroj uporabljajte le, če je tehnično popoln, ob upoštevanju vseh navodil za uporabo in le za dela, za katera je bil namenjen. Stroj smejo uporabljati le osebe, ki se povsem zavedajo nevarnosti dela s strojem.
- Vse napake, še posebej tiste, ki vplivajo na varno delo, morajo biti nemudoma odpravljene.
- Proizvajalčeva varnostna navodila, navodila za delo, popravila in vzdrževanje stroja, kot tudi opise podane v poglavju „Tehnični podatki“, morate upoštevati.
- Upoštevajte vsa pravila, pomembna za preprečevanja nesreč, ter tudi vsa ostala splošna varnostno-tehnična pravila.
- Stroj smejo uporabljati, vzdrževati in upravljati osebe, ki so seznanjene z njegovim delovanjem in postopki dela. Proizvajalec ne odgovarja za poškodbe in okvare nastale zaradi samovoljnih posegov v stroj.
- Stroj se sme uporabljati le za dela, za katera je bil narejen, ter samo kot je navedeno v navodilih za uporabo.
- Stroj smete uporabljati le z originalnimi dodatki in orodji, ki jih proizvaja proizvajalec.
- Kakršna koli druga uporaba presega pooblastila. Proizvajalec ni odgovoren za okvare nastale zaradi nepooblaščenih uporabe. Za tveganja odgovarja upravljavec stroja.
- Prosimo, upoštevajte, da naša oprema ni zasnovana za uporabo v komercialnih, trgovskih ali industrijskih aplikacijah. Naša garancija se razveljavi, če se oprema uporablja v komercialne, trgovske ali industrijske dejavnosti ali v enakovredne namene.

## 5. Varnostna navodila

- Prosimo, da z varnostnimi navodili seznanite vse, ki delajo s strojem. Osebe, zadolžene za upravljanje stroja, mora prebrati navodila za uporabo, pred pričetkom dela – to se še posebej nanaša na poglavje “Varnostna navodila”. Kasneje med delom je lahko že prepozno. Še posebej to velja za osebe, ki stroj upravljajo samo občasno, na primer pri pripravi stroja ali vzdrževalnih delih.
- Upoštevajte vsa varnostna navodila in opozorila, ki se nahajajo na stroju.
- Poskrbite, da so varnostna navodila in opozorila, ki so na stroju, vedno cela in v celoti berljiva.
- Pri tem upoštevajte okolje delovnega prostora.
- Poskrbite, da je stroj in njegovo delovno okolje ustrezno osvetljeno.
- Ne delajte v zaprtih prostorih ali prostorih s slabim prezračevanjem.
- Vedno upoštevajte, da delujoči motor sprošča izpušne pline, ki so lahko nevidni in brez vonja.
- Poskrbite, da je stroj postavljen na stabilni podlagi, kadar delate v slabih vremenskih pogojih, na strmih pobočjih ali neravnih tleh.
- Ko delate s strojem morajo biti nameščene vse zaščitne naprave in varovala.
- Osebe, še posebej otroci, naj se ne zadržujejo v delovnem področju stroja.
- Poskrbite, da se druge osebe ne dotikajo stroja.
- Otroci naj se ne približujejo stroju, ko je le-ta izklopljen in ni v uporabi.
- Pri delu bodite vedno pozorni. Uporabljajte svojo presojo. Ne uporabljajte stroja, kadar niste povsem prisebni.
- Ne upravljajte stroja kadar ste utrujeni, pod vplivom alkohola, drog ali zdravil.
- Osebe, ki bo upravljalo stroj, mora biti staro vsaj 18 let. Vajenci morajo biti stari vsaj 16 let, vendar smejo s strojem upravljati le pod nadzorom odraslih oseb.
- Osebe, ki dela s strojem, se pri delu ne sme motiti.
- Stroj shranjujte na varnem, tako da se ob morebitnem ne želenem zagonu stroja nihče ne more poškodovati.
- Stroj uporabljajte le za dela, za katera je namenjen.
- Ne uporabljajte stroja, kadar obstaja nevarnost požara ali eksplozije.
- Nosite ustrezna oblačila, ki vas pri delu ne bodo ovirala.
- Nosite zaščito za sluh in zaščitna očala.
- Nosite zaščitno obutev z jeklenimi zaščitnimi kapicami in jeklenimi podplati z neodrsečim profilom.
- Nosite kakovostne delovne rokavice.
- Varnostnih naprav, nameščenih na stroju ne smete odstranjevati ali onesposobiti.
- Spremembe, prilagoditve, merjenje ali čistilna dela lahko opravljate le, če je motor izklopljen.
- Namestitvev, popravila in vzdrževalna dela lahko opravlja le strokovnjak.
- Po zaključku popravil in vzdrževalnih del morate namestiti vsa varovala.
- Pred odpravljanjem težav vedno izklopite motor.
- Preverite vse dele in varovala za morebitnimi poškodbami.
- Poškodovane dele mora popraviti ali zamenjati pooblaščen strokovnjak.
- Vedno uporabljajte le originalne rezervne dele.
- Uporaba ne originalnih rezervnih delov je nevarno in lahko privede do okvar in poškodb.
- Stroj uporabljajte le za dela za katera je bil namenjen.
- Ob kakršni koli drugi uporabi upravljavec stroja nosi vso odgovornost.
- Proizvajalec v tem primeru ni odgovoren.

### Dodatna varnostna navodila za stroje z bencinskim motorjem.

- Nikoli ne delajte s strojem v zaprtih ali slabo zračenih prostorih.
- Bodite pozorni – delujoči motor izpušča pline, ki so lahko nevidni in brez vonja.
- Kadar motor deluje se ne dotikajte izpušne cevi (nevarnost opeklin).
- Ne dotikajte se vžigalne svečke kadar motor deluje (nevarnost električnega šoka).
- Pred pričetkom popravil ali prilagoditev nastavitvev stroja pustite, da se stroj ohladi.

### Polnjenje z gorivom

#### Pozor: Nevarnost eksplozije. Kajenje prepovedano.

1. Ugasnite motor.
2. Počakajte, da se motor ohladi.
3. Previdno odprite pokrov posode za gorivo. (Bodite pozorni, da zaradi prevelikega pritiska ne pride do izliva goriva.)
4. Natočite gorivo. (Pozor: nevarnost izliva goriva.) Morebitno polito gorivo takoj odstranite s krpo.
5. Trdno zaprite pokrov posode za gorivo. (Pokrov se lahko razrahlja zaradi vibracij stroja.)

### Čas delovanja

Delo s strojem lahko vpliva na krvni obtok. Uporabljajte ustrezne rokavice in si vzemite redne odmore pri delu.

## 6. Preostala tveganja

Stroj je bil izdelan z uporabo sodobnih tehnologij in ob upoštevanju varnostnih pravil.

Kljub temu lahko še vedno obstajajo nekatera tveganja.

Kljub upoštevanju vseh varnostnih predpisov, so lahko še vedno prisotna nekatera tveganja, ki pa trenutno niso poznana

- Preostala tveganja lahko zmanjšamo z upoštevanjem navodil v poglavjih "Varnostna navodila", "Pooblaščen uporaba" in celotnem priročniku za uporabo.

### Nevarnosti in previdnostni ukrepi

Naprava vas lahko stisne.	Previdnost
Stroj lahko stisne vaše noge.	Nosite zaščitno obutev
<b>Padec:</b>	
Slaba talna podlaga lahko povzroči poškodbe nastale zaradi padca.	Nosite ustrezno zaščitno obutev.
<b>Izpušni plini:</b>	
Vdihavanje izpušnih plinov	Stroj uporabljajte le na prostem in opravljajte delo z rednimi premori.

<b>Električni udar:</b>	
Stik z vžigalno svečko	Med delovanjem motorja se ne dotikajte vžigalne svečke.
<b>Hrup:</b>	
Pogosto delo z vibracijo brez uporabe zaščite za ušesa.	Uporabljajte zaščito za ušesa.
<b>Opekline:</b>	
Dotikanje izpušne cevi	Počakajte, da se stroj ohladi.
<b>Ogenj, eksplozija:</b>	
Bencin je vnetljiv.	Med delom in polnjenjem posode za gorivo je kajenje prepovedano.
<b>Vibracije:</b>	
Daljša delo s strojem lahko škodi vašemu telesu.	Med delom naredite redne premore. Uporabljajte rokavice.

## 7. Tehnični podatki

	HP 1400 S	HP 1900 S	HP 2300 S
Max. moč motorja kW:	1,5	4,1	4,1
Prostornina motorja cm <sup>3</sup> :	79	196	196
Tip motorja:	1 valj/4 takti		
Gorivo:	Bencin 90 oktanski		
Volumen posode za gorivo:	1,1 l	3,8 l	
Količina motornege olja/kakovost	0,35 l	0,6 l/SAE 10W-30	
Hitrost pomikanja m/min:	25		15
Število vibracij:	5900 vibracij na min	5500 vibracij na min	
Delovna površina plošče D x Š mm:	495 x 320	530 x 350	540 x 420
Sila zbijanja N:	13000	17000	23000
Teža kg:	48.0	57.0	83

Pridržujemo si pravico do tehničnih sprememb!

### Hrupnost glede na EN ISO 3744

	HP1400S	HP1900S	HP2300S
Raven zvočnega tlaka L <sub>PA</sub>	80,6 dB	81,5 dB	82 dB
Raven jakosti zvoka L <sub>WA</sub>	101 dB	101,5 dB	102 dB
negotovost K	2,63 dB	2,40 dB	2,28 dB
treslaji a <sub>h</sub>	17,5 m/s <sup>2</sup>	10,8 m/s <sup>2</sup>	15,6 m/s <sup>2</sup>



negotovost K	1,5 m/s <sup>2</sup>	1,5 m/s <sup>2</sup>	1,5 m/s <sup>2</sup>
--------------	----------------------	----------------------	----------------------

Navedene vrednosti so emisijske vrednosti in zato ne nujno tudi za delo varne vrednosti. Čeprav obstaja soodvisnost med emisijskimi in imisijskimi vrednostmi, ni mogoče zagotovo zaključiti ali so potrebni dodatni varnostni ukrepi. Dejavniki prisotni na delovnem mestu, ki lahko vplivajo na imisijske vrednosti, so značilnosti delovnega prostora, časovno trajanje dela in izpostavljenosti, drugi viri hrupa kot so število strojev in drugi sorodni delovni postopki. Dovoljene vrednosti so v posameznih državah lahko različne. Podane informacije naj bi uporabniku pomagale lažje oceniti tveganje in nevarnosti.

## 8. Raz pakiranje stroja

Ko odstranite stroj iz embalaže, preverite, da so vsi deli nepoškodovani. O morebitnih poškodbah nemudoma obvestite dobavitelja. Kasnejših pritožb ne bomo upoštevali.

Preverite, da je dostavljena pošiljka popolna. V primeru, da deli manjkajo, o tem nemudoma obvestite dobavitelja.

Pred sestavljanjem stroja poiščite vse dele, ki jih je potrebno namestiti na stroj.

**Pozor: Preden začnete z delom, napolnite posodo za olje.**

### **Pozor! Pred zagonom preverite nivo olja!**

Vaša stresalna plošča je serijsko opremljena s kontrolnikom olja, ki pri prenizkem nivoju olja varuje motor pred poškodbami.

### **Pozor:**

Motor s pri prenizkem nivoju olja samodejno izklopi, v tem primeru ravnajte v skladu z opisom na sliki 5 v razdelku Vzdrževanje in dolijte olje.

## 9. Sestavljanje

Zaradi lažjega pakiranja, vaša naprava ni povsem sestavljena.

### **Pritrditev ročaja**

Deli za pritrjevanje:

2 šest kotna vijaka M 10 x 65

2 podložki premera 10 mm

2 matici

1 šest kotni vijak M 5 x 25

### **Zložite zgornji in spodnji ročaj Slika 2.1**

Potisnite ročaj med nosilca za pritrjevanje in ga pritrдите z 2 šest kotnima vijakoma M 10 x 65, 2 podložkam 10 mm, in 2 maticama. Pritrdite ročico za plin na zgornji ročaj z ravnim vijakom M 5 x 25. Slika 2.2

### **Nameščanje podvozja**

Deli za pritrjevanje:

2 šest kotna vijaka M 10 x 30

2 podložki premera 10 mm.

2 matici M 10

Pritrdite sestavljen podvozje na nosilca z 2 šest kotnima vijakoma M 10 x 30, 2 podložkama 10 mm, in dvema maticama (**Slika 2.3**)

### **Delovni položaj Slika 2.4**

V delovnem položaju celotno podvozje sklopite navzgor in ga z rešetko obesite na kavlje na spodnjem ročaju.

### **Transport Slika 2.5**

Za transport spustite zgornji ročaj, sprostite podvozje iz kavlja na spodnjem ročaju, ga privzdignite in obrnite pod stroj.

Sedaj lahko premaknete stresalno ploščo.

### **Namestitev gumijaste podloge Slika 2.6**

Deli za pritrjevanje:

3 šest kotnih vijakov M 10 x 30

3 podložk premera A 10 mm

Za montažo gumijaste blazine, morate stroj z gumijasto ploščo postaviti na gumijasto blazino.

Pritrdite gumijasto oblogo na sprednji strani s pomočjo pritrdilnih drogov, 3 šesterokotnih vijakov M 10 x 30 in 3 podložkami 10 mm premera. Trdno zategnite vse vijake.

**Pozor:**

Gumijasto podlogo uporabljajte le za vibriranje na betonskih kamnih, betonskih ploščah in podobnih podlagah. Za vibriranje peska, kamnitih okruškov in podobnih materialov odstranite podlogo.

## 10. Začetek delovanja

**Pozor: Pred prvo uporabo natočite motorno olje.**

### **HP 1900S / HP 2300S**

#### **Zagon motorja: Slika 3.1, 3.2, 3.3, 3.4**

1. Nastavite dušilno loputo na OFF (v primeru, da je motor ogret, ga nastavite na OPEN)
2. Odprite dotok goriva.
3. Postavite ročico za plin v začetni položaj.
4. Nastavite stikalo za zagon na ON in s silo potegnite kabel za zagon.
5. Prestavite ročico za plin v položaj za delovanje, vibra-plošča prične delovati.
6. Motor deluje – počasi odprite dušilno loputo.
7. Prestavite ročico za plin v položaj za delovanje.
8. Vibracijska plošča prične delovati.

## HP 1400S

### Zagon motorja: Slika 3.5, 3.6, 3.7, 3.8

1. Zaprite dušilno loputo (v primeru, da je motor ogret, ga pustite odprtega)
2. Postavite ročico za plin v začetni položaj.
3. Nastavite stikalo za zagon na „ON“.
4. Močno potegnite kabel za zagon.
5. Motor deluje – počasi odprite dušilno loputo.
6. Prestavite ročico za plin v položaj za delovanje.
7. Kompakcijska plošča bo pričela delovati.

### Ustavitev motorja

1. Nastavite ročico za plin na počasno delovanje.
2. Postavite stikalo za zagon OFF.

### Upravljanje vibra-plošče

#### Pozor: Izognite se poškodbam in nosite zaščitno obutev.

- Pred pričetkom dela s strojem je pomembno, da preberete in upoštevate vsa varnostna navodila.
- Upoštevajte nacionalna pravila za delo z vibra-ploščo na javnih površinah ali cestah.
- Osebe, otroci in živali naj se ne zadržujejo v nevarnem območju delovanja stroja.
- Preglejte, da ni nobenih stvari na obdelovalni površini.
- Ko zapuščate vibra-ploščo, vedno izklopite motor.

## 11. Vzdrževanje

Pred pričetkom vzdrževalnih del ali popravil izklopite motor.

### HP 1900S / HP 2300S

#### Zategovanje V-jermena. Slika 4.1, 4.2

V-jermen morate zategniti po 5 urah delovanja.

1. Za zategnitev jermena sprostite matici A na obeh straneh motorja. Slika 4.1, 4.2
2. Sedaj sprostite obe nasprotni matici B in zategnite V-jermen z obema maticama C.
3. Potem, ko ste zategnili V-jermen, trdno privijte matici A in nasprotni matici B. Slika 4.1

### HP 1400S

#### Zategovanje V-jermena. Slika 4.3, 4.4

Po petih urah uporabe je potrebno zategniti zobati jermen.

1. Za zategnitev jermena sprostite vijaka A na obeh straneh ohišja motorja. (slika 4.3, 4.4)
2. Sedaj zategnite zobati jermen z matico C.
3. Potem ko ste zategnili zobati jermen 4, ponovno zategnite vijaka A. Slika 4.4

#### Menjava motornega olja. Slika 5

Po 20 urah dela s strojem je potrebno prvič zamenjati motorno olje, nato je to potrebno početi vsakih 100 delovnih ur.

1. Odstranite gibljivo cev D in izcedite olje v primerno posodo.
2. Odprite pokrov (merilno palico) in odcedite olje.
3. Ponovno namestite gibljivo cev.
4. Natočite olje, preverite z merilno palico in zaprite.
5. 5x raztegljiva starter počasi, tako da se olje porazdeli (brez vžiga)

#### Priporočeno motorno olje SAE 10W-30

Odpadno olje odlagajte v skladu s pravili vaše države. Prepovedano je mešati odpadno olje z ostalimi odpadki ali ga zlivati v tla.

#### Pomemben namig v primeru pošiljanja vibra-plošče na servis:

Prosimo, da zaradi varnostnih razlogov, pošljete nazaj vibracijske plošče brez goriva in motornega olja! Olje odstranite po sledečem postopku:

1. Odstranite gibljivo cev D in izcedite olje v primerno posodo.
2. Odprite pokrov (merilno palico) in odcedite olje.
3. Ponovno namestite gibljivo cev.

Med odtočitvijo bencina odprite pokrovček rezervoarja in bencin popolnoma izpraznite v ustrezno veliko posodo tako, da rezervoar nagnete ali bencin izsesate. Ponovno zaprite pokrov rezervoarja.

#### Menjava olja ekscentra, slika 6-8.

##### Po 200 obratovalnih urah zamenjajte olje ekscentra!

1. Olje menjavajte le, ko je ekscenter ohlajen.
2. Odstranite pokrov klinastega jermena (1) in klinasti jermen (2).
3. Odvijte vijake (3) na ohišju ekscentra.
4. Z ohišja ekscentra (4) dvignite celoten zgornji del stresalne plošče z motorjem.
5. Odstranite izpustni vijak za olje (5) zgoraj na ekscentru, nagnite ohišje ekscentra (4) in izpustite olje v korito. Preverite olje, če so v njem morebitni kovinski opilki, da se izognete bodočim težavam.
6. Postavite ohišje ekscentra (4) v pokončni položaj.
7. Ohišje ekscentra (4) ponovno napolnite z oljem za ekscenter (HP 1400S napolnite z 0,06 l, HP 1900S pa z 0,08 l + HP 2300S pa z 0,1 l).

##### Priporočeno olje za ekscenter SAE 10W-30 ali 10W-40

**Pozor! Ne kadite ali opravljajte dela s strojem v bližini odprtega ognja. nevarnost eksplozije!**

#### Urn timer vzdrževalnih del

##### 1 Pred pričetkom z delom dnevno

- Preverite nivo goriva
- Preverite nivo motornega olja
- Preverite dotok goriva
- Preverite zračni filter
- Zategnite vijake

## 2 Po 20ih urah dela

Preverite V jermen  
Prva menjava motornega olja

## 3 Po 50ih urah dela

Očistite zračni filter; po potrebi ga odstranite  
Preverite izpuh

## 4 Po 100 urah dela

Preverite in očistite vžigalno svečko  
Nadaljnje menjave motornega olja

## 5 Po 200 obratovalnih urah

Menjajte olje v ohišju ekscentra

### Servisne informacije.

Upoštevajte, da so nekateri deli tega izdelka izpostavljeni naravni obrabi zaradi uporabe oz. da so nekateri deli potrošni material.

Obrabni deli\*: vžigalne svečke, olje, Jermen, Gumi-jast predpražnik, Zračni filter

\* ni nujno, da je v obsegu dobave!

Nadomestne dele in pribor dobite v našem servisnem centru. V ta namen odčitajte QR-kodo na naslovni strani.

## 12. Odlaganje med odpadke in reciklaža

### Napotki za embalažo



Embalažne materiale je mogoče reciklirati. Embalažo zavrzite okolju prijazno.

**Več informacij o odlaganju iztrošene naprave med odpadke izveste pri lokalni skupnosti ali občinski upravi.**

### Goriva in olja

- Pred odstranjevanjem naprave med odpadke je treba rezervoar za gorivo in rezervoar za motorno olje izprazniti!
- Gorivo in motorno olje ne sodita med gospodinjske, pač pa ju morate zavreči oz. oddati na zbirno mesto ločeno!
- Prazne posode za olje in gorivo je treba zavreči okolju prijazno.

### 13. Odpravljanje težav

Problem	Vzrok	Popravilo
Motor se ne zažene	Žica vžigalne svečke je iztaknjena.	Varno vtaknite žico v vžigalno svečko.
	Brez goriva ali postano gorivo	Napolnite posodo za gorivo s čistim gorivom.
	Ročica za plin ni v pravilnem začetnem položaju.	Prestavite ročico za plin v začetni položaj.
	Dušilna loputa ni v položaju ON	Ročica za plin mora biti v položaju dušilne lopute za hladen zagon motorja.
	Zamašena cev za gorivo	Očistite cev za gorivo.
	Poškodovana vžigalna svečka	Očistite, prilagodite razmak ali zamenjajte.
	Zalivanje motorja z gorivom	Počakajte nekaj minut in ponovno zaženite, vendar ga ne aktivirajte.
	Nizka raven motornega olja (Kontrolnik olja prekine vžig)	Napolnite posodo za olje z ustreznim motornim oljem.
Neenakomerno delovanje motorja	Žica vžigalne svečke je iztaknjena.	Povežite in pritrdite žico v vžigalno svečko.
	Naprava deluje z dušilno loputo.	Prestavite gumb dušilne lopute na OFF
	Zamašena cev za gorivo ali postano gorivo.	Očistite cev za dotok goriva. Napolnite posodo za gorivo s čistim gorivom.
	Zamašen ventilator.	Očistite ventilator.
	Voda ali umazanija v sistemu za gorivo.	Izpraznite posodo za gorivo. Napolnite jo s svežim gorivom.
	Umazan zračni filter.	Očistite ali zamenjajte zračni filter.
Motor se pregreva	Umazan zračni filter	Očistite ali zamenjajte zračni filter
	Oviran pretok zraka	Odstranite ohišje ventilatorja in očistite.
Motor se ne ustavi kadar je ročica za plin nastavljena na STOP, oziroma hitrost motorja se ne povečuje s prilagoditvijo ročice za plin.	Okruški ovirajo povezavo z ročico za plin	Očistite stran umazanijo in okruške.
Kompaktor je težko upravljati med delom (stroj poskakuje).	Previsoka hitrost na pretrdih tleh.	Nastavite ročico za plin na manjšo hitrost.

## Explicación de los símbolos en el producto

Este manual utiliza símbolos para llamar su atención sobre los posibles riesgos. Los símbolos de seguridad y explicaciones que acompañan a estos deben ser comprendidos perfectamente. Las propias advertencias no descartan ningún riesgo y no deben ser sustitutivas de unas medidas correctas para prevenir accidentes.

	<p>¡Antes de la puesta en marcha, leer y seguir el manual de instrucciones así como las indicaciones de seguridad!</p>
	<p>Llevar protección auditiva. El efecto del ruido puede causar pérdida auditiva.</p>
	<p>Llevar protección gafas protectoras. Chispas que se originen durante el trabajo, o astillas, virutas y polvo que salgan del aparato pueden provocar una pérdida de visión.</p>
	<p>Usar guantes de trabajo.</p>
	<p>Utilizar calzado de protección.</p>
	<p>Está prohibido retirar o modificar los dispositivos de protección y seguridad.</p>
	<p>Prohibido fumar en la zona de trabajo</p>
	<p>No introducir las manos en los componentes giratorios</p>
	<p>No tocar componentes calientes</p>
	<p>Antes de realizar la puesta en marcha, leer el manual</p>

	El producto cumple con las normativas europeas vigentes.
⚠ ¡Atención!	En este manual de instrucciones, hemos colocado este signo en los lugares que afectan a su seguridad.

<b>Índice de contenidos:</b>	<b>Página:</b>
1. Introducción.....	160
2. Descripción del aparato (Fig. 1) .....	160
3. Volumen de suministro .....	160
4. Uso conforme al previsto.....	161
5. Indicaciones de seguridad .....	161
6. Riesgos residuales .....	162
7. Datos técnicos.....	163
8. Desembalaje de la máquina.....	163
9. Montaje.....	163
10. Puesta en marcha .....	164
11. Mantenimiento.....	165
12. Eliminación y reciclaje.....	166
13. Subsanación de averías .....	167
14. Declaración de conformidad .....	202

## 1. Introducción

### Fabricante:

Scheppach GmbH  
Günzburger Straße 69  
D-89335 Ichenhausen

### Estimado cliente,

Le deseamos éxito y disfrute al trabajar con su nuevo aparato.

### Nota:

De acuerdo con la ley de responsabilidad del product aplicable, el fabricante de este dispositivo no es responsable de los daños que puedan surgir por o en relación con este dispositivo en caso de:

- Manejo inadecuado,
- Incumplimiento de las instrucciones de uso,
- Reparaciones por terceros, trabajadores no capacitados,
- Instalación y sustitución de piezas de repuesto que no sean originales,
- Uso indebido,

### Recomendaciones:

Lea el texto completo del manual de instrucciones antes del montaje y puesta en funcionamiento del dispositivo.

Estas instrucciones de uso están pensadas para que le resulte más fácil familiarizarse con el dispositivo y utilizar sus posibilidades de uso.

Las instrucciones de uso contienen notas importantes sobre cómo trabajar de manera segura, adecuada y económica con su máquina y cómo evitar peligros, ahorrar en costes de reparaciones, reducir el tiempo de inactividad y aumentar la fiabilidad y vida útil de la máquina. Además de las normas de seguridad contenidas en este escrito usted debe, en todo caso, cumplir con la normativa aplicable de su país con respecto al manejo de esta máquina.

Ponga las instrucciones de uso en una funda de plastic transparente para protegerlas de la suciedad y la humedad y guárdelas cerca de la máquina. Cada operario debe leer y observar las instrucciones antes de empezar el trabajo. Solo las personas que han recibido formación sobre el uso de la máquina y se les ha informado sobre los peligros y riesgos relacionados con ella pueden usarla. Debe cumplirse la edad mínima requerida.

Además de las normas de seguridad contenidas en el presente manual de instrucciones y las normativas especiales de su país, deben observarse las normas técnicas generalmente reconocidas para el funcionamiento de máquinas de trabajo con madera.

Declinamos cualquier responsabilidad de posibles accidentes o daños que puedan producirse por no obedecer las presentes instrucciones y advertencias de seguridad.

## 2. Descripción del aparato (Fig. 1)

1. Placa vibratoria
2. Excéntrica
3. Accionamiento
4. Motor
5. Depósito de gasolina
6. Filtro de aire
7. Tubo de escape
8. Asidero inferior
9. Asidero superior
10. Palanca de aceleración
11. Escape del carburador \* Dependiendo de la versión

## 3. Volumen de suministro

- A Placa vibratoria con motor
- B Asidero
- C Chasis
- D Esterilla de goma con listón de fijación
- Pequeñas piezas
- Instrucciones de servicio

### Indicaciones generales

- Compruebe tras el desembalaje que ningún componente presente daños de transporte. En caso de reclamación, ésta deberá comunicarse de inmediato al transportista. Las reclamaciones realizadas posteriormente no serán atendidas.
- Compruebe la integridad del volumen de suministro.
- Familiarícese con el equipo antes de su uso con ayuda de las instrucciones de servicio.
- Emplee únicamente piezas originales para los accesorios, piezas de desgaste y piezas de repuesto. Puede encargar las piezas de repuesto a su proveedor técnico.
- Indique en los pedidos nuestro número de artículo, el tipo de equipo y el año de construcción del mismo.

### ⚠ ATENCIÓN

**¡El aparato y los materiales de embalaje no son aptos como juguetes para niños! ¡Ningún niño debe poder. Jugar con las bolsas de plástico, láminas y pequeñas piezas! ¡Existe peligro de atragantamiento y de asfixia!**



## 4. Uso conforme al previsto

### La máquina cumple la directiva de máquinas CE.

- La placa vibratoria está autorizada exclusivamente para superficies pequeñas y medias, cimentaciones, terrazas, entradas de garajes, jardines, obras de paisajismo y trabajos similares.
- Antes de proceder al trabajo deben estar montados en la máquina todos los dispositivos de protección y seguridad.
- La máquina se ha concebido para su manejo por una sola persona.
- El personal de servicio es responsable en la zona de trabajo frente a personas no autorizadas.
- Observar todas las indicaciones de seguridad y relativas a los peligros.
- Las indicaciones de seguridad y relativas a los peligros inherentes deben conservarse íntegramente en perfecto estado de legibilidad.
- La máquina solo debe usarse en estado técnicamente perfecto y para el uso previsto, con conciencia de la seguridad y los peligros, observando las instrucciones de servicio.
- ¡Las averías que puedan afectar especialmente a la seguridad deben ser subsanadas de inmediato!
- Deben observarse las prescripciones de seguridad, trabajo y mantenimiento del fabricante, así como las dimensiones indicadas en los Datos técnicos.
- Deben observarse las prescripciones de prevención de accidentes aplicables y las reglas técnicas de seguridad especiales reconocidas con carácter general.
- La máquina únicamente debe ser utilizada, mantenida o reparada por personal familiarizado con ella e instruido acerca de los peligros potenciales durante su uso. En caso de modificación arbitraria de la máquina quedará anulada la garantía del fabricante por los daños derivados.
- La máquina debe utilizarse únicamente para los trabajos para los que se ha concebido y que se describen en las instrucciones de servicio.
- La máquina únicamente debe usarse con accesorios y herramientas originales del fabricante.
- Cualquier uso distinto del previsto se considerará no conforme. El fabricante no se responsabiliza de los daños resultantes y el usuario será el único responsable ante los posibles riesgos.
- Por favor, tenga en cuenta que nuestro equipo no ha sido diseñado para su utilización en aplicaciones comerciales, de negocio o industriales. Nuestra garantía quedará anulada si el equipo es utilizado en empresas comerciales, de negocios o industriales o para fines equivalentes

## 5. Indicaciones de seguridad

- Transmita las indicaciones de seguridad a todas las personas que trabajen en la máquina. El personal encargado de realizar actividades en la máquina debe haber leído las instrucciones de servicio y, especialmente, el capítulo de las indicaciones de seguridad. Durante el trabajo ya será demasiado tarde. Ello es válido especialmente para el personal empleado en trabajos realizados en la máquina solo ocasionalmente (p. ej. equipamiento o mantenimiento).
- Observar todas las indicaciones de seguridad y relativas a los peligros.
- Las indicaciones de seguridad y relativas a los peligros inherentes deben conservarse íntegramente en perfecto estado de legibilidad.
- Preste atención a las condiciones del entorno en el lugar de trabajo.
- Provea en la zona de trabajo y del entorno de la máquina unas condiciones de iluminación suficientes.
- No trabaje nunca en estancias cerradas o mal ventiladas.
- Tenga precaución durante el funcionamiento del motor ante los gases de escape que se producen, los cuales pueden resultar inodoros y resultar imperceptibles.
- En caso de unas malas condiciones meteorológicas, preste atención a los terrenos desiguales o al estado seguro de pendientes o laderas.
- Durante el trabajo en la máquina deben montarse todos los dispositivos de protección y cubiertas.
- Mantenga alejadas de la zona a las personas ajenas, especialmente a niños.
- Impida que personas ajenas a la empresa puedan acercarse a la máquina o manipular ésta.
- Preste atención a que ningún niño tenga acceso a una máquina no utilizada.
- Trabaje con atención y sea totalmente consciente de lo que hace. Trabaje de forma metódica. No emplee el equipo si no está totalmente concentrado.
- No trabaje en la máquina si se encuentra cansado o bajo los efectos del alcohol, drogas o medicamentos.
- Las personas de servicio deben tener cumplida una edad mínima de 18 años. El personal en formación debe tener una edad mínima de 16 años, pero no podrá trabajar en la máquina sin la supervisión de un trabajador experimentado.
- Las personas que estén trabajando con la máquina no deben distraerse de su trabajo.
- Conserve la máquina en lugar seguro, de forma que nadie puede herirse con la máquina emplazada o pueda ponerla en marcha.
- Utilice la máquina únicamente para el uso conforme al previsto.

- No utilice el equipo en lugares donde haya riesgo de incendio o de explosión.
- Lleve ropa de trabajo adecuada que no le moleste durante el trabajo.
- Lleve durante el trabajo protección auditiva y gafas protectoras.
- Lleve calzado protector con puntas y suelas de acero y perfil antideslizante.
- Lleve unos guantes de trabajo fuertes.
- Los dispositivos de seguridad de la máquina no deben desmontarse ni inutilizarse.
- Los trabajos de reequipamiento, ajuste, medición y limpieza únicamente deben realizarse con el motor parado.
- Las instalaciones, las reparaciones y los trabajos de reparación únicamente deben ser realizados por personal técnico.
- Todos los dispositivos de protección y seguridad deben volver a montarse tras concluir los trabajos de reparación y mantenimiento.
- Para subsanar posibles averías, pare siempre el motor.
- Preste atención a los componentes y dispositivos de protección dañados.
- Los componentes defectuosos deben ser reparados o sustituidos por personal técnico autorizado.
- Utilice únicamente piezas de repuesto originales de.
- El uso de piezas de repuesto que no sean originales de puede entrañar peligro para las personas o un riesgo de daños materiales.
- La máquina únicamente debe utilizarse para el fin conforme al previsto.
- En caso de uso inadecuado el único responsable será el usuario.
- El fabricante no se hace responsable de un uso inadecuado.

**Indicaciones de seguridad adicionales para máquinas propulsadas por gasolina.**

- No trabaje nunca en estancias cerradas o mal ventiladas.
- Tenga precaución durante el funcionamiento del motor ante los gases de escape que se producen, los cuales pueden resultar inodoros y resultar imperceptibles.
- No toque ni sujete nunca el tubo de escape con el motor en marcha, (peligro de quemaduras).
- No toque el conector de la bujía de encendido con el motor en marcha, (peligro de descarga eléctrica).
- Deje enfriar el motor antes de realizar reformas o trabajos de reparación en el equipo.

**Echar combustible:**

**¡Atención! Peligro de explosión: prohibido fumar**

1. Parar el motor.
2. Dejar enfriar el motor.

3. Abrir con cuidado la tapa del depósito. (Prestar atención a que no salga nada de gasolina por efecto de la sobrepresión).
4. Echar la gasolina. (¡Atención! Peligro por sobrellenado) Si se derrama gasolina por llenar en exceso, eliminar el derrame enseguida con un paño.
5. Cerrar bien la tapa del depósito (Las vibraciones de la máquina pueden aflojar la tapa del depósito).

**Duración del uso:**

Durante el uso de la placa vibratoria pueden producirse averías por penetración.

- Utilice unos guantes adecuados y haga pausas regularmente.

**6. Riesgos residuales**

**La máquina se ha construido de acuerdo con los últimos avances tecnológicos y observando las reglas técnicas de seguridad de aplicación reconocida. Aún así pueden emanar determinados riesgos residuales durante el trabajo.**

**Asimismo, a pesar de todas las precauciones adoptadas pueden existir riesgos residuales no patentes.**

- **Los riesgos residuales se pueden minimizar observando las „indicaciones de seguridad“ y el „uso conforme al previsto“ y siguiendo las instrucciones de servicio en su integridad.**

**Peligros y medidas de protección**

Aplastamientos causados por la placa vibratoria	Medida de protección
Aplastamiento de los pies	Llevar calzado de seguridad
<b>Caída:</b>	
Debido a unas malas condiciones del suelo pueden producirse lesiones en caso de caída	Utilizar el equipo únicamente al aire libre y realizar pausas regulares
<b>Gases de escape:</b>	
Inhalación de gases de escape	Utilizar el equipo únicamente al aire libre y realizar pausas regulares
<b>Descarga eléctrica:</b>	
Contacto con conector de encendido	No tocar nunca el conector de la bujía de encendido estando el motor en marcha
<b>Ruido:</b>	
Trabajo frecuente con la placa vibratoria sin protección auditiva	Llevar protección auditiva

<b>Combustiones:</b>	
Contacto con tubo de escape	Dejar enfriar el equipo
<b>Fuego/explosión:</b>	
La gasolina tiene peligro de inflamación	Al repostar y durante los trabajos está prohibido fumar
<b>Vibraciones:</b>	
Un trabajo prolongado causa daños corporales	Hacer pausas con regularidad y usar guantes

## 7. Datos técnicos

	HP 1400 S	HP 1900 S	HP 2300 S
Potencia del motor máx. kW:	1,5	4,1	4,1
Cilindrada cm <sup>3</sup> :	79	196	196
Tipo de motor:	1 cilindro/4 tiempos		
Combustible:	Gasolina de 90 octanos		
Capacidad de depósito l:	1,1 l	3,8 l	
Cantidad de aceite/calidad	0,35 l	0,6 l/SAE 10W-30	
Velocidad de marcha m/min:	25		15
Vibraciones transmitidas vpm:	5900 vpm	5500 vpm	
Placa de trabajo LxA mm:	495 x 320	530 x 350	540 x 420
Presión de compresión N:	13000	17000	23000
Peso kg:	48.0	57.0	83

**¡Reservado el derecho a introducir modificaciones!**

**Los valores de ruido conforme a la norma EN ISO 3744**

	HP1400S	HP1900S	HP2300S
Nivel de presión acústica L <sub>pA</sub>	80,6 dB	81,5 dB	82 dB
Nivel de potencia acústica L <sub>WA</sub>	101 dB	101,5 dB	102 dB
Imprecisión K	2,63 dB	2,40 dB	2,28 dB
Vibración a <sub>n</sub>	17,5 m/s <sup>2</sup>	10,8 m/s <sup>2</sup>	15,6 m/s <sup>2</sup>
Imprecisión K	1,5 m/s <sup>2</sup>	1,5 m/s <sup>2</sup>	1,5 m/s <sup>2</sup>

Los valores indicados son valores de emisión, por lo que no constituyen al mismo tiempo valores seguros en el puesto de trabajo. Aunque haya una correlación entre el nivel de emisión y el nivel inmisión, no puede derivarse de ello con total seguridad que no se requieran medidas de precaución adicionales. Los factores que pueden influir en el nivel de inmisión existente en el puesto de trabajo incluyen la duración de los efectos, las características particulares de la estancia de trabajo, la presencia de otras fuentes de ruidos, como p. ej. el número de máquinas y otros procesos contiguos. Los valores tolerados en el puesto de trabajo también pueden variar de un país a otro. Esta información debe servir para que el usuario pueda adoptar medidas de protección más eficaces frente a peligros y riesgos.

## 8. Desembalaje de la máquina

Compruebe posibles daños de transporte en el contenido. En caso de daño éste deberá ser comunicado de inmediato al transportista. Compruebe la integridad del contenido. Comunique inmediatamente si faltan componentes al agente vendedor. Los componentes adicionales que deben fijarse en la máquina deben ser localizados y asignados antes del montaje.

**¡Atención! ¡Llenar de aceite antes de la puesta en marcha!**

**¡Atención! ¡Antes de iniciar la puesta en servicio, compruebe el nivel de llenado del aceite!**

Su placa vibratoria viene equipada de serie con un controlador de aceite, que protege el motor contra posibles daños con un nivel demasiado bajo de aceite.

**Atención:**

El motor se desconecta automáticamente con un nivel demasiado bajo de aceite. En dicho caso, proceda según lo descrito en la fig. 5 del apartado Mantenimiento y reponga aceite.

## 9. Montaje

**Por razones técnicas del embalaje, su máquina no está totalmente montada.**

**Montar el asidero**

Piezas de fijación:

2 tornillos de cabeza hexagonal M 10 x 65

2 arandelas D 10 mm

2 tuercas de retención

1 tornillo de cabeza hexagonal M 5 x 25

### Abatir separando los asideros inferior y superior Fig. 2.1

Desplazar el asidero entre las bridas de fijación y asegurarlo mediante 2 tornillos de cabeza hexagonal M 10 x 65, 2 arandelas de 10 mm y 2 tuercas de retención.

Fijar la palanca de aceleración con el tornillo de cabeza ranurada M5 x 25 al asidero superior (Fig. 2.2).

### Montar el chasis

Piezas de fijación:

- 2 tornillo de cabeza hexagonal M 10 x 30
- 2 arandelas D 10 mm
- 2 tuercas de retención M 10

Fijar el chasis premontado mediante 2 tornillos de cabeza hexagonal M10 x 30, 2 arandelas de 10 mm y 2 tuercas de retención a las bridas de sujeción (Fig.2.3).

### Posición de trabajo Fig. 2.4

En posición de trabajo, se despliega el chasis completo hacia arriba y se engancha con el enclavamiento en los ganchos del asidero inferior.

### Transporte Fig. 2.5

Para el transporte, se despliega el asidero superior, se suelta el chasis de los ganchos del asidero inferior y se abaten por debajo de la máquina mientras se alza esta.

Ahora se puede desplazar la placa vibratoria.

### Montaje de la esterilla de goma Fig. 2.6

Piezas de fijación:

- 3 tornillo de cabeza hexagonal M 10 x 30
- 3 arandelas elásticas A 10 mm

Para el montaje de la alfombrilla de goma, la máquina con la placa de goma ha de ser colocada sobre la alfombrilla de goma.

Fijar la alfombrilla de goma en la parte delantera utilizando la barra de fijación, 3 tornillos de cabeza hexagonal M de 10 x 30 y 3 arandelas de 10 mm de diámetro cada una. Apretar firmemente todos los tornillos.

¡Atención! Utilizar la esterilla de goma solo para hacer vibrar bloques de hormigón, placas de hormigón o similares.

En trabajos de vibración con grava, gravilla y similares hay que retirar la esterilla de goma.

## 10. Puesta en marcha

**¡Atención! Llenar de aceite del motor antes del primer uso.**

### HP 1900S / HP 2300S

#### Arranque del motor: Fig. 3.1, 3.2, 3.3, 3.4

1. Poner el estrangulador de aire en posición „cerrado“ (en abierto con el motor caliente)
2. Abrir la llave de gasolina
3. Llevar la palanca de aceleración a la posición de arranque
4. Poner el interruptor de arranque en posición „ON“
5. Tirar con fuerza del cable de tracción del motor de arranque
6. Con el motor ya en marcha, abrir lentamente el estrangulador de aire
7. Llevar la palanca de aceleración a la posición de trabajo
8. La placa vibratoria comienza a trabajar

### HP 1400S, Fig. 3.5, 3.6, 3.7, 3.8

1. Poner el estrangulador de aire en posición „cerrado“ (en abierto con el motor caliente)
2. Llevar la palanca de aceleración a la posición de arranque
3. Poner el interruptor de arranque en posición „ON“
4. Tirar con fuerza del cable de tracción del motor de arranque
5. Con el motor ya en marcha, abrir lentamente el estrangulador de aire
6. Llevar la palanca de aceleración a la posición de trabajo
7. La placa vibratoria comienza a trabajar

### Detener el motor

1. Poner la palanca de aceleración en la posición „lento“
2. Poner el interruptor de la posición en la posición „OFF“

### Manejo de la placa vibratoria

**¡Atención! Utilizar calzado de seguridad para evitar lesiones.**

- Antes de la puesta en marcha es importante que conozca y siga las indicaciones de seguridad.
- Observe las prescripciones nacionales requeridas en trabajos en los que utilice la placa vibratoria en caminos o terrenos públicos.
- Mantenga alejados de la zona de peligro a personas, niños y animales.
- Examinar si hay cuerpos extraños en la superficie de trabajo y retirarlos.
- Si se deja de usar la placa vibratoria, el motor deberá pararse siempre.

## 11. Mantenimiento

Durante los trabajos de mantenimiento o reparación el motor siempre debe estar parado.

### HP 1900S / HP 2300S

#### Tensar correa trapezoidal. Fig. 4.1, 4.2

Al cabo de 5 horas de servicio la correa trapezoidal debe retensarse.

1. Para tensar la correa trapezoidal, deberán soltarse los tornillos A de la fijación del motor en ambos lados (Figs. 4.1, 4.2).
2. Suelte ahora las dos contratueras B y tense la correa trapezoidal mediante los dos tornillos C.
3. Tras tensar la correa trapezoidal, vuelva a apretar bien los tornillos A y las contratueras B. Fig. 4.1

### HP 1400S

#### Tensar correa trapezoidal. Fig. 4.3, 4.4

Al cabo de 5 horas de servicio la correa trapezoidal debe retensarse.

1. Para tensar la correa trapezoidal, deberán soltarse los tornillos A de la fijación del motor en ambos lados. (Figs. 4.3, 4.4)
2. Tense la correa trapezoidal mediante la tuerca C.
3. Tras tensar la correa trapezoidal, vuelva a apretar bien los 4 tornillos A. Fig. 4.4

#### Cambio de aceite. Fig. 5.

**Al cabo de 20 horas de trabajo debe realizarse el primer cambio de aceite. Posteriormente, cada 100 horas de servicio**

1. Retirar la manguera flexible D y guíela hasta un depósito de recogida adecuado,
2. Abra la tubuladura de llenado (varilla medidora) y deje evacuar el aceite,
3. Conecte de nuevo la manguera flexible,
4. Llène de aceite, compruebe con la varilla medidora y cierre.
5. 5x cuerda de arranque lentamente para que el aceite se distribuye (sin encendido)

#### Aceite de motor recomendado SAE 10W-30

Deseche el aceite recogido de forma adecuada en el punto de recogida de aceite usado local. Está estrictamente prohibido verter el aceite usado en el suelo o mezclarlo con residuos.

#### Indicación importante en caso de una reparación:

En caso de remitirse placas vibratorias para su reparación, tenga en cuenta que por razones de seguridad éstas deben enviarse al taller de servicio técnico **sin aceite ni gasolina.**

Para evacuar el aceite del motor, proceda del modo siguiente:

1. Retirar la manguera flexible D y guíela hasta un depósito de recogida adecuado,
2. Abra la tubuladura de llenado (varilla medidora) y deje evacuar el aceite,
3. Conecte de nuevo la manguera flexible.

Para evacuar la gasolina, abra la tapa del depósito bascule el depósito o aspire la gasolina mediante un tubo, vertiendo la gasolina en ambos casos en un recipiente adecuado de suficiente capacidad. Vuelva a cerrar la tapa del depósito.

#### Cambio de aceite de la excéntrica Fig. 6-8.

#### ¡Cambiar el aceite de la excéntrica tras 200 horas de funcionamiento!

1. Realice el cambio de aceite solo en cuanto se haya enfriado la excéntrica.
2. Retire la tapa de la correa trapezoidal (1) y la correa trapezoidal (2).
3. Suelte los tornillos (3) de la carcasa de la excéntrica.
4. Levante toda la parte superior de la placa vibratoria con el motor de la carcasa de la excéntrica (4).
5. Retire el tornillo de salida de aceite (5) de la parte superior de la excéntrica, vuelque la carcasa de la excéntrica (4) y suelte el aceite en un recipiente. Controle la existencia de posibles virutas metálicas en el aceite para evitar posibles problemas en el futuro.
6. Coloque la carcasa de la excéntrica (4) de nuevo en una posición vertical.
7. Rellene la carcasa de la excéntrica (4) de nuevo con aceite de excéntrica (0,06 l de HP 1400S, 0,08 l de HP 1900S + 0,1 l de HP 2300S)

#### Aceite de excéntrica recomendado SAE 10W-30 o 10W-40

**¡ATENCIÓN! NO FUMAR NI HACER UN FUEGO EN LA PROXIMIDAD.**

**¡PELIGRO DE EXPLOSIÓN!**

#### Plan de mantenimiento

##### 1 Diariamente antes del inicio del servicio

- Comprobar el combustible
- Comprobar el aceite del motor
- Comprobar los conductos de combustible
- Comprobar el filtro de aire
- Reapretar los tornillos

##### 2 Cada 20 horas de servicio

- Comprobar la correa trapezoidal
- 1er cambio de aceite

##### 3 Cada 50 horas de servicio

- Limpiar el filtro de aire y cambiarlo en caso necesario
- Comprobar el sistema de escape

#### 4 Cada 100 horas de servicio

Comprobar la bujía de encendido y limpiarla  
Cambios de aceite posteriores

#### 5 Cada 200 horas de servicio

Cambie el aceite en la carcasa de la excéntrica

#### Información de servicio

Es preciso tener en cuenta, que las siguientes piezas de este producto se someten a desgaste natural o provocado por el uso o que se necesitan las siguientes piezas como materiales de consumo.

Piezas de desgaste\*: Bujía de encendido, aceite, correa, Esterilla de goma, Filtro de aire

\*¡no tiene por qué estar incluido en el volumen de entrega!

Encontrará las piezas de repuesto y los accesorios en nuestro centro de servicio. Para ello, escanee el código QR que aparece en la portada.

## 12. Eliminación y reciclaje

#### Notas sobre el embalaje



Los materiales de embalaje son reciclables. Deseche los embalajes de forma respetuosa con el medio ambiente.

**En su ayuntamiento o administración municipal podrá obtener información sobre las distintas opciones de eliminación de un aparato fuera de uso.**

#### Combustibles y aceites

- ¡Antes de desechar el aparato, se deben vaciar el depósito de combustible y el depósito de aceite del motor!
- ¡El combustible y el aceite de motor no deben tirarse a la basura ni a los desagües domésticos, sino que deben recogerse y eliminarse por separado!
- Los depósitos de aceite y combustible vacíos deben desecharse de forma respetuosa con el medio ambiente.

### 13. Subsanación de averías


Avería	Causa	Solución
El motor no arranca	Cable de bujía de encendido suelto	Asegurar bien el cable a la bujía de encendido
	No hay combustible o hay combustible envejecido en el depósito	Rellenar el depósito de combustible limpio y fresco
	La palanca de la válvula de mariposa no está en la posición de arranque correcta	Desplazar la palanca de la válvula de mariposa a la posición de arranque
	El estrangulador de aire no está en posición ON	Durante el arranque en frío el estrangulador debe estar contiguo al estrangulador de aire
	Conducto de combustible bloqueado	Limpiar el conducto de combustible
	Bujía de encendido sucia	Limpiar, ajustar la ranura o sustituir la bujía de encendido
	Motor húmedo	Esperar algunos minutos antes del nuevo arranque
	Cantidad insuficiente de aceite en el motor (El controlador de aceite interrumpe el encendido)	Llenar el cárter del motor con el aceite correcto
El motor funciona a sacudidas	Cable de bujía de encendido suelto	Apretar bien el cable de bujía de encendido
	La máquina funciona con el estrangulador de aire abierto	Desplazar la palanca del estrangulador de aire a la posición OFF
	Conducto de combustible bloqueado o combustible envejecido	Limpiar el conducto de combustible. Llenar el depósito con combustible limpio y fresco
	Ventilación obstruida	Limpiar la ventilación
	Agua o suciedad en el sistema de combustible	Vaciar el depósito de combustible. Rellenar con combustible fresco
	Filtro de aire sucio	Limpiar el filtro de aire o sustituirlo
Motor sobrecalentado	Cantidad insuficiente de aceite en el motor	Llenar el cárter del motor con el aceite correcto
	Filtro de aire sucio	Limpiar el filtro de aire o sustituirlo
	Caudal de aire limitado	Retirar la carcasa del ventilador y limpiarla
El motor no se detiene cuando la válvula de la mariposa está en posición STOP o el número de revoluciones del motor no aumenta cuando se ajusta ésta.	Suciedad en engranaje del estrangulador	Eliminar la suciedad
El compresor solo se mantiene bajo control a duras penas durante la vibración. La máquina funciona a sacudidas y cabecea hacia delante.	Número de revoluciones del motor excesivamente alto para un suelo duro	Ajustar la palanca del estrangulador en un número de revoluciones más bajo

## Vysvetlenie symbolov na výrobku

Použitie symbolov v tejto príručke má upriamiť vašu pozornosť na možné riziká. Bezpečnostné symboly a vysvetlenia, ktoré ich sprevádzajú, musia byť presne pochopené. Výstrahy samotné neodstraňujú riziká a nemôžu nahradiť správne opatrenia na zabránenie nehodám.

	<p>Pred uvedením do prevádzky si prečítajte návod na obsluhu a bezpečnostné upozornenia a dodržiavajte ich!</p>
	<p>Používajte ochranu sluchu. Vplyv hluku môže spôsobiť stratu sluchu.</p>
	<p>Používajte bezpečnostné okuliare. Počas práce vznikajú iskry alebo z prístroja odletujú triesky, piliny a prach, ktoré môžu zapríčiniť stratu zraku.</p>
	<p>Noste pracovné rukavice.</p>
	<p>Noste pracovnú obuv.</p>
	<p>Neodstraňujte alebo nemodifikujte ochranné a bezpečnostné zariadenia.</p>
	<p>Zákaz fajčenia na pracovisku.</p>
	<p>Držte sa ďalej od rotujúcich častí.</p>
	<p>Nesiahajte na horúci tlmíč.</p>
	<p>Deti a okolostojace osoby musia byť mimo dosahu stroja.</p>



	<p>Výrobok zodpovedá platným európskym smerniciam.</p>
<p><b>⚠ Pozor!</b></p>	<p>V tomto návode na obsluhu sme miesta, ktoré sa týkajú vašej bezpečnosti, označili práve týmto znakom.</p>

<b>Obsah:</b>	<b>Strana:</b>
1. Úvod .....	171
2. Popis prístroja (obr. 1) .....	171
3. Rozsah dodávky .....	171
4. Schválené použitie .....	171
5. Bezpečnostné pokyny .....	172
6. Zvyšné riziká .....	173
7. Technické parametre .....	173
8. Vybalenie stroja .....	174
9. Zostavenie .....	174
10. Uvedenie do prevádzky .....	174
11. Údržba .....	175
12. Likvidácia a opätovné zhodnotenie .....	176
13. Riešenie problémov .....	177
14. Vyhlásenie o zhode .....	202

## 1. Úvod

### Výrobca:

Scheppach GmbH  
Günzburger Straße 69  
D-89335 Ichenhausen

### Vážený zákazník,

Želáme Vám veľa zábavy a úspechov pri práci s Vaším novým prístrojom.

### Poznámka,

V súlade s platnými zákonmi, ktoré sa týkajú zodpovednosti za výrobok, výrobca zariadenia nepreberá zodpovednosť za poškodenia výrobku alebo za škody spôsobené výrobkom, ku ktorým došlo z nasledujúcich dôvodov:

- nesprávnej manipulácie,
- nedodržania pokynov na obsluhu,
- opravy vykonanej treťou stranou, opravy nevykonanej v autorizovanom servise,
- montáže neoriginálnych dielcov alebo použitia neoriginálnych dielcov pri výmene,
- iného než špecifikované použitia,

### Odporúčame:

Pred montážou a obsluhou tohto zariadenia si prečítajte kompletný text v návode na obsluhu.

Pokyny na obsluhu sú určené na to, aby sa používateľ oboznámil s týmto zariadením a aby pri jeho použití využil všetky jeho možnosti v súlade s uvedenými odporučeniami.

Tento návod na obsluhu obsahuje dôležité informácie o tom, ako vykonávať bezpečnú, profesionálnu a hospodárnu obsluhu stroja, ako zabrániť rizikám, ako ušetriť náklady na opravy, ako skrátiť časy prestojov a ako zvýšiť spoľahlivosť a predĺžiť prevádzkovú životnosť stroja. Okrem bezpečnostných predpisov uvedených v návode na obsluhu musíte dodržiavať tiež platné predpisy, týkajúce sa prevádzky stroja vo vašej krajine.

Uchovávajte návod na obsluhu stále v blízkosti stroja a uložte ho do plastového obalu, aby bol chránený pred nečistotami a vlhkosťou. Prečítajte si návod na obsluhu pred každým použitím stroja a dôkladne dodržiavajte v ňom uvedené informácie. Stroj môžu obsluhovať iba osoby, ktoré boli riadne preškolené v jeho obsluhu a ktoré boli riadne informované o rizikách spojených s jeho obsluhou. Pri obsluhu stroja musí byť splnený stanovený minimálny vek.

Popri bezpečnostných pokynoch a upozorneniach obsiahnutých v tomto návode na obsluhu a zvláštnych predpisoch vašej krajiny je nutné dodržiavať všeobecne uznávané technické predpisy pre prevádzku.

Nepreberáme ručenie za žiadne nehody alebo škody, ktoré vznikli nedodržaním tohto návodu a bezpečnostných upozornení.

## 2. Popis prístroja (obr. 1)

1. Vibračná doska
2. Výstredný kotúč
3. Pohon
4. Motor
5. Benzínová nádrž
6. Vzduchový filter
7. Výfuk
8. Spodná rukoväť
9. Horná rukoväť
10. Plynová páka
11. Karburátor výfuk \*V závislosti na verzii

## 3. Rozsah dodávky

- A. Vibračná doska s motorom
- B. Rukoväť
- C. Rázvor náprav
- D. Gumová rohož s upevňovacou lištou  
ompletizačný balíček  
Návod na obsluhu

### Všeobecné poznámky

- Po vybalení stroja skontrolujte, či na žiadnych častiach nie sú škody spôsobené dopravou. O akýchkoľvek škodách ihneď informujte dopravcu. Na neskoršie reklamácie nebude bráný zreteľ.
- Uistite sa, že je dodávka kompletná.
- Pred uvedením do prevádzky sa oboznámte so strojom tak, že si pozorne prečítate tieto pokyny.
- Používajte iba originálne príslušenstvo, časti alebo náhradné diely. Náhradné diely sú k dispozícii u vášho predajcu.
- Pri objednaní pripojte naše objednávacie číslo a typ a rok výroby stroja.

### ⚠ POZOR!

**Prístroj a obalové materiály nie sú hračkami pre deti! Deti sa nesmú hrať s plastovými vreckami, fóliami ani drobnými súčiastkami! Vzniká nebezpečenstvo prehltnutia a udusení!**

## 4. Schválené použitie

Stroj spĺňa existujúce smernice EC týkajúce sa strojov.

- Vibračná doska je schválená na prácu v malých a stredne veľkých oblastiach a podkladoch, na terasách, vo vchodových plochách, na záhradách, pri krajinárskych a podobných prácach.
- Pred začatím práce musia byť na stroji inštalované všetky bezpečnostné a ochranné zariadenia.

- Stroj bol navrhnutý na obsluhu jedným človekom
- Operátor má voči tretím osobám na pracovnej ploche zodpovednosť.
- Všetky bezpečnostné informácie a varovania na stroji sa musia dodržiavať.
- Všetky bezpečnostné informácie a varovania na stroji musia byť kompletne a čitateľné.
- Stroj je možné používať iba v technicky dokonalom stave v súlade so svojím určeným použitím, v súlade s pokynmi stanovenými v prevádzkovom návode a iba osobami, ktoré poznajú bezpečnostné pravidlá a uvedomujú si riziká spojené s prevádzkou stroja.
- Akékoľvek funkčné poruchy, a to predovšetkým tie, ktoré majú dopad na bezpečnosť, sa musia ihneď odstrániť.
- Bezpečnostné, pracovné a servisné pokyny výrobcu, ako aj rozmery uvedené v kapitole „Technické parametre“, sa musia dodržiavať.
- Relevantné pravidlá a iné nariadenia na predchádzanie nehodám a všeobecne známe bezpečnostné technické pravidlá sa musia plniť.
- Stroj môžu používať, udržiavať a prevádzkovať iba osoby, ktoré sú so strojom oboznámené a ktoré dostali pokyny týkajúce sa prevádzky a postupov stroja. Svojevoľné úpravy stroja zbavujú výrobcu akejkoľvek zodpovednosti za akékoľvek následné škody.
- Stroj je možné používať iba na vykonávanie úkonov, na ktoré bol stroj navrhnutý a tak, ako je popísané v tomto dokumente.
- Stroj je možné používať iba s originálnym príslušenstvom a nástrojmi vyrobenými výrobcou.
- Akékoľvek iné použitie nie je schválené. Výrobca nezodpovedá za žiadne škody spôsobené neoprávneným použitím. Riziko s tým spojené je výhradnou zodpovednosťou operátora.
- Všimnite si prosím, že zariadenie nie je určené pre komerčné, obchodné alebo priemyselné používanie. Naša záruka zanikne, keď sa bude používať pre komerčné, obchodné, priemyselné alebo obdobné používanie.

## 5. Bezpečnostné pokyny

- Odovzdajte, prosím, tieto bezpečnostné poznámky a pokyny všetkým, ktorí pracujú so strojom. Personál poverený prevádzkou stroja si musí pred začatím práce so strojom pokyny prečítať – a to predovšetkým kapitolu „Bezpečnostné pokyny“. Pri práci so strojom je na to už príliš neskoro. To predovšetkým platí pre osoby, ktoré so strojom pracujú iba príležitostne, ako napr. pri príprave a údržbe stroja.
- Dodržujte všetky bezpečnostné pokyny a varovania, ktoré sú k stroju pripojené.
- Zaisťte, aby boli bezpečnostné pokyny a varovania, ktoré sú k stroju pripojené, vždy kompletne a dobre čitateľné. Majte na pamäti podmienky pracoviska.
- Uistite sa, že je pri stroji a v jeho okolí dostatočné svetlo. Nikdy nepracujte v uzatvorených a zle vetraných miestnostiach. Vždy majte na pamäti, že motor vypúšťa dymové plyny, ktoré môžu byť neviditeľné a bez zápachu. Uistite sa, že je stroj pri práci za zlých podmienok počasie alebo na nerovnej či kolmej ploche stabilný.
- Pri práci na stroji musia byť nainštalované všetky bezpečnostné a ochranné zariadenia.
- Iné osoby, a to predovšetkým deti, musia byť mimo pracovnej oblasti. Uistite sa, že tretie osoby na stroj nemôžu siahť.
- Deti sa nesmú dostať do blízkosti stroja, ak sa stroj nepoužíva.
- Vždy venujte vysokú pozornosť tomu, čo robíte. Používajte svoj inštinkt. Na stroji nepracujte, ak ste duchom neprítomní. So strojom nepracujte, ak ste unavení, pod vplyvom alkoholu či drog alebo liekov.
- Osoba prevádzkujúca stroj musí mať minimálne 18 rokov. Učni musia mať minimálne 16 rokov, ale so strojom môžu pracovať iba s dozorom nadriadeného.
- Osoby pracujúce so strojom sa nesmú vyrušovať.
- Stroj uchovávajte na bezpečnom mieste tak, aby sa nikto nemohol zraniť alebo aby nemohol stroj spustiť.
- Stroj používajte, iba ak ste na to poverení.
- Stroj nepoužívajte na miestach, kde hrozí nebezpečenstvo ohňa alebo výbuchu.
- Noste riadne oblečenie, ktoré vám pri práci nebude prekážať.
- Pri práci noste ochranu sluchu a ochranné okuliare.
- Noste ochrannú obuv s oceľovou špičkou a podrážkou s nekĺzavým povrchom.
- Noste pevné pracovné rukavice.
- Bezpečnostné zariadenia na stroji nesmú byť demontované alebo odpojené. Zmeny, nastavenie, meranie alebo údržbu je možné vykonávať iba s vypnutým motorom.
- Inštaláciu, opravu a údržbu môže vykonávať iba odborník. Všetky ochranné a bezpečnostné zariadenia sa musia po ukončení opravy a údržby opäť nainštalovať. Pred odstraňovaním akýchkoľvek problémov vždy odpojte motor. Skontrolujte, či jednotlivé časti a ochranné zariadenia nie sú poškodené. Chybné časti musí opraviť alebo nahradiť oprávnený odborník. Používajte iba originálne náhradné diely Woodster. Použitie neoriginálnych dielov môže byť nebezpečné a môže spôsobiť zranenia a škody.
- Stroj sa môže použiť iba na účely, na ktoré bol navrhnutý. Operátor je zodpovedný za použitie stroja na iné než určené účely. V takom prípade nie je výrobca zodpovedný.

### Dodatočné bezpečnostné pokyny pre palivové stroje

- Nikdy nepracujte v uzatvorených alebo zle vetraných miestnostiach.
- Buďte opatrní – bežiaci motor vypúšťa odpadové plyny, ktoré môžu byť neviditeľné a bez zápachu.
- Nedotýkajte sa výfuku, keď motor beží (riziko popálenia).
- Nedotýkajte sa zapaľovacej sviečky, keď motor beží (riziko elektrického šoku).
- Pred vykonávaním akýchkoľvek zmien či opráv nechajte stroj vychladnúť.

### Doplnenie paliva

#### Pozor: Riziko výbuchu. Zákaz fajčenia.

- 1 Vypnite motor.
- 2 Nechajte motor vychladnúť.
- 3 Opatrne otvorte kryt nádrže. (Uistite sa, že nedôjde k úniku paliva z dôvodu pretlaku.)
- 4 Doplňte palivo. (Pozor: Riziko pretečenia.) Akékoľvek vyliate palivo ihneď odstráňte pomocou textílie.
- 5 Pevne uzavrite kryt nádrže. (Kryt sa môže následkom vibrácií stroja uvoľniť.)

### Prevádzkový čas:

Prevádzka vibračnej dosky môže narušiť krvný obeh.

- Používajte riadne rukavice a robte si pravidelné prestávky.

## 6. Zvyšné riziká

Stroj bol postavený pomocou moderných technológií v súlade s uznanými bezpečnostnými pravidlami.

Môžu však existovať isté zvyškové riziká.

Aj keď sú splnené všetky bezpečnostné opatrenia, môžu sa vyskytnúť isté zvyškové riziká, ktoré zatiaľ nie sú zrejmé.

- Zvyškové riziká je možné minimalizovať dodržiavaním pokynov stanovených v odsekoch „Bezpečnostné pokyny“, „Schválené použitie“ a v celom prevádzkovom manuáli.

### Nebezpečenstvá a ochranné opatrenia

Lisovanie vibračnou doskou	Prevenčia
Stláčanie nôh	Noste bezpečnú obuv
<b>Pád:</b>	
Zlé podmienky pôdy môžu spôsobiť zranenie pádom	Noste riadnu bezpečnostnú obuv
<b>Odpadové plyny:</b>	
Vdýchnutie odpadového plynu	Stroj používajte iba na otvorenom vzduchu a prácu pravidelne prerušujte

<b>Elektrický šok:</b>	
Kontakt so zapaľovacou sviečkou	Nedotýkajte sa zapaľovacej sviečky, ak motor beží
<b>Hluk:</b>	
Častá práca s vibračnou doskou bez ochrany sluchu	Noste ochranu sluchu
<b>Popálenie:</b>	
Dotknutie sa výfuku	Nechajte stroj vychladnúť
<b>Výbuch:</b>	
Benzín je zápalný.	Zákaz fajčenia pri práci a plnení nádrže.
<b>Vibrácie:</b>	
Predĺžená práca vedie k ujme na zdraví.	Robte pravidelné prestávky. Noste rukavice.

## 7. Technické parametre

	HP 1400 S	HP 1900 S	HP 2300 S
Max. výkon motora kW:	1,5	4,1	4,1
Objem motora cm <sup>3</sup> :	79	196	196
Typ motora:	1 valec/4-taktný OHV		
Palivo:	90-oktánový benzín		
Objem palivovej nádrže l:	1,1 l	3,8 l	
Objem olejovej náplne l / typ oleja	0,35 l	0,6 l/SAE 10W-30	
Prevádzková rýchlosť m/min:	25		15
Vibračné údery ráz/min:	5900 vpm	5500 vpm	
Rozmery dosky D x Š mm:	495 x 320	530 x 350	540 x 420
Tlak stlačenia N:	13000	17000	23000
Hmotnosť kg:	48.0	57.0	83

### Podlieha technickým zmenám!

### Hlukové parametre podľa EN ISO 3744

	HP1400S	HP1900S	HP2300S
Hladina akustického tlaku L <sub>PA</sub>	80,6 dB	81,5 dB	82 dB
Hladina akustického výkonu L <sub>WA</sub>	101 dB	101,5 dB	102 dB
Neistota K	2,63 dB	2,40 dB	2,28 dB
Vibrácie a <sub>h</sub>	17,5 m/s <sup>2</sup>	10,8 m/s <sup>2</sup>	15,6 m/s <sup>2</sup>
Neistota K	1,5 m/s <sup>2</sup>	1,5 m/s <sup>2</sup>	1,5 m/s <sup>2</sup>

Stanovené hodnoty sú emisné hodnoty, a preto nie sú nutne bezpečnými prevádzkovými hodnotami.

Aj keď tu existuje korelácia medzi hladinou emisie a imisie, nemôžete z toho spoľahlivo odvodiť, či sú požadované dodatočné bezpečnostné opatrenia alebo nie. Faktory, ktoré môžu ovplyvniť existujúcu hladinu imisie na pracovnej stanici, zahŕňajú dĺžku trvania efektov, parametre pracovnej stanice, iné zdroje hluku atď., napr. počet strojov a susedné prevádzky. Prípustné hodnoty na jednu pracovnú stanicu sa môžu zároveň líšiť v rôznych krajinách. Tieto informácie by však mali umožniť používateľovi lepšie odhadnúť nebezpečenstvá a riziká.

## 8. Vybalenie stroja

Skontrolujte jednotlivé časti, či neboli poškodené pri preprave. O akýchkoľvek škodách ihneď informujte prepravcu. Uistite sa, že je dodávka kompletná. V prípade, že niektoré časti chýbajú, ihneď informujte predajcu.

Dodatočné časti, ktoré je potrebné priložiť k stroju, musia byť pred montážou stroja lokalizované a identifikované.

**Pozor: Pred uvedením do prevádzky doplňte olej.**

**Pozor! Pred uvedením do prevádzky skontrolujte výšku hladiny oleja!**

Vaša vibračná doska je sériovo vybavená monitorovacím zariadením oleja, ktoré motor chráni pri nízkej hladine oleja pred poškodením.

**Pozor:**

Motor sa pri príliš nízkej výške hladiny oleja vypne, v tomto prípade postupujte v súlade s popisom v odseku Údržba na obr. 5 a doplňte olej.

## 9. Zostavenie

**Na účely zabalenia nie je váš stroj celkom zostavený.**

**Pripojenie rukoväti**

Upínacie časti:

2 hexagonálne skrutky M 10 × 65

2 podložky, priemer 10 mm

2 poistné matice

1 hexagonálna skrutka M 5 × 25

**Odpojte od seba spodnú a dolnú rukoväť, obrázok č. 2.1**

Vsuňte rukoväť medzi upínacie svorky a zaistite pomocou 2 hexagonálnych skrutiek M 10 × 65, 2 podložiek 10 mm a 2 poistných matíc. Utiahnite plynovú páku pomocou drážkovej skrutky M 5 × 25 k hornej rukoväti. (Obrázok č. 2.2.)

**Montáž rázvoru náprav**

Upínacie časti:

2 hexagonálne skrutky M 10 × 30

2 podložky, priemer 10 mm

2 poistné matice M 10

Utiahnite vopred namontovaný rázvor náprav k pridržným svorkám pomocou 2 hexagonálnych skrutiek M 10 × 30, 2 podložiek 10 mm a 2 poistných matíc (Obrázok č. 2.3).

**Pracovná poloha, Obrázok č. 2.4**

V pracovnej polohe sa kompletný podvozok vyklopí nahor a zavesí sa pomocou rastrovania do hákov na spodnej rukoväti.

**Preprava, Obrázok č. 2.5**

S cieľom prepravy sa horná rukoväť odklopí, podvozok sa uvoľní z hákov zo spodnej rukoväte a nadvihnutím sa otočí pod stroj.

Vibračnou doskou je teraz možné pohybovať.

**Montáž gumovej podložky, Obrázok č. 2.6**

Upínacie časti:

3 hexagonálnych skrutiek M 10 × 30

3 pružinových podložiek, priemer A 10 mm

Pre montáž gumovej podložky je nutné umiestniť gumovú dosku na gumovú podložku.

Pripevnite gumovú podložku na prednej strane pomocou upevňovacej lišty, 3 šesťhranných skrutiek M 10 × 30 a 3 podložiek, každá o priemeru 10 mm. Pevne dotiahnite všetky skrutky.

Pozor:

Používajte iba gumovú podložku pre vibrácie štrkového betónu, betónovej dosky a podobného materiálu. Pre vibrácie štrkopiesku, kamenných odštiepkov a podobného materiálu musí byť gumová podložka odstránená.

## 10. Uvedenie do prevádzky

**Pozor: Pred prvým použitím dolejte motorový olej.**

**HP 1900S / HP 2300S**

**Spustenie motora: Obrázok č. 3.1, 3.2, 3.3, 3.4**

1. Nastavte sýtič do pozície ON (s teplým motorom na OPEN)
2. Otvorte kohútik na prívod benzínu.
3. Plynovú páku posuňte do štartovacej pozície.
4. Spúšťač spínač nastavte na ON, silou zatiahnite za štartovací kábel.
5. Posuňte plynovú páku do pracovnej pozície, vibračná doska začne pracovať.
6. Motor beží, pomaly otvorte sýtič.
7. Posuňte plynovú páku do pracovnej pozície.
8. Vibračná doska začne pracovať.

### HP 1400S, Spustenie motora:

#### Obrázok č. 3.5, 3.6, 3.7, 3.8

1. Zavrite sýtič (nechajte ho však otvorený, ak je už motor teplý).
2. Posuňte plynovú páku do štartovacej pozície.
3. Spúšťači spínač nastavte do pozície „on“.
4. Silne zatiahnite za štartovací kábel.
5. Motor beží – pomaly otvorte sýtič.
6. Posuňte plynovú páku do pracovnej pozície.
7. Doskový lis začne fungovať.

#### Zastavenie motora

1. Plynovú páku nastavte do pozície nízko.
2. Stroj nastavte do pozície OFF.

#### Prevádzka vibračnej dosky

#### Pozor: Noste bezpečnostnú obuv tak, aby ste predchádzali zraneniu.

- Pred uvedením stroja do prevádzky je dôležité prečítať si a dodržiavať bezpečnostné pokyny.
- Dodržujte národné pravidlá pre prácu s vibračnou doskou na verejných plochách alebo cestách.
- Osoby, deti a zvieratá udržiavajte mimo nebezpečnej oblasti.
- Pracovnú plochu prezrite a odstráňte cudzie telesá.
- Pri opustení vibračnej dosky vždy vypnite motor.

## 11. Údržba

Pred údržbou a opravou vždy vypnite motor.

### HP 1900S / HP 2300S

#### Napínanie klinového remeňa, obrázok č. 4.1, 4.2

Klinový remeň sa musí po piatich prevádzkových hodinách opäť napnúť.

1. Na napnutie klinového remeňa sa musia uvoľniť skrutky A na upevnenie motora, a to na oboch stranách, obrázok č. 4.1, 4.2.
2. Teraz uvoľnite dve kontramatice B a napnite klinový remeň pomocou oboch skrutiek C.
3. Po napnutí klinového remeňa opäť pevne utiahnite skrutky A a kontramatice B, obrázok č. 4.1.

### HP 1400S

#### Napnutie klinového remeňa, obrázok č. 4.3, 4.4

Po 5 hodinách použitia sa musí utiahnuť remeň vetráka.

1. Na utiahnutie remeňa vetráka sa musia uvoľniť skrutky A na oboch stranách krytu motora (obrázok č. 4.3, 4.4).
2. Teraz utiahnite remeň vetráka pomocou skrutky C.
3. Po utiahnutí remeňa vetráka 4 opäť dotiahnite skrutky A (obrázok č. 4.4).

### Výmena oleja motora, obrázok 5.

Po 20 prevádzkových hodinách sa musí prvýkrát vymeniť olej, a potom každých 100 prevádzkových hodín.

1. Vyberte flexibilnú hadicu D a nalejte olej do vhodného zásobníka.
2. Otvorte plniace veko (mernú tyč) a nechajte olej tiecť.
3. Znovu pripojte flexibilnú hadicu.
4. Dolejte olej, skontrolujte pomocou mernej tyče a zavrite.
5. 5x zatiahnite za štartovacie pomaly, aby olej je distribuovaný (bez zapalovania)

#### Odporúčaný motorový olej SAE 10W-30

Likvidácia odpadového oleja sa riadi podľa nariadení vo vašej krajine.

Nie je dovolené odkvapkávať olej do zeme alebo ho miešať s iným odpadovým materiálom.

#### Dôležité pokyny pre prípad zaslania dosky do servisnej stanice:

Z bezpečnostných dôvodov zaistite, aby sa vibračné dosky poslali späť bez oleja a benzínu!

Na odstránenie oleja postupujte nasledovne:

1. Odstráňte flexibilnú hadicu D a nalejte olej do vhodného zásobníka.
2. Otvorte plniace veko (mernú tyč) a nechajte olej tiecť.
3. Znovu pripojte flexibilnú hadicu.

Pri vypúšťaní benzínu otvorte veko nádrže a všetok benzín vypustíte prevrátením alebo odsatím do dostatočnej veľkej nádrže. Znovu uzatvorte veko nádrže.

### Výmena oleja v excentri obr. 6-8.

Po 200 prevádzkových hodinách vymeňte olej v excentri!

1. Výmenu oleja vykonávajte iba pri vychladenom excentri.
2. Odstráňte kryt klinového remeňa (1) a klinový remeň (2).
3. Uvoľnite skrutky (3) na telesa excentra.
4. Celú hornú časť vibračnej dosky nadvihnite spolu s motorom z telesa excentra (4).
5. Odstráňte vypúšťaciu skrutku oleja (5) hore na excentri, teleso excentra (4) nakloňte a olej nechajte odtiecť do vane. Olej skontrolujte na prípadné kovové triesky, aby ste zabránili možným problémom v budúcnosti.
6. Teleso excentra (4) znovu umiestnite do stojatej polohy.
7. Teleso excentra (4) znovu naplňte olejom pre excenter (HP 1400S s 0,06 l, HP 1900S s 0,08 l + HP 2300S s 0,1 l).

**Odporúčaný olej pre excenter SAE 10W-30 alebo 10W-40**

**POZOR! NEFAJČITE A NEZAKLADAJTE  
OTVORENÝ OHEŇ.  
NEBEZPEČENSTVO VÝBUCHU!**

**Rozvrh údržby**

**1 Denne pred začatím práce**

Skontrolujte palivo  
Skontrolujte motorový olej  
Skontrolujte palivové potrubie  
Skontrolujte vzduchový filter  
Opäť dotiahnite skrutky

**2 Po 20 prevádzkových hodinách**

Skontrolujte klinový remeň  
Prvá výmena motorového oleja

**3 Po 50 prevádzkových hodinách**

Vyčistite vzduchový filter; v prípade nutnosti ho  
vyberte  
Skontrolujte inštaláciu výfuku

**4 Po 100 prevádzkových hodinách**

Skontrolujte zapaľovaciu sviečku a vyčistite ju  
alšia výmena oleja

**5 Po 200 prevádzkových hodinách**

Výmena oleja v telese excentra

**Servisné informácie**

Je potrebné dbať na to, že v prípade tohto výrobku  
podliehajú nasledujúce diely bežnému pracovnému  
alebo prirodzenému opotrebeniu, resp. sú nasledujú-  
ce diely považované za spotrebný materiál.

Diely podliehajúce opotrebeniu\*: Zapaľovaciu svieč-  
ku, olej, remeň, Gumová rohož, Vzduchový filter

\* nie je bezpodmienečne obsiahnuté v objeme do-  
dávky!

Náhradné diely a príslušenstvo získate v našom ser-  
visnom centre. Za týmto účelom naskenujte QR kód  
na titulnej strane.

**12. Likvidácia a opätovné  
zhodnotenie**

**Upozornenia k baleniu**



Baliace materiály sa dajú re-  
cyklovať. Prosím, likvidujte  
balenia ekologicky.

**O možnostiach likvidácie opotrebovaného prí-  
stroja sa informujte na vašej samospráve alebo  
štátnej správe.**

**Palivá a oleje**

- Pred likvidáciou prístroja sa musí palivová nádrž a nádoba na motorový olej vyprázdniť!
- Palivo a motorový olej nepatria do domového odpadu, ale musia sa zbierať, resp. likvidovať oddelene!
- Prázdne olejové a palivové nádrže sa musia ekologicky zlikvidovať.




## 13. Riešenie problémov

Problém	Príčina	Opatrenie
Motor neštartuje	Kábel zapaľovacej sviečky je odpojený	Bezpečne pripojte kábel zapaľovacej sviečky do zapaľovacej sviečky
	Bez paliva alebo zvetrané palivo	Naplňte čistým a novým benzínom
	Páka škrtiacej klapky nie je v správnej štartovacej polohe	Nastavte páku regulácie paliva do štartovacej pozície
	Sýtič nie je v pozícii ON	Regulácia paliva musí byť v pozícii sýtiča pre studený štart
	Zablokované palivové potrubie	Vyčistite palivové potrubie
	Znečistená zapaľovacia sviečka	Vyčistite, nastavte medzeru alebo vymeňte
	Presýtenie motora	Počkajte niekoľko minút a reštartujte, ale nedolievajte benzín
	Nízka hladina oleja motora (monitorovacie zariadenie oleja prerušuje zapaľovanie)	Naplňte kľukovú skriňu riadnym olejom
Motor beží nevyrovnane	Kábel zapaľovacej sviečky je uvoľnený	Pripojte a utiahnite kábel zapaľovacej sviečky
	Jednotka beží na SÝTIČ	Páku sýtiča nastavte na OFF
	Zablokované palivové potrubie alebo odstáte palivo	Vyčistite palivové potrubie. Naplňte nádrž čistým a novým benzínom
	Upchatý ventilátor	Vyčistite ventilátor
	Voda alebo nečistoty v palivovom systéme	Vyprázdnite palivovú nádrž. Naplňte novým palivom
	Znečistený čistič vzduchu	Vyčistite alebo vymeňte čistič vzduchu
Motor sa prehrieva	Znečistený čistič vzduchu	Vyčistite alebo vymeňte čistič vzduchu
	Obmedzený prúd vzduchu	Odstráňte kryt vetráka a vyčistite
Motor sa nezastaví, keď je regulácia paliva v pozícii STOP alebo sa rýchlosť motora nezvýši pri nastavení regulácie paliva	Odpad blokuje spoj regulácie paliva	Odstráňte nečistoty a odpad
Lis sa pri svojom pohybe ťažko ovláda (stroj skáče alebo sa nakláňa dopredu)	Príliš vysoká rýchlosť motora na pevnej ploche	Nastavte reguláciu paliva na nižšiu rýchlosť

## Simbolu skaidrojums, kas izvietoti uz ražojuma

Simbolu izmantošanai šajā rokasgrāmatā jāvērs jūsu uzmanība uz iespējamiem riskiem. Ir precīzi jāizprot drošības simboli un skaidrojumi, uz kuriem tie attiecas. Brīdinājumi paši par sevi nenovērš riskus un nevar aizvietot pareizos pasākumus, lai novērstu negadījumus.

	Pirms lietošanas sākšanas izlasiet un ievērojiet lietošanas instrukciju un drošības norādījumus!
	Izmantojiet dzirdes aizsardzības līdzekļus. Trokšņu iedarbība var izraisīt dzirdes zudumu.
	Izmantojiet aizsargbrilles. Darba laikā radušās dzirksteles vai no ierīces krītošas šķēpītes, skaidas un putekļi var izraisīt redzes zudumu.
	Izmantojiet darba cimdus.
	Valkājiet aizsargapavus.
	Nedrīkst demontēt vai modificēt aizsardzības un drošības ierīces.
	Darba zonā nedrīkst smēķēt.
	Neaizskariet rotējošās daļas.
	Neaizskariet karsto trokšņa slāpētāju.
	Nelaidiet trešās personas darba zonā

	<p>Ražojums atbilst spēkā esošajām Eiropas Direktīvām.</p>
<p><b>⚠ levērbai!</b></p>	<p>Šajā lietošanas instrukcijā vietas, kuras attiecas uz jūsu drošību, mēs esam aprīkojuši ar šādu zīmi.</p>

**Satura rādītājs:**
**Lappuse:**

1.	Ievads .....	181
2.	Ierīces apraksts (att. 1).....	181
3.	Piegādes komplekts .....	181
4.	Noteikumiem atbilstoša lietošana.....	181
5.	Drošības norādījumi .....	182
6.	Atlikušie riski.....	183
7.	Tehniskie raksturlielumi .....	183
8.	Iekārtas izpakošana .....	184
9.	Montāža .....	184
10.	Lietošanas sākšana.....	185
11.	Apkope .....	185
12.	Utilizācija un otrreizēja izmantošana.....	186
13.	Traucējumu novēršana.....	187
14.	Atbilstības deklarācija .....	202

## 1. Ievads

### Ražotājs:

Scheppach GmbH  
Günzburger Straße 69  
D-89335 Ichenhausen

### Godātais Klient!

Vēlam prieku un izdošanos, strādājot ar šo jauno ierīci.

### Norādījums!

Šīs ierīces ražotājs saskaņā ar piemērojamo Vācijas Likumu par atbildību par ražojumiem nav atbildīgs par zaudējumiem, kas rodas šai ierīcei vai šīs ierīces dēļ saistībā ar:

- nepareizu lietošanu,
- lietošanas instrukcijas neievērošanu,
- trešo personu, nepilnvarotu speciālistu veiktu remontu,
- neoriģinālo rezerves daļu montāžu un nomaiņu,
- noteikumiem neatbilstošu lietošanu,

### Ievērojiet!

Pirms montāžas un lietošanas sākšanas izlasiet visu lietošanas instrukcijas tekstu.

Šai lietošanas instrukcijai ir jāpalīdz jums iepazīt instrumentu un lietot tā noteikumiem atbilstošās izmantošanas iespējas.

Lietošanas instrukcijā ir sniegti svarīgi norādījumi par drošu, pareizu un ekonomisku darbu ar instrumentu, lai izvairītos no riskiem, ietaupītu remonta izdevumus, samazinātu dīkstāves laikus un palielinātu instrumenta uzticamību un darbību.

Papildus šīs lietošanas instrukcijas drošības noteikumiem noteikti jāievēro attiecīgajā valstī spēkā esošie noteikumi par instrumenta lietošanu.

Glabājiet lietošanas instrukciju pie instrumenta plastikāta maisiņā, sargājot no netīrumiem un mitruma. Pirms darba sākšanas tā jāizlasa un rūpīgi jāievēro ikvienam operatoram. Ar instrumentu drīkst strādāt tikai tās personas, kas pārzina instrumenta lietošanu un ir instruētas par riskiem, kas ir saistīti ar instrumenta lietošanu. Jāievēro noteiktais minimālais vecums.

Papildus šajā lietošanas instrukcijā sniegtajiem drošības norādījumiem un attiecīgās valsts īpašajiem noteikumiem jāievēro vispārāztītie tehnikas noteikumi par kokapstrādes iekārtu lietošanu.

Mēs neuzņemamies atbildību par nelaimes gadījumiem vai zaudējumiem, kas rodas, ja neņem vērā šo instrukciju un drošības norādījumus.

## 2. Ierīces apraksts (att. 1)

1. Vibroplātne
2. Ekscentrs
3. Piedziņa
4. Motors
5. Benzīna tvertne
6. Gaisa filtrs
7. Izplūdes kolektors
8. Apakšējais rokturis
9. Augšējais rokturis
10. Akseleratora svira
11. Karburators izplūdes \* Atkarībā no versijas

## 3. Piegādes komplekts

- A Vibroplātne ar motoru
- B Rokturis
- C Gaitas ratīņi
- D Gumijas paklājiņš ar stiprināšanas līsti  
Sīkas detaļas  
Lietošanas instrukcija

### Vispārēja informācija

- Pēc izsaiņošanas pārbaudiet visus elementus, pārlicinieties, vai transportēšanas laikā nav radušies bojājumi. Sūdzību gadījumā nekavējoties vērsieties pie piegādātāja. Pēc šī laika izteiktās sūdzības netiek izskatītas.
- Saņemšanas laikā nepieciešams pārbaudīt piegādes komplektāciju.
- Pirms lietot iekārtu pirmo reizi, rūpīgi iepazīstieties ar ekspluatācijas instrukciju.
- Izmantojiet tikai oriģinālos piederumus, kā arī pārdošanā esošās detaļas un rezerves daļas.
- Rezerves daļas iespējams iegādāties dīlera kompānijā.
- Izdarot pasūtījumu, norādiet mūsu daļu numurus, kā arī iekārtas tipu un ražošanas gadu.

### ⚠ IEVĒRĪBAI

**Ierīce un iepakojuma materiāls nav rotaļlietas! Bērni nedrīkst rotaļāties ar polimēru materiāla maisiņiem, plēvēm un sīkām detaļām! Pastāv norīšanas un nosmakšanas risks!**

## 4. Noteikumiem atbilstoša lietošana

### Iekārta atbilst spēkā esošajai EK Mašīnu direktīvai.

- Vibroplātne ir sertificēta vienīgi mazu un vidēju virsmu, pamatu, terašu, iebrauktuvju, dārzu, ainavu izbūves un tamlīdzīgiem darbiem.
- Pirms darba sākuma visiem aizsargmehānismiem un drošības mehānismiem jābūt uzstādītiem uz iekārtas.
- Iekārta ir projektēta vienas personas vadībai.

- Apkalpojošā persona darba zonā ir atbildīga trešo personu priekšā.
- Ievērojiet visus drošības norādījumus un bīstamības norādes uz iekārtas.
- Uzturiet visus drošības norādījumus un bīstamības norādes uz iekārtas pilnā skaitā salasāma stāvoklī.
- Lietojiet iekārtu tikai tehniski nevainojamā stāvoklī, kā arī atbilstoši noteikumiem, apzinoties drošības aspektus un iespējamus riskus, ievērojot lietošanas instrukciju!
- Novērsiet (lieciet novērst) īpaši traucējumus, kas varētu kaitēt drošībai!
- Jāievēro ražotāja drošības, darba un apkopes noteikumi, kā arī tehniskajos raksturlielumos minētie izmēri.
- Jāievēro atbilstošie gadījumu novēršanas noteikumi un citi vispārārstātie drošības tehnikas noteikumi.
- Iekārtu drīkst lietot, apkopt vai labot tikai personas, kuras to pārzina, un ir informētas par riskiem. Patvaļīgas iekārtas izmaiņas izslēdz ražotāja atbildību par šādu darbību rezultātā izrietošajiem bojājumiem.
- Iekārtu drīkst izmantot tikai tiem darbiem, kuriem tā ir konstruēta, un kas ir aprakstīti lietošanas instrukcijā.
- Iekārtu drīkst lietot tikai ar ražotāja oriģinālajiem piederumiem un oriģinālajiem darbarīkiem.
- Jebkura lietošana, kas neatbilst šim mērķim, ir uzskatāma par noteikumiem neatbilstošu. Par šādu darbību rezultātā izrietošajiem bojājumiem ražotājs nav atbildīgs; risku uzņemas vienīgi pats lietotājs.
- Lūdzu, ņemiet vērā, ka mūsu iekārtas nav paredzētas izmantošanai komerciāliem, tirdzniecības vai rūpnieciskiem lietojumiem. Mūsu garantija tiek anulēta, ja iekārta tiek izmantota komerciālos, tirdzniecības, rūpnieciskos vai līdztvērtīgos nolūkos.

## 5. Drošības norādījumi

- Nododiet drošības norādījumus visām personām, kas darbojas pie iekārtas. Personālam, kam uzticēti darbi pie iekārtas, pirms darba sākuma jābūt izlasījušam lietošanas instrukciju, un šajā gadījumā īpaši nodaļu "Drošības norādījumi". Darba laikā to darīt jau ir par vēlu. Tas lielākoties attiecas tikai uz personālu, kas pie iekārtas veic gadījuma darbus, piem., sagatavošanu un apkopi.
- Ievērojiet visus drošības norādījumus un bīstamības norādes uz iekārtas.
- Uzturiet visus drošības norādījumus un bīstamības norādes uz iekārtas pilnā skaitā salasāma stāvoklī.
- Ievērojiet apkārtējās vides apstākļus darba vietā.
- Nodrošiniet iekārtas darba un apkārtējās vides zonā pietiekamus apgaismojuma apstākļus.
- Nekad nestrādājiet slēgtās vai slikti ventilētās telpās.
- Pievērsiet uzmanību izplūdes gāzēm motora darbības laikā, tās var parādīties bez smakas un nedzīdāmā veidā.
- Ievērojiet stabilu pozīciju sliktos laika apstākļos, nelīdzenā teritorijā vai nogāzēs.
- Veicot darbus pie iekārtas, jābūt uzstādītiem visiem aizsargmehānismiem un pārsegumiem.
- Nelaidiet citas personas, īpaši bērnus savā darba zonā.
- Novērsiet, lai nepiederošas personas nenonāktu saskarē ar iekārtu.
- Uzmaniet, lai bērniem nebūtu piekļuves pie nelietotās iekārtas.
- Esiet piesardzīgs un pievērsiet uzmanību tam, ko jūs darāt. Rīkojieties prātīgi darba laikā. Nelietojiet iekārtu, ja neesat koncentrējies.
- Nestrādājiet pie iekārtas, ja esat noguris, alkohola, narkotisko vielu vai medikamentu iespaidā.
- Apkalpojošai personai jābūt sasniegušai vismaz 18 gadu vecumu. Apmācāmajām personām jābūt sasniegušām vismaz 16 gadu vecumu, taču tās drīkst strādāt pie iekārtas tikai uzraudzībā.
- Nedrīkst novērst personu, kas darbojas pie iekārtas, uzmanību.
- Uzglabājiet iekārtu drošā vietā tā, lai neviens nevarētu savainoties pie nestrādājošas iekārtas vai to iedarbināt.
- Lietojiet iekārtu tikai saskaņā ar noteikumiem atbilstošu lietošanu.
- Nelietojiet iekārtu vietās, kur pastāv ugunsbīstamība vai sprādzienbīstamība.
- Valkājiet mērķim atbilstošu darba apģērbu, kas jūs neapgrūtina darba laikā.
- Lietojiet darba laikā ausu aizsargus un aizsargbrilles.
- Valkājiet drošības apavus ar tērauda purngaliem un neslīdošu profilu.
- Lietojiet cietus darba cimdus.
- Nedrīkst demontēt vai padarīt nelietojamus iekārtas drošības mehānismus.
- Veiciet pārveidošanas, regulēšanas, mērīšanas un tīrīšanas darbus tikai tad, kad ir izslēgts motors.
- Elektroinstalācijas, labošanas un apkopes darbus drīkst veikt tikai speciālisti.
- Pēc pabeigtiem labošanas vai apkopes darbiem nekavējoties jāuzstāda atpakaļ visi aizsargmehānismi un drošības mehānismi.
- Lai novērstu traucējumus, vienmēr izslēdziet motoru.
- Uzmaniet bojātās daļas un aizsargmehānismus.
- Bojātās daļas jāsalabo vai jānomaina pilnvarotam speciālistam.
- Izmantojiet tikai oriģinālās "Woodster" rezerves daļas.
- Neoriģinālo "Woodster" rezerves daļu izmantošana var radīt risku personām vai mantisko zaudējumu risku.

- Iekārtu drīkst izmantot tikai paredzētajam lietošanas mērķim.
- Par nelietpratīgu lietošanu ir atbildīgs vienīgi pats lietotājs.
- Ražotājs nav atbildīgs par nelietpratīgu lietošanu.

#### Papildu drošības norādījumi iekārtām, kurās lieto benzīnu.

- Nekad nestrādājiet slēgtās vai slikti ventilētās telpās.
- Pievērsiet uzmanību izplūdes gāzēm motora darbības laikā, tās var parādīties bez smakas un neredzamā veidā.
- Netveriet aiz izplūdes kolektora motora darbības laikā (risks gūt apdegumus).
- Nepieskarieties aizdedzes sveces uzgalim motora darbības laikā (elektriskais trieciens).
- Ļaujiet iekārtai atdzist, pirms veicat pārbūvēšanas vai labošanas darbus.

#### Degvielas uzpilde:

##### Ievērojam! Sprādzienbīstamība – smēķēt aizliegts

1. Izslēdziet motoru.
2. Ļaujiet motoram atdzist.
3. Uzmanīgi atveriet degvielas tvertnes vāku (uzmanieties, lai pārspiediena dēļ neizšļāktos benzīns).
4. Iepildiet benzīnu (ievērojam! Risks, ko rada pārplūde). Ja benzīns pārplūst, nekavējoties to noslaukiet ar lupatu.
5. Labi aizveriet degvielas tvertnes vāku (iekārtas vibrācijas dēļ degvielas tvertnes vāks var atbrīvoties).

#### Lietošanas ilgums:

Lietojot vibroplātņi, var notikt organisma asinsrites traucējumi.

- Izmantojiet piemērotus cimdus un dariet regulārus pārtraukumus.

## 6. Atlikušie riski

Iekārta ir konstruēta saskaņā ar tehniskās attīstības līmeni un vispārārtzītajiem drošības tehnikas noteikumiem. Tomēr darba laikā var rasties atsevišķi atlikušie riski.

Turklāt neskatoties uz visiem veiktajiem piesardzības pasākumiem, var pastāvēt atlikušie riski, kas nav acīmredzami.

- Atlikušos riskus var minimizēt, ja kopā ievēro "Drošības norādījumus" un "Noteikumiem atbilstošu lietošanu", kā arī lietošanas instrukciju.

## Riski un aizsardzības pasākumi

Saspiedumi, ko rada vibroplātne	Aizsardzības pasākums
Kāju saspiešana	Lietojiet drošības apavus
<b>Nokrišana:</b>	
Sliktu pamatnes īpašību dēļ nokrītot var gūt savainojumus	Ievērojiet stabilu pozīciju un valkājiet neslīdošus apavus
<b>Izplūdes gāzes:</b>	
Izplūdes gāzu ieelpošana	Izmantojiet iekārtu tikai ārpus telpām un dariet regulārus pārtraukumus
<b>Elektriskais trieciens:</b>	
Pieskaršanās pie aizdedzes sveces uzgaļa	Nepieskarieties pie aizdedzes sveces uzgaļa motora darbības laikā
<b>Troksnis:</b>	
Bieža strādāšana ar vibroplātņi bez ausu aizsargiem	Lietojiet ausu aizsargus
<b>Apdegumi:</b>	
Pieskaršanās pie izplūdes kolektora	Ļaujiet iekārtai atdzist
<b>Uguns-sprādziens:</b>	
Benzīns ir ugunsne-drošs	Degvielas uzpildes un darba laikā smēķēt aizliegts
<b>Vibrācija:</b>	
Ilgāks darbs atstāj fizisku kaitējumu	Dariet regulārus pārtraukumus, izmantojiet cimdus

## 7. Tehniskie raksturlielumi

	HP 1400 S	HP 1900 S	HP 2300 S
Maks. variklio galia, kW:	1,5	4,1	4,1
Litražas, cm <sup>3</sup> :	79	196	196
Variklio konstrukcijas tipas:	1 cilindro / 4-taktis		
Deģalai:	Benzīnas, kurio oktaninis skaičius 90		
Bako talpa litrais:	1,1 l	3,8 l	
Alyvos kiekis / kokybė:	0,35 l	0,6 l/SAE 10W-30	
Eigos greitis m/min.:	25		15
Vibraciniai impulsai vpm:	5900	5500	
Darbinės plokštis ilgis x plotis mm:	495 x 320	530 x 350	540 x 420
Tankinimo slėgis, N:	13000	17000	23000
Svoris, kg:	48.0	57.0	83

**Paturētas tiesības veikt tehniskas izmaiņas!**

## Trokšņa raksturlielumi saskaņā ar EN ISO 3744

	HP1400S	HP1900S	HP2300S
Skaņas spiediena līmenis $L_{pA}$	80,6 dB	81,5 dB	82 dB
Skaņas jaudas līmenis $L_{WA}$	101 dB	101,5 dB	102 dB
Kļūda K	2,63 dB	2,40 dB	2,28 dB
Vibrācija $a_h$	17,5 m/s <sup>2</sup>	10,8 m/s <sup>2</sup>	15,6 m/s <sup>2</sup>
Kļūda K	1,5 m/s <sup>2</sup>	1,5 m/s <sup>2</sup>	1,5 m/s <sup>2</sup>

Norādītās vērtības ir emisijas vērtības, un tām nav vienlaikus jāatbilst arī drošas darba vērtības. Lai gan pastāv korelācija starp emisijas un imisijas vērtībām, no tās nevar droši secināt, vai ir nepieciešami papildu piesardzības pasākumi vai nav. Faktori, kas var ietekmēt šobrīd darba vietā esošo imisijas līmeni, ietver sevī iedarbību ilgumu, darba telpas īpatnību, citus trokšņu avotus utt., piem., iekārtu skaitu un citus blakusesošus procesus. Drošās darba vietas vērtības arī var mainīties atkarībā no valsts. Taču šai informācijai ir tehniski jāsaprotams lietotājs veikt bīstamības un riska labāku novērtēšanu.

## 8. Iekārtas izpakošana

Pārbaudiet, vai saturam nav iespējama transportēšanas laikā radušos bojājumu.

Bojājuma gadījumā par to nekavējoties ziņojiet kravu pārvadātājam. Pārbaudiet satura pilnīgumu. Nekavējoties ziņojiet tirdzniecības uzņēmumam par trūkstošajām daļām.

Papildu daļas, kuras jānostiprina uz iekārtas, pirms montāžas jālokālizē un jāiedala.

**Ievērībai! Pirms lietošanas sākšanas pārbaudiet eļļas līmeni!**

**Ievērībai! Pirms lietošanas sākšanas iepildiet eļļu!**

Šī vibroplātne sērijveidā ir aprīkota ar eļļas releju, kurš pasargā motoru no bojājuma pārāk maza eļļas līmeņa gadījumā.

**Ievērībai!**

Motors automātiski izslēdzas pārāk maza eļļas līmeņa dēļ, šajā gadījumā rīkojieties, kā aprakstīts sadaļā Apkope 5. att., un papildiniet eļļu.

## 9. Montāža

Iepakošanas tehnisku iemeslu dēļ šī iekārta nav uzstādīta nokomplektētā veidā

### Roktura uzstādīšana

Stiprināšanas elementi:

2 gab. sešstūrgalvas skrūves M 10 x 65

2 gab. paplāksnes D 10 mm

2 gab. pašapturoši uzgriežņi

1 gab. sešstūrgalvas skrūve M 5 x 25

### Apakšējā un augšējā roktura atlocīšana 2.1. att.

Ievirziet rokturi starp stiprināšanas uzliktņiem un nostipriniet ar 2 sešstūrgalvas skrūvēm M 10 x 65, 2 paplāksnēm 10 mm un 2 pašapturošiem uzgriežņiem. Nostipriniet akseleratora sviru ar skrūvi ar riavu M5 x 25 uz augšējā roktura (2.2. att.).

### Gaitas ratiņu uzstādīšana

Stiprināšanas elementi:

2 gab. sešstūrgalvas skrūves M 10 x 30

2 gab. paplāksnes D 10 mm

2 gab. pašapturoši uzgriežņi M 10

Nostipriniet iepriekš samontētos gaitas ratiņus ar 2 sešstūrgalvas skrūvēm M10 x 30, 2 paplāksnēm 10 mm un 2 pašapturošiem uzgriežņiem uz noturēšanas uzliktņiem (2.3. att.).

### Darba stāvoklis 2.4. att.

Darba stāvoklī nokomplektētos gaitas ratiņus atloka uz augšu un ar fiksatoru iekabina āķos uz apakšējā roktura.

### Transportēšana 2.5. att.

Transportēšanai augšējo rokturi noloka uz leju, atbrīvo gaitas ratiņus no āķiem uz apakšējā roktura un paceļot noloka zem iekārtas.

Tagad var pārvietot vibroplātne.

### Gumijas paklājiņa montāža 2.6. att.

Stiprināšanas elementi:

6 gab. sešstūrgalvas skrūves M 10 x 30

6 gab. atspergredzeni D 10 mm

Gumijas paklājiņa uzstādīšanai iekārta ar gumijas plāksni ir jāizvieto uz gumijas paklājiņa.

Piestipriniet gumijas paklājiņu priekšpusē, izmantojot stiprinājuma stieni, 3 sešstūrgalvas bultskrūves M 10 x 30 un 3 paplāksnes, katru 10mm diametrā. Stingri pieskrūvējiet visas skrūves.

Ievērībai! Izmantojiet gumijas paklājiņu tikai betona bloku, betona plātņu un tamlīdzīgu materiālu vibrolietēšanai.

Veicot vibrolietēšanas darbus ar granti, šķembām un tamlīdzīgiem materiāliem, gumijas paklājiņš jānoņem.



## 10. Lietošanas sākšana

Ievēriņai ! Pirms pirmās lietošanas , piepilda ar motoreļļu.

### HP 1900S / HP 2300S

**Motora iedarbināšana: 3.1., 3.2., 3.3., 3.4. att.**

1. Atveriet benzīna krānu
2. Novietojiet gaisa vārstu uz "ciet" (iesildītam motoram uz "vajā")
3. Novietojiet akseleratora sviru palaides stāvoklī
4. Novietojiet palaides slēdzi uz "ieslēgts"
5. Spēcīgi pavelciet startera troses vilci
6. Motors darbojas, lēnām atveriet gaisa vārstu
7. Novietojiet akseleratora sviru darba stāvoklī
8. Vibroplātne sāk darboties

### HP 1400S, 3.5., 3.6., 3.7., 3.8. att.

1. Novietojiet gaisa vārstu uz "ciet" (iesildītam motoram uz "vajā")
2. Novietojiet akseleratora sviru palaides stāvoklī
3. Novietojiet palaides slēdzi uz "ieslēgts"
4. Spēcīgi pavelciet startera troses vilci
5. Motors darbojas, lēnām atveriet gaisa vārstu
6. Novietojiet akseleratora sviru darba stāvoklī
7. Vibroplātne sāk darboties

### Motora apstādināšana

1. Novietojiet akseleratora sviru uz "lēnām"
2. Novietojiet iekārtas slēdzi uz "izslēgts"

### Vibroplātnes vadība

**Ievēriņai! Lietojiet drošības apavus, lai nepieļautu savainojumus.**

- Pirms lietošanas sākšanas ir svarīgi, lai jūs pārziņātu un izpildītu drošības norādījumus.
- Darba laikā ievērojiet nacionālos priekšrakstus, ja lietojat vibroplātņi uz koplietošanas zemes gabaliem vai ceļiem.
- Nelaidiet personas, bērņus un dzīvņiekus bīstamajā zonā.
- Pārmeklējiet darba virsmu, vai nav svešķermeņņu, un novāciet tos.
- Atstājot vibroplātņi, vienmēr jāizslēdz motors.

## 11. Apkope

Veicot apkopes vai labošanas darbus, vienmēr jāizslēdz motors.

### HP 1900S / HP 2300S

**Ķīļsiksņas nospriegošana. 4.1., 4.2. att.**

Pēc 5 darba stundām papildus jānospriego ķīļsiksna.

1. Lai nospriegotu ķīļsiksnu, abās pusēs jāatskrūvē motora stiprinājuma skrūves A (4.1., 4.2. att.)
2. Tagad atskrūvējiet abus pretuzgriežņus B un nospriegojiet ķīļsiksnu ar abām skrūvēm C.

3. Pēc ķīļsiksņas nospriegošanas atkal stingri pavelciet skrūves A un pretuzgriežņus B. 4.1. att.

### HP 1400S

**Ķīļsiksņas nospriegošana. 4.3., 4.4. att.**

Pēc 5 darba stundām papildus jānospriego ķīļsiksna.

1. Lai nospriegotu ķīļsiksnu, abās pusēs jāatskrūvē motora stiprinājuma skrūves A. (4.3., 4.4. att.)
2. Nospriegojiet ķīļsiksnu ar uzgriezņi C.
3. Pēc ķīļsiksņas nospriegošanas atkal stingri pavelciet 4 skrūves A. 4.4. att.

### Motoreļļas maiņa. 5. att.

**Pēc 20 darba stundām jāveic 1. eļļas maiņa. Pēc tam pēc 100 darba stundām**

1. Noņemiet lokano šļūteni D un ievadiet piemērotā vannā.
2. Atveriet iepildes atveri (mērstienis) un ļaujiet eļļai notecēt.
3. Atkal pievienojiet lokano šļūteni.
4. Iepildiet eļļu, pārbaudiet ar mērstieni un noslēdziet.
5. 5x pull starteris lēni, lai eļļa tiek izplatīts (bez karsēšanas)

### Ieteicamā motoreļļa SAE 10W-30

Pienācīgi izlietojiet radušos eļļu vietējā nolietotās eļļas savākšanas vietā. Ir aizliegts notecināt nolietoto eļļu augsnē vai sajaukt ar atkritumiem.

### Svarīga norāde labošanas gadījumam:

Veicot vibroplātņi atgriešanu labošanai, ievērojiet, ka vibroplātnes drošības apsvērumu dēļ jānosūta servisa dienestam **bez eļļas un bez benzīna.**

Lai notecinātu motoreļļu, rīkojieties šādi:

1. Noņemiet lokano šļūteni D un ievadiet piemērotā vannā.
  2. Atveriet iepildes atveri (mērstienis) un ļaujiet eļļai notecēt.
  3. Atkal pievienojiet lokano šļūteni.
- Notecinot benzīnu, atveriet degvielas tvertņes vāku un ļaujiet benzīnam pilnīgi iztecēt, sagāžot vai nosūcot pietiekami liela izmēra tvertņē. Atkal noslēdziet degvielas tvertņes vāku.

### Ekscentra eļļas maiņa 6-8. att.

**Nomainiet ekscentra eļļu pēc 200 darba stundām!**

1. Veiciet eļļas maiņu tikai atdzisušam ekscentram.
2. Noņemiet ķīļsiksņas pārsegu (1) un ķīļsiksnu (2).
3. Atskrūvējiet skrūves (3) uz ekscentra korpusa.
4. Noņemiet vibroplātnes visu augšējo daļu ar motoru no ekscentra korpusa (4).
5. Noņemiet eļļas notecināšanas atveres aizgriezņi (5) no ekscentra, sagāziet ekscentra korpusu (4) un noteciniet eļļu vannā. Pārbaudiet eļļu, vai nav iespējamas metāla skaidas, lai nepieļautu problēmas nākotnē.

6. Novietojiet ekscentra korpusu (4) atpakaļ vertikālā pozīcijā.
7. Piepildiet ekscentra korpusu (4) atkal ar ekscentra eļļu (HP 1400S ar 0,06l, HP 1900S ar 0,08l + HP 2300S ar 0,1l)

**Ieteicamā ekscentra eļļa SAE 10W-30 vai 10W-40**

**IEVĒRĪBA! Nesmēķējiet un nelietojiet atklātu uguni.**

**SPRĀDZIENBĪSTAMĪBA!**

#### Apkopes grafiks

##### 1 Ik dienu pirms darba sākuma

- Pārbaudiet degvielu
- Pārbaudiet motoreļļu
- Pārbaudiet degvielas cauruļvadus
- Pārbaudiet gaisa filtru
- Pievelciet skrūves

##### 2 Pēc 20 darba stundām

- Pārbaudiet ķīļsiksnu
- 1. motoreļļas maiņa

##### 3 Pēc 50 darba stundām

- Iztīriet gaisa filtru, pēc vajadzības nomainiet
- Pārbaudiet izplūdes sistēmu

##### 4 Pēc 100 darba stundām

- Pārbaudiet un notīriet aizdedzes sveci
- Veiciet nākamo eļļas maiņu

##### 5 Pēc 200 darba stundām

- Eļļas maiņa ekscentra korpusā

#### Informācija par apkalpošanu

Ņemiet vērā, ka šajā izstrādājumā ir daļas, kas nodilst atbilstošas vai dabiskas izmantošanas gaitā, respektīvi, ir detaļas, kas nepieciešamas kā patēriņa materiāli.

Dilstošas detaļas\*: Aizdedzes svece, eļļa, Siksna, Gumijas paklājīņš, gaisa filtrs

\* Nav noteikti jābūt piegādes komplektā!

Rezerves daļas un piederumus saņemsiet mūsu servisa centrā. Šim nolūkam noskenējiet titullapā esošo kvadrātkodu.

## 12. Utilizācija un otrreizēja izmantošana

#### Norādes par iepakojumu



Iepakojuma materiāli ir pārstrādājami. Utilizējiet iepakojumus atbilstoši apkārtējās vides prasībām.

**Par iespējām utilizēt nolietoto ierīci jautājiet sava novada vai pilsētas administrācijā.**

#### Degviela un eļļas

- Pirms ierīces utilizācijas jāiztukšo degvielas tvertne un motoreļļas tvertne!
- Degvielu un motoreļļu nedrīkst izmest sadzīves atkritumos vai kanalizācijā, bet gan tie jānodod šķirošanas vai utilizācijas punktā!
- Tukšās eļļas un degvielas tvertnes jāutilizē atbilstoši apkārtējās vides prasībām.


### 13. Traucējumu novēršana

Traucējums	Cēlonis	Novēršana
Motors nesāk darboties	Atvienojies aizdedzes sveces kabelis	Droši nostipriniet aizdedzes sveces kabeli uz aizdedzes sveces
	Nav degvielas vai ir veca degviela	Papildiniet tīru, svaigu degvielu
	Droseļvārsta svira nav pareizajā palai- des stāvoklī	Virziet droseļvārsta sviru palai- des stāvoklī
	Gaisa vārsts nav "ieslēgtā" stāvoklī	Aukstās iedarbināšanas laikā droselei jāpiekļaujas pie gaisa vārsta
	Nosprostots degvielas cauruļvads	Iztīriet degvielas cauruļvadu
	Piesārņota aizdedzes svece	Notīriet, noregulējiet spraugu vai no- mainiet aizdedzes sveci
	Slapjš motors	Nogaidiet dažas minūtes pirms atkārt- otas palai- des
	Pārāk maz eļļas motorā (Eļļas relejs pārtrauc aizdedzi)	Iepildiet pareizo eļļu karterī
Motors darbojas grūdieniem	Nenostiprināts aizdedzes sveces kabelis	Stingri pievienojiet aizdedzes sveces kabeli
	Iekārta darbojas uz gaisa vārsta	Virziet gaisa vārsta piedziņas sviru uz "izslēgts"
	Nosprostots degvielas cauruļvads vai novecojusi degviela	Iztīriet degvielas cauruļvadu. Uzpil- diet degvielas tvertni ar tīru, svaigu degvielu
	Aizsprostota ventilācija	Iztīriet ventilāciju
	Ūdens vai netīrumi degvielas sistēmā	Iztukšojiet degvielas tvertni. Papildiniet svaigu degvielu
	Netīrs gaisa filtrs	Iztīriet gaisa filtru vai nomainiet to
Motors pārkaršis	Piesārņots gaisa filtrs	Iztīriet gaisa filtru vai nomainiet to
	Ierobežota gaisa plūsma	Noņemiet ventilatora korpusu un iztīriet to
Motors neapstājas, kad droseļvārsts novietots uz "STOP", vai nepalielinās motora apgriezienu skaits, kad droseļ- vārsts bija noregulēts.	Netīrumi droselēšanas agregātā	Iztīriet netīrumus
Kompresoru ir grūti kontrolēt vibrob- lietēšanas laikā. Iekārta darbojas grūdienveidīgi un svārstās uz priekšu.	Pārāk liels motora apgriezienu skaits uz cietas pamatnes	Novietojiet droseles sviru uz mazāku apgriezienu skaitu

## Ant gaminio esančių simbolių aiškinimas

Šiame žinyne naudojami simboliai turi atkreipti Jūsų dėmesį į galimą riziką. Saugos simboliai ir juos lydintys paaiškinimai turi būti tiksliai suprasti. Patys įspėjimai rizikos nepašalina ir negali pakeisti tinkamų nelaimingų atsitikimų prevencijos priemonių.

	Prieš eksploatacijos pradžią perskaitykite naudojimo instrukciją ir saugos nurodymus bei jų laikykitės!
	Naudokite ausų apsaugą. Dėl triukšmo galima prarasti klausą.
	Naudokite apsauginius akinius. Dėl dirbant susidarančių kibirkščių arba iš įrenginio pašalinančių atplaišų, skiedrų arba dulkių, galima netekti regėjimo.
	Mūvėkite darbinės pirštines.
	Užsimaukite apsauginius batus.
	Nenuimkite ir nemodifikuokite apsaugų ir apsauginių įtaisų.
	Darbo vietoje rūkyti draudžiama.
	Rankas laikykite toliau nuo judančių dalių.
	Įkaitusių paviršių nelieskite.
	Neleiskite artintis vaikams ir pašaliniams asmenims.

	<p>Gaminys atitinka galiojančias Europos direktyvas.</p>
<p><b>⚠ Dėmesio!</b></p>	<p>Su Jūsų sauga susijusias vietas šioje naudojimo instrukcijoje mes pažymėjome šiuo ženklu.</p>

**Turinys:**
**Puslapis:**

1.	Įžanga.....	191
2.	Įrenginio aprašymas (pav. 1) .....	191
3.	Komplektacija .....	191
4.	Naudojimas pagal paskirtį.....	191
5.	Saugos nuorodos .....	192
6.	Liekamoji rizika .....	193
7.	Techniniai duomenys.....	193
8.	Mašinos išpakavimas .....	194
9.	Montavimas .....	194
10.	Eksplotacijos pradžia.....	195
11.	Techninė priežiūra .....	195
12.	Utilizavimas ir pakartotinis atgavimas .....	196
13.	Sutrikimų šalinimas .....	197
14.	Atitikties deklaracija.....	202

## 1. Įžanga

### Gamintojas:

Scheppach GmbH  
Günzburger Straße 69  
D-89335 Ichenhausen

### Gerbiamas Kliente,

mes linkime Jums daug džiaugsmo ir didelės sėkmės dirbant su nauju įrenginiu.

### Nurodymas:

Pagal galiojantį Atsakomybės už gaminį įstatymą šio įrenginio gamintojas neatsako už žalą, kuri atsiranda šiame įrenginyje arba dėl jo:

- netinkamai naudojant,
- nesilaikant naudojimo instrukcijos,
- remontuojant tretiesiems asmenims, neįgaliotiems specialistams,
- montuojant ir keičiant neoriginalias atsargines dalis,
- naudojant ne pagal paskirtį,

### Atkreipkite dėmesį:

Prieš montuodami ir pradėdami eksploatuoti perskaitykite visą naudojimo instrukcijos tekstą.

Ši naudojimo instrukcija turi Jums palengvinti susipažinti su Jūsų elektros įrankiu ir jo naudojimo pagal paskirtį galimybėmis.

Naudojimo instrukcijoje pateikiami nurodymai, kaip su elektros įrankiu dirbti saugiai, tinkamai ir ekonomiškai bei kaip išvengti pavojų, sutaupyti remonto išlaidų, sutrumpinti elektrinio įrankio prastovos laikus bei padidinti patikimumą ir pailginti eksploatavimo trukmę.

Be šioje naudojimo instrukcijoje pateiktų saugos nuostatų, būtinai privalote laikytis elektros įrankio eksploatavimui galiojančių taisyklių.

Laikykite naudojimo instrukciją plastikiniame maišelyje, apsaugoję nuo purvo ir drėgmės prie elektros įrankio. Prieš pradėdami dirbti, visi operatoriai ją privalo perskaityti ir jos atidžiai laikytis. Prie elektros įrankio leidžiama dirbti tik asmenims, instruktuotiems, kaip jį naudoti ir informuotiems apie su tuo susijusius pavojus. Būtina laikytis reikalaujamo amžiaus cenzo.

Be saugos instrukcijų, pateiktų šioje naudojimo instrukcijoje ir konkrečiose jūsų šalies taisyklėse, turi būti laikomasi techninių taisyklių, kurios paprastai taikomos tokio paties tipo mašinoms eksploatuoti.

Mes neatsakome už nelaimingus atsitikimus arba pažeidimus, atsiradusius nesilaikant šios instrukcijos ir saugos nurodymų.

## 2. Įrenginio aprašymas (pav. 1)

1. Vibracinė plokštė
2. Ekscentrikas
3. Pavara
4. Variklis
5. Benzino bakas
6. Oro filtras
7. Išmetamųjų dujų vamzdis
8. Apatinė rankena
9. Viršutinė rankena
10. Akceleratoriaus rankinio valdymo rankenėlė
11. Karbiuratoriaus išmetimo \* Priklausomai nuo versijos

## 3. Komplektacija

- A Vibracinė plokštė su varikliu
  - B Rankena
  - C Važiuklė
  - D Guminis kilimėlis su tvirtinimo plokštele
- Mažos dalys  
Naudojimo instrukcija

### Bendroji informacija

- Išpakavę mašiną nedelsdami patikrinkite
- Po išpakavimo patikrinkite visas dalis dėl galimų pažeidimų transportuojant.
- Jeigu turite nusiskundimų, nedelsdami informuokite tiekėją. Nusiskundimai, pateikti po šio laiko, nebus priimami.
- Gavus krovinį, jis turi būti patikrintas, ar netrūksta kokių dalių.
- Atidžiai perskaitykite naudojimo instrukciją ir įsitinkinkite, kad mokate naudotis prietaisu prieš pirmą kartą jį naudodami.
- Naudokite tik originalius priedus bei vartojimo priemones ir atsargines dalis. Atsargines dalis galite įsigyti iš tam skirtą platintojo.
- Užsakymo metu nurodykite mūsų dalių numerius bei prietaiso tipą ir pagaminimo metus.

### ⚠ DĖMESIO!

**Įrenginys ir pakavimo medžiagos nėra vaikų žaislas! Vaikams su plastikiniais maišeliais, plėvelėmis ir mažomis dalimis žaisti draudžiama! Pavojus praryti ir uždusti!**

## 4. Naudojimas pagal paskirtį

### Mašina atitinka galiojančią EB Mašinų direktyvą.

- Vibracinę plokštę leidžiama naudoti tik mažesniems arba vidutinio dydžio plotams, pamatams, terasoms, įvažiavimams, sode, kraštovaizdžio kūrime arba panašioms darbams.
- Prieš pradėdami dirbti, reikia sumontuoti visus mašinos apsauginius ir saugos įtaisus.
- Mašina sukonstruota valdyti vienam asmeniui.

- Darbo zonoje operatorius yra atsakingas už trečiuosius asmenis.
- Laikykitės visų saugos ir pavojų nuorodų ant mašinos.
- Ant mašinos turi būti visos saugos ir pavojų nuorodos bei jos turi būti įskaitomos.
- Naudokite tik techniškai nepriekaištingos būklės mašiną ir tik pagal paskirtį, atsižvelgdami į saugą ir pavojus bei laikydamiesi naudojimo instrukcijos!
- Ypač nedelsdami pašalinkite (paveskite pašalinti) sutrikimus, galinčius paveikti saugą!
- Laikykitės gamintojo saugos, darbo ir techninės priežiūros reikalavimų bei techniniuose duomenyse nurodytų matmenų.
- Būtinai laikykitės galiojančių nelaimingų atsitikimų prevencijos taisyklių ir kitų, visuotinai pripažintų saugumo technikos taisyklių.
- Mašiną leidžiama naudoti, techniškai prižiūrėti arba remontuoti tik asmenims, kurie yra su tuo susipažinę ir informuoti apie pavojus. Atlikus savaivališkas mašinos modifikacijas, už su tuo susijusią žalą gamintojas neatsako.
- Mašiną leidžiama naudoti tik darbams, kuriems ji yra pagaminta ir kurie aprašyti naudojimo instrukcijoje.
- Mašiną leidžiama naudoti tik su originaliais gamintojo priedais ir įrankiais.
- Bet koks kitoks naudojimas laikomas ne pagal paskirtį. Už dėl to patirtą žalą gamintojas neatsako. Rizika tenka vien tik naudotojui.
- Atkreipkite dėmesį, kad mūsų įranga nėra sukurta naudoti komercinės, prekybos ar pramonės reikmėms. Mūsų garantija bus netaikoma jei įranga naudojama komercinėms, prekybos ar pramonės, verslo ar panašioms reikmėms.

## 5. Saugos nuorodos

- Perduokite saugos nuorodas visiems prie mašinos dirbantiems asmenims. Personalas, kuriam patikėta atlikti darbus prie mašinos, prieš darbų pradžią privalo perskaityti naudojimo instrukciją, ypač jos skyrių „Saugos nuorodos“. Dirbant tai daryti per vėlu. Ypač tai galioja tik retkarčiais, pvz., montuojant įrangą, atliekant techninės priežiūros darbus, prie mašinos dirbančiam personalui.
- Laikykitės visų saugos ir pavojų nuorodų ant mašinos.
- Ant mašinos turi būti visos saugos ir pavojų nuorodos bei jos turi būti įskaitomos.
- Atkreipkite dėmesį į aplinkos sąlygas darbo vietoje.
- Mašinos darbo zonoje ir aplinkoje pasirūpinkite pakankamu apšvietimu.
- Niekada nedirbkite uždaroje arba blogai vėdinamoje patalpose.
- Atkreipkite dėmesį: veikiant varikliui, susidaro išmetamųjų dujų. Jos gali būti bekvapės ir nematomos.
- Esant blogoms oro sąlygoms, atkreipkite dėmesį į nestabilumą nelygioje bekelėje ir ant šlaito.
- Dirbant prie mašinos, turi būti sumontuoti visi apsauginiai įtaisai ir dangčiai.
- Stebėkite, kad kiti asmenys, ypač vaikai, laikytųsi nuo Jūsų darbo zonos atstumo.
- Apsaugokite pašalinius asmenis nuo sąlyčio su mašina.
- Atkreipkite dėmesį į tai, kad vaikai neturėtų prieigos prie nenaudojamos mašinos.
- Būkite atidūs ir žiūrėkite, ką darote. Pradėkite dirbti apgalvotai. Nenaudokite įrenginio nesusikoncentravę.
- Nedirbkite prie mašinos, kai esate pavargę, veikiami alkoholio, narkotikų arba medikamentų.
- Operatoriai turi būti ne jaunesni nei 18 metų. Mokiniai turi būti ne jaunesni nei 16 metų, tačiau prie mašinos gali dirbti tik prižiūrėti.
- Neblaškykite prie mašinos dirbančių asmenų.
- Pastatykite mašiną į saugią vietą, kad niekas negalėtų susižaloti prisilietęs prie jos arba jos paleisti.
- Naudokite mašiną tik pagal paskirtį.
- Nenaudokite įrenginio, kur kyla gaisro arba sprogdimo pavojus.
- Vilkėkite tinkamus darbo drabužius, kurie netrukdytų dirbti.
- Dirbdami naudokite klausos apsaugą ir užsidėkite apsauginius akinius.
- Avėkite apsauginius batus su plieninėmis noselėmis, plieniniais padais ir grublėtu profiliu.
- Mūvėkite tvirtas darbinės pirštines.
- Neišmontuokite ir nepadarykite netinkamais naudoti mašinos saugos įtaisų.
- Permontavimo, nustatymo, matavimo ir valymo darbus atlikite tik išjungę variklį.
- Instaliacijas, remonto ir techninės priežiūros darbus leidžiama atlikti tik specialistams.
- Baigę remonto ir techninės priežiūros darbus, vėl iš karto sumontuokite visus apsauginius ir saugos įtaisus.
- Norėdami pašalinti sutrikimus, visada išjunkite variklį.
- Atkreipkite dėmesį į tai, ar nėra pažeistų dalių ir apsauginių įtaisų.
- Pažeistas dalis privalo suremontuoti arba pakeisti įgaliotas specialistas.
- Naudokite tik originalias „hercules“ atsargines dalis.
- Naudojant ne originalias „Woodster“ atsargines dalis, gali kilti pavojus asmenims arba galima patirti materialinės žalos.
- Mašiną leidžiama naudoti tik numatytam naudojimui tikslui.
- Už netinkamą naudojimą atsako tik naudotojas.
- Už netinkamą naudojimą gamintojas neatsako.



### Papildomos saugos nuorodos benzinu varomoms mašinoms.

- Niekada nedirbkite uždarose arba blogai vėdinamose patalpose.
- Atkreipkite dėmesį: veikiant varikliui, susidaro išmetamųjų dujų. Jos gali būti bekvapės ir nematomos.
- Veikiant varikliui, nesilieskite prie išmetamųjų dujų vamzdžio (pavojus nudegti).
- Veikiant varikliui, nesilieskite prie uždegamųjų žvakių kištuko (elektros smūgis).
- Prieš permontuodami arba atlikdami remonto darbus, leiskite mašinai atvėsti.

### Degalų pripildymas:

#### Dėmesio! Sprogimo pavojus! Rūkyti draudžiama.

1. Išjunkite variklį.
2. Leiskite varikliui atvėsti.
3. Atsargiai atidarykite bako dangtelį (atkreipkite dėmesį į tai, kad dėl viršslėgio neišstryktų benzino).
4. Pripildykite benzino (Dėmesio! Perpildymo pavojus!). Išbėgus benzino, iš karto jį išvalykite šluoste.
5. Gerai uždarykite bako dangtelį (dėl mašinos vibracijos bako dangtelis gali atsilaisvinti).

### Naudojimo trukmė

Naudojant vibracinę plokštę, gali sutrikti kraujotaka.

- Naudokite tinkamas pirštines ir reguliariai darykite pertraukas.

## 6. Liekamoji rizika

Mašina pagaminta pagal technikos lygį ir pripažintas saugumo technikos taisykles. Tačiau dirbant galima pavienė liekamoji rizika.

Be to, nepaisant visų priemonių, kurių buvo imtasi, galima neakivaizdi liekamoji rizika.

- Liekamąją riziką galima sumažinti, jei bus laikomasi saugos nuorodų ir mašina bus naudojama pagal paskirtį bei bus atsižvelgta į visą naudojimo instrukciją.

### Pavojai ir apsaugos priemonės

Suspaudimai prisilietus prie vibracinės plokštės.	Apsauginė priemonė
Kojų suspaudimas.	Avėkite apsauginius batus.
<b>Nukritimas iš aukščio:</b>	
Dėl blogų pagrindo ypatybių, nukritus iš aukščio galima susižaloti.	Atkreipkite dėmesį į stabilumą ir avėkite neslidžius batus.
<b>Išmetamosios dujos:</b>	
Išmetamųjų dujų įkvėpimas.	Naudokite įrenginį tik lauke ir reguliariai darykite pertraukas.

<b>Elektros smūgis:</b>	
Prisilietimas prie uždegamųjų žvakių kištuko.	Veikiant varikliui, nelieskite uždegamųjų žvakių kištuko.
<b>Triukšmas:</b>	
Dažnas darbas su vibracine plokšte be klausos apsaugos.	Naudokite klausos apsaugą.
<b>Nudegimai:</b>	
Prisilietimas prie išmetamųjų dujų vamzdžio.	Leiskite įrenginiui atvėsti.
<b>Sprogimas dėl gaisro:</b>	
Benzinas yra degus.	Pilant degalus ir dirbant, rūkyti draudžiama.
<b>Vibracija:</b>	
Dirbant ilgesnį laiką, neišvengiamai veikiamas kūnas.	Reguliariai darykite pertraukas, mūvėkite pirštines.

## 7. Techniniai duomenys

	HP 1400 S	HP 1900 S	HP 2300 S
Maks. motora jauda kW:	1,5	4,1	4,1
Darba tilpums cm <sup>3</sup> :	79	196	196
Motora konstrukcija:	1 cilindra / 4-taktu		
Degviela:	Benzinas ar oktānskaitli 90		
Degvielas tvirtnes tilpums litros:	1,1 l	3,8 l	
Eljas daugums/kvalitāte	0,35 l	0,6 l/SAE 10W-30	
Darbības ātrums m/min:	25		15
Vibrāciju grūdieni vpm:	5900 vpm	5500 vpm	
Darba plātne GxP mm:	495 x 320	530 x 350	540 x 420
Saspiešanas spiediens N:	13000	17000	23000
Svars kg:	48.0	57.0	83

**Pasiliekaime teisę atlikti techninius pakeitimus!**

## Charakteristinės triukšmo vertės pagal EN ISO 3744

	HP1400S	HP1900S	HP2300S
Garso slėgio lygis, $L_{pA}$	80,6 dB	81,5 dB	82 dB
Garso galios lygis, $L_{WA}$	101 dB	101,5 dB	102 dB
Neapibrėžtis, K	2,63 dB	2,40 dB	2,28 dB
Vibracija, $a_n$	17,5 m/s <sup>2</sup>	10,8 m/s <sup>2</sup>	15,6 m/s <sup>2</sup>
Neapibrėžtis, K	1,5 m/s <sup>2</sup>	1,5 m/s <sup>2</sup>	1,5 m/s <sup>2</sup>

Nurodytos vertės yra emisijos vertės, taigi, nepri- valo iš karto atspindėti saugių darbinių verčių. Nors tarp emisijos ir imisijos lygių yra ryšys, tačiau iš to negalima patikimai nustatyti, ar papildomos atsar- gumo priemonės reikalingos, ar ne. Veiksnius, kurie gali veikti šiuo metu darbo vietoje esantį imisijos lygį, sudaro poveikio trukmė, darbinės patalpos savybės, kiti triukšmo šaltiniai ir t. t., pvz., mašinų ir kitų greti- mų procesų skaičius. Patikimos vertės darbo vietoje skirtingose šalyse taip pat gali skirtis. Tačiau ši infor- macija gali padėti naudotojui geriau įvertinti pavojus ir riziką.

## 8. Mašinos išpakavimas

Patikrinkite turinį, ar nėra galimų transportavimo pa- žeidimų.

Jei yra pažeidimų, apie juos informuokite ekspedito- rių. Patikrinkite komplektaciją. Apie trūkstamas dalis nedelsdami informuokite pardavėją.

Papildomas dalis, kurias reikia pritvirtinti prie maši- nos, prieš montuojant būtina lokalizuoti ir priskirti.

**Pastaba: Prieš paleidžiant mašiną, reikia padidin- ti alyvos lygį.**

**Dėmesio! Prieš pirmą kartą pradėdami eksploa- tuoti, pripildykite alyvos!**

Jūsų vibracinėje plokštėje serijinės gamybos metu buvo įrengtas alyvos kontrolės įtaisas, kuris apsaugo variklį nuo pažeidimų esant per mažam alyvos lygiui.

### Dėmesio:

esant per mažam alyvos lygiui variklis išsijungia sa- vaime. Tokiu atveju atlikite skirsnyje „Techninė prie- žiūra“, 5 pav. aprašytus veiksmus ir pripilkite alyvos.

## 9. Montavimas

Dėl pakavimo technikos mašina sumontuota ne iki galo.

### Rankenos montavimas

Tvirtinimo dalys:

2 šešiabriauniai varžtai M 10 x 65

2 poveržlės D 10 mm

2 savaiame užsifiksuojančios veržlės

1 šešiabriaunis varžtas M 5 x 25

**Apatinės ir viršutinės rankenų ištraukimas viena iš kitos, 2.1 pav.**

Įstumkite rankeną tarp tvirtinimo plokštelių ir užfik- suokite 2 šešiabriauniais varžtais M 10 x 65, 2 po- veržlėmis 10 mm ir 2 savaiame užsifiksuojančiomis veržlėmis.

Akceleratoriaus rankinio valdymo rankenėlę išdroži- niu varžtu M5 x 25 pritvirtinkite prie viršutinės ranke- nos (2.2 pav.).

### Važiuklės montavimas

Tvirtinimo dalys:

2 šešiabriaunis varžtas M 10 x 30

2 poveržlės D 10 mm

2 savaiame užsifiksuojančios veržlės M 10

Iš anksto sumontuotą važiuklę 2 šešiabriauniais varžtais M10 x 30, 2 poveržlėmis 10 mm ir 2 savai- me užsifiksuojančiomis veržlėmis pritvirtinkite prie laikančiųjų plokštelių (2.3 pav.).

### Darbinė padėtis, 2.4 pav.

Darbinėje padėtyje visa važiuklė pakeliama ir su fiksatoriumi užkabinama už kablo ant apatinės ran- kenos.

### Transportavimas, 2.5 pav.

Norint transportuoti, viršutinė rankena nuleidžiama, važiuklė atlaisvinama iš kablo ant apatinės ranke- nos ir pasukama po mašiną kilstelėjant.

Dabar vibracinę plokštę galima perkelti.

### Guminio kilimėlio montavimas, 2.6 pav.

Tvirtinimo dalys:

6 šešiabriaunis varžtas M 10 x 30

6 spyruokliniai žiedai D 10 mm

Norint uždėti guminį kilimėlį, įrenginį su gumine plokš- te pastatomas ant guminio kilimėlio.

Guminių kilimėlių prie priekinės pusės pritvirtinkite nau- dodami tvirtinimo juostą, 3 varžtus šešiakampėmis galvutėmis M 10 x 30 su 3 10 mm diametro veržlėmis.

Tvirtai priveržkite varžtus.

Dėmesio! Guminių kilimėlių naudokite tik betoninių blo- kų, betoninių plokščių ir pan. vibraciniam tankinimui. Atlikdami tankinimo darbus su žvyru, skalda ir pan., guminių kilimėlių pašalinkite.

## 10. Eksploatacijos pradžia

**Dėmesio! Prieš naudojant pirmą kartą, užpildykite variklio alyvą.**

### HP 1900S / HP 2300S

**Variklio paleidimas: 3.1, 3.2, 3.3, 3.4 pav.**

1. Atsukite benzino čiaupą.
2. Nustatykite paleidiklį ties „Uždaryta“ esant šiltam varikliui, atidarykite).
3. Nustatykite akceleratoriaus rankinio valdymo rankenėlę į paleisties padėtį.
4. Nustatykite paleisties jungiklį ties „Į“.
5. Stipriai patraukite paleidiklio traukimo lyną.
6. Variklis veikia – lėtai atidarykite paleidiklį.
7. Nustatykite akceleratoriaus rankinio valdymo rankenėlę į darbinę padėtį.
8. Vibracinė plokštė pradeda veikti.

### HP 1400S, 3.5, 3.6, 3.7, 3.8 pav.

1. Nustatykite paleidiklį ties „Uždaryta“ esant šiltam varikliui, atidarykite).
2. Nustatykite akceleratoriaus rankinio valdymo rankenėlę į paleisties padėtį.
3. Nustatykite paleisties jungiklį ties „Į“.
4. Stipriai patraukite paleidiklio traukimo lyną.
5. Variklis veikia – lėtai atidarykite paleidiklį.
6. Nustatykite akceleratoriaus rankinio valdymo rankenėlę į darbinę padėtį.
7. Vibracinė plokštė pradeda veikti.

### Variklio sustabdymas

1. Nustatykite akceleratoriaus rankinio valdymo rankenėlę ties „Lėtai“.
2. Nustatykite mašinos jungiklį ties „Išj.“

### Vibracinės plokštės valdymas

**Dėmesio! Norėdami išvengti sužalojimų, avėkite apsauginius batus.**

- Prieš pradėdami eksploatuoti svarbu žinoti saugos nuorodas ir jų laikytis.
- Dirbdami, kai vibracinę plokštę naudojate ant visuomeninių sklypų arba kelių, laikykitės nacionalinių reikalavimų.
- Asmenys, vaikai ir gyvūnai turi būti toliau nuo pavojaus zonos.
- Patikrinkite, ar darbiname paviršiuje nėra svetimkūnių, ir prirėkus juos pašalinkite.
- Kai vibracinės plokštės nenaudojate, visada išjunkite variklį.

## 11. Techninė priežiūra

Atliekant techninės priežiūros arba remonto darbus, visada reikia išjungti variklį.

### HP 1900S / HP 2300S

**Trapecinio diržo įtempimas. 4.1, 4.2 pav.**

Po 5 darbo valandų reikia įtempti trapecinį diržą.

1. Norėdami įtempti trapecinį diržą, abiejose pusėse atlaisvinkite variklio tvirtinimo varžtus A (4.1, 4.2 pav.).
2. Dabar atlaisvinkite abi antveržles B ir abiem varžtais C įtempkite trapecinį diržą.
3. Įtempę trapecinį diržą, vėl gerai priveržkite varžtus A ir antveržlę B. 4.1 pav.

### HP 1400S

**Trapecinio diržo įtempimas. 4.3, 4.4 pav.**

Po 5 darbo valandų reikia įtempti trapecinį diržą.

1. Norėdami įtempti trapecinį diržą, abiejose pusėse atlaisvinkite variklio tvirtinimo varžtus A. (4.3, 4.4 pav.)
2. Veržlę C įtempkite trapecinį diržą.
3. Įtempę trapecinį diržą, vėl gerai priveržkite 4 varžtus A. 4.4 pav.

### Variklinės alyvos keitimas. 5 pav.

**Po 20 darbo valandų reikia 1 kartą pakeisti alyvą.**

**Tada – po 100 darbo valandų.**

1. Nuimkite žarną „Flex“ (D) ir nukreipkite ją į tinkamą vonelę.
2. Atidarykite pripildymo atvamzdį (matavimo strypą) ir išleiskite alyvą.
3. Vėl prijunkite žarną „Flex“.
4. Pripildykite alyvos, patikrinkite matavimo strypu ir uždarykite.
5. 5x traukite starterio lėtai, kad aliejus yra paskirstytas (be degimo)

### Rekomenduojama variklinė alyva SAE 10W-30

Tinkamai utilizuokite susikaupusią alyvą vietos panaudotos alyvos surinkimo punkte. Draudžiama panaudotą alyvą išleisti į gruntą arba maišyti su atliekomis.

### Svarbi nuoroda remonto atveju:

kai vibracinės plokštės grąžinate remontui, atkreipkite dėmesį į tai, kad saugumo sumetimais vibracinės plokštės į techninės priežiūros skyrių būtų pristatomos be alyvos ir benzino.

Norėdami išleisti variklinę alyvą, atlikite tokius veiksmus:

1. Nuimkite žarną „Flex“ (D) ir nukreipkite ją į tinkamą vonelę.
2. Atidarykite pripildymo atvamzdį (matavimo strypą) ir išleiskite alyvą.
3. Vėl prijunkite žarną „Flex“.

Išleisdami benzina, atidarykite bako dangtelį ir išleiskite benzina į pakankamo dydžio talpyklą paversdami arba išsiurbdami. Vėl uždarykite bako dangtelį.

### Ekscentriko alyvos keitimas, 6-8 pav.

#### Po 200 darbo valandų pakeiskite ekscentriko alyvą!

1. Keiskite alyvą tik atvėsus ekscentrikui.
2. Nuimkite trapecinio diržo uždangalą (1) ir nuimkite trapecinį diržą (2).
3. Atlaisvinkite ekscentriko korpuso varžtus (3).
4. Visą viršutinę vibracinės plokštės dalį su varikliu nukelkite nuo ekscentriko korpuso (4).
5. Ekscentriko viršuje išsukite alyvos išleidimo varžtą (5), paverskite ekscentriko korpusą (4) ir išleiskite alyvą į vonią. Patikrinkite alyvą, ar nėra galimų metalo drožlių, kad būtų išvengta problemų ateityje.
6. Ekscentriko korpusą (4) vėl nustatykite į vertikalią padėtį.
7. Į ekscentriko korpusą (4) vėl pripildykite alyvos (pripildykite į HP 1400S 0,06 l, o į HP 1900S 0,08l + HP 2300S – 0,1 l).

#### Rekomenduojama ekscentriko alyva SAE 10W-30 arba 10W-40

**DĖMESIO! Nerūkykite ir nenaudokite atviros liepsnos.  
SPROGIMO PAVOJUS!**

#### Techninės priežiūros planas

##### 1 Kasdien prieš darbų pradžią

- Patikrinkite degalus.
- Patikrinkite variklinę alyvą.
- Patikrinkite degalų tiekimo vamzdynus.
- Patikrinkite oro filtrą.
- Priveržkite varžtus.

##### 2 Po 20 darbo valandų

- Patikrinkite trapecinį diržą.
- 1. kartą pakeiskite variklinę alyvą.

##### 3 Po 50 darbo valandų

- Išvalykite oro filtrą. Prireikus jį pakeiskite.
- Patikrinkite išmetamųjų dujų sistemą.

##### 4 Po 100 darbo valandų

- Patikrinkite uždegamąją žvakę ir ją išvalykite.
- Vėl pakeiskite alyvą.

##### 5 Po 200 darbo valandų

- Pakeiskite alyvą ekscentriko korpuse.

#### Aptarnavimo informacija

Reikia atsižvelgti į tai, kad atitinkamos šio produkto detalės priklausomai nuo naudojimo arba natūraliai nusidėvi, arba yra reikalingos kaip darbinė medžiaga. Besidėvinčios detalės\*: Uždegimo žvakės, alyva, Diržas, Guminis kilimėlis, oro filtras

\* netiekiamos kartu su prietaisu!

Atsarginių dalių ir priedų įsigysite mūsų techninės priežiūros centre. Tam nuskenuokite tituliname lape esantį QR kodą.

## 12. Utilizavimas ir pakartotinis atgavimas

### Pakavimo nuorodos



Pakavimo medžiagas galima perdirbti. Utilizuokite pakuotes, tausodami aplink

**Netinkamo naudoti įrenginio utilizavimo galimybės sužinosite seniūnijoje arba miesto savivaldybėje.**

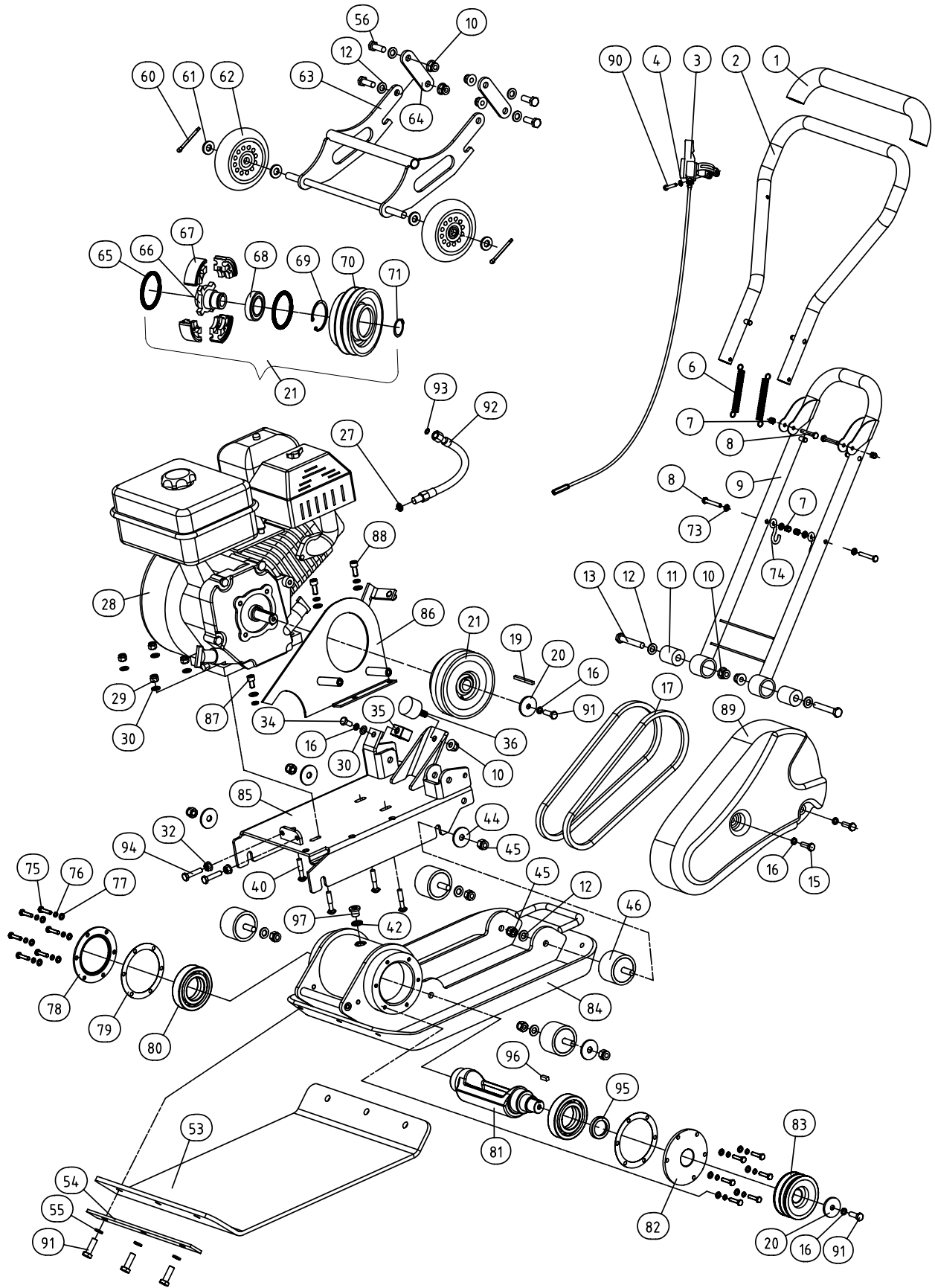
### Degalai ir alyvos

- Prieš utilizuodami įrenginį, ištuštinkite degalų baką ir variklinės alyvos rezervuarą!
- Degalų ir variklinės alyvos negalima mesti į buitines atliekas ar išpilti į nuotėkas, juos reikia surinkti ir utilizuoti atskirai!
- Tuščius alyvos ir degalų batus reikia utilizuoti tausojant aplinką.

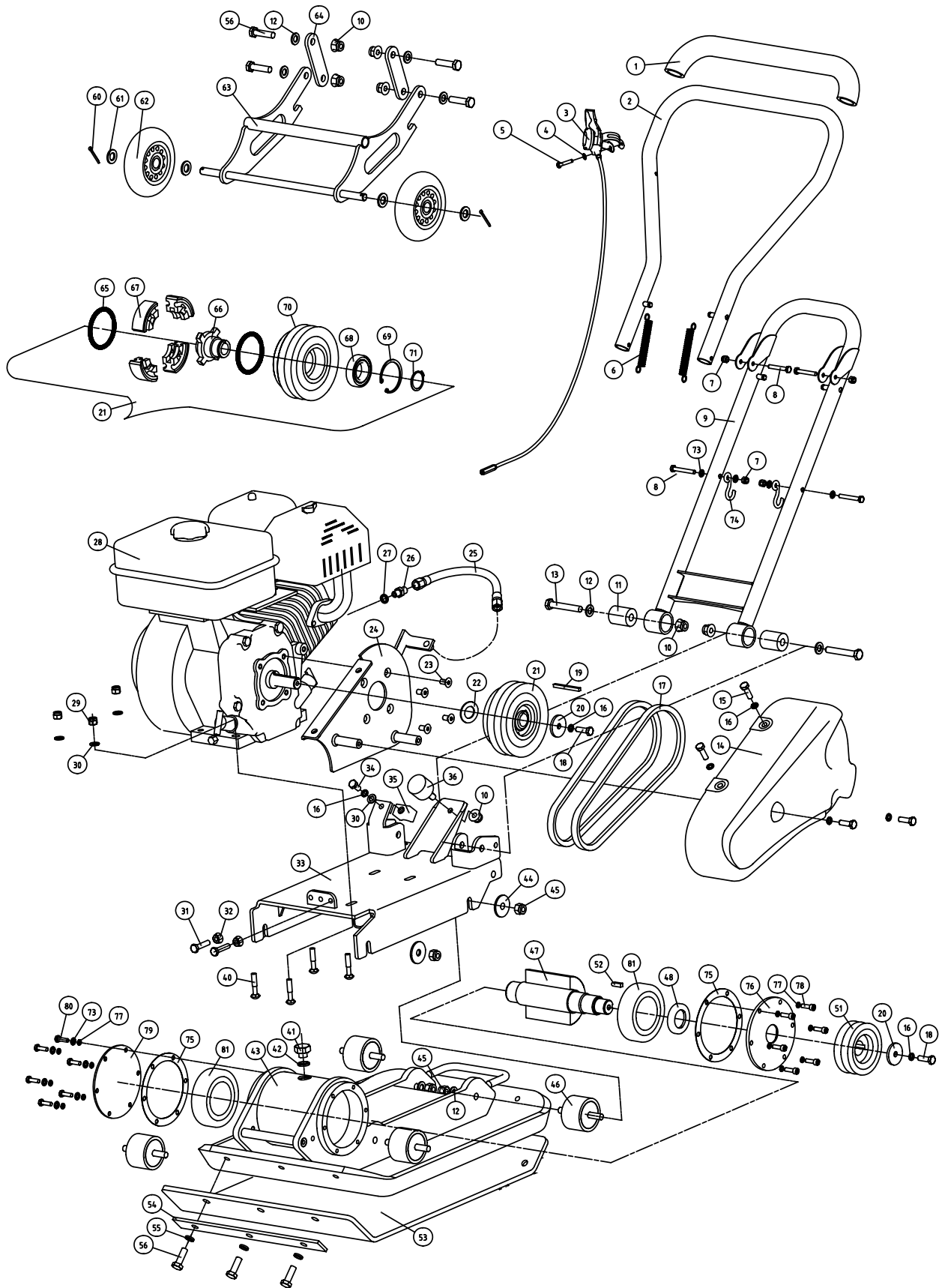
### 13. Sutrikimų šalinimas

Sutrikimas	Priežastis	Ką daryti
Nepasileidžia variklis	Atsilaisvino uždegamųjų žvakių kabelis	Saugiai pritvirtinkite uždegamųjų žvakių kabelį prie uždegamosios žvakės.
	Nėra degalų arba seni degalai	Pripildykite švarių, šviežių degalų.
	Droselinės sklendės svirtis netinkamoje paleisties padėtyje	Nustumkite droselinės sklendės svirtį į paleisties padėtį.
	aleidiklis ne įjungimo padėtyje	Paleidžiant šaltą variklį, droselinė sklendė turi priglusti prie paleidiklio.
	Užblokuotas degalų tiekimo vamzdynas	Išvalykite degalų tiekimo vamzdyną.
	žteršta uždegamoji žvakė	Išvalykite, sureguliuokite tarpą arba pakeiskite uždegamąją žvakę.
	Šlapias variklis	Prieš paleisdami iš naujo, palaukite kelias minutes.
	Per mažai alyvos variklyje (Alyvos kontrolės įtaisas nutraukia uždegimą)	Pripildykite į karterį tinkamos alyvos.
Variklis veikia trūkčiodamas	Atsilaisvino uždegamųjų žvakių kabelis.	Tvirtai prijunkite uždegamųjų žvakių kabelį.
	Mašina veikia įjungus paleidiklį.	Perstumkite paleidiklio svirtį ties IŠJ.
	Užblokuotas degalų tiekimo vamzdynas arba seni degalai	Išvalykite degalų tiekimo vamzdyną. Pripildykite į baką švarių, šviežių degalų.
	Užsikišus vėdinimo sistema	Išvalykite vėdinimo sistemą.
	Vanduo arba nešvarumai degalų tiekimo sistemoje	Ištuštinkite degalų baką. Pripildykite šviežių degalų.
	Nešvarus oro filtras	Išvalykite oro filtrą arba jį pakeiskite.
Perkaito variklis	Nešvarus oro filtras	Išvalykite oro filtrą arba jį pakeiskite.
	Ribojamas oro srautas	Išmontuokite orpūtės korpusą ir jį išvalykite.
Variklis nesustoja, kai droselinės sklendės yra ties SUSTABDYTI, arba variklio sūkių skaičius nedidėja suregulius droselinę sklendę.	Nešvarumai ant droselinės sklendės pavaros	Pašalinkite nešvarumus.
Tankinant tankintuvą galima tik sunkiai suvaldyti. Mašina veikia trūkčiodama ir svyruoja į priekį.	Per didelis variklio sūkių skaičius ant kieto pagrindo	Nustatykite droselinės sklendės svirtį ties mažesnėmis apsukomis.

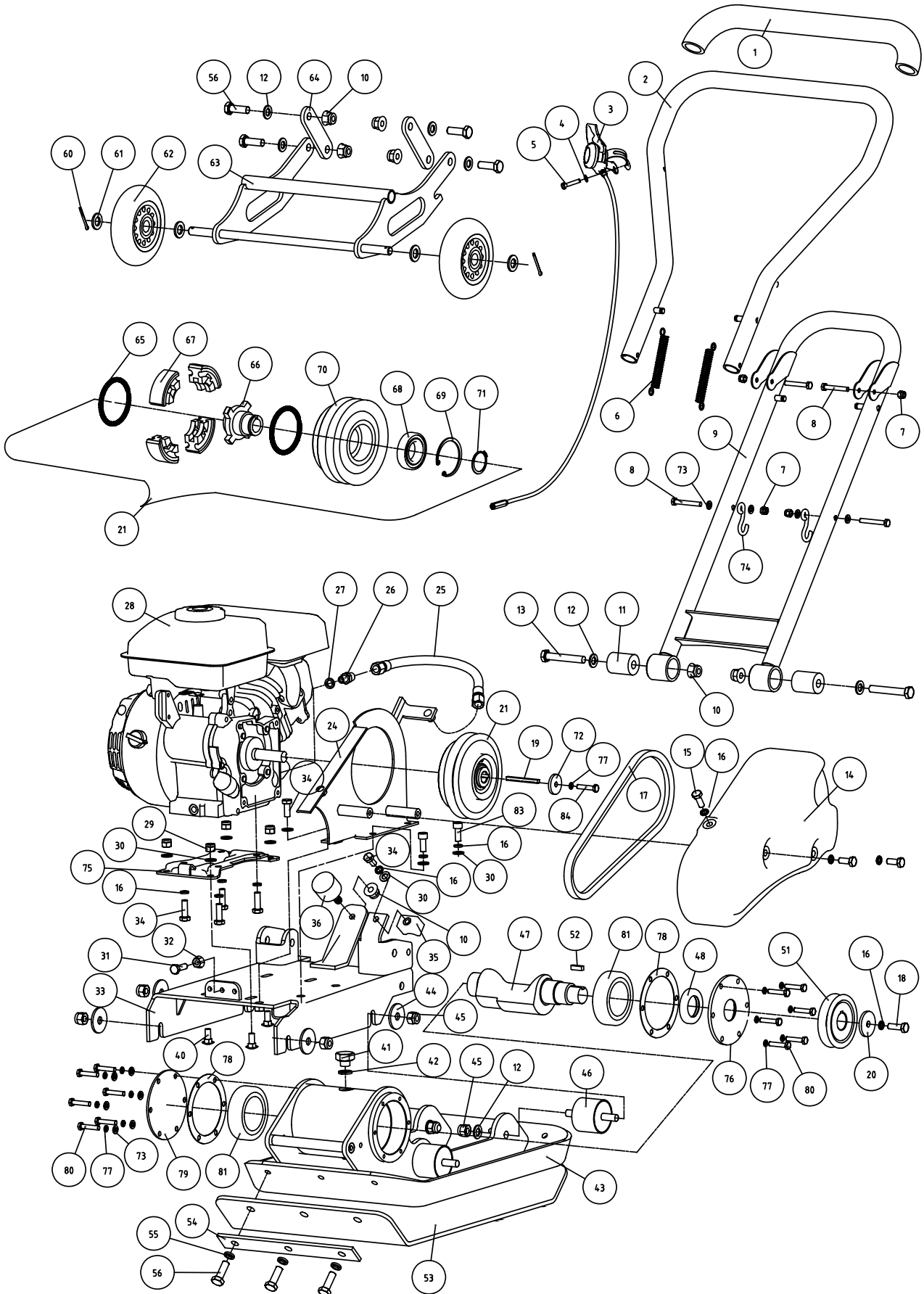
**HP 1900 S**



HP 2300 S



**HP 1400 S**







# EG - Konformitätserklärung

Originalkonformitätserklärung

## EC Declaration of Conformity

## Déclaration de conformité EC



Scheppach GmbH, Günzburger Str. 69, D-89335 Ichenhausen

<b>DE</b>	erklärt folgende Konformität gemäß EU-Richtlinie und Normen für den Artikel	<b>PL</b>	deklaruje, że produkt jest zgodny z następującymi dyrektywami UE i normami
<b>GB</b>	hereby declares the following conformity under the EU Directive and standards for the following article	<b>LT</b>	pareiškia, taip atitiktis pagal ES direktyvos ir standartai šį straipsnį
<b>FR</b>	déclare la conformité suivante selon la directive UE et les normes pour l'article	<b>HU</b>	az EU-irányelv és a vonatkozó szabványok szerinti következő megfeleloségi nyilatkozatot teszi a termékre
<b>IT</b>	dichiara la seguente conformità secondo le direttive e le normative UE per l'articolo	<b>SI</b>	izjavlja slededco skladnost z EU-direktivo in normami za artikel
<b>ES</b>	declara la conformidad siguiente según la directiva la UE y las normas para el artículo	<b>CZ</b>	prohlašuje následující shodu podle smernice EU a norem pro výrobek
<b>PT</b>	declara o seguinte conformidade com a Directiva da UE e as normas para o seguinte artigo	<b>SK</b>	prehlasuje nasledujúcu zhodu podľa smernice EU a noriem pre výrobok
<b>DK</b>	erklærer hermed, at følgende produkt er i overensstemmelse med nedenstående EU-direktiver og standarder	<b>HR</b>	ovime izjavljuju da postoji skladnost prema EU-smjernica i normama za sljedece artikle
<b>NL</b>	verklaart hierbij dat het volgende artikel voldoet aan de daarop betrekking hebbende EG-richtlijnen en normen	<b>EE</b>	kinnitab käesolevaga nimetatud toote vastavust märgitud EL direktiividele ja standarditele
<b>FI</b>	vakuuttaa täten, että seuraava tuote täyttää ala esitetyt EU-direktiivit ja standardit	<b>LV</b>	apliecina šādu saskaņā ar ES direktīvu atbilstības un standarti šādu rakstu
<b>SE</b>	försäkrar härmed följande överensstämmelse enligt EU-direktiv och standarder för följande artikeln	<b>BG</b>	декларира съответното съответствие съгласно Директивата на ЕС и норми за артикул

Marke / Brand:

**SCHEPPACH**

Art.-Bezeichnung / Article name:

**RÜTTELPLATTE - HP1400S / HP1900S / HP2300S**  
**PLATE COMPACTOR - HP1400S / HP1900S / HP2300S**  
**SCIE À ONGLET - HP1400S / HP1900S / HP2300S**  
**5904615903 / 5904616903 / 5904617903**

Art.-Nr. / Art. no.:

<input type="checkbox"/>	2014/29/EU	<input type="checkbox"/>	2004/22/EG	<input type="checkbox"/>	89/686/EC_96/58/EC	<input checked="" type="checkbox"/>	2000/14/EG_2005/88/EG
<input type="checkbox"/>	2014/35/EU	<input type="checkbox"/>	2014/68/EU	<input type="checkbox"/>	90/396/EC		<b>Annex V</b>
<input checked="" type="checkbox"/>	2014/30/EU	<input checked="" type="checkbox"/>	2011/65/EU*	<input type="checkbox"/>			<b>Annex VI</b> HP 1400S: measured L <sub>WA</sub> = 101,2 dB; guaranteed L <sub>WA</sub> = 104 dB HP 1900S: measured L <sub>WA</sub> = 103,3 dB; guaranteed L <sub>WA</sub> = 106 dB HP 2300S: measured L <sub>WA</sub> = 103,3 dB; guaranteed L <sub>WA</sub> = 106 dB TÜV SÜD Industrie Service GmbH - Westendstraße 199 80686 München - Deutschland Notified Body: 0036
<input checked="" type="checkbox"/>	2006/42/EG	<input type="checkbox"/>		<input checked="" type="checkbox"/>			<b>Annex IV</b> Notified Body: Notified Body No.: Certificate No.:
		<input checked="" type="checkbox"/>		<input checked="" type="checkbox"/>			<b>Annex V</b> Emission. No: HP1400S: e9*2016/1628*2016/1628SHB1/P*1306*01 HP1900S: e9*2016/1628*2017/656SRA1/P*1046*01 HP2300S: e9*2016/1628*2017/656SRA1/P*1046*01

**Standard references:**

**EN ISO 14982:2009; EN 55014-1:2017; EN 55014-2:2015; EN 61000-3-2:2014; EN 61000-3-3:2013; EN 55012:2007+A1:2009; EN 12100:2010; EN 500-4:2011**

Die alleinige Verantwortung für die Ausstellung dieser Konformitätserklärung trägt der Hersteller.

This declaration of conformity is issued under the sole responsibility of the manufacturer.

Le fabricant assume seul la responsabilité d'établir la présente déclaration de conformité.

\* Der oben beschriebene Gegenstand der Erklärung erfüllt die Vorschriften der Richtlinie 2011/65/EU des Europäischen Parlaments und des Rates vom 8. Juni 2011 zur Beschränkung der Verwendung bestimmter gefährlicher Stoffe in Elektro- und Elektronikgeräten.

The object of the declaration described above fulfils the regulations of the directive 2011/65/EU of the European Parliament and Council from 8th June 2011, on the restriction of the use of certain hazardous substances in electrical and electronic equipment.

L'appareil décrit ci-dessus dans la déclaration est conforme aux réglementations de la directive 2011/65/EU du Parlement Européen et du Conseil du 8 juin 2011 visant à limiter l'utilisation de substances dangereuses dans la fabrication des appareils électriques et électroniques.

Ichenhausen, 02.06.2023

Signature / Andreas Pecher / Head of Project Management

**First CE: 2022**  
**Subject to change without notice**

**Documents registrar: Viktor Härtl**  
 Günzburger Str. 69, D-89335 Ichenhausen

#### Garantie DE

Offensichtliche Mängel sind innerhalb von 8 Tagen nach Erhalt der Ware anzuzeigen, andernfalls verliert der Käufer sämtliche Ansprüche wegen solcher Mängel. Wir leisten Garantie für unsere Maschinen bei richtiger Behandlung auf die Dauer der gesetzlichen Gewährleistungsfrist ab Übergabe in der Weise, dass wir jedes Maschinenteil, das innerhalb dieser Zeit nachweisbar in Folge Material- oder Fertigungsfehler unbrauchbar werden sollte, kostenlos ersetzen. Für Teile,

die wir nicht selbst herstellen, leisten wir nur insoweit Gewähr, als uns Gewährleistungsansprüche gegen die Vorlieferanten zustehen. Die Kosten für das Einsetzen der neuen Teile trägt der Käufer. Wandlungs- und Minderungsansprüche und sonstige Schadensersatzansprüche sind ausgeschlossen.

#### Warranty GB

Apparent defects must be notified within 8 days from the receipt of the goods. Otherwise, the buyer's rights of claim due to such defects are invalidated. We guarantee for our machines in case of proper treatment for the time of the statutory warranty period from delivery in such a way that we replace any machine part free of charge which provably becomes unusable due to faulty material

or defects of fabrication within such period of time. With respect to parts not manufactured by us we only warrant insofar as we are entitled to warranty claims against the upstream suppliers. The costs for the installation of the new parts shall be borne by the buyer. The cancellation of sale or the reduction of purchase price as well as any other claims for damages shall be excluded.

#### Garantie FR

Les défauts visibles doivent être signalés au plus tard 8 jours après la réception de la marchandise, sans quoi l'acheteur perd tout droit au dédommagement. Nous garantissons nos machines, dans la mesure où elles sont utilisées de façon conforme, pendant la durée légale de garantie à compter de la réception, sachant que nous remplaçons gratuitement toute pièce de la machine devenue inutilisable du fait d'un défaut de matière ou d'usure durant cette période. Toutes les

pièces que nous ne fabriquons pas nous-mêmes ne sont garanties que si nous avons la possibilité d'un recours en garantie auprès des fournisseurs respectifs. Les frais de main d'œuvre occasionnés par le remplacement des pièces sont à la charge de l'acquéreur. Tous droits à réhibition et toutes prétentions à une remise ainsi que tous autres droits à dommages et intérêts sont exclus

#### Garanzia IT

Vizi evidenti vanno segnalati entro 8 giorni dalla ricezione della merce, altrimenti decadono tutti i diritti dell'acquirente inerenti a vizi del genere. Appurato un impiego corretto da parte dell'acquirente, garantiamo per le nostre macchine per tutto il periodo legale di garanzia a decorrere dalla consegna in maniera tale che sostituiamo gratuitamente qualsiasi componente che entro tale periodo presenti dei vizi di materiale o di fabbricazione tali da renderlo inutilizzabile. Per componenti

non fabbricati da noi garantiamo solo nella misura nella quale noi stessi possiamo rivendicare i diritti a garanzia nei confronti dei nostri fornitori. Le spese per il montaggio dei componenti nuovi sono a carico dell'acquirente. Sono escluse pretese di risoluzione per vizi, di riduzione o ulteriori pretese di risarcimento danni.

#### Garantie NL

Zichtbare gebreken moeten binnen de 8 dagen na ontvangst van de goederen worden gemeld, zo niet verliest de verkoper elke aanspraak op grond van deze gebreken. Onze machines worden geleverd met een garantie voor de duur van de wettelijke garantietermijn. Deze termijn gaat in vanaf het moment dat de koper de machine ontvangt. De garantie houdt in dat wij elk onderdeel van de machine dat binnen de garantietermijn aantoonbaar onbruikbaar wordt als gevolg van ma-

teriaal- of productiefouten, kosteloos vervangen. De garantie vervalt echter bij verkeerd gebruik of verkeerde behandeling van de machine. Voor onderdelen die wij niet zelf produceren, geven wij enkel de garantie die wij zelf krijgen van de oorspronkelijke leverancier. De kosten voor de montage van nieuwe onderdelen vallen ten laste van de koper. Eisen tot het aanbrengen van veranderingen of het toestaan van een korting en overige schadeloosstellingsclaims zijn uitgesloten.

#### Garantía ES

Los defectos evidentes deberán ser notificados dentro de 8 días después de haber recibido la mercancía, de lo contrario el comprador pierde todos los derechos sobre tales defectos. Garantizamos nuestras máquinas en caso de manipulación correcta durante el plazo de garantía legal a partir de la entrega. Sustituiremos gratuitamente toda pieza de la máquina que dentro de este plazo se torne inútil a causa de fallas de material o de fabricación. Las piezas que no son fabri-

cadas por nosotros mismos serán garantizadas hasta el punto que nos corresponda garantía del suministrador anterior. Los costes por la colocación de piezas nuevas recaen sobre el comprador. Están excluidos derechos por modificaciones, aminoraciones y otros derechos de indemnización por daños y perjuicios.

#### Garantia PT

Para este aparelho concedemos garantia de 24 meses. A garantia cobre exclusivamente defeitos de material ou de fabricação. Peças avariadas são substituídas gratuitamente. cabe ao cliente efetuar a substituição. Assumimos a garantia unicamente de peças genuínas. Não há direito à garantia no caso de: peças de desgaste, danos de transporte, danos causados pelo manuseio

indevido ou pela desatensão as instruções de serviço, falhas da instalação elétrica por inobservância das normas relativas à electricidade. Além disso, a garantia só poderá ser reinvidicada para aparelhos que não tenham sido consertados por terceiros. O cartão de garantia só vale em conexão com a fatura.

#### Garanti NO

Åpenbare mangler skal meldes innen 8 dager etter at varen er mottatt, ellers taper kunden samtlige krav pga slik mangel. Vi gir garanti for at våre maskiner ved riktig behandling under den rettslige garantiens varighet, fra overlevering, på den måten at vi erstatter kostnadsfritt hver maskindel, som innen denne tiden påviselig er ubrukelig som følge av material- eller produksjons-

feil. For deler som vi ikke produserer selv, yter vi garanti kun i den utstrekning som garantikrav mot underleverandør tilkommer oss. Kjøperen bærer kostnadene ved montering av nye deler. Endrings- og verditapskrav og øvrige skadeerstatningskrav er utelukkede.

#### Takuu FI

Ilmeisistä puutteista tulee ilmoittaa kahdeksan päivän kuluessa tavaran vastaanottamisesta. Muutoin ostaja ei voi vaatia korvausta ko. puutteista. Annamme takuun oikein käsitellyille koneillemme lakisääteiseksi takuujaksi tavaran luovutuksesta alkaen siten, että vaihdamme korvauksetta minkä tahansa koneenosan, joka osoittautuu tämän ajan kuluessa käyttökelvottomaksi

raaka-aine- tai valmistusvirheestä johtuen. Osille, joita emme valmista itse, annamme takuun vain mikäli osien toimittaja on antanut niistä takuun meille. Uusien osien asennuskustannukset maksaa ostaja. Purku- ja vähennysvaatimukset ja muut vahingonkorvausvaatimukset eivät tule kysymykseen.

#### Garanti ES

Med denna maskin följer en 24 månaders garanti. Garantien täcker endast material- och konstruktionsfel. Defekta delar ersätts utan omkostningar, men kunden står för installationen. Vår garanti täcker endast original-delar. Anspråk på garanti öreligger inte för: garantin täcker ej, transportska-

dor, skador orsakade av felaktig behandling och då skötsel föreskrifter inte beaktats. Vidare kan garantikrav endast ställas för maskiner som inte har reparerats av tredje part.

#### Záruka SK

Zrejme vady musia byť predstavené v priebehu 8 dni po obdržaní tovaru, ináč zákazník stratí všetky nároky týkajúce sa takejto vady. Ponúkame záruku na naše aparaty, ktoré sú správne používané počas zákonného termínu záruky tak, že bezplatne vymeníme každú časť aparátu, ktorá sa v priebehu tohto času môže stať dokázateľne nefunkčnou dôsledkom materiálnej či výrobnéj

vady. Na časti ktoré sami nevyrobíme, poskytujeme záruku iba v rozsahu, v ktorom nám prísluší nárok na záručné plnenie k subdodávateľovi. Za trovy týkajúce sa inštalácie novej súčasti je zodpovedný zákazník. Nárok na výmenu tovaru, za zlyhavu a iné nároky na nahradenie škody sú vylúčené.

#### Garancija SI

Očitne pomanjkljivosti je potrebno naznaniti 8 dni po prejemu blaga, v nasprotnem primeru izgubi kupec vse pravice do garancije zaradi takšnih pomanjkljivosti. Za naše naprave dajemo garancijo ob pravilni uporabi za čas zakonsko določenega roka garancije od predaje in sicer na takšen način, da vsak del naprave brezplačno nadomestimo, za katerega bi se v tem roku izkazalo, da

je zaradi slabega materiala ali slabe izdelave neuporaben. Za dele, ki jih sami ne izdelujemo, jamčimo samo toliko, kolikor zahteva garancija drugih podjetij. Stroški za vstavljanje novih delov nosi kupec. Zahteve za spreminjanje in zmanjšanje ter ostale zahteve za nadomestilo škode so izključene.

#### Szavatosság HU

A nyilvánvaló hibákat ki kell jelenteni számított 8 napon belül az áruk, különben a vevő elveszti minden igényt az ilyen hibák. Kínálunk garanciát a gépeinket a megfelelő kezelés időtartamának hallgatólagos garancia a szállítás időpontját oly módon, hogy cserélje ki minden egyes része ezen idő alatt észlelhető a sorban anyag-vagy gyártási legyen hibávaló, ingyen. Az alkatrészeket,

hogy nem termel magunkat, hogy csak olyan garanciát, hiszen jogosultak jótállási igények beszállítókkal szemben. A költségek beillesztése az új részek a vevőnek. Átalakítása és csökkentése követelések és egyéb kártérítési igények ki vannak zárva.

#### Garancija HR

Vidljive štete se moraju prijaviti u roku od 8 dana od primitka robe U suprotnom slučaju kupac gubi pravo na reklamaciju. Mi jamčimo za naše strojeve u slučaju ispravnog postupanja tijekom perioda zakonskog jamstva tako što zamijenjujemo besplatno bilo koji dio stroja koji dokazano postane neupotrebljiv uslijed neispravnog materijala ili grešaka u proizvodnji u tom vremenskom

periodu Za dijelove koje mi nismo proizveli jamčimo samo ukoliko imamo pravo na reklamaciju prema dobavljačima Troškove za ugradnju novih dijelova snosi kupac Molbe za smanjenjem cijene kao i sve druge reklamacije zbog šteta su isključene.

#### Záruka CZ

Viditelné vady jsou poukazatelné během 8 dní od obdržení zboží, jinak ztrácí zákazník všechny nároky týkající se takovýchto vad. Poskytujeme záruku na naše stroje, s kterými je správně zacházeno, na dobu zákonně záruční lhůty začínající od doručení tak, že bezplatně vyměníme každou část stroje, která se během této doby může stát prokazatelně nepoužitelnou následkem

materiálové či výrobní vady. Na díly, které sami neopravujeme, poskytujeme záruku pouze v rozsahu, v němž nám přísluší nárok na záruční plnění vůči subdodavatelí. Náklady na instalaci nového dílu nese zákazník. Nárok na výměnu zboží, na slevu a jiné nároky na odškodnění jsou vyloučené.

#### Gwarancja PL

Wszelkie uszkodzenia muszą być zgłaszane w przeciągu 8 dni od daty otrzymania towaru, w przeciwnym wypadku, prawo do reklamacji wygasa. Gwarantujemy, że w czasie trwania gwarancji wymienimy wszelkie części maszyny, które okażą się niesprawne na skutek wad materiału z jakiego zostały wykonane lub błędów w produkcji bez dodatkowych opłat pod warunkiem, że

maszyna będzie obsługiwana zgodnie z zaleceniami. W odniesieniu do części nie produkowanych przez nas, gwarancja obowiązuje tylko w przypadku naszych dostawców. Koszty instalacji nowych części są ponoszone przez klienta. Odszkodowania wynikłe z uszkodzeń maszyny oraz redukcje ceny zakupu maszyny w ramach reklamacji nie będą rozpatrywane.

#### Garancie RO

Defecte evidente trebuie să fie raportate în termen de 8 zile de la primirea de bunuri, altfel cumpărătorul pierde toate cererile pentru astfel de defecte. Oferim o garanție de pe mașinile noastre cu un tratament adecvat pe durata unei garanții implicite de la data de livrare în a căa fel încât vom înlocui fiecare parte în acel moment detectabil într-un rând în material sau manoperă ar fi inutil,

gratuit. Pentru părțile care nu ne produc, vom face doar o astfel de garanție, a căa cum avem dreptul la pretenții de garanție împotriva furnizorilor. Costurile pentru introducerea de piese noi la cumpărător. Conversie și reducerea creanței și alte cererile de despăgubire sunt excluse.

#### Garantii EE

Ilmselgetest vigadest tuleb teatada 8 päeva jooksul pärast kauba kättesaamist, vastasel juhul kaotab ostja kõik õigused garantiile nimetatud vigade tõttu. Õige käsitsemise korral anname oma masinatele garantii seadusega ettenähtud ajaks alates kauba üleandmisest nii, et vahetame tasuta välja kõik masina osad, mis nimetatud aja jooksul peaks muutuma kasutuskõlbmatuks

materjali- või tootmisvea tõttu. Osade eest, mida me ise ei tooda, anname garantii vaid selles osas, mis tarnija on meie garanteerinud. Uute osade paigaldamise kulud kannab ostja. Muutmis- ja amortisatsiooninõuded ning muud kahjutasunõuded välistatakse.

#### Garantija LV

Acīmredzami defekti ir jāpaziņo 8 dienu laikā no preces saņemšanas. Pretējā gadījumā pircēja tiesības pieprasīt atlīdzību par šādiem defektiem ir spēkā neesošas. Mēs dodam garantiju savām iekārtām, ja pircējs pret tām atbilstoši izturas garantijas laikā. Mēs apņemamies bez maksas piegādāt jebkuru rezerves daļu, kas iespējams kļuvusi nelietojama bojātu materiālu vai ražošanas

defektu dēļ šajā laikā periodā. Attiecībā uz rezerves daļām, kuras nav mūsu ražotas, mēs garantējam tikai gadījumā, ja mums ir garantija no saviem piegādātājiem. Jauno detaļu uzstādīšanas izmaksas ir jāuzņemas pircējam. Pirkuma atcelšana vai pirkuma cenas samazināšana, kā arī jebkuras citas prasības par bojājumu atlīdzināšanu netiek izskatītas.

#### Garantija LT

Dėl akivaizdžiai matomų defektų turi būti informuota per 8 dienas nuo įrenginio gavimo momento. Kita atveju pirkėjo teisė reikšti pretenziją dėl šių defektų yra negaliojanti. Savo įrenginiams mes garantuojame įstatymo nustatytą pilną aptarnavimą garantinio laikotarpio metu, jei yra laikomasi gamintojo-vartotojo susitarimo ir mes pažadame nemokamai pakeisti bet kurias mašinos dalis,

sugedusias dėl blogos medžiagos ar gamyklinio broko. Mes neatsakome už dalis, pagamintas ne mūsų ir jūsų gautas iš kito tiekėjo. Naujų dalių montavimo kaštai yra pirkėjo atsakomybė. Pirkimo nutraukimas ar pirkimo kainos sumažinimas, kaip ir bet kurios kitos pretenzijos dėl nuostolių nebus patenkinamos.

#### Ábyrgð IS

Augljósar skemmdir verður að tilkynna innan 8 daga frá viðtöku vörunnar. Annars er réttur kaupanda um bætur vegna slíka skemmda ógildur. Við ábyrgjumst, í tilfelli rétrrar meðhöndlunar yfir lögbundið ábyrgðartímabil frá afhendingu, að við skiptum um hvern vélarhlut án kostnaðar sem ónothæfur er vegna gallaðs efnis eða skemmda í framleiðslu innan ákveðins tímabils. Af því

er tekur til hluti sem ekki eru framleiddir af okkur, ábyrgjumst við af því leiti aðeins að við eignum rétt á ábyrgðarkröfum gagnvart birgðasöllum. Kostnaður vegna uppsetningar á nýjum hlutum skal falla í skaut kaupanda. Ógilding sölu eða afsáttur á kaupverði sem og aðrar kröfur vegna skemmda eru undanskildar.

#### Garanti TR

Apaçık kusurları malların alınmasından 8 gün içinde bildirilmesi gerekir, aksi takdirde alıcı bu kusurları için tüm talepleri kaybeder. Biz ücretsiz, yarasız olmalıdır malzeme veya işçilik üst üste saptanabilir bu süre içinde her bir parça takmadan böyle bir şekilde teslim tarihinden itibaren zimni garanti süresine uygun tedavi ile makinelerde bir garanti veriyoruz. Biz tedarikçiler karşı garanti

talepleri hakkı olarak kendimizi üretmek değil bu parça için, biz, sadece teminat olun. Alıcıya yeni parçaların yerleştirilmesi için maliyetleri. Dönüşüm ve azaltma iddiaları ve diğer tazminat talepleri dahil değildir.

#### гаранция BG

Очевидни недостатъци трябва да бъдат докладвани в рамките на 8 дни от получаването на стоки, в противен случай купувачът губи всякакви претенции за такива дефекти. Предлагаме гаранция на нашите машини с правилното лечение на срока на действие на косвена гаранция от датата на доставка по такъв начин, че ние замени всяка част в рамките на това време открива в един ред в материала или изработката трябва да бъде

безполезно, безплатно. За части, които ние не се произвеждат, ние правим само като гаранция, като имаме право на гаранционни искове срещу доставчици. Разходите за вмъкване на нови части на купувача. Преобразуване и намаляване вземания и други искове за обезщетения, са изключени.

#### Гарантия RU

Об очевидных дефектах необходимо уведомить в течение 8 дней после получения товара. В ином случае все претензии покупателя по таким дефектам не принимаются. Мы предоставляем гарантию на наши машины при условии правильного обращения с ними. Гарантия действует с момента передачи машины в течение установленного законом гарантийного срока. В течение этого времени мы гарантируем бесплатную замену любой части машины, если они стали непригодны к использованию в результате доказуемых

ошибок в применяемых материалах или при изготовлении. На части машины, которые мы не изготавливаем сами, мы предоставляем гарантии в той мере, насколько нас касаются рекламационные претензии к изготовителям. Расходы по замене деталей несет покупатель. Претензии на расторжение договора купли-продажи, штрафы и прочие требования о возмещении ущерба исключаются.

#### Garantie BE-VLG

Zichtbare gebreken moeten binnen 8 dagen na ontvangst van de goederen worden gemeld, anders verliest de koper elk recht op aanspraak voor dergelijke gebreken. Bij een juiste behandeling van onze machines en gedurende de wettelijke garantietermijn vanaf de aflevering bieden wij garantie door elk machineonderdeel, dat tijdens deze periode door materiaal- of productiefouten

onbruikbaar zou worden, gratis te vervangen. Voor onderdelen die wij niet zelf produceren, bieden wij enkel garantie in de mate die de toeleveranciers ons bieden. De kosten voor de plaatsing van de nieuwe onderdelen draagt de koper. Aanspraken voor wijzigingen, waardevermindering en overige schadeloosstelling zijn uitgesloten.

#### Garanti DK

Ábenlyse fejl og mangler skal anmeldes senest 8 dage efter modtagelsen afvaren; ellers mister kóberer alle garantikrav i forbindelse med sádanne fejl og mangler. Vi yder garanti pá vores maskiner, hvis disse hándteres korrekt, i hele den lovpligtige garantiperiode fra leveringsdatoen at regne i det omfang, at vi gratis udskifter enhver maskindel, der beviseligt er ubrugelig som

følge af materiale- eller produktionsfejl. For dele, som vi ikke selv fremstiller, yder vi kun garanti i det omfang, at vi kan rejse garantikrav over for underleverandórerne. Kóberer oppebærer omkostningerne i forbindelse med montering af nye dele. Omstillings- og reduktionskrav samt andre erstatningskrav er udelukket.