

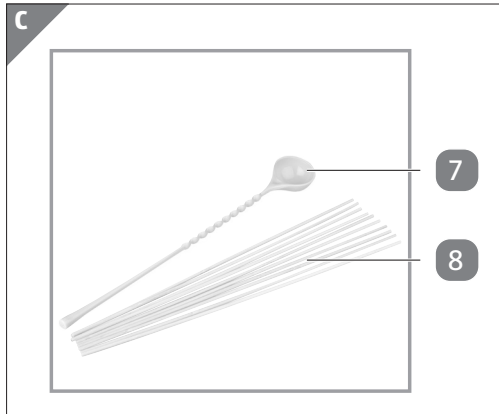
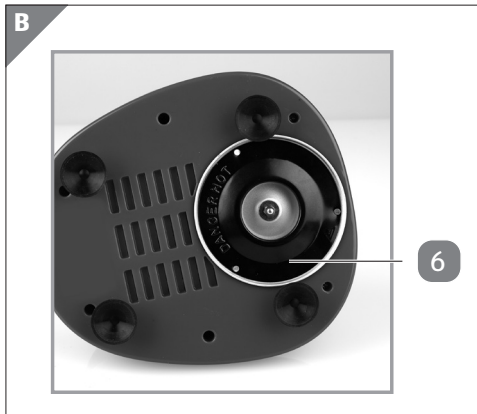
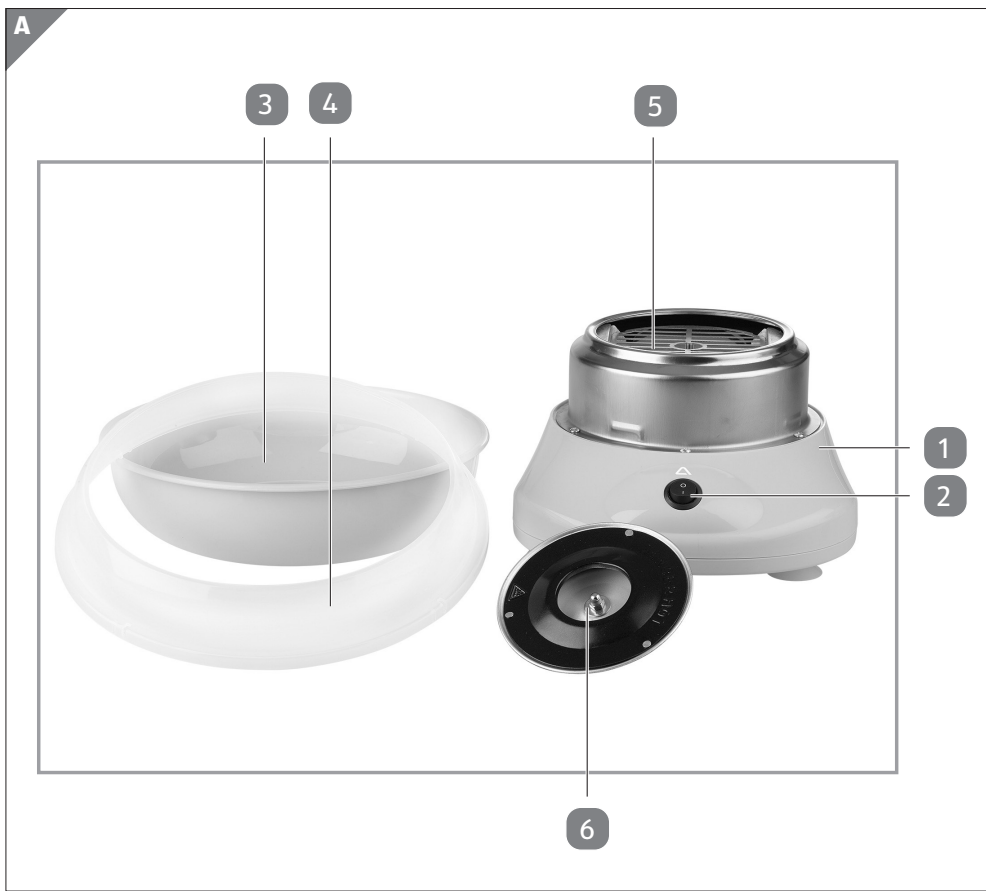
Bedienungs- anleitung

AMBIANO®

ZUCKERWATTE- MASCHINE



Originalbetriebsanleitung



Lieferumfang/Geräteteile

- 1 Basis
- 2 Ein-/Aus-Schalter
- 3 Schüssel
- 4 Spritzschutz
- 5 Heizelement (innenliegend)
- 6 Drehbehälter (für Transport an Geräteunterseite angebracht)
- 7 Messlöffel
- 8 Holzstäbchen
- 9 Bedienungsanleitung und Garantiekarte (ohne Abb.)

Technische und optische Änderungen vorbehalten.

Inhaltsverzeichnis

Übersicht	2
Lieferumfang/Geräteteile	3
Allgemeines	5
Bedienungsanleitung lesen und aufbewahren.....	5
Zeichenerklärung und weitere Informationen.....	5
Sicherheit	6
Bestimmungsgemäße Verwendung.....	6
Sicherheitshinweise.....	7
Gefahren für Kinder und Personen mit eingeschränkten Fähigkeiten.....	7
Gefahren beim Umgang mit Elektrogeräten.....	8
Gefahren beim Betrieb der Zuckerwattemaschine.....	9
Aufbau und Montage	12
Vor dem ersten Gebrauch.....	12
Bedienung	14
Benutzung des Gerätes.....	14
Inbetriebnahme des Gerätes.....	15
Wartung, Reinigung und Pflege	18
Störung und Behebung	19
Technische Daten	20
Konformitätserklärung	20
Entsorgung	20
Verpackung entsorgen.....	20
Altgerät entsorgen.....	20

Allgemeines

Bedienungsanleitung lesen und aufbewahren



Diese Bedienungsanleitung gehört zu dieser Zuckerwattemaschine. Sie enthält wichtige Informationen zur Inbetriebnahme und Handhabung.

Lesen Sie die Bedienungsanleitung, insbesondere die Sicherheitshinweise, sorgfältig durch, bevor Sie die Zuckerwattemaschine einsetzen. Die Nichtbeachtung dieser Bedienungsanleitung kann zu schweren Verletzungen oder Schäden an der Zuckerwattemaschine führen.

Die Bedienungsanleitung basiert auf den in der Europäischen Union gültigen Normen und Regeln. Beachten Sie im Ausland auch landesspezifische Richtlinien und Gesetze.

Bewahren Sie die Bedienungsanleitung für die weitere Nutzung auf. Wenn Sie die Zuckerwattemaschine an Dritte weitergeben, geben Sie unbedingt diese Bedienungsanleitung mit.

Zeichenerklärung und weitere Informationen

Die folgenden Symbole und Signalworte werden in dieser Bedienungsanleitung, auf dem Gerät und/oder auf der Verpackung verwendet oder dienen zur Darstellung von zusätzlichen Informationen.



Bedienungsanleitung lesen und beachten!

Wichtige Warnhinweise sind mit diesem Symbol gekennzeichnet.

⚠️ WARNUNG!

bezieht sich auf Personenschäden

HINWEIS!

bezieht sich auf Sachschäden



Wichtige Informationen sind mit diesem Symbol gekennzeichnet.



Konformitätserklärung (siehe Kapitel „Konformitätserklärungen“): Mit diesem Symbol markierte Produkte erfüllen die Anforderungen der relevanten EG-Richtlinien.



Vorsicht! Heiße Oberflächen!



Das Siegel „Geprüfte Sicherheit“ bestätigt, dass dieses Gerät bei vorhersehbarem Gebrauch sicher ist. Das Prüfsiegel bestätigt die Konformität dieses Gerätes mit dem Produktsicherheitsgesetz.



Dieses Symbol signalisiert besondere Vorschriften zur Entsorgung von Altgeräten (siehe Kapitel „Entsorgung“).

Sicherheit

Bestimmungsgemäße Verwendung

Das Gerät ist ausschließlich zur Zubereitung von Zuckerwatte geeignet. Zudem ist das Gerät nicht für den gewerblichen Gebrauch bestimmt, sondern ausschließlich für die Benutzung im privaten Haushalt, aber nicht in Küchen für Mitarbeiter in Läden, Büros und anderen gewerblichen Bereichen, nicht in landwirtschaftlichen Anwesen und nicht von Kunden in Hotels, Motels und anderen Wohneinrichtungen sowie Frühstückspensionen. Jede andere Verwendung oder Änderung des Gerätes ist nicht bestimmungsgemäß und ist grundsätzlich untersagt. Für Schäden, die durch nicht bestimmungsgemäßen Gebrauch oder falsche Bedienung entstanden sind, kann keine Haftung übernommen werden.

Sicherheitshinweise

 **WARNUNG!**

Lesen und beachten Sie alle nachfolgend aufgeführten Sicherheitshinweise. Bei Nichtbeachten bestehen erhebliche Unfall- und Verletzungsrisiken sowie die Gefahr von Sach- und Geräteschäden.

Gefahren für Kinder und Personen mit eingeschränkten Fähigkeiten

- Dieses Gerät kann von Kindern ab 8 Jahren und darüber sowie von Personen mit reduzierten physischen, sensorischen oder mentalen Fähigkeiten oder Mangel an Erfahrung und/oder Wissen benutzt werden, wenn sie beaufsichtigt werden oder bezüglich des sicheren Gebrauchs des Gerätes unterwiesen wurden und die daraus resultierenden Gefahren verstanden haben.
- Reinigung und die Wartung durch den Benutzer dürfen nicht durch Kinder vorgenommen werden, es sei denn sie sind 8 Jahre oder älter und werden beaufsichtigt. Das Gerät und seine Anschlussleitung sind von Kindern jünger als 8 Jahre fernzuhalten.
- Kinder dürfen nicht mit dem Gerät spielen. Kinder erkennen nicht die Gefahr, die beim Umgang mit elektrischen Geräten entstehen kann. Deshalb das Gerät außerhalb der Reichweite von Kindern unter 8 Jahren benutzen und aufbewahren. Lassen Sie das Netzkabel nicht herunterhängen, damit nicht daran gezogen wird.
- Halten Sie Verpackungsmaterial von Kindern fern – **Erstickungsgefahr!**

Gefahren beim Umgang mit Elektrogeräten

- Schließen Sie das Gerät nur an eine vorschriftsmäßig installierte Schutzkontakt-Steckdose mit einer Netzspannung gemäß Typenschild an.
- Bei der Beschädigung des Netzkabels darf dieses nur durch eine vom Hersteller benannte Fachwerkstatt ersetzt werden, um Verletzungs- und Unfallgefahren sowie Schäden am Gerät zu vermeiden.
- Achten Sie darauf, dass sich die Steckdose in der Nähe des Gerätes befindet und frei zugänglich ist, um das Gerät im Störfall schnell vom Netz zu trennen.
- Reparaturen dürfen nur von zugelassenen Fachwerkstätten ausgeführt werden. Nicht fachgerecht reparierte Geräte stellen eine Gefahr für den Benutzer dar.
- Das Gerät während des Betriebes nicht ohne Aufsicht lassen, um Unfälle zu vermeiden.
- Um Unfälle zu vermeiden, sollten niemals mehrere Haushaltsgeräte gleichzeitig (z. B. über einen 3er-Steckdosenverteiler) an dieselbe Schutzkontakt-Steckdose angeschlossen werden.
- Tauchen Sie das Gerät nie in Wasser und benutzen Sie es nicht im Freien, da es weder Regen noch anderer Feuchtigkeit ausgesetzt werden darf – **Stromschlaggefahr!**
- Sollte das Gerät doch einmal ins Wasser gefallen sein, ziehen Sie erst den Netzstecker und nehmen Sie das Gerät dann heraus! Nehmen Sie das Gerät danach nicht mehr in Betrieb, sondern lassen Sie es erst von einer zugelassenen Servicestelle überprüfen. Dies gilt auch, wenn das Netzkabel oder das Gerät beschädigt sind oder wenn das Gerät heruntergefallen ist. **Stromschlaggefahr!**
- Ziehen Sie immer den Netzstecker, wenn das Gerät nicht in Gebrauch ist und vor jeder Reinigung oder bei Betriebsstörungen! Niemals am Netzkabel ziehen! **Stromschlaggefahr!**

-
- Achten Sie darauf, dass das Netzkabel oder das Gerät nie auf heißen Oberflächen oder in der Nähe von Wärmequellen platziert werden. Verlegen Sie das Netzkabel so, dass es nicht mit heißen oder scharfkantigen Gegenständen in Berührung kommt. **Stromschlaggefahr!**
 - Knicken Sie das Netzkabel keinesfalls und wickeln Sie es nicht um das Gerät, da dies zu einem Kabelbruch führen kann. **Stromschlaggefahr!**
 - Benutzen Sie das Gerät nicht, wenn Sie sich auf feuchtem Boden befinden oder wenn Ihre Hände oder das Gerät nass sind. **Stromschlaggefahr!**
 - Öffnen Sie das Gerät nie und versuchen Sie keinesfalls mit Metallgegenständen in das Innere zu gelangen. **Stromschlaggefahr!**

Gefahren beim Betrieb der Zuckerwattemaschine

- Beim Betrieb von Elektro-Wärmegeräten entstehen hohe Temperaturen, die zu Verletzungen führen können, z.B. heißer Drehbehälter, Schutzgitter für Heizelement etc.! Berühren Sie niemals die heißen Oberflächen oder das Heizelement. Weisen Sie auch andere Benutzer auf die Gefahren hin - **Verbrennungsgefahr!**
- Stellen Sie das Gerät nur auf eine hitzebeständige, ebene und rutschfeste Fläche, z.B. Küchenarbeitsplatte, benutzen Sie nötigenfalls eine hitzebeständige Unterlage. Um einen Hitzestau zu vermeiden, das Gerät nicht direkt an eine Wand oder unter einen Hängeschrank o. ä. stellen. Decken Sie das Gerät während des Betriebes nicht ab. Sorgen Sie für ausreichenden Freiraum und Sicherheitsabstand zu allen leicht schmelz- und brennbaren Gegenständen - **Brandgefahr!**
- **VORSICHT!** Vermeiden Sie Ortswechsel, solange das Gerät oder Zubehörteile heiß sind oder sich heiße Zutaten darin befinden! Bei einem eventuellen Sturz besteht die Gefahr von schweren Verbrennungen!

- Lassen Sie das Gerät und alle Zubehörteile vollständig abkühlen, bevor Sie es/sie reinigen und/oder verstauen. Bedenken Sie, dass das Gerät sowie Zubehörteile auch nach dem Abschalten noch sehr heiß sein können.

Verbrennungsgefahr!

- Nur Originalzubehör verwenden. Bei der Verwendung von nicht Originalzubehör ist mit erhöhter Unfallgefahr zu rechnen. Bei Unfällen oder Schäden mit nicht Originalzubehör entfällt jede Haftung. Bei Verwendung fremder Zubehörteile und daraus resultierenden Geräteschäden erlischt jeglicher Garantieanspruch.
- Stellen Sie vor jeder Benutzung sicher, dass alle Teile korrekt zusammengesetzt sind.
- Achten Sie stets darauf, dass das Gerät abgeschaltet ist, bevor Sie es an eine Schutzkontakt-Steckdose anschließen oder es vom Netz trennen.
- Vermeiden Sie Berührungen mit beweglichen Teilen. Um Personen- oder Sachschäden zu verhindern, darauf achten, dass Hände, Haare, Kleidung und andere Gegenstände während des Betriebs nicht in Verbindung mit sich bewegenden Teilen kommen.
- Ziehen Sie vor der Reinigung stets den Netzstecker aus der Schutzkontakt-Steckdose. **Stromschlaggefahr!**
- Das Gerät ist vor dem Anbringen oder Abnehmen von Zubehörteilen auszuschalten und vom Netz zu trennen. Warten Sie immer bis alle Teile vollständig zum Stillstand gekommen sind und lassen Sie das Gerät, den Inhalt und sämtliche Zubehörteile vollständig abkühlen bevor Sie Zubehörteile anbringen oder abnehmen.
- Stellen Sie das Gerät auf eine ebene, stabile, rutschfeste und wärmebeständige Unterlage. Die Fläche sollte spritzunempfindlich und leicht zu reinigen sein, da Spritzer nicht immer vermeidbar sind.

-
- Benutzen Sie das Gerät nicht in der Nähe von heißen Gegenständen oder Hitzequellen!
 - Achten Sie stets darauf, dass keinerlei fremde Gegenstände oder Schmutz in Kontakt mit dem Heizelement kommen. Achten Sie vor jeder Inbetriebnahme darauf, dass sich keinerlei Gegenstände oder Schmutz in der Nähe der Heizelemente befinden. **Brandgefahr!**
 - Betreiben Sie das Gerät nicht länger als 15 Minuten am Stück um eine Überhitzung zu vermeiden. Schalten Sie das Gerät danach ab, trennen es vom Netz und lassen es auf Raumtemperatur abkühlen, bevor Sie es erneut in Betrieb nehmen.
 - Stellen Sie sicher, dass der Drehbehälter korrekt auf der Antriebswelle der Basis angebracht ist. Der Querstift der Antriebswelle muss in die dafür vorgesehenen Einkerbungen (an der Unterseite des Drehbehälters) eingeführt sein. Nehmen Sie das Gerät keinesfalls in Betrieb, wenn der Drehbehälter nicht korrekt angebracht ist. **Verletzungsgefahr!**

Aufbau und Montage

Vor dem ersten Gebrauch

⚠️ WARNUNG!

Bitte überprüfen Sie das Gerät nach dem Auspacken auf Vollständigkeit und eventuelle Transportschäden, um Gefährdungen zu vermeiden. Benutzen Sie es im Zweifelsfall nicht, sondern wenden Sie sich in diesem Falle an unseren Kundendienst. Die Serviceadresse finden Sie auf der Garantiekarte.

Ihr Gerät befindet sich zum Schutz vor Transportschäden in einer Verpackung.

- Nehmen Sie das Gerät vorsichtig aus seiner Verkaufsverpackung.
- Entfernen Sie alle Verpackungsteile.

Hinweis: Der Drehbehälter **6** ist beim ersten Auspacken des Gerätes an der Unterseite des Gerätegehäuses angebracht (siehe Abb. C). Ziehen Sie den Drehbehälter **6** vom Gehäuse ab, um ihn wie vorgesehen nutzen zu können.

- Reinigen Sie das Gerät und alle Zubehörteile von Verpackungstaubresten, gemäß den Angaben im Kapitel „Wartung, Reinigung und Pflege“.

Vor der ersten Benutzung Ihres Gerätes ist es notwendig einen Heizvorgang (ohne Zutaten) auszuführen. Hierbei evtl. auftretender leichter Geruch sowie leichte Rauchentwicklung sind normal und verschwinden nach kurzer Zeit. Dies ist keine Fehlfunktion des Gerätes. Sorgen Sie für eine ausreichende Belüftung, z. B. durch Öffnen eines Fensters.

- Stellen Sie das zusammengebaute Gerät (siehe Abschnitt „Zusammenbau des Gerätes“) in der Nähe einer Schutzkontakt-Steckdose auf, achten Sie dabei auf freie Zugänglichkeit der Schutzkontakt-Steckdose.

Achten Sie auf eine ebene und trockene sowie rutschfeste und wärmebeständige Standfläche.

- Schließen Sie das Gerät an die Schutzkontakt-Steckdose an.



Sollte Ihr Gerät nicht funktionieren, schauen Sie bitte im Kapitel „Störung und Behebung“ nach.

- Führen Sie vor dem Erstgebrauch einen ca. 4-5 minütigen Heizvorgang, wie im Kapitel „Benutzung des Gerätes“ beschrieben, ohne Zutaten (Zucker) durch, um evtl. fertigungsbedingte Rückstände zu beseitigen.
- Schalten Sie danach das Gerät ab, ziehen den Netzstecker und lassen das Gerät und alle Zubehörteile auf Raumtemperatur abkühlen.
- Reinigen Sie das abgekühlte Gerät und die Zubehörteile wie im Kapitel „Wartung, Reinigung und Pflege“ beschrieben.

Bedienung

Benutzung des Gerätes

Zusammenbau des Gerätes

⚠️ WARNUNG!

Achten Sie unbedingt darauf, dass das Gerät nicht am Stromnetz angeschlossen ist, wenn Sie Zubehörteile anbringen oder abnehmen.

- Nehmen Sie zunächst die Basis **1** zur Hand und stellen sie auf eine ebene, stabile und rutschfeste Unterlage.
- Danach setzen Sie die Schüssel **3** mit der weiten Öffnung nach oben auf die Basis **1**. Am inneren, schmaleren Umfang der Schüssel **3** befinden sich vier „Nasen“, die durch eine Drehung der Schüssel **3** im Uhrzeigersinn in die vier, dafür vorgesehenen Fixierungen an der Basis **1** eingeführt werden müssen. Drehen Sie die Schüssel **3** bis zum Anschlag und überprüfen Sie den festen Sitz der Schüssel **3**.
- Setzen Sie nun den Drehbehälter **6** mit der Antriebshülse nach unten so auf die Antriebswelle, dass diese in die Öffnung der Antriebshülse eingeführt wird. Der Querstift der Antriebswelle muss in die Einkerbungen der Antriebshülse eingeführt werden. Achten Sie unbedingt darauf, dass der Drehbehälter **6** korrekt, in der niedrigsten Position angebracht ist.
- Nehmen Sie nun den Spritzschutz **4** zur Hand und setzen ihn so auf die Schüssel **3**, dass die Fixierclips des Spritzschutzes **4** mit den dafür vorgesehenen Öffnungen der Schüssel **3** fluchten und dort einrasten.
- Stellen Sie sicher, dass sämtliche Fixierclips korrekt eingerastet sind und überprüfen. Sie den festen Sitz des Spritzschutzes **4**.

Inbetriebnahme des Gerätes



Im Lieferumfang sind 10 Holzstäbchen und ein Messlöffel enthalten. Die Holzstäbchen benutzen Sie zum Aufdrehen der Zuckerwatte und mit dem Messlöffel können Sie die passende Menge Zucker in den Drehbehälter einfüllen. Platzieren Sie den Messlöffel, die Holzstäbchen und den Zucker griffbereit in der Nähe des Gerätes bevor Sie es in Betrieb nehmen.



Verwenden Sie nur haushaltsüblichen Zucker (Raffinade- bzw. Kristallzucker). Verwenden Sie keinen Würfel- oder Puderzucker.

WARNUNG!

Betreiben Sie das Gerät nicht länger als 15 Minuten am Stück um eine Überhitzung zu vermeiden. Schalten Sie das Gerät danach ab, trennen es vom Netz und lassen es auf Raumtemperatur abkühlen, bevor Sie es erneut in Betrieb nehmen.

WARNUNG!

Zucker nur einfüllen wenn alle Teile des Gerätes zum Stillstand gekommen sind.

- Stellen Sie das Gerät in der Nähe einer Schutzkontakt-Steckdose auf, achten Sie dabei auf freie Zugänglichkeit der Schutzkontakt-Steckdose.

Achten Sie auf eine ebene und trockene sowie rutschfeste und wärmebeständige Standfläche. Die Fläche sollte unempfindlich gegen Spritzer und leicht zu reinigen sein, da Spritzer nicht immer vermeidbar sind.

WARNUNG!

Nehmen Sie das Gerät nur in Betrieb, wenn alle Teile korrekt zusammengebaut sind.

- Schließen Sie das Gerät an die Schutzkontakt-Steckdose an, achten Sie dabei darauf, dass das Gerät ausgeschaltet ist.
- Schalten Sie das Gerät am Ein-/Ausshalter **2** ein. Der Drehbehälter **6** beginnt sofort sich zu drehen und die Heizfunktion des Gerätes ist aktiviert.
- Lassen Sie das Gerät ca. 3 Minuten vorheizen, schalten es dann ab und trennen es vom Netz.

⚠ WARNUNG!

Berühren Sie nach dem Vorheizen keinesfalls den heißen Drehbehälter. Verbrennungsgefahr!

- Wenn alle Teile vollständig zum Stillstand gekommen sind, füllen Sie mit Hilfe des Messlöffels **7** den Zucker in die mittig angebrachte Öffnung des Drehbehälters **6**. Füllen Sie keinesfalls zu viel Zucker ein (höchstens bis zur Unterkante der Einfüllöffnung), ein gestrichener Messlöffel **7** ist normalerweise ausreichend.
- Schließen Sie nun das Gerät wieder an die Schutzkontakt-Steckdose an und schalten es ein. Durch die hohe Temperatur karamellisiert der Zucker und wird durch die Drehbewegung des Drehbehälters **6** nach außen gedrückt.
- Bereits nach kurzer Zeit tritt die Zuckerwatte an den Seiten des Drehbehälters **6** aus und es bilden sich Zuckerwattewaben im Bereich der Schüssel **3**.
- Nehmen Sie nun einen der Holzstäbe **8** zur Hand und tauchen ihn in die Zuckerwatte. Drehen Sie den Holzstab **8** dabei ständig um die eigene Achse und führen ihn im Uhrzeigersinn am Rand der Schüssel **3** entlang.
- Heben Sie den Holzstab **8** dann etwas nach oben aus der Schüssel **3** und halten ihn waagrecht einige Zentimeter oberhalb der Schüssel **3** und drehen ihn kontinuierlich um die eigene Achse. So wickeln Sie die Zuckerwatte auf den Holzstab **8**.
- Wenn keine Zuckerwatte mehr aus dem Drehbehälter **6** austritt, ist die eingefüllte Menge Zucker aufgebraucht und Ihre Zuckerwatte fertig.
- Schalten Sie das Gerät ab, trennen es vom Netz und warten Sie bis alle Teile vollständig zum Stillstand gekommen sind. Wenn Sie erneut Zuckerwatte herstellen möchten, füllen Sie nochmals eine Portion Zucker in den Drehbehälter **6** und verfahren wie zuvor beschrieben.

 WARNUNG!

Das Gerät muss nach jeder Benutzung abgeschaltet und vom Netz getrennt werden. Warten Sie bis alle Teile vollständig zum Stillstand gekommen sind und lassen Sie das Gerät und alle Zubehörteile auf Raumtemperatur abkühlen bevor Sie es/sie reinigen und/oder verstauen.

Wartung, Reinigung und Pflege

⚠️ WARNUNG!

Ziehen Sie bitte immer den Netzstecker und lassen Sie das Gerät auf Raumtemperatur abkühlen, bevor Sie es reinigen und verstauen! Stromschlaggefahr!

⚠️ WARNUNG!

Achten Sie darauf, dass keine Flüssigkeit in das Innere des Gerätes (Basis) gelangt. Die Basis nie in Wasser tauchen. Stromschlaggefahr!

HINWEIS!

Benutzen Sie zur Reinigung nie scharfe oder scheuernde Reinigungsmittel oder scharfkantige Gegenstände.

- Nehmen Sie zunächst den Spritzschutz **4**, den Drehbehälter **6** und die Schüssel **3** von der Basis **1** ab.
- Reinigen Sie die Basis **1** mit einem trockenen, allenfalls mäßig feuchten, gut ausgewringenen Tuch. Anschließend gründlich trocken reiben.
- Den Spritzschutz **4**, den Drehbehälter **6** und die Schüssel **3** können Sie in warmen, spülmittelhaltigem Wasser reinigen. Anschließend gründlich mit klarem Wasser abspülen und vollständig trocknen lassen.

Störung und Behebung


Störung:	Ursache:	Behebung:
Das Gerät zeigt keine Funktion	Der Netzstecker ist nicht mit der Schutzkontakt-Steckdose verbunden.	Den Netzstecker in die SchutzkontaktSteckdose einstecken.
	Der Ein-/Ausschalter befindet sich auf Position „0“.	Schalten Sie das Gerät am Ein-/Ausschalter ein (Position „I“).

Bei hier nicht aufgeführten Störungen wenden Sie sich bitte an unseren Kundendienst. Unsere Kundenberater helfen Ihnen gerne weiter. Unsere Serviceadresse können Sie der Garantiekarte entnehmen. Da unsere Produkte ständig weiterentwickelt und verbessert werden, sind Design- und technische Änderungen möglich. Diese Bedienungsanleitung kann auch als pdf-Datei von unserer Homepage www.gt-support.de heruntergeladen werden.

Technische Daten

Nennspannung:	220-240V~
Nennfrequenz:	50-60Hz
Nennleistung:	480W
Schutzklasse:	I
KB-Zeit:	max. 15 Minuten

Konformitätserklärung

 Die Konformität des Produktes mit den gesetzlich vorgeschriebenen Standards wird gewährleistet. Die vollständige Konformitätserklärung finden Sie im Internet unter www.gt-support.de.

Entsorgung

Verpackung entsorgen



Entsorgen Sie die Verpackung sortenrein. Geben Sie Pappe und Karton zum Altpapier, Folien in die Wertstoff-Sammlung.

Altgerät entsorgen

(Anwendbar in der Europäischen Union und anderen europäischen Staaten mit Systemen zur getrennten Sammlung von Wertstoffen)



Altgeräte gehören nicht in den Hausmüll!

Das nebenstehende Symbol zeigt an, dass dieses Gerät der Richtlinie 2012/19/EU unterliegt. Diese Richtlinie besagt, dass Sie dieses Gerät am Ende seiner Nutzungszeit nicht mit dem normalen Haushaltsmüll entsorgen dürfen, sondern in speziell eingerichteten Sammelstellen, Wertstoffhöfen oder Entsorgungsbetrieben abgeben müssen. Diese Entsorgung ist für Sie kostenfrei.

Batterien und Akkus, die nicht fest vom Elektro- oder Elektronikgerät umschlossen sind und zerstörungsfrei entnommen werden können, sind vor der Abgabe des

Geräts an einer Erfassungsstelle von diesem zu trennen und einer vorgesehenen Entsorgung zuzuführen.

Das Gleiche gilt für Lampen, die zerstörungsfrei aus dem Gerät entnommen werden können.

Schonen Sie die Umwelt und entsorgen Sie fachgerecht. Für den deutschen Markt gilt:

Beim Kauf eines Neugerätes haben Sie das Recht, das entsprechende Altgerät an Ihren Händler zurückzugeben. Händler von Elektro- und Elektronikgeräten mit einer Verkaufsfläche von mindestens 400 m² sowie Lebensmittelhändler mit einer Verkaufsfläche von mindestens 800 m², die regelmäßig Elektro- und Elektronikgeräte verkaufen, sind außerdem verpflichtet bis zu drei Altgeräte einer Geräteart unentgeltlich zurückzunehmen, auch ohne dass ein Neugerät gekauft wird, wenn die Altgeräte in keiner Abmessung größer sind als 25 cm.

Generell haben Vertreiber die Pflicht, die unentgeltliche Rücknahme von Altgeräten durch geeignete Rücknahmemöglichkeiten in zumutbarer Entfernung zu gewährleisten.

Informieren Sie sich auch bei Ihrem Händler über die Rücknahmemöglichkeiten vor Ort.



Importeur:

GLOBALTRONICS GMBH & CO. KG
BEI DEN MÜHREN 5
20457 HAMBURG

KUNDENSERVICE

831507



DE

0800 / 500 36 01 (kostenfrei)



gt-support@zeitlos-vertrieb.de

MODELL:
GT-SF-ZW-01

PO51032160
04/2024

3

**JAHRE
GARANTIE**