

MONTAGEANLEITUNG

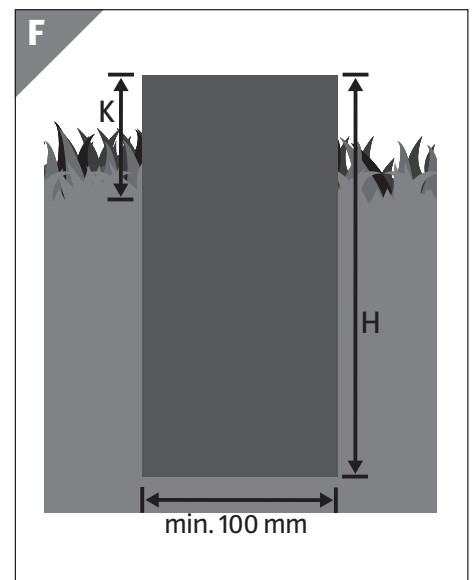
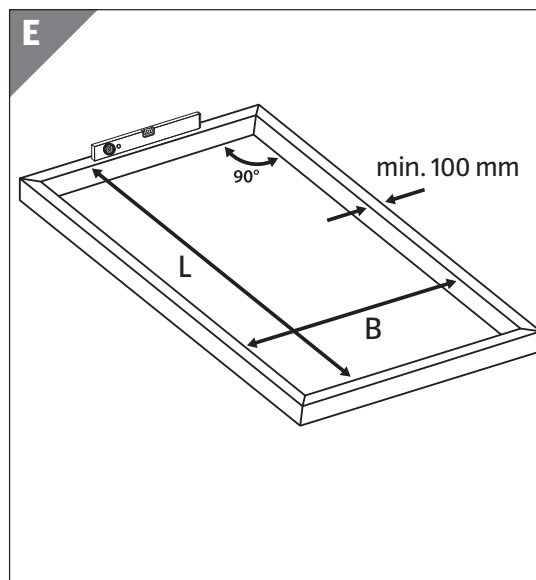
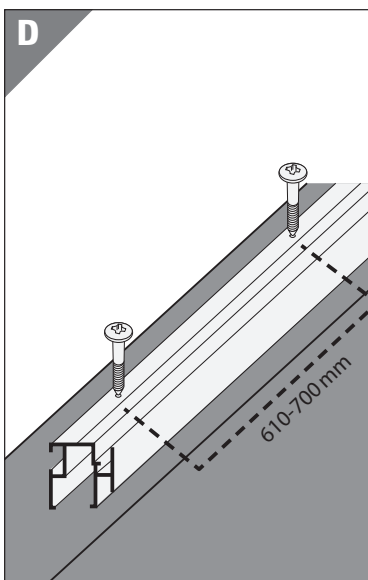
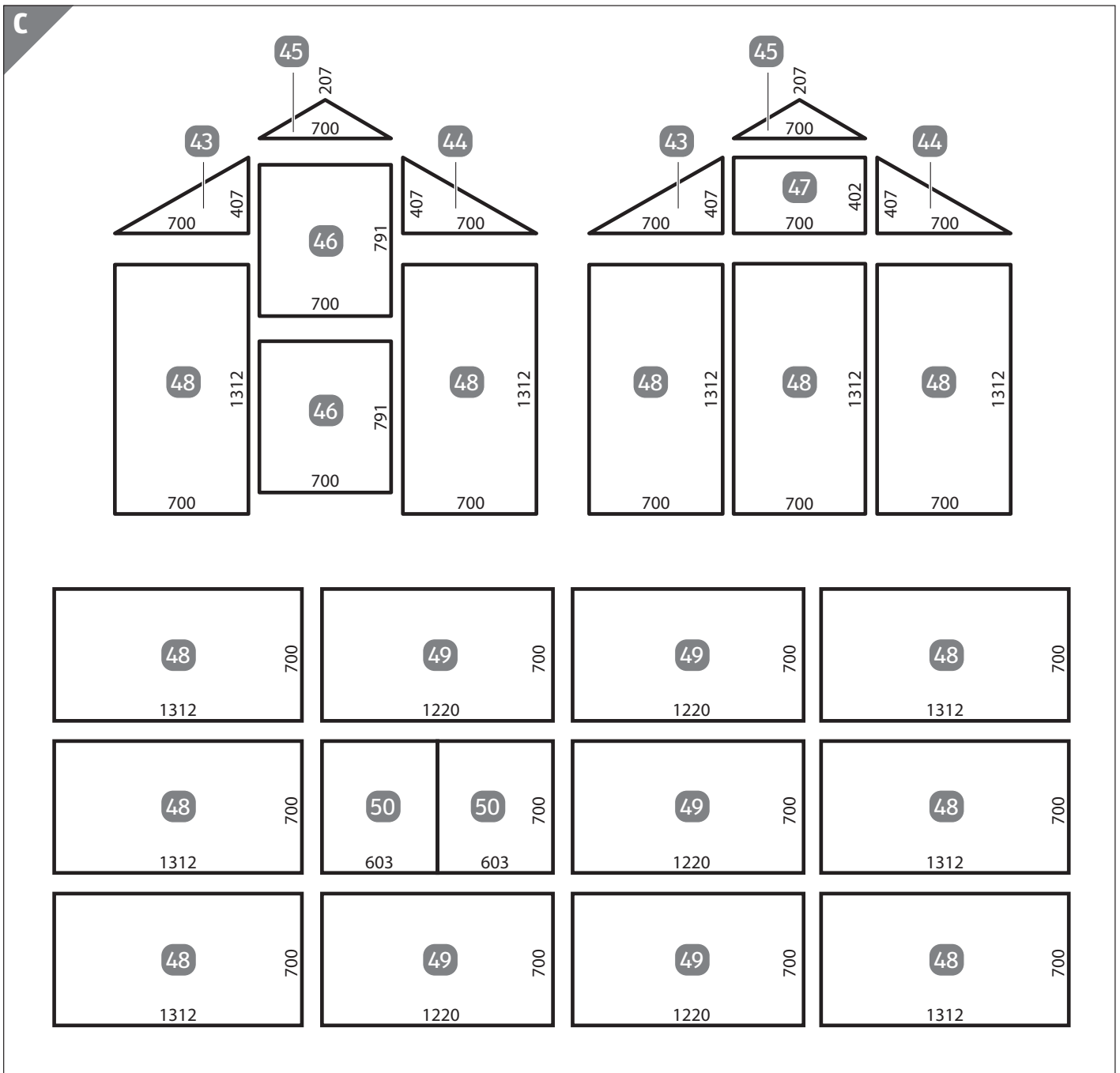


**Gartengewächshaus
mit Einzelschiebetür**

Deutschland

Inhaltsverzeichnis

Lieferumfang	4
Komponenten	6
Allgemeines	7
Montageanleitung lesen und aufbewahren	7
Bestimmungsgemäßer Gebrauch	7
Zeichenerklärung	7
Sicherheit	7
Hinweiserklärung	7
Sicherheitshinweise	8
Vor der Montage	8
Gewächshaus und Lieferumfang prüfen	8
Aufstellungsort	9
Aufstellungsort bestimmen	9
Fundament vorbereiten	9
Montagehinweise	9
Reinigung	10
Wartung	11
Einzelteilliste	11
Technische Daten	12
Entsorgung	12
Verpackung entsorgen	12
Gewächshaus entsorgen	12
Montage	13
Vorderwand montieren	14
Rückwand montieren	16
Längsteile montieren	18
Seitenwände montieren	19
Fensteranschlagprofil montieren	24
Regenrinne-Halteclips montieren	25
Windverband montieren	26
Hintere Stegplatten montieren	26
Vordere Stegplatten montieren	29
Fenster montieren	32
Tür montieren	34
Regenablauf und Firstabdeckung montieren	39



Komponenten

- 1 Bodenprofil, Front, HSE, 2×
- 2 Bodenprofil seitlich, ASE/HS, 2×
- 3 Regenrinne seitlich, HS, 2×
- 4 First, AS/HS
- 5 Seiteneckprofil, HSE, 4×
- 6 Dachecke, HSE, 4×
- 7 Rückwandstrebe, 2×
- 8 Dachstrebe, 4×
- 9 Seitenstrebe, HSE, 4×
- 10 Fensteranschlagprofil, ASE/HS
- 11 Türeingangsprofil, HS, 2×
- 12 Türprofil, oben, HSE
- 13 Türsprosse, HSE
- 14 Türprofil, unten
- 15 Türseitenprofil, 2×
- 16 Querstrebe, HSE
- 17 Türlaufschiene, HSE
- 18 Scharnierprofil, ASE/HS, 2×
- 19 Fensterprofil, seitlich, HS, 2×
- 20 Stütze, HSE
- 21 Windverband, waagrecht, V/R HSE, 6×
- 22 Windverband, V/R+SW HSE, 8×
- 23 H-Profil für Platte, 6×
- 24 Kunststoff-Bodenknoten, 4×
- 25 Firstknoten/Regenrinne, 6×
- 26 Befestigungsplatte (Querstrebe), 4×
- 27 Verbinderknoten, gerade, 10×
- 28 Verbinderknoten, 6×
- 29 Regenablauf, offen, HS, 4×
- 31 Türschienenschutz, HS, 2×
- 32 Türrolle, 2×
- 33 Firstabdeckung, 2×
- 34 Fensteraufsteller
- 35 Achsbolzen, 2×
- 36 Blechschraube, 4,2 × 22 mm, 10×
- 37 Schraube, M6/12, 98×
- 38 Rhombusschraube, 2×
- 39 Mutter, 102×
- 40 Dacheck-Halteclip, HSE, 4×
- 41 Regenrinne-Halteclip, unten, ASE/HS, 6×
- 42 Türdichtung, HSE
- 43 Stegplatte, vorne und hinten oben, 2× links
- 44 Stegplatte, vorne und hinten oben, 2× rechts
- 45 Stegplatte, je vorne und hinten oben mittig, 2×
- 46 Stegplatte der Tür, vorne, 2×
- 47 Stegplatte, hinten, mittig
- 48 Stegplatte, vorne und hinten, rechts und links, 11×
- 49 Stegplatte, Dach, 5×
- 50 Stegplatte, Fenster im Dach, 2×

Allgemeines

Montageanleitung lesen und aufbewahren



Diese Montageanleitung gehört zu diesem Gartengewächshaus mit Einfach-Schiebetür (im Folgenden nur „Gewächshaus“ genannt). Sie enthält wichtige Informationen zur Montage.

Lesen Sie die Montageanleitung, insbesondere die Sicherheitshinweise, sorgfältig durch, bevor Sie das Gewächshaus aufbauen. Die Nichtbeachtung dieser Montageanleitung kann zu schweren Verletzungen oder zu Schäden am Gewächshaus führen.

Die Montageanleitung basiert auf den in der Europäischen Union gültigen Normen und Regeln. Beachten Sie im Ausland auch landesspezifische Richtlinien und Gesetze.

Bewahren Sie die Montageanleitung für die weitere Nutzung auf. Wenn Sie das Gewächshaus an Dritte weitergeben, geben Sie unbedingt diese Montageanleitung mit.

Bestimmungsgemäßer Gebrauch

Das Gewächshaus ist ausschließlich zum Anbau bzw. zur Zucht von Gemüse, Blumen und anderen Pflanzen konzipiert. Es ist kein Aufenthaltsraum für Personen und nicht zum Lagern leicht brennbarer oder entzündlicher Stoffe geeignet.

Sollte im Gewächshaus ein Feuer ausbrechen, rufen Sie sofort die Feuerwehr und stellen Sie sicher, dass sich keine Personen mehr im Gewächshaus befinden.

Das Gewächshaus ist ausschließlich zum Aufstellen in Gärten oder ähnlichen grünen Anlagen im Privatbereich bestimmt und nicht für den gewerblichen Gebrauch geeignet. Das Gewächshaus ist kein Kinderspielzeug.

Beachten Sie, dass der Aufbau ggf. durch Bauvorschriften geregelt ist. Erkundigen Sie sich vor der Montage bei Ihrer zuständigen Baubehörde, ob und wie Sie das Gewächshaus aufstellen dürfen. Falls Sie gegen diese Vorschriften verstoßen, kann Ihnen die Genehmigung entzogen werden. Wenn Sie das Gewächshaus ganz ohne Genehmigung aufstellen oder gegen die Bauvorschriften verstoßen, müssen Sie das Gewächshaus ggf. wieder demontieren.

Verwenden Sie das Gewächshaus nur wie in dieser Montageanleitung beschrieben. Jede andere Verwendung gilt als nicht bestimmungsgemäß

und kann zu Sachschäden oder sogar zu Personenschäden führen.

Der Hersteller oder Händler übernimmt keine Haftung für Schäden, die durch nicht bestimmungsgemäßen oder falschen Gebrauch entstanden sind.

Zeichenerklärung

Die folgenden Symbole und Signalwörter werden in dieser Montageanleitung, auf dem Gewächshaus oder auf der Verpackung verwendet.



Dieses Symbol gibt Ihnen nützliche Zusatzinformationen zum Zusammenbau oder zum Gebrauch.



Führen Sie diese Bewegung kraftvoll aus.

Sicherheit

Hinweiserklärung

Die folgenden Symbole und Signalwörter werden in dieser Montageanleitung verwendet.



Dieses Signalsymbol/-wort bezeichnet eine Gefährdung mit einem mittleren Risikograd, die, wenn sie nicht vermieden wird, den Tod oder eine schwere Verletzung zur Folge haben kann.



Dieses Signalsymbol/-wort bezeichnet eine Gefährdung mit einem niedrigen Risikograd, die, wenn sie nicht vermieden wird, eine geringfügige oder mäßige Verletzung zur Folge haben kann.



Dieses Signalwort warnt vor möglichen Sachschäden.

Sicherheitshinweise



Explosionsgefahr!

Durch die Sonneneinstrahlung kann sich das Gewächshaus stark erhitzen. Explosive Stoffe können explodieren und leicht entzündliche oder brennbare Stoffe können Feuer fangen, wenn sie im Gewächshaus gelagert werden.

- Bewahren Sie keine leicht entzündlichen, leicht brennbaren und keine explosiven Stoffe in dem Gewächshaus auf.



Erstickungsgefahr!

Kleine Kinder können einzelne Montageteile in den Mund nehmen und sie verschlucken oder sich in der Verpackungsfolie verfangen. In beiden Fällen können sie dabei ersticken.

- Halten Sie kleine Kinder fern von allen Montageteilen und dem Montageort.
- Stellen Sie sicher, dass kleine Kinder keine Kleinteile in den Mund nehmen.
- Lassen Sie Kinder nicht mit der Verpackungsfolie spielen.



Verletzungsgefahr!

Während der Montage besteht besondere Verletzungsgefahr für Kinder und Personen mit verringerten physischen, sensorischen oder mentalen Fähigkeiten. Sie können Risiken ggf. nicht richtig einschätzen.

- Halten Sie Kinder und Personen mit verringerten physischen, sensorischen oder mentalen Fähigkeiten während der Montage vom Gewächshaus fern.
- Lassen Sie das Gewächshaus nicht von Kindern oder Personen mit verringerten physischen, sensorischen oder mentalen Fähigkeiten montieren, reinigen, warten oder reparieren.

HINWEIS!

Beschädigungsgefahr!

Unsachgemäßer Umgang mit dem Gewächshaus kann zu Beschädigungen des Gewächshauses führen.

- Schließen Sie die Tür und das Fenster bei Wind und Sturm.
- Befreien Sie das Gewächshaus von Schnee und Eis. Das Dach ist nicht dafür ausgelegt, eine Schneehöhe von mehr als 10 cm zu tragen. Schichthöhen von 36 cm bei trockenem Schnee, 10 cm bei wässrigen Schnee und 5,5 cm bei Eis entsprechen einem Gewicht von ca. 50 kg/m².
- Stoßen Sie bei niedrigen Temperaturen unter dem Gefrierpunkt nicht mit harten Gegenständen gegen die Stegplatten. Diese können dadurch brechen.
- Betreten Sie das Gewächshaus nicht mehr, wenn die einzelnen Teile Risse oder Sprünge haben oder sich verformt haben. Ersetzen Sie beschädigte Bauteile nur durch passende Originalersatzteile.
- Gruppieren Sie nicht mehrere Gewächshäuser an einem Standort zusammen.



Um Diebstahl vorzubeugen, empfehlen wir, ein Vorhängeschloss an der Schiebetür anzubringen (nicht im Lieferumfang enthalten).

Vor der Montage

Gewächshaus und Lieferumfang prüfen

HINWEIS!

Beschädigungsgefahr!

Wenn Sie die Verpackung unvorsichtig mit einem scharfen Messer oder anderen spitzen Gegenständen öffnen, kann das Gewächshaus schnell beschädigt werden.

- Gehen Sie daher beim Öffnen sehr vorsichtig vor.

1. Nehmen Sie die Einzelteile aus der Verpackung.

2. Prüfen Sie, ob die Lieferung vollständig ist (siehe **Abb. A, B** und **C**). Identifizieren Sie die Aluminium-Profile und prüfen Sie die Mengen und Maße der Einzelteile.
3. Prüfen Sie, ob die Einzelteile Schäden aufweisen. Ist dies der Fall, montieren Sie das Gewächshaus nicht. Wenden Sie sich über die auf der Garantiekarte angegebene Serviceadresse an den Hersteller.



Prüfen Sie die Vollständigkeit innerhalb von zwei Wochen nach Erhalt des Gewächshauses. Wenn Sie fehlende oder fehlerhafte Teile erst nach zwei Wochen beanstanden, kommen Sie selbst für den Ersatz auf.

Aufstellungsort

Aufstellungsort bestimmen

HINWEIS!

Beschädigungsgefahr!

Unsachgemäßer Umgang mit dem Gewächshaus kann zu Beschädigungen des Gewächshauses führen.

- Stellen Sie das Gewächshaus an einem gut zugänglichen und leicht windgeschützten Platz auf.
- Platzieren Sie das Fundament und das Gewächshaus nur auf ausreichend festem Boden.
- Platzieren Sie das Gewächshaus nicht am Rand Ihres Gartens, sodass es möglichst von allen Seiten zugänglich ist.
- Stellen Sie das Gewächshaus auf ein geeignetes Fundament und fixieren Sie das Gewächshaus daran.
- Stellen Sie das Gewächshaus nur an einem geeigneten Platz auf.

Fundament vorbereiten

HINWEIS!

Beschädigungsgefahr!

Das Gewächshaus besteht aus leichtem Aluminium und hohlen Stegplatten und ist insgesamt nicht schwer. Dadurch, und durch die Größe, bietet es viel Angriffsfläche für Wind und Sturm und muss besonders gut gesichert werden.

- Sichern Sie das Gewächshaus gut am Fundament, um Wind- und Sturmschäden daran zu vermeiden.

Um das Gewächshaus sicher aufzustellen, fixieren Sie es an einem Fundament. Das Fundament kann aus Aluminium bestehen, betoniert oder gemauert sein.

Das Fundament muss folgende Maße haben:

- 2 050 mm breit (B), 2 060 mm lang (L) und ca. 800 mm hoch (H) (siehe **Abb. E** und **F**).
- Jede Seite muss mindestens 100 mm stark sein (siehe **Abb. F**).
- Zusätzlich muss das Fundament mindestens 50 mm (K) aus dem Untergrund herausragen (siehe **Abb. F**).

So setzen Sie das Fundament ein:

- Bauen Sie das Fundament rechtwinkelig an einem geeigneten Ort auf (siehe **Abb. E**). Achten Sie darauf, dass das Fundament min. 50 mm aus dem Untergrund herausragt.

Montagehinweise



WARNUNG!

Verletzungsgefahr!

Führen Sie die Montage Schritt für Schritt und sehr gewissenhaft durch. Wenn Sie sich nicht genau an diese Montageanleitung halten, können Fehler passieren, die ggf. lebensgefährlich sind.

- Montieren Sie das Gewächshaus sehr gewissenhaft und Schritt für Schritt wie in der Montageanleitung vorgegeben.
- Bauen Sie das Gewächshaus mit mindestens zwei erwachsenen Personen auf.
- Tragen Sie während der Montage Schutzhandschuhe, eine Schutzbrille und Sicherheitsschuhe.

- Sichern Sie sich gegenseitig gut ab, während Sie die oberen Teile des Gewächshauses montieren. Insbesondere, während Sie auf der Leiter stehen.
- Betreten Sie das Dach des Gewächshauses nicht. Es besteht Absturz- und Durchbruchgefahr.



Schnittgefahr!

An den Aluminium-Profilen können scharfe Kanten sein. Wenn Sie die Kanten nicht entschärfen, können Sie sich daran schneiden.

- Brechen Sie scharfe Kanten an den Aluminium-Profilen mit einer Feile, damit Sie sich nicht daran schneiden oder hängen bleiben.

HINWEIS!

Beschädigungsgefahr!

Durch die Bewegungen bei der Montage können sich Schraubverbindungen wieder etwas lösen. Das Gewächshaus kann dadurch instabil werden.

- Ziehen Sie nach der Montage alle Schraubverbindungen mit einem Gabel- oder Ringschlüssel nach.



- Legen Sie sich die Stegplatten in der richtigen Reihenfolge hin, bevor Sie sie an den Wänden und auf dem Dach befestigen (siehe **Abb. C**). Insbesondere für das Dach ist das hilfreich, weil Sie das Fenster dort positionieren können, wo Sie es haben möchten.
- Die Schrauben, Winkel und Dübel zum Sichern des Gewächshauses am Fundament sind nicht im Lieferumfang enthalten.

Gehen Sie bei der Montage folgendermaßen vor und beachten Sie folgende Hinweise:

1. Montieren Sie die Baugruppen Vorderwand und Rückwand (siehe Schritt 1 und 2 im Kapitel „Montage“).
Montieren Sie die Baugruppen Vorder- und Rückwand am besten liegend.

2. Montieren Sie die seitlichen Boden-, die Regenrinnen- und die Firstprofile.
3. Setzen Sie das fertige Gestell des Gewächshauses vorsichtig auf das Fundament.
4. Schieben Sie die Stegplatten in den Rahmen. Achten Sie dabei darauf, dass die Außenseite außen ist. Die beklebte bzw. mit „Outside“ beschriftete Seite ist immer die Außenseite.
5. Bestimmen Sie, an welcher Position im Dach das Fenster platziert werden soll.
6. Schieben Sie das Fenster von einer Stirnseite aus in das Firstprofil ein.
7. Ziehen Sie die Folien von den Stegplatten erst ab, wenn alle Stegplatten fertig montiert sind.
8. Sie haben zwei Möglichkeiten, das Gewächshaus am Fundament zu befestigen:
Verschrauben Sie das Gewächshaus an allen Seiten durch das Bodenprofil. Setzen Sie dazu die Schrauben mit einem Abstand von mind. 610–700 mm an (siehe **Abb. D**).
Oder sichern Sie das Gewächshaus mit Winkeln, Schrauben und Dübeln am Fundament.

Sie haben das Gewächshaus erfolgreich montiert.

Reinigung

HINWEIS!

Beschädigungsgefahr!

Unsachgemäßer Umgang mit dem Gewächshaus kann zu Beschädigungen des Gewächshauses führen.

- Verwenden Sie zur Reinigung keine säure-, lösungsmittel-, bleichmittelhaltigen oder ätzenden Reinigungsmittel.
- Verwenden Sie zur Reinigung keine Draht- oder Stahlschwämme, scheuernde oder kratzende Schwämme, Tücher oder Bürsten. Die Oberflächen können sonst beschädigt werden.
- Verwenden Sie zur Reinigung keinen Dampf- oder Hochdruckreiniger. Das Gewächshaus kann sonst beschädigt werden.
- Reinigen Sie das Gewächshaus nur mit kaltem oder lauwarmem Wasser.

Wartung

HINWEIS!




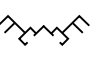
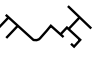
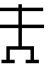

Beschädigungsgefahr!

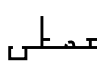
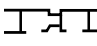
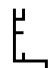
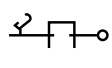
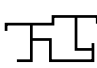

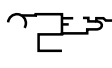
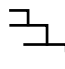
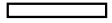
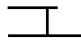



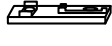



Das Gewächshaus bietet Wind und Sturm eine große Angriffsfläche. Schraubverbindungen können sich dadurch schnell lösen.

- Kontrollieren Sie nach stärkerem Wind oder Sturm, ob die Stegplatten fest sitzen und die Schraubverbindungen fest sind.
- Kontrollieren Sie alle drei bis vier Monate, ob die Schraubverbindungen des Gewächshauses noch fest sind.
- Ziehen Sie die Schraubverbindungen ggf. nach.

Einzelteilliste

Wenden Sie sich an Ihren Händler, wenn Sie Ersatzteile benötigen. Halten Sie dazu Ihre Auftragsnummer und die gewünschte Artikelnummer bereit.

Teil	Ziffer	Artikelnummer	Bezeichnung	Länge in mm
	1	662025	Bodenprofil, Front, HSE	2 130
	2	662063	Bodenprofil, seitlich, ASE/HS	2 139
	3	662308	Regenrinne, seitlich, HS	2 139
	4	662414	First, AS/HS	2 139
	5	662919	Seiteneckprofil, HSE	1 300
	6	662957	Dachecke, HSE	1 203
	7	661479	Rückwandstrebe	1 696
	8	661500	Dachstrebe	1 203
	9	661516	Seitenstrebe, HSE	1 300
	10	662810	Fensteranschlagprofil, ASE/HS	678
	11	662582	Türeingangsprofil, HS	1 696

Teil	Ziffer	Artikelnummer	Bezeichnung	Länge in mm
	12	663220	Türprofil, oben, HSE	690
	13	663374	Türsprosse, HSE	690
	14	663398	Türprofil, unten	690
	15	662575	Türseitenprofil	1 684
	16	663688	Querstrebe, HSE	725
	17	663121	Türlaufschiene, HSE	1 440
	18	663893	Scharnierprofil, ASE/HS	718
	19	662711	Fensterprofil, seitlich, HS	584
	20	663817	Stütze, HSE	394
	21	663862	Windverband, waagrecht, V/R HSE	718
	22	663510	Windverband, V/R+SW HSE	1 490
	23	663299	H-Profil für Platte	677
	24	665880	Kunststoff-Bodenknoten	
	25	665897	Firstknoten/Regenrinne	
	26	665927	Befestigungsplatte (Querstrebe)	
	27	665903	Verbinderknoten, gerade	
	28	665910	Verbinderknoten	
	29	685390	Regenablauf, offen, HS	
	31	665972	Türschienenschutz, HS	

Teil	Ziffer	Artikelnummer	Bezeichnung	Länge in mm
	32	664548	Türrolle	
	33	665941	Firstabdeckung	
	34	665958	Fenster- aufsteller	
	35	664555	Achsbolzen	
	36	668300	Blech- schraube, 4,2 × 22 mm	
	37	690509	Schraube, M6/12	
	38	690622	Rhombus- schraube	
	39	690547	Mutter	
	40	664142	Dacheck-Hal- teclip, HSE	1 202
	41	664166	Regenrinne- Halteclip, unten, ASE/HS	701
	42	664418	Türdichtung, HSE	3 400

Technische Daten

Modell:	Profi-Gewächshaus
Gewicht:	48 kg
Abmessungen	
Breite Innen:	2 130 mm
Länge:	ca. 2 130 mm, bestimmt durch die Breite der Stegplatten mit einer Toleranz von +/- 6 mm
Höhe:	1 921 mm
Material	
Profile:	Aluminium
Stegplatten:	Polykarbonat, mit UV-Schutz außen
Artikelnummer:	705539

Entsorgung

Verpackung entsorgen



Entsorgen Sie die Verpackung sortenrein. Geben Sie Pappe und Karton zum Altpapier, Folien in die Wertstoffsammlung.

Gewächshaus entsorgen

- Entsorgen Sie das Gewächshaus entsprechend den in Ihrem Land gültigen Gesetzen und Bestimmungen.

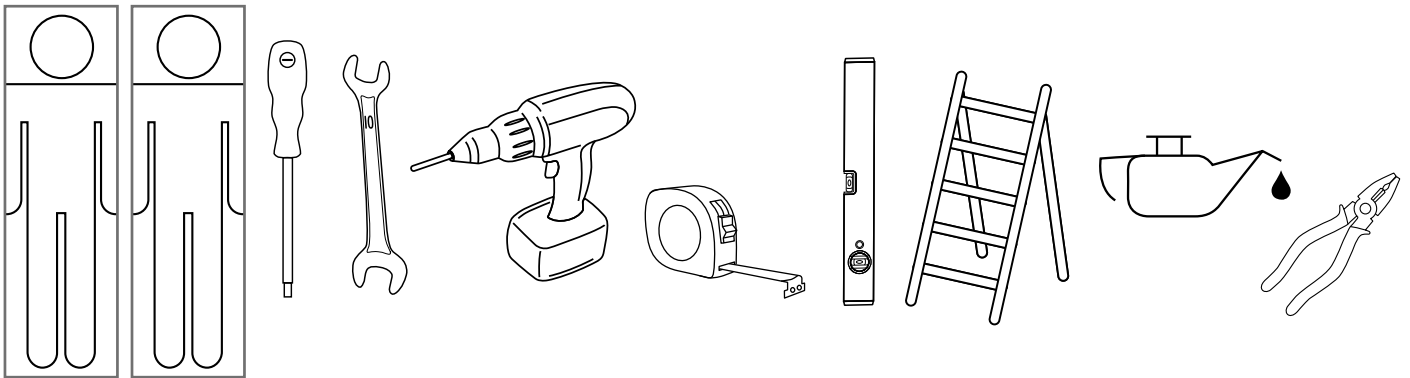
Montage

Montieren Sie das Gewächshaus zusammen mit mindestens einer weiteren erwachsenen Person.

Für die Montage benötigen Sie:

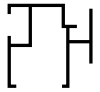






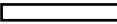

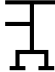



- einen Schlitz-Schraubendreher,
- einen Doppel-Maulschlüssel SW 10,
- einen Akkuschauber,
- ein Maßband,
- Schrauben/Dübel/Winkel/Widerhaken zum Befestigen am Fundament,
- eine Wasserwaage,
- eine Leiter,
- Öl oder ähnliches Schmiermittel und
- eine Kombizange.

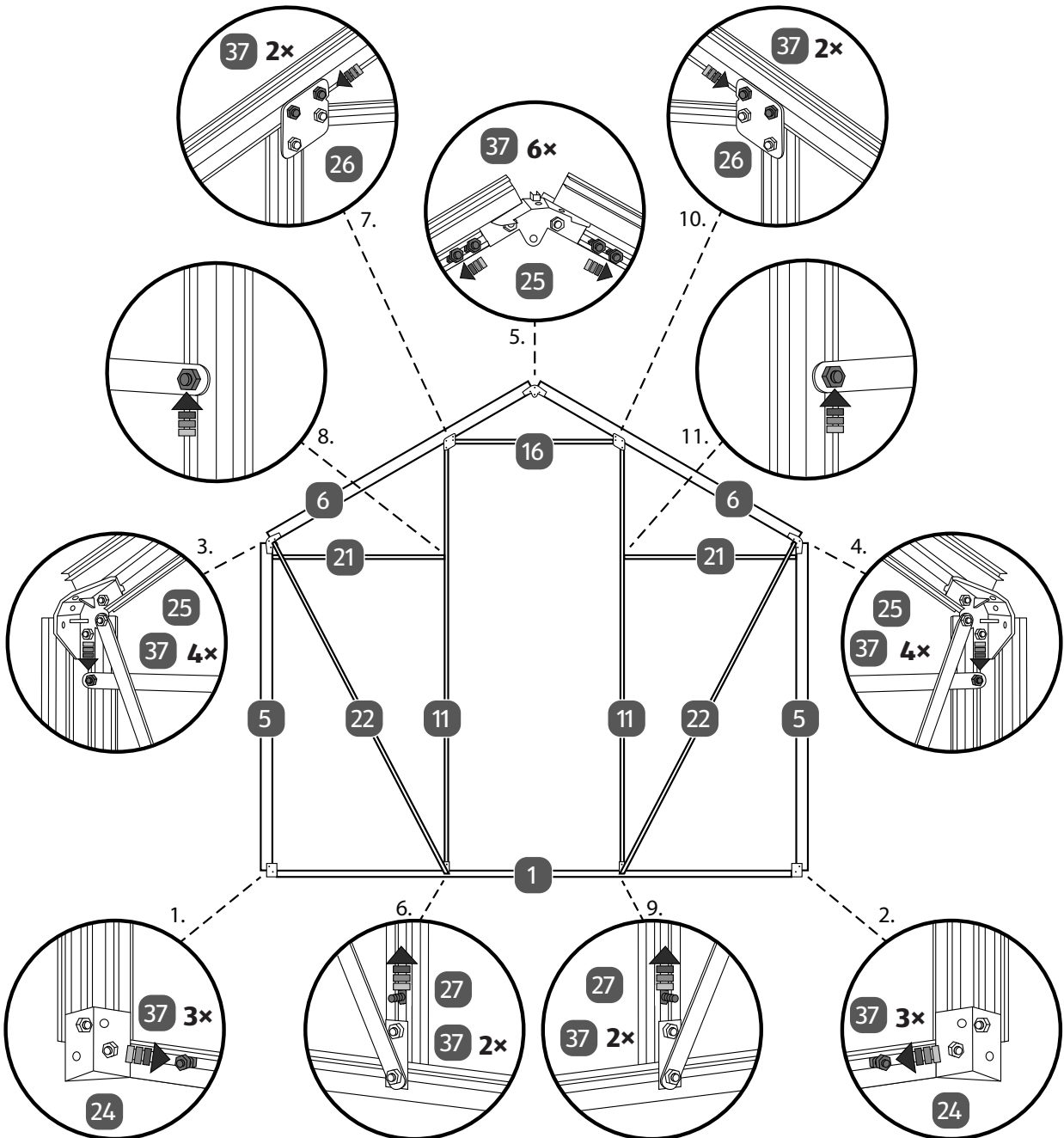
Diese Teile sind nicht im Lieferumfang enthalten.



Vorderwand montieren

1

1		16		24		2x
5	 2x	21	 2x 718 mm	25		3x
6	 2x	22	 2x 1490 mm	26		2x
11	 2x			27		2x
				37		28x
				39		28x

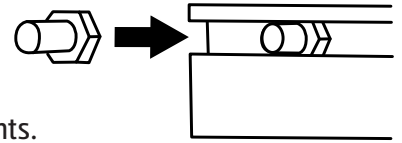


So montieren Sie die Vorderwand:

1. Legen Sie alle Profile für die Vorderwand vor sich auf den Rasen, sodass sie wie links abgebildet angeordnet sind.
2. Legen Sie die Bodenknoten **24**, die Firstknoten/Regenrinne **25**, die Befestigungsplatten **26**, die Verbinderknoten **27** sowie die benötigten Schrauben **37** und Muttern **39** an die jeweilige Position.
3. Verwenden Sie zu jeder Schraube eine Mutter.

Zu Schritt 1:

4. Schieben Sie eine Schraube von unten hoch in das Seiteneckprofil **5**.
5. Schieben Sie zwei Schrauben von links in das Bodenprofil **1** (2130 mm).
6. Schieben Sie die rechte der beiden Schrauben im Bodenprofil weiter nach rechts.
7. Fixieren Sie die Schraube im Bodenprofil sowie die Schraube im Seiteneckprofil mit zwei Muttern an einem Bodenknoten.

**Zu Schritt 2:**

8. Wiederholen Sie die Handlungsschritte 4 bis 7 auf der rechten unteren Seite.

Zu Schritt 3:

9. Schieben Sie eine Schraube in die Dachecke **6**.
10. Schieben Sie zwei Schrauben von oben in das Seiteneckprofil.
11. Schieben Sie die untere der beiden Schrauben im Seiteneckprofil etwas weiter nach unten.
12. Fixieren Sie die äußere Schraube im Seiteneckprofil sowie die Schraube in der Dachecke mit zwei Muttern an einem Firstknoten/Regenrinne. Fixieren Sie auch den Windverband **22** an der Regenrinne **3**.
13. Fixieren Sie die untere Schraube im Seiteneckprofil mit einer Mutter am linken Ende des Windverbandes **21**.

Zu Schritt 4:

14. Wiederholen Sie die Handlungsschritte 9 bis 13 auf der rechten Seite.

Zu Schritt 5:

15. Schieben Sie drei Schrauben in die linke Dachecke.
16. Schieben Sie drei Schrauben in die rechte Dachecke.
17. Schieben Sie jeweils zwei Schrauben weiter nach rechts bzw. links entlang der Führungsschiene.
18. Fixieren Sie jeweils die äußere Schraube in der linken sowie rechten Dachecke sowie die Schraube in der Dachecke mit je einer Mutter am Firstknoten/Regenrinne.

Zu Schritt 6:

19. Schieben Sie zwei Schrauben von unten hoch in das linke Türeingangsprofil **11**.
20. Schieben Sie die untere der beiden Schrauben im Türeingangsprofil etwas weiter nach oben.
21. Fixieren Sie die lose linke Schraube im Bodenprofil sowie die untere Schraube im Türeingangsprofil mit zwei Muttern an einem geraden Verbinderknoten. Fixieren Sie auch den Windverband an dem Verbinderknoten.

Zu Schritt 7:

22. Schieben Sie eine Schraube von oben in das linke Türeingangsprofil.
23. Schieben Sie eine Schraube von links in die Querstrebe **16**.
24. Schieben Sie die beiden losen Schrauben in der linken Dachecke so weit, dass sie auf einer Höhe mit der Querstrebe sind.
25. Fixieren Sie alle vier Schrauben mit vier Muttern an der Befestigungsplatte.
26. Stellen Sie sicher, dass die Kerbe der Befestigungsplatte ins Gewächshaus zeigt, weil die Bohrlöcher nur so passend positioniert sind.

Zu Schritt 8:

27. Schieben Sie die lose Schraube im linken Türeingangsprofil hoch, bis sie auf Höhe des Windverbandes ist.
28. Fixieren Sie die lose Schraube mit einer Mutter am Windverband.

Zu Schritt 9:

29. Wiederholen Sie die Handlungsschritte 19 bis 21 auf der rechten Seite.

Zu Schritt 10:

Wiederholen Sie die Handlungsschritte 22 bis 26 auf der rechten Seite.

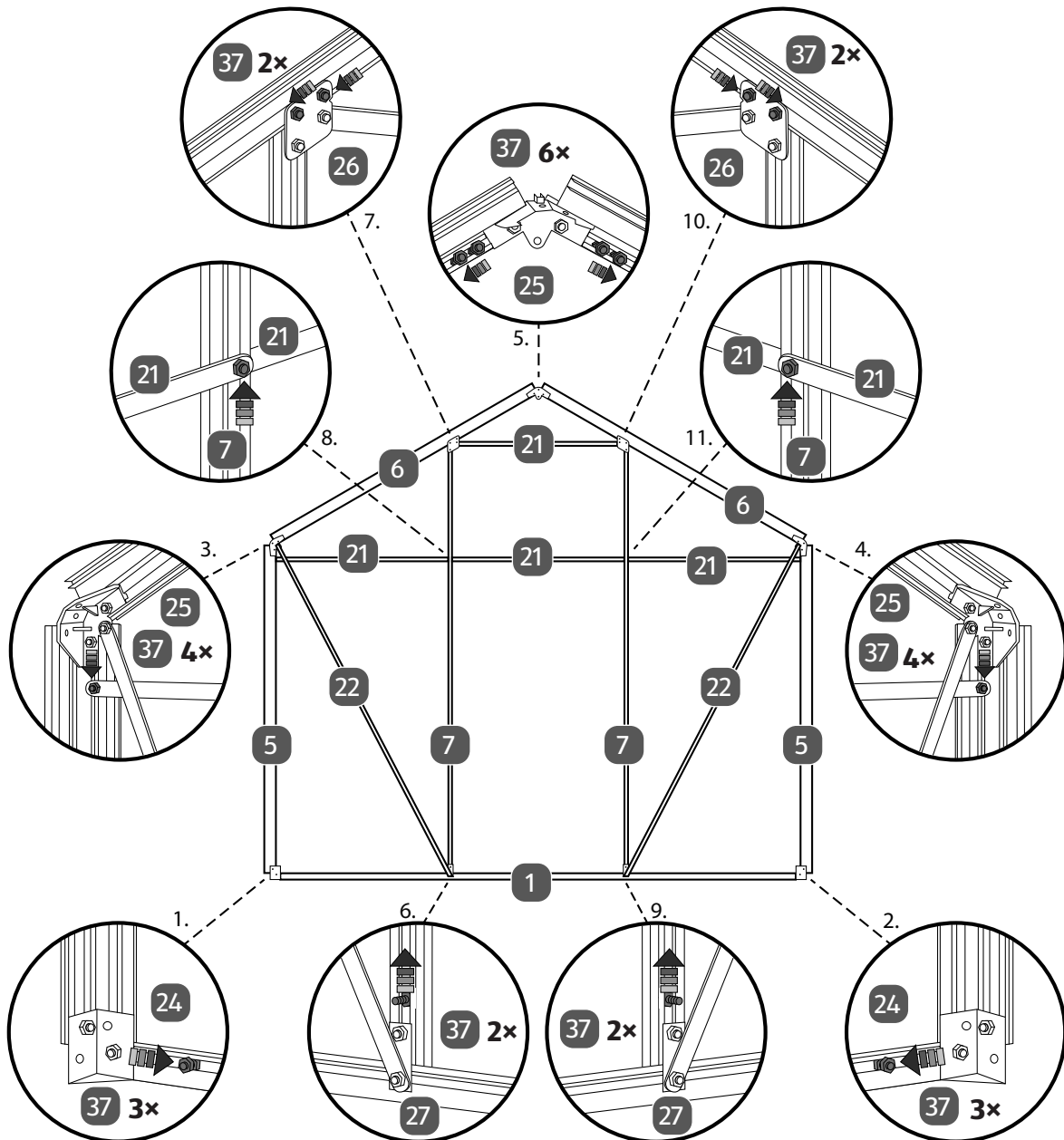
Zu Schritt 11:

Wiederholen Sie die Handlungsschritte 27 bis 28 auf der rechten Seite.

Rückwand montieren

2

1		21		4x	26		2x
5		22		2x	27		2x
6		24		2x	37		28x
7		25		3x	39		28x

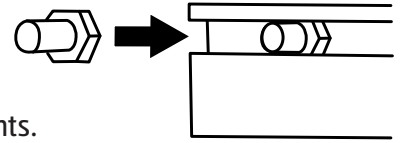


So montieren Sie die Rückwand:

1. Legen Sie alle Profile für die Rückwand vor sich auf den Rasen, sodass sie wie links abgebildet angeordnet sind.
2. Legen Sie die Bodenknoten **24**, die Firstknoten/Regenrinne **25**, die Befestigungsplatten **26**, die Verbinderknoten **27** sowie die benötigten Schrauben **37** und Muttern **39** an die jeweilige Position.
3. Verwenden Sie zu jeder Schraube eine Mutter.

Zu Schritt 1:

4. Schieben Sie eine Schraube von unten hoch in das Seiteneckprofil **5**.
5. Schieben Sie zwei Schrauben von links in das Bodenprofil **1** (2 130 mm).
6. Schieben Sie die rechte der beiden Schrauben im Bodenprofil weiter nach rechts.
7. Fixieren Sie die Schraube im Bodenprofil sowie die Schraube im Seiteneckprofil mit zwei Muttern an einem Bodenknoten.

**Zu Schritt 2:**

8. Wiederholen Sie die Handlungsschritte 4 bis 7 auf der rechten unteren Seite.

Zu Schritt 3:

9. Schieben Sie eine Schraube in die Dachecke **6**.
10. Schieben Sie zwei Schrauben von oben in das Seiteneckprofil.
11. Schieben Sie die untere der beiden Schrauben im Seiteneckprofil etwas weiter nach unten.
12. Fixieren Sie die äußere Schraube im Seiteneckprofil sowie die Schraube in der Dachecke mit zwei Muttern an einem Firstknoten/Regenrinne. Fixieren Sie auch den Windverband **22** an der Regenrinne **3**.
13. Fixieren Sie die untere Schraube im Seiteneckprofil mit einer Mutter am linken Ende des Windverbandes **21**.

Zu Schritt 4:

14. Wiederholen Sie die Handlungsschritte 9 bis 13 auf der rechten Seite.

Zu Schritt 5:

15. Schieben Sie drei Schrauben in die linke Dachecke.
16. Schieben Sie drei Schrauben in die rechte Dachecke.
17. Schieben Sie jeweils zwei Schrauben weiter nach rechts bzw. links entlang der Führungsschiene.
18. Fixieren Sie jeweils die äußere Schraube in der linken sowie rechten Dachecke sowie die Schraube in der Dachecke mit je einer Mutter am Firstknoten/Regenrinne.

Zu Schritt 6:

19. Schieben Sie zwei Schrauben von unten hoch in die linke Rückwandstrebe **7**.
20. Schieben Sie die untere der beiden Schrauben in der Rückwandstrebe etwas weiter nach oben.
21. Fixieren Sie die lose linke Schraube im Bodenprofil sowie die untere Schraube in der Rückwandstrebe mit zwei Muttern an einem geraden Verbinderknoten. Fixieren Sie auch den Windverband an dem Verbinderknoten.

Zu Schritt 7:

22. Schieben Sie eine Schraube von oben in die linke Rückwandstrebe.
23. Schieben Sie die beiden losen Schrauben in der linken Dachecke so weit, dass sie auf einer Höhe mit dem Windverband sind.
24. Fixieren Sie alle drei Schrauben mit drei Muttern an der Befestigungsplatte.
25. Stellen Sie sicher, dass die Kerbe der Befestigungsplatte ins Gewächshaus zeigt, weil die Bohrlöcher nur so passend positioniert sind.
26. Verbinden Sie mit einer Schraube und einer Mutter den Windverband mit der Befestigungsplatte.

Zu Schritt 8:

27. Schieben Sie die lose Schraube in der linken Rückwandstrebe hoch, bis sie auf Höhe des Windverbandes ist. Legen Sie den zweiten, mittleren Windverband mit der linken Bohrung auf die Schraube.
28. Fixieren Sie die lose Schraube mit einer Mutter an den Windverbänden.

Zu Schritt 9:

29. Wiederholen Sie die Handlungsschritte 19 bis 21 auf der rechten Seite.

Zu Schritt 10:

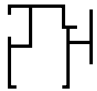


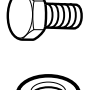

Wiederholen Sie die Handlungsschritte 22 bis 26 auf der rechten Seite.

Zu Schritt 11:

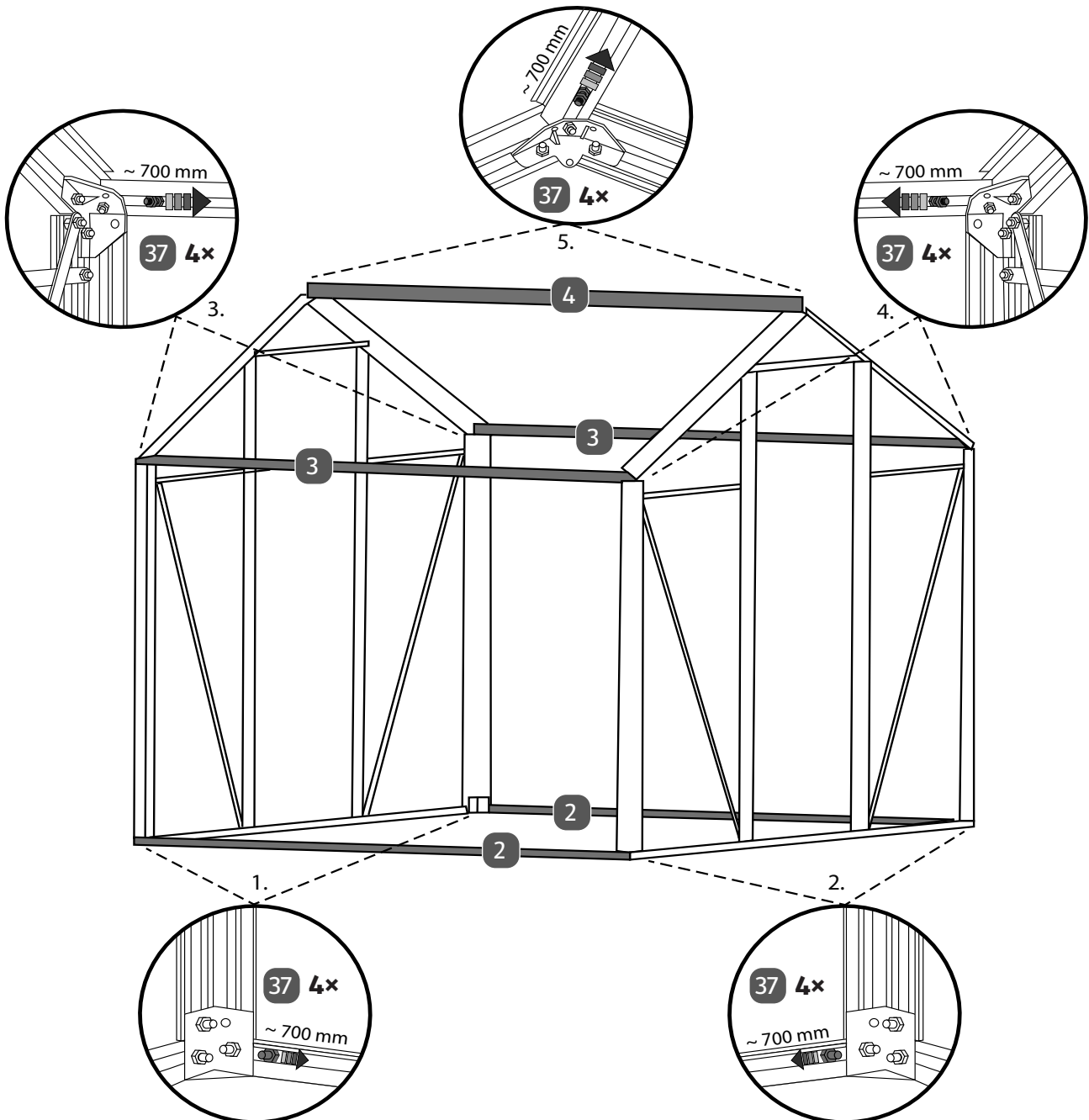
Wiederholen Sie die Handlungsschritte 27 bis 28 auf der rechten Seite.

Längsteile montieren

3

2		2x
3		2x
4		
37		20x
39		20x

- Montieren Sie die Längsteile nach dem selben Prinzip wie zuvor (siehe Kapitel „Vorderwand montieren“).



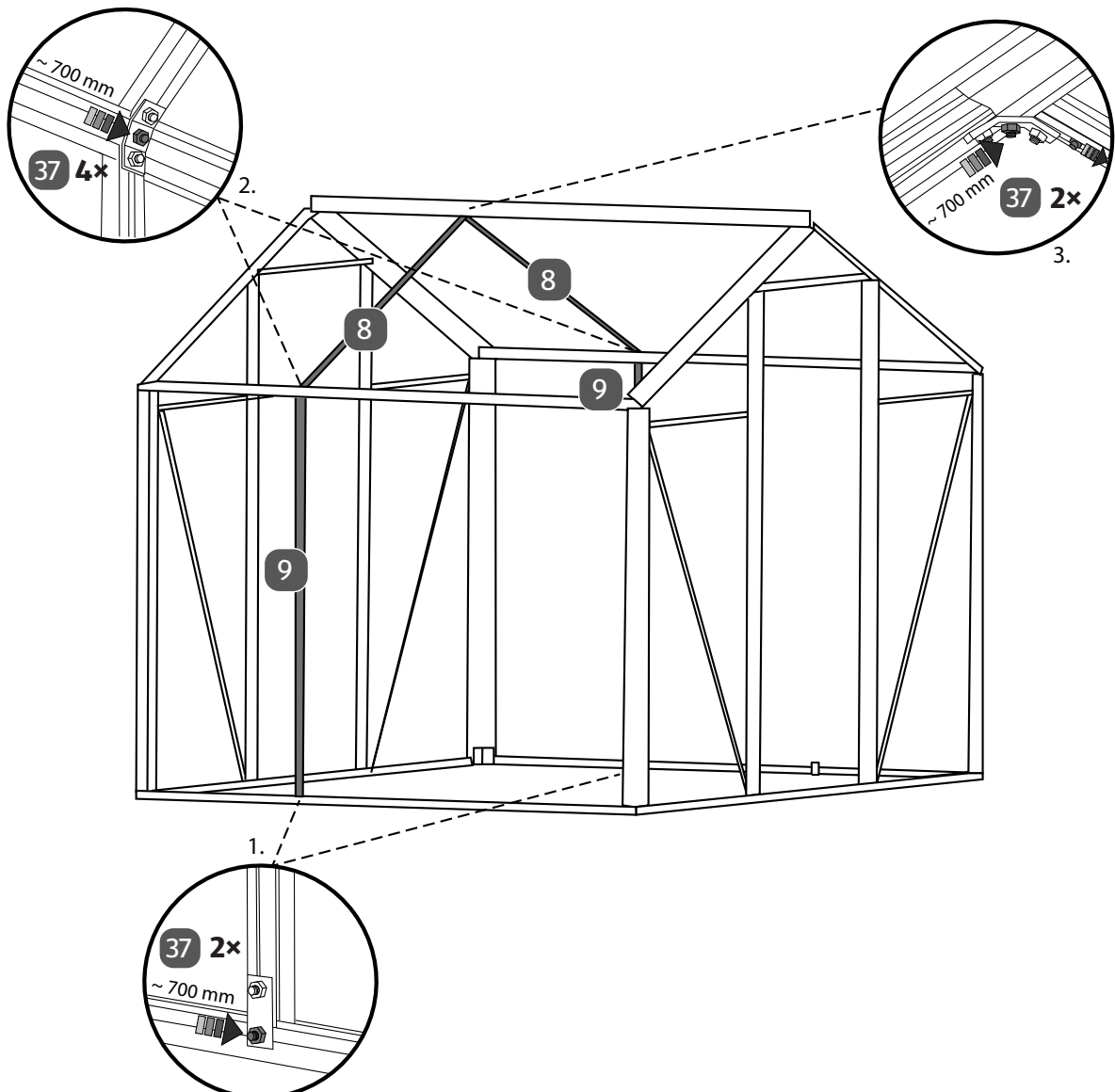
Seitenwände montieren

4

8		1203 mm	2x
9		1300 mm	2x
27			2x
28			3x
37			8x
39			8x

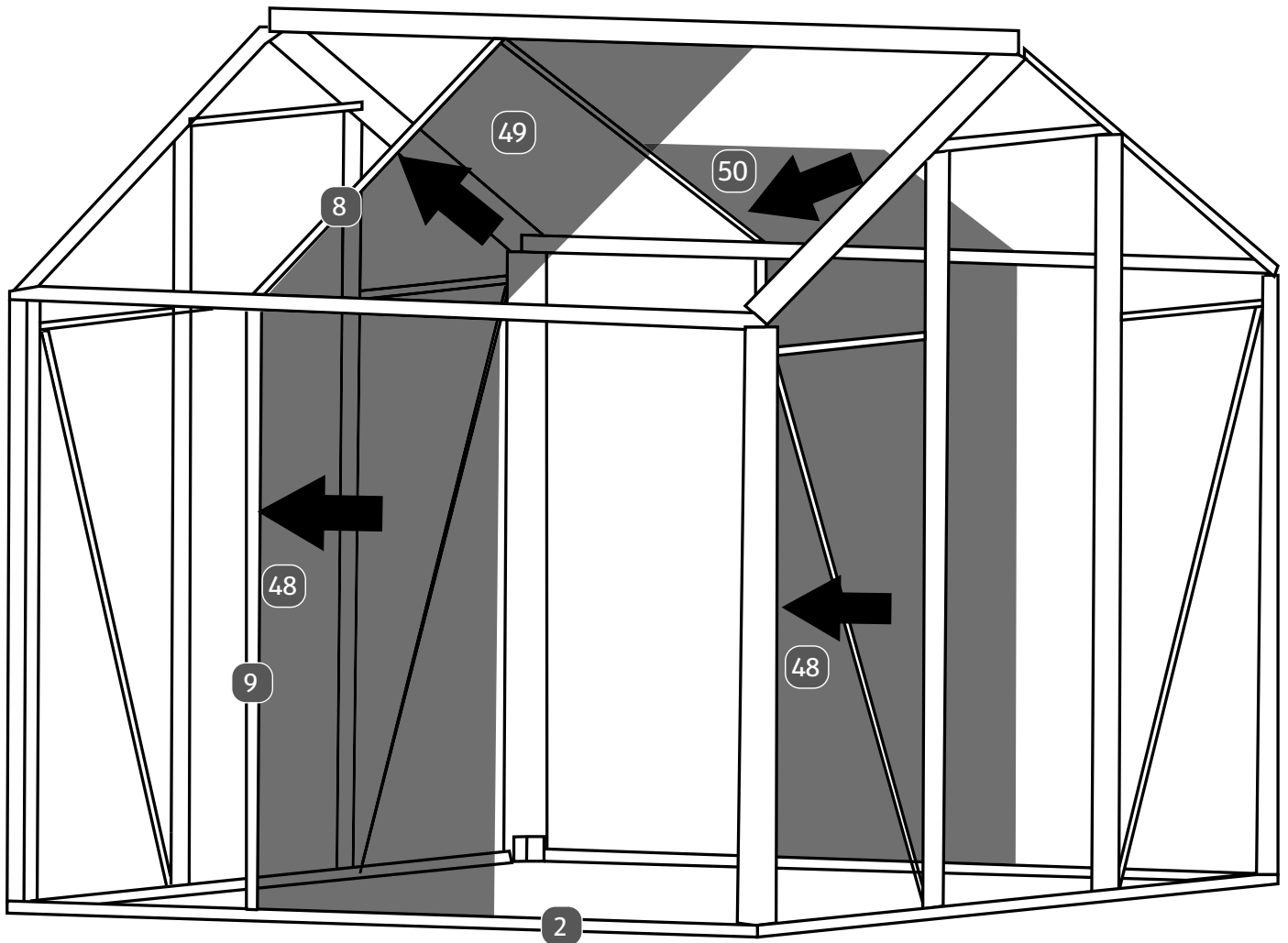


- Montieren Sie erst die ersten seitlichen Stegplatten und die Dach- und Seitenstreben, bevor Sie die seitlichen Bodenprofile am Fundament montieren (siehe Kapitel „Montagehinweise“).
 - Prüfen Sie, ob das Gewächshaus im Winkel und waagrecht steht, bevor Sie die ersten Stegplatten montieren.
 - Entscheiden Sie, ob Sie das Fenster mittig und auf der rechten oder linken Seite haben möchten, und führen Sie die folgenden Handlungsschritte ggf. versetzt bzw. spiegelverkehrt zur Grafik durch.
- Montieren Sie jeweils zwei Seiten- bzw. Dachstreben **8/9**. Achten Sie dabei darauf, dass Sie die Seiten- bzw. Dachstreben gleich richtig positionieren, sodass diese nicht mehr verschoben werden müssen, um alle Stegplatten richtig platzieren zu können.

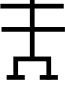

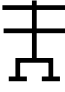





5

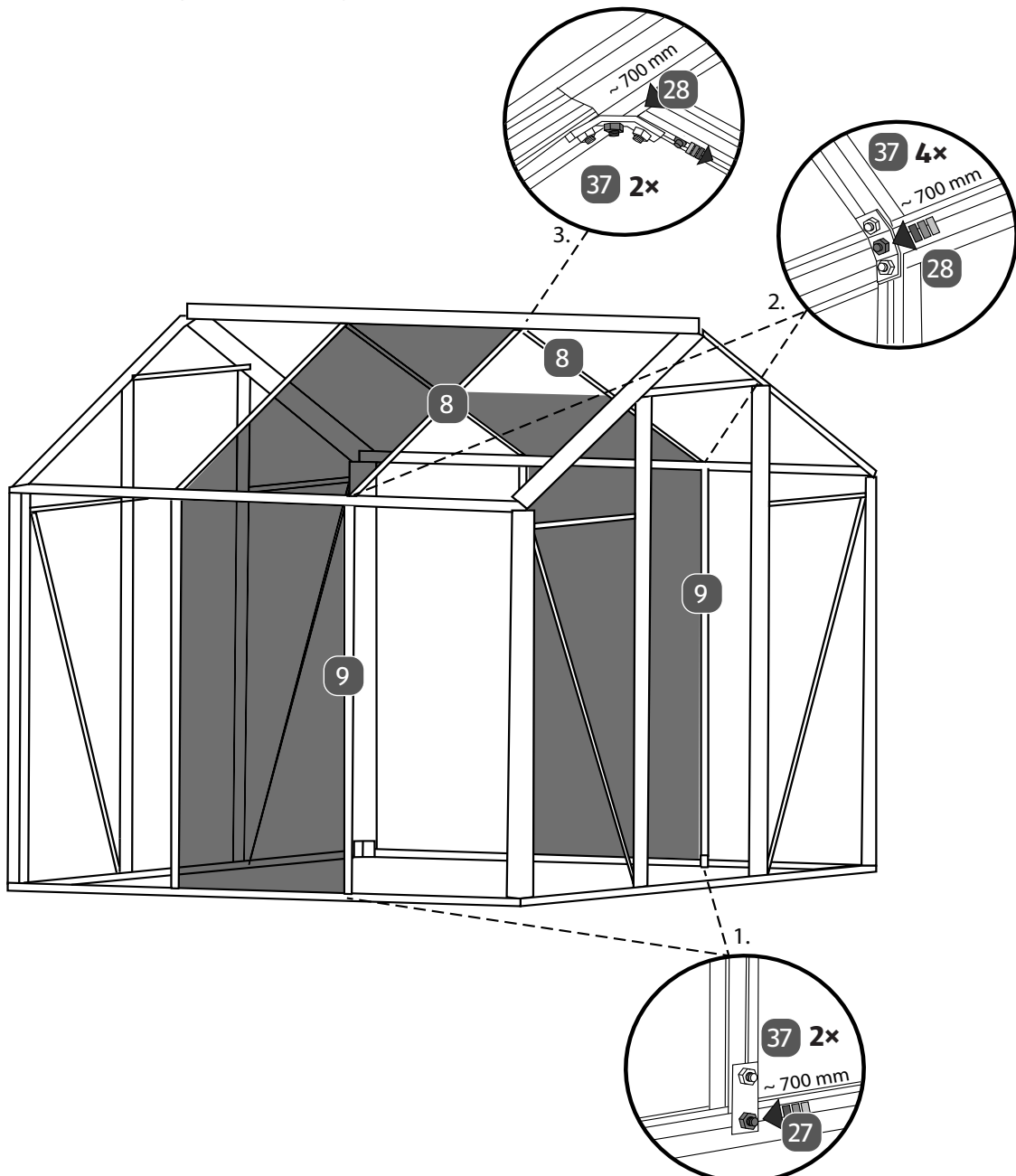
1. Setzen Sie die beiden Stegplatten **48** mittig auf die Bodenprofile **2** und in die Seitenstreben **9**.
2. Setzen Sie die Stegplatten **49** und **50** jeweils mittig auf die Regenrinne **3** und in die Dachstreben **8**.
Achten Sie darauf, dass die Stegplatten nicht aus den Profilen rutschen und herunterfallen.



6

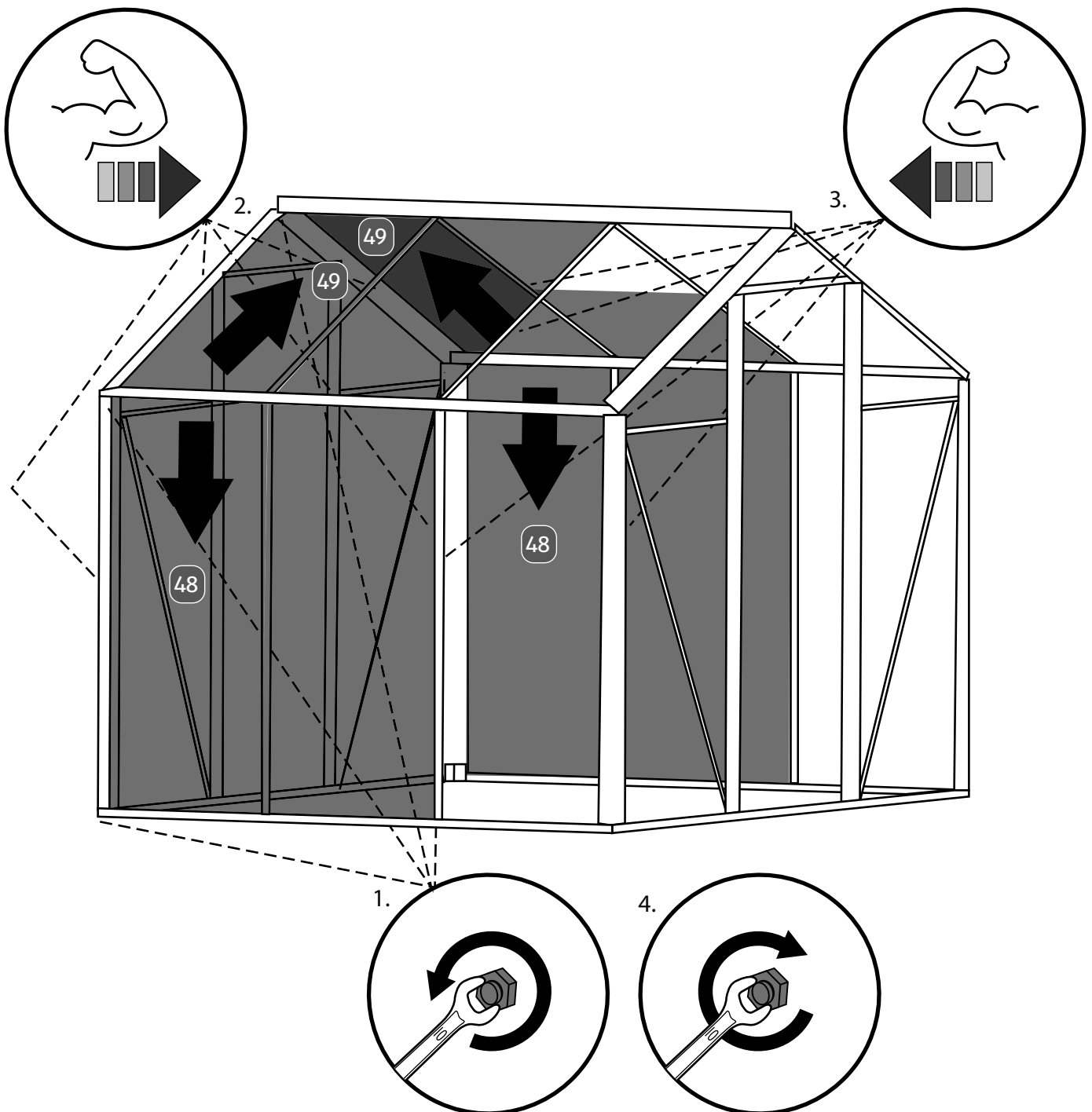
8		1203 mm	2x	28		3x
9		1300 mm	2x	37		8x
27			2x	39		8x

1. Drücken Sie die ausstehenden Seiten- und Dachstreben **8**/**9** kräftig an die Stegplatten, sodass die Stegplatten kein seitliches Spiel haben und nicht mehr herunterfallen können.
 2. Prüfen Sie noch einmal, ob die Stegplatten exakt mittig im Dach bzw. in der Seitenwand positioniert sind und korrigieren Sie die Position ggf.
 3. Ziehen Sie die Schrauben **37** fest (siehe Schritt 1 bis 3).
- Die mittleren seitlichen Stegplatten sind jetzt montiert.



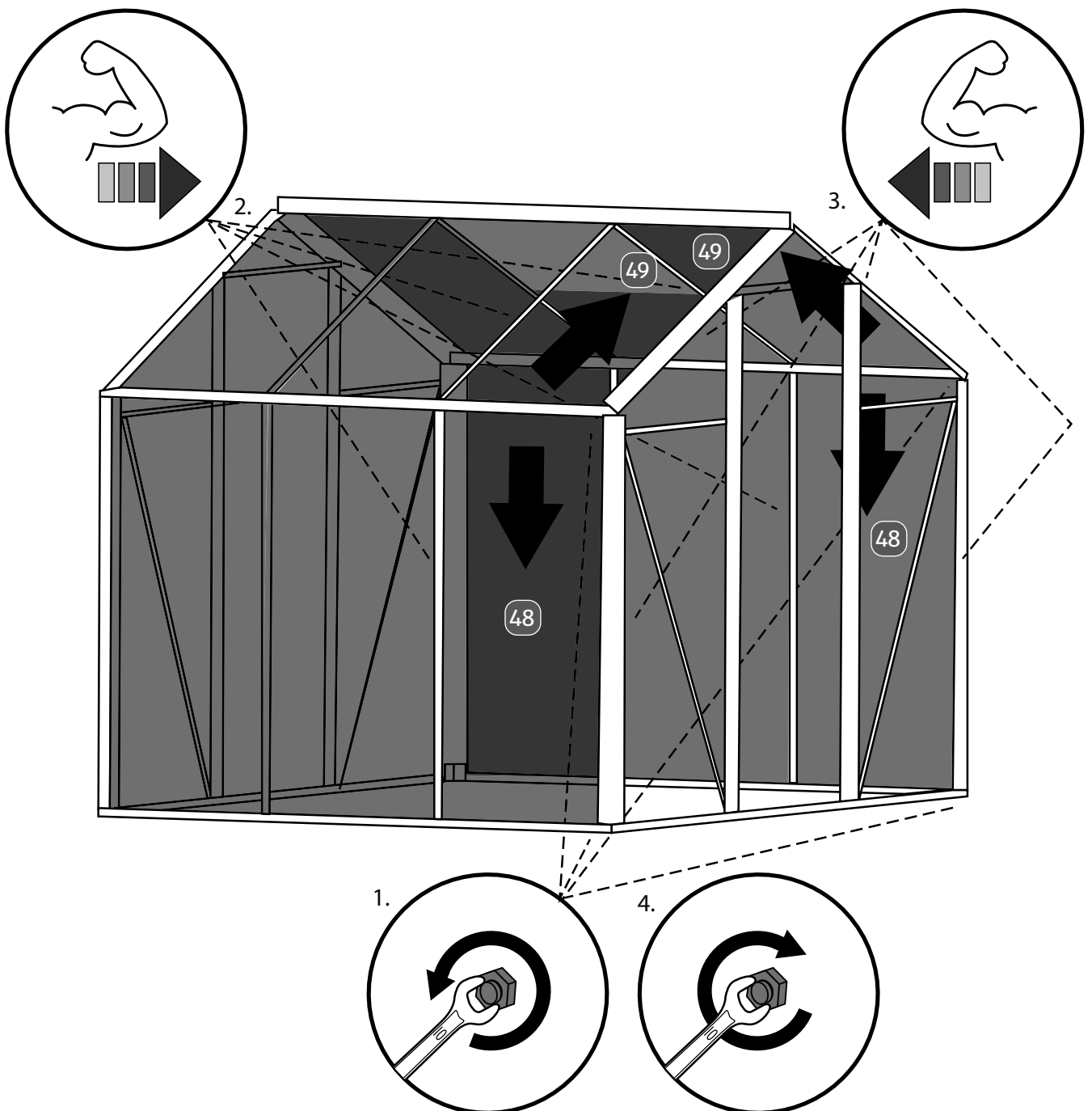
7

1. Lockern Sie die Schrauben in den hinteren äußeren Ecken mit Hilfe des Doppel-Maulschlüssels SW 10, um die hinteren seitlichen Stegplatten einsetzen zu können (siehe Schritt 1).
2. Schieben Sie die Stegplatten 48 und 49 (4x) in die (Boden-) Führungen der Aluminiumprofile (siehe Schritt 2 und 3).
3. Drücken Sie die Aluminiumprofile kraftvoll an die Stegplatten, sodass die Stegplatten kein seitliches Spiel haben.
Je weiter Sie die Aluminiumprofile an die Stegplatten drücken, desto stabiler ist das Gewächshaus hinterher.
4. Ziehen Sie alle Schrauben wieder fest an (siehe Schritt 4).








8

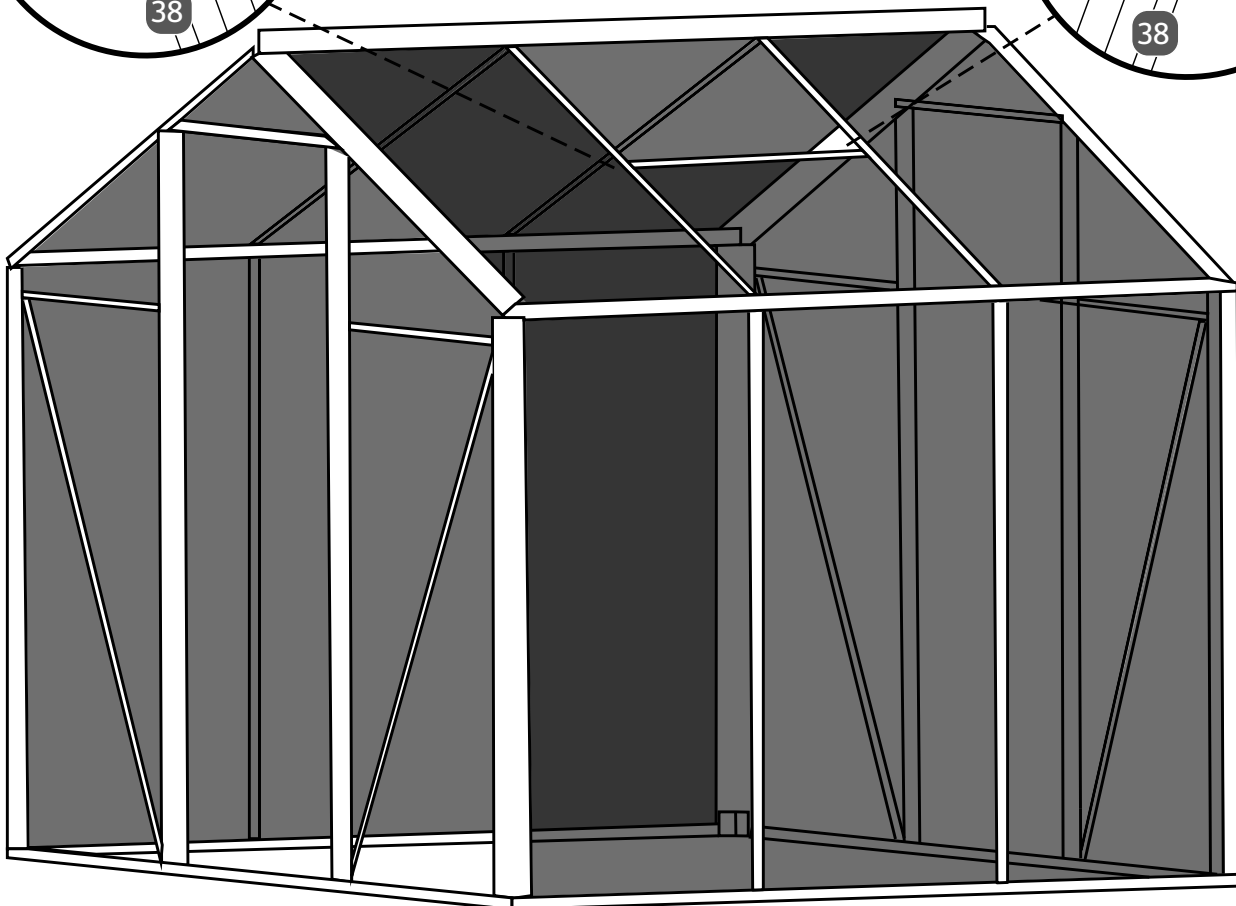
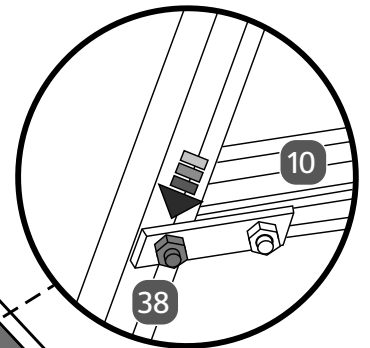
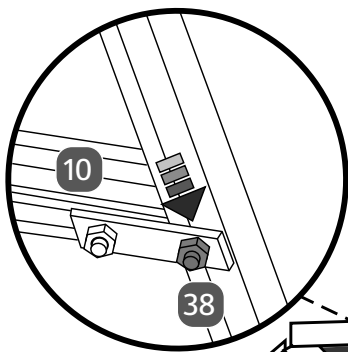
1. Lockern Sie die Schrauben in den vorderen äußeren Ecken mit Hilfe des Doppel-Maulschlüssels SW 10, um die vorderen seitlichen Stegplatten einsetzen zu können (siehe Schritt 1).
2. Schieben Sie die Stegplatten **48** und **49** (4×) in die (Boden-) Führungen der Aluminiumprofile (siehe Schritt 2 und 3).
3. Drücken Sie die Aluminiumprofile kraftvoll an die Stegplatten, sodass die Stegplatten kein seitliches Spiel haben.
Je weiter Sie die Aluminiumprofile an die Stegplatten drücken, desto stabiler ist das Gewächshaus hinterher.
4. Ziehen Sie alle Schrauben wieder fest an (siehe Schritt 4).



Fensteranschlagprofil montieren

9

10		678 mm
27		2x
37		2x
38		2x
39		4x



Regenrinne-Halteclips montieren

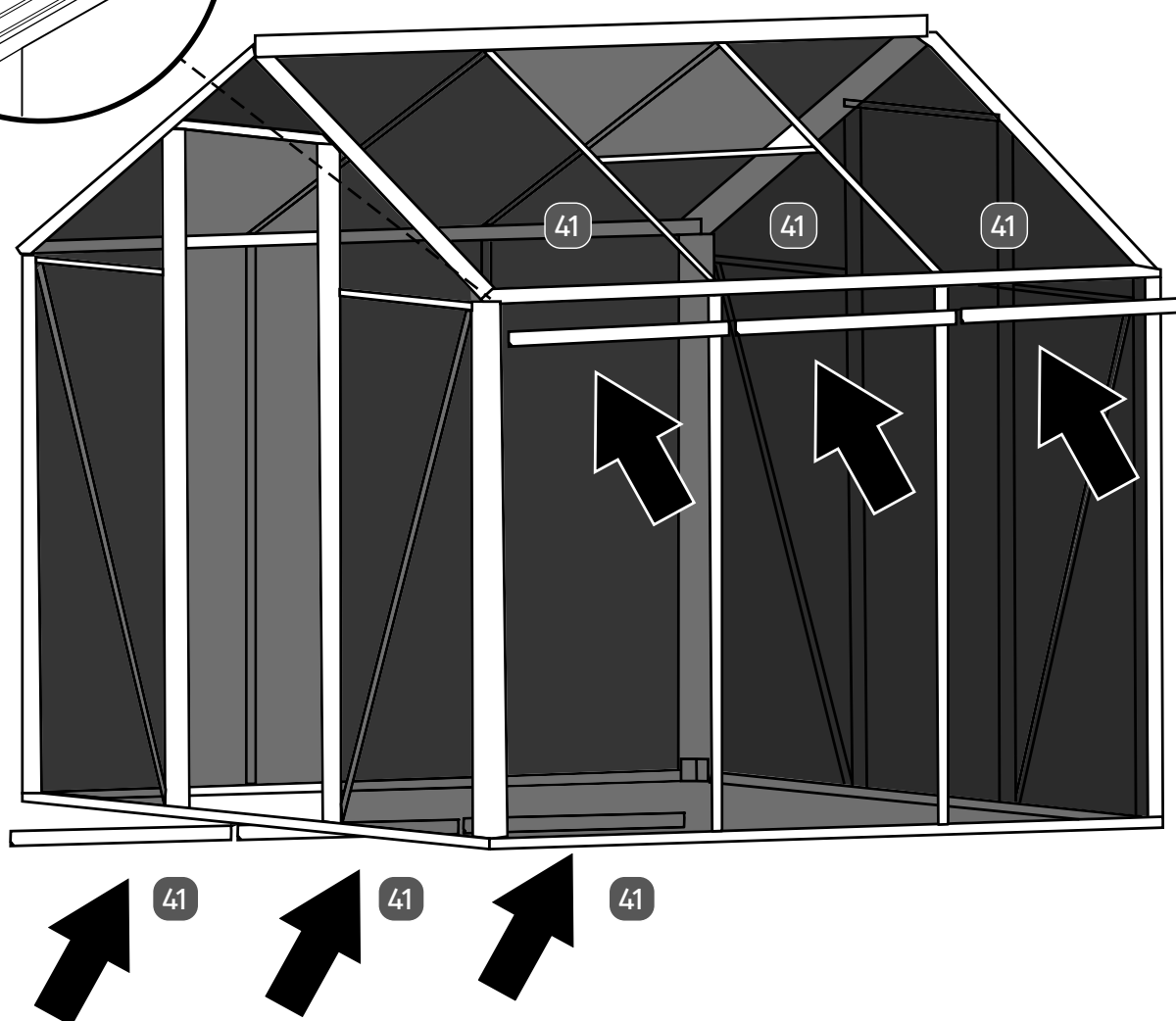
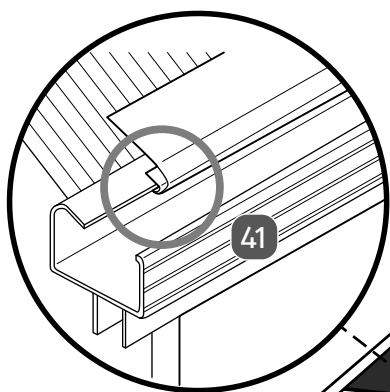
10

41



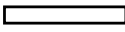
6x

- Stecken Sie die Regenrinne-Halteclips **41** (6x) an die Regenrinne **3**.
Die Regenrinne-Halteclips verhindern, dass die Stegplatten auf dem Dach abrutschen.



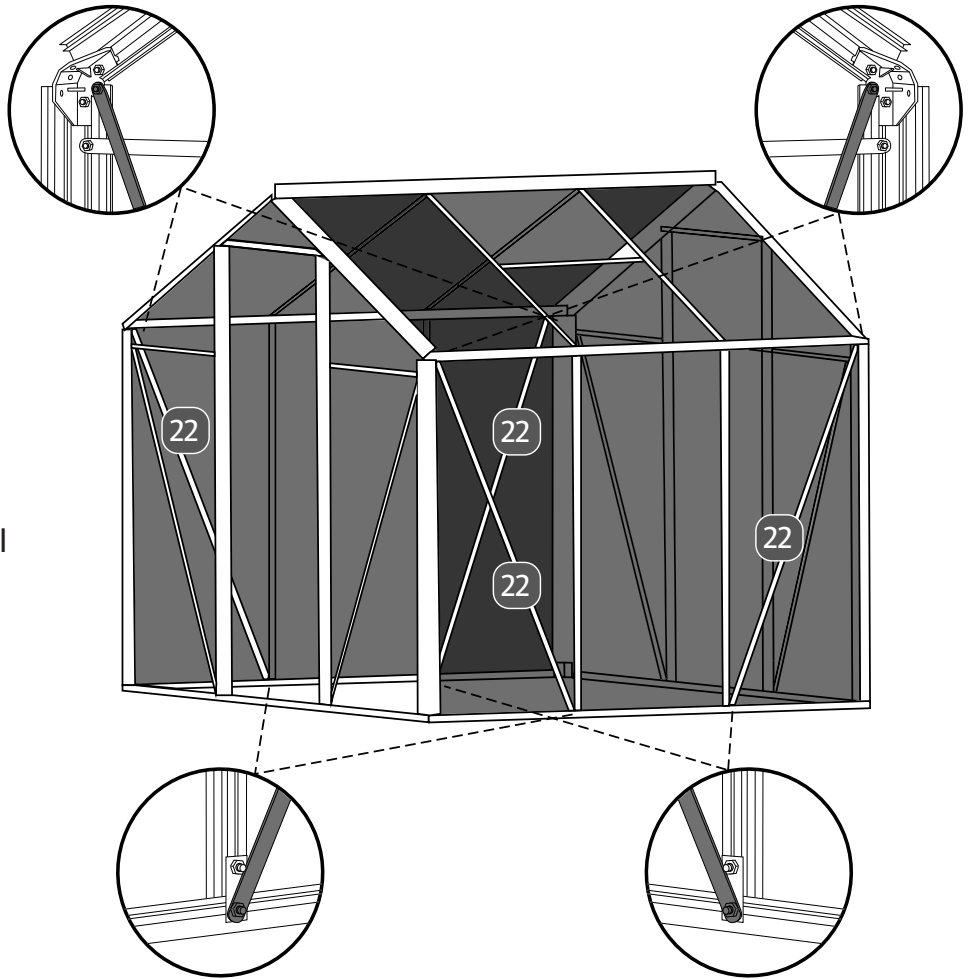
Windverband montieren

11

22  1490 mm 4x

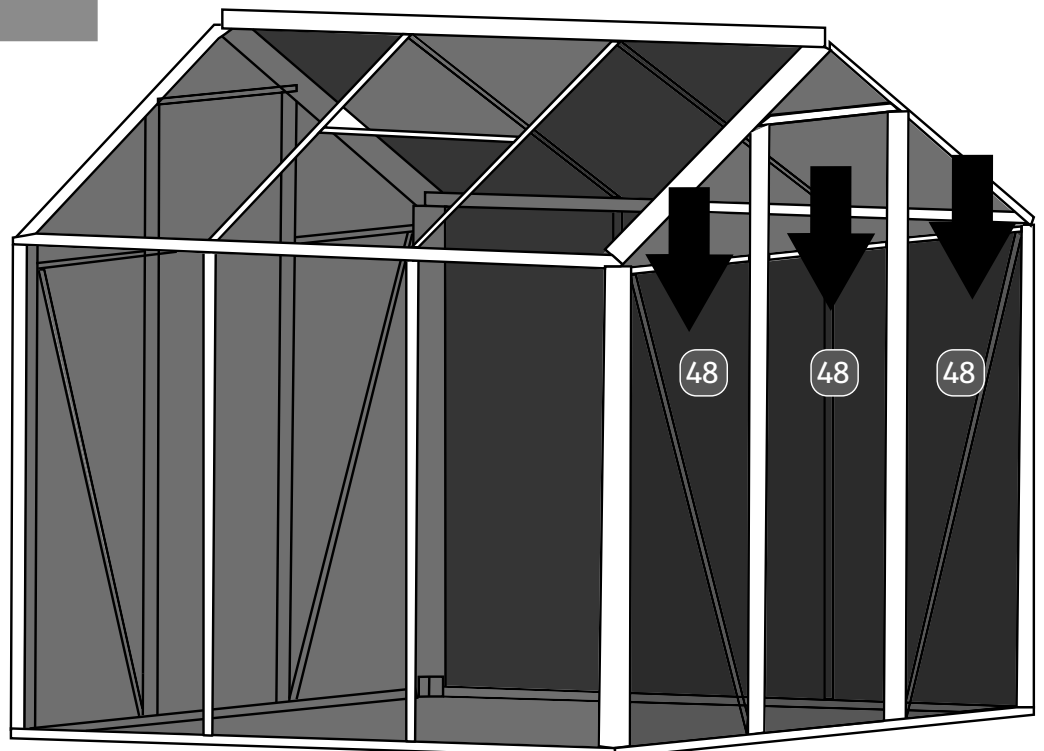


Befestigen Sie erst die Bodenprofile am Fundament, bevor Sie die Stegplatten hinten und vorne sowie den Windverband montieren (siehe Kapitel „Montagehinweise“).



Hintere Stegplatten montieren

12

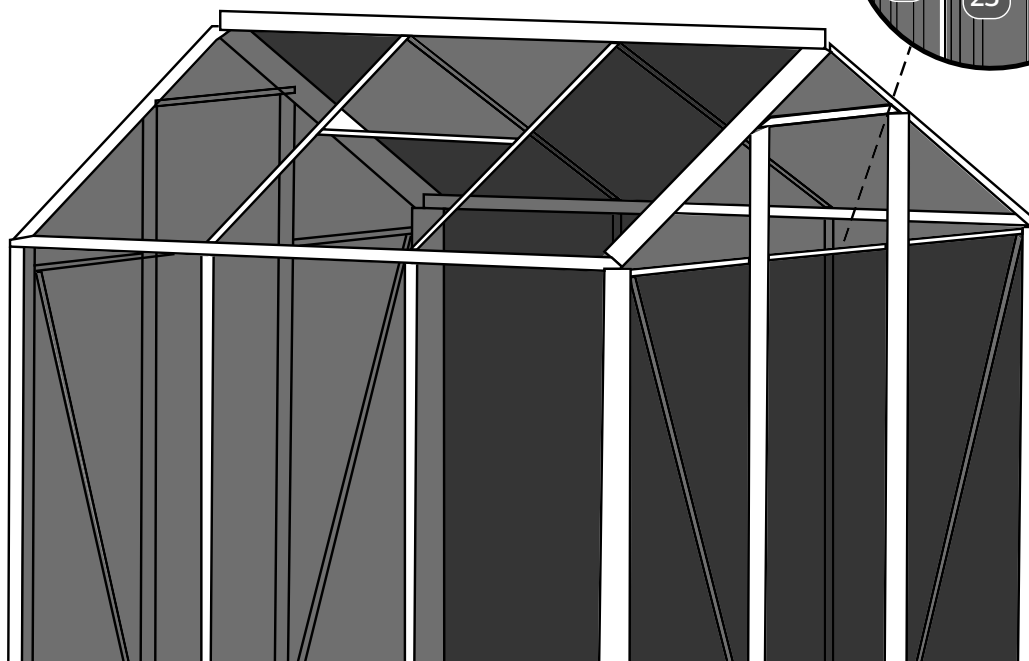
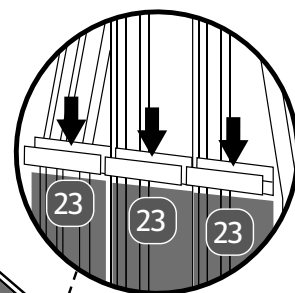


13

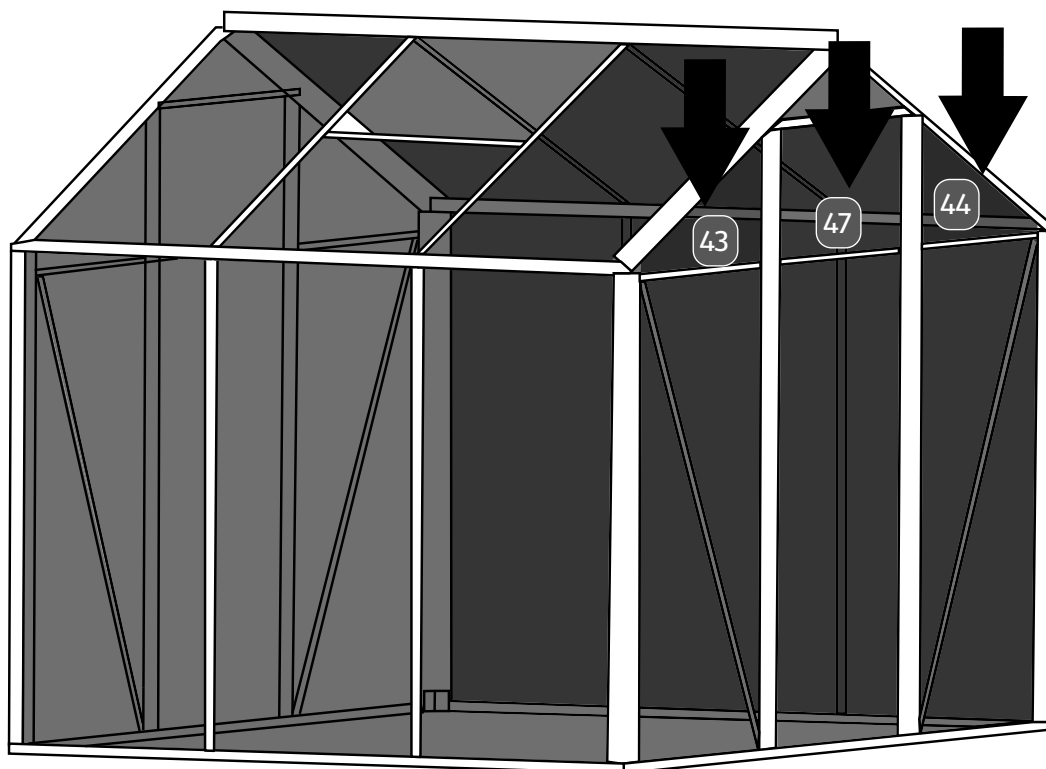
23



677 mm 3x



14

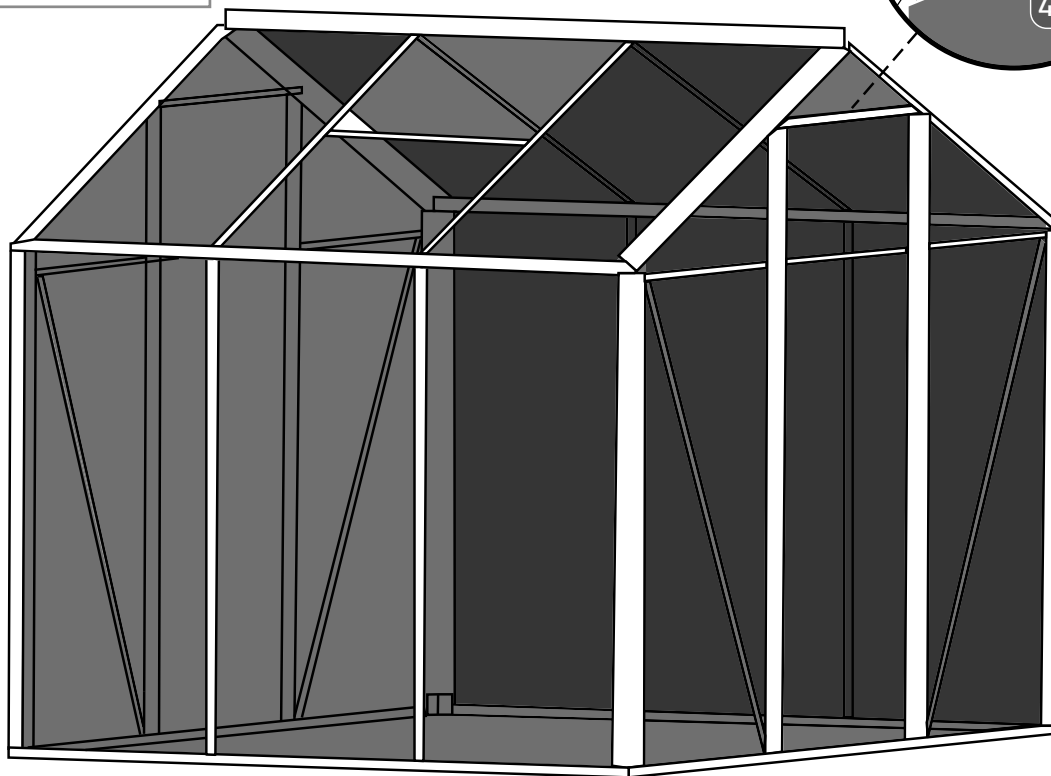
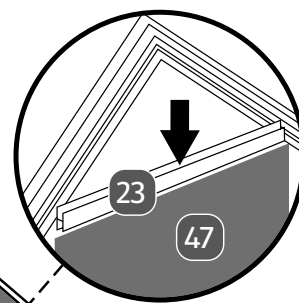


15

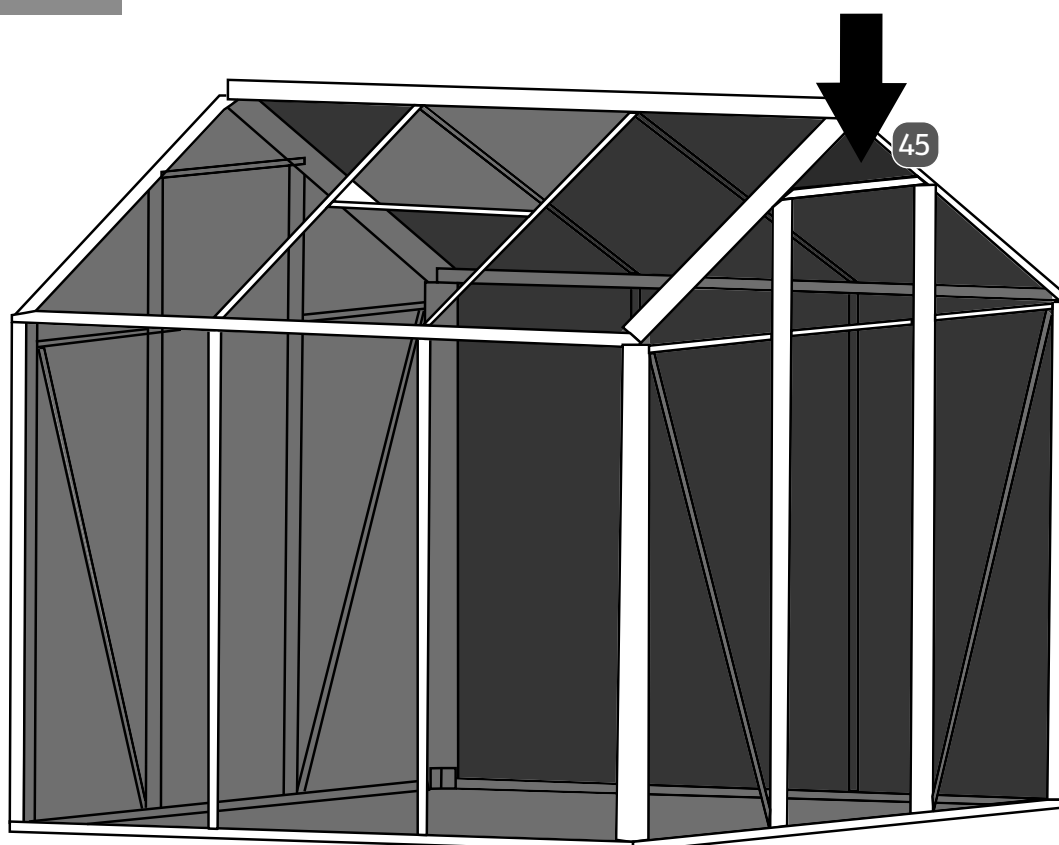
23




677 mm

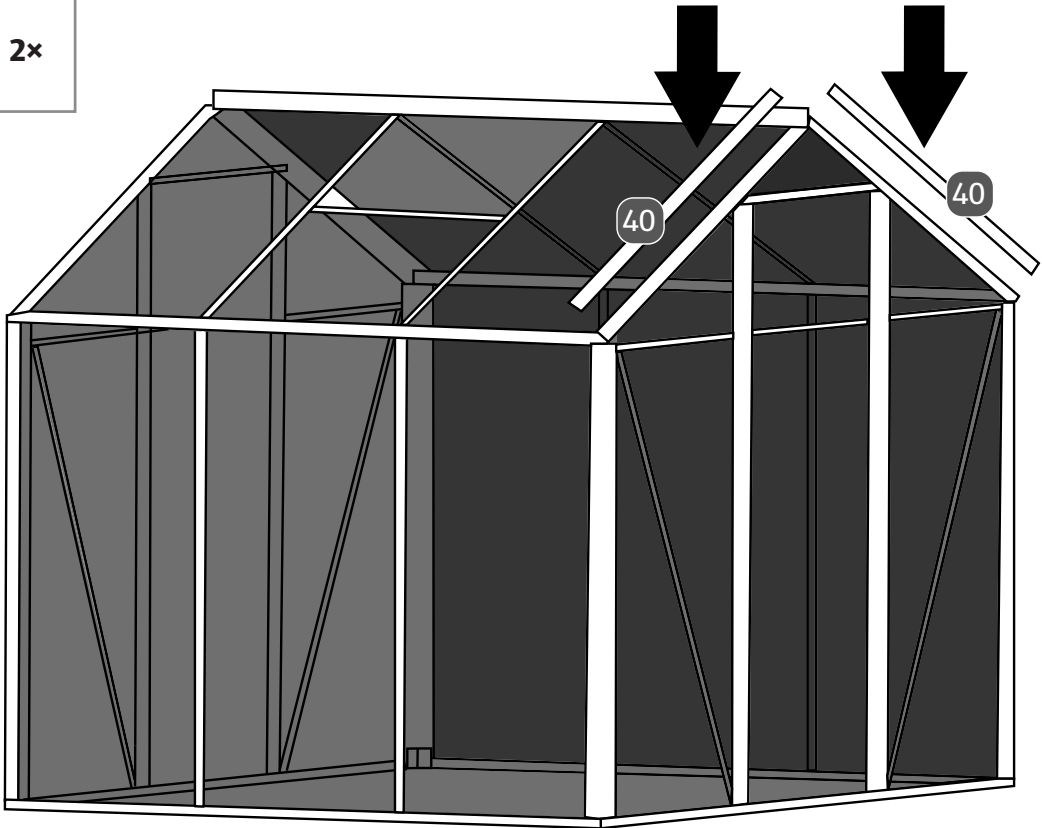


16



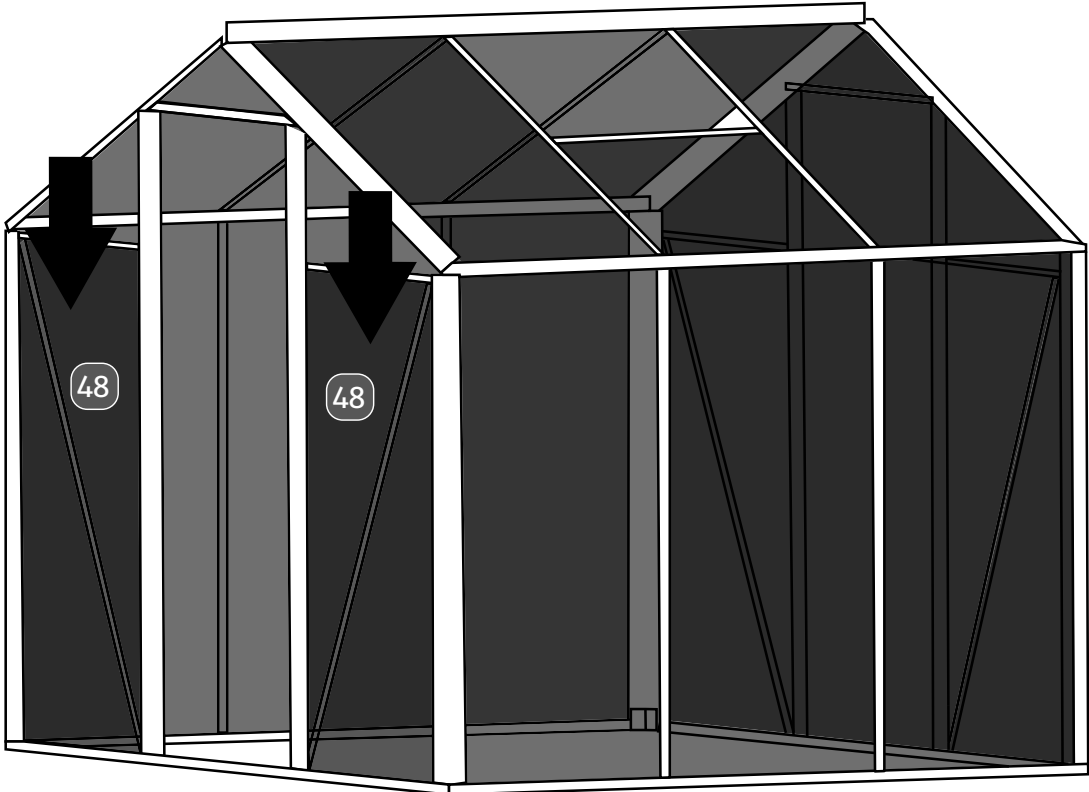
17

40  1202 mm 2x



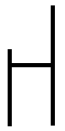
Vordere Stegplatten montieren

18

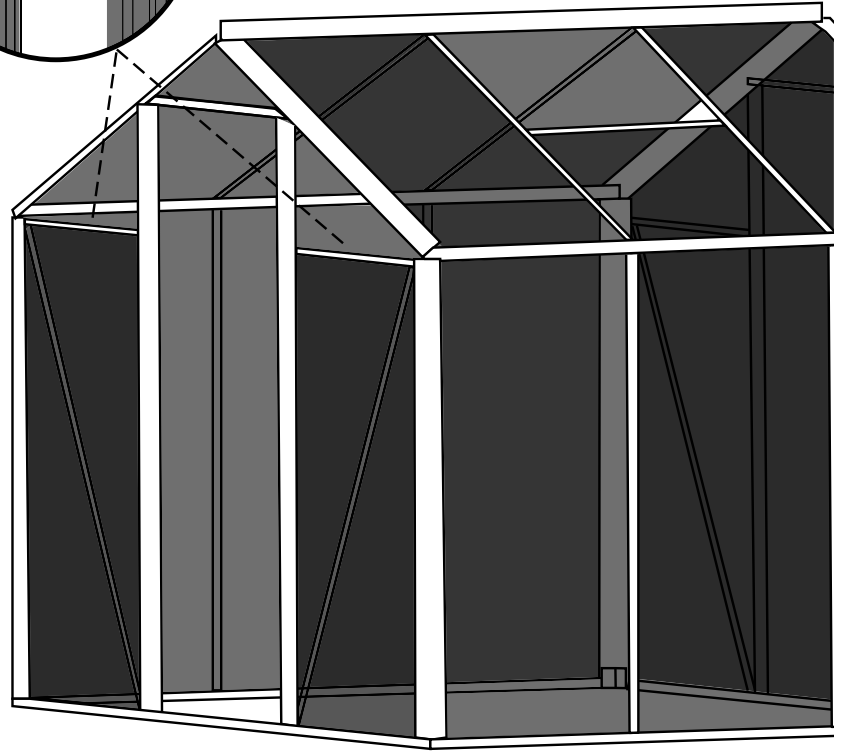
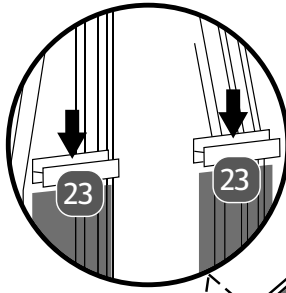


19

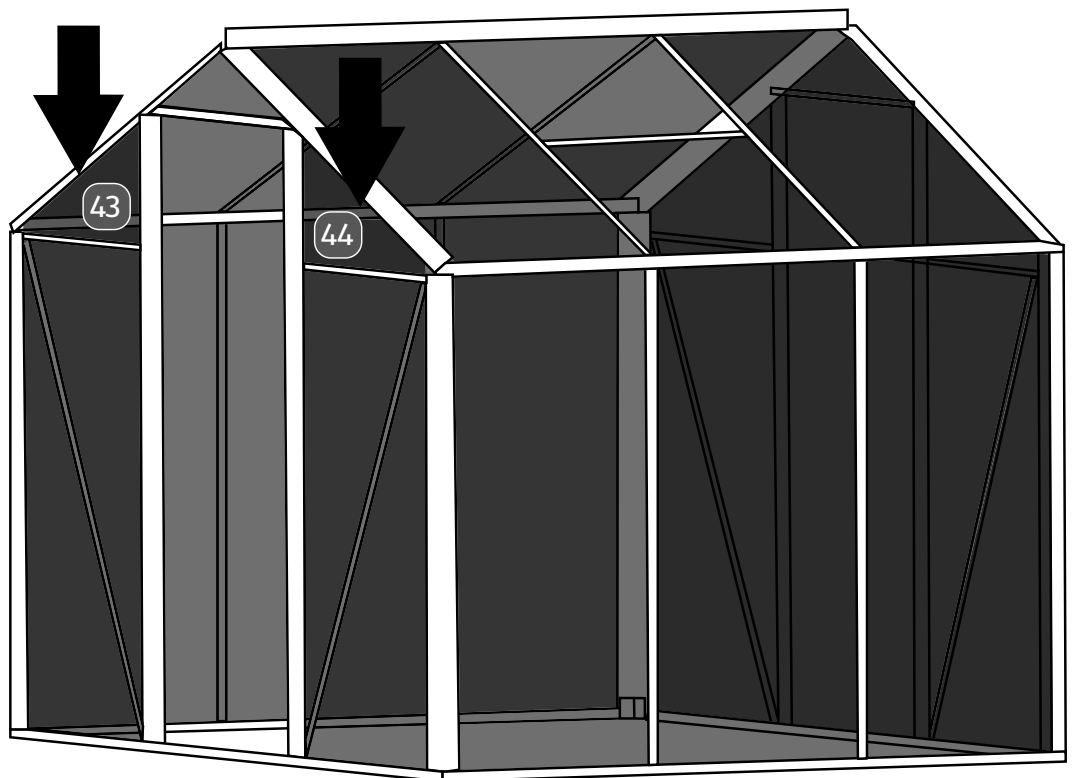
23



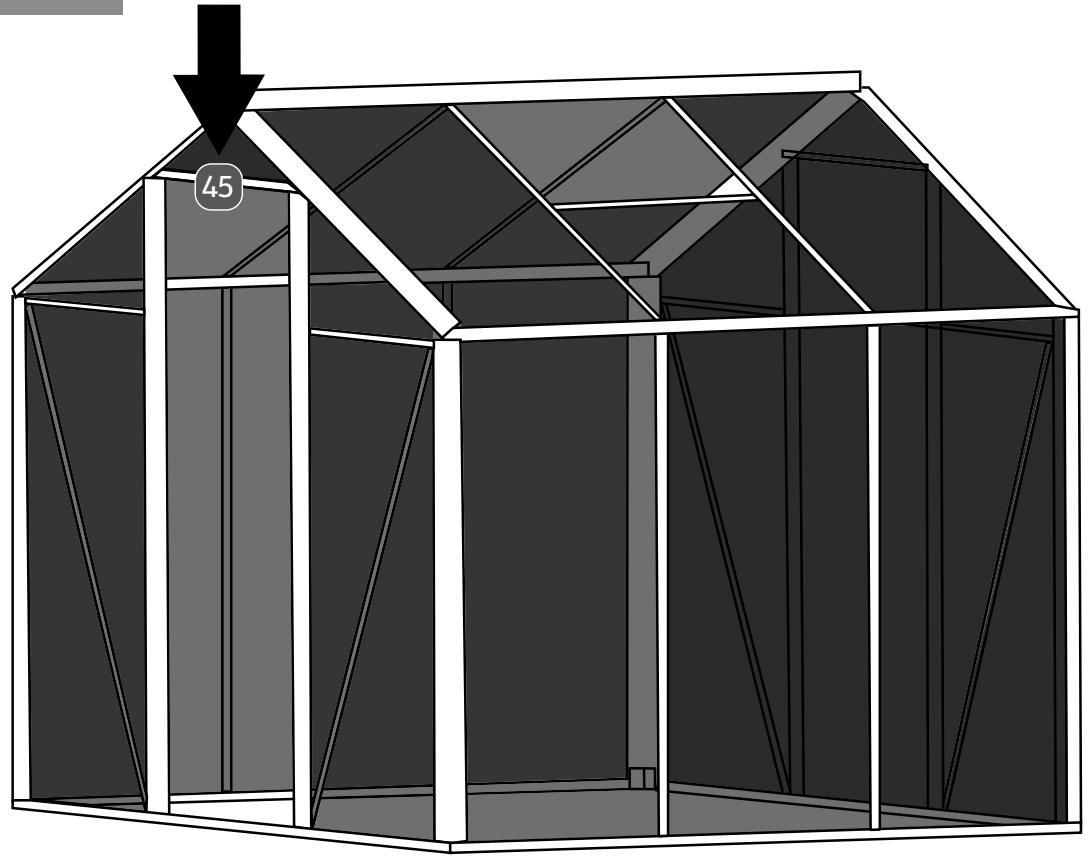
677 mm 2x



20



21

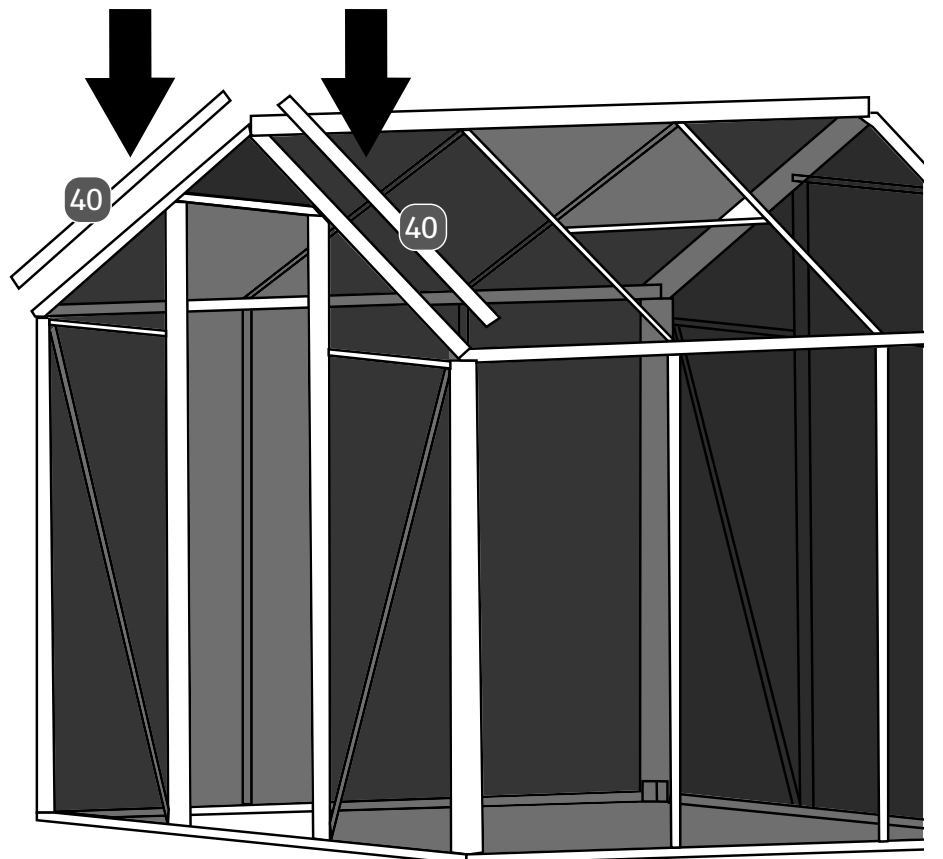


22

40

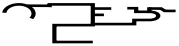


1202 mm 2x



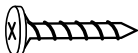
Fenster montieren


23

18  2x

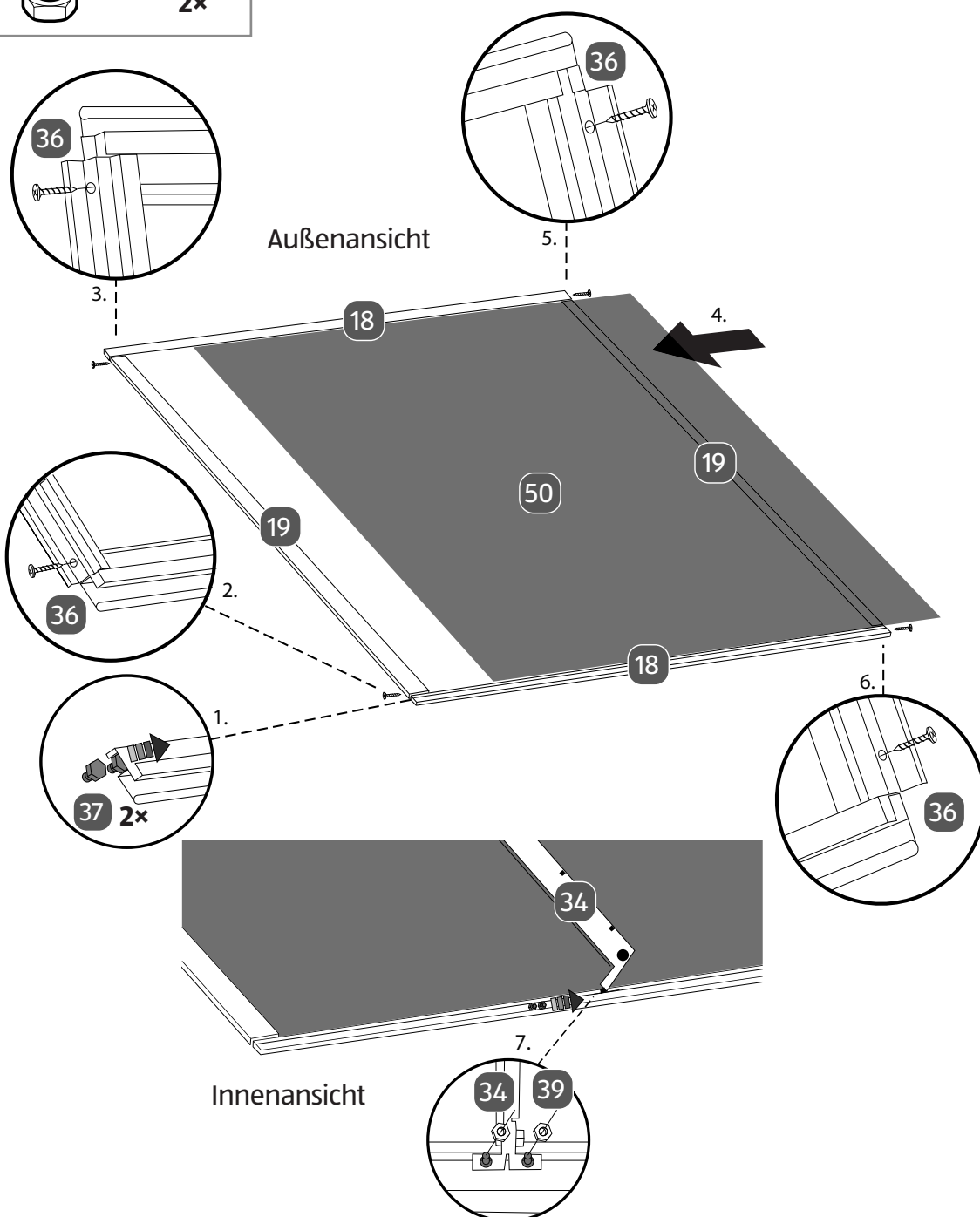
19  2x

34 

36  4x

37  2x

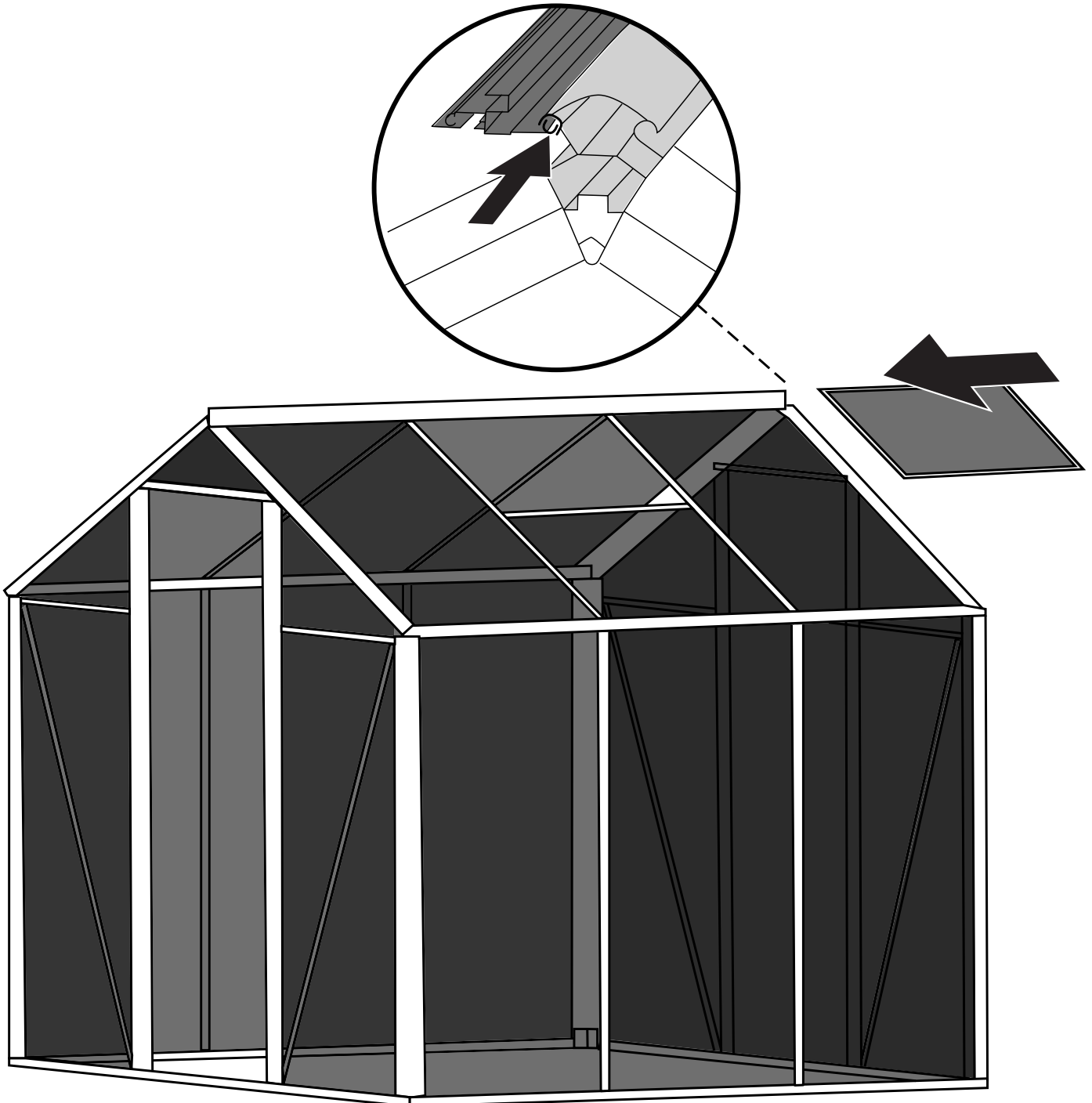
39  2x



24

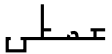

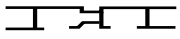
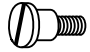
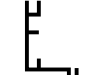
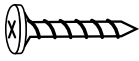
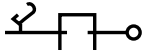



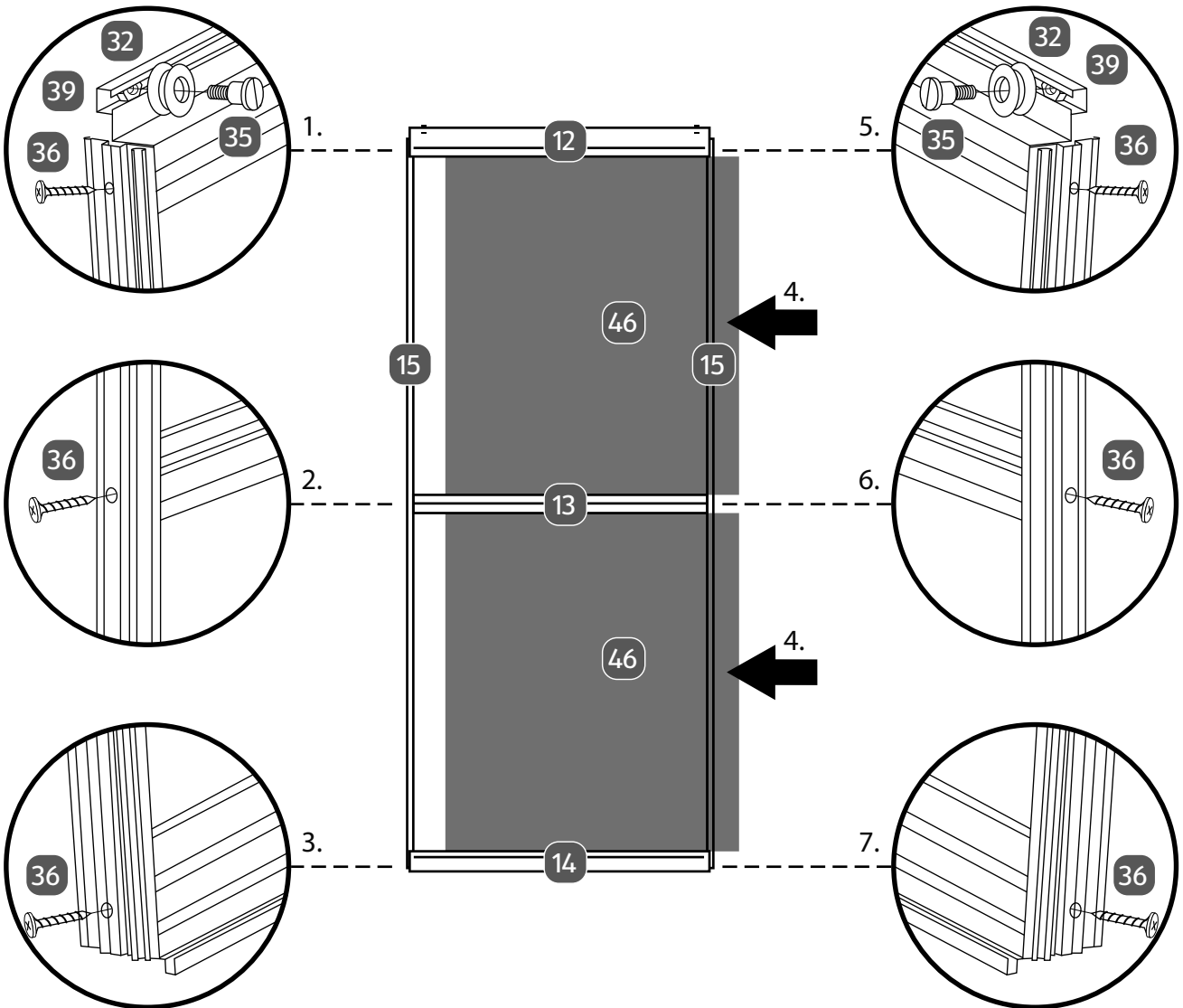
Hängen Sie das Fenster im First ein, damit das Fenster nicht aus der Führung fallen kann.



Tür montieren

25

12		32		2x
13		35		2x
14		36		6x
15		39		2x



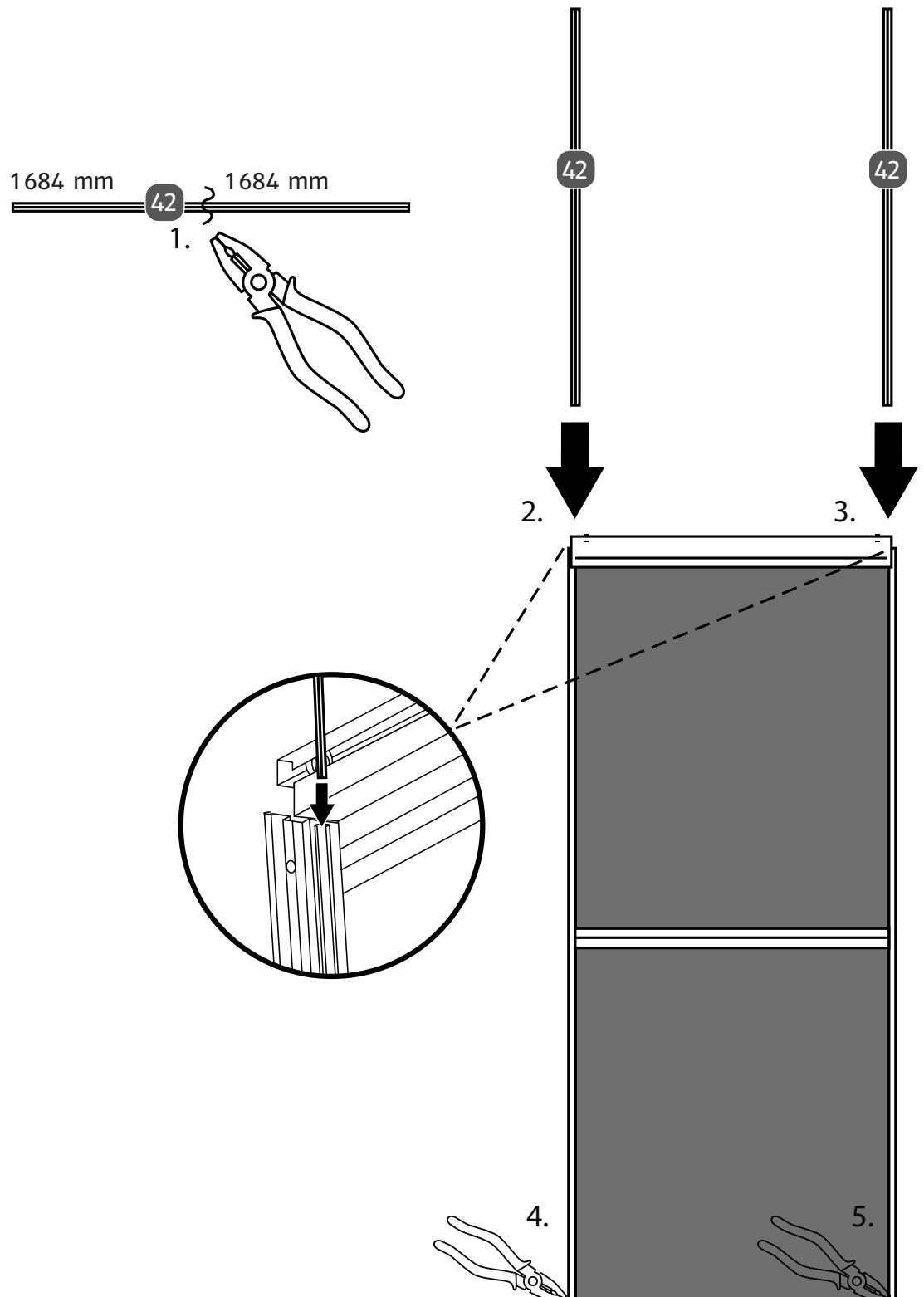
26

42



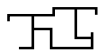
3 400 mm

1. Halbieren Sie die Türdichtung **42** mit der Kombizange auf je 1 684 mm (siehe Schritt 1).
2. Setzen Sie die beiden Türdichtungen von oben in die Türseitenprofile **15** ein (siehe Schritt 2 und 3).
3. Drücken Sie die Türseitenprofile jeweils mit der Kombizange zusammen, damit die Türdichtungen nicht nach unten herausrutschen können (siehe Schritt 4 und 5).



27

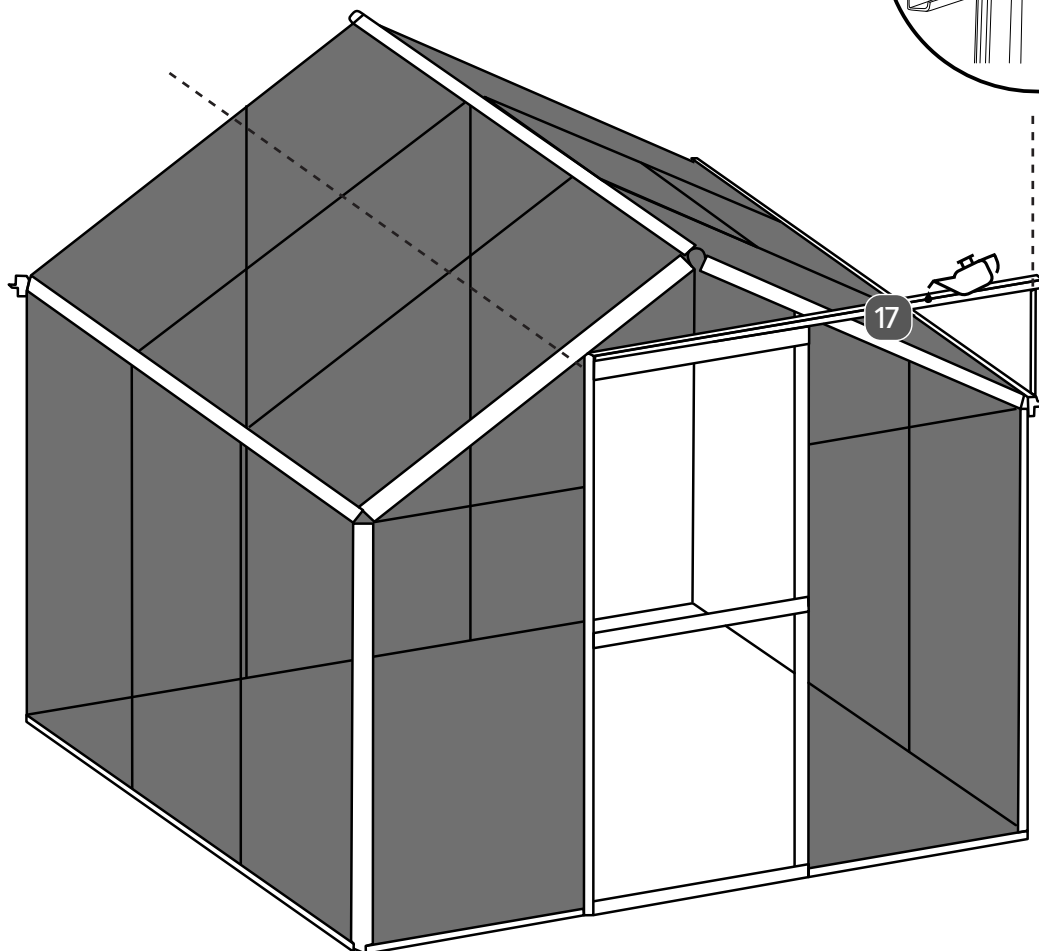
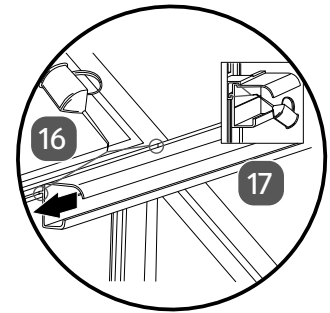
16



17



Überlegen Sie sich, ob Sie die Tür nach links oder nach rechts aufschieben möchten. Schieben Sie dafür die Türlaufschiene **17** wahlweise von links oder rechts ein.



28

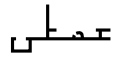
1



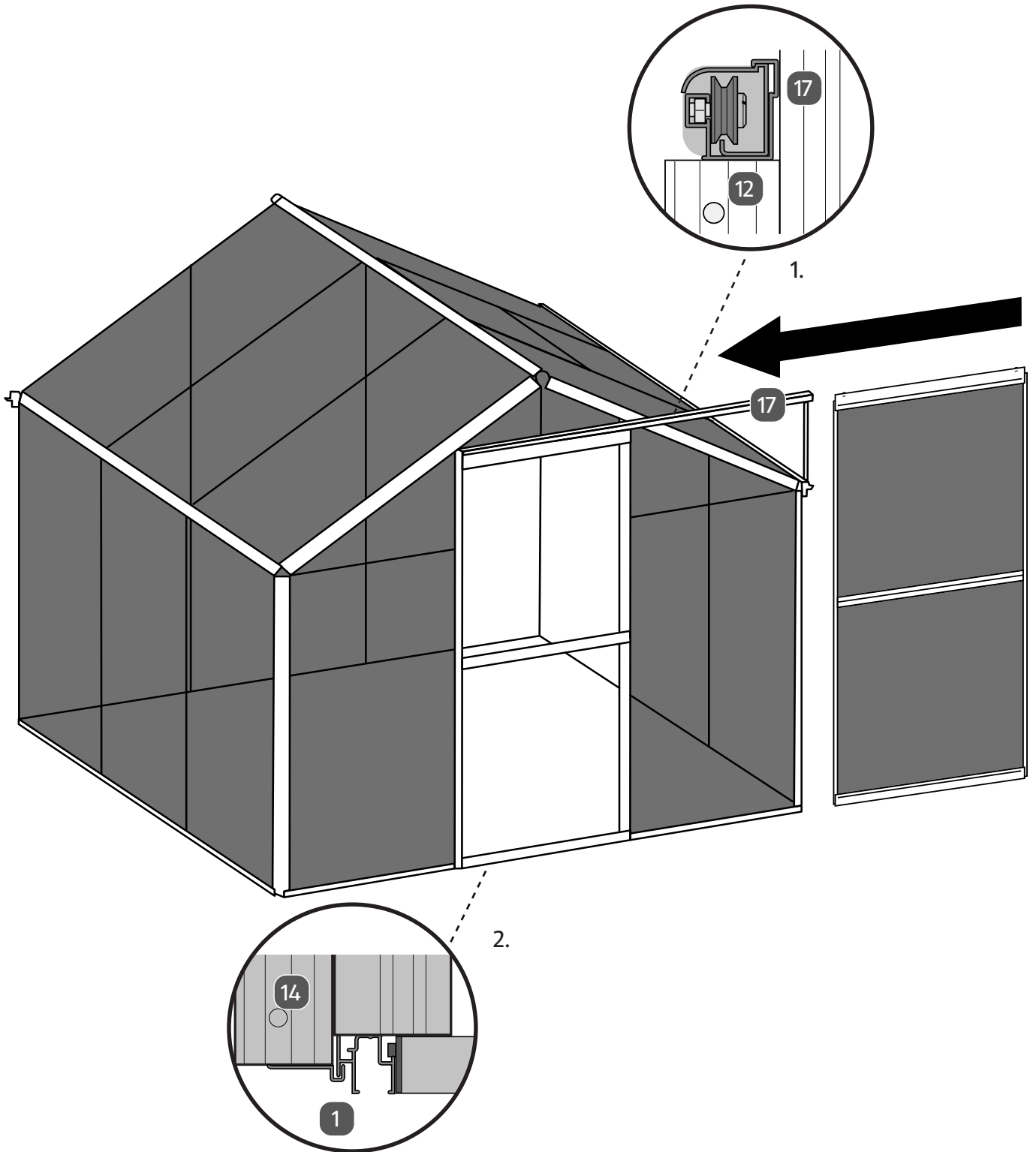
14



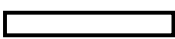
12



17




29

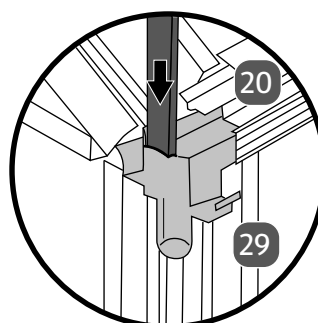
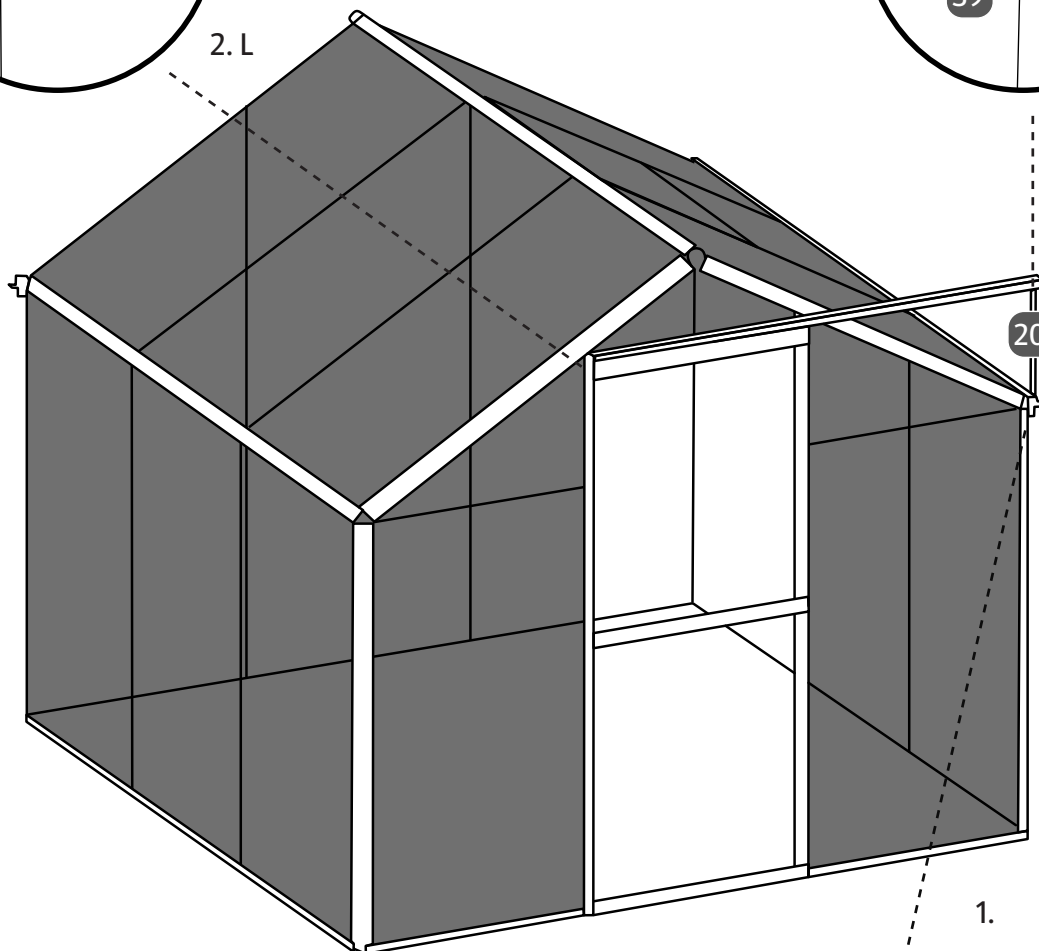
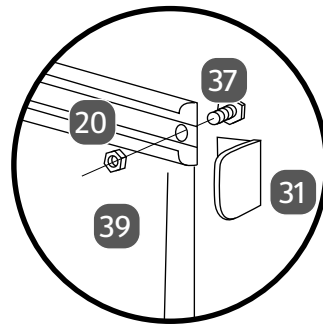
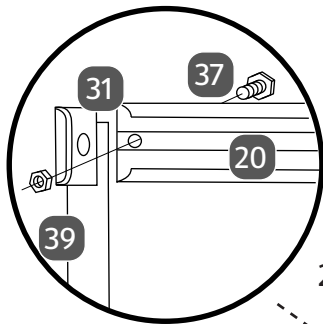
20  394 mm



31  2x

37  2x

39  2x



Regenablauf und Firstabdeckung montieren

30

29

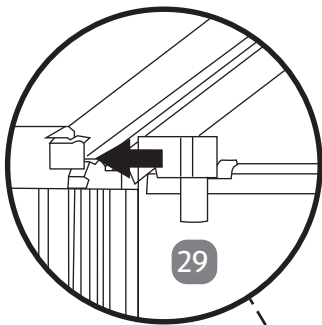


3x

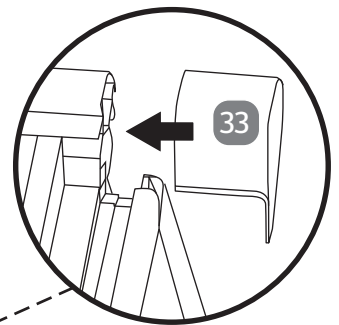
33



2x



29

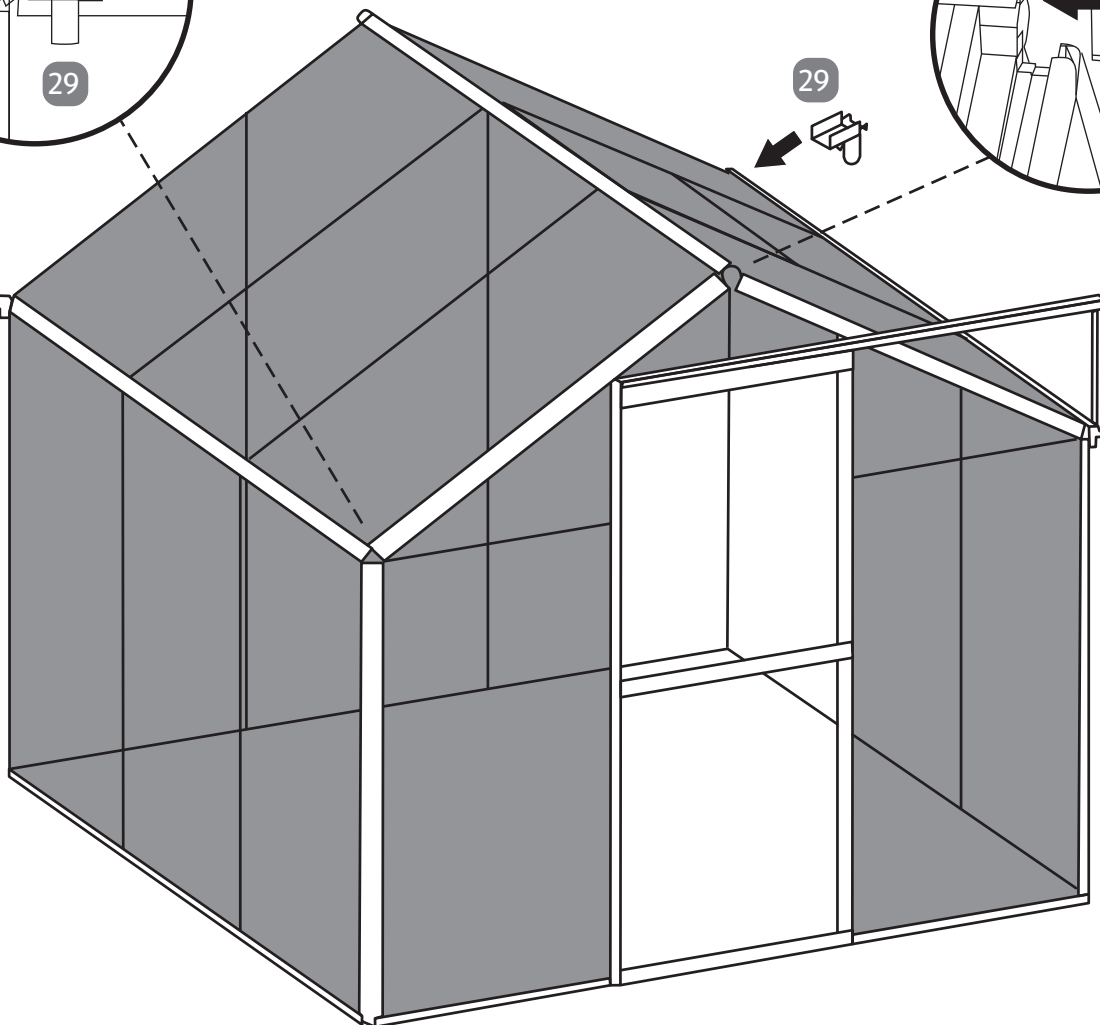


33

29



29



GARANTIEKARTE

GARTENGEWÄCHSHAUS MIT EINFACH-SCHIEBETÜR

Bevor Sie Ihr Gerät einsenden wenden Sie sich telefonisch oder per Mail an unseren **KUNDENDIENST**. So können wir Ihnen bei eventuellen Bedienungsfehlern helfen.

Senden Sie die ausgefüllte Garantiekarte an:

GFP Handels GesmbH
Passauerstraße 24
A-4070 EFERDING

Oder Sie schicken uns einfach eine E-Mail mit folgenden Angaben:

1. Teilenummer oder Bezeichnung des benötigten Teiles
2. Anzahl der erforderlichen Teile
3. Ihren Namen und die Adresse, wo die Teile hingesandt werden sollen

an: service@gfp-international.com

Etwaige **Reklamationen** bzw. der Bedarf von Ersatzteilen sind **immer schriftlich** an uns zu richten!

KUNDENDIENST

 **069-175549038**

 **service@gfp-international.com**

SERVICESTELLE

GFP Handels GesmbH
Passauerstr. 24
4070 Eferding
AUSTRIA
www.gfp-international.com

Beschreibung der Störung:

Ihre Informationen:

Name: _____

Adresse: _____

E-Mail: _____ 

Garantiebedingungen

Sehr geehrter Kunde

Unsere Garantie bietet Ihnen weitreichende Vorteile gegenüber der gesetzlichen Gewährleistungspflicht:

Garantiezeit:	3 Jahre ab Zeitpunkt der Übernahme
Garantieleistung:	Kostenfreie Reparatur bzw. Austausch oder Geldrückgabe Keine Transportkosten
Hotline:	069-175549038 - kostenfreie Hotline
Erreichbarkeit:	Mo.-Fr.: 08.00-20.00 Uhr

Bitte beachten Sie, dass die Art der Garantieleistung im Einzelfall von GFP Handels GesmbH bestimmt wird.

Um die Garantie in Anspruch zu nehmen:

- Halten Sie bitte die vollständig ausgefüllte Garantiekarte und den Kassenbon bzw. die Rechnung bereit.
- Kontaktieren Sie unseren **KUNDENDIENST** telefonisch.

Die Garantie gilt nicht:

- **bei Schäden durch Elementarereignisse** (z. B. Blitz, Wasser, Feuer, Frost, etc.), **Unfall, Transport, ausgelaufene Batterien** oder **unsachgemäße Benutzung**
- **bei Beschädigung** oder **Veränderung durch den Käufer/Dritte**
- **bei Missachtung** der **Sicherheits-** und **Wartungsvorschriften, Bedienungsfehlern**
- **bei Verkalkung, Datenverlust, Schadprogrammen, Einbrennschäden**
- **auf die normale Abnutzung von Verschleißteilen (z. B. Akkukapazität)**

Nach Ablauf der Garantiezeit haben Sie ebenfalls die Möglichkeit an der **SERVICESTELLE** Reparaturen kostenpflichtig durchführen zu lassen. Falls die Reparatur oder der Kostenvoranschlag für Sie nicht kostenfrei sind, werden Sie vorher verständigt.

Die gesetzliche Gewährleistungspflicht des Übergebers wird durch diese Garantie nicht eingeschränkt. Die Garantiezeit kann nur verlängert werden, wenn dies eine gesetzliche Norm vorsieht. In den Ländern, in denen eine (zwingende) Garantie und/oder eine Ersatzteillagerhaltung und/oder eine Schadenersatzregelung gesetzlich vorgeschrieben sind, gelten die gesetzlich vorgeschriebenen Mindestbedingungen. Das Serviceunternehmen und der Verkäufer übernehmen bei Reparaturannahme keine Haftung für eventuell auf dem Produkt vom Kunden gespeicherte Daten oder Einstellungen.

VERTRIEBEN DURCH:

GFP HANDELS GESMBH
PASSAUERSTR. 24
4070 EFERDING
AUSTRIA

KUNDENDIENST



069-175549038

www.gfp-international.com

E-Mail: service@gfp-international.com

3

**JAHRE
GARANTIE**