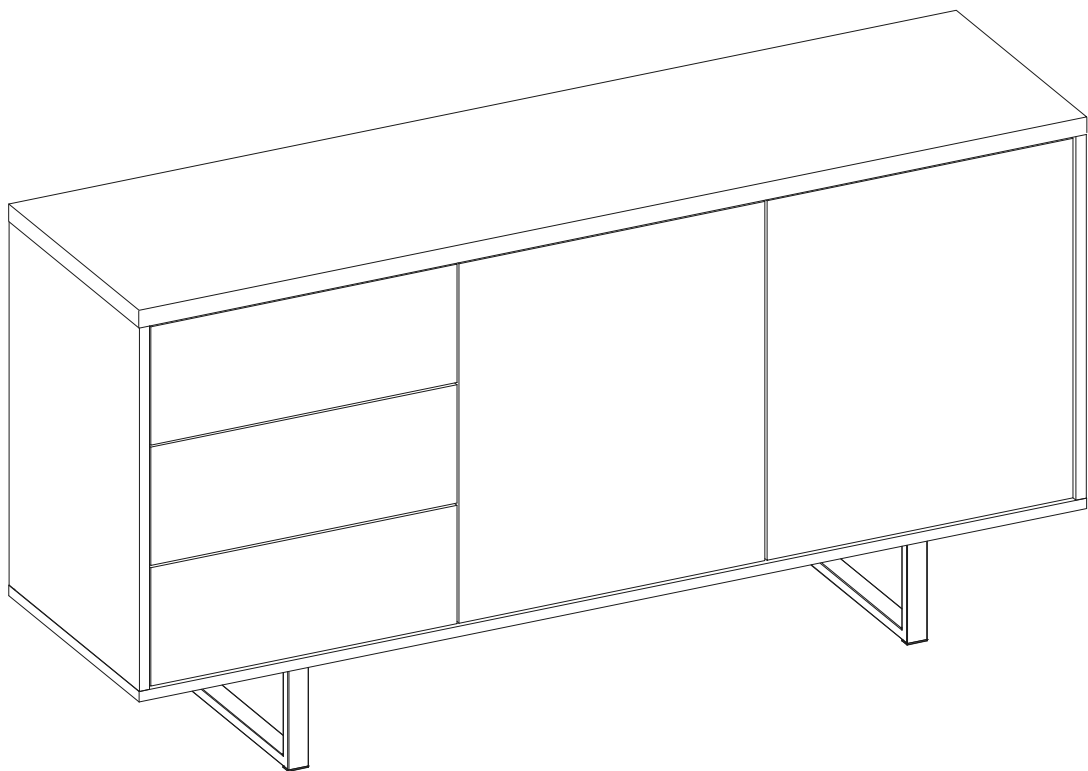


Montageanleitung

Modern Sideboard



Inhaltsverzeichnis

Allgemeines	3
Montageanleitung lesen und aufbewahren	3
Zeichenerklärung	3
Sicherheit	3
Bestimmungsgemäßer Gebrauch	3
Sicherheitshinweise	3
Sideboard und Lieferumfang prüfen	4
Lieferumfang	5
Montage	6
Demontage	15
Reinigung und Pflege	15
Wartung	15
Aufbewahrung	15
Transport	15
Technische Daten	15
Entsorgung	15
Verpackung entsorgen	15
Sideboard entsorgen.....	15

Allgemeines

Montageanleitung lesen und aufbewahren



Diese Montageanleitung gehört zu diesem Sideboard. Sie enthält wichtige Informationen zur Montage und Handhabung.

Lesen Sie die Montageanleitung, insbesondere die Sicherheitshinweise, sorgfältig durch, bevor Sie das Sideboard verwenden. Die Nichtbeachtung dieser Montageanleitung kann zu schweren Verletzungen oder zu Schäden am Sideboard führen.

Die Montageanleitung basiert auf den in der Europäischen Union gültigen Normen und Regeln. Beachten Sie im Ausland auch landesspezifische Richtlinien und Gesetze.

Bewahren Sie die Montageanleitung für die weitere Nutzung auf. Wenn Sie das Sideboard an Dritte weitergeben, geben Sie unbedingt diese Montageanleitung mit.

Zeichenerklärung

Die folgenden Symbole und Signalwörter werden in dieser Montageanleitung, auf dem Sideboard oder auf der Verpackung verwendet.



WARNUNG!

Dieses Signalsymbol/-wort bezeichnet eine Gefährdung mit einem mittleren Risikograd, die, wenn sie nicht vermieden wird, den Tod oder eine schwere Verletzung zur Folge haben kann.



VORSICHT!

Dieses Signalsymbol/-wort bezeichnet eine Gefährdung mit einem niedrigen Risikograd, die, wenn sie nicht vermieden wird, eine geringfügige oder mäßige Verletzung zur Folge haben kann.

HINWEIS!

Dieses Signalwort warnt vor möglichen Sachschäden.



Kinder fernhalten.

Sicherheit

Bestimmungsgemäßer Gebrauch

Das Sideboard ist ausschließlich als Aufbewahrungsmöbel im Innenbereich konzipiert. Es ist ausschließlich für den Privatgebrauch bestimmt und nicht für den gewerblichen Bereich geeignet. Die maximale Tragkraft je Einlegeboden beträgt 9,5 kg, die des Unterbodens beträgt 10 kg und die maximale Tragkraft der oberen Abstellfläche (Oberboden) beträgt 34 kg. Die maximale Tragkraft der Schubladen beträgt jeweils 2,7 kg.

Verwenden Sie das Sideboard nur wie in dieser Montageanleitung beschrieben. Jede andere Verwendung gilt als nicht bestimmungsgemäß und kann zu Sachschäden oder sogar zu Personenschäden führen. Das Sideboard ist kein Kinderspielzeug.

Der Hersteller oder Händler übernimmt keine Haftung für Schäden, die durch nicht bestimmungsgemäßen oder falschen Gebrauch entstanden sind.

Sicherheitshinweise



WARNUNG!

Erstickungsgefahr!

Kinder können sich in der Verpackungsfolie verfangen und ersticken oder Kleinteile verschlucken und ersticken.

- Halten Sie Kinder von den Kleinteilen, Verpackungsbeuteln und Folien fern.



VORSICHT!

Verletzungsgefahr!

Das Sideboard besitzt Schubladen und Türen, in denen Finger eingeklemmt werden können.

- Stellen Sie sicher, dass während des Schließens der Schubladen und der Türen keine Finger eingeklemmt werden.



Verletzungsgefahr!

Ein Umkippen des Sideboards kann zu Verletzungen führen.

- Um ein Umkippen des Sideboards zu verhindern, verwenden Sie die Sideboard nur mit der montierten Wandbefestigung.



Verletzungsgefahr!

Unsachgemäße Montage des Sideboards kann zu Verletzungen führen.

- Führen Sie die Montage ausschließlich nach den Anweisungen des Herstellers in dieser Montageanleitung durch, anderenfalls kann eine fehlerhafte Montage zu einem Sicherheitsrisiko führen.
- Die Montage darf nur durch fachkundige Personen durchgeführt werden
- Halten Sie Kinder während der Montage von dem Sideboard fern.

HINWEIS!

Beschädigungsgefahr!

Unsachgemäße Montage des Sideboards kann zu Beschädigungen des Sideboards führen.

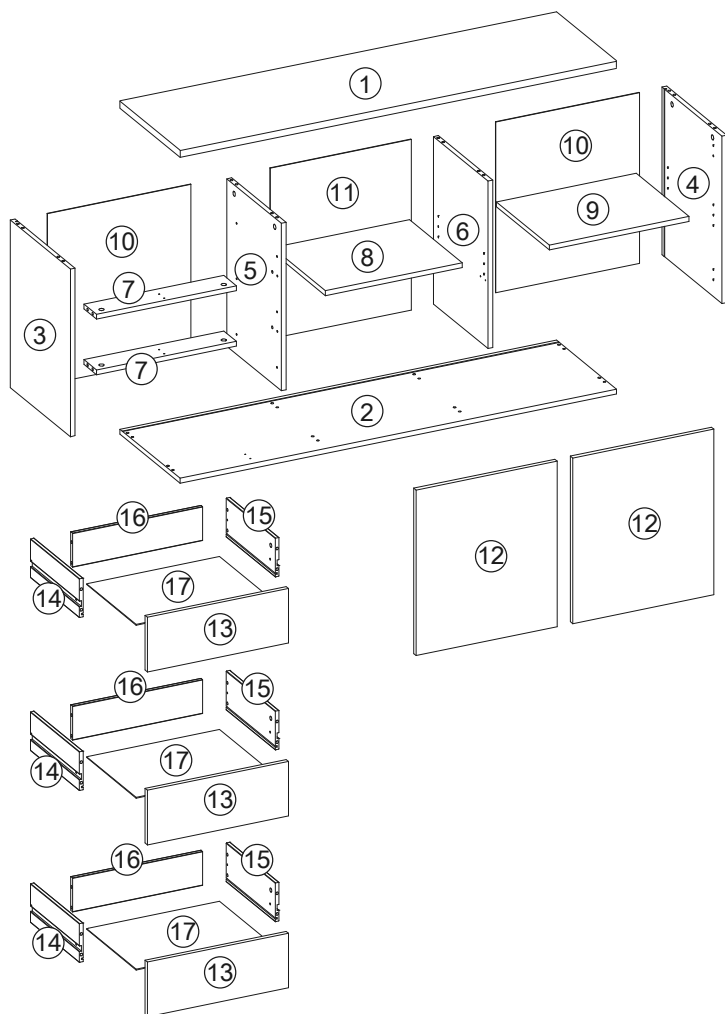
- Um Kratzer und Beschädigungen zu vermeiden, montieren Sie das Sideboard auf einem weichen Untergrund (z. B. Decke).
- Stellen Sie das Sideboard auf einem gut zugänglichen, ebenen, trockenen und ausreichend stabilen Untergrund auf.
- Stellen Sie das Sideboard nie in die Nähe von heißen Oberflächen (z. B. Kaminofen).

- Setzen Sie das Sideboard niemals hoher Temperatur (z. B. Kaminofen) oder Witterungseinflüssen (z. B. Regen) aus.
- Verwenden Sie das Sideboard nicht mehr, wenn die Teile des Sideboards Risse oder Sprünge haben oder sich verformt haben. Ersetzen Sie beschädigte Teile nur durch passende Originalersatzteile.
- Fügen Sie keine zusätzlichen Anbauten an das Sideboard an und modifizieren Sie sie nicht.
- Überprüfen und berücksichtigen Sie vor dem Bohren unbedingt den Verlauf von Strom- und Wasserleitungen.
- Beachten Sie, dass bei der Wandmontage das Sideboard nicht auf leitfähigen Oberflächen und nur an festem Mauerwerk montiert wird. Das beiliegende Montagematerial ist geeignet für übliches, festes Mauerwerk. Informieren Sie sich vor der Wandmontage über das geeignete Montagematerial für Ihre Wand und tauschen Sie es ggf. aus.

Sideboard und Lieferumfang prüfen

1. Nehmen Sie das Sideboard aus der Verpackung.
2. Prüfen Sie, ob die Lieferung (siehe Kapitel „Lieferumfang“) vollständig ist.
3. Kontrollieren Sie, ob das Sideboard oder die Einzelteile Schäden aufweisen. Ist dies der Fall, benutzen Sie das Sideboard nicht. Wenden Sie sich über die angegebene Serviceadresse an den Hersteller.

Lieferumfang

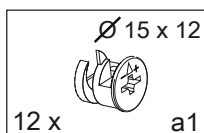


Für die Montage benötigen Sie:

Zeitaufwand: ca. 60 Minuten

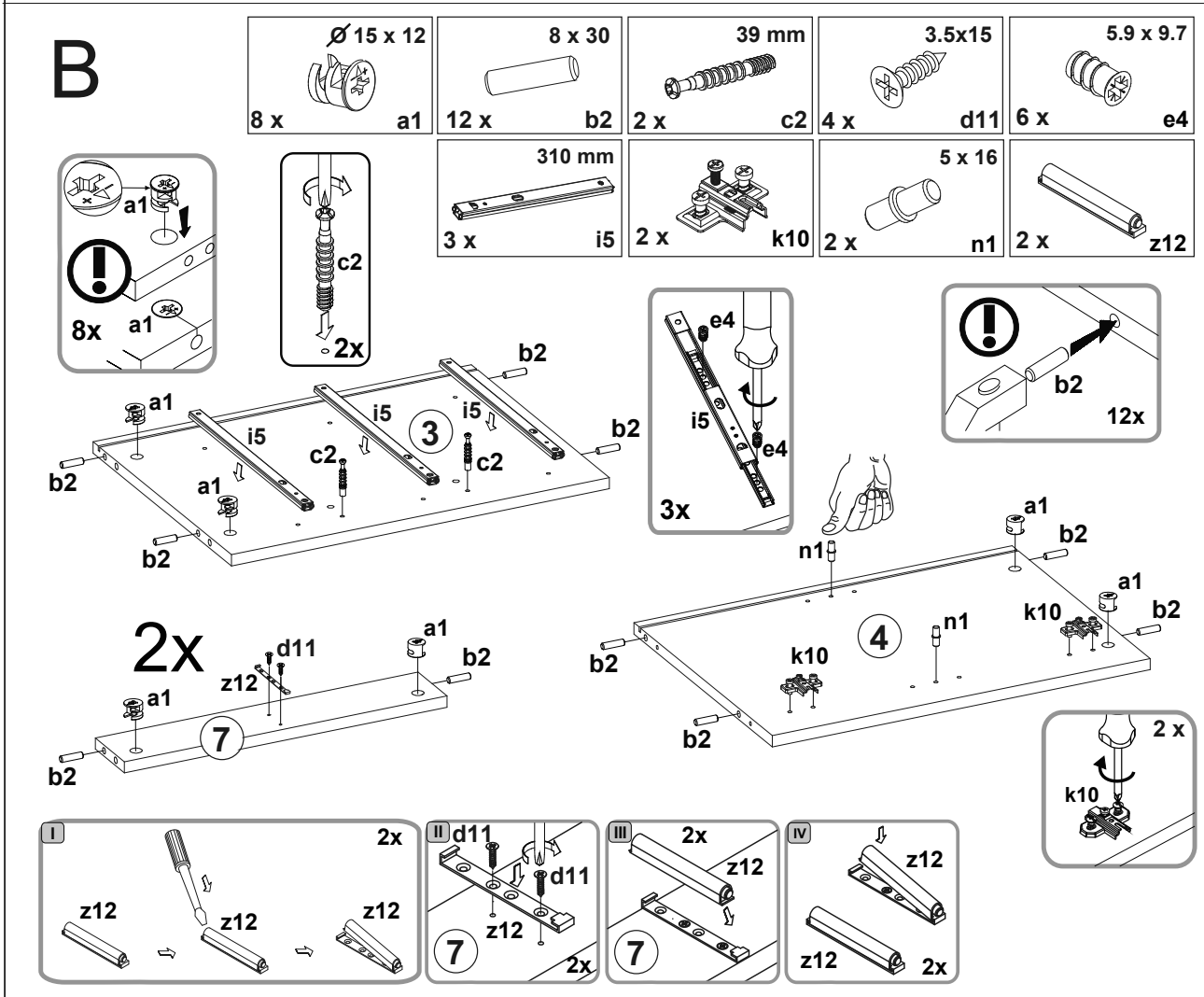
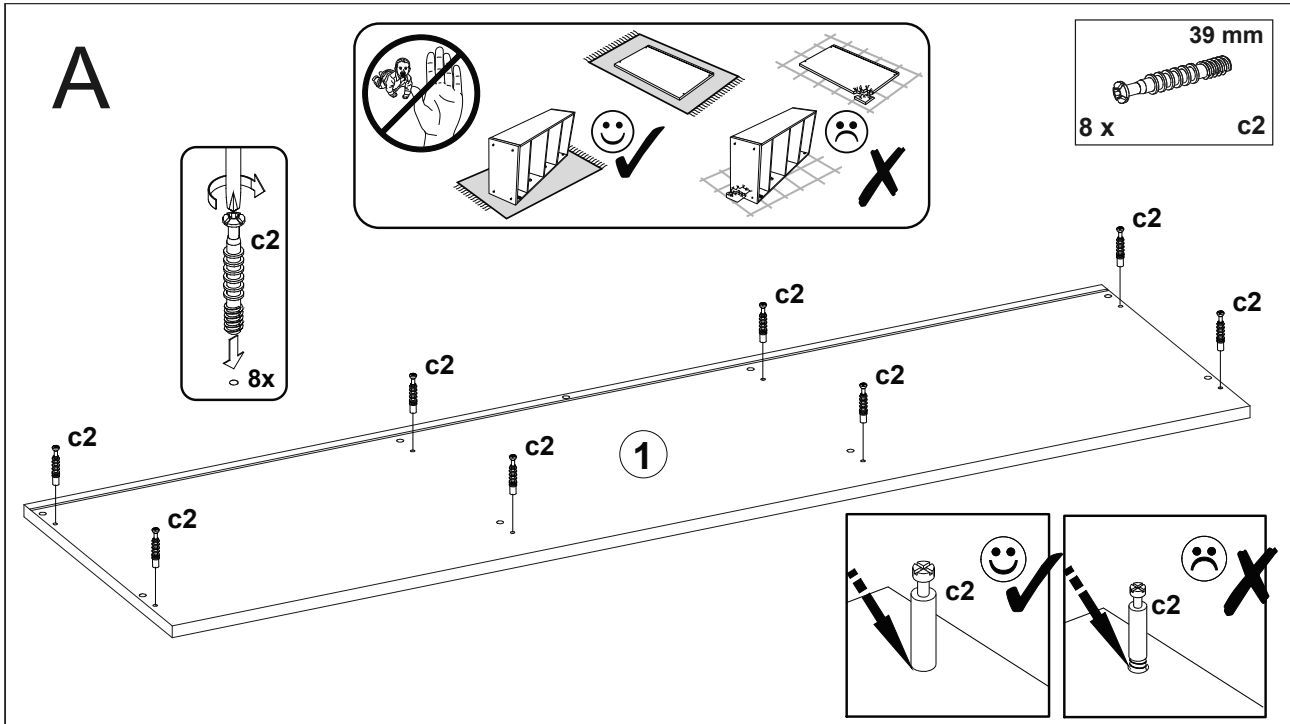
1	1x	ca. 1381x380x25
2	1x	ca. 1381x380x15
3	1x	ca. 519x379x15
4	1x	ca. 519x379x15
5	1x	ca. 519x342x15
6	1x	ca. 519x342x15
7	2x	ca. 443x80x15
8	1x	ca. 433x332x15
9	1x	ca. 442x332x15
10	2x	ca. 529x454x2,5
11	1x	ca. 529x446x2,5
12	2x	ca. 513x446x15
13	3x	ca. 446x169x15
14	3x	ca. 310x120x12
15	3x	ca. 310x120x12
16	3x	ca. 411x105x12
17	3x	ca. 421x314x2,5

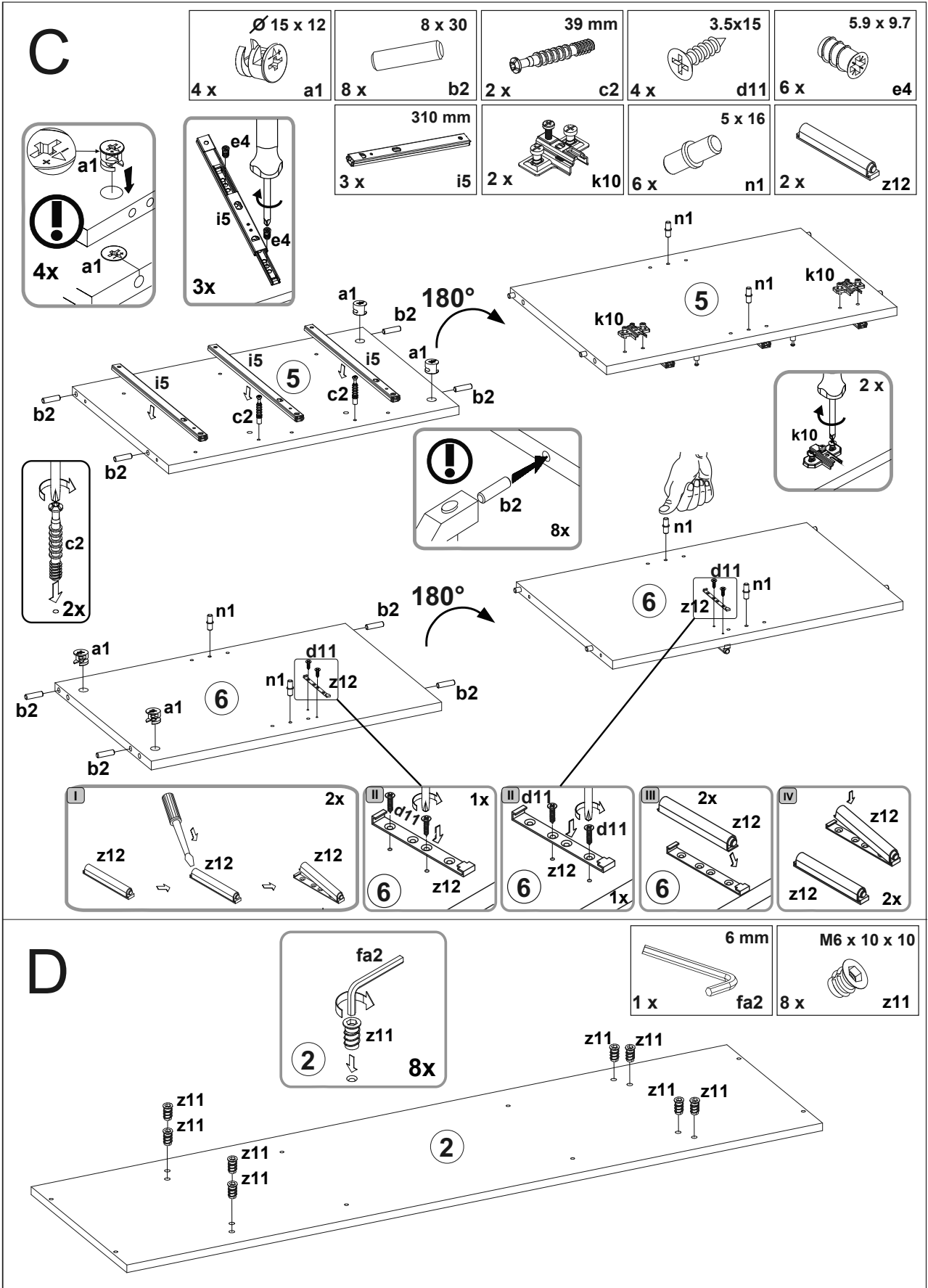
Verehrter Kunde: Hier haben Sie die Möglichkeit, die mitgelieferten Schrauben nachzumessen.

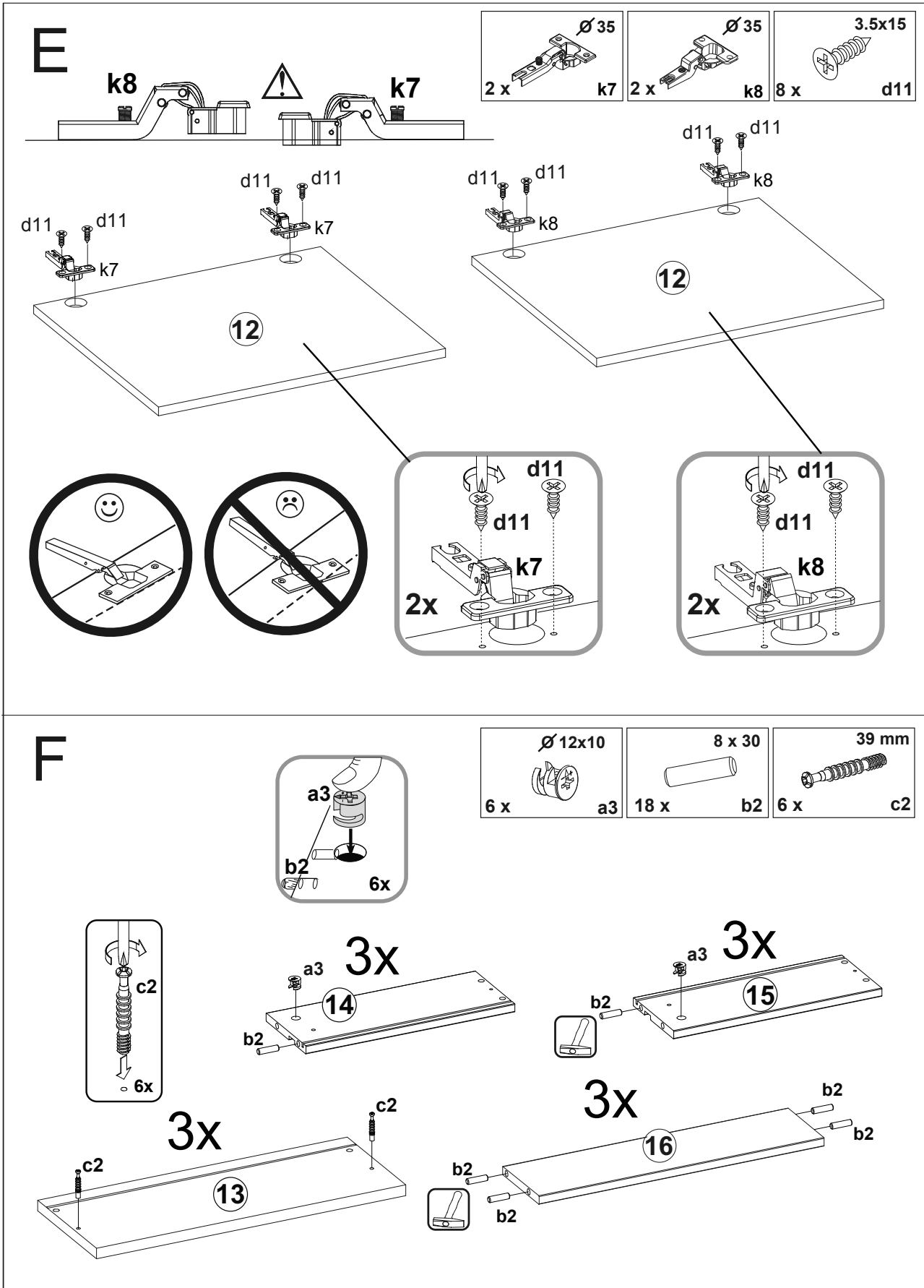


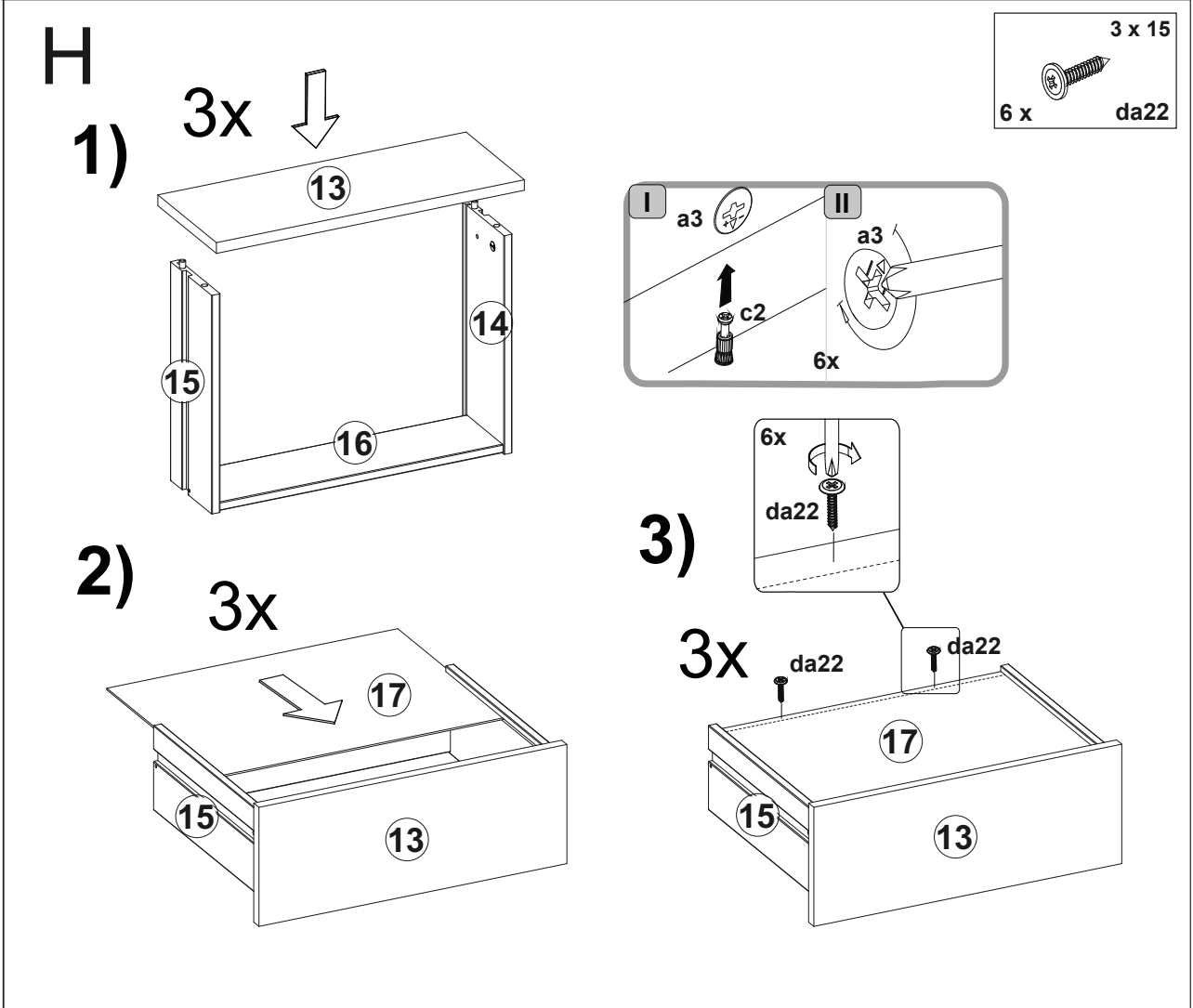
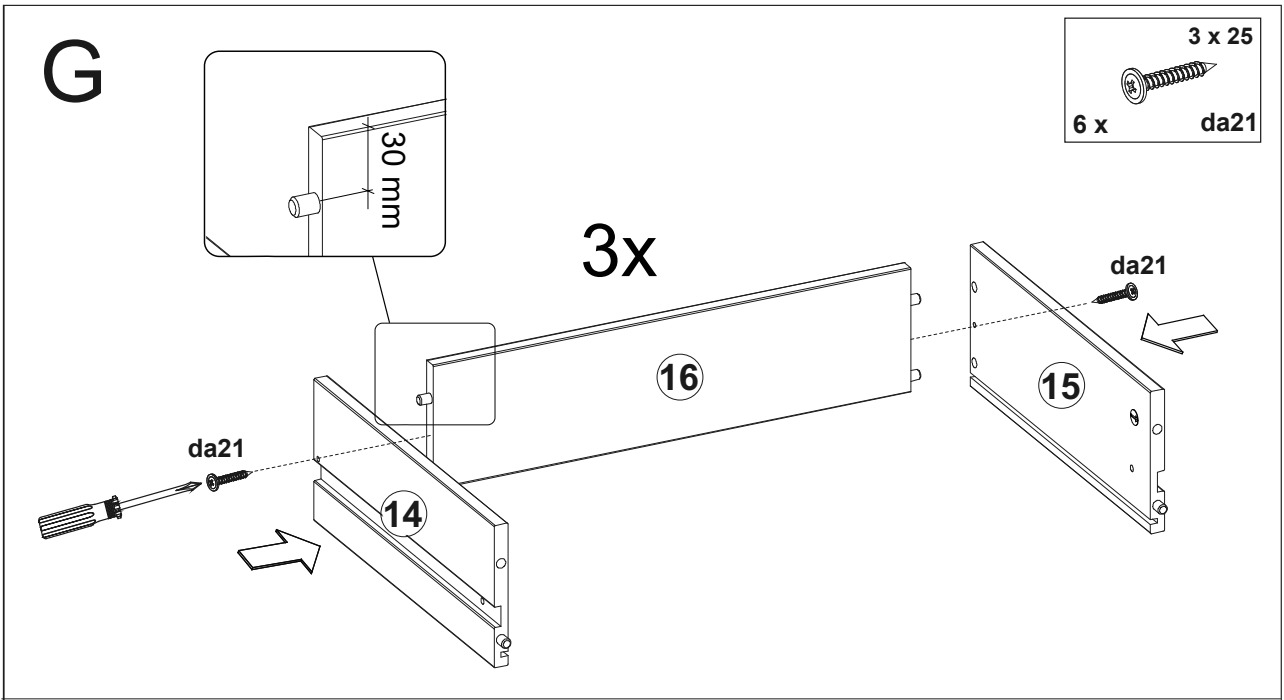
 a3	 b2	 c2	 d11	 da20	 da21
 da22	 e4	 f3	 fa1	 fa2	 g9
 h1	 i5	 k7	 k8	 k10	 m1
 n1	 o1	 y37	 z11	 z12	 z13

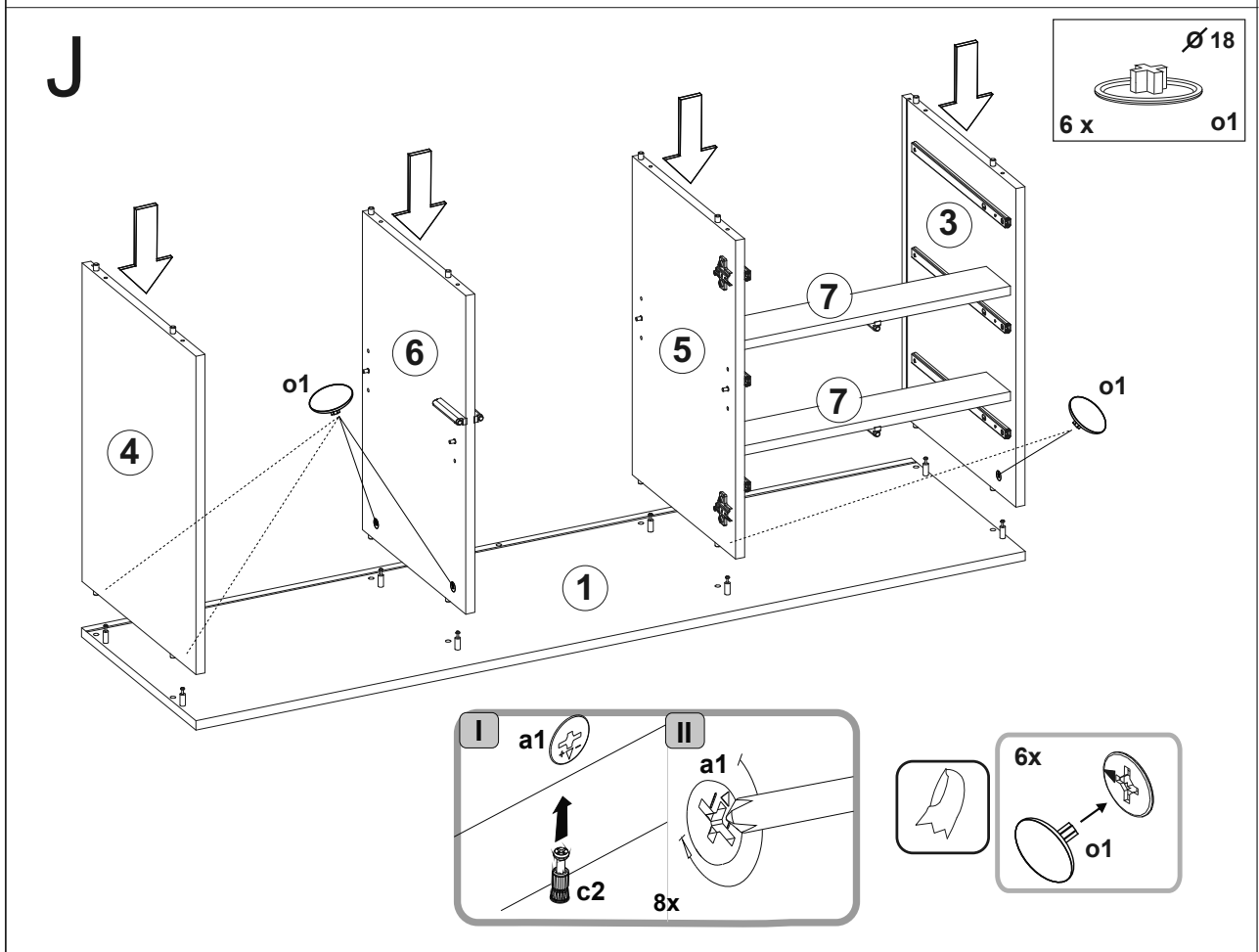
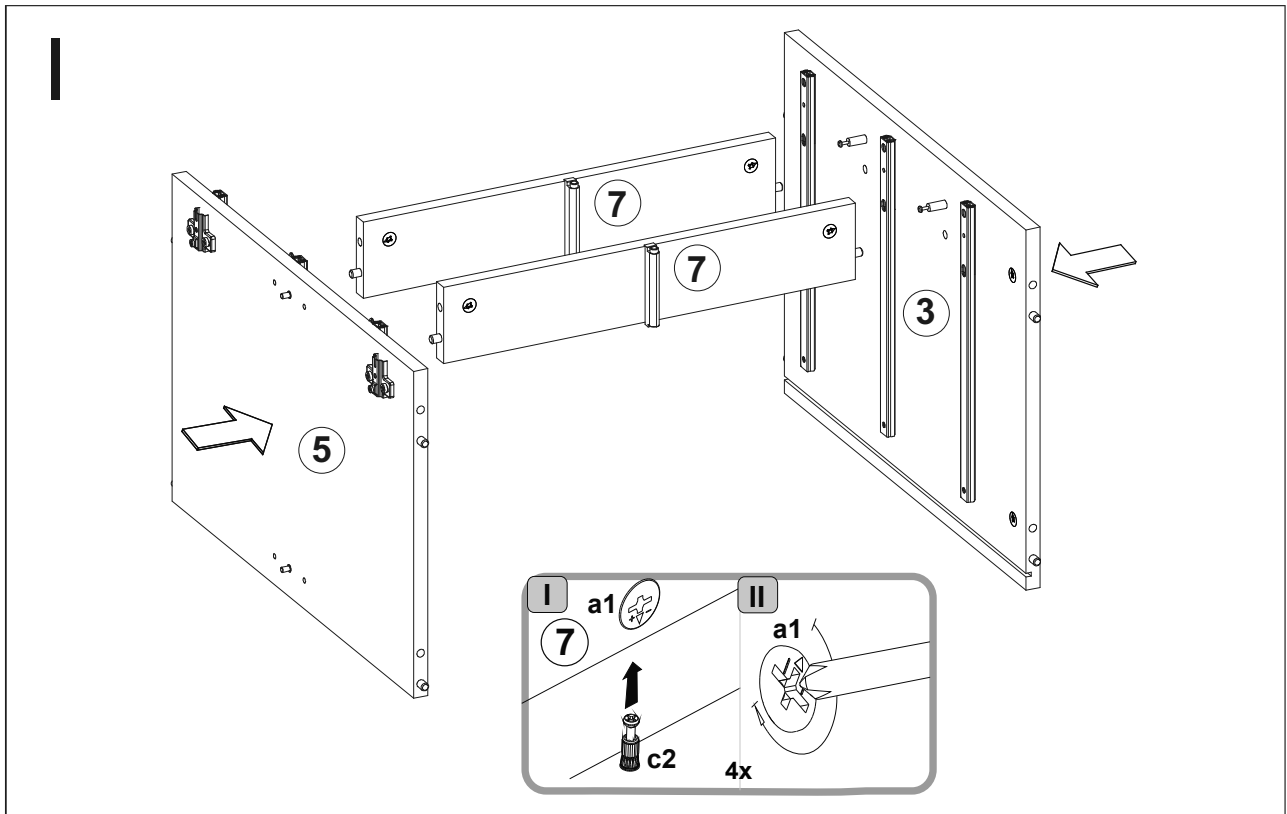
Montage



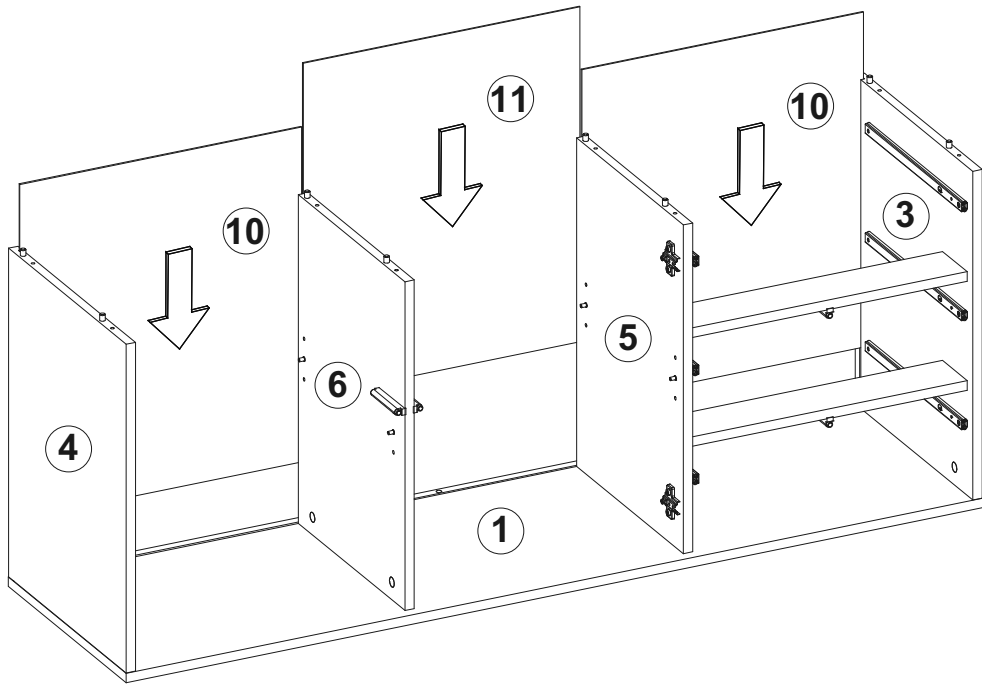




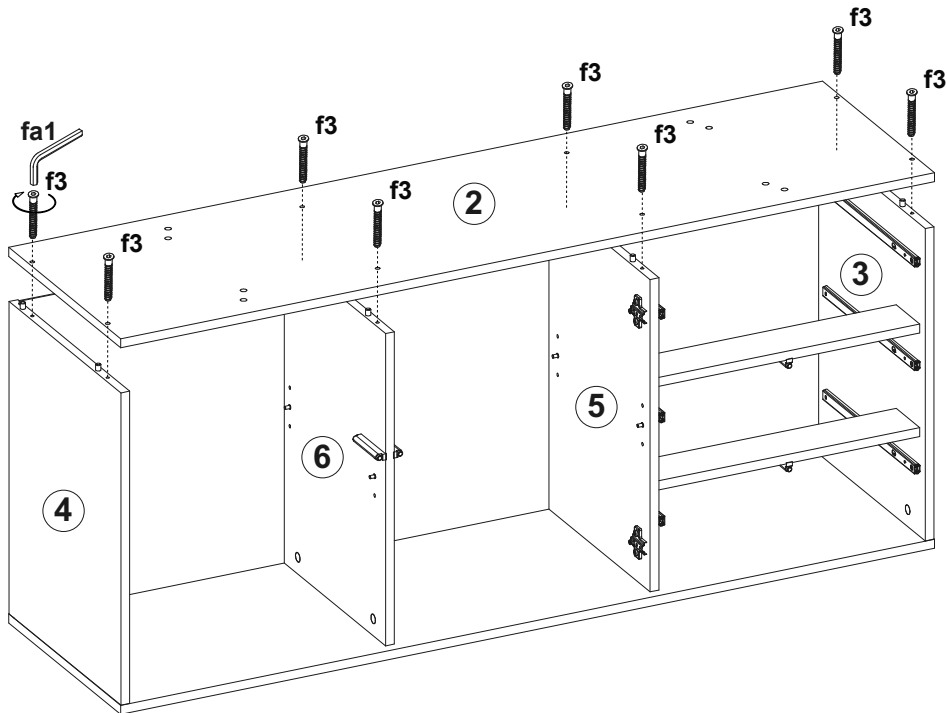
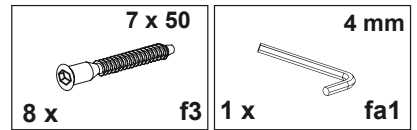


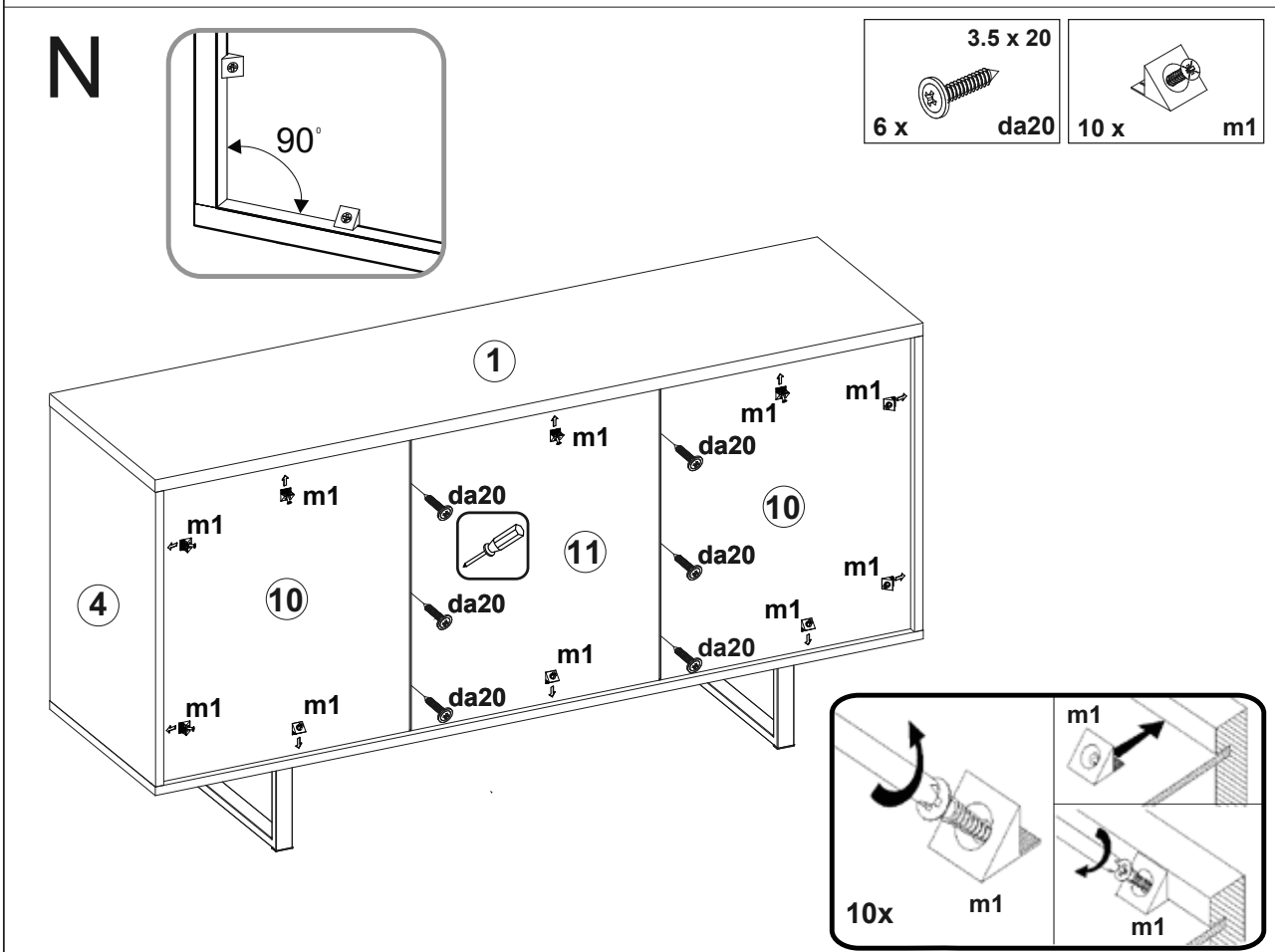
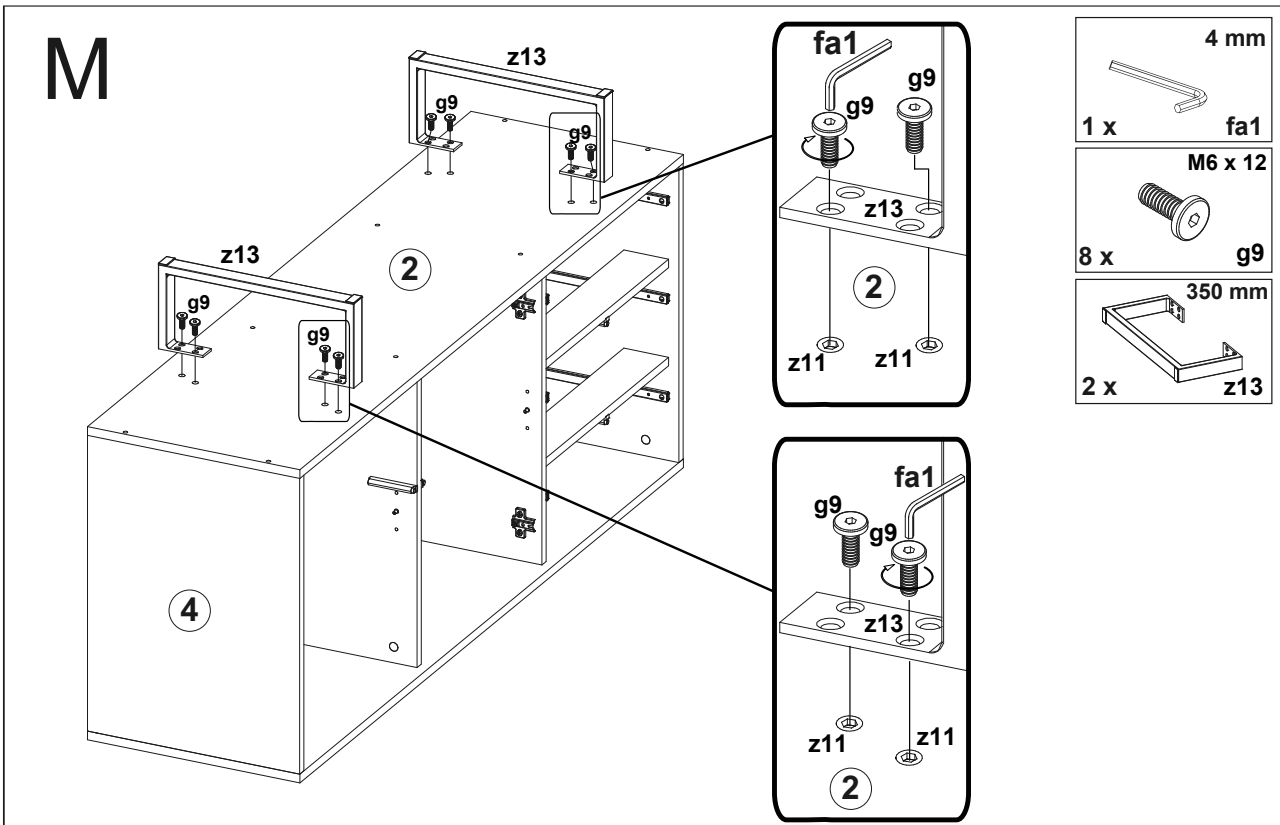


K

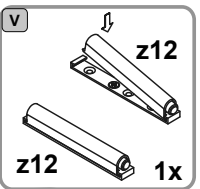
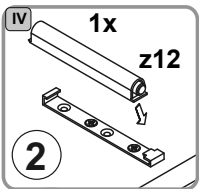
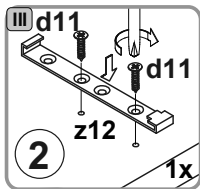
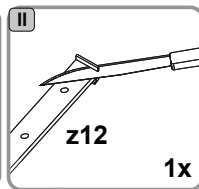
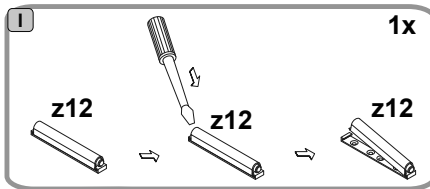
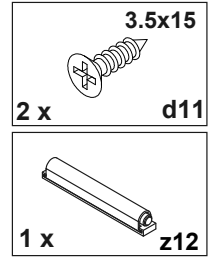
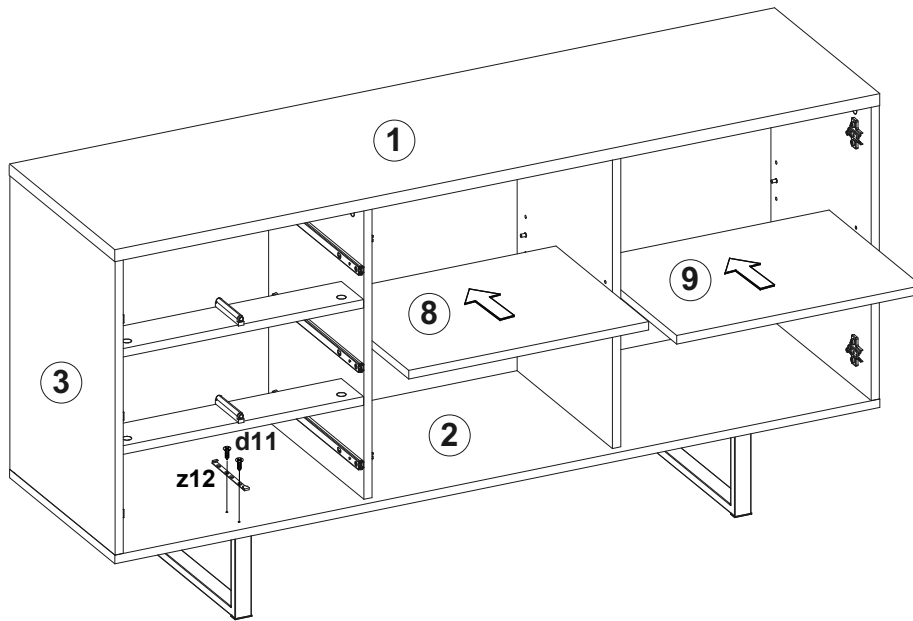


L

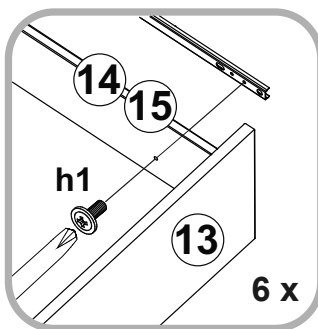
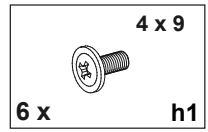
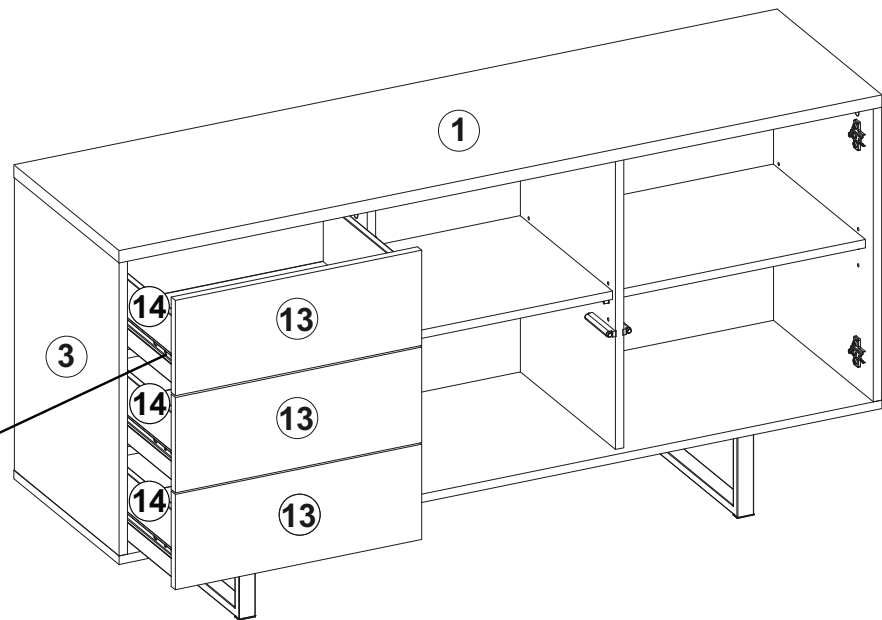




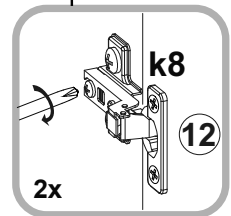
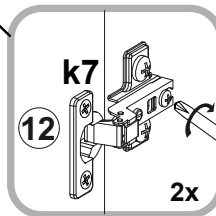
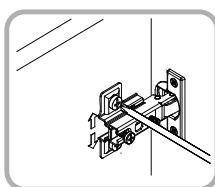
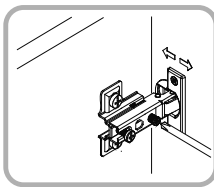
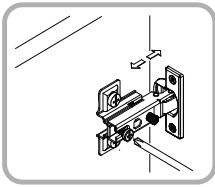
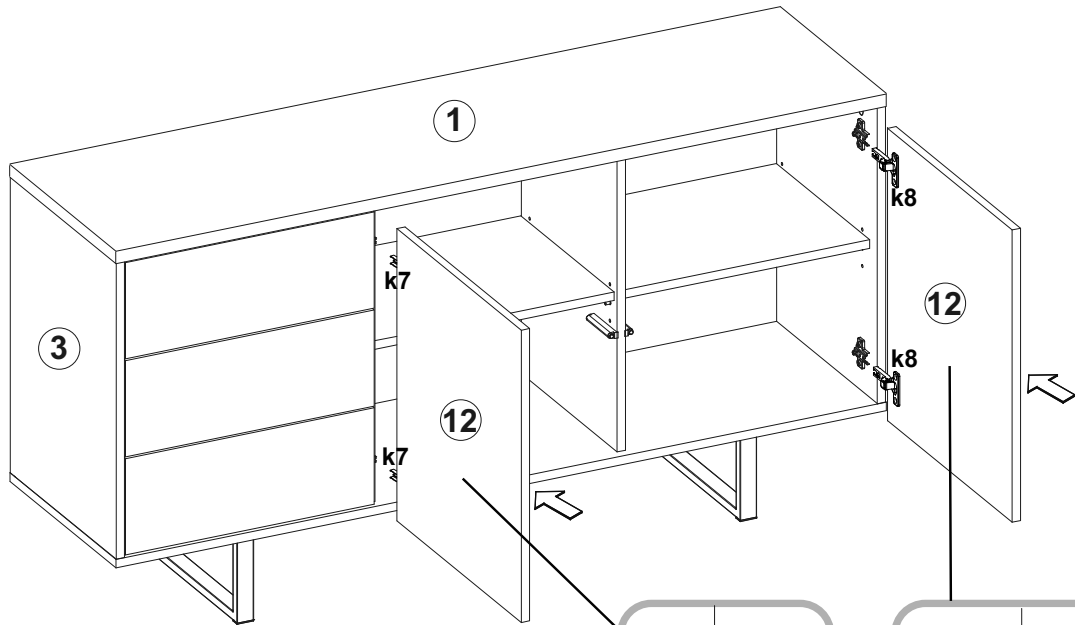
O



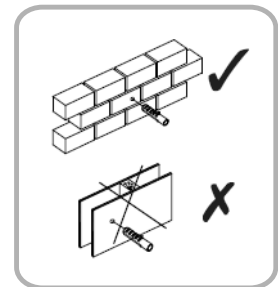
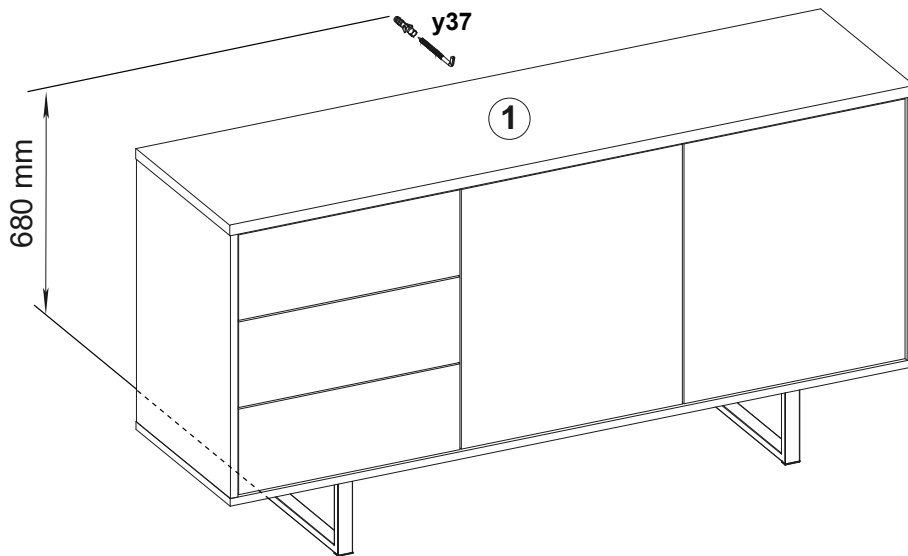
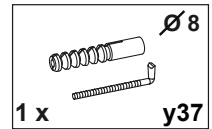
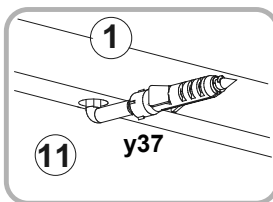
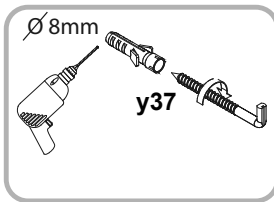
P



R



S



Demontage

- Um das Sideboard zu demontieren, gehen Sie in umgekehrter Reihenfolge zur Montage vor.

Reinigung und Pflege

HINWEIS!

Beschädigungsgefahr!

Unsachgemäßer Umgang mit dem Sideboard kann zu Beschädigungen des Sideboards führen.

- Verwenden Sie keine aggressiven Reinigungsmittel, Bürsten mit Metall- oder Nylonborsten sowie keine scharfen oder metallischen Reinigungsgegenstände wie Messer, harte Spachtel und dergleichen. Diese können die Oberflächen beschädigen.
- Verwenden Sie zur Reinigung keinen Dampfreiniger. Das Sideboard kann sonst beschädigt werden.
- Verwenden Sie für die Reinigung keine Mikrofasertücher. Diese können Glanzoberflächen matt werden lassen.
- Entfernen Sie umgehend stehende Feuchtigkeit.
 1. Entfernen Sie Verunreinigungen mit einem weichen, leicht angefeuchteten Tuch oder Lederlappen.
 2. Wischen Sie das Sideboard danach mit einem fusselreifen Tuch trocken.

Wartung

- Prüfen Sie regelmäßig alle Schraubverbindungen und ziehen Sie sie gegebenenfalls nach. Lose Schraubverbindungen führen zur Beeinträchtigung der Sicherheit und es besteht Verletzungsgefahr.

Aufbewahrung

Alle Teile müssen vor dem Aufbewahren vollkommen trocken sein.

- Bewahren Sie das Sideboard stets an einem trockenen Ort auf.
- Schützen Sie das Sideboard vor direkter Sonneneinstrahlung.
- Lagern Sie das Sideboard für Kinder unzugänglich, sicher verschlossen und bei einer Lagertemperatur zwischen 5 °C und 20 °C (Zimmertemperatur).

Transport

- Sichern Sie das Sideboard gegen Verrutschen, wenn Sie es in einem Fahrzeug transportieren.

Technische Daten

Artikelnummer:	3300.005.00
Maximale Tragkraft Einlegeböden:	jeweils 9,5 kg
Maximale Tragkraft Unterboden:	10 kg
Maximale Tragkraft Oberboden:	34 kg
Maximale Tragkraft Schubladen:	jeweils 2,7 kg
Abmessungen (B × H × T):	138,1 × 69,9 × 38 cm

Entsorgung

Verpackung entsorgen



Entsorgen Sie die Verpackung sortenrein. Geben Sie Pappe und Karton zum Altpapier, Folien in die Wertstoffsammlung.

Sideboard entsorgen

- Entsorgen Sie das Sideboard entsprechend den in Ihrem Land gültigen Gesetzen und Bestimmungen.
- Werfen Sie das Sideboard nicht in den Hausmüll.
- Fragen Sie Ihre kommunale Verwaltung nach Möglichkeiten einer umweltgerechten Entsorgung.

© Copyright

Nachdruck oder Vervielfältigung (auch auszugsweise) nur mit Genehmigung der:

trendteam GmbH & Co. KG

Finkenstraße 8-10

D-32839 Steinheim

Deutschland

2020

Diese Druckschrift, einschließlich aller ihrer Teile, ist urheberrechtlich geschützt. Jede Verwertung außerhalb der engen Grenzen des Urheberrechtes ist ohne Zustimmung der trendteam GmbH & Co. KG unzulässig und strafbar. Das gilt insbesondere für Vervielfältigungen, Übersetzungen, Mikroverfilmungen und die Einspeisung und Verarbeitung in elektronischen Systemen.

Hergestellt von:

trendteam GmbH & Co. KG

Finkenstraße 8-10

D-32839 Steinheim

Deutschland