

# DOWNDRAFT HOOD KF6

DUNSTABZUGSHAUBE

**FIRE & KING<sup>®</sup>**  
by COMFORT PRODUCTS



**DAS GERÄT IST NUR FÜR DEN BETRIEB IM HAUSHALT AUSGELEGT UND IST AUSSCHLIESSLICH DAFÜR ZU VERWENDEN.**

---

Bitte bewahren Sie die Bedienungsanleitung zur späteren Verwendung auf



## Inhaltsverzeichnis

1	Sicherheitshinweise	4
2	Verpackung und Entsorgung	5
3	Bestimmungsgemässer Gebrauch	5
4	Allgemeine Hinweise zum Gebrauch	6
5	Benutzung des Dunstabzugs	6
6	Bedienung der Dunstabzugshaube	7
7	Reinigung und Pflege	8
8	Beleuchtung	10
9	Fehlersuche und -behebung	10
10	Kundenservice	10
11	Garantie	11
12	Installation des Dunstabzugs	12
13	Montage des Dunstabzugs	13
14	Informationen zur Abluffleitung	16
15	Hinweise zur Wahl Ihres Kochfelds	16
16	Technische Daten	17

Wir freuen uns, dass Sie sich für ein Qualitätsprodukt der Marke FIREKING entschieden haben und danken Ihnen für das uns und unseren Produkten entgegengebrachte Vertrauen. Auf den folgenden Seiten erhalten Sie wichtige Hinweise zur Verwendung Ihres neuen Geräts. Eine unsachgemässe Benutzung kann gesundheitliche Schäden sowie Sachschäden verursachen. Lesen Sie deshalb die folgenden Hinweise sorgfältig durch. Machen Sie sich mit dem Gerät gut vertraut, bevor Sie es in Betrieb nehmen. Nur so kann ein sicherer und einwandfreier Betrieb des Produktes gewährleistet werden. Bewahren Sie diese Bedienungsanleitung für späteres Nachschlagen auf.

Viel Freude mit Ihrem neuen Dunstabzug wünscht Ihnen

Ihre CP Europe AG

Diese Bedienungsanleitung wurde mit grösstmöglicher Sorgfalt zusammengestellt. Dennoch behalten wir uns vor, diese Anleitung jederzeit zu optimieren und technisch anzupassen. Abbildungen können vom Original abweichen. Im Zuge von Projektverbesserungen behalten wir uns technische und optische Veränderungen am Artikel vor.

## 1 | Sicherheitshinweise

- ▲ Halten Sie Kleinkinder vom Gerät fern. Die Bedienung des Gerätes durch Kinder ist nur unter Aufsicht von Erwachsenen erlaubt.
- ▲ Lesen Sie dieses Handbuch vor der Installation und Benutzung des Geräts gründlich durch.
- ▲ Die Installation sollte durch eine ausgewiesene Elektrofachkraft vorgenommen werden.
- ▲ Prüfen Sie, ob die Technischen Daten (V und Hz) auf dem Typenschild des Geräts mit denen Ihrer Hausinstallation übereinstimmen. Stimmen diese nicht überein, bringen Sie das Gerät an die Verkaufsstelle zurück. Bei Unklarheiten wenden Sie sich bitte an Ihren Stromversorger.
- ▲ Bei Anschluss eines Abluftschlauchs muss dieser aus hitze- und feuerbeständigem Material sein und in einem separaten Abluftschacht nach außen verlegt werden. Er darf durch keine anderen Schächte oder Kamine verlegt werden.
- ▲ Gerät und Filter müssen regelmäßig gereinigt werden, um eine einwandfreie Funktion zu gewährleisten. Bitte entsprechendes Kapitel beachten. Mit Fett oder Öl verschmutzte Filter stellen eine große Brandgefahr dar.
- ▲ Das Gerät darf außen nur in ausgeschaltetem Zustand gereinigt werden.
- ▲ Für Innenreinigungen muss das Gerät vom Stromnetz getrennt werden.
- ▲ Bei Fehlfunktion des Geräts ist der Kundendienst zu benachrichtigen. Versuchen Sie auf keinen Fall das Gerät selbst zu reparieren.
- ▲ Halten Sie den Raum gut belüftet, wenn Sie das Gerät in Kombination mit einem Gasherd betreiben.
  
- ▲ **ACHTUNG! Zugängliche Teile am Gerät können heiß werden, wenn Kochgeräte in der Nähe in Betrieb sind.**
- ▲ **ACHTUNG! Achten Sie vor dem Abluftbetrieb darauf, dass kein offenes Kaminfeuer brennt. Rauch und giftige Verbrennungsgase könnten sonst aus dem Kamin oder Abzugschacht in die Wohnräume gezogen werden. Es besteht Lebensgefahr!**

Wir übernehmen keine Garantie für die Richtigkeit der Informationen, die sich auf technische Eigenschaften sowie die hier vorliegende Dokumentation beziehen. Das in dieser Dokumentation beschriebene Produkt und ggf. dessen Zubehör unterliegen einer ständigen Verbesserung und Weiterentwicklung.

Aus diesem Grund behalten wir uns das Recht vor, Komponenten, Zubehör, technische Spezifikationen sowie die hier vorliegende Dokumentation des Produktes ohne vorherige Ankündigung jederzeit zu ändern.

**Unsere Geräte sind nicht für die gewerbliche Nutzung bestimmt. Sie sind für den Gebrauch im Haushalt ausgelegt.**

## 2 | Verpackung und Entsorgung

### Hinweise zu Umweltschutz und Verpackung

**ACHTUNG!** Das Verpackungsmaterial (Plastikbeutel, Styroporteile usw.) stellt eine Gefahrenquelle für Kinder dar.

**Bewahren Sie das Verpackungsmaterial deshalb außerhalb der Reichweite von Kindern auf.**

### Verpackung

Bitte entsorgen Sie das gesamte Verpackungsmaterial mit Rücksicht auf die Umwelt. Dieses wurde sorgfältig ausgewählt und sollte recycelt werden, um Rohstoffverbrauch und Abfälle zu reduzieren.

Beachten Sie bei der Entsorgung die örtlichen Vorschriften.

### Entsorgung von Altgeräten

Falls Sie dieses Gerät als Ersatz für ein altes Gerät erworben haben, entsorgen Sie Ihr Altgerät bitte gemäß den gesetzlichen Bestimmungen. Vor der Entsorgung muss das Gerät durch Abschneiden des Netzkabels untauglich gemacht werden. Zur Entsorgung ist das Gerät bei den zuständigen Sammelstellen abzugeben.

## 3 | Bestimmungsgemäßer Gebrauch

**ACHTUNG!** Wenn Sie den Dunstabzug im Abluftbetrieb nutzen, achten Sie vor dem Einschalten des Gerätes darauf, dass kein offenes Kaminfeuer brennt! Es könnte sonst massive Rauchentwicklung entstehen und giftige Verbrennungsgase können aus dem Kamin oder Abzugschacht in die Wohnräume gezogen werden.

### ⚠ Es besteht Lebensgefahr!

Das Gerät ist für die Verwendung im Haushalt bestimmt. Der Hersteller haftet nicht für Schäden, die durch bestimmungswidrigen Gebrauch oder falsche Bedienung verursacht werden.

Dunstabzugsgeräte ziehen unangenehme Gerüche und Dämpfe ab und schaffen eine angenehme Raumluft.

Fettpartikel, Dünste und auch Feuchtigkeit werden vom Fettfilter aufgenommen.

Ein richtig bemessener Dunstabzug schafft ein angenehmes Raumklima ohne dass Zugluft entsteht und sorgt für eine erträgliche Luftfeuchtigkeit von 40-60%.

## 4 | Allgemeine Hinweise zum Gebrauch

### WICHTIGE HINWEISE:

- Wird der Dunstabzug zusammen mit anderen nicht elektrischen Geräten betrieben, darf der Luftdruck im Raum einen Wert von 4 Pa (4 x 10<sup>-5</sup> bar) nicht unterschreiten.
- Stellen Sie sicher, dass der Raum ausreichend belüftet ist.
- Eine konstante Instandhaltung gewährleistet einwandfreien Betrieb und optimale Leistung des Dunstabzugs.
- **ACHTUNG!** Vor Reinigungs- oder Instandhaltungsarbeiten ist die Stromversorgung des Dunstabzugs durch Abziehen des Steckers oder Abschalten/Herausdrehen der Sicherung zu unterbrechen.
- Reinigen Sie verschmutzte Oberflächen regelmäßig von Verkrustungen.
- Reinigen bzw. ersetzen Sie den Filter regelmäßig.

## 5 | Benutzung des Dunstabzugs

### Warnhinweise vor Gebrauch

- ▲ Versichern Sie sich, dass der Dunstabzug während des Transports nicht beschädigt wurde.

Die Installation und der elektrische Anschluss muss unter Beachtung der Herstellervorschriften und unter Einhaltung der örtlichen Vorschriften von einer ausgewiesenen Fachkraft ausgeführt werden.

### Sicherheitshinweise zum Betrieb

#### ACHTUNG:

- ▲ Während des Betriebs des Dunstabzugs müssen die Fettfilter immer eingesetzt sein, ansonsten kann sich Fettdunst im Inneren des Geräts ablagern.
- ▲ In der Nähe des Dunstabzugs darf kein offenes Feuer verwendet werden (z.B. beim Flambieren). Hohe Flammen können das Gerät beschädigen oder sogar einen Brand verursachen (z.B. durch Entzünden von Fettablagerungen im Filter).
- ▲ Bei Gasherden ist darauf zu achten, dass die Kochstellen nicht ohne Kochgeschirr betrieben werden. Die Hitze offener Gasflammen kann Teile des Gerätes beschädigen.
- ▲ Frittieren oder das Erhitzen von Ölen und Fetten in der Nähe des Dunstabzugs darf wegen Brandgefahr nur unter ständiger Aufsicht geschehen.

**Achtung! Bei mehrfach verwendetem Öl oder Fett steigt das Risiko der Selbstentzündung.**

### Abluffbetrieb

Die angesaugte Luft wird durch den Abluffschlauch ins Freie geblasen. Dafür muss in Ihrem Haus ein Abluffschacht bzw. ein ins Freie führendes Abluffrohr vorhanden sein.

**ACHTUNG! Bei Abluffbetrieb des Dunstabzugs und gleichzeitigem Betrieb von schornsteinabhängigen Feuerungen (z.B. Kohleofen) muss für ausreichende Frischluftzufuhr im Aufstellraum gesorgt werden. Befragen Sie in jedem Fall den zuständigen Kaminkehrermeister.**

Falls kein fest installiertes Abluffrohr oder kein separater Abluffschacht vorhanden ist, müssen Sie den Dunstabzug auf Umluffbetrieb umrüsten (Siehe Installationskapitel).

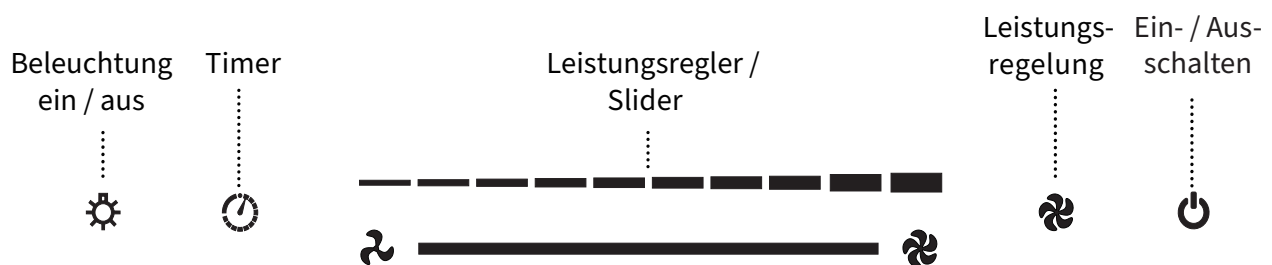
## Umluftbetrieb

Die angesaugte Luft wird durch einen Kohlefilter (auch Aktiv-Kohlefilter genannt) gefiltert und im Raum umgewälzt. Der Kohlefilter hält die beim Kochen entstehenden Gerüche zurück und die filtrierte Luft wird durch Luftöffnungen seitlich oder nach oben zurück in die Küche geleitet.

Wird der Dunstabzug im Umluftbetrieb eingesetzt, ist der gleichzeitige Betrieb einer raumluftabhängigen Feuerstätte unbedenklich.

- Es wird empfohlen, das Gerät bereits einige Minuten vor Beginn des Kochvorgangs einzuschalten.
- Stellen Sie die Leistungsstufe des Gebläses entsprechend der abzusaugenden Rauch- oder Dampfmenge ein.
- Lassen Sie den Dunstabzug noch ca. 5 bis 10 Minuten nach dem Kochen weiter laufen. Damit wird die Küchenluft von verbleibenden Dünsten und Gerüchen befreit.

## 6 | Bedienung der Dunstabzugshaube




### Aus- und Einfahren

Wenn Sie die Ein-/Ausschalttaste  3 Sekunden gedrückt halten, wird der Auszug ausgefahren.

Durch erneutes Drücken der Taste  fährt der Auszug wieder ein.


**Wichtig!** : Stellen Sie sicher, dass der Auszug beim Ein- und Ausfahren nicht blockiert oder behindert wird. Es besteht die Gefahr, dass ein Topf (z.B. durch überstehenden Griff) angehoben und heißer Inhalt verschüttet wird.

Kurzes Drücken der Taste  im Betriebsmodus stoppt den Betrieb (Gerät piept, Leuchten bleiben unbeeinflusst).

### Leistungsregelung

Das Gerät verfügt über insgesamt 3 Leistungsstufen 

Wählen Sie eine Leistungsstufe von 1 - 3, indem Sie den Slider benutzen oder die gewünschte Stufe direkt antippen.

Sie können auch die Taste  benutzen, um die gewünschte Leistungsstufe einzustellen: Kurzes Drücken erhöht die Leistung in Einzelschritten, Gedrückthalten führt zu einem fließenden, schnelleren Hochregeln.

Um die Leistung sofort auf die schwächste Stufe zu regeln, drücken Sie die Taste  unter dem Slider.

### **Timer (Abschaltautomatik):**

Drücken der Taste  während des Betriebs führt zum automatischen Betriebsstopp nach 3 Minuten (begleitet von einem Piep-Signal).

Das Blinken der Indikatorleuchte  zeigt den laufenden Countdown an.

Um den Timer zu deaktivieren, drücken Sie die Taste  erneut.

### **Beleuchtung:**

Drücken Sie zum Ein- und Ausschalten der Beleuchtung die Taste  im Betriebsstatus.

## 7 | Reinigung und Pflege

**ACHTUNG! Vor Installations-, Wartungs- oder Reinigungsarbeiten ist die Dunstabzugshaube von der Stromzufuhr zu trennen, indem Sie den Netzstecker des Gerätes ziehen oder die Sicherung der Hausinstallation ausschalten bzw. herausschrauben.**

- Die Dunstabzugshaube darf nicht mit einem Dampfreiniger gereinigt werden.
- Verwenden Sie bei mattschwarz lackierten Geräten keine alkoholhaltigen Reinigungsmittel. Diese können Verfärbungen verursachen.
- Bei Nichtbeachtung der Wartungs- und Reinigungshinweise besteht Brandgefahr infolge von Fettablagerungen.
- Die an Ihrem Gerät vorhandenen Fettfilter sind regelmäßig zu reinigen. Vermehrte Fettablagerungen im Filter können schnell Feuer fangen und verbreiten zudem unangenehme Gerüche. Mit Schmutzpartikeln verstopfte Fettfilter können die Funktion des Geräts stark beeinträchtigen.
- Insbesondere bei der Reinigung des Bedienfeld-Bereiches ist darauf zu achten, dass kein Wasser in die Elektronik ein dringt.

### **Besondere Hinweise für Geräte mit Edelstahlgehäuse:**

Zur Reinigung der Edelstahlflächen eignet sich ein handelsübliches, nicht scheuerndes Edelstahl-Reinigungsmittel.

Verwenden Sie hierzu ein weiches Tuch und trocknen Sie das Gerät anschließend gut.

**Aggressive Reinigungsmittel, wie zum Beispiel Scheuermittel, Essigreiniger oder Schleifgranulat beschädigen die Oberfläche der Dunstabzugshaube.**

 Verwenden Sie niemals Edelstahl-Reinigungsmittel in der Nähe der Bedienelemente.



### Reinigung der Metallfilter

- Reinigungsintervall für Metallfettfilter: alle 2 - 3 Wochen entsprechend der Gebrauchshäufigkeit
- Entnehmen Sie die Metallfilter wie in der folgenden Abbildung gezeigt:

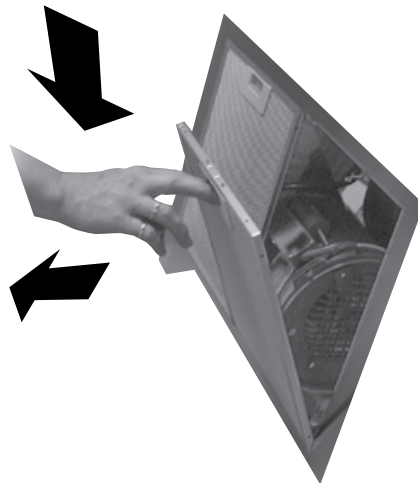


Abbildung kann abweichen

- Die Metallfettfilter in heißem Spülwasser gut einweichen, dann mit einer weichen Bürste reinigen und anschließend mit heißem Wasser gut abbrausen. Eventuell den Vorgang wiederholen.
- Achten Sie bei der Reinigung darauf, dass das Metallgewebe nicht beschädigt wird.
- Die Metallfettfilter können auch in der Geschirrspülmaschine gereinigt werden (Standardprogramm, 55 °C ). Zur Vermeidung möglicher Fettablagerungen am Geschirr oder Ansammlung von Speiseresten im Gittergewebe des Filters sollten die Metallfettfilter separat gereinigt werden. Stark verschmutzte Metallfilter sollten vorher gut in heißem Spülwasser eingeweicht werden.
- Lassen Sie die Filter nach der Reinigung gut trocknen, bevor Sie sie sorgfältig wieder in die Haube einsetzen.
- Durch häufiges Reinigen oder durch die Verwendung von aggressiven Reinigungsmitteln können Farbveränderungen der Metalloberfläche auftreten. Diese haben keinen Einfluss auf die Filterfunktion und sind kein Reklamationsgrund.

**⚠ Vermeiden Sie alkalische Reinigungsmittel (pH-Wert über 7).**

### Aktivkohlefilter

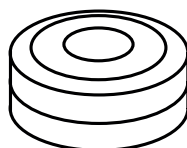
Der Aktivkohlefilter neutralisiert unangenehme Gerüche aus der Raumluft.

Diesen benötigen Sie bei Umluftbetrieb der Dunstabzugshaube.

- Herkömmliche Aktivkohlefilter (in der Regel runde Form) können weder gewaschen, noch regeneriert werden. Sie müssen ersetzt werden.
- Austauschintervall für Aktivkohlefilter: ca. alle 9 - 12 Monate entsprechend der Gebrauchshäufigkeit.
- Zur Entnahme der Aktivkohlefilter siehe Kapitel Installation; Montage in umgekehrter Reihenfolge.

Original-Aktivkohlefilter

für dieses Modell: **K606**



## 8 | Beleuchtung

ACHTUNG! Die LED-Beleuchtung darf nur von einer hierfür qualifizierten Person repariert werden.

**Hierfür ist das Gerät von der Stromversorgung zu trennen.**

Bei diesem Gerät handelt es sich um eine integrierte LED-Beleuchtung, die nicht gewechselt werden muss.

## 9 | Fehlersuche und -behebung

Problem	Mögliche Ursache	Vorsorge/ Massnahme
Beleuchtung funktioniert nicht, Motor läuft nicht	Kein Strom / Gerätekabel nicht richtig angeschlossen	Stromversorgung und Sicherung kontrollieren, Kabel richtig anschließen
Beleuchtung ist an, aber Motor läuft nicht	Lüftungsklappe blockiert	Blockierung beheben
	Motor defekt	Motor ersetzen
Motor riecht verdächtig	Motor defekt	Motor ersetzen
Beleuchtung funktioniert nicht	Lampen defekt / nicht richtig eingesetzt	Lampe überprüfen, ob richtig montiert / defekt, ggf. Lampe ersetzen
Ungenügender Luftabzug	Distanz zwischen Haube und Kochfeld zu groß	optimaler Abstand ca. 65- 75 cm
	Zuviel Zugluft durch offene Fenster oder Türen	Türen und Fenster schließen
	Unterdruck im Raum durch ungenügend Luftzufuhr	Frischluftezufuhr sicherstellen
	Verschmutzte Filter	Fettfilter reinigen, Kohlefilter min. alle 9 - 12 Monate ersetzen
	Querschnitt der Luftleitung zu gering	Auf Querschnitt 150 mm (von Haube bis Mauerkasten inkl.) achten
	Luffluss blockiert / gebremst	Luftleitung auf Blockaden prüfen, ggf. auf bewegliche Lamellen der äußeren Abdeckplatte achten, ggf. Fliegengitter entfernen
Gerät vibriert	Ventilatorflügel beschädigt	Nur von qualifiziertem Personal reparieren lassen
	Motor nicht fest montiert	Motor richtig befestigen
	Haube nicht richtig fixiert	Aufhängung überprüfen, Haube gut fixieren
Gerät ist instabil	Gerät nicht fest montiert	Montage überprüfen
	Schrauben nicht fest genug	Schrauben fest anziehen

## 10 | Kundenservice

Sollten die genannten Lösungsmöglichkeiten keine Abhilfe schaffen, liegt möglicherweise ein größeres technisches Problem vor. Falls Sie unseren Kundenservice in Anspruch nehmen möchten oder Ersatzteile benötigen, wenden Sie sich bitte an den Händler, bei dem das Gerät gekauft wurde. Bewahren Sie Ihre Quittung bitte als Kaufnachweis auf.

**ACHTUNG! Machen Sie auf keinen Fall Reparaturversuche an elektrischen/elektronischen Komponenten des Geräts.**

**Rufen Sie den Kundendienst.**

## 11 | Garantie

Unsere Geräte werden nach den modernsten Produktionsverfahren hergestellt und geprüft. Ausgesuchte Materialien und hoch entwickelte Technologien sorgen für einwandfreie Funktion und lange Lebensdauer. Sollte Ihr Gerät dennoch einen Defekt innerhalb der Garantiezeit aufweisen, wenden Sie sich bitte unter Vorlage Ihrer Kaufquittung an das Geschäft, in dem Sie Ihr Gerät gekauft haben. Alle Garantieansprüche nach diesen Bestimmungen sind ausschliesslich gegenüber Ihrem Händler geltend zu machen.

### I. Dauer und Beginn der Garantie

Für Ihr Produkt gewähren wir eine Garantiezeit von 36 Monaten ab Kaufdatum. In diesem Zeitraum werden an dem Gerät festgestellte Material- oder Produktionsfehler von uns kostenlos behoben. Die Garantieleistung erstreckt sich ausschliesslich auf Mängel, die auf Material- oder Herstellungsfehler zurückzuführen sind und ist auf die Behebung dieser Mängel bzw. den Austausch des Gerätes beschränkt.

Die Garantiezeit für Verschleisssteile beträgt 12 Monate ab Kaufdatum.

Die Inanspruchnahme von Garantieleistungen setzt die Vorlage des Kaufbeleges und die Einhaltung der Garantiefrist voraus.

Garantieansprüche sind vor Ablauf der Garantiezeit innerhalb von zwei Wochen, nachdem der Defekt erkannt wurde, geltend zu machen. Die Geltendmachung von Garantieansprüchen nach Ablauf der Garantiezeit ist ausgeschlossen.

### II. Inhalt und Umfang der Garantie

Ihr Gerät wird sorgfältig geprüft. Für den Fall, dass der Garantieanspruch zu Recht besteht, entscheiden wir, auf welche Art der Schaden behoben werden soll/wird. Im Reparaturfall sorgen wir für eine fachgerechte Ausführung. Eine Reparatur oder der Austausch des Gerätes führen weder zu einer Verlängerung der Garantiezeit noch wird hierdurch für dieses Gerät oder für etwaige eingebaute Ersatzteile eine neue Garantiezeit in Gang gesetzt.

### III. Einschränkungen der Garantie

Bitte beachten Sie, dass unsere Geräte bestimmungsgemäss nicht für den gewerblichen, handwerklichen oder industriellen Einsatz konstruiert wurden. Ein Garantievertrag kommt daher nicht zustande, wenn das Gerät in Gewerbe-, Handwerks- oder Industriebetrieben sowie bei gleichzusetzenden Tätigkeiten eingesetzt wird.

1. Eine Garantie besteht nicht bei Fehlern oder Mängeln, die auf folgendes zurückzuführen sind:
  - Transportschäden
  - Nichtbeachtung der Bedienungsanleitung (auch Nichtbeachtung der Wartungs- und Reinigungsanweisungen)
  - Fehlerhafte Installation
  - Missbräuchliche oder unsachgemässe Anwendungen
  - Nicht bestimmungsgemässer Gebrauch (z. B. Einsatz des Gerätes in Gewerbe-, Handwerks- oder Industriebetrieben sowie bei gleichzusetzenden Tätigkeiten)
  - Eindringen von Fremdkörpern (wie z. B. Spinnweben, Insekten)
  - Gewaltanwendung oder Fremdeinwirkungen (wie z. B. Schäden durch Herunterfallen)
  - Unsachgemäss ausgeführte Reparaturen oder Reparaturversuche durch nicht autorisierte Personen und/oder Unternehmen
  - Verwendungsgemässen, üblichen Verschleiss
  - Anpassung an national unterschiedliche, technische oder sicherheitsrelevante Anforderungen, wenn das Produkt nicht in dem Land eingesetzt wird, für das es technisch konzipiert und hergestellt worden ist
2. Die Garantie erstreckt sich nicht auf leicht zerbrechliche Teile (z. B. Glas, Kunststoff, Glühlampen).
3. Geringfügige Änderungen gegenüber Prospekten oder Mustern oder früher gelieferter Ware gelten nicht als Mangel. Gleiches gilt bei lediglich geringfügigen Abweichungen von der Sollbeschaffenheit, die für Wert- und Gebrauchstauglichkeit des Gerätes unerheblich sind.
4. Der Garantieanspruch erlischt, wenn an dem Gerät bereits Eingriffe vorgenommen wurden.

## 12 | Installation des Dunstabzugs

### HINWEIS!

**Überprüfen Sie vor der Installation, ob die angegebenen Maße mit den Abmessungen am Produkt übereinstimmen.**

Stellen Sie während und nach der Installation des Geräts mit einer Wasserwaage sicher, dass der Dunstabzug waagrecht ausgerichtet ist. Ansonsten können sich Fett- und/oder Kondenswasser in den Geräteecken ansammeln.

### Wichtige Hinweise vor der Installation des Geräts:

- Reinigen Sie die Umgebung vor und nach der Installation gründlich, damit bei der ersten Inbetriebnahme kein Staub oder Bauschutt angesaugt werden kann.
- Prüfen Sie den Zustand und die Belastbarkeit der elektrischen Leitungen. **Wir empfehlen die Installation des Gerätes durch einen Fachmann.**

Folgen Sie der Beschreibung der Arbeitsschritte im Montagekapitel und allen weiteren Anweisungen.

Bei Ausführung mit Abluft nach außen werden die Dämpfe über einen am Verbindungsring angeschlossenen Abluftschlauch nach außen abgesaugt.

- Der Durchmesser des Abluftschlauches muss mit dem des Verbindungsringes übereinstimmen.
- Der Abluftschlauch darf nicht gemeinsam mit Gasrohren, Heißluftrohren etc. durch einen Schacht geführt werden.
- Führen Sie den Abluftschlauch möglichst gerade vom Gerät weg. Die maximal zulässige Biegung nach außen beträgt 120°.
- Wird eine Rückstauklappe benutzt oder ist eine vorgesehen, prüfen Sie, ob diese sich nach der Installation des Abluftschlauches frei öffnen und schließen kann.

### Verwendung im Abluftbetrieb (mit Luftabstoß in Freie)

Sollte die Dunstabzugshaube werkseitig mit einem Kohlefilter ausgestattet sein, müssen Sie diesen für den Abluftbetrieb (Abluft ins Freie) entfernen.

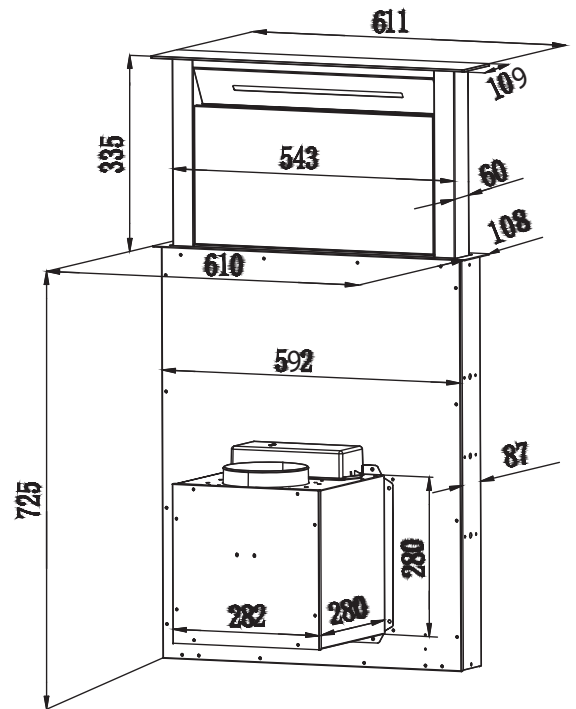
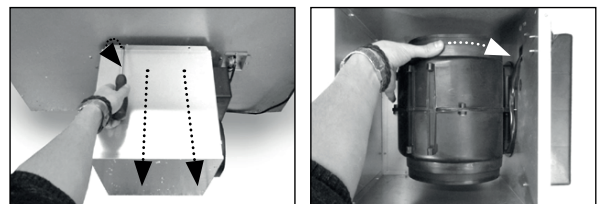
Er ist nur für den Einsatz Ihrer Abzugshaube im Umluftbetrieb sinnvoll nutzbar.

### Umrüstung für den Umluftbetrieb

Wenn Sie das Gerät als Umlufthaube verwenden möchten, müssen Sie vor dem Gebrauch der Abzugshaube den/die Aktivkohlefilter am Lüftermotor montieren. Wenn nicht mitgeliefert, müssen Sie sich diese(n) vom Lieferanten/Händler Ihrer Abzugshaube beschaffen.

### Montage des Aktivkohlefilters

- Trennen Sie das Gerät von der Stromversorgung.
- Lösen Sie die Schrauben der Motoreinheit und nehmen Sie diese ab.
- Drehen Sie die Aktivkohlefilter auf das Motorgehäuse auf (in der Regel im Uhrzeigersinn).



## Elektrischer Anschluss

⚠ Schließen Sie das Gerät erst dann an das Stromnetz an, wenn es ordnungsgemäß installiert ist.

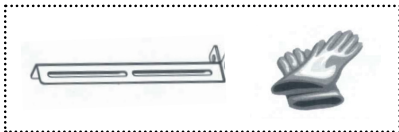
Die Dunstabzugshaube ist mit einem Standardstecker versehen. Schließen Sie diesen an eine gut zugängliche Standard-Steckdose an

Wenn die Netzanschlussleitung dieses Gerätes beschädigt wird, muss sie durch den Hersteller oder seinen Kundendienst oder eine ähnlich qualifizierte Person ersetzt werden, um Gefährdungen zu vermeiden.

**Installieren Sie das Gerät auf keinen Fall, wenn die auf dem Typenschild angegebene Spannung (V) nicht mit der Netzspannung Ihrer Wohnung übereinstimmt.** Das Typenschild befindet sich im Inneren der Abzugshaube, hinter dem Fettfilter.

## 13 | Montage des Dunstabzugs

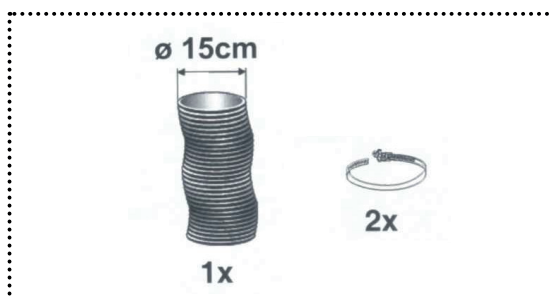
ACHTUNG! Die Lüftungsanlage hat scharfe Kanten. Verwenden Sie Sicherheitshandschuhe.

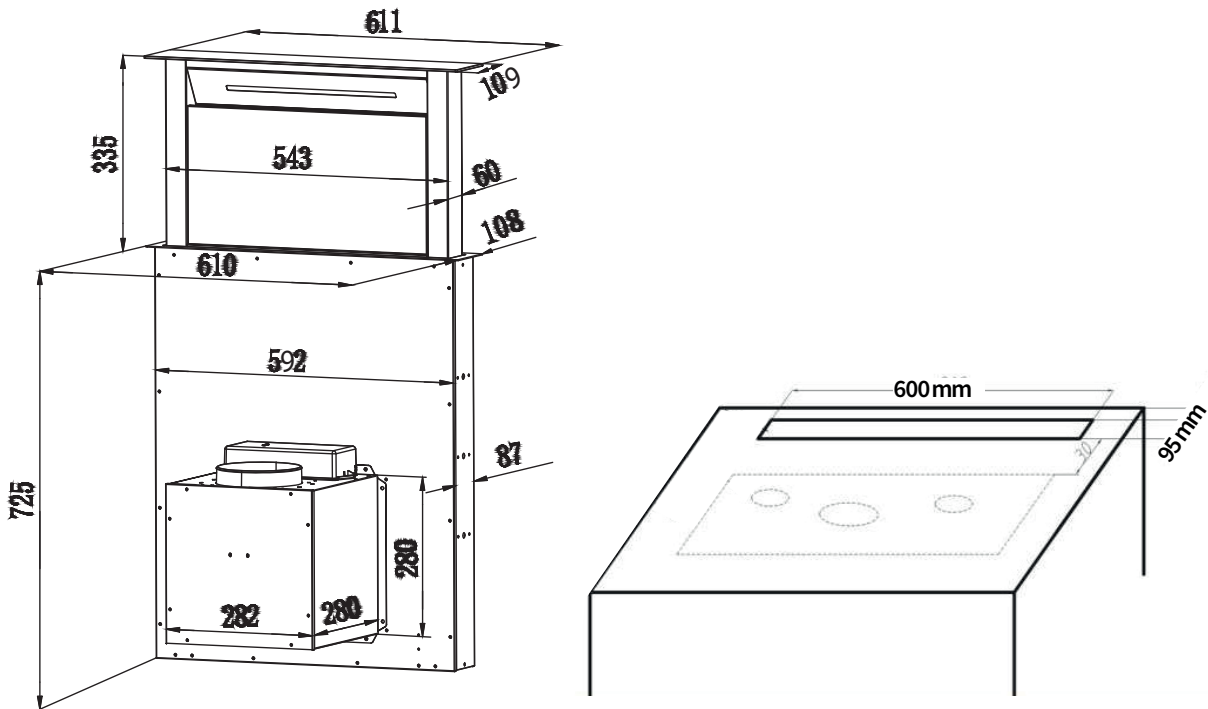


Die Montagezeit beträgt 1-3 Stunden und es sind zur Montage 2 Personen notwendig.

- Vor der Montage müssen alle entsprechenden Kernbohrungen für die Verlegung des Abluftschlauches vorhanden sein bzw. vorgenommen werden.
- Wählen Sie die Installationsposition so, dass das Gerät ohne Probleme an die Stromversorgung angeschlossen werden kann.
- Bitte beschaffen Sie einen Abluftschlauch  $\varnothing$  150 mm mit zwei Schlauchschellen (Nicht im Lieferumfang enthalten!)

Bei diesem Gerät handelt es sich um eine integrierte LED-Beleuchtung, die nicht gewechselt werden muss.

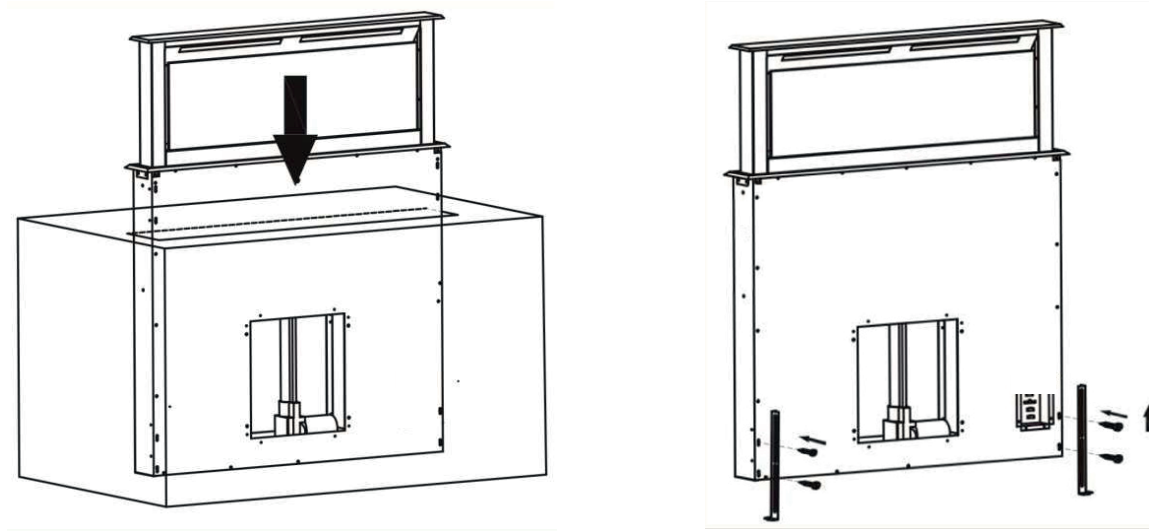




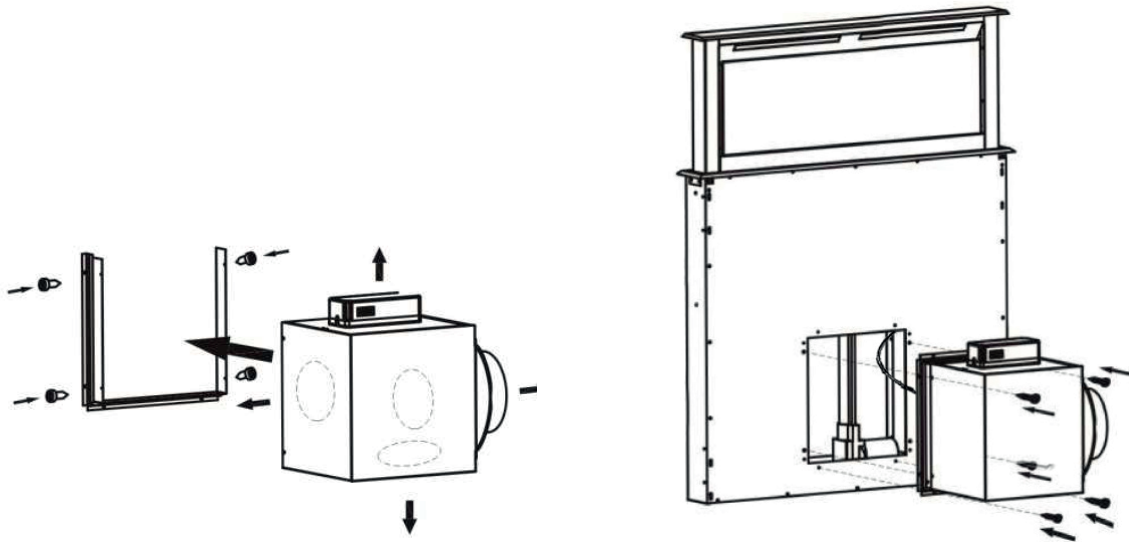
1. Versehen Sie die Arbeitsplatte mit dem passenden Ausschnitt (600 x 95 mm) für die Lüftungsanlage.

**Hinweis:**

**Überprüfen Sie vor dem Ausschneiden, ob die angegebenen Maße mit den Abmessungen am Produkt übereinstimmen.**



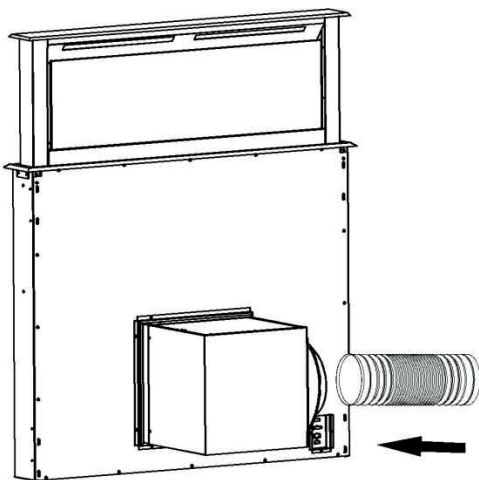
2. Setzen Sie die Lüftungsanlage in den Arbeitsplattenausschnitt ein und befestigen Sie sie mit den Halteschienen unter der Arbeitsplatte und am Korpus. Die Randabzugsplatte aus Glas dient dem optischen Eindruck und wird vor den Fettfiltern eingehängt. Die Funktion Ihres Dunstabzuges wird dadurch nicht beeinträchtigt.
3. Montieren Sie die Füße und stellen Sie die passende Höhe der Füße ein, um dem Gerät zusätzliche Stabilität zu verleihen.



4. Sie haben die Möglichkeit die Motoreinheit je nach Lage der hierfür vorgesehenen Öffnung am Lüftungsgehäuse anzuschließen. Drehen Sie den Lüftungsausgang hierfür in die passende Richtung und verschrauben Sie die Motoreinheit mit der Halterung.

**Hinweis: Achten Sie dabei auf ausreichend Kabelreserve für die Steckverbindung!**

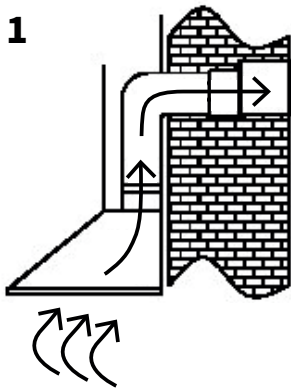
5. Fügen Sie die Steckkontakte zusammen und prüfen Sie das Gerät auf Funktion. Verschrauben Sie die Motoreinheit an der Halterung mit dem Gehäuse.



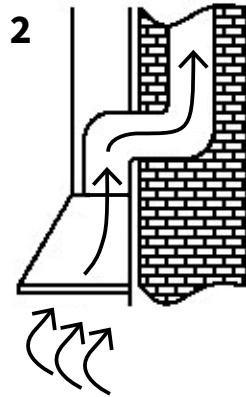
6. Setzen Sie den Abluftschlauch auf den Lüftungsausgang der Motoreinheit und befestigen sie diesen mit den Schlauchschellen an der Abluftöffnung..

## 14 | Informationen zur Abluftleitung

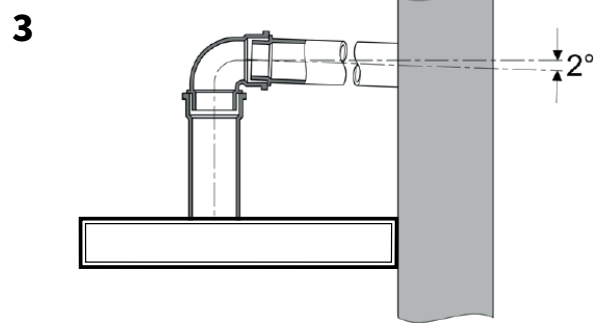
Hinweis: Abbildungen dienen nur Illustrationszwecken und können abweichen



**Abb. 1:** Abluft ins Freie



**Abb. 2:** Abluft über Luftschacht/Kamin



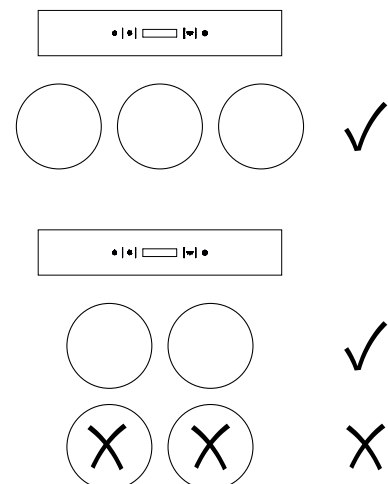
**Abb. 3:** Neigungswinkel der Abluftleitung

- Beachten Sie bei der Abführung der Abluft die behördlichen Vorschriften.
  - Die Abluftleitung sollte möglichst kurz und geradlinig sein.
  - Der Durchmesser der Abluftleitung sollte nicht kleiner als 150 mm sein, weil sonst mit höherem Laufgeräusch oder verringerter Absaugleistung zu rechnen ist.
  - Verwenden oder formen Sie nur Bögen mit großen Radien. Kleine Radien vermindern die Luftleistung der Abzugshaube.
  - Verwenden Sie als Abluftleitung nur glatte Rohre oder flexible Abluftschläuche aus nichtbrennbarem Material.
  - Bei waagrecht Verlegen der Abluftleitung muss ein Mindestgefälle von 1 cm je Meter bzw. ein Neigungswinkel von 2 Grad eingehalten werden. (Abb. 3) Es könnte sonst Kondenswasser in den Motor der Abzugshaube laufen.
  - Wird die Abluft in einen Abluftkanal geführt, muss das Ende des Einführsstutzens in Strömungsrichtung gelenkt werden.
  - Wird die Abluftleitung durch kühle Räume, Dachböden usw. verlegt, kann ein starkes Temperaturgefälle innerhalb der einzelnen Leitungsbereiche auftreten. Es ist daher mit Schwitz- oder Kondenswasser zu rechnen. Dies macht eine Isolation der Abluftleitung erforderlich.
  - Unter Umständen ist neben einer genügenden Isolation eine Kondenswassersperre zu installieren (im Baumarkt erhältlich).
- Informationen zur Abluftleitung

## 15 | Hinweise zur Wahl Ihres Kochfelds

Um eine optimale Funktionsfähigkeit des versenkbaren Dunstabzugs zu gewährleisten, empfehlen wir Ihnen, dieses Modell nur mit einem Kochfeld zu kombinieren, das die folgenden Voraussetzungen erfüllt:

- Das Kochfeld sollte eine max. Breite von 60 cm besitzen.
- Die Kochzonen sollten nebeneinander liegen und nicht hintereinander, wie in der Abbildung (Draufsicht) dargestellt:

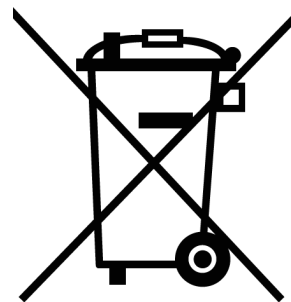




## 16 | Technische Daten

Modell	KF6
Typ	Einbau-Tisch-Dunstabzug
Anschluss	Abluft oder Umluft
Anzahl der Leistungsstufen	3
Beleuchtungsform	LED
Energieverbrauch Beleuchtung	1 x 3 W
Anzahl der Fettfilter	2
Optionaler Kohlefilter	K606
Energieeffizienzklasse	B
Beleuchtungseffizienzklasse	B
Fluidynamisch Effizienzklasse	C
Fettabscheidegrad	E
maximaler Schalleistungspegel	68 dB
Luftstrom, Schalleistungspegel nach Leistungsstufen	Stufe 1: 354,1 cbm/h, 60 dB Stufe 2: 400,2 cbm/h, 64 dB Stufe 3: 542,3 cbm/h, 68 dB
Durchschnittliche Beleuchtungsintensität auf der Kochoberfläche	65 lx
Leistung	193 W
Gemessene Leistungsaufnahme im ausgeschalteten Zustand	0,43 W
Gemessene elektrische Eingangsleistung bei energieeffizientester Stufe	113,8 W
Spannung	220 - 240 V / 50 Hz
Abmessung ( B x T x H)	610 x 108 x 725 mm
Durchmesser Abluftstutzen	150 mm
Kabellänge	1,4 m
Gewicht	21 kg

Entsorgen Sie Ihre Dunstabzugshaube nicht im Hausmüll, sondern bringen Sie diese in eine Annahmestelle für elektronische Altgeräte.



*M. Birndorfer*

Baar, den 14.07.2021

\_\_\_\_\_  
Martin Birndorfer, Geschäftsführer

Dokumentationsverantwortlicher: Martin Birndorfer





---

## CP EUROPE AG

Haldenstrasse 1 • CH-6340 Baar • SWITZERLAND  
Telefon +41 / (0) 52 / 23 50 440  
Telefax +41 / (0) 52 / 23 50 449  
[info@cp-europe.com](mailto:info@cp-europe.com)

---