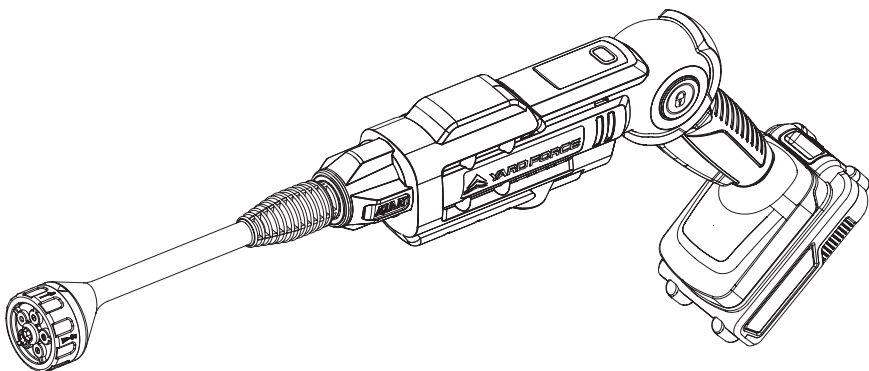


DE

20V AKKU DRUCKREINIGER

AQUAJET

Original-Bedienungsanleitung



**BEDIENUNGSANLEITUNG
AUFMERKSAM LESEN**

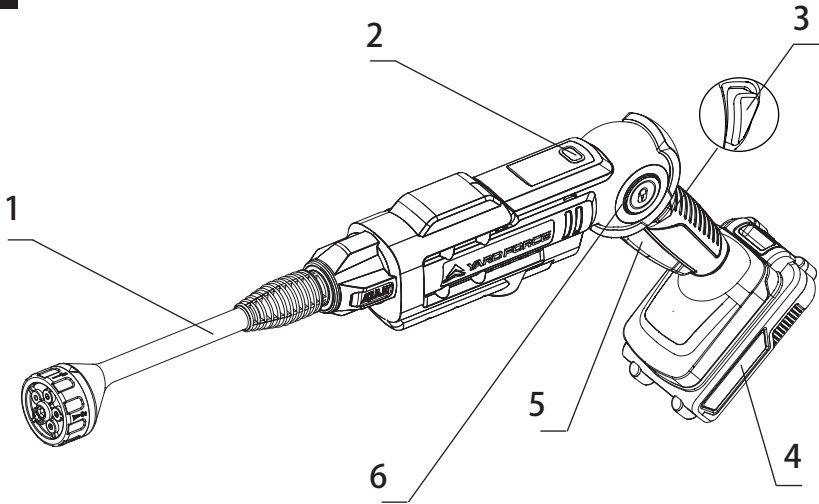


Bewahren Sie alle Warnhinweise und Anleitungen zum Nachlesen auf.

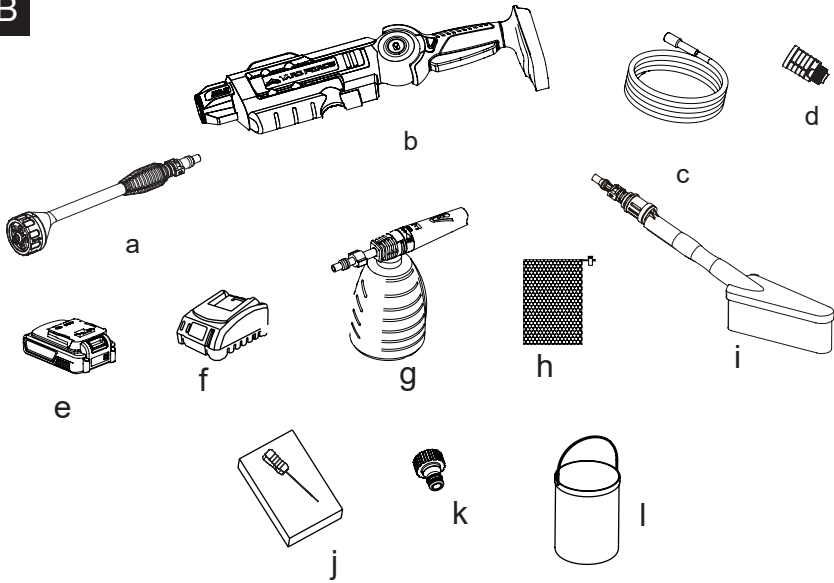


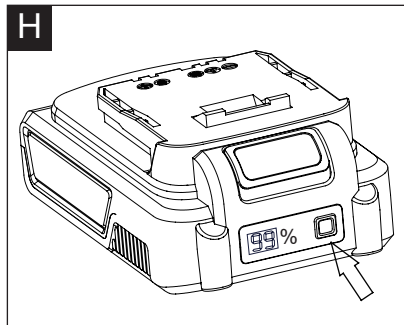
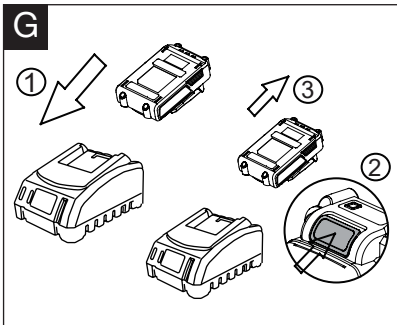
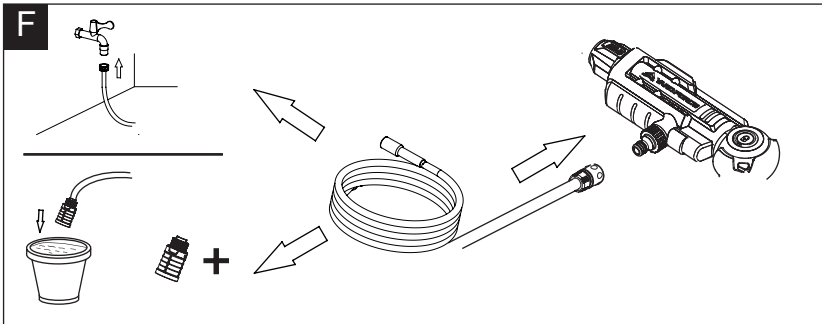
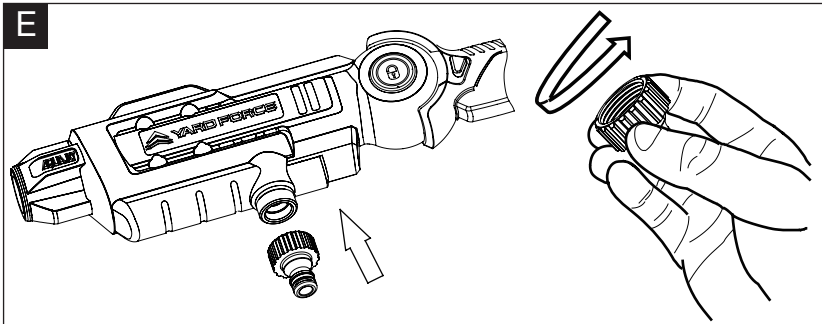
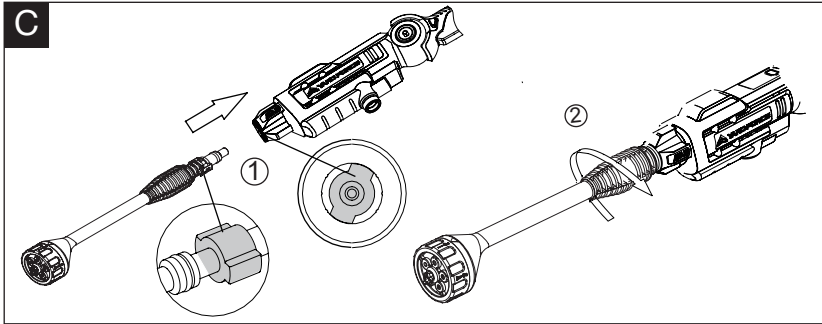
Lesen Sie die Bedienungsanleitung sorgfältig durch, bevor Sie den Hochdruckreiniger montieren und verwenden. Es ist gefährlich, dieses Produkt zu verwenden, bevor Sie sich mit der Anleitung vertraut gemacht haben. Bewahren Sie die Bedienungsanleitung sicher auf, sodass Sie auch in Zukunft darauf zurückgreifen können.

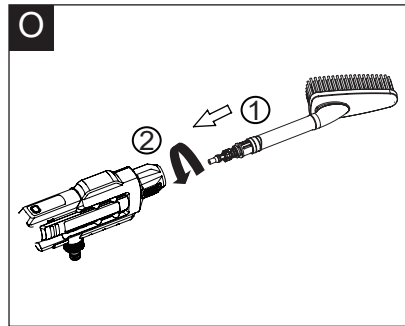
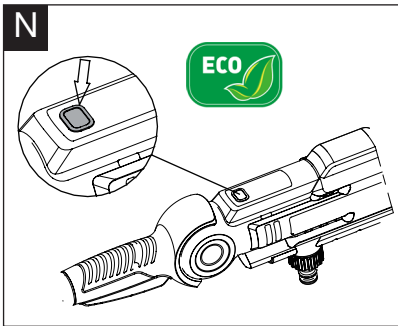
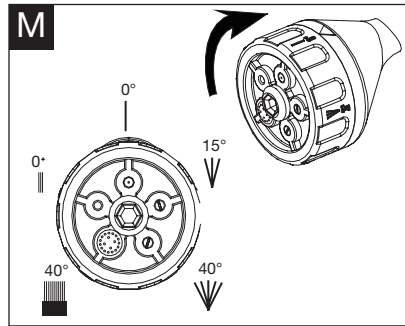
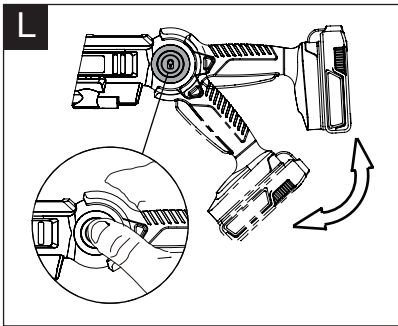
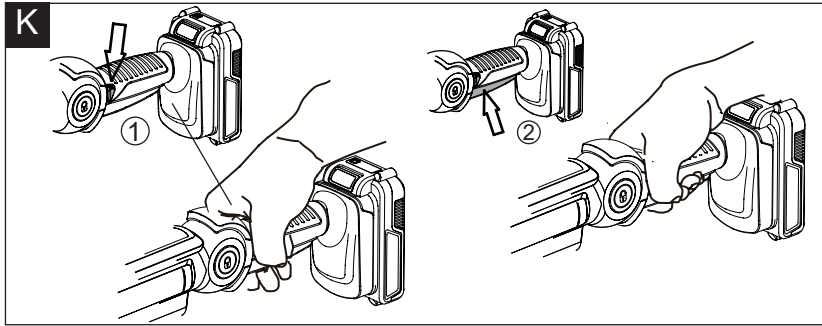
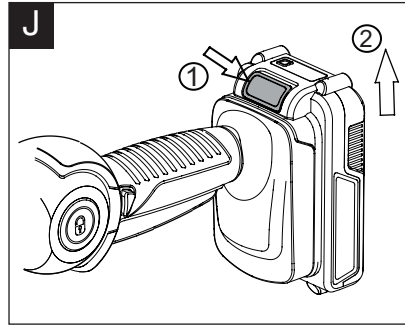
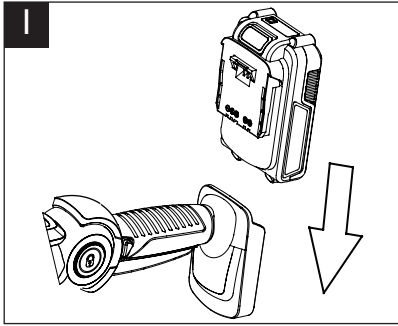
A

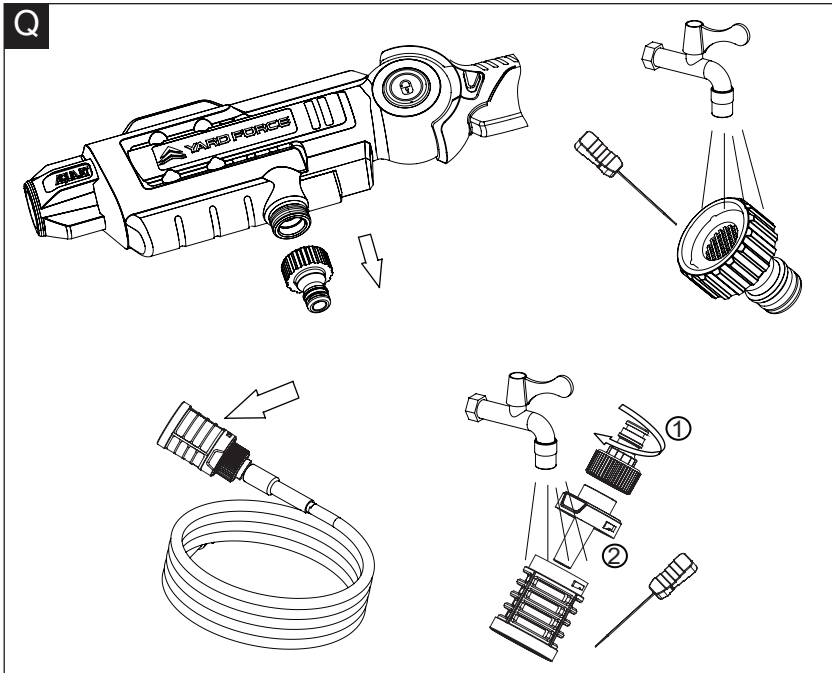
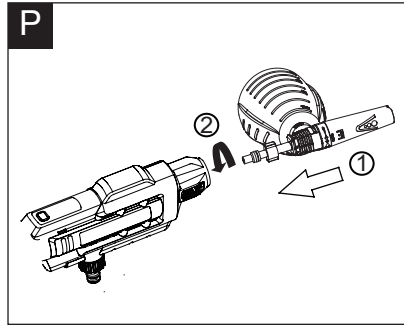
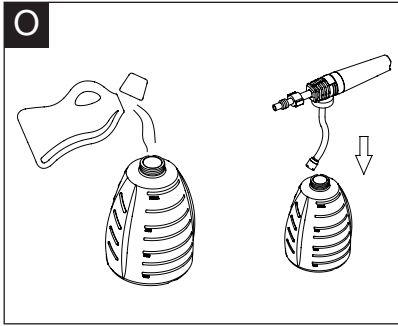


B









INHALT

Bestimmungsgemäße Verwendung	08
Allgemeine Sicherheitshinweise	08
Sicherheitshinweise zum Gerät	11
Symbole	18
Technische Daten	22
Gerätebeschreibung	23
Montage	24
Betrieb	25
Wartung und Lagerung	27
Fehlerbehebung	29
CE-Konformitätserklärung	30

BESTIMMUNGSGEMÄSSE VERWENDUNG

Dieses Gerät ist für die Reinigung von Gebäudeaußenwänden, Fassaden, Terrassen, Gehwegen, Gartengeräten, Maschinen, Fahrzeugen und Werkzeugen vorgesehen.

Das Gerät darf nur für den vorgesehenen Zweck verwendet werden. Jede andere Art der Verwendung gilt als Zweckentfremdung. Falls es als Folge einer Zweckentfremdung zu Schäden oder Verletzungen kommt, haftet nicht der Hersteller, sondern ausschließlich der Anwender/Bediener.

ALLGEMEINE SICHERHEITSHINWEISE

Lesen Sie die folgenden Sicherheitshinweise, um Sachschäden oder Verletzungen zu vermeiden.

WICHTIGE SICHERHEITSHINWEISE LESEN SIE ALLE ANWEISUNGEN VOR DEM GEBRAUCH DIESES GERÄTS DURCH



WARNUNG: Bei der Verwendung dieses Geräts müssen grundlegende Sicherheitsvorkehrungen stets eingehalten werden; es gilt u.a.:

1. Dieses Gerät darf nicht von Kindern benutzt werden. Kinder sollten beaufsichtigt werden, um sicherzustellen, dass sie nicht mit dem Gerät spielen.
2. Dieses Gerät kann von Personen mit eingeschränkten physischen, sensorischen oder geistigen Fähigkeiten oder Mangel an Erfahrung und Wissen verwendet werden, wenn sie beaufsichtigt oder bezüglich des sicheren Gebrauchs unterwiesen wurden und die daraus

ALLGEMEINE SICHERHEITSHINWEISE

resultierenden Gefahren begreifen.

3. **WARNUNG:** Dieses Gerät ist für die Verwendung mit dem vom Hersteller mitgelieferten oder empfohlenen Reinigungsmittel vorgesehen. Die Verwendung anderer Reinigungsmittel oder Chemikalien kann die Gerätesicherheit beeinträchtigen.

4. **WARNUNG:** Vom Hochdruckstrahl können bei falscher Anwendung Gefahren ausgehen. Der Wasserstrahl darf niemals auf Personen, Strom führende elektrische Geräte oder auf das Gerät selbst gerichtet werden.

5. **WARNUNG:** Verwenden Sie das Gerät nicht im Umkreis von Personen, die keine Schutzkleidung tragen.

6. **WARNUNG:** Richten Sie den Hochdruckstrahl keinesfalls auf sich selbst oder auf andere, um z.B. Kleidungsstücke oder Schuhe zu reinigen.

7. **WARNUNG:** Explosionsgefahr – versprühen Sie keine brennbaren Flüssigkeiten.

8. **WARNUNG:** Hochdruckreiniger dürfen nicht von Kindern oder nicht eingewiesenen Personen verwendet werden.

9. **WARNUNG:** Hochdruckschläuche, Verschraubungen und Verbindungsstücke sind für die Gerätesicherheit von großer Bedeutung. Verwenden Sie ausschließlich vom Hersteller empfohlene Schläuche, Verschraubungen und Verbindungsstücke.

10. **WARNUNG:** Zur Gewährleistung der Gerätesicherheit dürfen nur vom Hersteller mitgelieferte oder zugelassene Original-Ersatzteile verwendet werden.

11. **WARNUNG:** Wasser, das durch ein Rückschlagventil geflossen ist, gilt als nicht trinkbar.

12. **WARNUNG:** Das Gerät muss durch Abnehmen

ALLGEMEINE SICHERHEITSHINWEISE

des Akkus von der Spannungsquelle getrennt werden, bevor es gereinigt oder gewartet wird, bevor Teile ersetzt werden oder das Gerät auf eine andere Funktion umgestellt wird.

13. **WARNUNG:** Verwenden Sie das Gerät nicht, wenn wichtige Teile des Geräts beschädigt sind, z.B. der Akku, die Hochdruckschläuche, der Einschalter, die Lanze oder die Sprühaufsätze.

14. **WARNUNG:** Wird das Gerät unbeaufsichtigt hinterlassen, muss stets der Akku entfernt werden.

15. **WARNUNG:** Bei Kontakt mit oder Verschütten von Reinigungsmitteln mit Wasser abspülen. Falls Flüssigkeit in die Augen gelangt ist, suchen Sie unverzüglich einen Arzt auf.

16. Die aus dem Gerät austretende Flüssigkeit darf nicht Geräte gerichtet werden, in denen elektrische Bauteile enthalten sind, wie z. B. einen Ofeninnenraum.

17. Vor dem Aufladen muss der Akku aus dem Gerät genommen werden

18. Beim Einsetzen des Akku muss die richtige Polarität beachtet werden;

19. Verbrauchte Akkus müssen aus dem Gerät genommen und umweltgerecht entsorgt werden;

20. Falls das Gerät längere Zeit außer Betrieb genommen wird, muss der Akku entnommen werden;

21. Die Anschlussklemmen dürfen nicht kurzgeschlossen werden

22. Reinigung und Benutzerwartung dürfen nicht von Kindern ohne Aufsicht durchgeführt werden

23. Das Gerät darf nicht benutzt werden, wenn es

ALLGEMEINE SICHERHEITSHINWEISE

heruntergefallen ist, sichtbare Anzeichen von Schäden vorliegen oder wenn es undicht ist.

24. Halten Sie das Gerät von Kindern fern, wenn es unter Spannung steht oder sich abkühlt.

BEWAHREN SIE DIESE ANLEITUNG ZUM NACHSCHLAGEN AUF

SICHERHEITSHINWEISE ZUM GERÄT



ACHTUNG! Beim Gebrauch des Geräts sind die Sicherheitshinweise zu beachten. Machen Sie sich zu Ihrer eigenen Sicherheit und der Sicherheit umstehender Personen mit dieser Bedienungsanleitung vertraut, bevor Sie das Gerät bedienen. Bitte bewahren Sie die Bedienungsanleitung zum späteren Nachschlagen gut auf.

Einweisung

1. Lesen Sie alle Anweisungen sorgfältig durch. Machen Sie sich mit den Bedienelementen und dem sachgemäßen Gebrauch des Geräts vertraut.
2. Erlauben Sie Kindern oder Erwachsenen, die diese Anweisungen nicht kennen, niemals den Gebrauch des Geräts. Unter Umständen sehen die örtlichen Vorschriften ein Mindestalter für die Benutzung vor.
3. Beachten Sie, dass für Unfälle, Personen- oder Sachschäden Dritter der Bediener oder Benutzer des Geräts verantwortlich ist.
4. **WARNUNG:** Wasser, das durch ein Rückschlagventil

SICHERHEITSHINWEISE ZUM GERÄT

geflossen ist, gilt als nicht trinkbar.

5. **WARNUNG:** Explosionsgefahr – versprühen Sie keine brennbaren Flüssigkeiten.

6. Benutzen Sie das Gerät nicht in der Nähe von brennbaren Flüssigkeiten oder Gasen. Es besteht Brand- und Explosionsgefahr.

Vorbereitung

1. Benutzen Sie das Gerät nicht, solange sich andere Personen, insbesondere Kinder oder Haustiere, in der Nähe aufhalten.

2. **WARNUNG:** Das Gerät ist nicht für den Anschluss an eine normale Wasserleitung vorgesehen. Verwenden Sie ggf. ein nach IEC 61770 zugelassenes Rückschlagventil bzw. einen entsprechenden Zulaufschlauch.

3. **WARNUNG:** Hochdruckschläuche, Verschraubungen und Verbindungsstücke sind für die Gerätesicherheit von großer Bedeutung. Verwenden Sie ausschließlich vom Hersteller empfohlene Schläuche, Verschraubungen und Verbindungsstücke.

Betrieb

1. Betreiben Sie das Gerät nur bei Tageslicht oder ausreichender künstlicher Beleuchtung.

2. Betreiben Sie das Gerät niemals, wenn der Akku, die Sicherheitseinrichtungen, Schläuche, Schalter oder der Einschalter beschädigt sind.

3. Überprüfen Sie vor Gebrauch die Bedienelemente und den korrekten Betriebszustand des Geräts.

4. Vor dem Verwenden des Geräts und nach jedem Schlag oder Stoß ist das Gerät auf Abnutzung und/oder

SICHERHEITSHINWEISE ZUM GERÄT

Beschädigung zu prüfen und ggf. zu reparieren.

5. Trennen Sie das Gerät immer vom Akku:

- a. wenn Sie es unbeaufsichtigt lassen;
- b. bevor Sie eine Blockade beseitigen;
- c. vor dem Prüfen, Reinigen oder Arbeiten am Gerät;
- d. wenn das Gerät ungewöhnlich zu vibrieren beginnt.

6. Autoreifen bzw. Reifenventile können durch den Hochdruckstrahl beschädigt werden und platzen. Erste Anzeichen einer Beschädigung sind u.a. Verfärbungen am Reifen. Beschädigte Autoreifen bzw. Reifenventile sind lebensgefährlich. Halten Sie beim Reinigen mit dem Hochdruckstrahl mindestens 30 cm Abstand.

7. **WARNUNG:** Seien Sie beim Einschalten des Hochdruckstrahls auf einen Rückschlag und auf eine plötzliche Gegenkraft gefasst. Achten Sie auf einen sicheren Stand und halten Sie die Sprühpistole fest in der Hand, da Sie sonst sich selbst oder andere Personen verletzen könnten.

8. Verwenden Sie niemals Ersatzteile oder Zubehörteile, die nicht vom Hersteller geliefert oder empfohlen werden.

9. Benutzen Sie das Gerät nicht bei schlechtem Wetter, insbesondere wenn die Gefahr von Blitzeinschlägen besteht.

10. Schützen Sie das Gerät vor Regen.

Akku

1. Laden Sie den Akku vor der ersten Verwendung vollständig auf.

2. Laden Sie den Akku sofort auf, wenn die Leistungsabgabe nachlässt. VERWENDEN SIE DAS GERÄT NICHT WEITER, WENN DER AKKU FAST LEER

SICHERHEITSHINWEISE ZUM GERÄT

IST.

3. Laden Sie den Akku nicht bei Umgebungstemperaturen unter 5°C oder über 45°C, um schwere Schäden am Akku zu verhindern. Die längste Lebensdauer und die beste Leistung werden erreicht, wenn der Akku bei Raumtemperatur geladen wird.

4. Wenn die Akkutemperatur über 45°C steigt, lassen Sie ihn erst einige Zeit lang abkühlen, bevor Sie ihn in das Ladegerät einlegen.

5. Schützen Sie den Akku vor längerer Sonneneinstrahlung sowie vor Feuer. Es besteht Explosionsgefahr.

6. Transportieren Sie einzelne Akkus nicht in Hosen- oder Tragetaschen, da der Kontakt mit anderen Metallteilen einen Kurzschluss verursachen könnte.

7. Falls ein Li-Ionen-Akku zu brennen beginnt, verwenden Sie einen entsprechend geeigneten Feuerlöscher. **SCHÜTTEN SIE KEIN WASSER AUF EINEN BRENNENDEN LI-IONEN-AKKU.**

8. Wenn der Akku während des Ladevorgangs zu heiß wird, ziehen Sie den Netzstecker und schalten Sie das Gerät sofort aus. Setzen Sie sich direkt mit einem Servicecenter in Verbindung.

9. Öffnen Sie den Akku nicht selbst.

10. Wenn der Akku nicht benutzt wird, halten Sie ihn von anderen metallischen Gegenständen, wie Büroklammern, Münzen, Schlüsseln, Nägeln, Schrauben oder sonstigen Kleinteilen aus Metall fern, die eine Verbindung zwischen den Akkupolen herstellen könnten.

11. Nur vom Hersteller zulässige Akkus verwenden.
Modellbezeichnung: B0P-SP07-20-ZJ.

Aufladen

1. Laden Sie den Akku nur mit dem vom Hersteller angegebenen Ladegerät auf. Verwenden Sie das Original-Ladegerät nicht mit anderen Li-Ionen-Akkus oder mit anderen Arten von Akkus oder Batterien, da es anderenfalls zu einem Brand oder einer Explosion kommen kann.
2. Überprüfen Sie vor jeder Benutzung Ladegerät, Kabel und Stecker. Benutzen Sie das Ladegerät nicht, wenn Sie Schäden daran feststellen. Öffnen Sie das Ladegerät nicht selbst und lassen Sie es nur von qualifiziertem Fachpersonal und nur mit Original-Ersatzteilen reparieren.
3. Das Ladegerät ist für den Betrieb an einer herkömmlichen Netzsteckdose vorgesehen (220-240 V~, 50 Hz). Der Stecker des Ladegeräts muss in die Steckdose passen.
4. Der Stecker darf in keiner Weise verändert werden. Nur so lassen sich Stromschläge vermeiden.
5. Zweckentfremden Sie das Kabel des Ladegeräts nicht. Zum Tragen des Ladegeräts, zum Ziehen am Stecker oder zum Trennen von der Steckdose niemals am Kabel ziehen. Das Kabel muss von Hitze, Öl, scharfen Kanten und beweglichen Teilen ferngehalten werden. Beschädigte oder verwickelte Kabel erhöhen das Risiko eines elektrischen Schlags.
6. Stellen Sie sicher, dass vom Kabel des Ladegeräts keine Stolpergefahr ausgeht, dass niemand auf das Kabel tritt und dass es nicht beschädigt wird.
7. Halten Sie das Akkuladegerät sauber. Durch eine Verschmutzung steigt die Gefahr eines Stromschlags.
8. Schützen Sie das Ladegerät vor Regen und

SICHERHEITSHINWEISE ZUM GERÄT

Feuchtigkeit. Das Eindringen von Wasser in ein Ladegerät erhöht das Risiko eines elektrischen Schlags.

9. Der Akku wird während des Ladevorgangs warm. Betreiben Sie das Ladegerät nicht auf einem leicht brennbaren Untergrund (z.B. Papier oder Textilien).

11. Nur vom Hersteller zulässige Akkus verwenden. Modellbezeichnung: B0Q-SP06-20ZA.

Wartung und Lagerung

- Trennen Sie das Gerät nach dem Gebrauch von der Stromversorgung (d.h. ziehen Sie den Netzstecker aus der Steckdose oder entfernen Sie den Akku) und prüfen Sie es auf Beschädigungen.
- Trennen Sie das Gerät von der Stromversorgung (d.h. ziehen Sie den Netzstecker aus der Steckdose oder entfernen Sie den Akku), bevor Sie das Gerät warten oder säubern.
- Trennen Sie den Schlauch mit vom Gerät oder der Sprühpistole, während das Gerät unter Druck steht. Es ist gefährlich, den Schlauch zu lösen, während das Gerät unter Druck steht.
- Verwenden Sie ausschließlich vom Hersteller empfohlene Ersatz- und Zubehörteile.
- Überprüfen und warten Sie das Gerät regelmäßig. Lassen Sie das Gerät nur von einem autorisierten Servicecenter oder einem entsprechend qualifizierten Fachmann reparieren.
- Wenn das Gerät nicht benutzt wird, lagern Sie es außer Reichweite von Kindern.

Verringerung von Vibrationen und Lärm

Begrenzen Sie die Arbeitszeit, wählen Sie vibrations- sowie lärmarme Betriebsarten und tragen Sie persönliche Schutzausrüstung, um die Auswirkungen von Lärm- und Vibrationsbelastungen zu verringern.

Beachten Sie zum Verringern von Lärm- und Vibrationsbelastungen folgende Punkte:

1. Verwenden Sie das Gerät nur für den vorgesehenen Zweck und wie in dieser Bedienungsanleitung beschrieben.
2. Stellen Sie sicher, dass das Gerät in gutem Zustand und gut gepflegt ist.
3. Halten Sie Griffe/Griffoberflächen stets gut fest.
4. Pflegen Sie dieses Gerät gemäß diesen Anweisungen und sorgen Sie stets für eine gute Schmierung (soweit zutreffend).
5. Planen Sie Ihre Arbeit mit vibrationsreichen Geräten so, dass Sie sie über einen längeren Zeitraum verteilen.

Wartung

- Lassen Sie Ihr Gerät ausschließlich von einem autorisierten Fachmann reparieren. Dieses Gerät wurde unter Berücksichtigung aller geltenden Sicherheitsbestimmungen hergestellt. Um Gefahren zu vermeiden, darf das Gerät nur von qualifizierten Technikern repariert werden.
- Verwenden Sie nur vom Hersteller für dieses Gerät vorgesehene Teile und Zubehör. Bei Nichtbeachtung kann es zu schweren Verletzungen kommen.

Sicherheitssymbole

In dieser Anleitung werden verschiedene Symbole verwendet, die Sie auf mögliche Gefahren hinweisen sollen. Es ist wichtig, dass Sie die Sicherheitssymbole kennen und die zugehörigen Erklärungen verstanden haben. Die Warnhinweise selbst vermeiden keine Gefahren und können angemessene Verfahren zur Unfallverhütung nicht ersetzen.



WARNUNG: Lesen Sie vor Benutzung dieses Geräts unbedingt alle Sicherheitshinweise in dieser Bedienungsanleitung und studieren Sie auch die Sicherheitssymbole für „**GEFAHR**“, „**WARNUNG**“ und „**ACHTUNG**“. Wenn die nachfolgenden Anweisungen nicht beachtet werden, besteht Stromschlag-, Brand- und/oder schwere Verletzungsgefahr.

SICHERHEITSSYMBOLE: Bedeuten **GEFAHR**, **WARNUNG** oder **ACHTUNG**. Kann zusammen mit anderen Symbolen oder Piktogrammen verwendet werden.

Bedeutung der Symbole

Auf dieser Seite werden die Sicherheitssymbole gezeigt und beschrieben, die an diesem Gerät angebracht sein können. Bitte lesen und befolgen Sie alle Anweisungen in der Bedienungsanleitung, bevor Sie versuchen, das Gerät zu montieren und zu bedienen.

SYMBOLE



Zur Verringerung des Verletzungsrisikos ist vor Betrieb die Bedienungsanleitung aufmerksam zu lesen.



Das Gerät ist nicht für den unmittelbaren Anschluss an eine Trinkwasserleitung (Wasserhahn) geeignet.

Wasser, das durch ein Rückschlagventil geflossen ist, gilt als nicht trinkbar.

Dieses Gerät ist nicht für den Anschluss an einen Wasserhahn in Innenbereichen vorgesehen. Verwenden Sie ggf. ein nur nach IEC 61770 zugelassenes Rückschlagventil bzw. einen entsprechenden Zulaufschlauch.



WEEE-Symbol Elektro-Altgeräte dürfen nicht im Hausmüll entsorgt werden. Bitte bei den entsprechenden Sammelstellen abgeben.

Hinsichtlich geltender Recycling-Bestimmungen wenden Sie sich bitte an ihre Gemeinde oder Ihren Händler.



Das Gerät erfüllt alle relevanten europäischen Richtlinien und wurde einem Konformitätsprüfungsverfahren für diese Richtlinien unterzogen.

Warnsymbole auf dem Akku



Zur Verringerung des Verletzungsrisikos ist vor Betrieb die Bedienungsanleitung aufmerksam zu lesen.



Nicht ins Wasser werfen.



Nicht ins Feuer werfen.



Der Akku darf nicht über längere Zeit starkem Sonnenlicht ausgesetzt werden. Nicht auf einer Heizung liegen lassen (max. 45°C)



Li-Ion

Akkus enthalten Lithium-Ionen. Entsorgen Sie Akkus nicht im Haushaltsmüll. Informationen zur korrekten Entsorgung erhalten Sie bei ihrer Gemeinde.



WEEE-Symbol Elektro-Altgeräte dürfen nicht im Hausmüll entsorgt werden. Bitte bei den entsprechenden Sammelstellen abgeben. Hinsichtlich geltender Recycling-Bestimmungen wenden Sie sich bitte an ihre Gemeinde oder Ihren Händler.

Warnsymbole auf dem Ladegerät



Zur Verringerung des Verletzungsrisikos ist vor Betrieb die Bedienungsanleitung aufmerksam zu lesen.



Das Ladegerät ist nur für den Gebrauch in Innenbereichen vorgesehen.



Doppelte Isolation



WEEE-Symbol Elektro-Altgeräte dürfen nicht im Hausmüll entsorgt werden. Bitte bei den entsprechenden Sammelstellen abgeben. Hinsichtlich geltender Recycling-Bestimmungen wenden Sie sich bitte an ihre Gemeinde oder Ihren Händler.







Das Gerät erfüllt alle relevanten europäischen Richtlinien und wurde einem Konformitätsprüfungsverfahren für diese Richtlinien unterzogen.



Schutzbegrenzung 3.15A

TECHNISCHE DATEN

Gerätetyp		LW C02A
Nennspannung des Geräts mit Akku		20 V $\overline{\text{---}}$ / 2,5 Ah
Wasserzulaufdruck		< 6 Bar
Betriebsdruck		Eco: 14 Bar High: 22 Bar
Durchfluss		370 L/h
Gewicht		3.6 kg
Akku-Modell		B0P-SP07-20-ZJ
Akkukapazität		2,5 Ah
Akkuladezeit (max.)		60 min
Ladegerät-Modell		VDE: B0Q-SP06-20ZA BS: B0Q-SP06-20ZB
Eingang		220-240 V AC, 50/60 Hz 65W
Ausgang		20 V $\overline{\text{---}}$, 2,4 A
Schutzklasse		II

Teilleiste (Abb. A)

1. Verlängerungslanze
2. Öko/Druckschalter
3. Sperrtaste
4. Akku
5. EIN/AUS-Schalter
6. Griffgelenk-Verriegelung
7. Wasser-/Schlauchanschluss
8. 5-in-1-Düsenaufsatz

Prüfen Sie die mitgelieferten Teile (Abb. B)

Packen Sie das Gerät vorsichtig aus und prüfen Sie, ob die folgenden Teile komplett vorhanden sind:

- a. 5-in-1-Düsenaufsatz
- b. AQUAJET Gehäuse
- c. Schlauch
- d. Einlassfilter
- e. Verlängerungslanze
- f. Akku
- g. Ladegerät
- h. Schaumspritze
- i. Netzbeutel
- j. Bürste
- k. Bedienungsanleitung
- l. Faltbarer Eimer



WARNUNG: Falls Teile beschädigt sind oder fehlen, nehmen Sie dieses Gerät erst in Betrieb, wenn die fehlenden Teile vorhanden bzw. ausgetauscht sind. Wird diese Warnung nicht befolgt, besteht die Gefahr schwerer Verletzungen.



HINWEIS: Führen Sie die Verpackung gemäß geltender Recycling-Bestimmungen der Wiederverwertung zu.

MONTAGE

Verlängerungslanze montieren (Abb. C)

1. Drücken Sie zuerst das Verlängerungsstück auf die Pistole. (Sie werden einen leichten Federwiderstand spüren.)
2. Befestigen Sie das Zubehörteil dann durch Drehen.

5-in-1-Düsenaufsatz montieren (Abb. D)

Den Taster an der Verlängerungslanze drücken und die Lanze in den 5-in-1-Düsenaufsatz einführen. Darauf achten, dass der Düsenaufsatz fest einrastet.

Schlauch anschließen

Den Schlauch auf das Gerät stecken. Er muss mit einem Klickgeräusch einrasten.

Zulauf auswählen (Abb. E)

Es gibt 2 Wasseranschlüsse:

1. Selbstansaugung - Schlauch und Filter werden dabei in die Wasserquelle getaucht. Der Filter muss sich unter der Wasseroberfläche befinden.
2. Gartenschlauch benutzen

An die Wasserversorgung anschließen



Zur Einhaltung der einschlägigen Vorschriften darf ein Hochdruckreiniger nicht ohne einen kontrollierten Rückflussverhinderer an ein für die Trinkwasserversorgung bestimmtes Leitungsnetz angeschlossen werden. Ein geeigneter Rückflussverhinderer gemäß EN 12729 Typ BA muss dazu verwendet werden.

Wasser, das durch einen Rückflussverhinderer geströmt ist, gilt als nicht trinkbar.

HINWEIS: Ein Rückflussverhinderer ist im Fachhandel erhältlich.

HINWEIS: Der Wasserdruck sollte an der Zapfstelle nicht größer sein als 0,6 Mpa.

Schließen Sie einen Gartenschlauch an die Wasserleitung an und drehen Sie den Hahn ganz auf.

Laden des Akkus

HINWEIS: Nehmen Sie den Akku aus dem Ladegerät, wenn er voll aufgeladen ist.

HINWEIS: Der Akku muss vor der ersten Verwendung vollständig aufgeladen werden.

HINWEIS: Die Netzspannung muss mit den Angaben auf dem Typenschild am Ladegerät übereinstimmen.

BETRIEB

1. Schließen Sie das Ladegerät an eine Steckdose an. Die rote LED leuchtet auf.
2. Zum Anschließen des Akkus müssen die Stege außen am Akku mit den Vertiefungen am Ladegerät fluchten. Anschließend den Akku einführen. (Abb. F)
3. Die rote LED des Ladegeräts leuchtet und die grüne Lampe blinkt beim normalen Ladevorgang.
4. Wenn der Akku aufgeladen ist, leuchtet die grüne LED.
5. Nach dem Aufladen des Akkus die Entriegelungstaste drücken und den Akku herausnehmen. (Abb. F)

Betriebsanzeige (Abb. G)

Dieser Li-Ionen-Akku ist mit einer Betriebsanzeige ausgestattet, die die verbleibende Akkuladung anzeigt. Drücken Sie die Betriebsanzeige-Taste, um den Ladestand des Akkus zu prüfen (vgl. Abbildung). Die Anzeige leuchtet ca. 4 Sekunden lang auf.

So erreichen Sie die beste Lebensdauer des Akkus

1. Achten Sie darauf, dass der Akku niemals vollkommen entladen wird, bevor Sie ihn wieder aufladen. Der Akku sollte in das Ladegerät eingesetzt werden, sobald die Ladung des Akkus merklich zu Ende geht oder wenn die Leistung des Geräts nicht mehr so groß ist wie zuvor.
2. Kurzaufladungen sollten Sie vermeiden. Der Akku sollte jedes Mal vollständig aufgeladen werden. Dazu muss entsprechend viel Ladezeit einkalkuliert werden.
3. Vermeiden Sie, dass lose Gegenstände wie Schrauben oder Nägel usw. zusammen mit dem Akku aufbewahrt werden, da dadurch ein Kurzschluss entstehen oder eine Explosion verursacht werden kann.
4. Wenn das Ladegerät nicht gebraucht wird, immer den Netzstecker ziehen und an einem sicheren Ort trocken lagern.
5. Vermeiden Sie das Laden oder Lagern des Akkus bei Temperaturen unter 5°C und über 45°C.
6. Nach dem Gebrauch den Akku vor dem erneuten Aufladen etwa 30 Minuten lang abkühlen lassen.

Akku einsetzen (Abb. H)

1. Die Vertiefungen am Akku mit den passenden Stegen an der Aufnahmebuchse des Geräts fluchten lassen.
2. Mit etwas Nachdruck den Akku bis zum Einrasten einführen.



WARNUNG: Nur Yard Force Originalakkus mit 20 V benutzen!

Akku aus dem Gerät nehmen (Abb. I)

1. Den Akku-Entriegelungsknopf drücken.
2. Den Akku aus dem Gerät nehmen.

Einschalten:

1. Mit dem Daumen den Sicherheitsschalter gedrückt halten. Den Einschalter umgreifen. (Abb. J)
2. Den Einschalter mindestens 15 Sekunden lang drücken, bis ein durchgehender Wasserstrahl austritt.

HINWEIS: Seien Sie auf die Rückstoßkraft des austretenden Wasserstrahls gefasst! Achten Sie auf einen sicheren Stand und halten Sie das Gerät mit beiden Händen gut fest, da Sie sonst sich selbst oder andere Personen verletzen könnten.

Ausschalten:

Einschalter loslassen.

Bedienung des AQUAJET

Drehgriff verstellen:

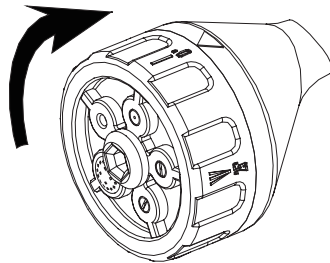
Dieses Gerät verfügt über einen verstellbaren Griff. Den Drehgriffschalter gedrückt halten und den Griff wie im Bild gezeigt verstellen. (Abb. K)

Die Schaumspritze wie im Bild gezeigt auf das Gerät stecken. (Abb. L)

Der 5-in-1-Düsenaufsatz kann durch Drehen des Aufsatzes auf 5 verschiedene Strahlarten eingestellt werden.

HINWEIS:

(Drehen Sie die Düse nicht, wenn Sie den Aquajet bedienen)



Betriebsdruck einstellen:

Den Öko/Druckschalter betätigen, um den Betriebsdruck auf Öko/Hochdruck umzuschalten. (Abb. N)

Öko-Einstellung: Grüne Lampe ist an.

Verwenden der Bürste (Abb. N)

Die Schaumspritze wie im Bild gezeigt auf das Gerät stecken.

Verwenden der Schaumspritze (Abb. O & P)

1. Das Reinigungsmittel in die Flasche füllen (Das Mischverhältnis des Reinigers sollte bei 30 - 50 % liegen).
2. Die Schaumspritze auf das Gerät stecken.

WARTUNG UND LAGERUNG



WARNUNG:

Risiko eines elektrischen Schlages

Stellen Sie vor jeder Reparatur sicher, dass der Akku entfernt wurde.

Reinigen - Übersicht

1. Gerät reinigen. Wischen Sie das Gerät mit einem weichen, feuchten Tuch ab. Reinigen Sie das Gerät nicht mit einem Hochdruckwasserstrahl.
2. Säubern Sie den Zulaufadapter und den Filter mit einer Nadel und Wasser. (Abb. Q)

HINWEIS: Wenn Sie den Aquajet mit Salzwasser verwendet haben, achten Sie darauf, dass Sie ihn gründlich mit klarem Wasser ausspülen.

Der Hochdruckreiniger ist zum Schutz der Pumpe mit einem Wasserfilter ausgestattet. Wenn der Filter nicht sauber gehalten wird, wird der Wasserzulauf zum Gerät behindert, was möglicherweise zu Schäden an der Pumpe führt. (Abb. Q)

1. Entfernen Sie zum Reinigen des Wasserfilters den Anschlussadapter und entnehmen Sie den Filter.
2. Spülen Sie den Filter aus, bis er frei von Rückständen und Verstopfungen ist.
3. Setzen Sie den Filter und den Anschlussadapter wieder ein.

Wartung

Dieses Gerät ist wartungsfrei.

Ersatzteile

Rufen Sie das Kundendienstcenter an, wenn Sie eines der nachfolgenden Ersatzteile bestellen möchten:



Lagerung

WARNUNG: Denken Sie immer daran, den Akku zu entnehmen.

Lagern Sie das Gerät in einem trockenen und gut belüfteten Raum.

Wenn das Gerät für längere Zeit nicht verwendet wird, entfernen Sie den Reinigungsmittelbehälter und lassen Sie das Restwasser vollständig aus dem Schlauch ab.

Transport

Verwenden Sie für einen Versand nach Möglichkeit immer die Originalverpackung.

Entsorgung des Geräts

Dieses Gerät darf nicht im Hausmüll entsorgt werden. Elektro-Altgeräte müssen getrennt entsorgt werden.

Hinsichtlich der korrekten Entsorgung Ihres Altgeräts wenden Sie sich bitte an ihre Gemeinde- bzw. Stadtverwaltung.

WARTUNG UND LAGERUNG

Entsorgung der Verpackung

Die Verpackung besteht aus Pappe und entsprechend gekennzeichneten Folien, die recycelt werden sollten. Führen Sie die Verpackung gemäß der geltenden Recyclingbestimmungen der Wiederverwertung zu.

Wartung des Akkus

So erreichen Sie die längste Lebensdauer des Akkus:

1. Schützen Sie den Akku vor Feuchtigkeit und Wasser.
2. Lagern Sie den Akku ausschließlich bei Temperaturen zwischen 5 und 45°C. Der Akku darf nicht über längere Zeit direktem Sonnenlicht ausgesetzt sein.
3. Reinigen Sie den Akku regelmäßig mit einer weichen und trockenen Bürste.
4. Wenn Sie das Gerät über einen längeren Zeitraum nicht verwenden, entladen und laden Sie den Akku einmal alle 6 Monate.

FEHLERBEHEBUNG



WARNUNG: Stellen Sie vor der Durchführung von Reparaturarbeiten immer

sicher, dass der Akku entfernt wurde.

Fehler/Störung	Ursache	Lösung
Gerät lässt sich nicht einschalten	Akku entladen?	Akku vollständig aufladen
	Akku ist nicht korrekt angeschlossen.	Den Akku wieder richtig einsetzen.
	Der Sicherheitsschalter wurde gedrückt	Anweisungen zur Inbetriebnahme befolgen 1. Sicherheitsschalter drücken 2. Einschalter drücken
	m/c Elektronik aktiviert.	Gerät neu einschalten
	Pumpe zugefroren	Gerät prüfen und abtauen lassen
Wasserdruck des Geräts zu niedrig	Schlauch beschädigt oder am Anschluss undicht.	Schlauch wechseln, Schlauch auf Undichtigkeit prüfen und reparieren, die Schraubverbindung nachziehen
	Filter sitzt zu	Filter am Gerät reinigen
	Schlauch verknickt oder eingeklemmt	Schlauch gerade verlegen
	Wasserzufuhr unzureichend	Wasserzufuhr kontrollieren
	Höhe des Geräts bzw. der Wasser ist zu groß	Gerät tiefer setzen. Die maximale Betriebshöhe beträgt ca. 1,5 m
Wasser tritt aus	O-Ring defekt	Zubehör wechseln oder den O-Ring ersetzen
	Geräteaufsatz ist nicht korrekt angeschlossen	Aufsatz abnehmen und korrekt anschließen
	Geräteaufsatz defekt	Geräteaufsatz auswechseln
Reinigungstritt wird nicht versprüht	Geschwindigkeit auf niedrige Stufe gestellt	Geschwindigkeit auf hohe Stufe stellen
	Ablagerungen oder Einschlüsse im Reinigersystem	Mit klarem Wasser ausspülen, um alle Fremdkörper zu beseitigen

CE-KONFORMITÄTSERKLÄRUNG

Konformitätserklärung

Wir,
MEROTEC GmbH,
Otto-Brenner-Straße 8,
47877 Willich/ Deutschland

erklären hiermit, dass das Gerät:

Beschreibung: Akku-Hochdruckreiniger 20 V
Q0W-SP01-320

LW C02A

Funktion: Reinigung von Gebäudeaußenwänden usw.

Den wesentlichen Anforderungen von Arbeitsschutz und Arbeitssicherheit gemäß den nachfolgenden Richtlinien entspricht:

Maschinenrichtlinie 2006/42/EG

Richtlinie über elektromagnetische Verträglichkeit 2014/30/EG

EG-Richtlinie 2011/65/EU sowie deren Nachträge (EU) 2015/863 (RoHS)

Standards and technical specification referred to :

EN 60335-1:2012+A11:2014+A13:2017+A1:2019+A14:2019+A2:2019

EN 60335-2-54:2008+A11:2012+A1:2015

EN 55014-1:2017+A11:2020

EN 55014-2:2015

EN IEC 61000-3-2:2019

EN 61000-3-3:2013+A1:2019

Bevollmächtigter Unterzeichner

Date: 30.04.2022

Signature: 

Ort: Willich

Name: Roland Menken

Geschäftsführer

MEROTEC GmbH,
Otto-Brenner-Straße 8,
47877 Willich/ Deutschland

