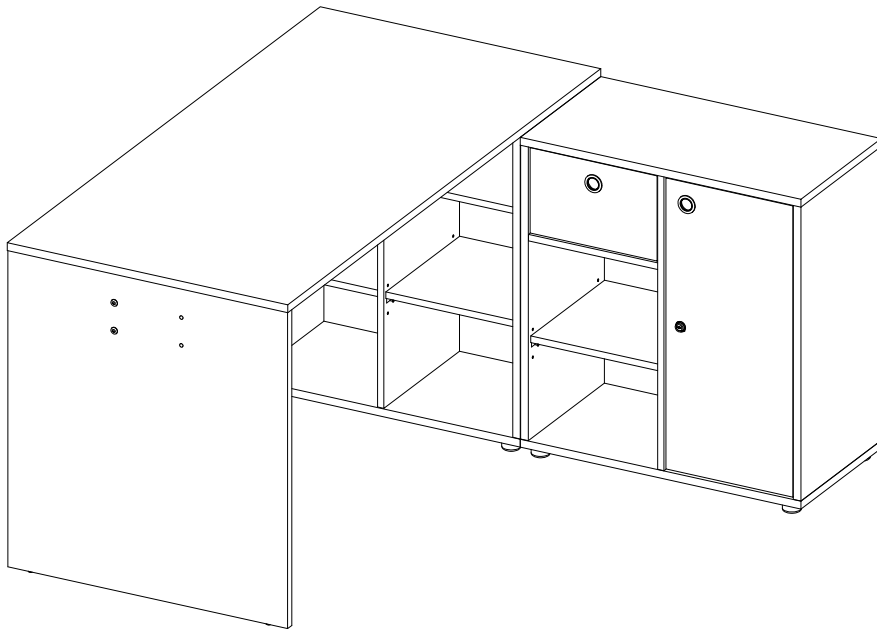


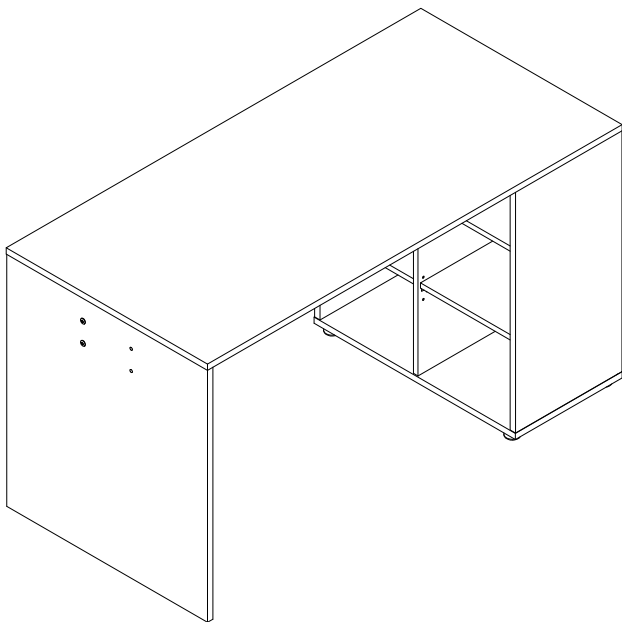
Montageanleitung

Winkelschreibtisch



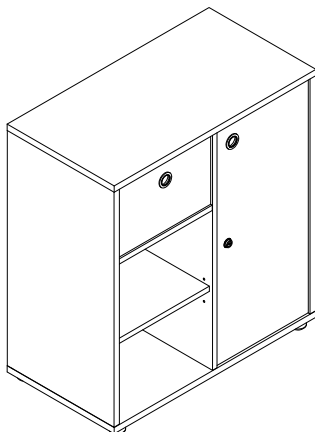
A

Seite 1-13



B

Seite 14-25



Liebe Kundin, lieber Kunde,

unsere Produkte unterliegen einer strengen Qualitäts-Endkontrolle. Sollte dieses Produkt wider Erwarten nicht einwandfrei sein, so wenden Sie sich bitte an unsere Abteilung „Kundendienst“ in unserem Hause.



Bitte lesen Sie diese Montageanleitung gut durch, da wir für Fehler die durch falsche Montage entstehen, keine Haftung übernehmen! Um Kratzer zu vermeiden, legen Sie Ihr Möbelstück während der Montage auf einen weichen Untergrund! Die Montage muss genau nach den Anweisungen des Herstellers erfolgen - andernfalls kann eine fehlerhafte Montage zu einem Sicherheitsrisiko führen.

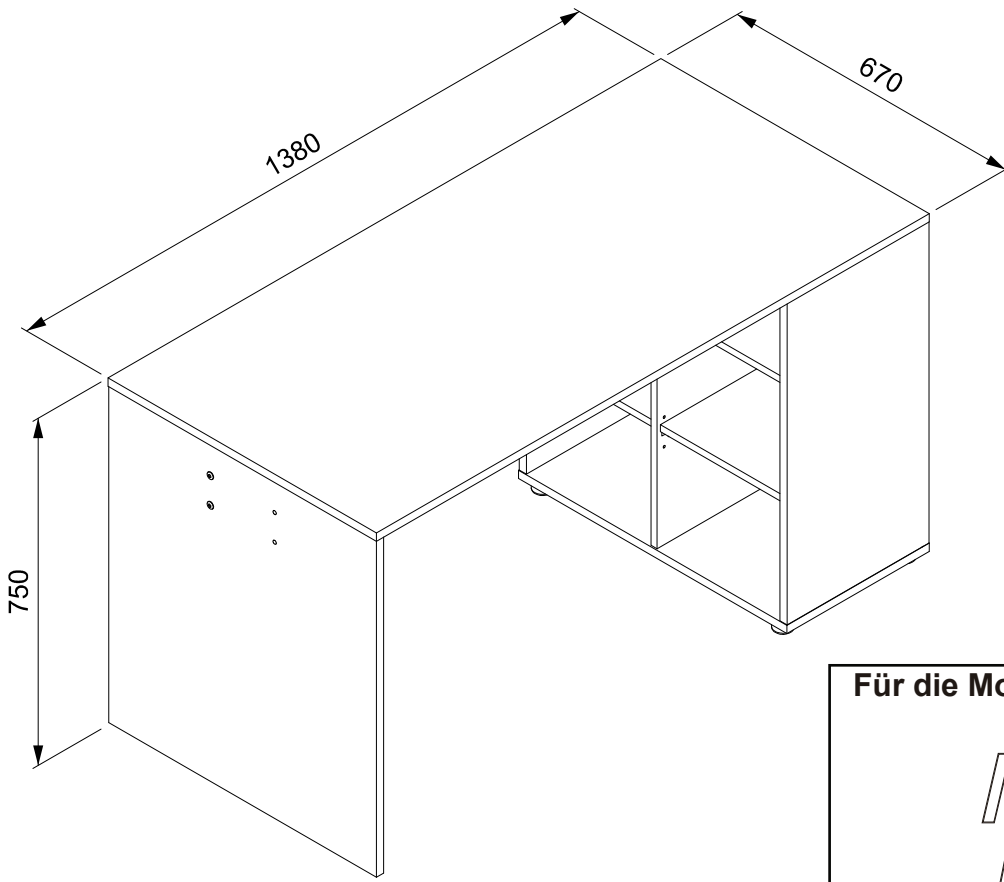
- **Sicherheitshinweis:** Kleinteile, Verpackungsbeutel und Folien aufgrund von Erstickungsgefahr und möglichem Verschlucken von Babys und Kleinkindern fernhalten.
- **Warnhinweis:** Um ein Umkippen zu verhindern, ist dieses Produkt nur mit der mitgelieferten Wandbefestigung zu verwenden. Vergewissern Sie sich vor dem Bohren, dass sich keine Gas-, Wasser-, oder Stromleitungen an der Bohrstelle befinden. Unbedingt auf die Wandbeschaffenheit achten, da sich das beigefügte Befestigungsmaterial nur für Massivwände eignet. Zur Befestigung an anderen Wänden müssen Spezialdübel verwendet werden. Erkundigen Sie sich im Handel nach den für die jeweilige Wandbeschaffenheit geeigneten Schrauben und Dübeln. Für eine unsachgemäße Wand-Dübel-Verbindung und dadurch entstandene Schäden übernimmt der Hersteller keine Haftung.

Wenn Sie zwei Schränke übereinander stapeln möchten, müssen Sie diese unbedingt untereinander verschrauben. Bei übereinander gestapelten Schränken müssen für beide Schränke die Wandbefestigung montiert werden, um ein Umkippen zu verhindern.

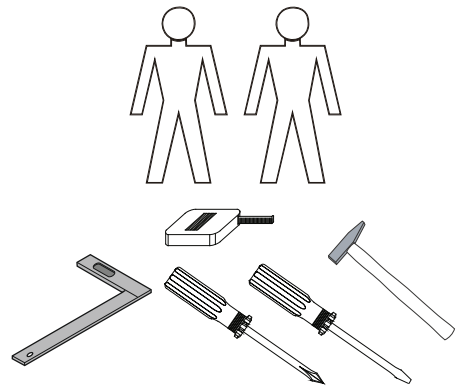
- **Pflegehinweis:** Bitte verwenden Sie zur Reinigung des Schuhschranks ein feuchtes Tuch.
- **Wartungshinweis:** Bitte alle Schraub- und Steckverbindungen in regelmäßigen Abständen überprüfen und nachziehen. Lose Schraubverbindungen führen zu einer Beeinträchtigung der Sicherheit.
- **Entsorgungshinweis:** Halten Sie die Verpackungsmaterialien von Kindern fern und führen Sie diese im Interesse des Umweltschutzes der Wiederverwertung zu. Entsorgen Sie das Produkt am Ende seiner Lebensdauer nicht über den normalen Hausmüll. Auskunft über Möglichkeiten einer umweltgerechten Entsorgung erhalten Sie bei Ihrem örtlichen Entsorgungsunternehmen oder Ihrer kommunalen Verwaltung. Bei mangelhafter Montage besteht Gefahr für die Sicherheit. Wir empfehlen die Montage durch sachkundiges Personal.

Bewahren Sie die Anleitung gut auf und geben Sie diese mit dem Artikel weiter.

Diese Anleitung kann auch im PDF Format von unserem Kundendienst angefordert werden.



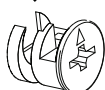

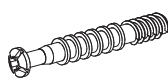
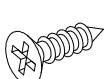
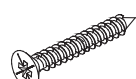
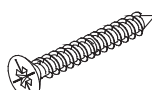
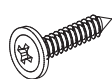
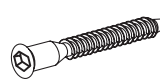


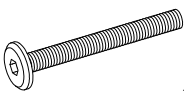
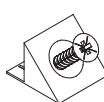
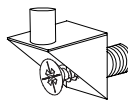
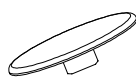
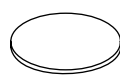

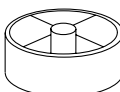


Für die Montage benötigen Sie:

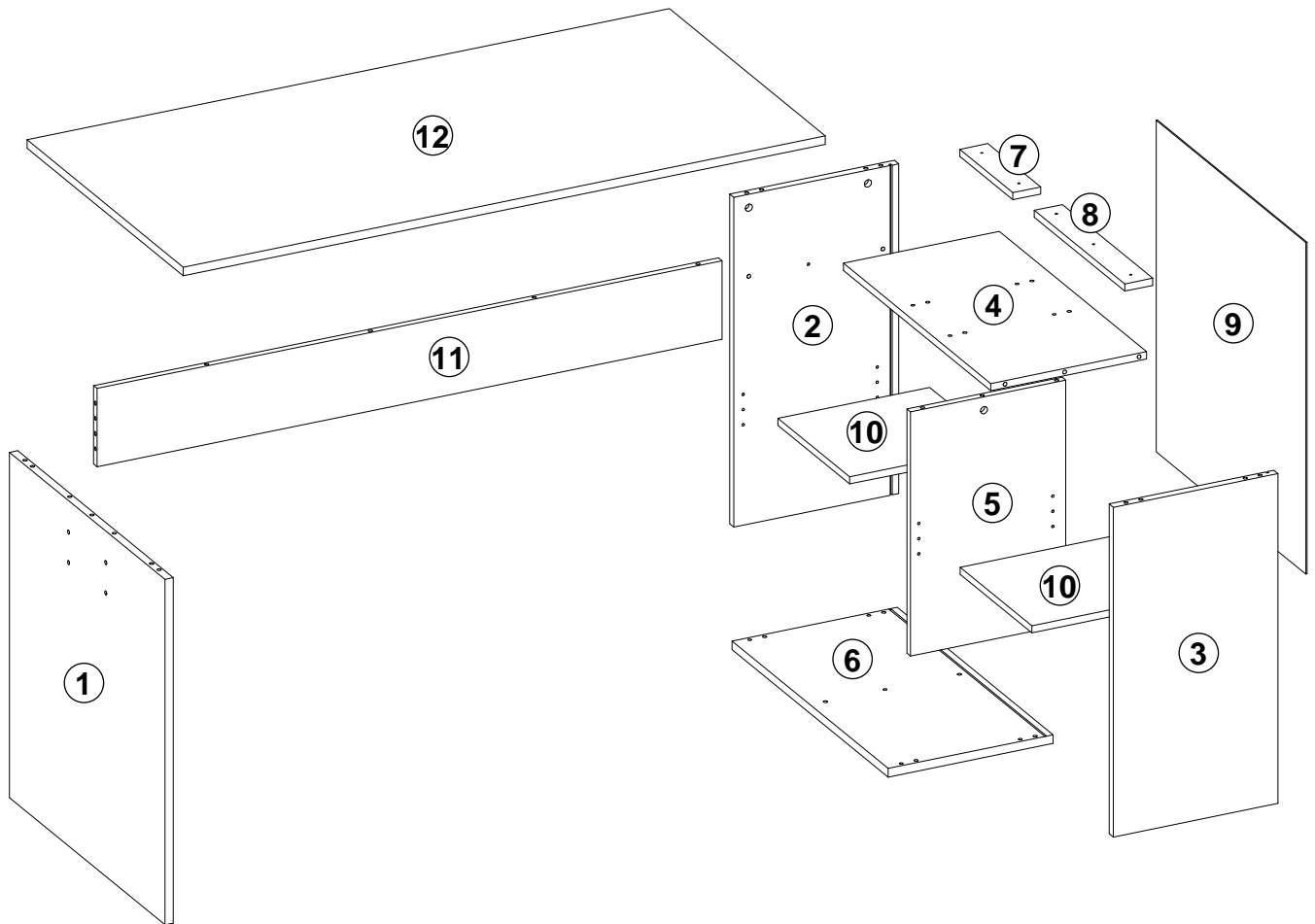


Zeitaufwand: ca. 90 Minuten

Verehrter Kunde: Hier haben Sie die Möglichkeit, die mitgelieferten Schrauben nachzumessen.

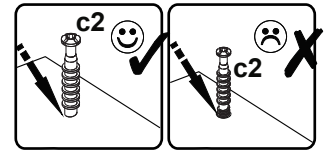
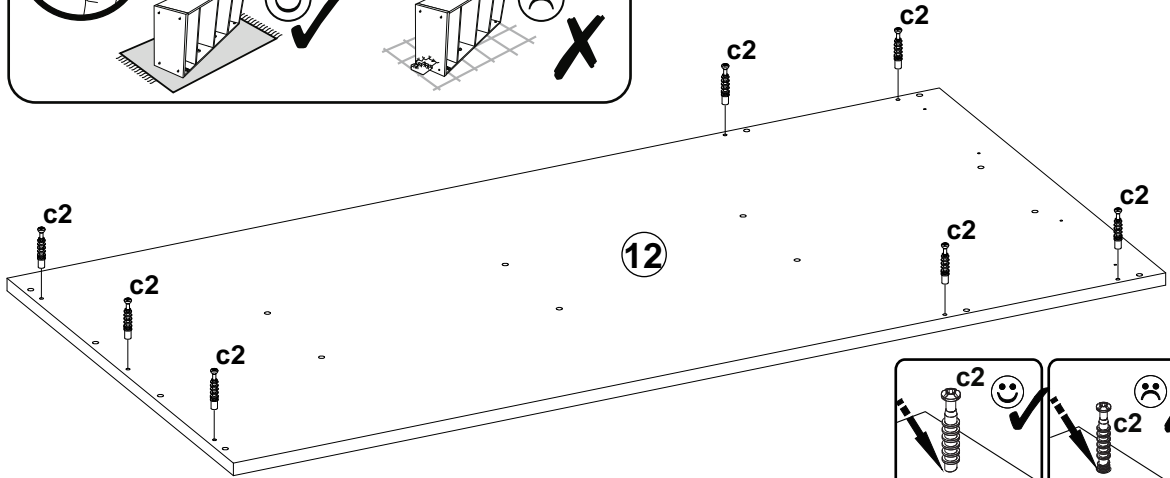
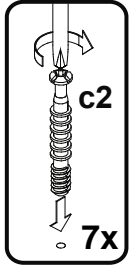
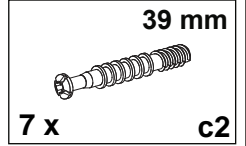
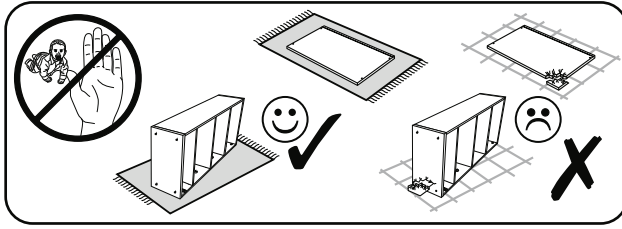


 Ø 15 x 12 10 x a1	 8 x 30 28 x b2	 39 mm 10 x c2	 3.5 x 15 12 x d11	 3.5 x 25 5 x d14
 4 x 30 4 x d24	 3,5 x 20 9 x da20	 7 x 50 7 x f3	 4mm 1 x fa1	 Ø10 x 13 2 x g5
 M6 x 60 2 x g15	 6 x 6 x m1	 8 x 8 x n3	 Ø 18 8 x o1	 Ø 15 8 x o10
 Ø 8 2 x o17	 40x20 4 x p11	 2 x 2 x p1	 42 x 42 x 18 3 x t32	

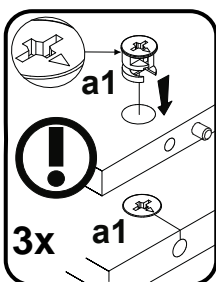
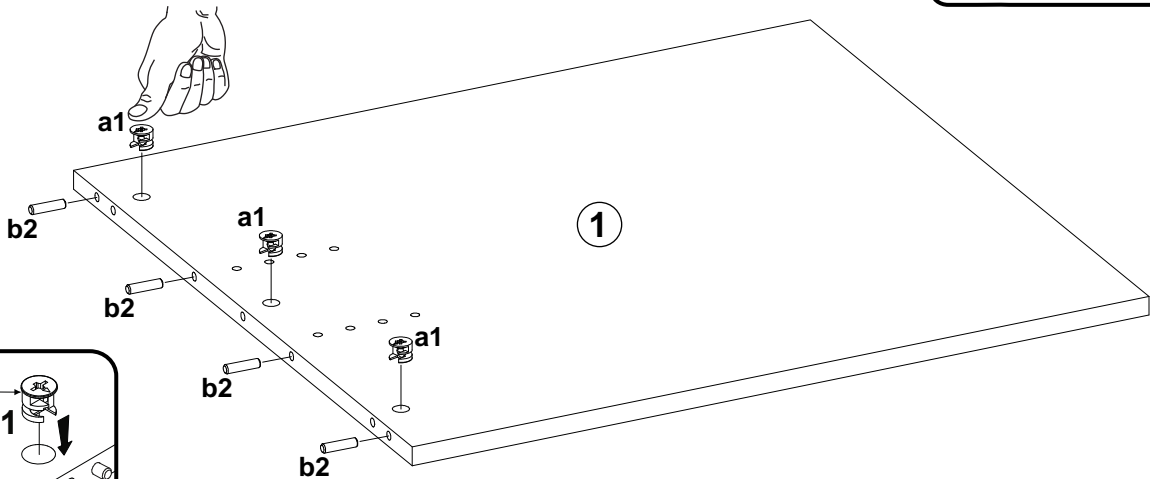
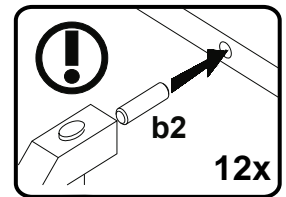
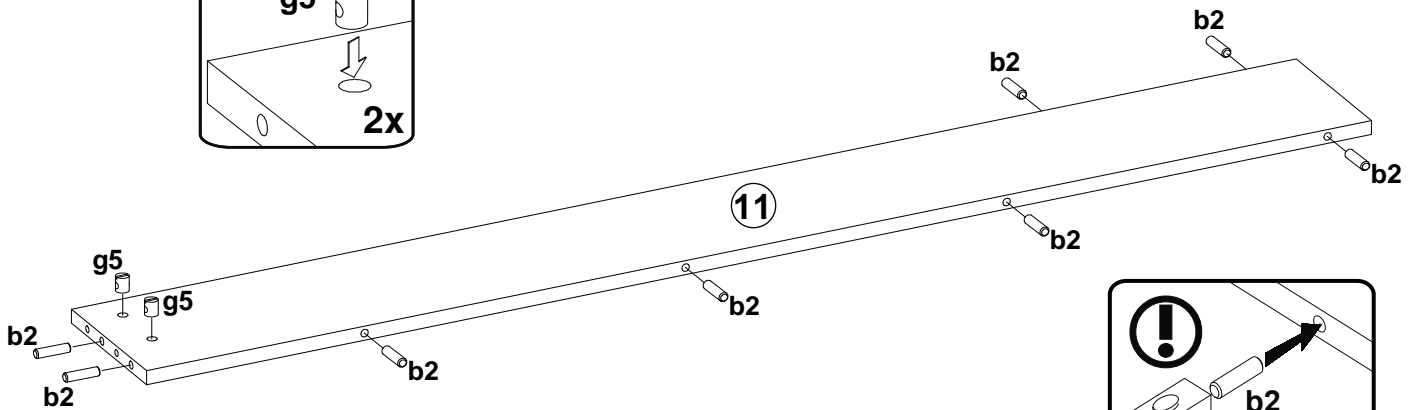
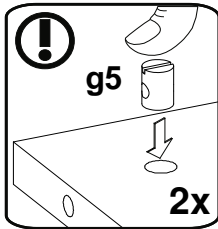
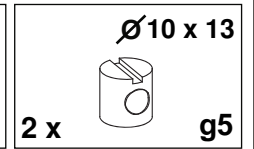
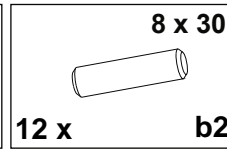
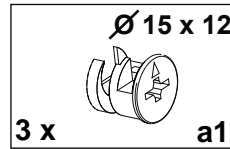


- | | | |
|----|----|--------------------|
| 01 | 1x | Seite Schreibtisch |
| 02 | 1x | Seite links |
| 03 | 1x | Seite rechts |
| 04 | 1x | Fachboden |
| 05 | 1x | Mittel Seite |
| 06 | 1x | Unterboden |
| 07 | 1x | Leiste kurz |
| 08 | 1x | Leiste lange |
| 09 | 1x | Rückwand |
| 10 | 2x | Einlegeboden |
| 11 | 1x | Mittelsockel |
| 12 | 1x | Oberboden |

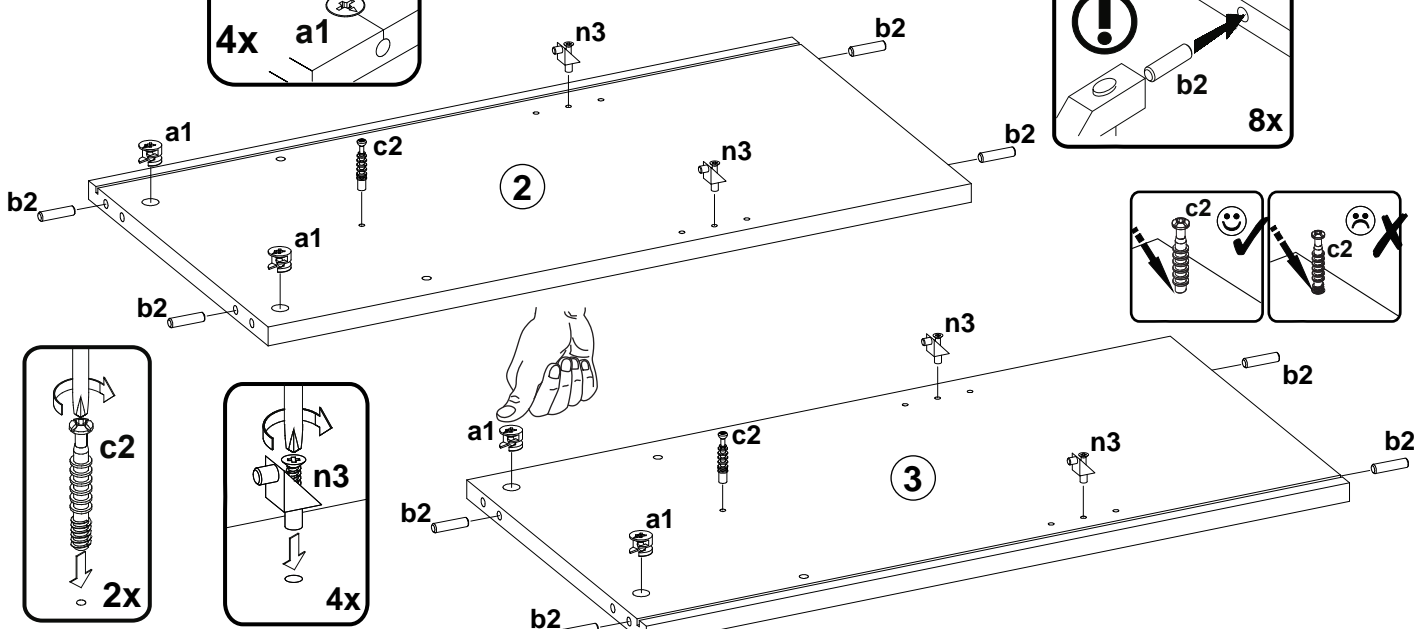
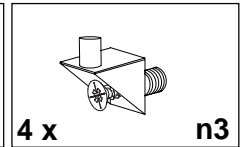
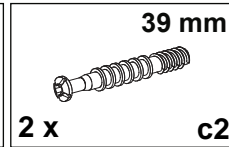
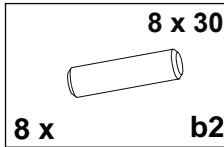
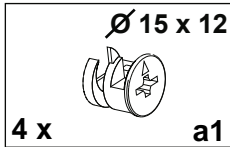
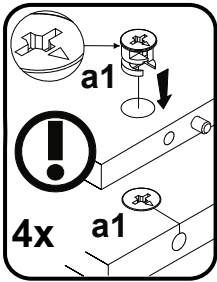
A



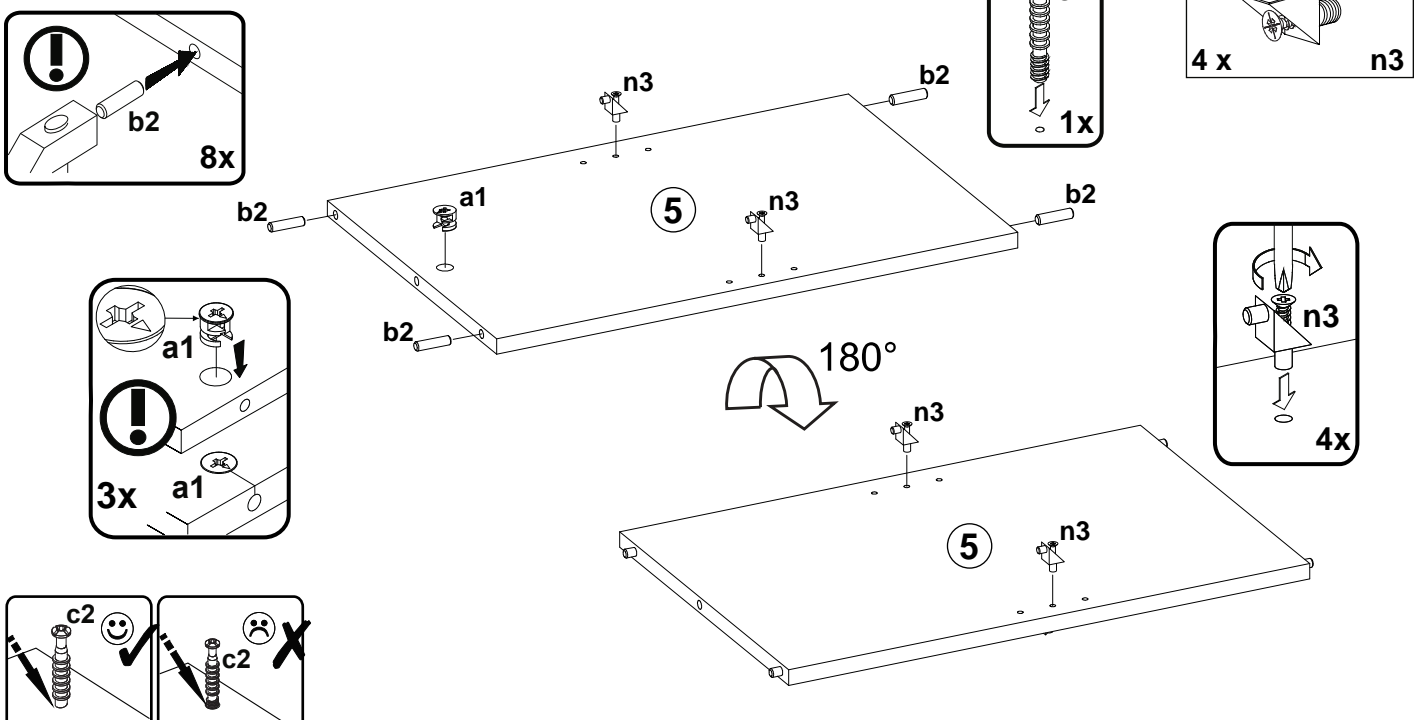
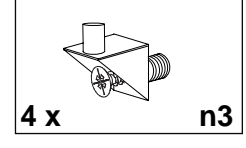
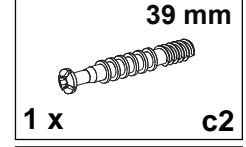
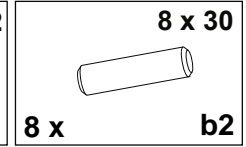
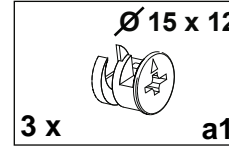
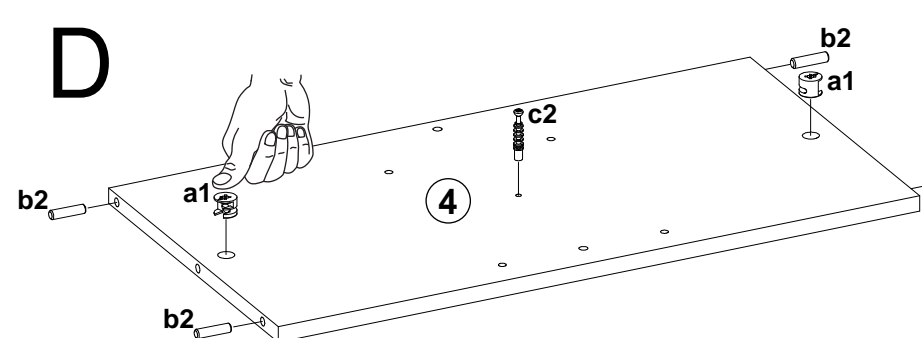
B



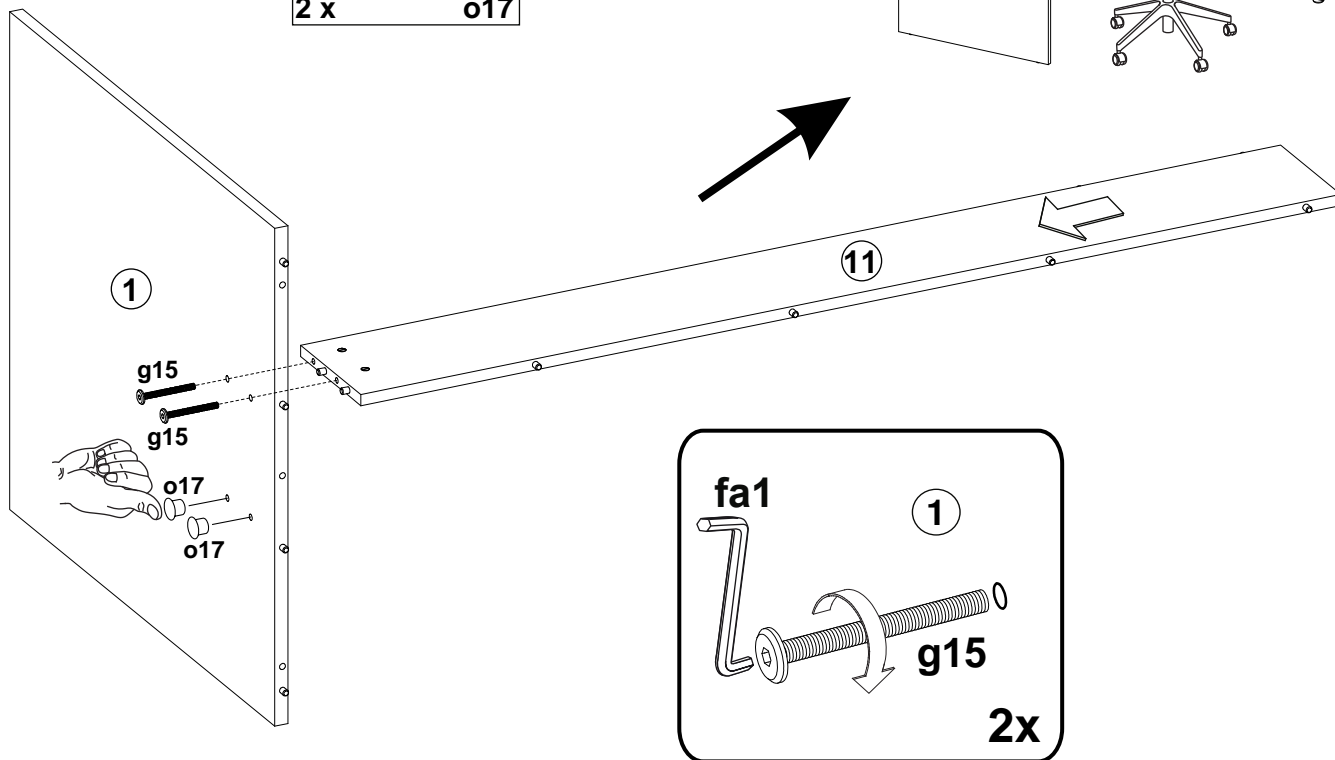
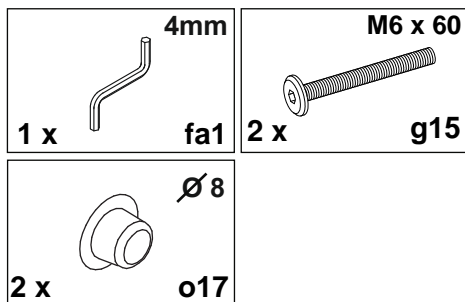
C



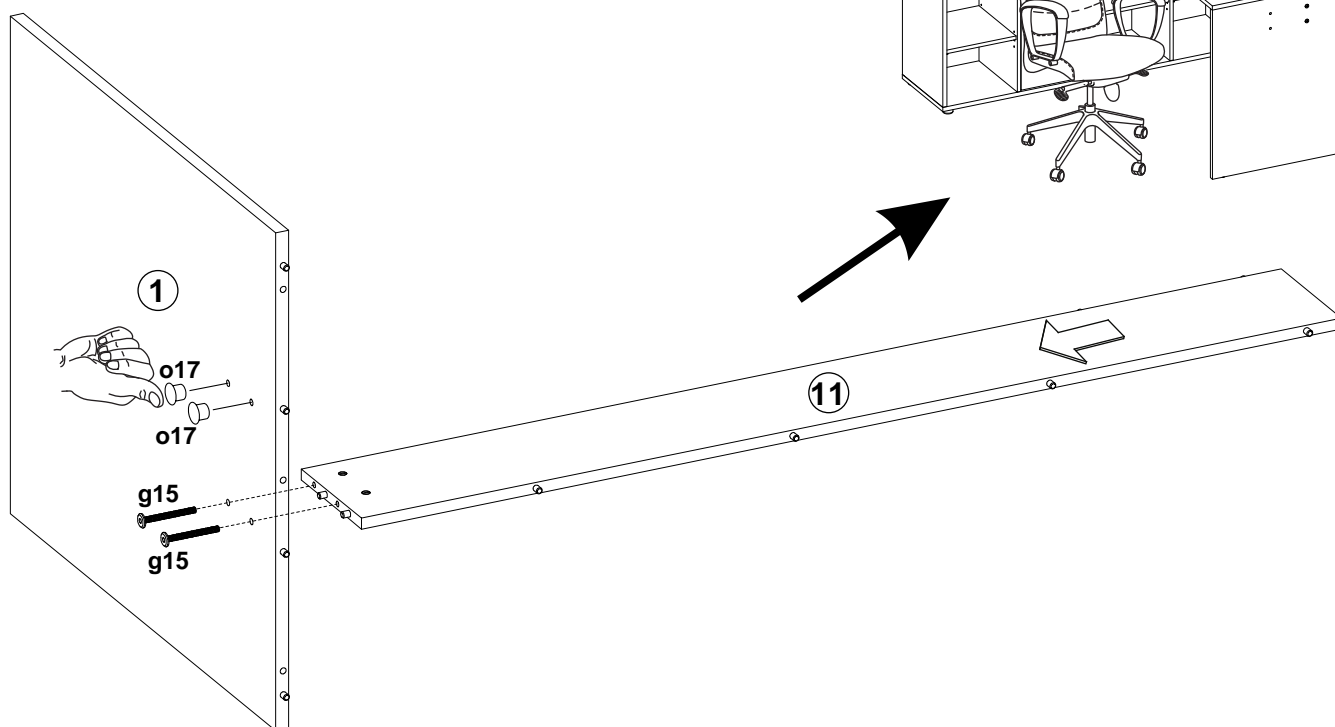
D



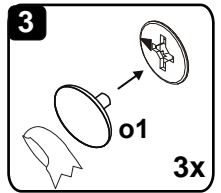
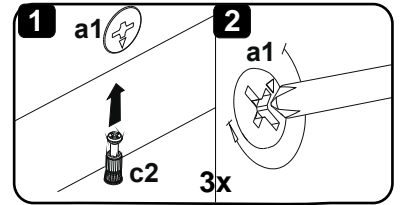
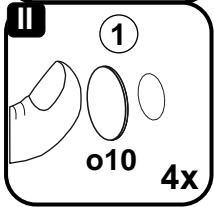
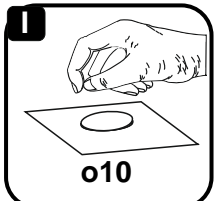
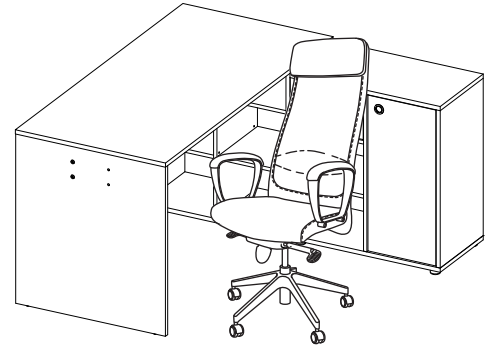
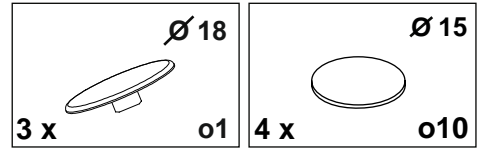
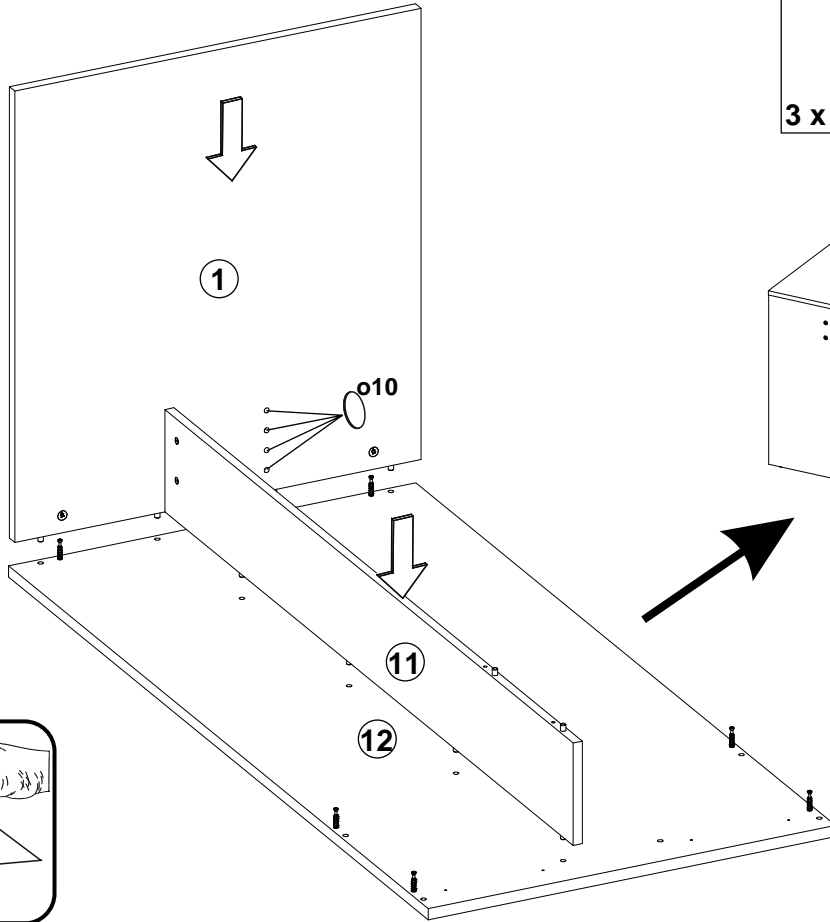
E



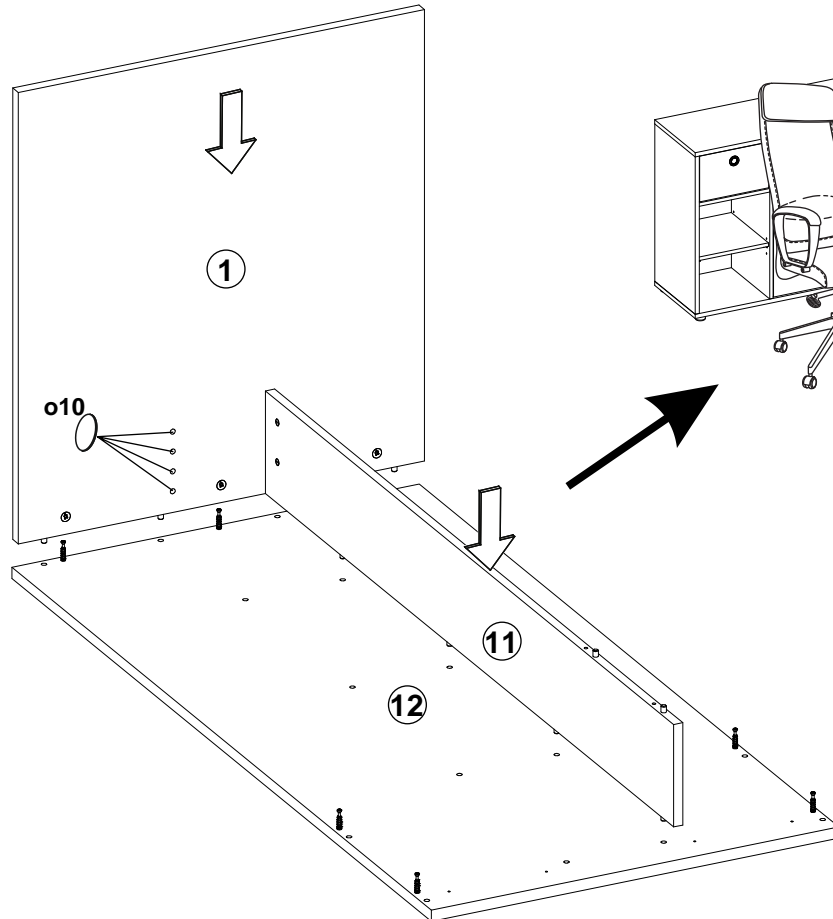
ODER



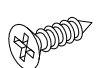


F

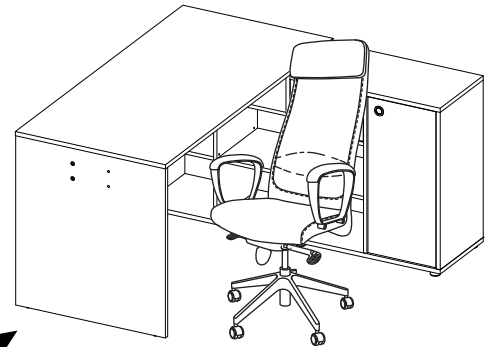
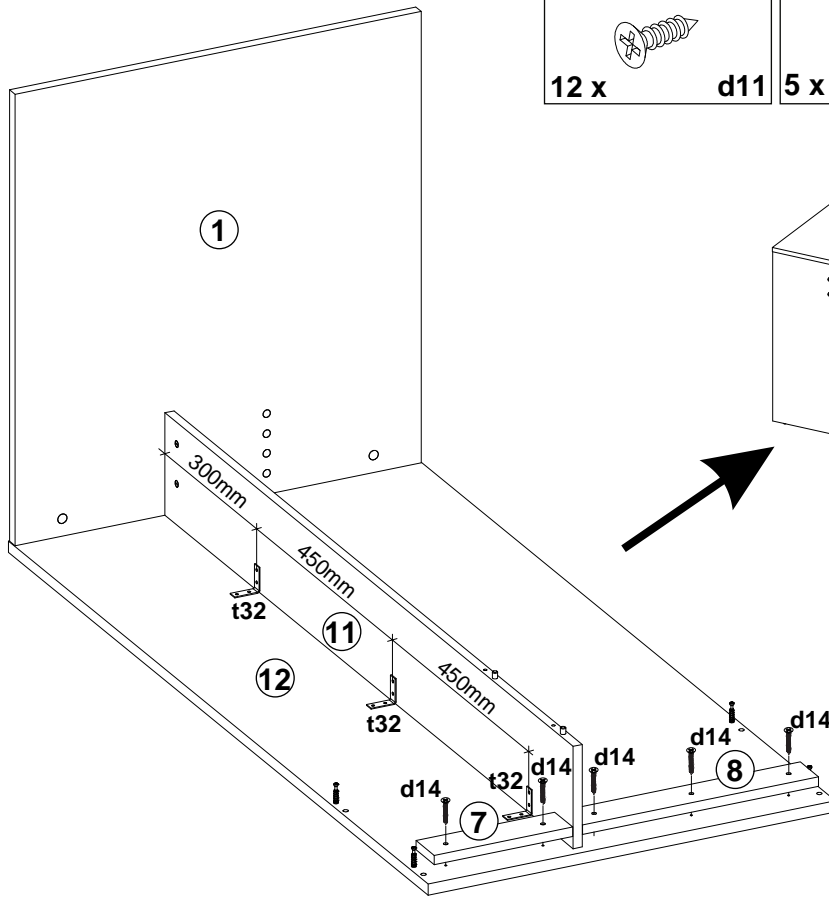


ODER

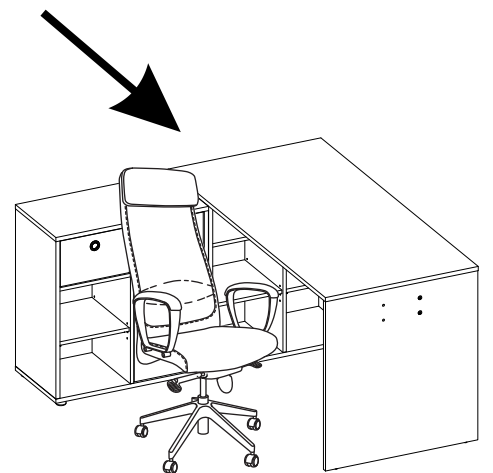
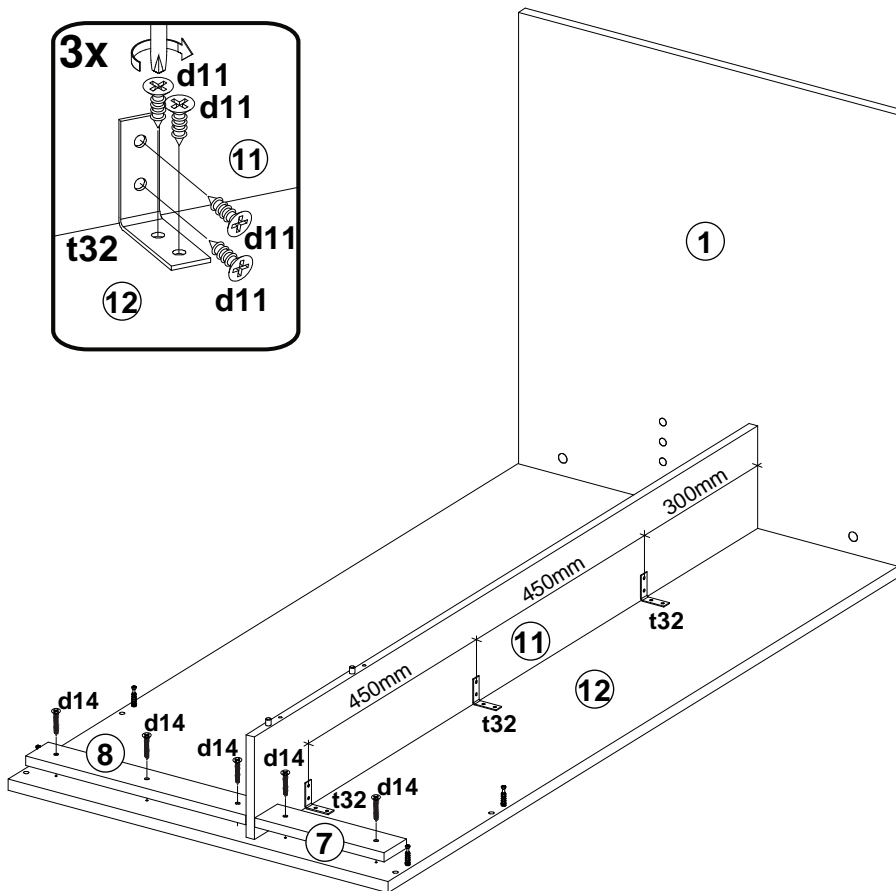
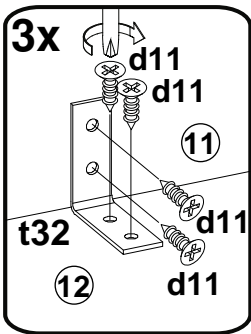
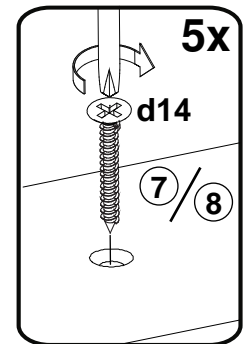


G

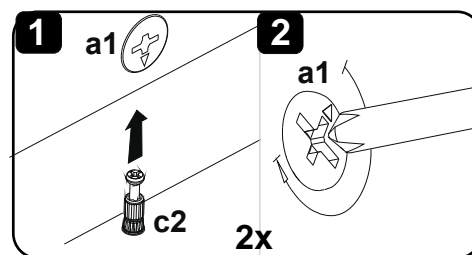
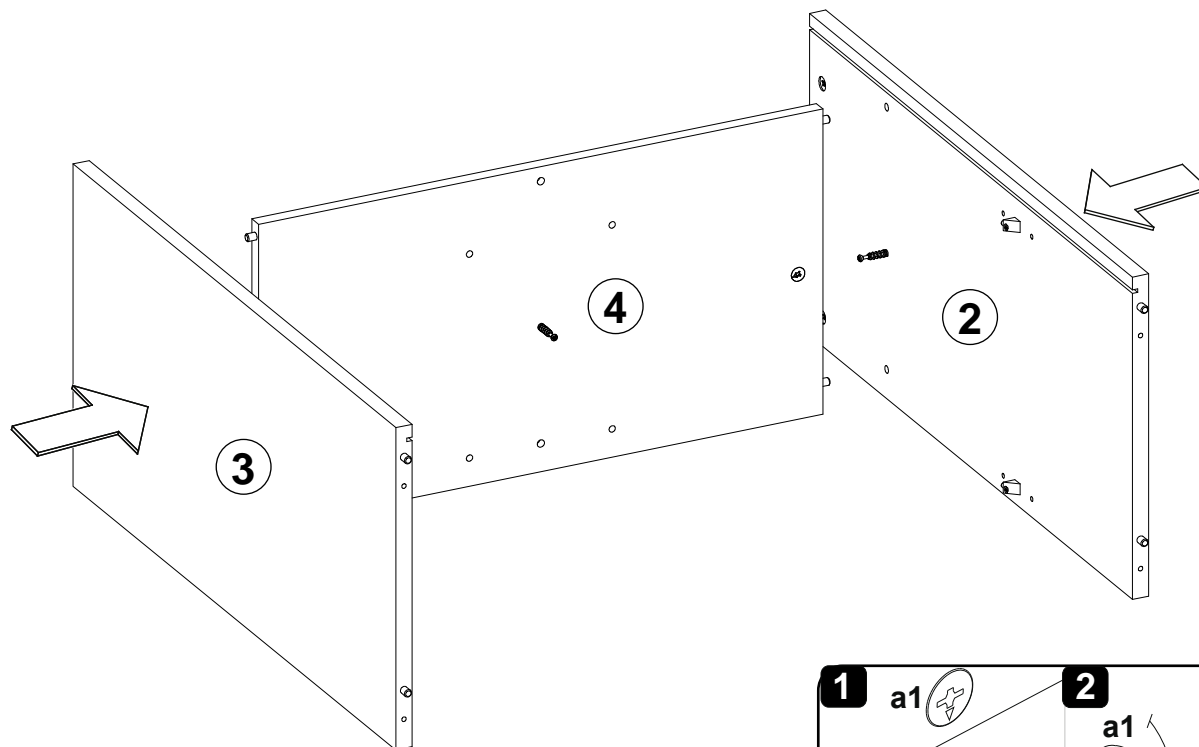
 3.5 x 15 12 x d11	 3.5 x 25 5 x d14	 42 x 42 x 18 3 x t32
---	--	--



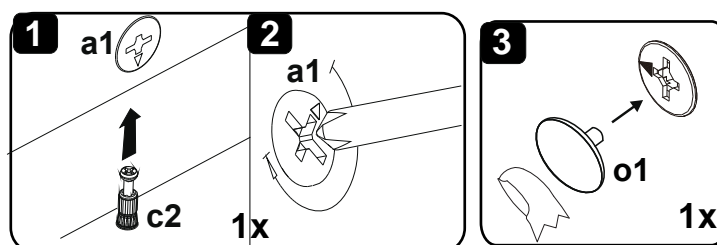
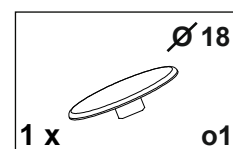
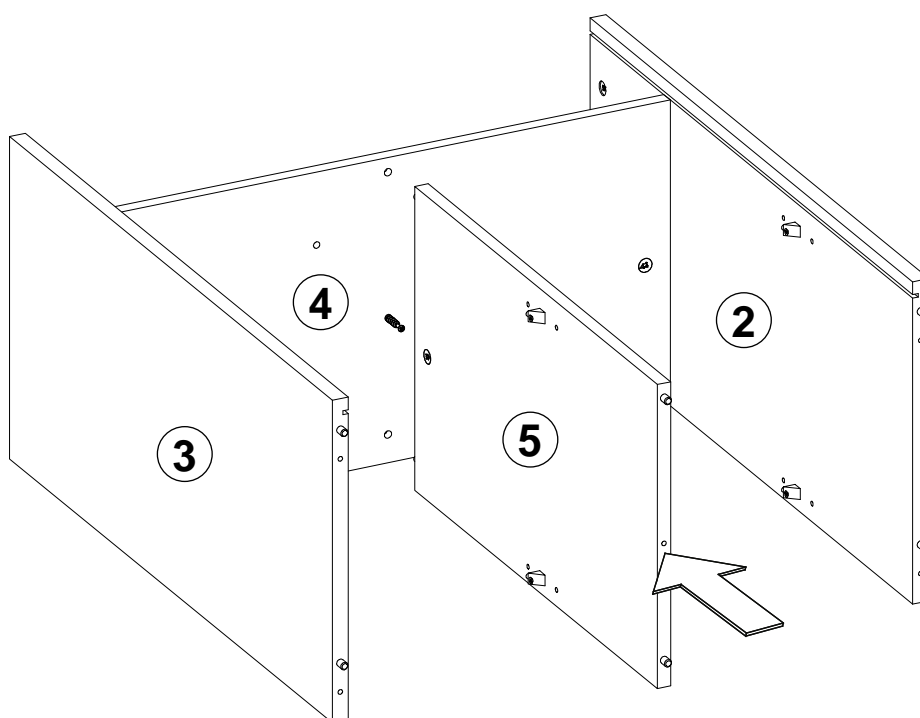
ODER



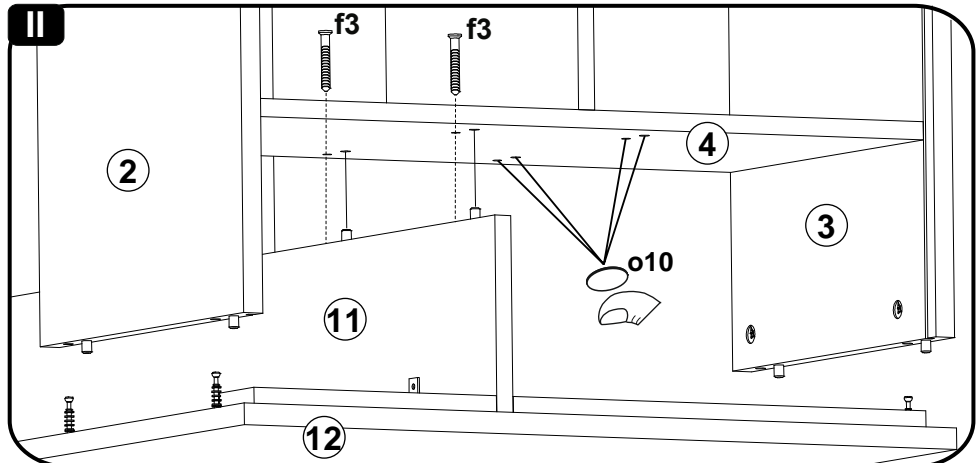
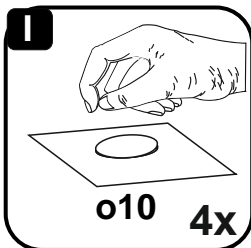
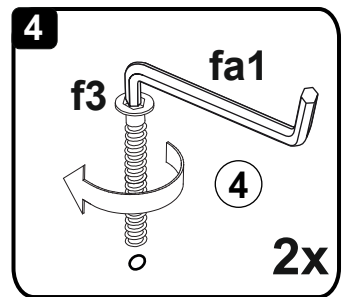
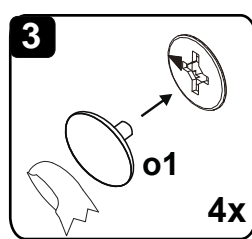
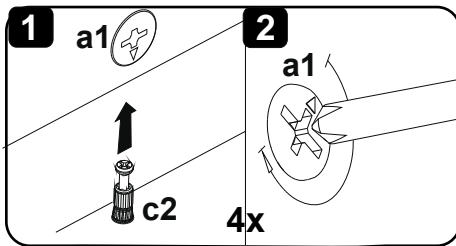
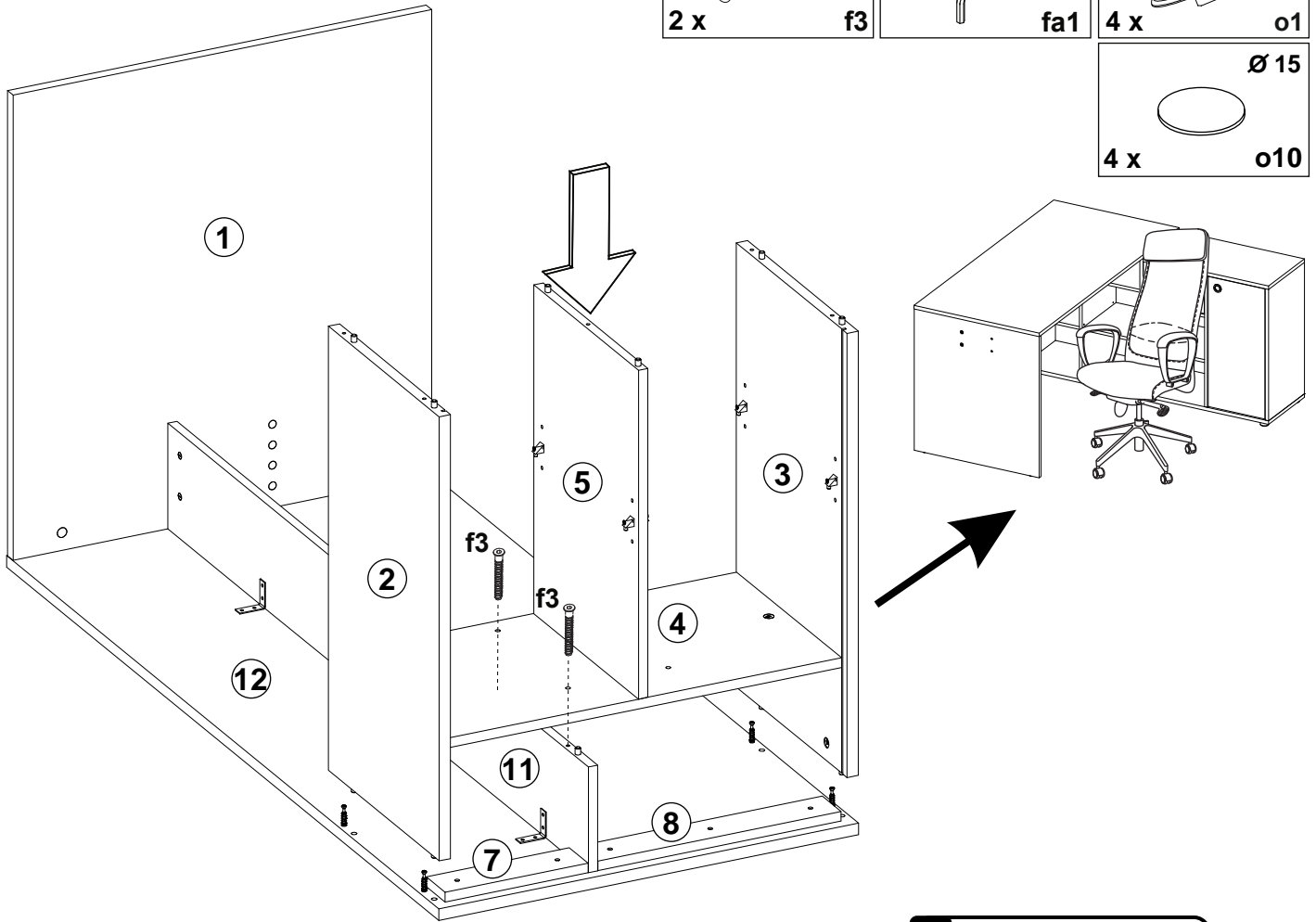
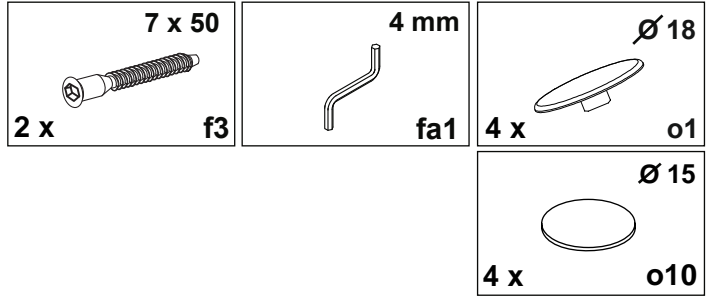
H



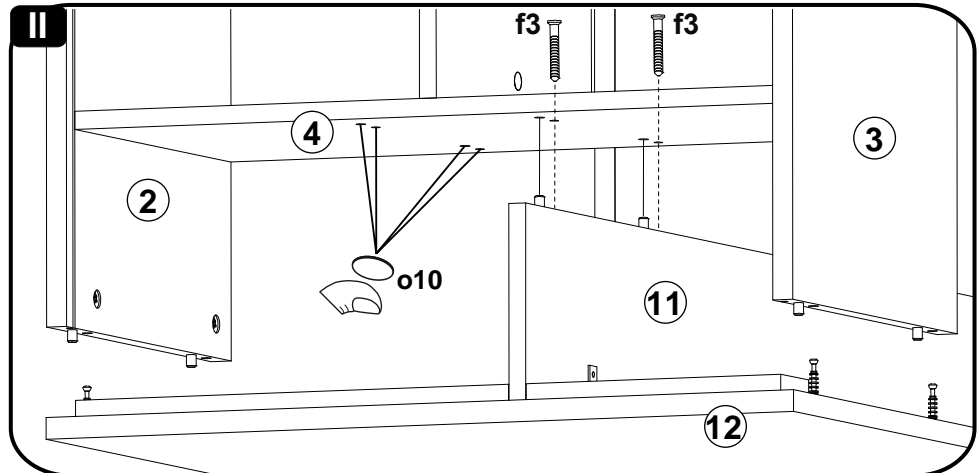
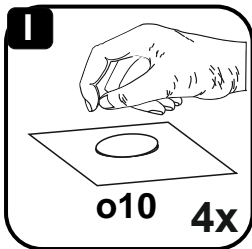
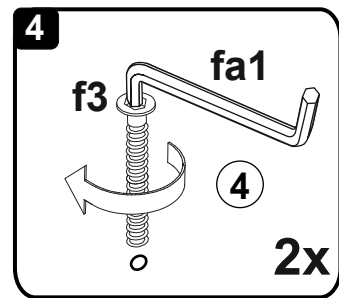
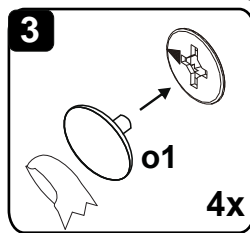
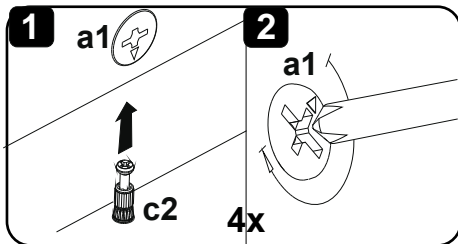
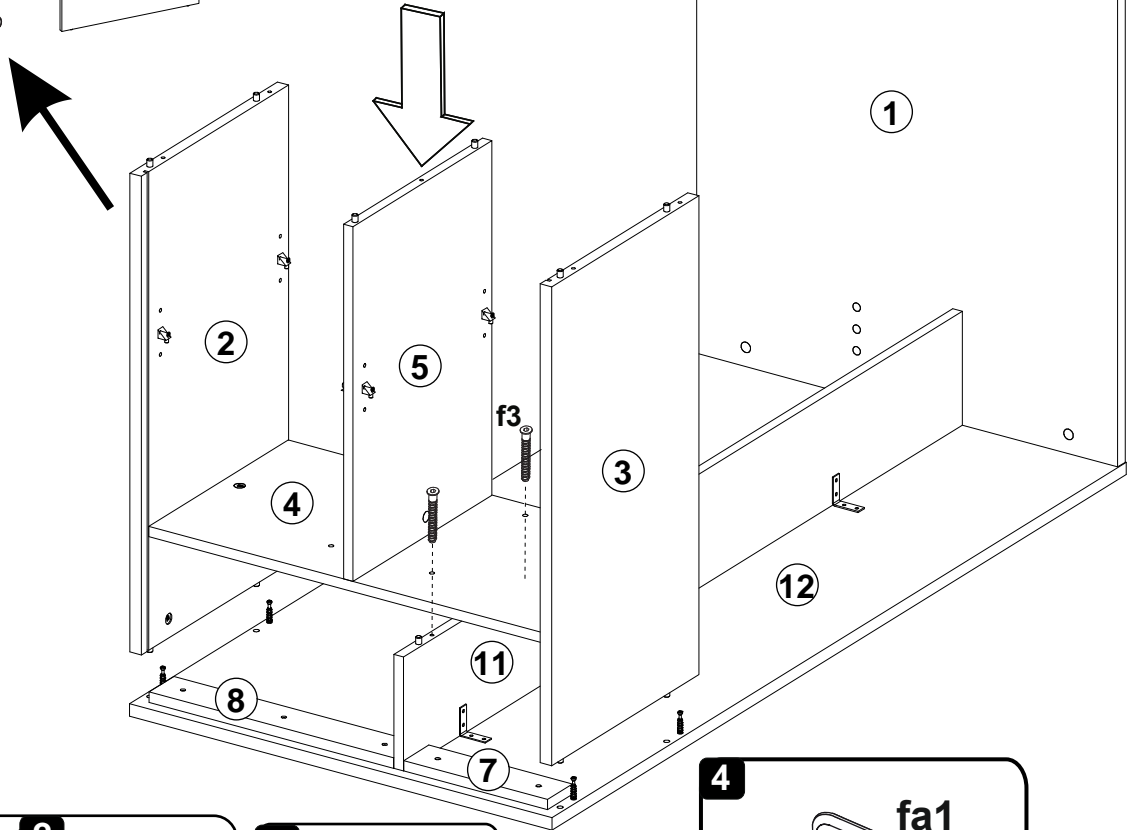
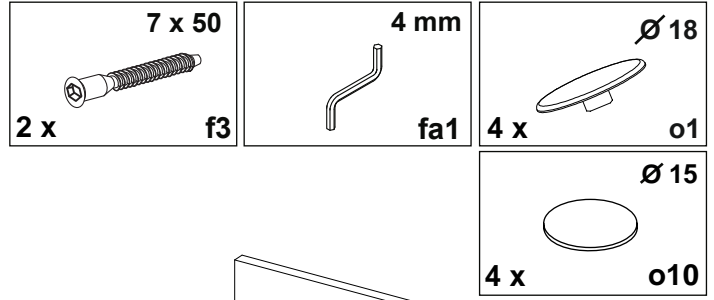
I



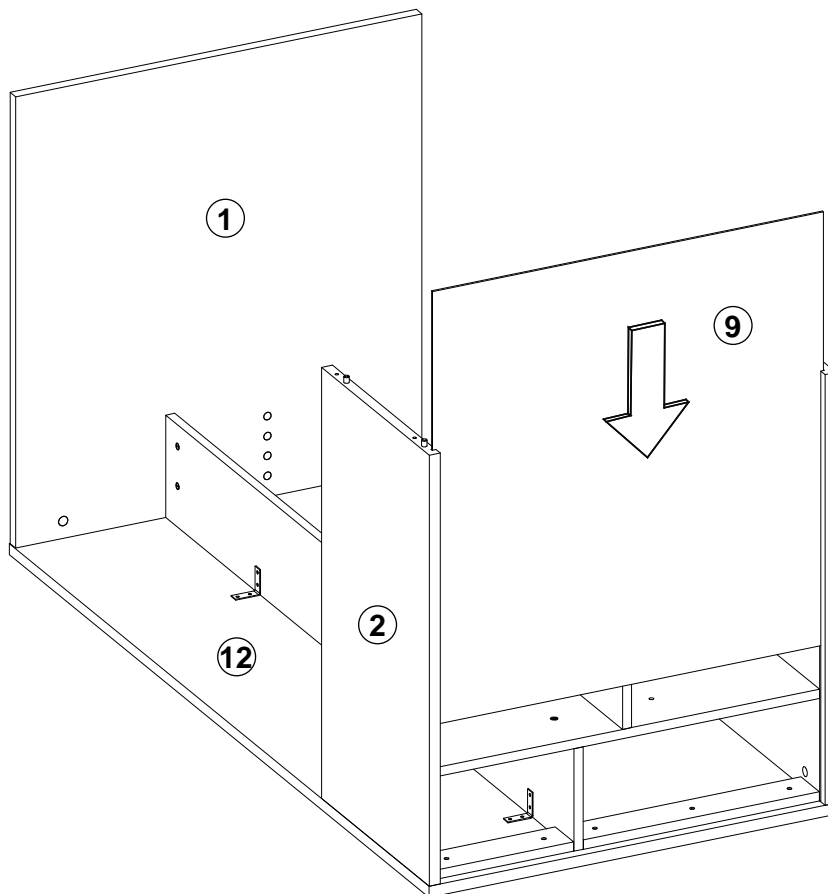
J



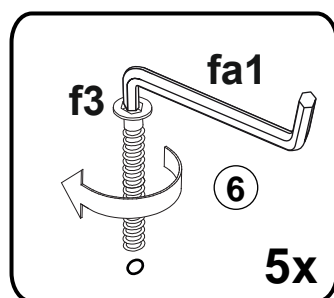
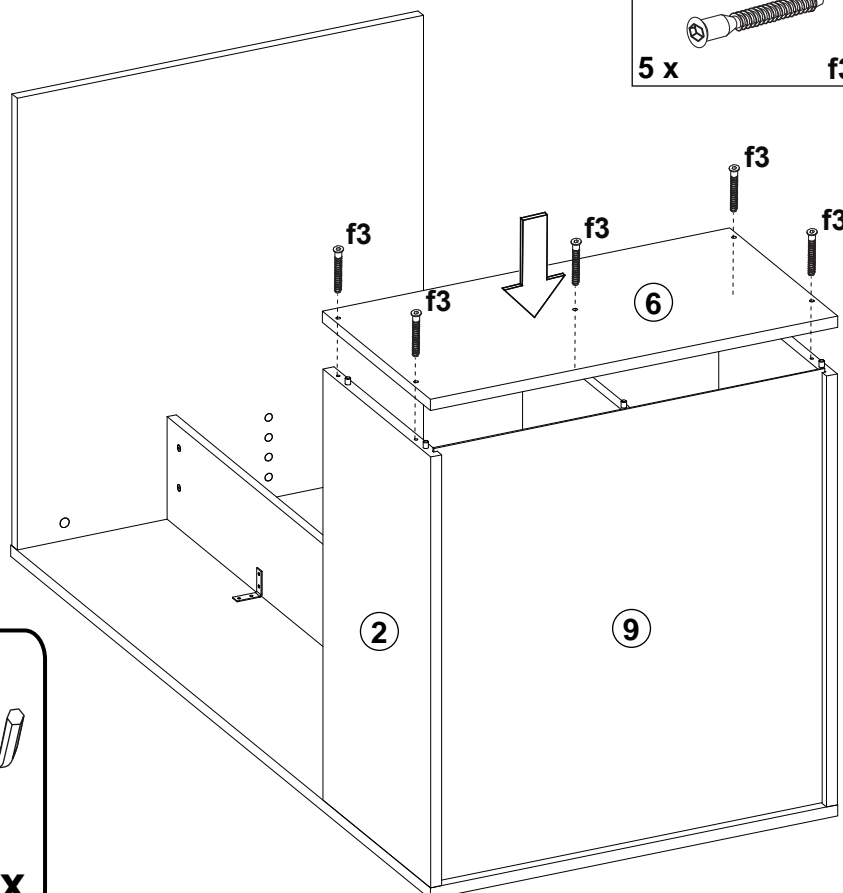
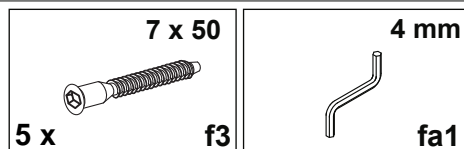
J



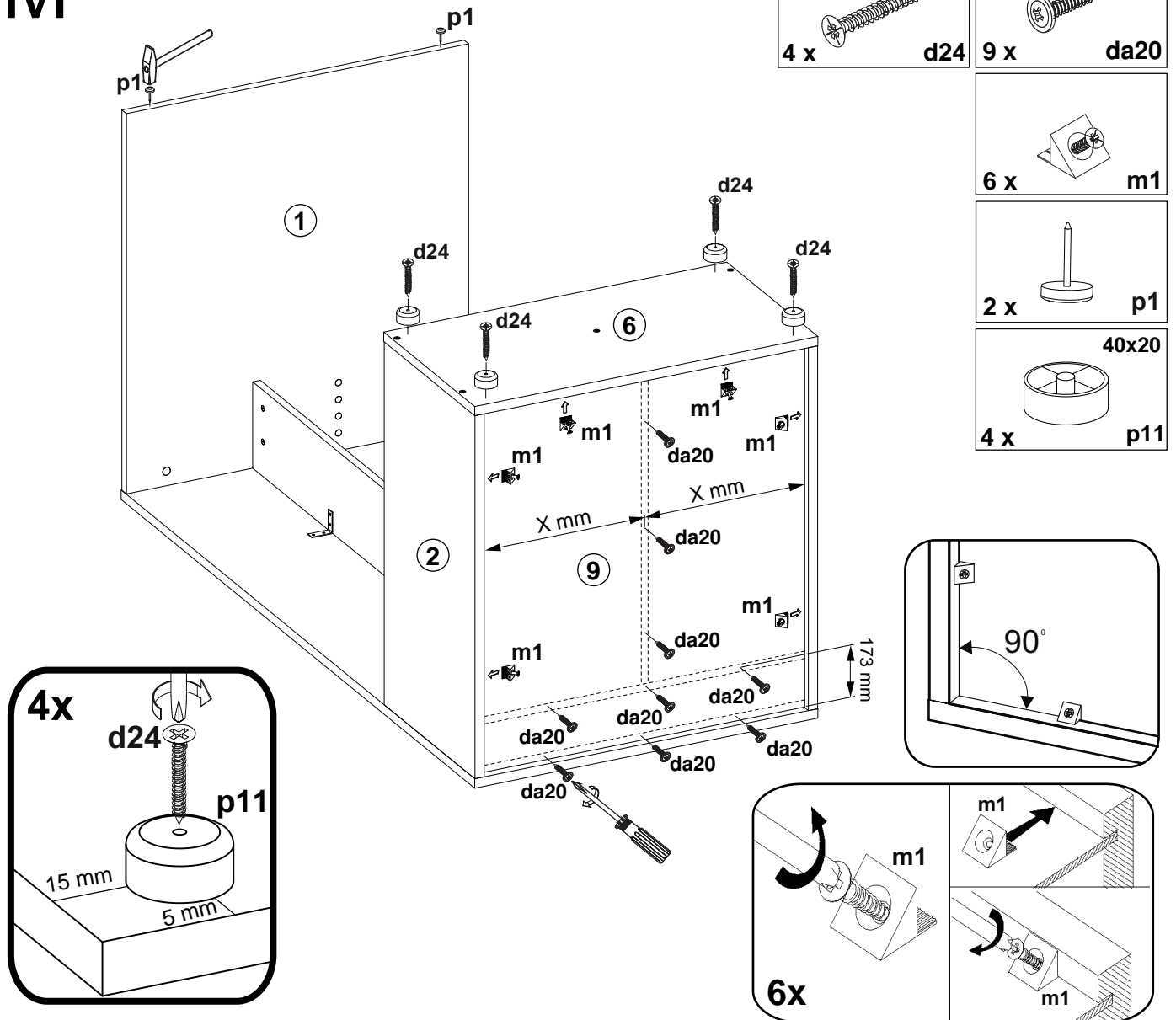
K



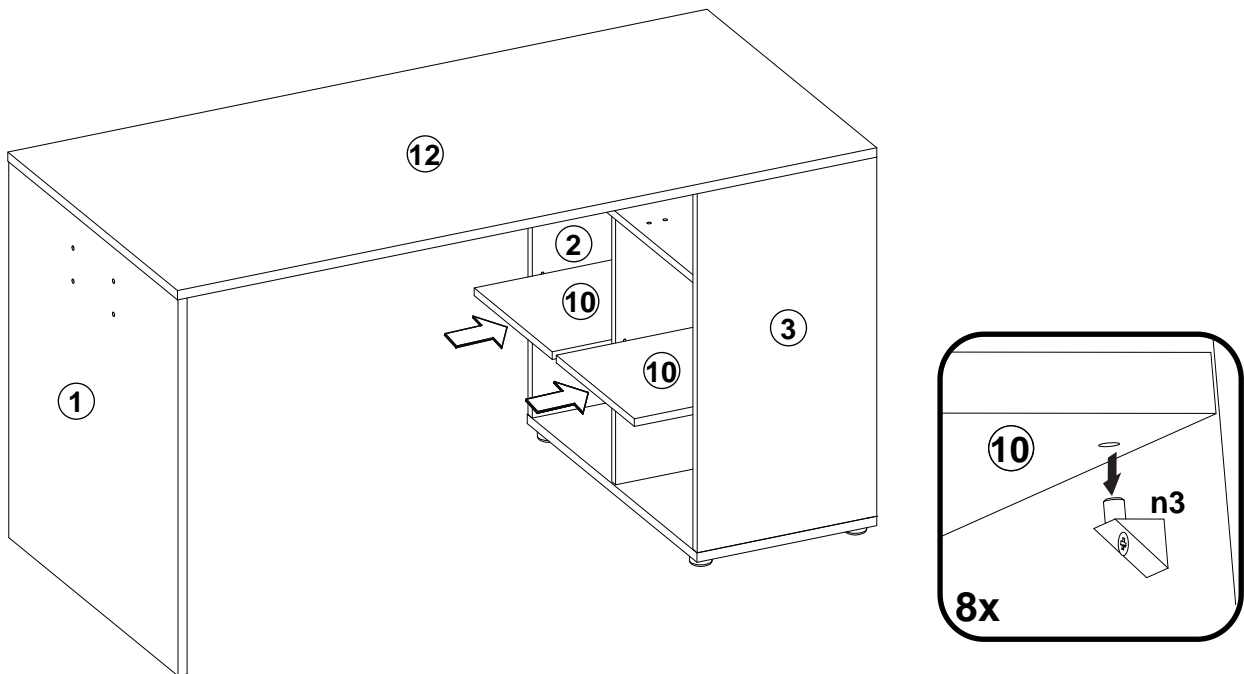
L



M



N



Liebe Kundin, lieber Kunde,

unsere Produkte unterliegen einer strengen Qualitäts-Endkontrolle. Sollte dieses Produkt wider Erwarten nicht einwandfrei sein, so wenden Sie sich bitte an unsere Abteilung „Kundendienst“ in unserem Hause.



Bitte lesen Sie diese Montageanleitung gut durch, da wir für Fehler die durch falsche Montage entstehen, keine Haftung übernehmen! Um Kratzer zu vermeiden, legen Sie Ihr Möbelstück während der Montage auf einen weichen Untergrund! Die Montage muss genau nach den Anweisungen des Herstellers erfolgen - andernfalls kann eine fehlerhafte Montage zu einem Sicherheitsrisiko führen.

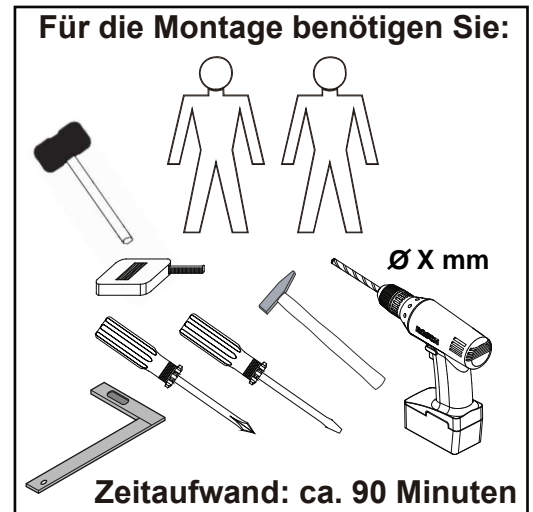
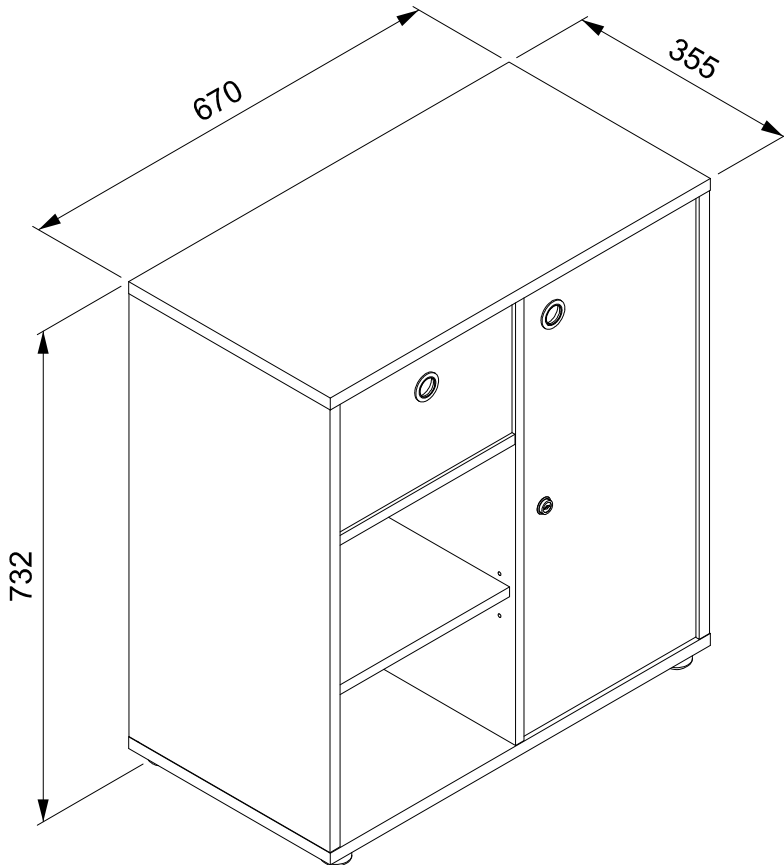
- **Sicherheitshinweis:** Kleinteile, Verpackungsbeutel und Folien aufgrund von Erstickungsgefahr und möglichem Verschlucken von Babys und Kleinkindern fernhalten.
- **Warnhinweis:** Um ein Umkippen zu verhindern, ist dieses Produkt nur mit der mitgelieferten Wandbefestigung zu verwenden. Vergewissern Sie sich vor dem Bohren, dass sich keine Gas-, Wasser-, oder Stromleitungen an der Bohrstelle befinden. Unbedingt auf die Wandbeschaffenheit achten, da sich das beigefügte Befestigungsmaterial nur für Massivwände eignet. Zur Befestigung an anderen Wänden müssen Spezialdübel verwendet werden. Erkundigen Sie sich im Handel nach den für die jeweilige Wandbeschaffenheit geeigneten Schrauben und Dübeln. Für eine unsachgemäße Wand-Dübel-Verbindung und dadurch entstandene Schäden übernimmt der Hersteller keine Haftung.

Wenn Sie zwei Schränke übereinander stapeln möchten, müssen Sie diese unbedingt untereinander verschrauben. Bei übereinander gestapelten Schränken müssen für beide Schränke die Wandbefestigung montiert werden, um ein Umkippen zu verhindern.

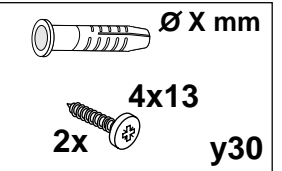
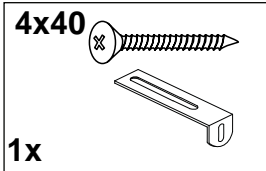
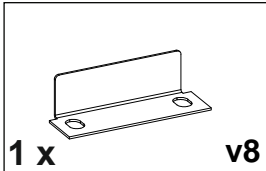
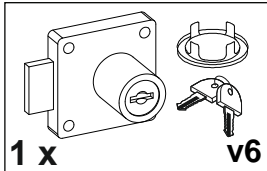
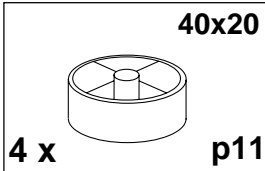
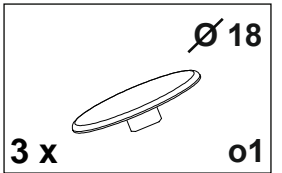
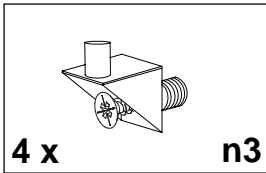
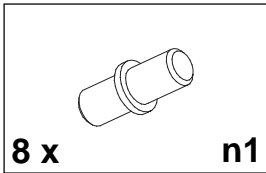
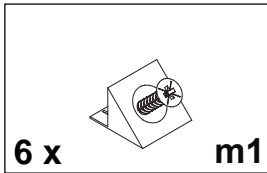
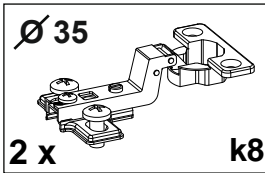
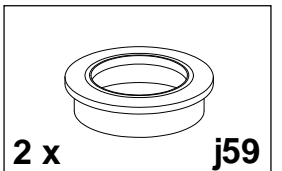
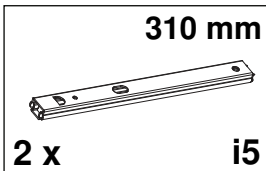
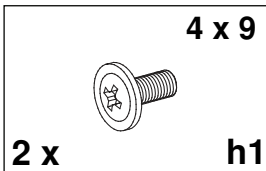
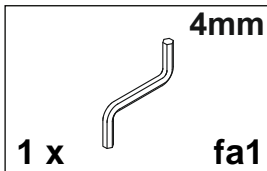
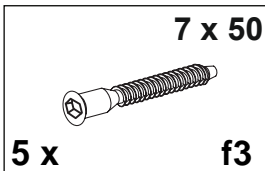
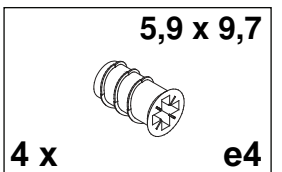
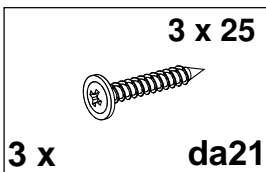
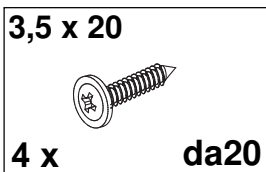
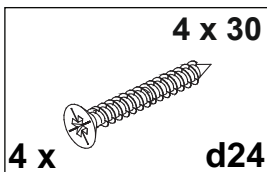
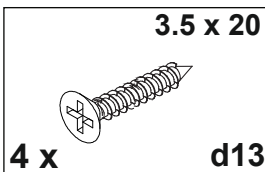
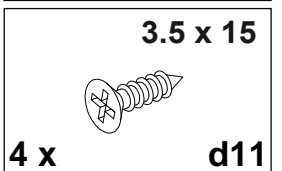
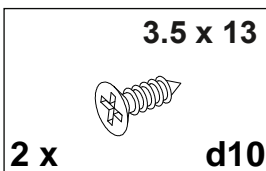
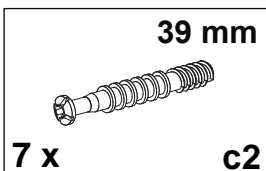
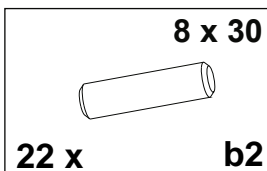
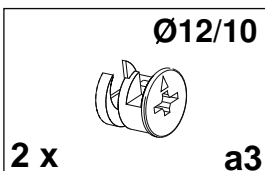
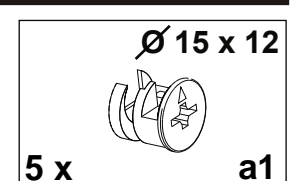
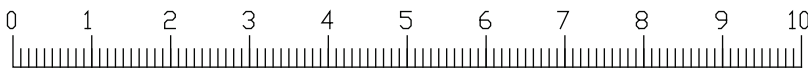
- **Pflegehinweis:** Bitte verwenden Sie zur Reinigung des Schuhschranks ein feuchtes Tuch.
- **Wartungshinweis:** Bitte alle Schraub- und Steckverbindungen in regelmäßigen Abständen überprüfen und nachziehen. Lose Schraubverbindungen führen zu einer Beeinträchtigung der Sicherheit.
- **Entsorgungshinweis:** Halten Sie die Verpackungsmaterialien von Kindern fern und führen Sie diese im Interesse des Umweltschutzes der Wiederverwertung zu. Entsorgen Sie das Produkt am Ende seiner Lebensdauer nicht über den normalen Hausmüll. Auskunft über Möglichkeiten einer umweltgerechten Entsorgung erhalten Sie bei Ihrem örtlichen Entsorgungsunternehmen oder Ihrer kommunalen Verwaltung. Bei mangelhafter Montage besteht Gefahr für die Sicherheit. Wir empfehlen die Montage durch sachkundiges Personal.

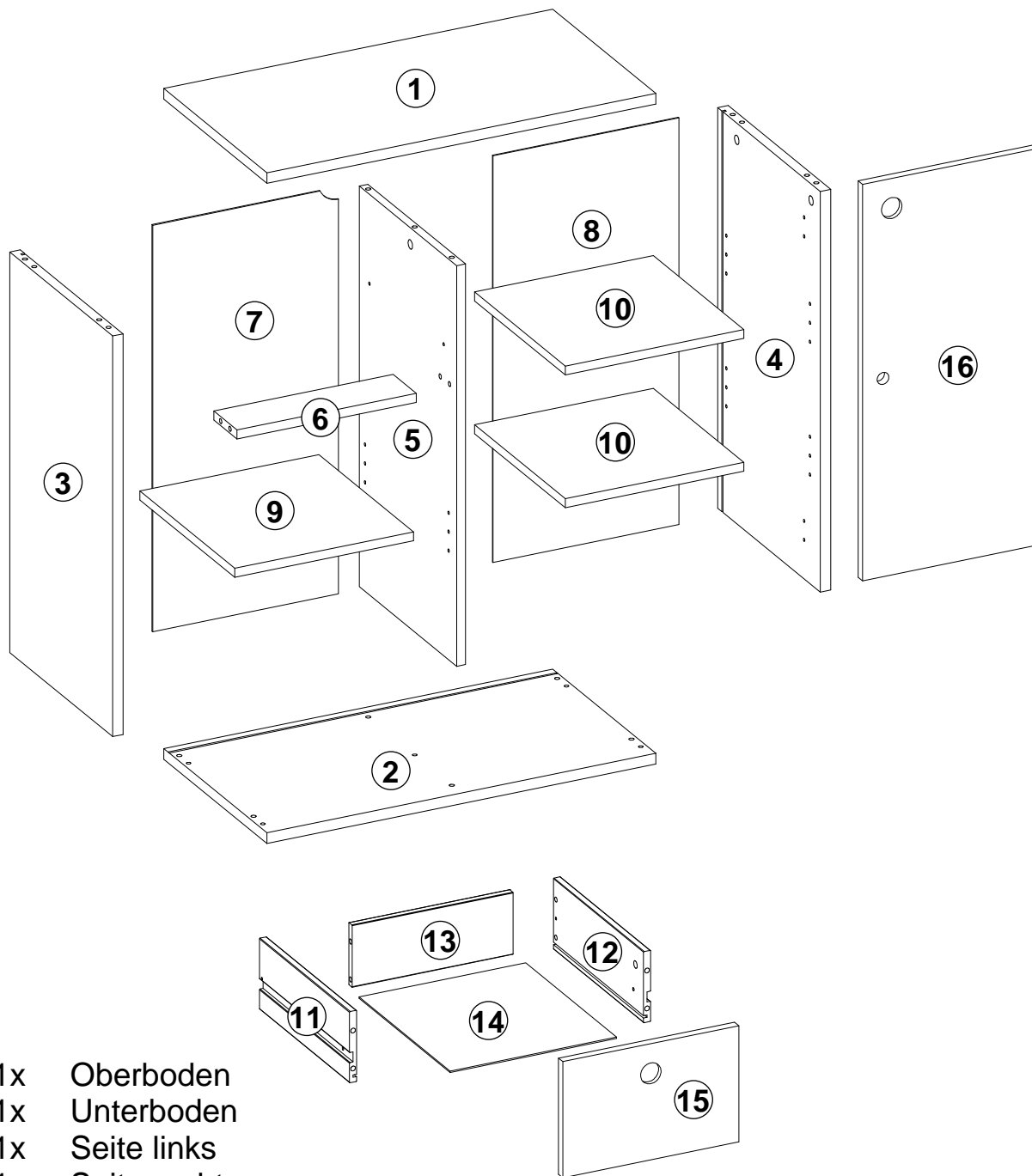
Bewahren Sie die Anleitung gut auf und geben Sie diese mit dem Artikel weiter.

Diese Anleitung kann auch im PDF Format von unserem Kundendienst angefordert werden.



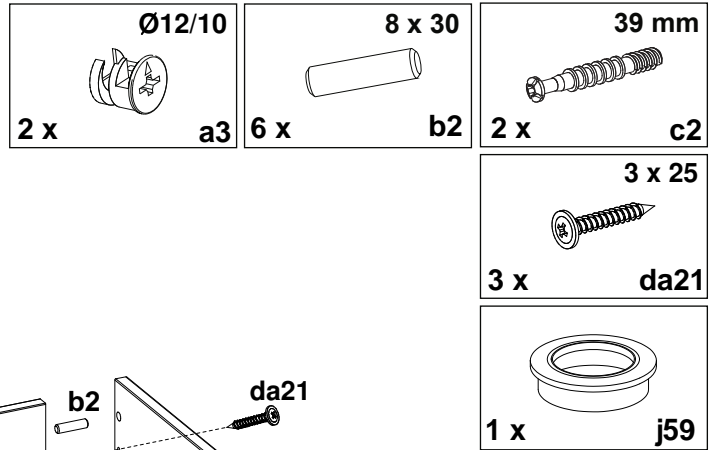
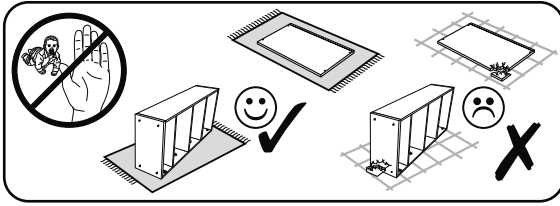
Verehrter Kunde: Hier haben Sie die Möglichkeit, die mitgelieferten Schrauben nachzumessen.



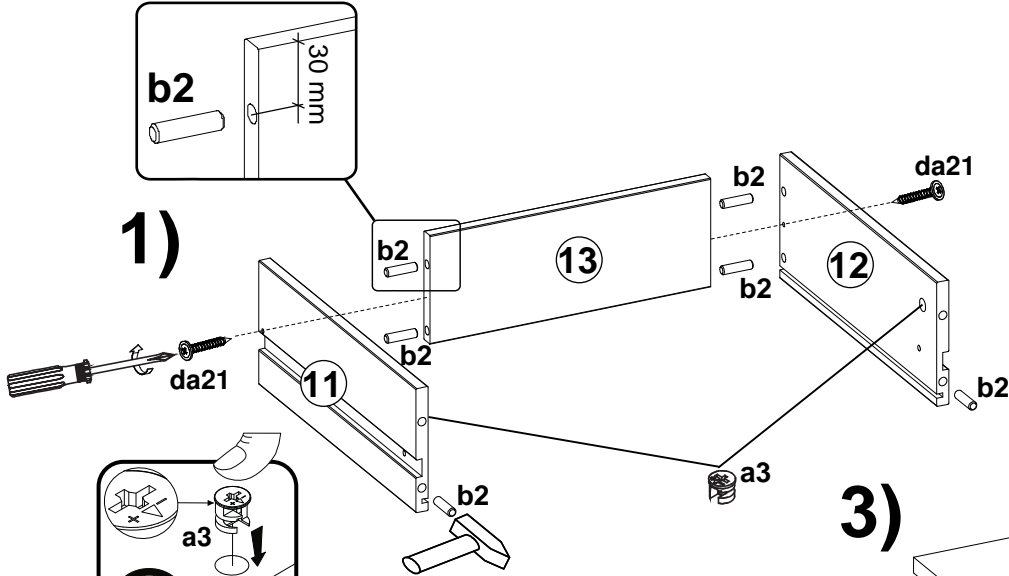


- | | | |
|----|----|-----------------------|
| 01 | 1x | Oberboden |
| 02 | 1x | Unterboden |
| 03 | 1x | Seite links |
| 04 | 1x | Seite rechts |
| 05 | 1x | Mittel Seite |
| 06 | 1x | Leiste |
| 07 | 1x | Rückwand links |
| 08 | 1x | Rückwand rechts |
| 09 | 1x | Einlegeboden links |
| 10 | 2x | Einlegeboden rechts |
| 11 | 1x | Schublade Linksseite |
| 12 | 1x | Schublade Rechtsseite |
| 13 | 1x | Schublade Rückwand |
| 14 | 1x | Schublade Unterboden |
| 15 | 1x | Schublade Front |
| 16 | 1x | Tür |

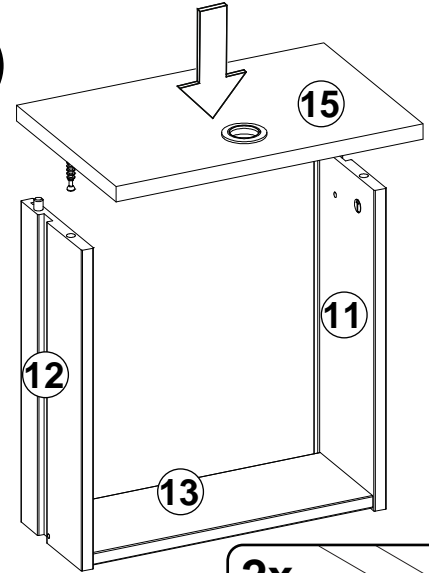
A



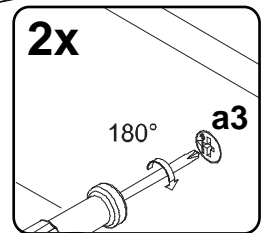
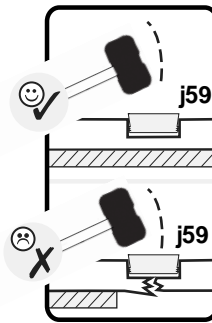
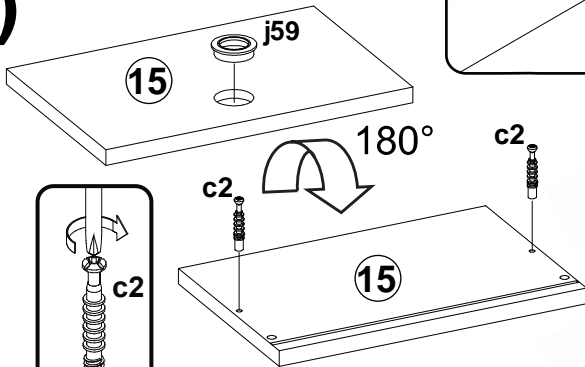
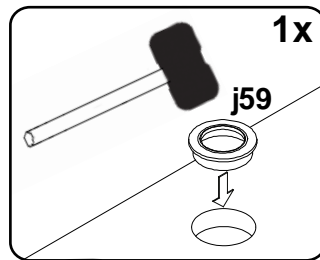
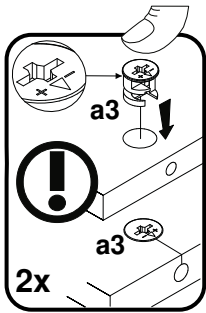
1)



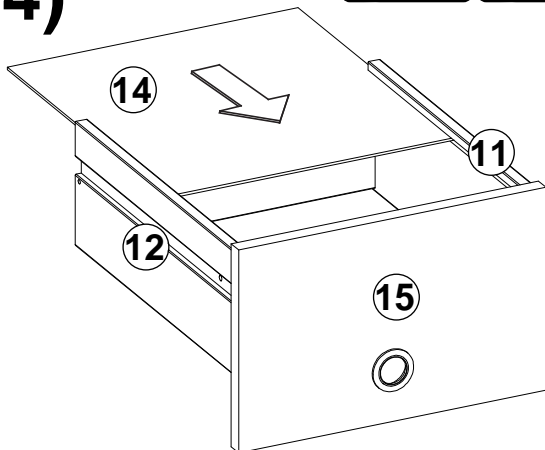
3)



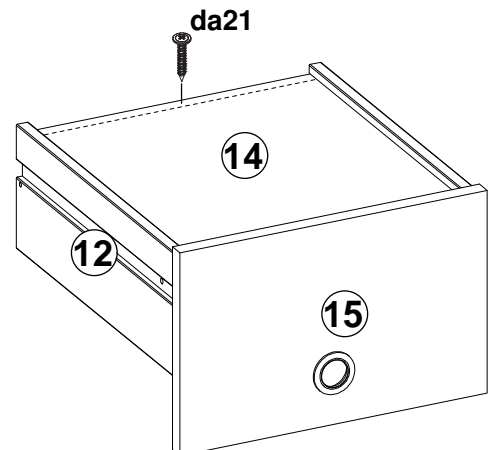
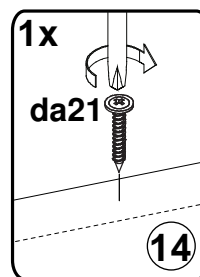
2)



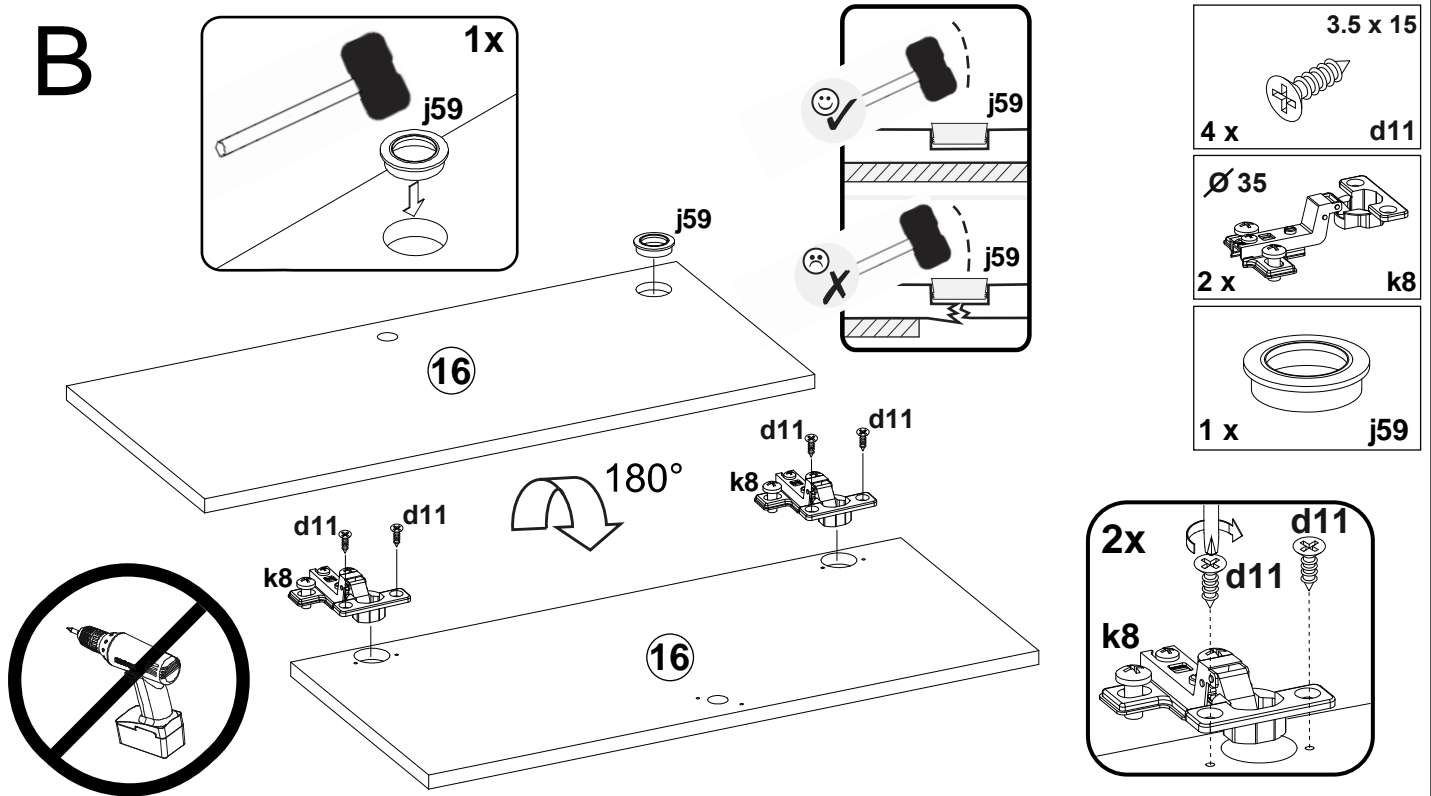
4)



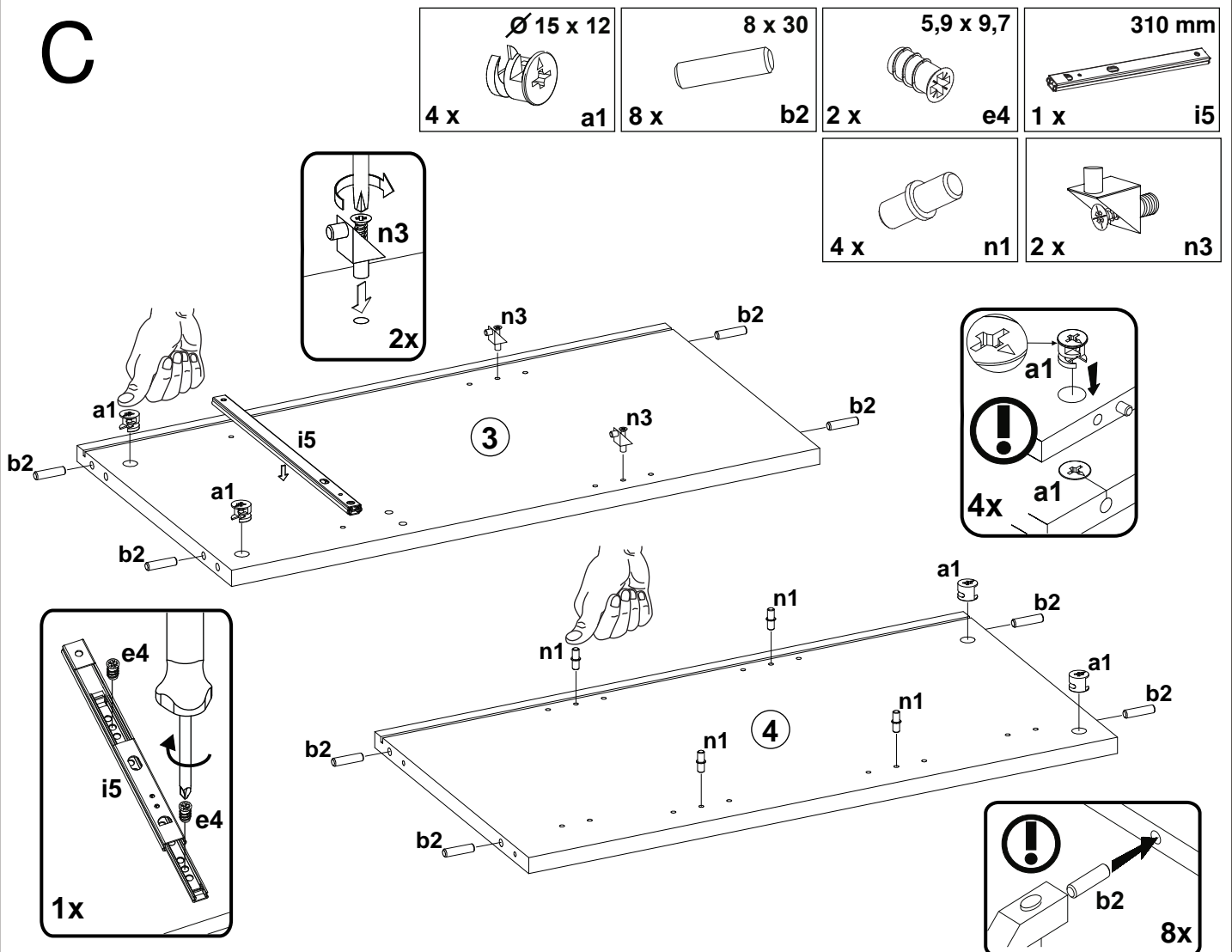
5)



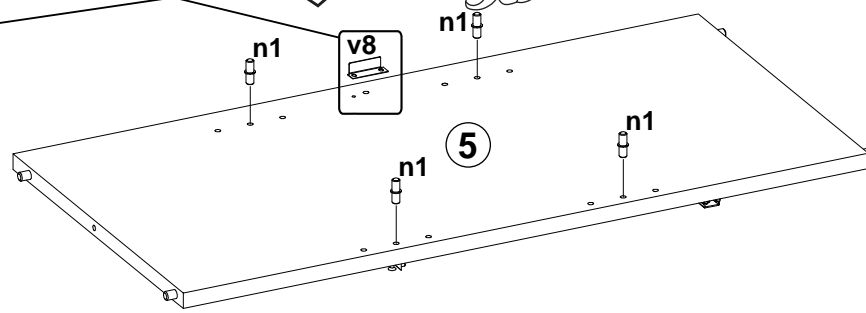
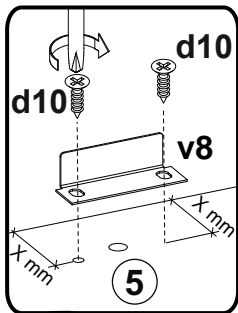
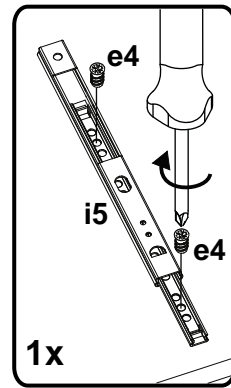
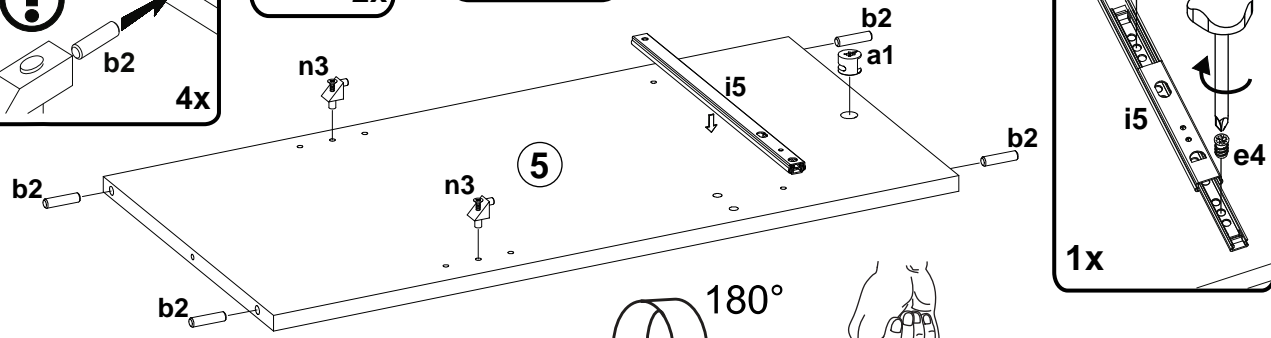
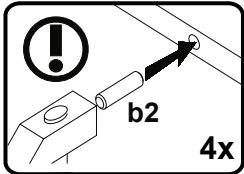
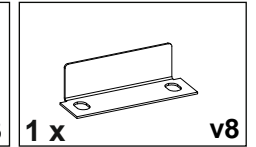
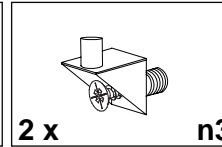
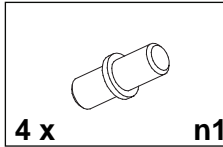
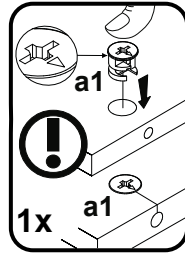
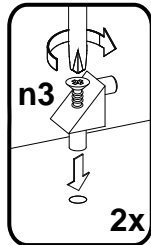
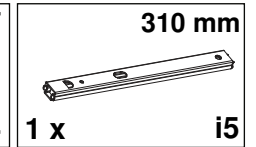
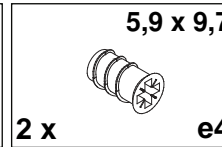
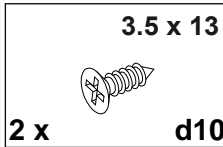
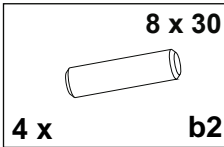
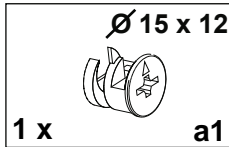
B



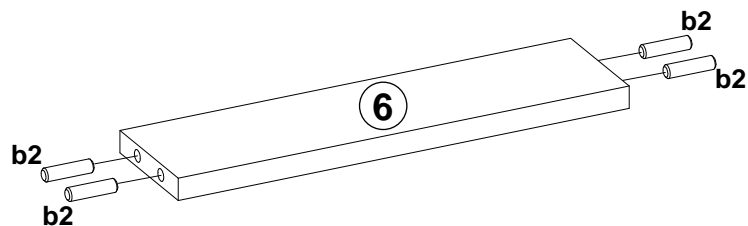
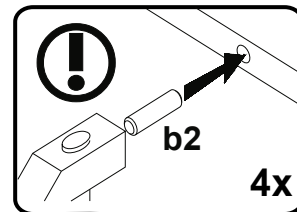
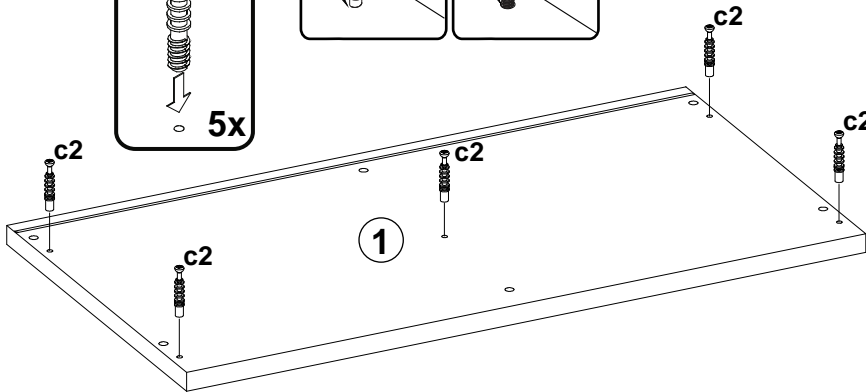
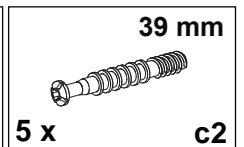
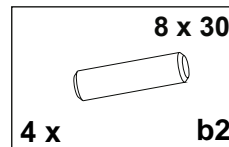
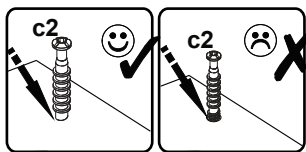
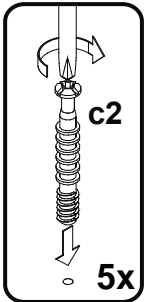
C



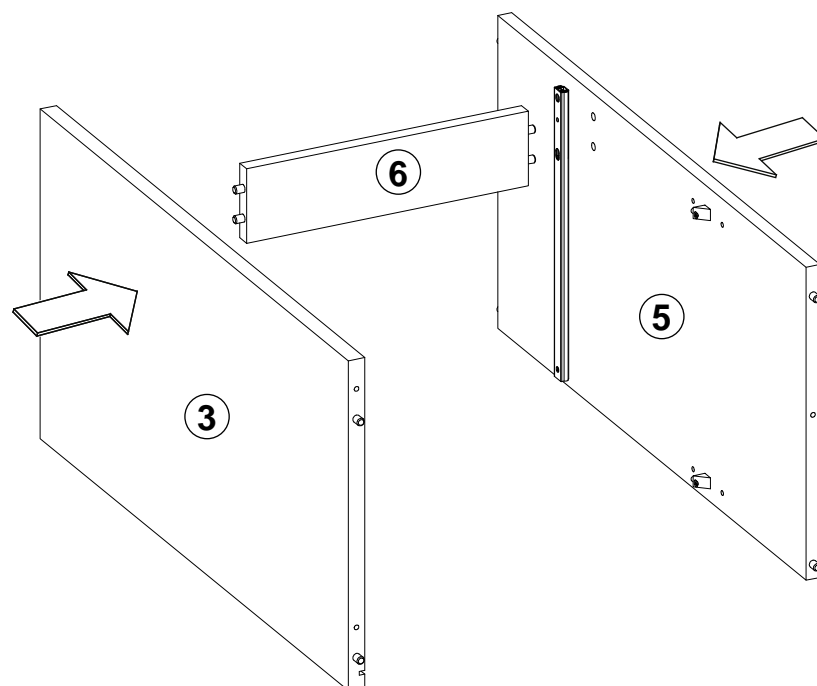
D



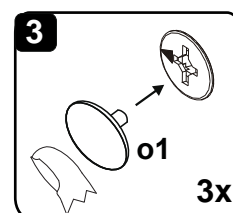
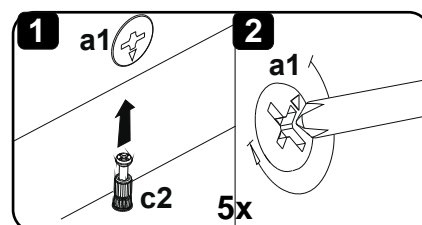
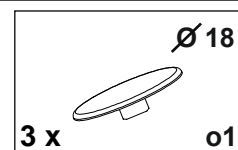
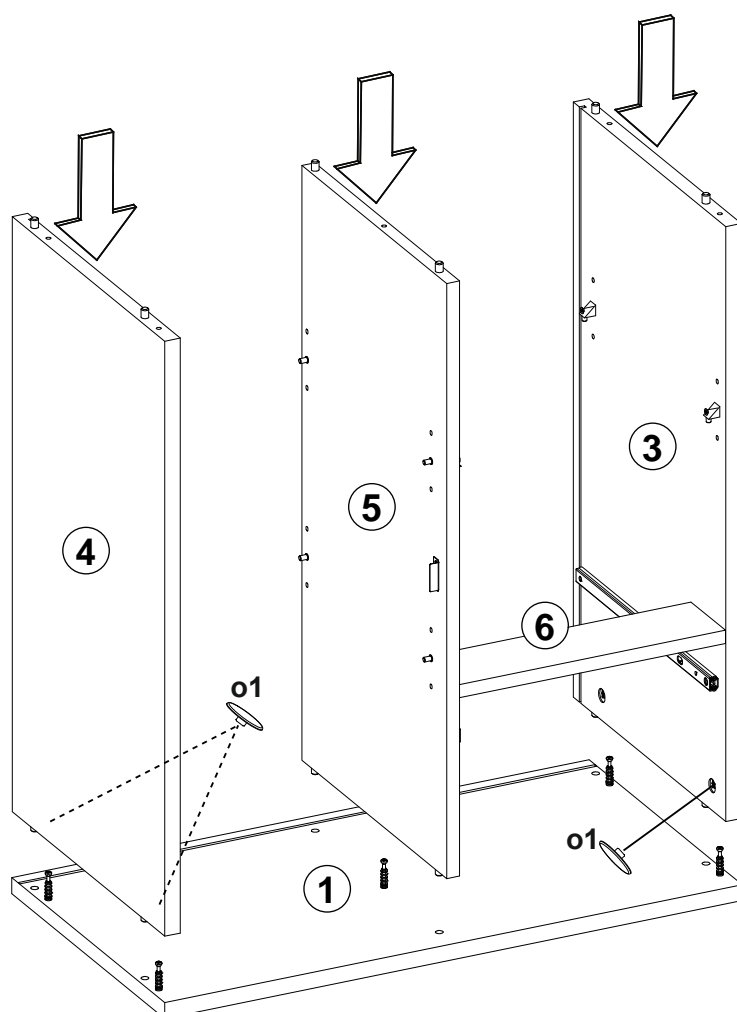
E



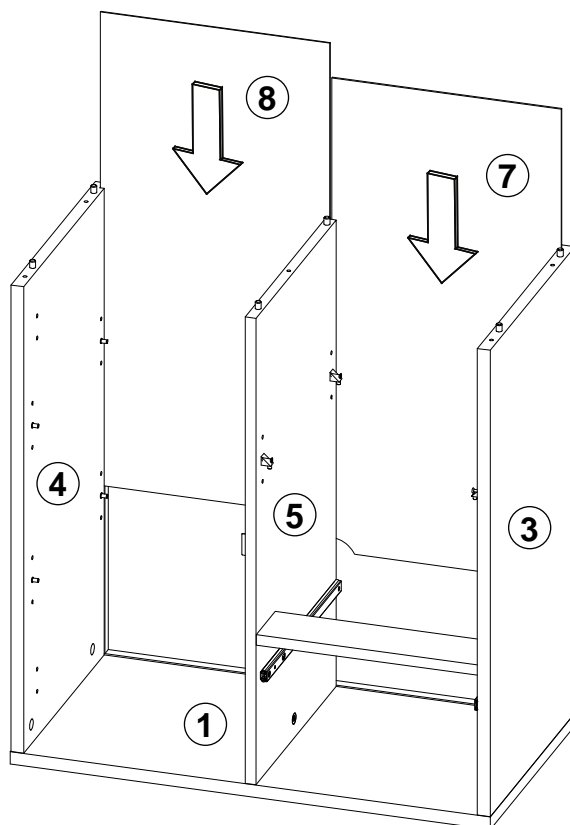
F



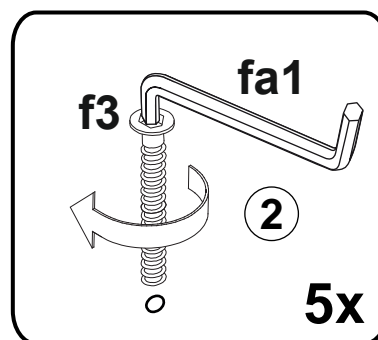
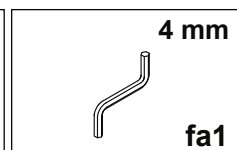
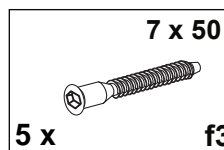
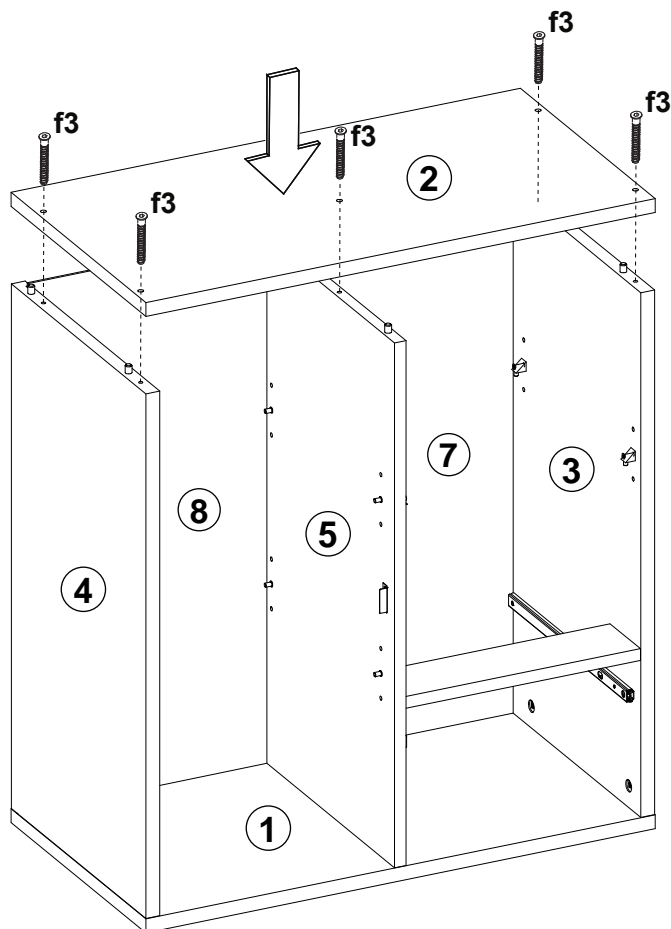
G



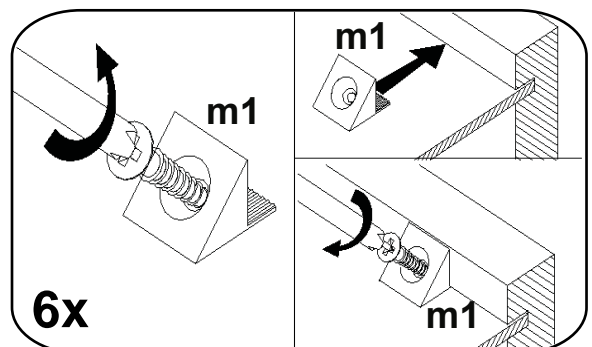
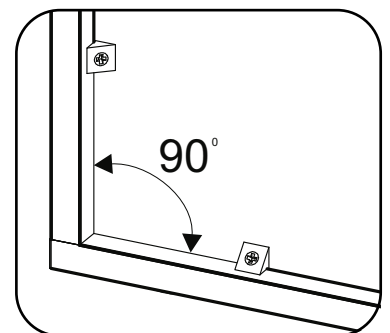
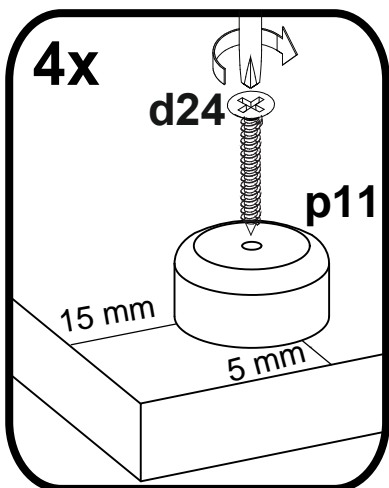
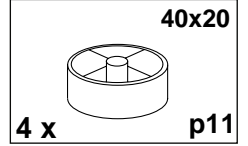
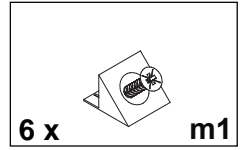
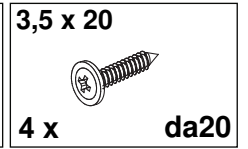
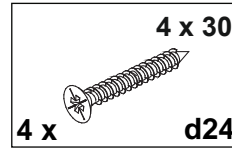
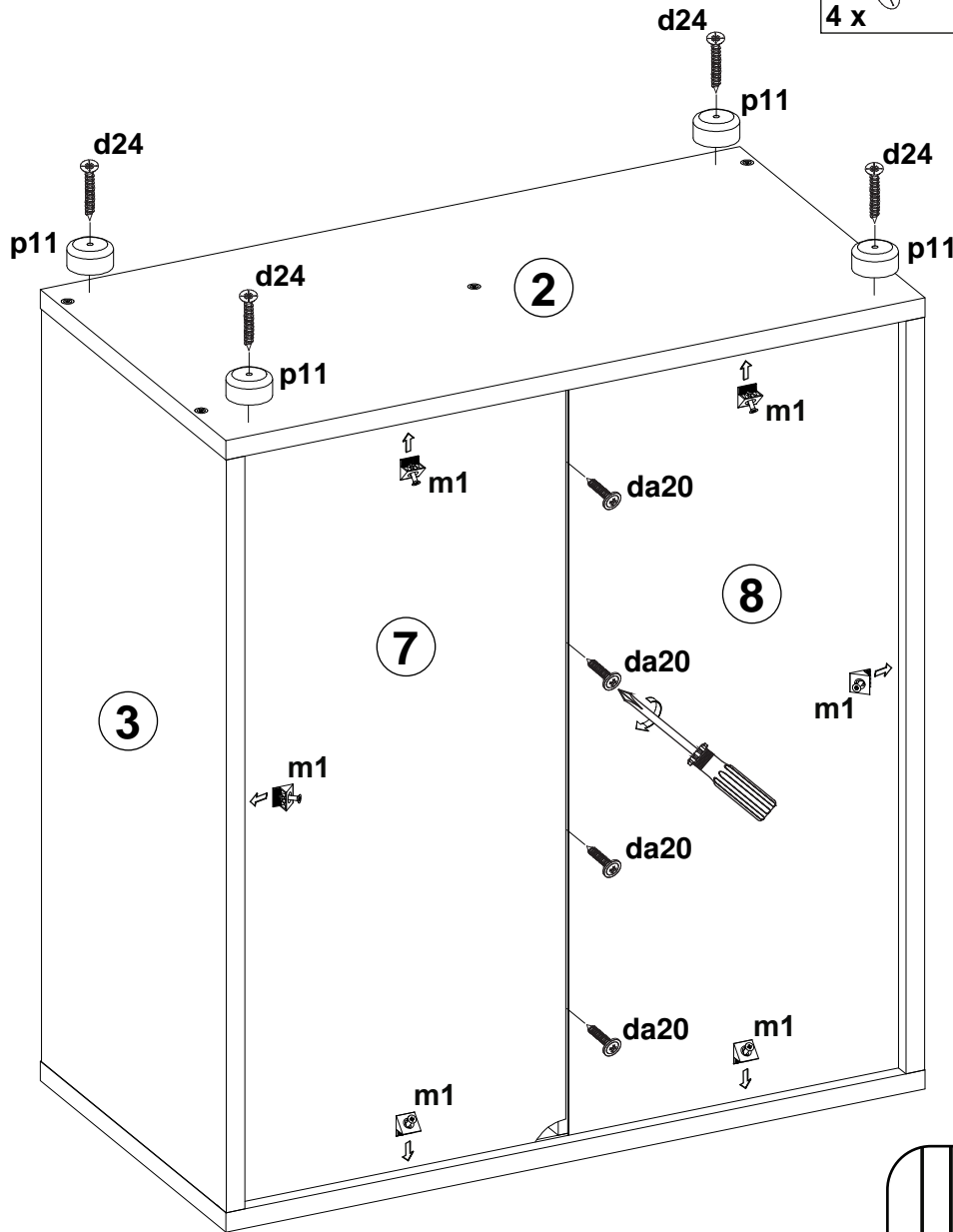
H



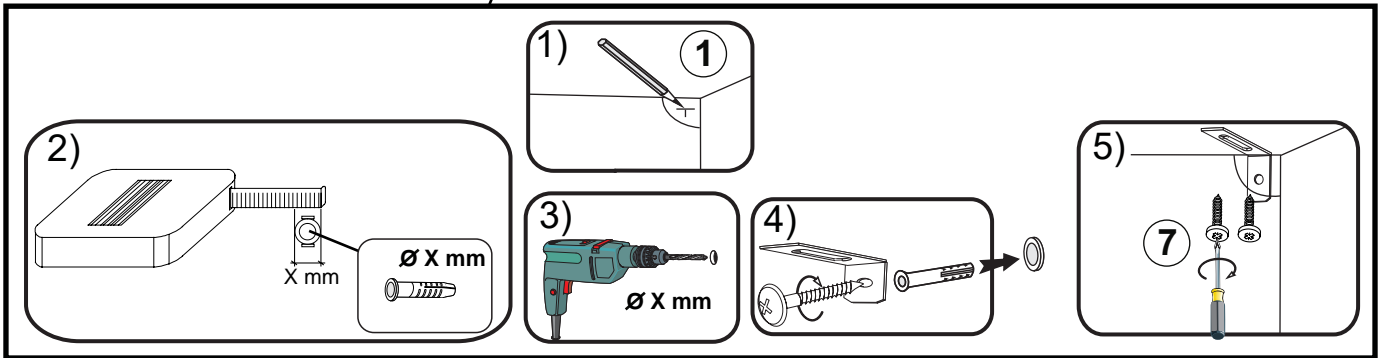
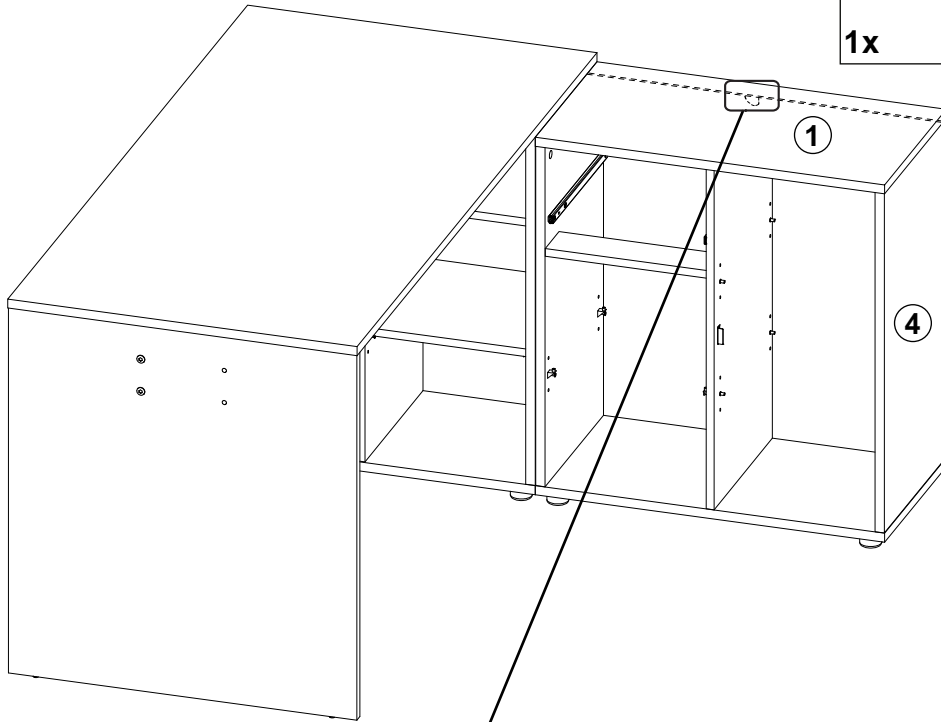
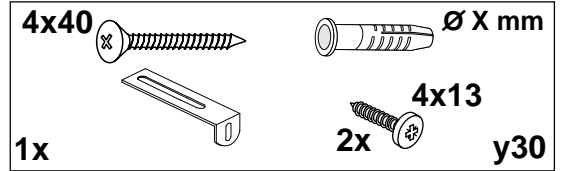
I



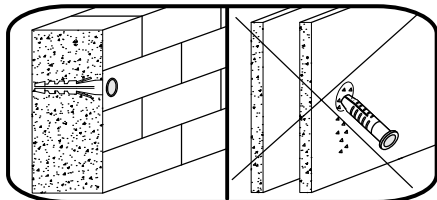
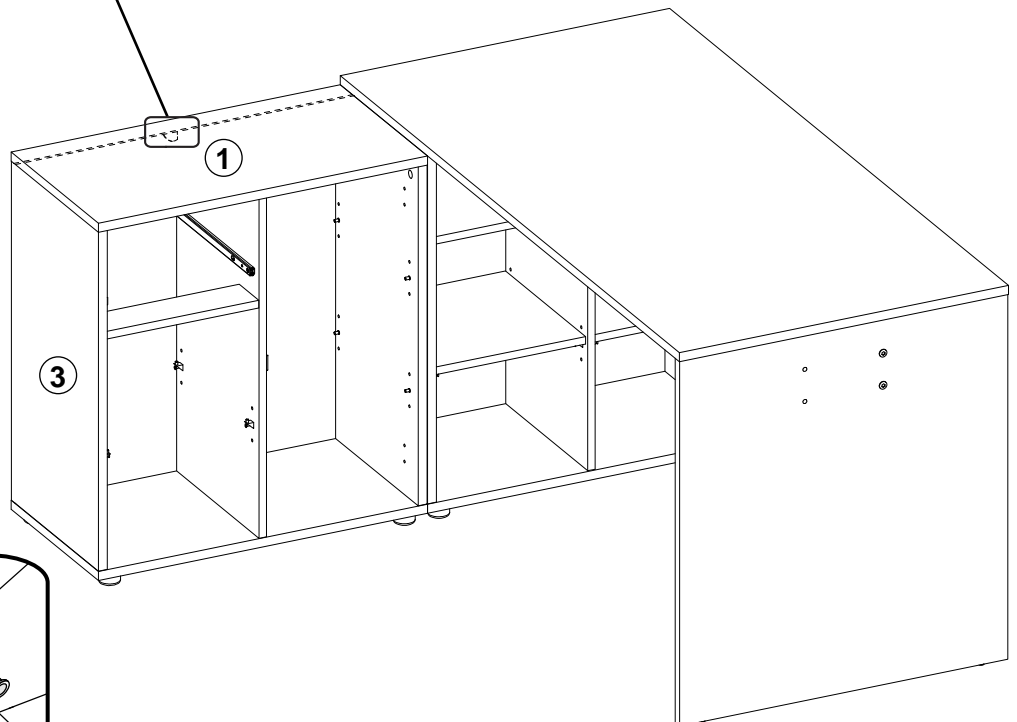
J



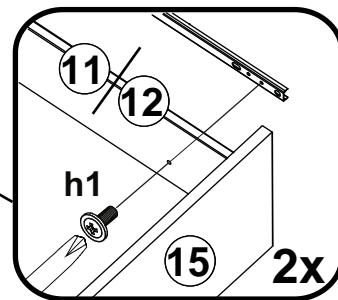
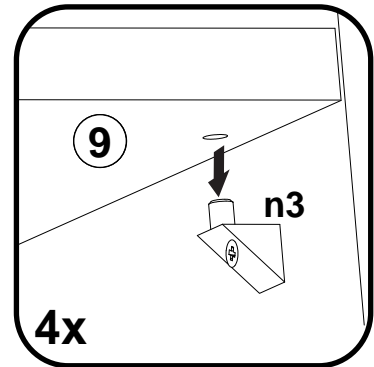
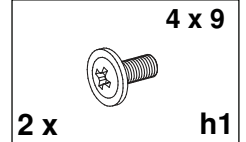
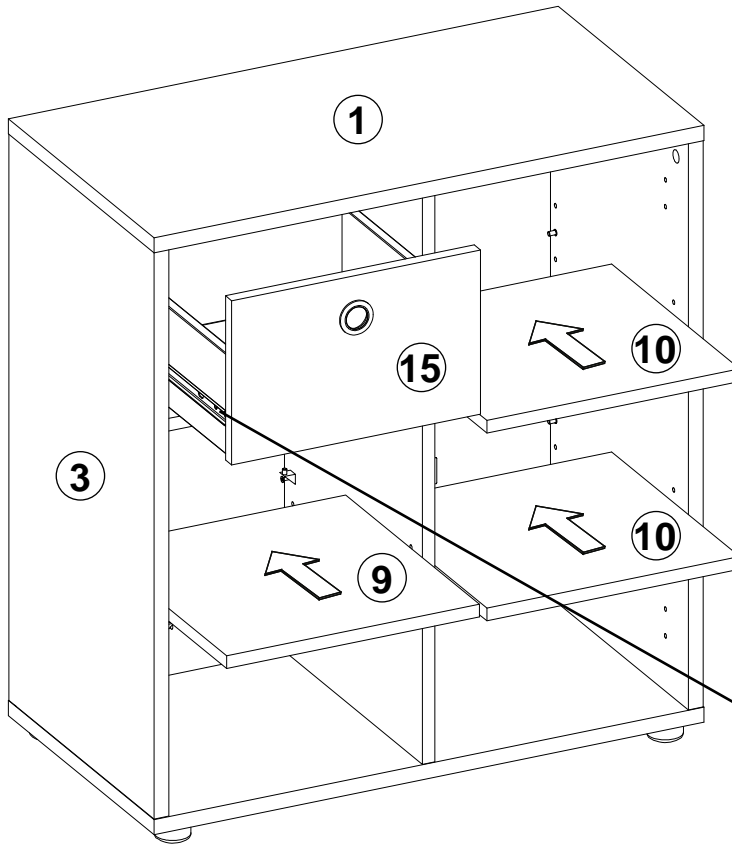
K



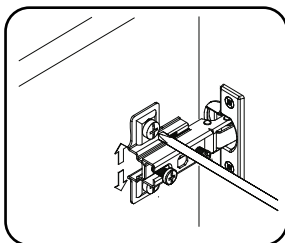
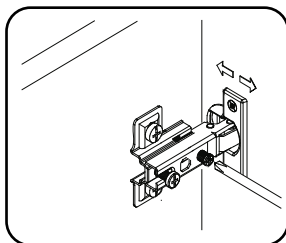
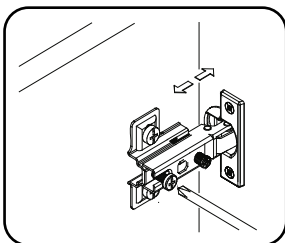
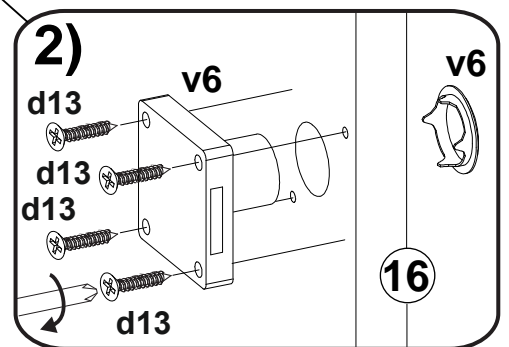
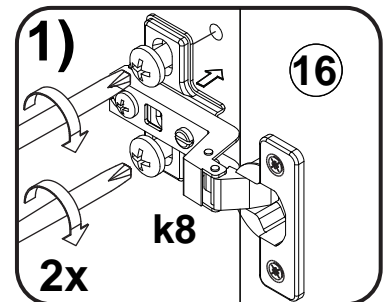
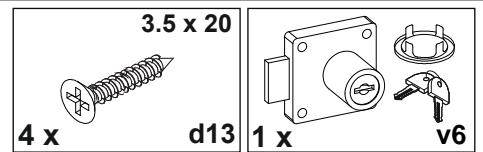
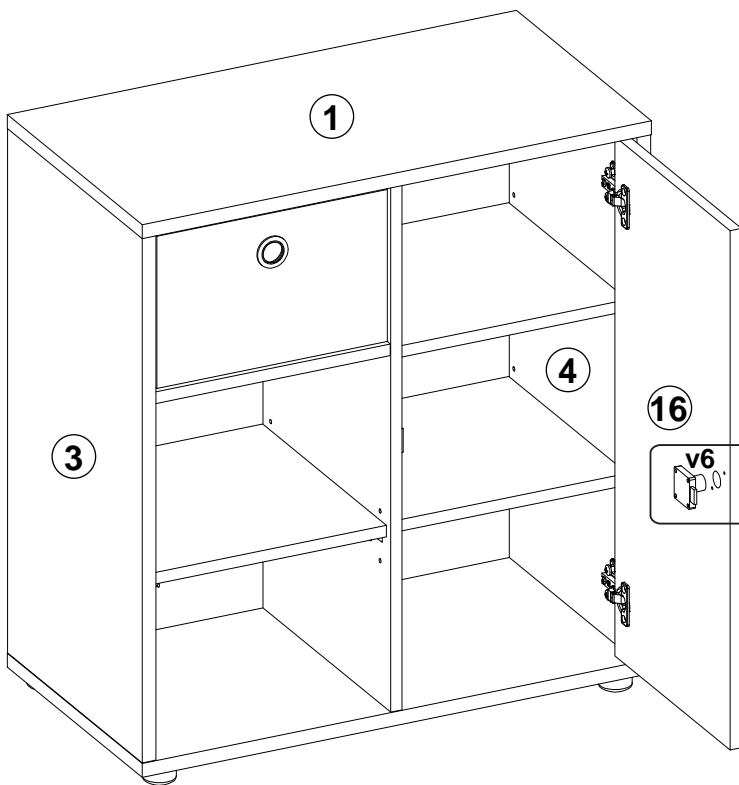
ODER



L



M





Vertrieben durch:

Trendteam GmbH & Co. KG
Finkenstraße 8-10
D-32839 Steinheim
GERMANY