

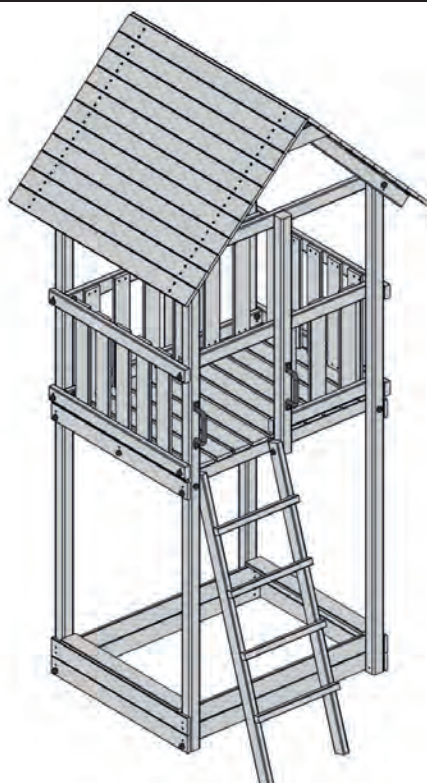


www.weka-holzbau.com

# Kinderspielturm

Art.-Nr.: 816.1002.00.00

en	ASSEMBLY, USER AND MAINTENANCE INSTRUCTIONS
fr	NOTICE DE MONTAGE, D'UTILISATION ET D'ENTRETIEN
it	ISTRUZIONI DI MONTAGGIO, USO E MANUTENZIONE



## Montage-, Bedienungs- und Wartungsanleitung

**Achtung!** Dieses Spielgerät ist nur für den Hausgebrauch bestimmt!

Die Benutzung ist nur unter unmittelbarer Aufsicht von Erwachsenen zulässig!

**Achtung!** Nicht geeignet für Kinder unter 36 Monaten, keine spezielle Maßnahme für Kleinkinder vorgesehen! Sturzgefahr!

**Achtung!** Nur für Kinder ab 3 bis 14 Jahren geeignet !

**Achtung!** max. Benutzungsgewicht: 200kg

- In regelmässigen Abständen müssen die Verschraubungen überprüft und nachgezogen werden!
- Das Spielgerät muss mit geeigneten Mitteln am Boden verankert werden!

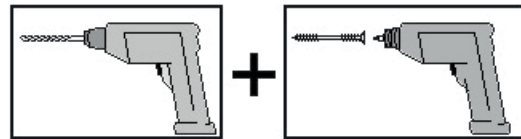
Stand: 2011

**Sehr geehrte Kundin, sehr geehrter Kunde,  
danke, daß Sie sich für ein weka – Produkt entschieden haben.**

- Lesen Sie diese Anleitung vor dem Aufbau bitte vollständig durch, um Montagefehler oder Beschädigungen zu vermeiden.
- **WICHTIG !**  
**Prüfen Sie bitte sofort anhand der Packliste, ob das weka-Produkt vollständig und unbeschädigt bei Ihnen angekommen ist.**
- Bitte vernichten Sie die Packliste erst nach Ablauf der Garantiezeit. Diese Liste dient Ihnen zur Kontrolle auf Vollständigkeit der Einzelteile und ist mit dem Kaufbeleg aufzubewahren. Eventuelle Beanstandungen können mit Hilfe dieser Liste problemlos behoben werden. Die Pos.-Nummern der Packliste stimmen nicht mit den Pos.-Nummern folgender Montageanleitung überein.
- Wir empfehlen Ihnen die Montage mit 2 Personen durchzuführen.
- Zur Verhütung von Unfällen ist zu vermeiden, daß sich Kinder während der Montage in unmittelbarer Nähe befinden.
- Weiterentwicklungen im Sinne des technischen Fortschritts behalten wir uns vor. So können geringfügige Abweichungen in den Darstellungen entstehen.
- Verpackungsmaterial nicht einfach wegwerfen! Papier-, Pappe- und Wellpappeverpackungen, sowie Kunststoffverpackungsteile sollten in die entsprechenden Sammelbehälter gegeben werden.

#### **EMPFEHLUNGEN**

- Bitte bohren Sie alle Schraubverbindungen vor, um Beschädigungen an den Holzteilen zu vermeiden! Folgendes Zeichen macht Sie während der Anleitung nochmals darauf aufmerksam:



- In regelmäßigen Abständen sollten die Verschraubungen überprüft und nachgezogen werden.

#### **HINWEISE**

- Holz ist ein Naturprodukt. Verschiedenartige Färbungen, Äste und Rissbildung sind normal und haben keinen Einfluss auf die Statik.
- Durch extreme Witterungseinflüsse, insbesondere nach längeren Wärmeperioden, könne sich Trockenrisse bilden. Diese Trockenrisse sind keinesfalls ein Qualitätsmangel, sondern eine natürliche Erscheinung und je nach Wetterlage können sich diese Risse bis auf ein Minimum wieder verschließen. Darüber hinaus haben diese Trockenrisse, welche in Längsrichtung des Holzes auftreten, keinen Einfluss auf die Festigkeit und Belastbarkeit des Materials.
- Eine Bodenverankerung ist nicht im Lieferumfang enthalten. Informieren Sie sich im Fachhandel.

#### **HOLZSCHUTZ**

- Schützen Sie das Holz vor stundenlanger, direkter Sonneneinwirkung oder Feuchtigkeit.
- Erdkontakt ist zu vermeiden.
- Grundsätzlich sollten Sie einen Fachmann für Holzanstrichmittel konsultieren!
- Wir empfehlen Ihnen alle Holzbauteile vor der Montage mit Bläuesperrgrund zu behandeln.
- Ein regelmäßiger Anstrich gemäß der Herstellerangaben der Holzschutzlasur ist zum Schutz des Holzes notwendig.
- Wenn Sie diese Hinweise nicht beachten, verringert sich die Lebensdauer Ihres Produktes und eventuelle Garantie- /Gewährleistungsansprüche gehen verloren.

## GARANTIEBESTIMMUNGEN

Wir gewähren Ihnen zu nachfolgenden Konditionen - jedoch nur auf unsere Holzprodukte (**weka - Produkt** genannt) soweit sie aus Holz bestehen, nicht auf damit verbundene Bauteile oder Bestandteile des **weka - Produkt** aus anderem Material als Holz - ab Lieferdatum 5 Jahre Garantie auf Funktion. Innerhalb der Garantiezeit werden fehlerhafte oder fehlende Teile der Ware oder die Ware selbst nach unserer Wahl kostenlos ersetzt. D. h., Sie erhalten von uns das Material ohne zusätzliche Kosten. Die durch den Austausch entstehenden Kosten, insbesondere Liefer- und Auf- oder Umbaukosten und andere Folgekosten, sind im Garantieanspruch jedoch nicht enthalen. Garantieansprüche können **nur** in Verbindung mit Originalpackzettel und Originalkaufbeleg **in Anspruch** genommen werden und müssen uns gegenüber innerhalb der Frist schriftlich, per Telefax oder per e-Mail geltend gemacht werden. Die zügige Bearbeitung setzt aber eine geordnete Beschreibung des Schadens in Bild und Text und Begründung der Mangelverursachung durch die weka Holzbau GmbH voraus! Von der Garantie sind Schäden **grundsätzlich** ausgeschlossen, wenn

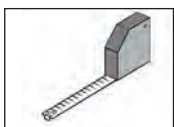
- das **weka - Produkt** falsch gegründet (Fundamente o. ä.) ist, auch bei nur geringen Fehlern,
- von der jeweiligen Montageanleitung abgewichen worden ist,
- Windgeschwindigkeiten über Stärke 7, Naturkatastrophen oder anderweitige gewaltsame Einwirkungen, aufgetreten sind,
- die jeweils angegebenen Belastungsgrenzen (z. B. Schneelasten usw.) überschritten worden sind,
- **irgendeine** Veränderung (Zusätzliche An- oder Umbauten) an dem Produkt im Vergleich zur Montageanleitung vorgenommen worden ist ,
- unterlassene oder nicht ausreichende Pflege (Wartung: Holzschutz, Holzanstrich usw.) des Holzes vorgenommen worden ist.

Auf einen ursächlichen Zusammenhang mit dem Schaden kommt es generell **nicht** an. Holztypische Farbveränderungen, Rissbildungen, Verwerfungen, Schwinden, Quellen oder ähnliche normale, in der Natur des Werkstoffes „Holz“ begründete Veränderungen, und deren Folgen sind von der Garantie ausdrücklich ausgeschlossen. Weitergehende Ansprüche und Folgeschäden fallen generell nicht unter die Garantiebestimmungen. Für aus **anderem Material** als Holz bestehende Bauteile gelten nur die gesetzlichen Gewährleistungsbestimmungen und sonstige Gesetze; hierfür gilt die Garantie nicht.

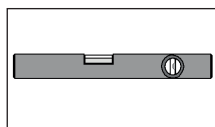
Schadhafte oder defekte Einzelteile müssen vor dem Einbau beanstandet werden, da sonst der Garantieanspruch erlischt.

## WERKZEUG

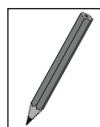
Folgendes Werkzeug sollten Sie vor Beginn der Montage zurecht gelegt haben. Nicht im Lieferumfang enthalten!



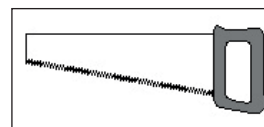
Bandmaß



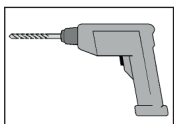
Wasserwaage



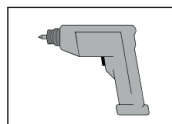
Bleistift



Säge



Bohrmaschine



Elektroschrauber



17-er Steckschlüssel

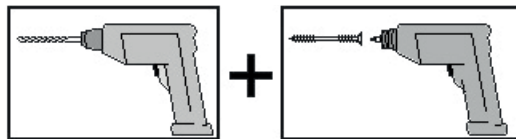
Dear customer

Thank you very much for choosing a weka product.

- Read these instructions through completely before assembling your product in order to avoid errors in assembly or damage.
- **IMPORTANT**  
**Please use the enclosed packing list to check immediately that your weka product has been delivered complete and intact.**
- Please do not dispose of the packing list before the guarantee period has expired. This list enables you to check that all the individual parts are present. It should be retained along with the proof of purchase. Any complaints which may arise can probably be easily rectified with this list. The item numbers on the packing list do not correspond to the item numbers in the following assembly instructions.
- We recommend that 2 people carry out the assembly.
- In order to prevent accidents, we recommend that children are kept out of the direct vicinity during assembly.
- We reserve the right to make further technological developments. This means that there may be minor deviations in the illustrations.
- Please do not simply throw away the packaging material. Paper, card and corrugated board as well as plastic packaging materials should be placed in the correct collection containers.

### **Recommendations**

- Please drill pilot holes for all screw connections to avoid damaging the wood. The following symbol in the instructions will indicate when this is necessary:



- The screw connections should be checked and retightened at regular intervals.

### **INFORMATION**

- Wood is a natural product. Varied colouring, knurls and crack formation are normal and have no influence on the statics.
- Dry cracks may form as a result of extreme weather conditions, especially after long hot periods. These dry cracks are in no way a defect in quality but are a part of the natural appearance of the wood. Depending on the weather these cracks may close up again to a minimum. Moreover, these dry cracks, which form longitudinally in the wood, have no effect on the strength and resilience of the material.

### **Wood protection**

- Before and during assembly, protect untreated wood from direct sunlight or moisture.
- The wood must not be exposed to bright sun or moisture before and during assembly. Pressure-treated products are already protected against moisture, wood-eating insects and fungus. Greying of the surface is not prevented. Blue stain protection is not provided.
- We advise you to treat all wood components with blue stain prior to assembly.
- A regular coating in accordance with the manufacturer's instructions of the wood protection agent is necessary to protect the wood.
- We recommend that you consult an expert in wood treatment agents!
- Failure to observe these instructions will shorten the life of your product and you may lose your warranty/guarantee rights.

## Guarantee conditions

We provide you with a five-year functional warranty beginning on the date of delivery. The warranty is in accordance with the conditions below, however it applies only to our wood products (referred to as **weka product**) insofar as they consist of wood. Any associated components or parts of the **weka product** made from any materials other than wood are not covered by the warranty. Within the warranty period, defective parts of the goods or the goods themselves shall be replaced free of charge according to our choice, i.e. we will supply you with the materials without additional costs. However, costs arising as a result of the exchange, in particular delivery, installation or rebuilding costs and other follow-up costs, are not included in the warranty claim. Warranty claims may **only** be **submitted** in conjunction with the original packing list and the original proof of purchase. Claims must be made in writing, by fax or by e-mail, to us within the specified period. To ensure that your claim is handled in good time, be sure to provide a detailed, written description of the damage, accompanied by photos, as well as reasons as to why weka Holzbau GmbH is responsible for the defect. Damage is **fundamentally** excluded from the warranty when

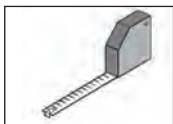
- the **weka product** does not have the correct base (foundation or otherwise), even if the errors are minor,
- has deviated from the respective assembly instructions,
- wind speeds in excess of force 7, natural catastrophes or other violent events occur
- the specified load limits (e.g. snow load etc.) have been exceeded,
- **any** changes (additions or rebuilding) have been made to the product as compared with the assembly instructions,
- the wood has received insufficient or no care (maintenance: wood protection agent, wood stain etc.).

A causal association with the damage is **not** generally required. Colour changes typical of wood, cracking, warping, shrinkage, swelling or similar normal changes deemed to be natural characteristics of wood, and their consequences, are expressly excluded from the warranty. Further claims and consequential damage are not generally covered by the warranty conditions. Components made from **materials other** than wood are covered only by the statutory warranty provisions and other statutes; they are **not** covered by the warranty.

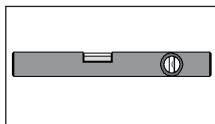
Damaged or defective parts must be rejected **prior to installation** or the warranty claim will otherwise be void.

## Tools

You should have the following tools to hand before beginning assembly!



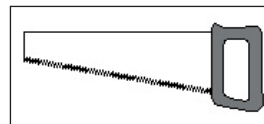
Tape measure



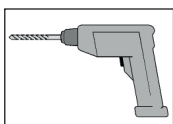
Spirit level



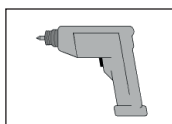
Pencil



Mitre saw / hand disk saw



Drill



Electric screwdriver



Spanner

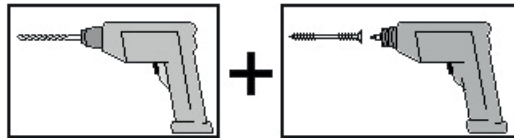
## Chère Cliente, cher Client

Nous vous remercions d'avoir choisi un produit weka.

- Lisez entièrement la présente notice avant de procéder à l'assemblage afin d'éviter les erreurs et les dommages.
- **IMPORTANT !**  
**Veillez vérifier immédiatement, à l'aide de la liste des pièces, si le produit weka est arrivé complet et en bon état.**
- Ne détruisez la liste des pièces qu'une fois la garantie écoulee. Cette liste vous permet de vérifier si les pièces détachées sont complètes et doit être conservée avec le justificatif d'achat. Elle vous permettra de faire valoir aisément d'éventuelles réclamations. Les numéros de pos. de la liste des pièces ne sont pas identiques aux numéros de pos. de la présente notice de montage.
- Nous vous recommandons d'effectuer le montage à 2 personnes.
- Afin de prévenir tout accident, éviter la présence d'enfants à proximité durant le montage.
- Nous nous réservons le droit d'apporter aux produits des modifications dans le cadre de l'évolution technique. De légères différences sont par conséquent possibles par rapport aux illustrations.
- Ne pas jeter simplement le matériel d'emballage! Les emballages en papier, carton et carton ondulé doivent être déposés dans le container de tri correspondant.

### Recommandations

- Pré-percez tous les assemblages vissés afin d'éviter d'endommager les éléments en bois! Ceci vous est rappelé par le symbole suivant dans la notice:



- Il est conseillé de vérifier et de resserrer les assemblages vissés à intervalles réguliers.

### REMARQUE

- Le bois est un produit naturel. Les différentes variations de couleur, les nœuds et la formation de fissures sont normaux et n'ont aucune influence sur la stabilité.
- Après des conditions météorologiques extrêmes, en particulier après de longues périodes de chaleur, des fentes de sécheresse peuvent apparaître. Ces fentes de sécheresse ne constituent en aucun cas un défaut de qualité, mais un phénomène naturel. Selon la situation météorologique, ces fentes peuvent se refermer quasi-intégralement. De plus, ces fentes de sécheresse, qui apparaissent dans le bois dans le sens de la longueur, n'exercent aucune influence sur la solidité et la résistance du matériau.

### Protection du bois

- Protégez le bois non traité du soleil et de l'humidité avant et durant le montage !
- Les produits imprégnés en autoclave possèdent déjà une protection contre l'humidité, les insectes lignivores et les champignons. La surface devenant grise aux intempéries est inévitable. Une protection contre le bluissement n'est pas assurée.
- Nous vous recommandons de traiter tous les éléments en bois contre la pourriture bleue avant le montage.
- La lasure protectrice doit être appliquée de manière régulière conformément aux instructions du fabricant pour assurer la protection du bois.
- Demandez toujours conseil à un spécialiste du traitement du bois!
- Le non-respect de ces consignes diminue la durée de vie de votre produit et peut entraîner l'extinction de vos droits à garantie.

## Clauses de garantie

Nous nous engageons à vous accorder une garantie de 5 ans à compter de la date de livraison sur le fonctionnement de tous nos produits en bois (nommés **produit weka**) – dans la mesure où ceux-ci sont constitués exclusivement de bois, à l'exception des pièces de montage rapportées ou des composants du **produit weka** dans un autre matériau que le bois. Pendant la durée de garantie, les pièces défectueuses ou manquantes de la marchandise ou la marchandise elle-même seront remplacées gratuitement après décision de notre part. Cela signifie que nous fournirons le matériel sans frais supplémentaires. Les coûts générés par le remplacement, notamment les frais de livraison et de reconstruction ou transformation, ainsi que tous les coûts en découlant, ne sont pas compris dans la garantie. Les recours à la garantie sont **pris en compte uniquement** sur présentation du bon de livraison d'origine et de l'original du ticket de caisse. Les demandes doivent nous être envoyées par écrit, télécopie ou courriel sans dépasser le délai accordé. Une description précise du dommage par écrit et une photo d'illustration, ainsi que la justification de la cause du défaut sont indispensables pour que weka Holzbau GmbH puisse traiter au mieux votre dossier! Sont **définitivement** exclus de la garantie les dommages occasionnés par :

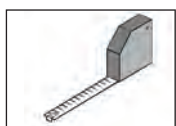
- un mauvais appui au sol du produit weka (défaut de fondation ou autre), y compris à cause d'erreurs mineures,
- le non-respect de la notice de montage,
- des vitesses du vent dépassant la force 7, catastrophes naturelles ou autres cas d'usage non conformes,
- un dépassement des limites de charge spécifiées (par ex. charges de neige, etc.),
- une **quelconque** modification (construction ou transformation supplémentaire) apportée au produit qui n'était pas spécifiée dans la notice de montage,
- un entretien négligé ou insuffisant du bois (entretien : protection du bois, lasurage, etc.).

Une relation de cause à effet n'est généralement **pas** établie avec le dommage. Les changements de couleur typiques du bois, formations de fissures, gauchissements, contractions, gonflements ou tout autre modification normale inhérente à la nature du matériau „Bois“ et leurs conséquences sont expressément exclus de la garantie. Les autres droits et dommages secondaires n'entrent généralement pas dans le cadre des clauses de garantie. Pour toutes les autres pièces en un **autre matériau** que le bois, seules les conditions et autres lois en vigueur dans le commerce s'appliquent, et elles ne sont **pas** concernées par la présente garantie.

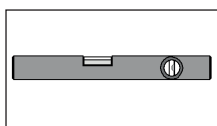
Des pièces défectueuses ou endommagées doivent faire l'objet d'une réclamation *avant le montage*, après celui-ci elles ne seront plus garanties.

## Outils

Pour le montage, nous vous recommandons de préparer les outils suivants!



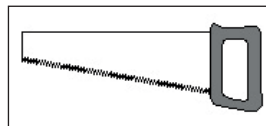
mètre-ruban



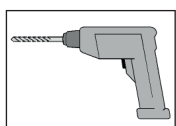
niveau à bulle



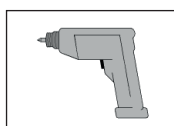
crayon



scie à denture fine /  
scie circulaire



perceuse



visseuse électrique



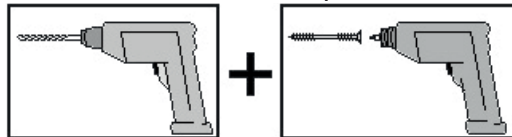
clé de serrage

**Egredi clienti,  
ci congratuliamo con voi per avere scelto un prodotto weka.**

- Prima del montaggio leggete con cura le presenti istruzioni al fine di evitare errori di montaggio o danni.
- **IMPORTANTE !**  
**Controllate subito con l'ausilio della lista di imballaggio che il prodotto weka sia stato fornito completo e senza danni.**
- Vi preghiamo di conservare la lista di imballaggio solo alla scadenza del periodo di garanzia. Questa lista serve per controllare la completezza della fornitura e deve essere conservata insieme allo scontrino. Con l'ausilio della lista è possibile risolvere eventuali reclami. I numeri di posizione della lista di imballaggio non corrispondono con i numeri di posizione delle seguenti istruzioni di montaggio.
- Raccomandiamo di eseguire il montaggio in 2 persone.
- Per scongiurare eventuali incidenti tenere lontano i bambini dal luogo di montaggio.
- Ci riserviamo di apportare modifiche ai fini del progresso tecnologico. Per tale motivo è possibile che nelle rappresentazioni vengano a crearsi lievi differenze.
- Non gettare via il materiale di imballaggio! La carta, il cartone normale e ondulato cosiccome gli imballaggi in plastica devono essere smaltiti negli appositi contenitori di raccolta.

### **Raccomandazioni**

- Per evitare danni agli elementi in legno si raccomanda di preferire tutti i punti di avvitaggio a vite! Il presente simbolo richiama la vostra attenzione su tale particolare nel corso delle istruzioni:



- Si raccomanda di controllare periodicamente tutti i collegamenti a vite e di riserrarli all'occorrenza.

### **AVVERTENZA**

- Il legno è un prodotto naturale. Colorazioni differenti, nodi e screpolature sono fenomeni normali e non ne compromettono la staticità.
- Condizioni ambientali estreme, in particolare lunghi periodi caldi, possono provocare fessurazioni di stagionatura. Tali fessurazioni non corrispondono a un difetto qualitativo, bensì sono un fenomeno naturale e a seconda delle condizioni atmosferiche le crepe possono richiudersi leggermente. Le fessurazioni di stagionatura che compaiono per la lunghezza del prodotto non incidono inoltre sulla compattezza e sulla resistenza ai carichi del materiale.

### **Protezione legno**

- Proteggete il legno non trattato o naturale prima e durante il montaggio dai raggi solari diretti o dall'umidità!
- I prodotti impregnati a pressione sono già dotati di una protezione contro l'umidità, gli insetti dannosi per il legno e i funghi. Tale protezione non elimina l'ingrigimento della superficie. Non costituisce una protezione contro l'azzurraggio.
- Prima del montaggio vi raccomandiamo di trattare tutti i componenti in legno con del fondo sigillante.
- Per proteggere il legno è necessario stendere uno strato di velatura ad intervalli regolari come prescritto dal produttore.
- Si raccomanda di consultare sempre uno specialista per vernici da legno!
- Qualora non si osservino queste avvertenze, si riduce la durata del prodotto e si estinguono eventuali diritti di garanzia.



## Condizioni di garanzia

Limitatamente ai nostri prodotti in legno (di seguito **prodotto weka**), purché costituiti esclusivamente da legno, e ad esclusione dei componenti del **prodotto weka** in materiali diversi dal legno, forniamo una garanzia di 5 anni alle seguenti condizioni. Durante il periodo di garanzia i componenti difettosi o mancanti vengono sostituiti gratuitamente con prodotti a nostra discrezione. Questo significa che il materiale verrà fornito senza costi aggiuntivi. I costi risultanti dalla sostituzione, in particolare i costi di spedizione e di montaggio e altri costi conseguenti non sono tuttavia coperti dalla garanzia. La garanzia **può essere applicata solamente** se accompagnata dalla lista di imballaggio e dallo scontrino di acquisto originali. Qualsiasi rivendicazione deve inoltre pervenire a weka per iscritto, per fax o per e-mail e nei tempi previsti. Per poter intervenire prontamente weka Holzbau GmbH deve ricevere una descrizione precisa del danno, accompagnata da figure e dalla motivazione del difetto! La garanzia non copre **essenzialmente** i danni causati da

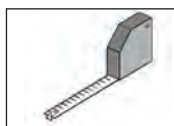
- posizionamento sbagliato del **prodotto weka** (ad es. fundamenta.), anche se il difetto è minimo,
- mancato rispetto delle istruzioni di montaggio,
- venti superiori a forza 7, catastrofi naturali o altri fattori di intervento violento,
- carico eccessivo (ad es. carichi di neve e simili),
- **qualsivoglia** modifica (interventi di montaggio o ristrutturazione) al prodotto non contemplata nelle istruzioni di montaggio,
- scarsa o mancata manutenzione (ad es.: protezione, verniciatura etc.) del legno.

In linea generale **non** riconosciamo alcun nesso di causalità nel danno. La garanzia non copre espressamente le modifiche cromatiche tipiche del legno, la formazione di crepe, torsioni, dilatazioni o altre normali alterazioni riconducibili al legno in quanto materia prima naturale e le loro conseguenze. La garanzia non copre in genere ulteriori rivendicazioni e danni conseguenti. Per i componenti realizzati in un **materiale diverso dal legno** si applicano le disposizioni di garanzia previste dalla legge; essi **non** sono tuttavia coperti dalla presente garanzia.

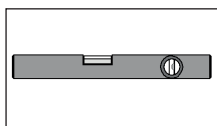
**Prima di procedere al montaggio le parti danneggiate o difettose devono essere eliminate, in caso contrario la garanzia decade.**

## Utensili

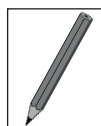
Prima di iniziare il montaggio tenere a portata di mano i seguenti utensili!



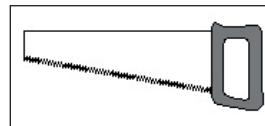
Metro



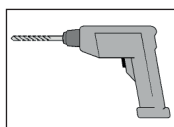
Livella a bolla d'aria



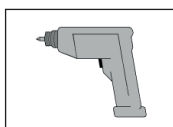
Matita



sega fine /  
sega circolare portatile



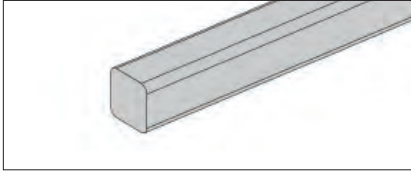
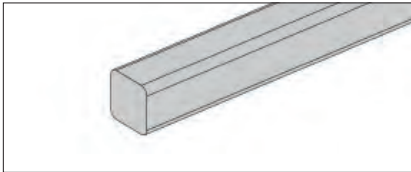
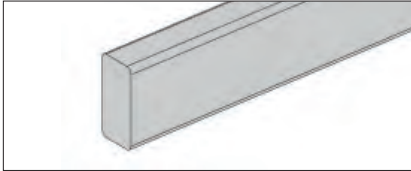
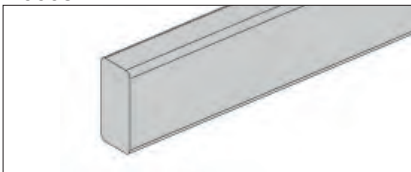
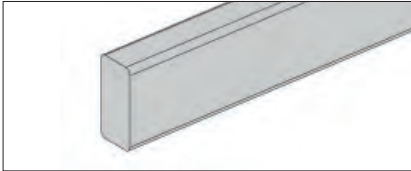
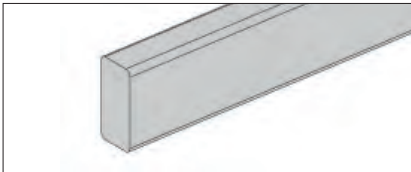
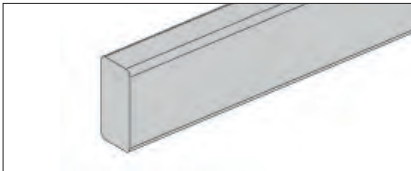
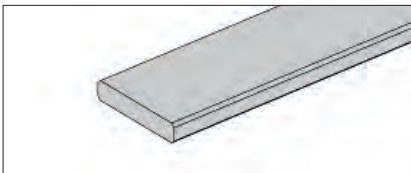
Trapano

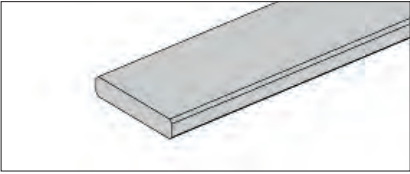

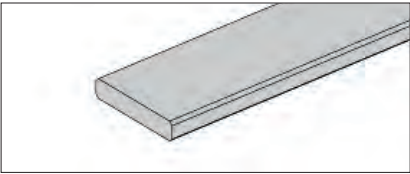
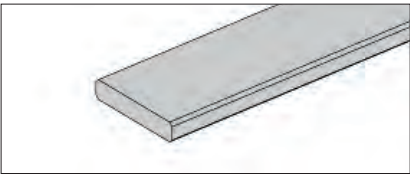

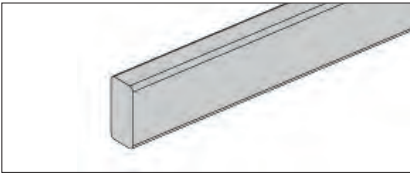
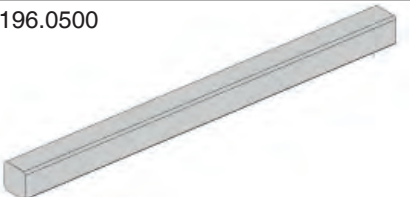





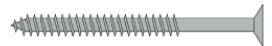







Avvitatore elettrico

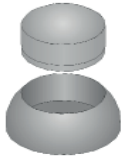
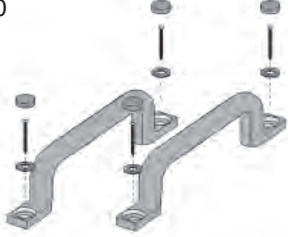


Chiave

Pos	Bild	Abmessung ( mm )	Anzahl (Stück)
			816.1002.00.00
①	R002.0250.2700 	66/66/2700	4
②	G816.01.0001 	66/66/1290	2
③	G816.02.0006 	34/72/1200	8
④	G816.02.0008 	34/72/1000	4
⑤	G816.02.0013 	34/72/634	1
⑥	G816.02.0007 	34/72/1030	2
⑦	G816.02.0010 	34/72/958	2
⑧	G816.03.0003 	18,5/96/1000	6

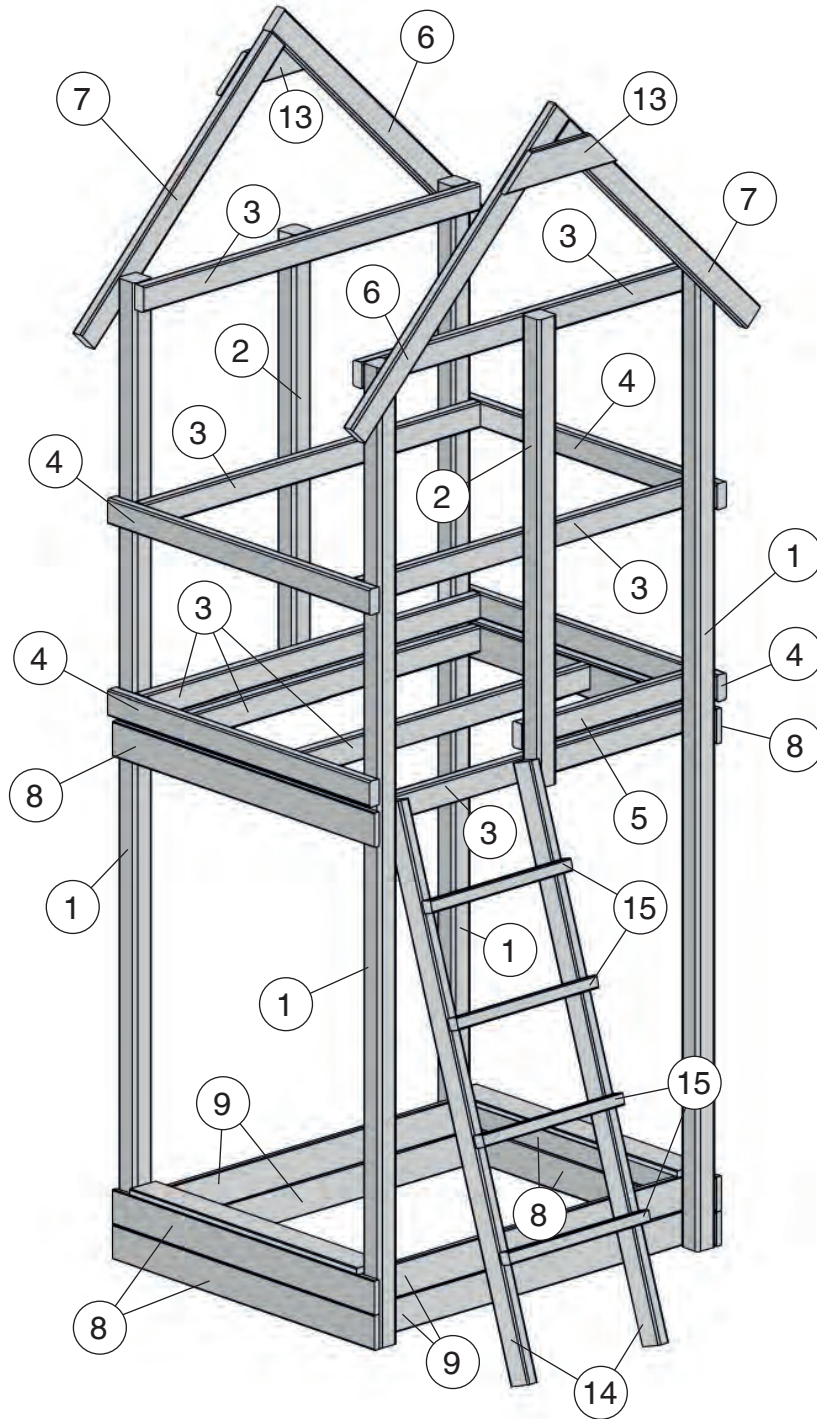
Pos	Bild	Abmessung ( mm )	Anzahl (Stück)
			816.1002.00.00
9	R002.0540.1200 	18,5/96/1200	4
10	R002.0540.0595 	18,5/96/595	20
11	G816.03.0005 	18,5/96/868	14
12	R002.0540.1300 	18,5/96/1300	22
13	G816.03.0010 	18,5/96/400	2
14	G816.02.0001 	34/72/1565	2
15	R002.0196.0500 	34/34/500	4

<b>M816.002</b>		<b>Abmessung ( mm )</b>	<b>Anzahl (Stück)</b>
<b>Pos</b>	<b>Bild</b>		<b>816.1002.00.00</b>
<b>M1</b>	K001.6060.0004 	6,0 x 60	8
<b>M2</b>	K001.6040.0004 	4,0 x 60	80
<b>M3</b>	K001.5040.0004 	4,0 x 50	60
<b>M4</b>	K001.4040.0004 	4,0 x 40	250
<b>M5</b>	K007.7008.0001 	8,0 x 70	25
<b>M6</b>	K007.6008.0001 	8,0 x 60	360
<b>M7</b>	K005.1508.0001 	M8 x 150	4
<b>M8</b>	K005.1108.0001 	M8 x 110	4
<b>M9</b>	K005.1008.0001 	M8 x 100	12
<b>M10</b>	K020.8400.0001 	24 x 8,4	47
<b>M11</b>	K019.0800.0001 	M8	20

<b>M816.002</b>		<b>Abmessung ( mm )</b>	<b>Anzahl (Stück)</b>
<b>Pos</b>	<b>Bild</b>		<b>816.1002.00.00</b>
<b>M12</b>	K816.4006.0000 		47
<b>M13</b>	K816.4004.0000 		2

## Aufbauübersicht

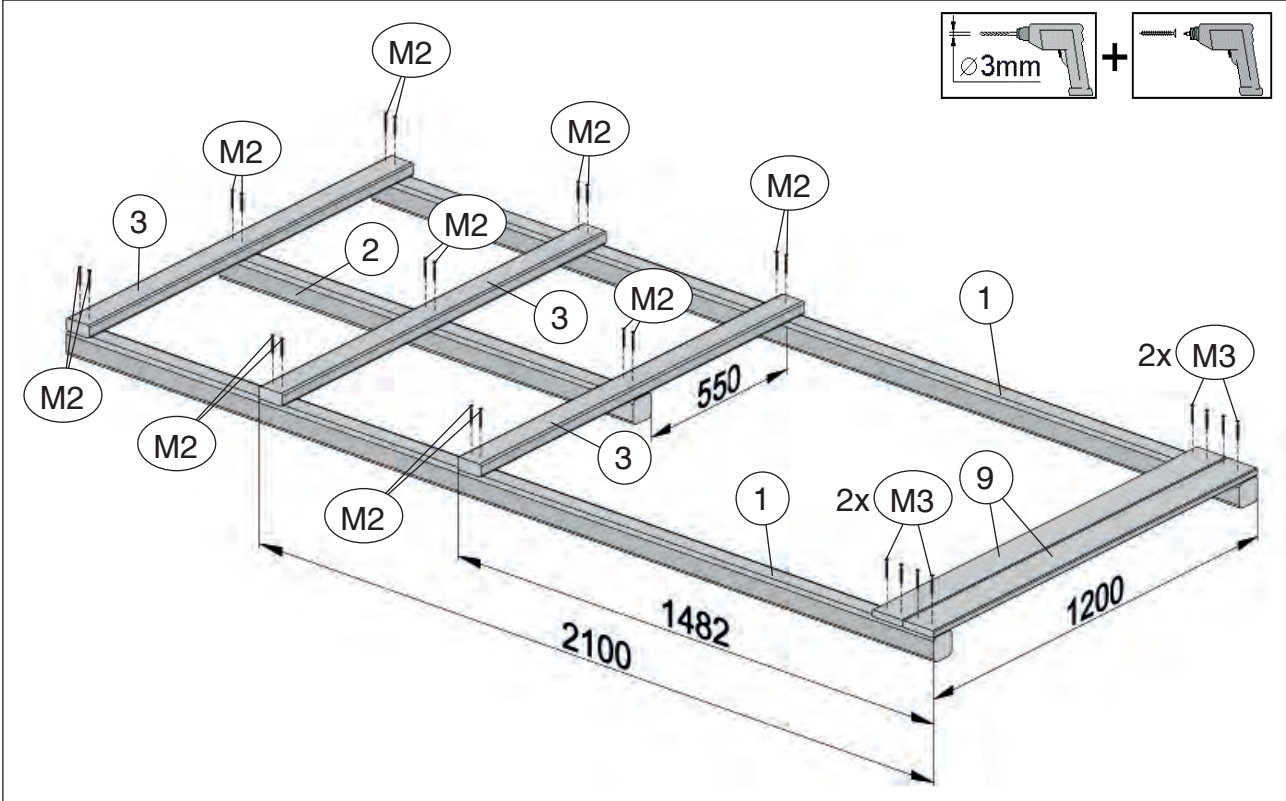
en	Design overview
fr	Présentation du montage
it	Panoramica di montaggio




**Front**

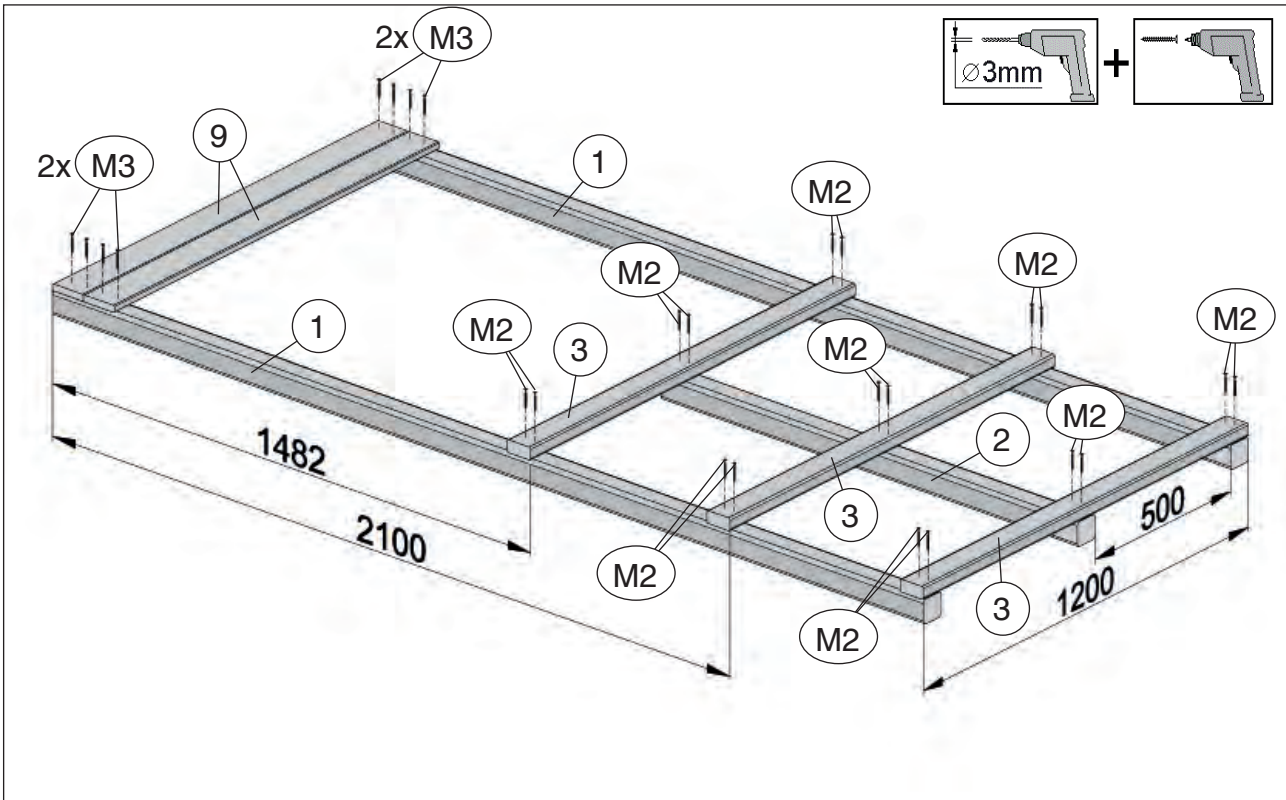
1

	M2	4,0 x 60
	M3	4,0 x 50




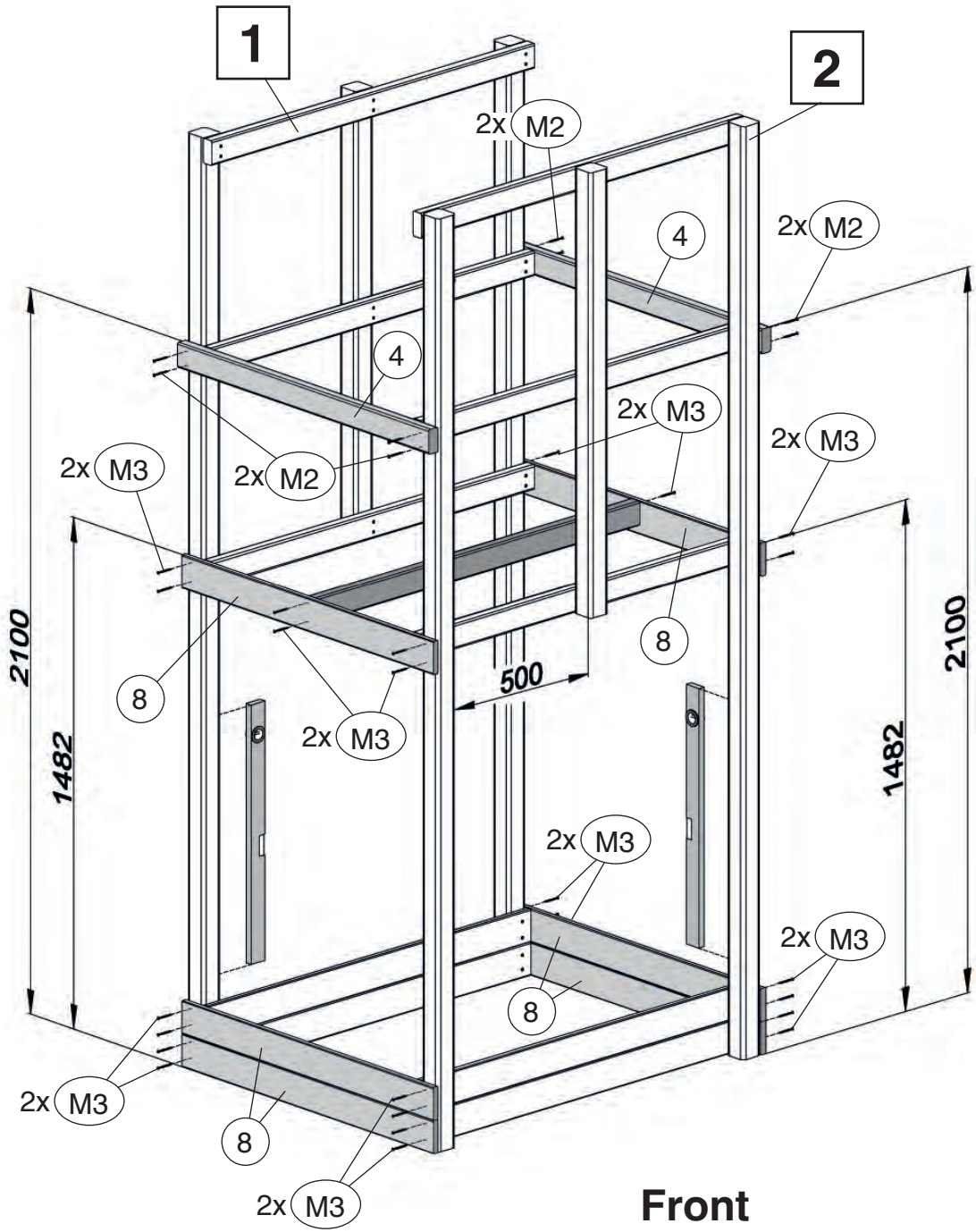
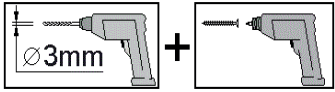
2

	M2	4,0 x 60
	M3	4,0 x 50



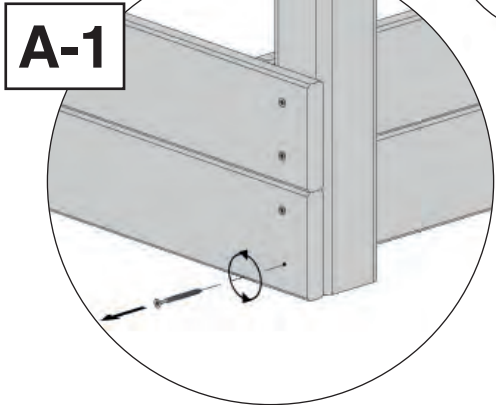
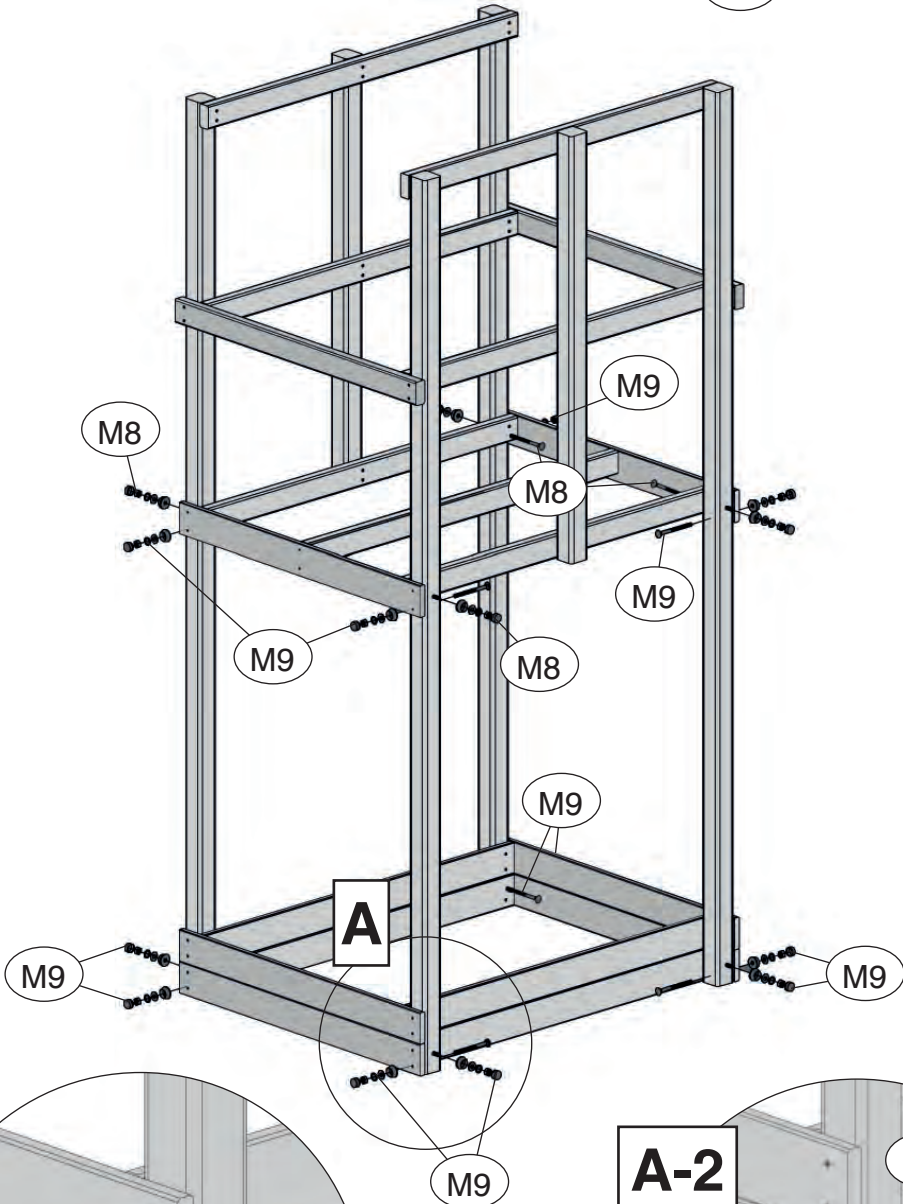
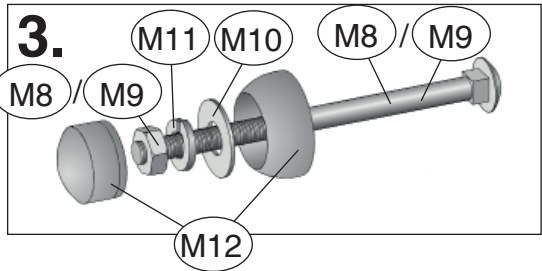
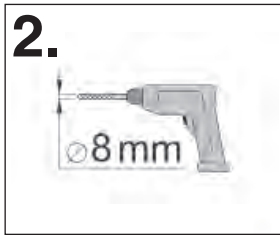
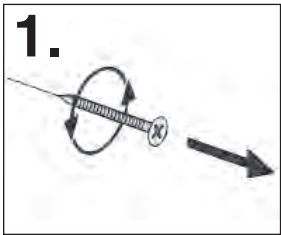
**3**

	M2	4,0 x 60
	M3	4,0 x 50

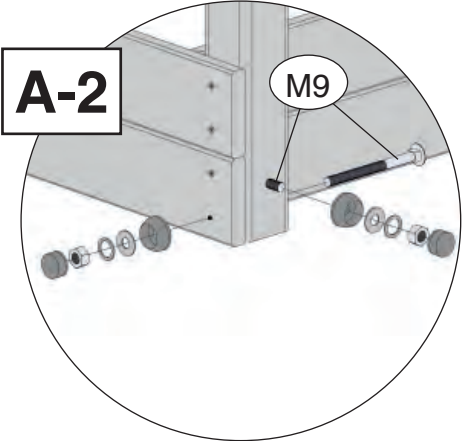




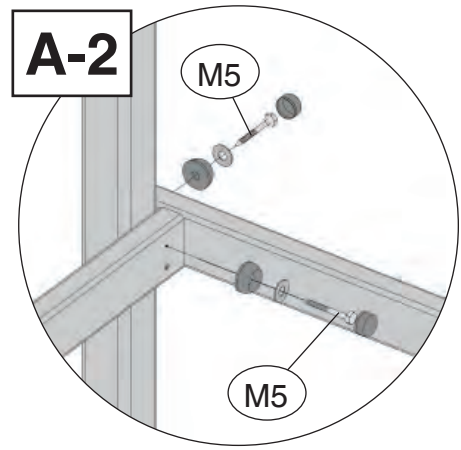
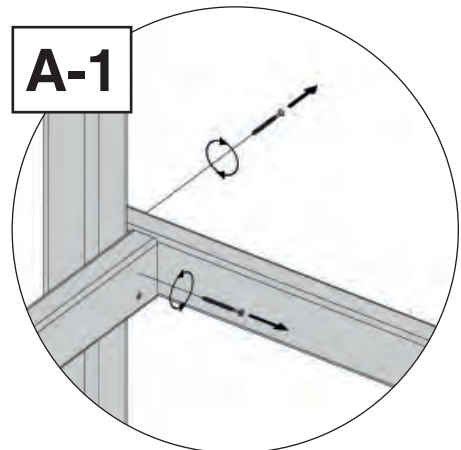
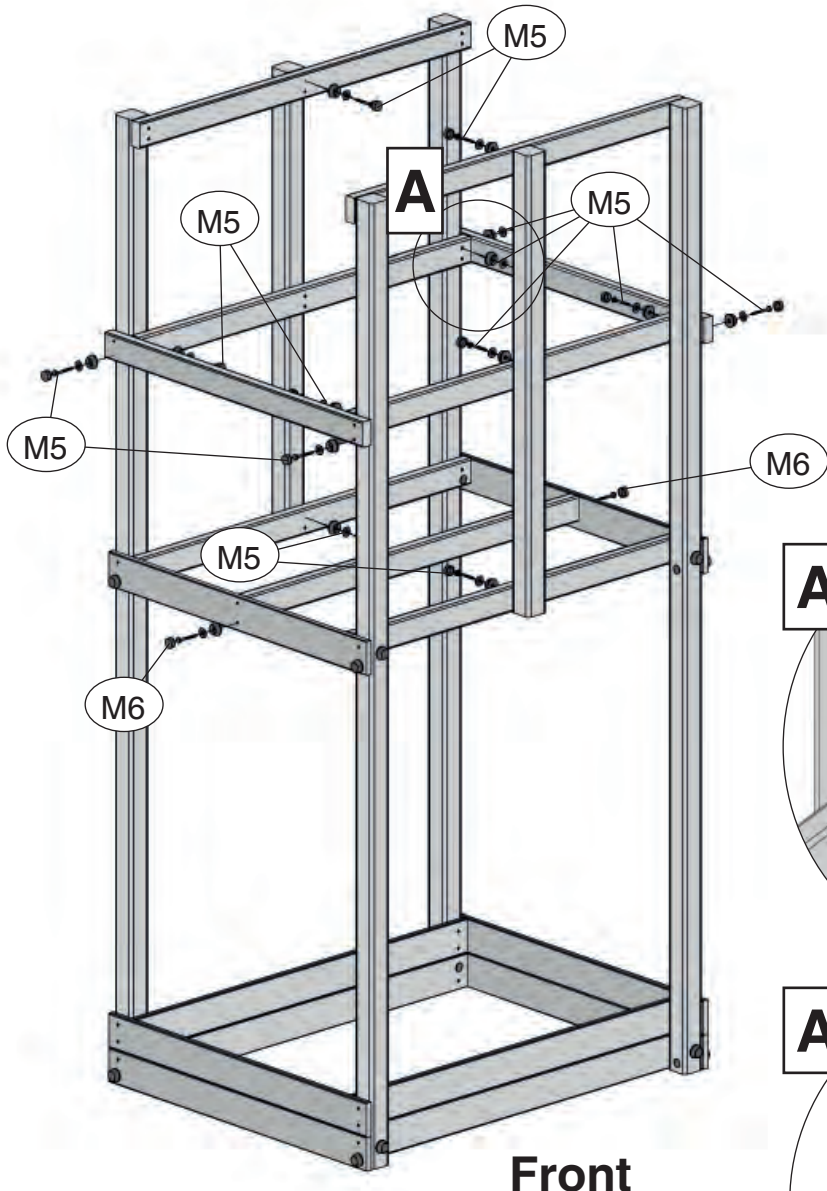
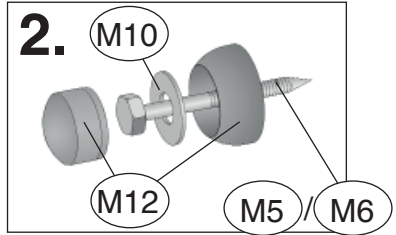
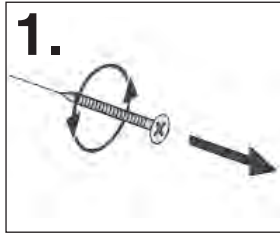
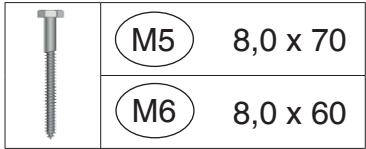
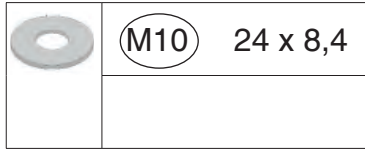
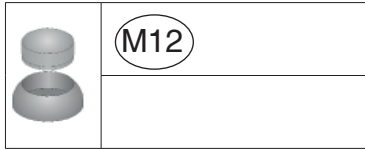
4




Front

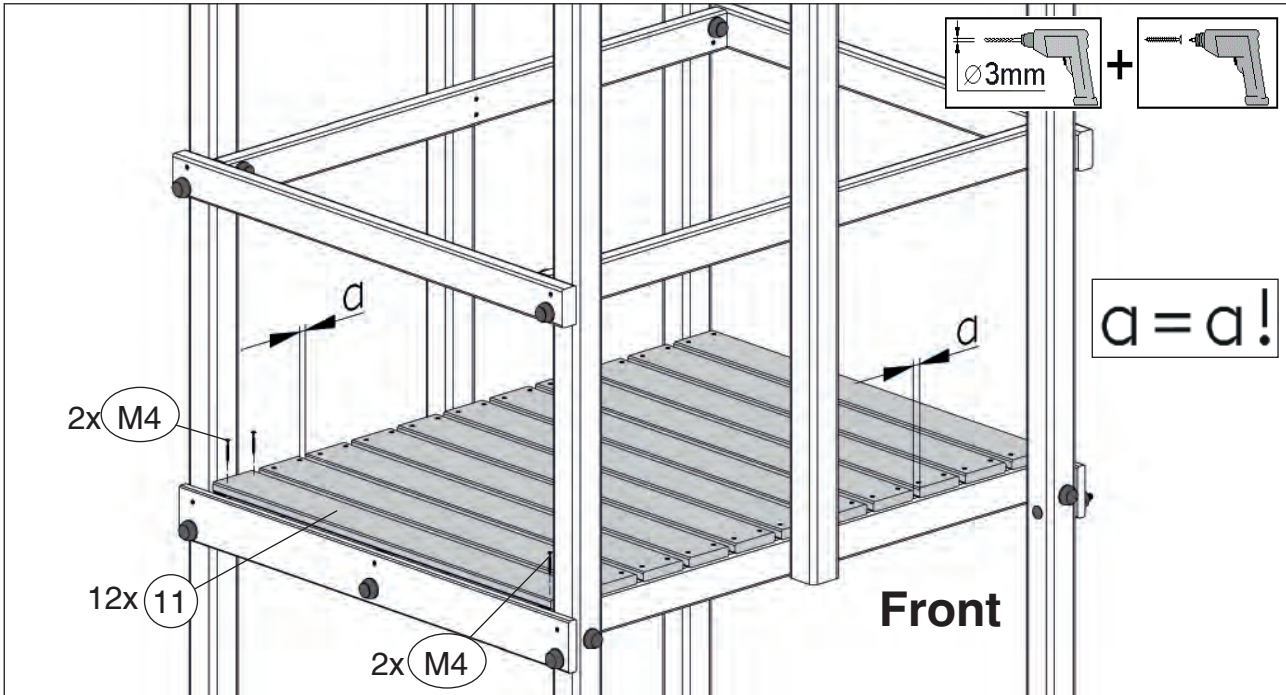


5






6


	M4	4,0 x 40
---	----	----------

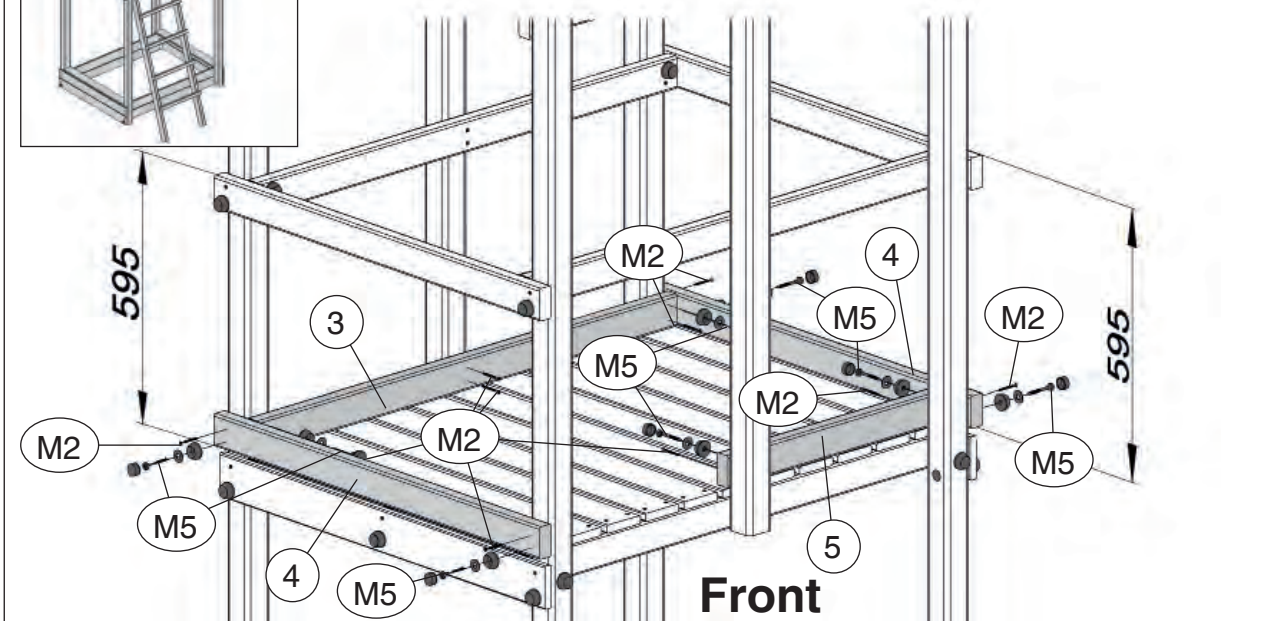
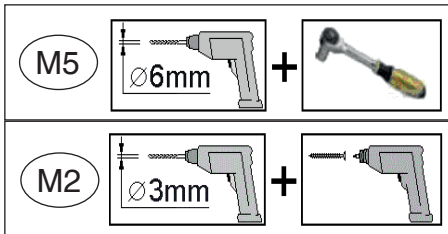
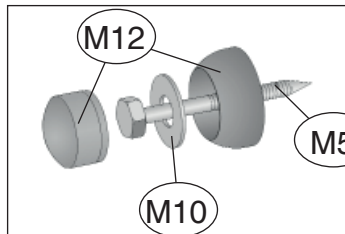
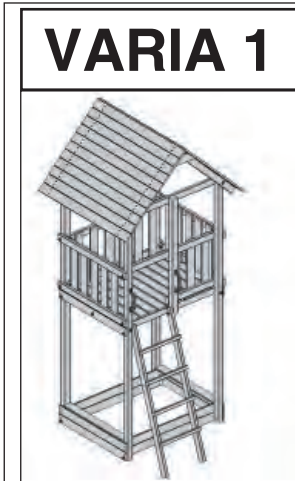


7


	M12
--	-----

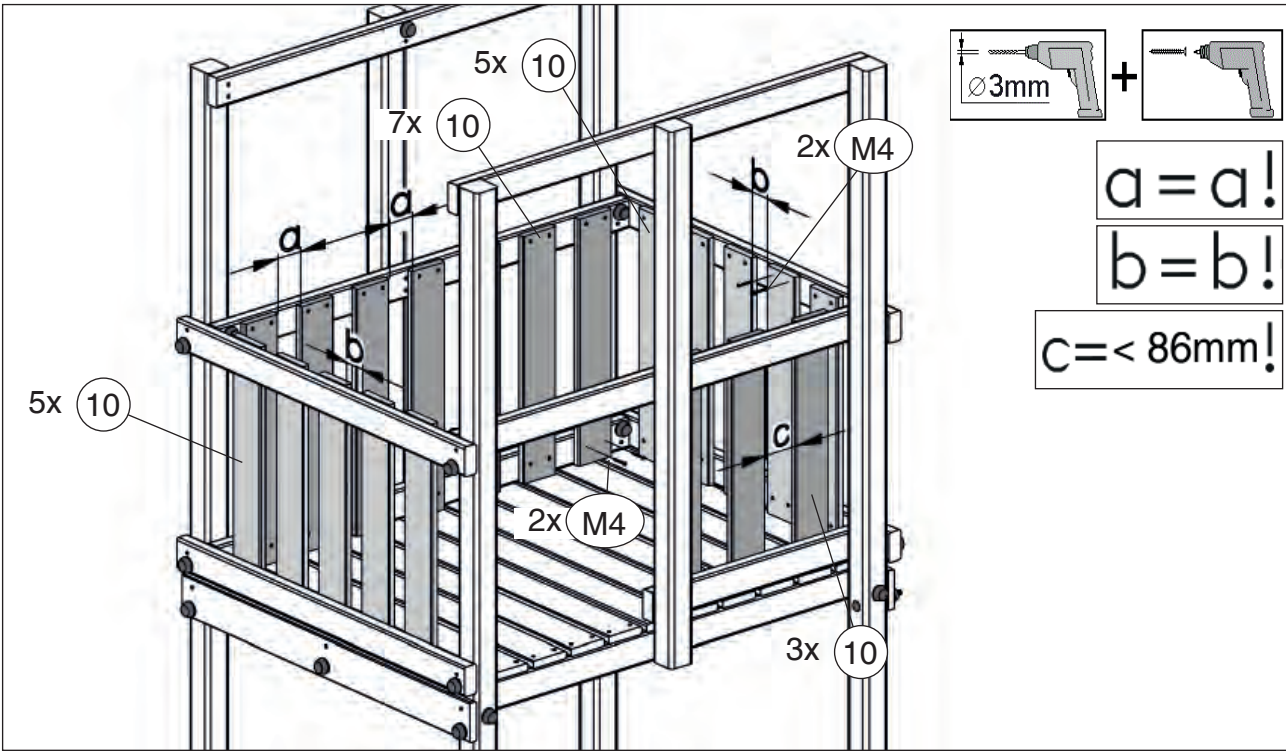
	M2	4,0 x 60
	M10	24 x 8,4

	M5	8,0 x 70
--	----	----------






# 8 VARIA 1


	M4 4,0 x 40
--	-------------



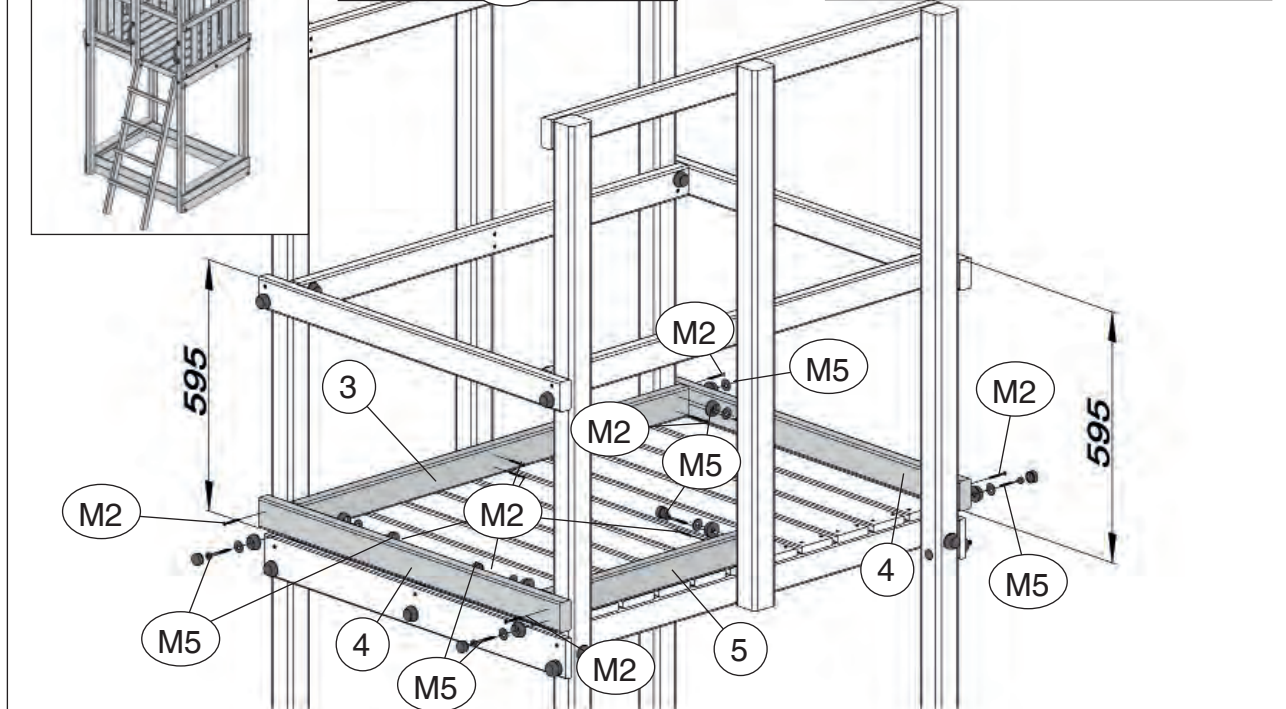
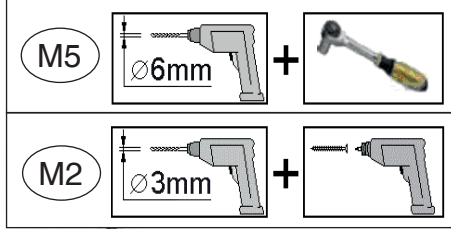
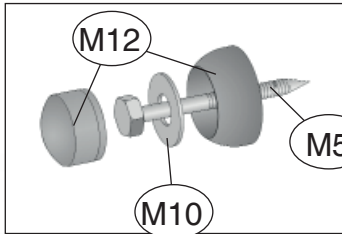
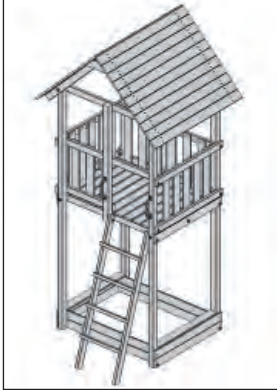
# 7

	M12
---	-----

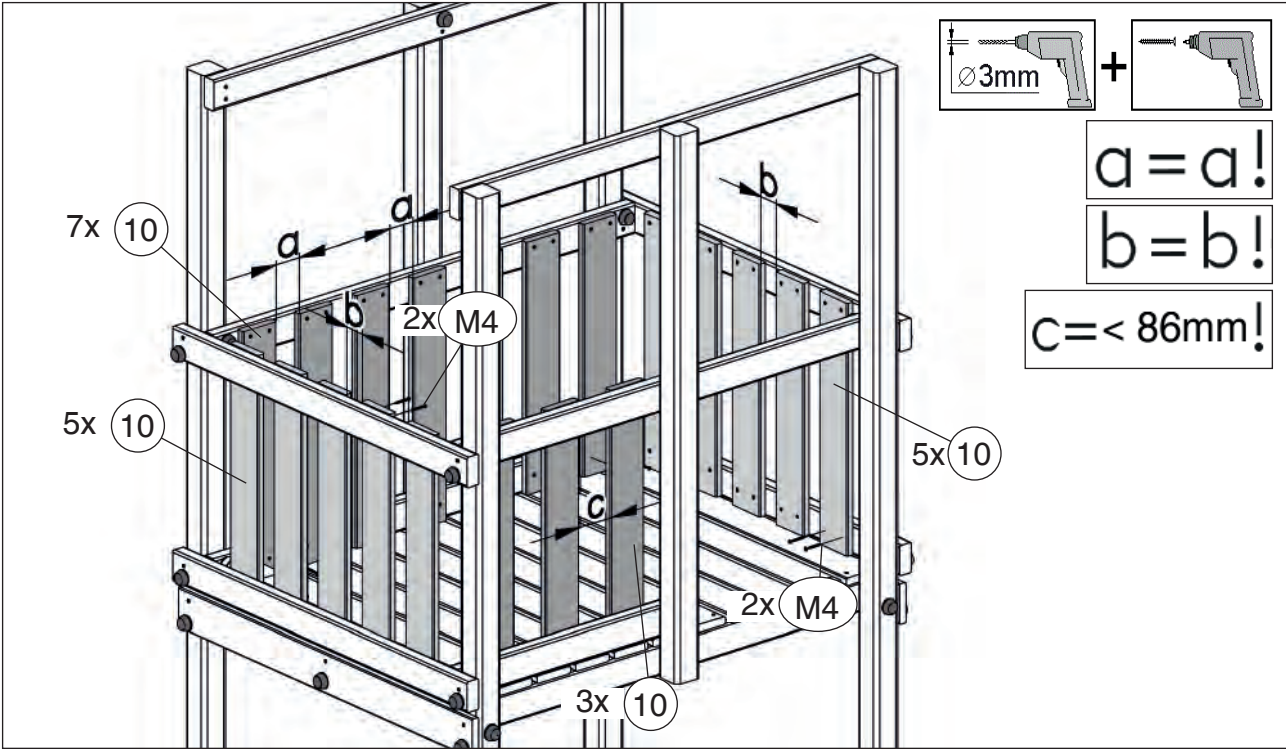
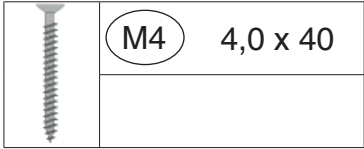
	M2 4,0 x 60
	M10 24 x 8,4

	M5 8,0 x 70
--	-------------

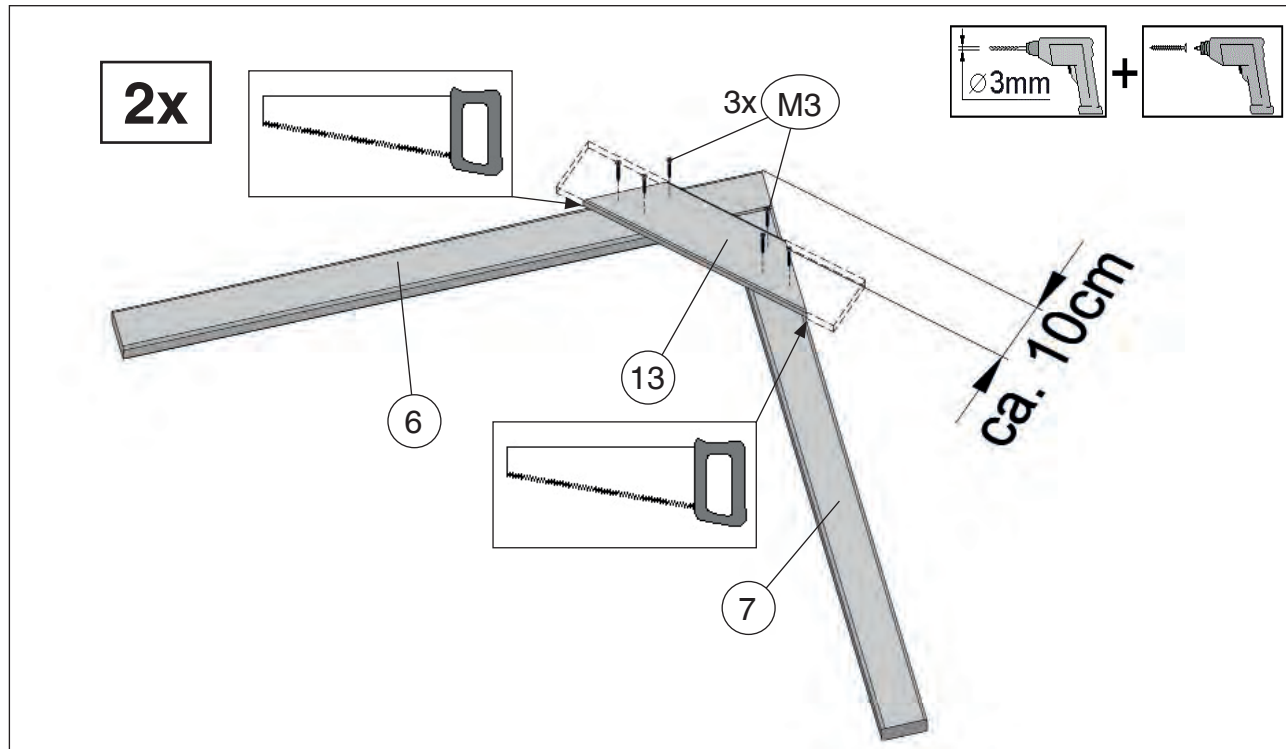
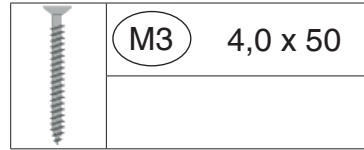
# VARIA 2





# 8 VARIA 2





# 9

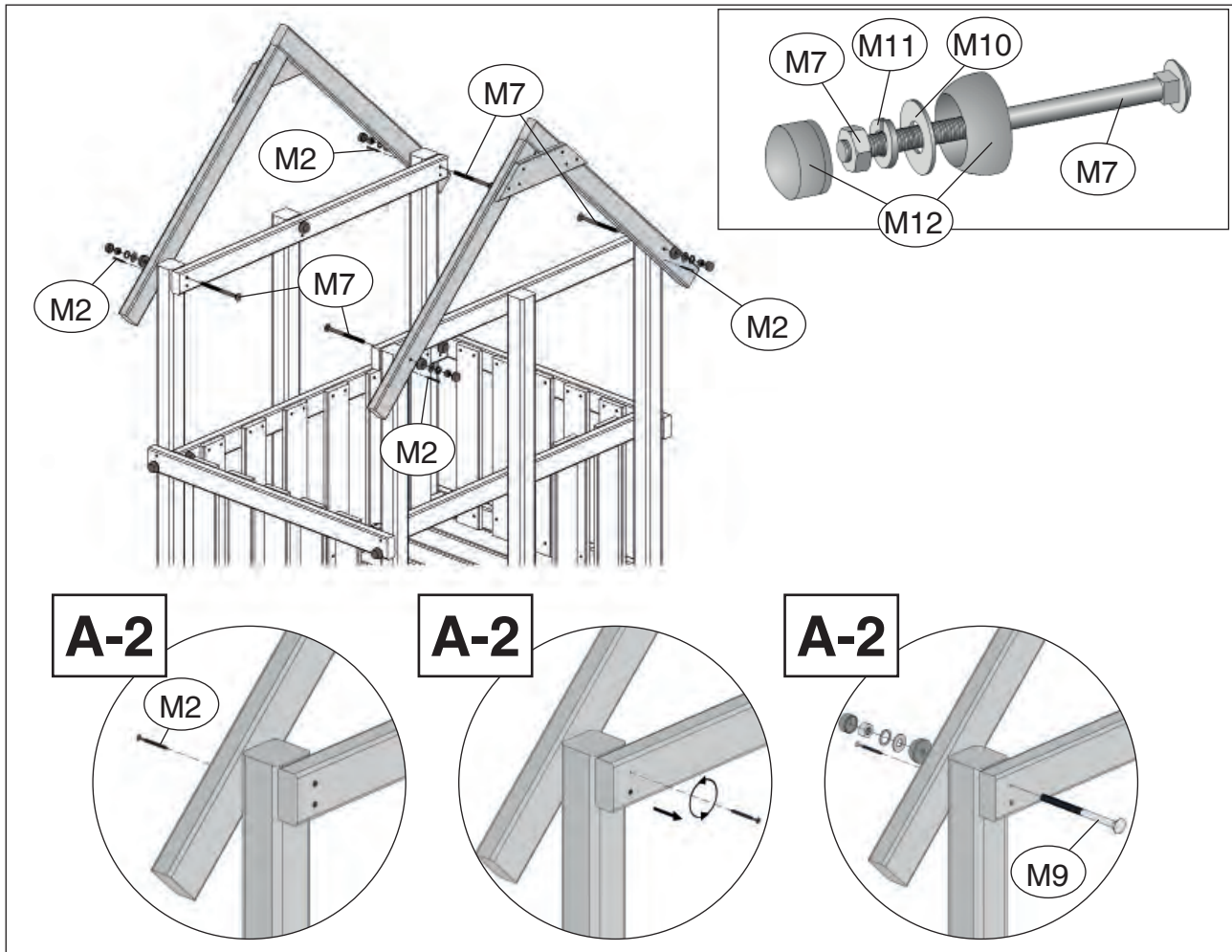


10


	M12
	M2 4,0 x 60

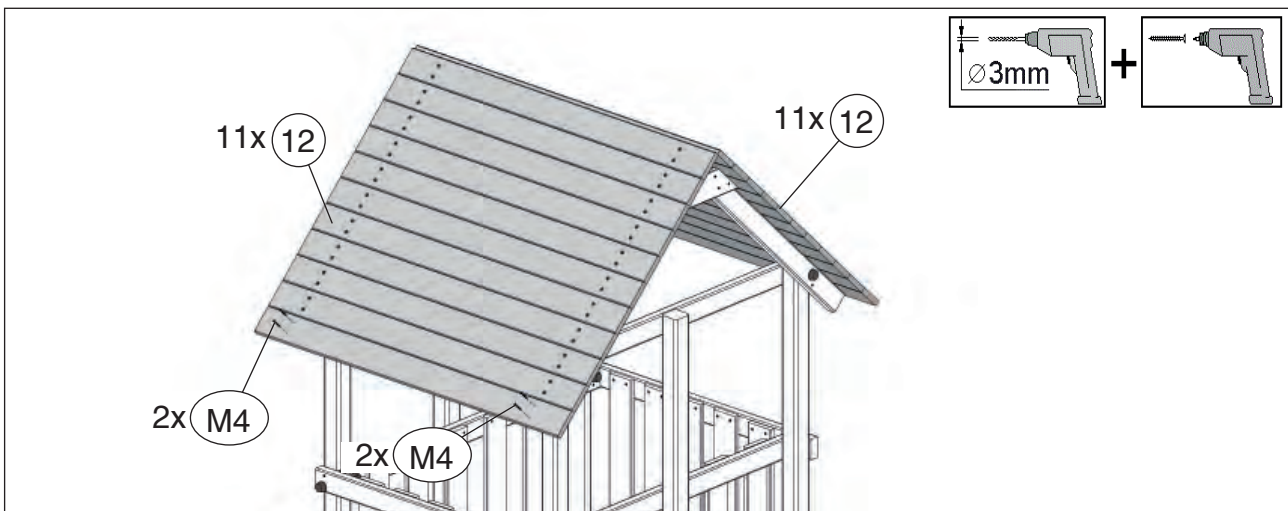
	M10 24 x 8,4
	M11 M8

	M7 M8 x 150
---	-------------




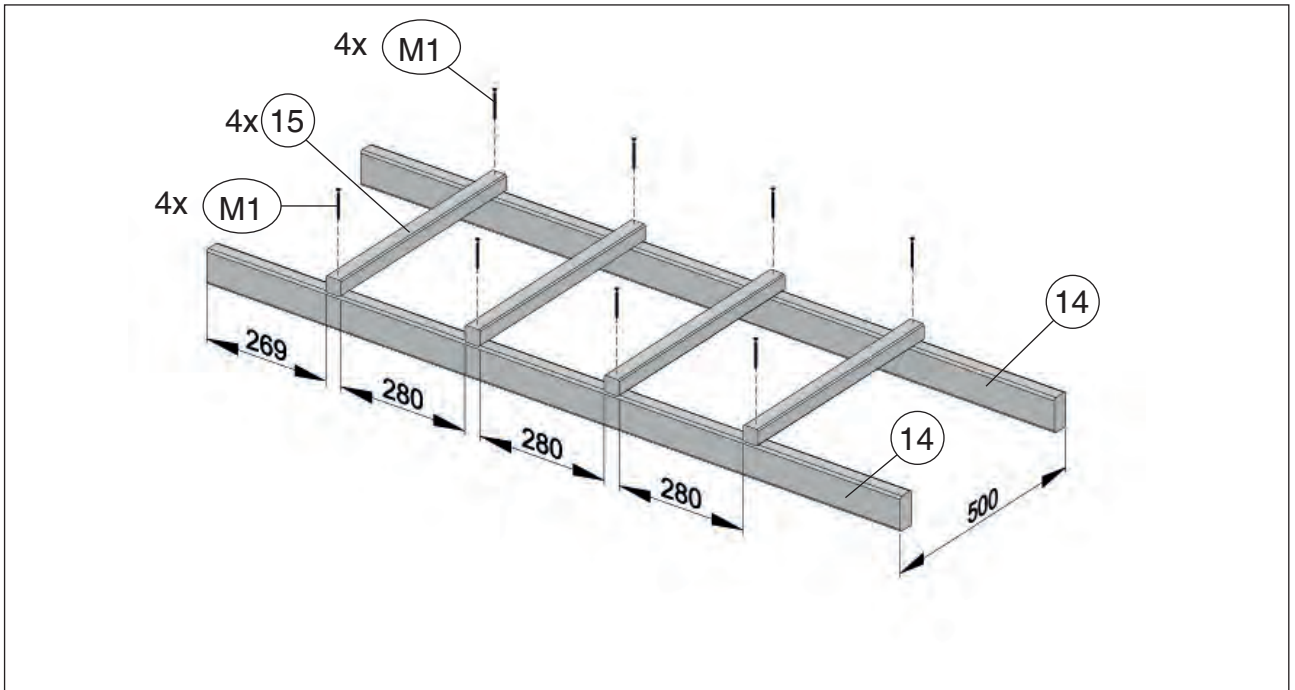
11

	M4 4,0 x 40
---	-------------

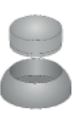



12


	M1	6,0 x 60
---	----	----------

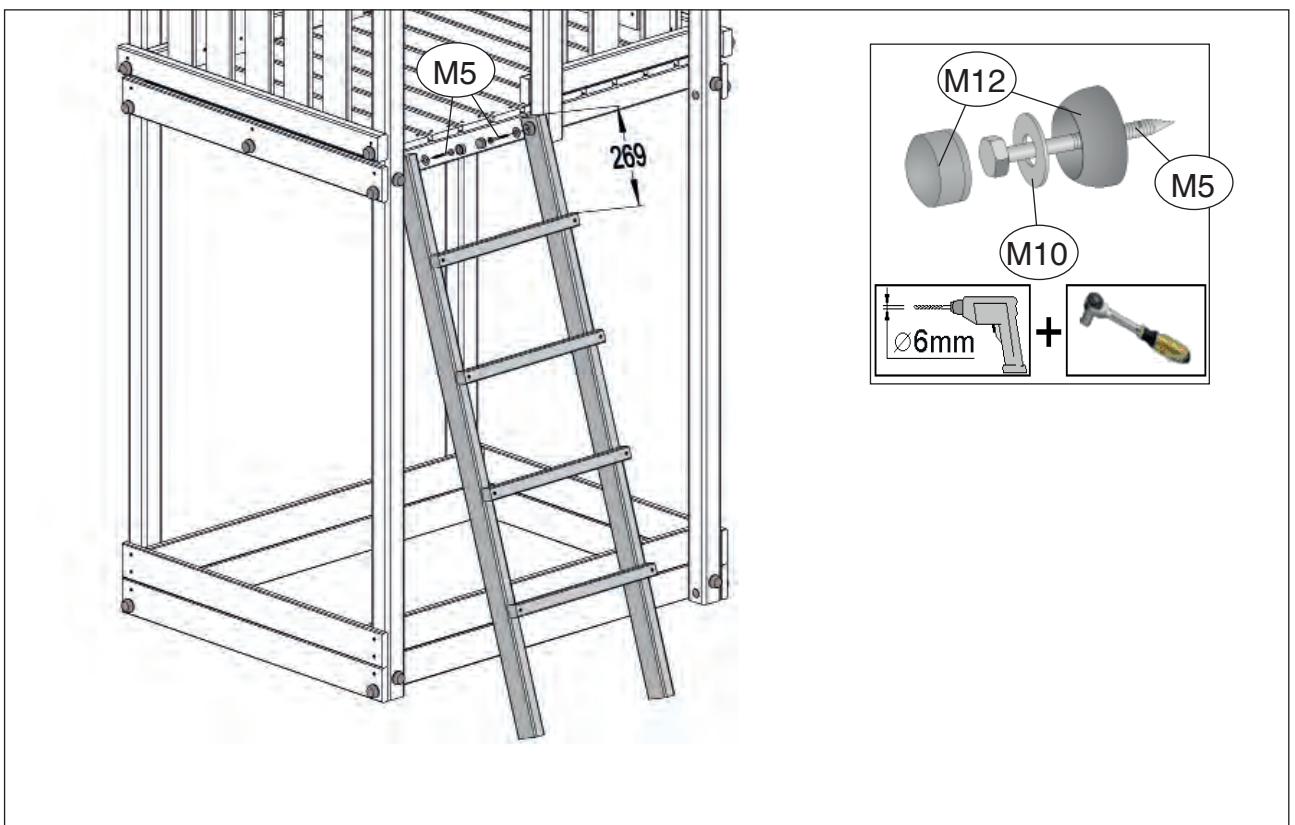


13

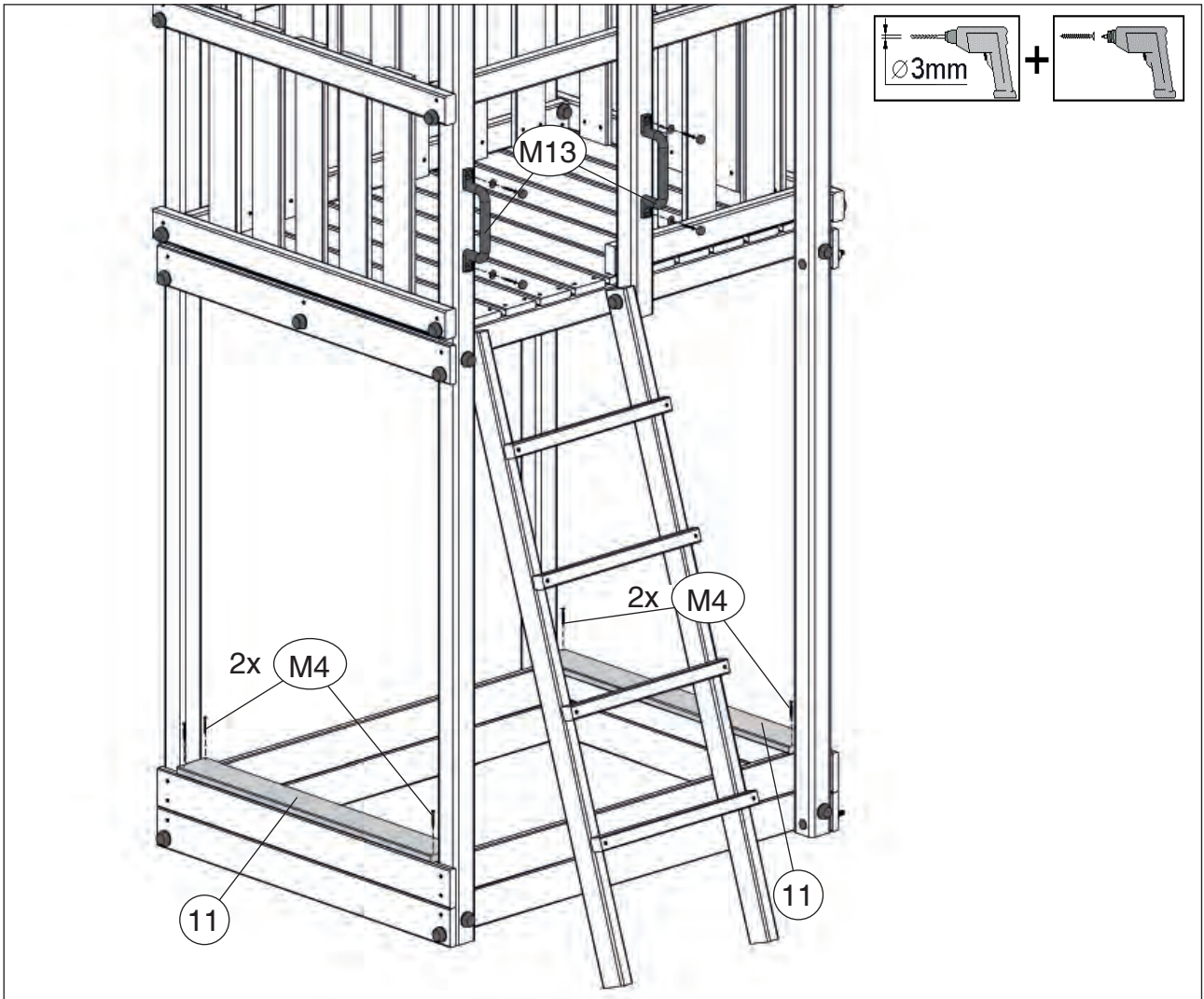
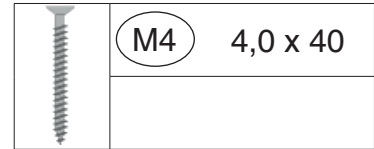
	M12
---	-----

	M10	24 x 8,4
---	-----	----------

	M5	8,0 x 70
---	----	----------



14







**EG – Konformitätserklärung  
EU – Declaration of Conformity**

Hiermit erklären wir, dass das nachfolgend bezeichnete Produkt den einschlägigen EG-Richtlinien (insbesondere den unten benannten) entspricht und die Serie entsprechend gefertigt wird.  
We herewith confirm that the product below complies with the governing EU-directives (in particular with those directives mentioned below) and bulk production will be manufactured accordingly.

**Artikelbezeichnung: KINDERSPIELGERÄTE- SERIE**

article description

**Artikelnummer(n): 816.1001xx bis 816.1005.xx ; 816.2001.xx bis 816.2003.xx**

article number 816.3001.xx; 816.3002.xx; 816.3005.xx

Type sowie Kombinationen miteinander

**Baureihe: « 816 » Kinderspieltürme, Schaukeln, Klettergeräte**

Model

**Technische Daten :**

Technical data

**Sonstige Angaben :**

Further details: **Kinderspielgerät nur für den Hausgebrauch, nicht geeignet für Kinder unter 36 Monate**  
Erweiterbar mit geprüften Zubehörteilen (Rutschen, Schaukeln, Befestigungsmaterial etc.)


**Einschlägige EG-Richtlinien / Governing EC Directives / Directives CE concernées:**

- Elektromagnetische Verträglichkeit (EMV); electromagnetic compatibility (EMC) 2004/108/EC
- Niederspannungsrichtlinien; low-voltage standards 2006/95/EC
- Sicherheit von Spielzeug; Safety standards of toys 88/378/EEC amended 93/68/EEC
- Medizinprodukte (Klasse 1); Medical device directives (Class 1) 93/42/EEC
- Ökodesign-Richtlinie; Energy related products directive (ErP) 2009/125/EC
- Verordnung über Materialien und Gegenstände, die dazu bestimmt sind, mit Lebensmitteln in Berührung zu kommen; Regulation on materials and articles intended to come into contact with food 1935/2004/EC
- 
- 

**Harmonisierte EN-Normen / Harmonized EN-standards:**

Geprüft nach – Teil 8: Aktivitätsspielzeug für den häuslichen Gebrauch; Deutsche Fassung EN 71-8:2011  
Safety of toys –Part 8: Activity toys for domestic use; German version EN 71-8:2011  
Sécurité des jouets – Partie 8: Jouets d'activité à usage familial; Version allemande EN 71-8:2011

Neubrandenburg 10. Dezember 2014  
Datum/date

  
\_\_\_\_\_  
Unterschrift/sign  
Geschäftsführer (Frank Albertsmeier)

**Archivierung / For archives**





# Kennen Sie schon die WEKA- Wellnesswelt?

Jetzt  
scannen  
und unsere  
**Saunen &  
Infrarotkabinen**  
entdecken!



Technische Änderungen vorbehalten!

28

[www.weka-holzbau.com](http://www.weka-holzbau.com)



## WEKA Holzbau GmbH

Johannesstr. 16, 17034 Neubrandenburg

Tel.: +49 (0)395 42908-0

Fax: +49 (0)395 42908-83

Mail: [info@weka-holzbau.com](mailto:info@weka-holzbau.com)

Web: [www.weka-holzbau.com](http://www.weka-holzbau.com)

MA Art.-Nr.: 800.0286.10.12

© Copyright HRB 3662



www.weka-holzbau.com

## Ergänzungsbausatz für Kinderspieltürme

816.2003.00.01 / 816.2103.00.01



816.1102.00.03



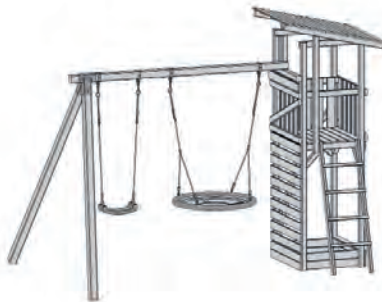
816.1102.00.03



816.1102.00.03  
+ 816.4001.00.0x



816.1001.00.12



816.1001.00.12

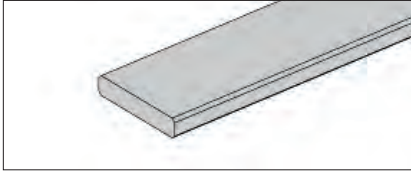
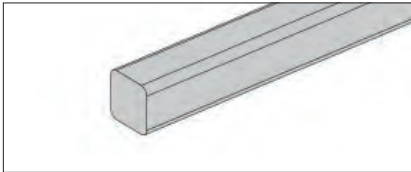
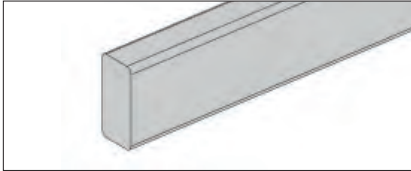
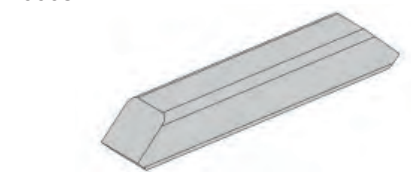

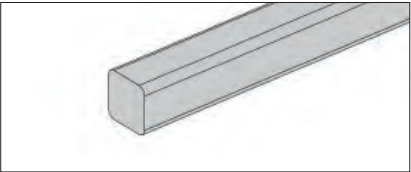


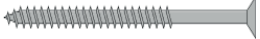





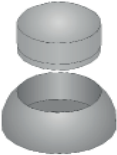
816.1001.00.12  
+ 816.4001.00.0x



## Montage-, Bedienungs- und Wartungsanleitung

Stand: 2011

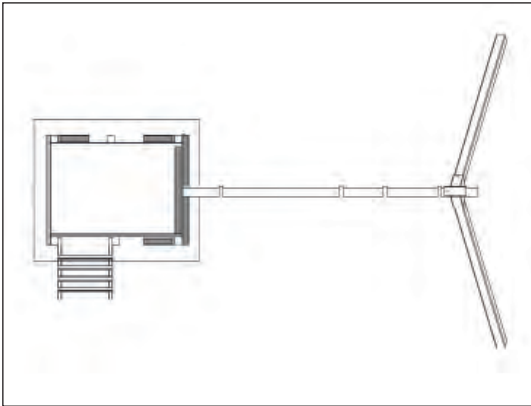
Pos	Bild	Abmessung ( mm )	Anzahl (Stück)
			816.2003.01.01
①	R002.0540.1200 	18,5/96/1200	9
②	G816.01.0004 	66/66/2100	1
③	G816.02.0019 	34/72/1400	1
④	G816.01.0003 	66/66/400	6
⑤	G816.02.0020 	34/72/500	1
⑥	G816.01.0005 	66/66/1200	1

<b>M816.010</b>		<b>Abmessung ( mm )</b>	<b>Anzahl (Stück)</b>
<b>Pos</b>	<b>Bild</b>		
<b>M1</b>	K001.6060.0004 	6,0 x 60	65
<b>M2</b>	K001.1250.0004 	5,0 x 120	20
<b>M3</b>	K005.1508.0001 	M8 x 150	2
<b>M4</b>	K005.1108.0001 	M8 x 110	2
<b>M5</b>	K020.8400.0001 	24 x 8,4	4
<b>M6</b>	K019.0800.0001 		4
<b>M7</b>	K816.4006.0000 		4

Draufsichten

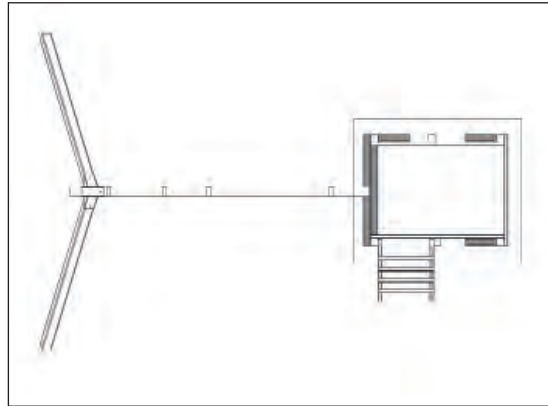
816.1102.00.03

**VARIA 1R**



816.1102.00.03

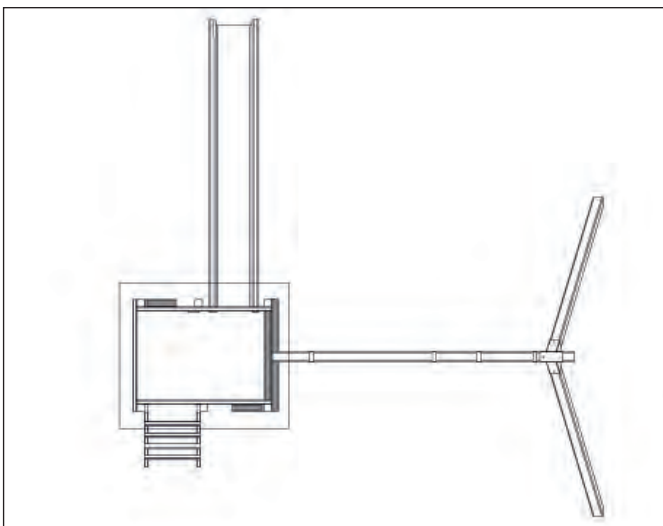
**VARIA 1L**



---

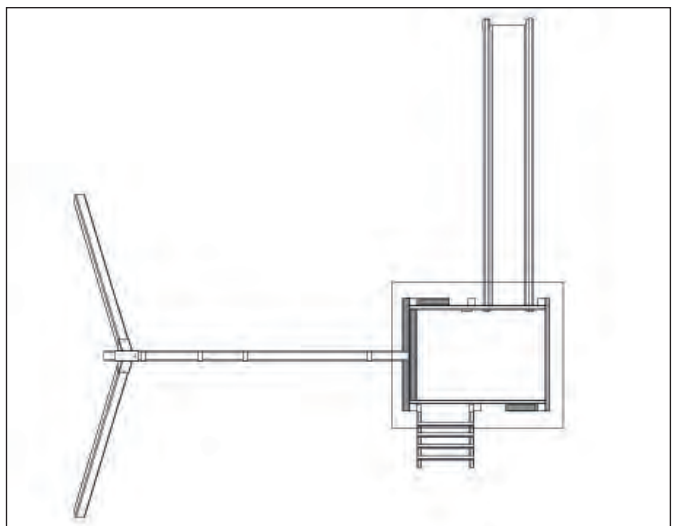
816.1102.00.03  
+ 816.4001.00.0x

**VARIA 2R**



816.1102.00.03  
+ 816.4001.00.0x

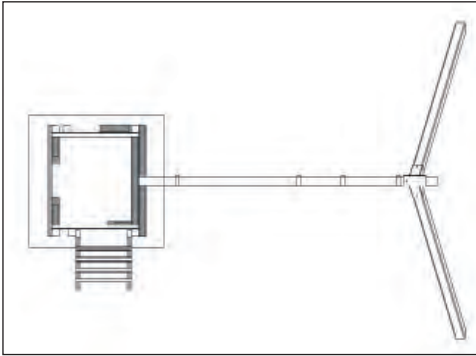
**VARIA 2L**





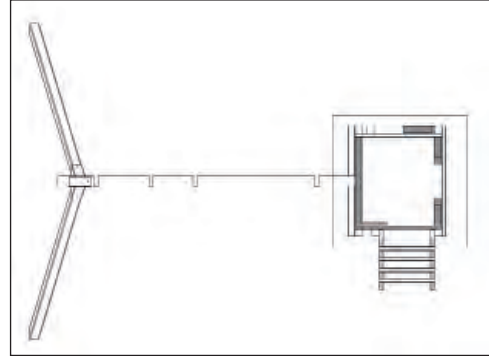
816.1001.00.12

**VARIA 1R**



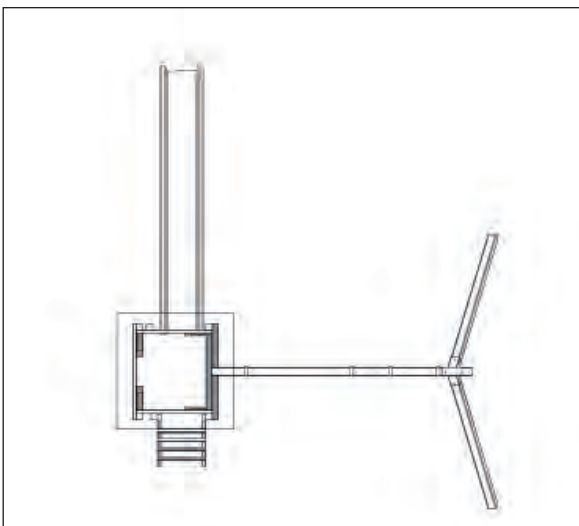
816.1001.00.12

**VARIA 1L**



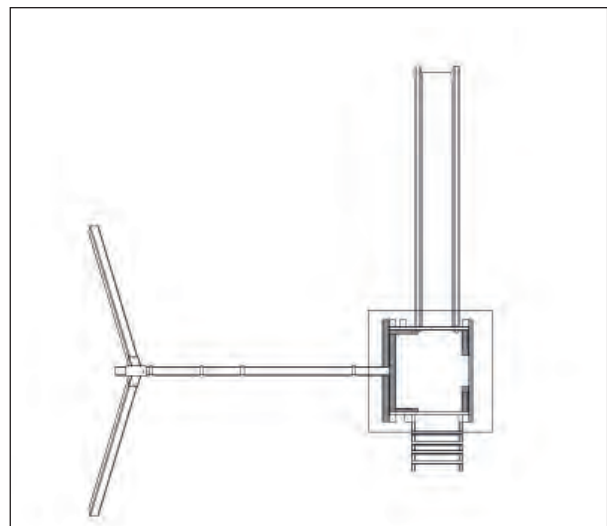
816.1001.00.12  
+ 816.4001.00.0x

**VARIA 2R**







816.1001.00.12  
+ 816.4001.00.0x


**VARIA 2L**

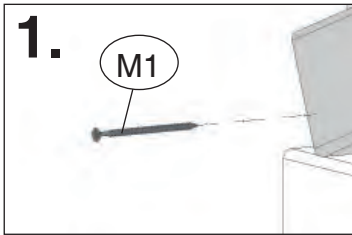


1

	M7
	M1 6,0 x 60

	M5 24 x 8,4
	M6

	M4 M8 x 110
--	-------------



816.1102.00.03

**VARIA 1**

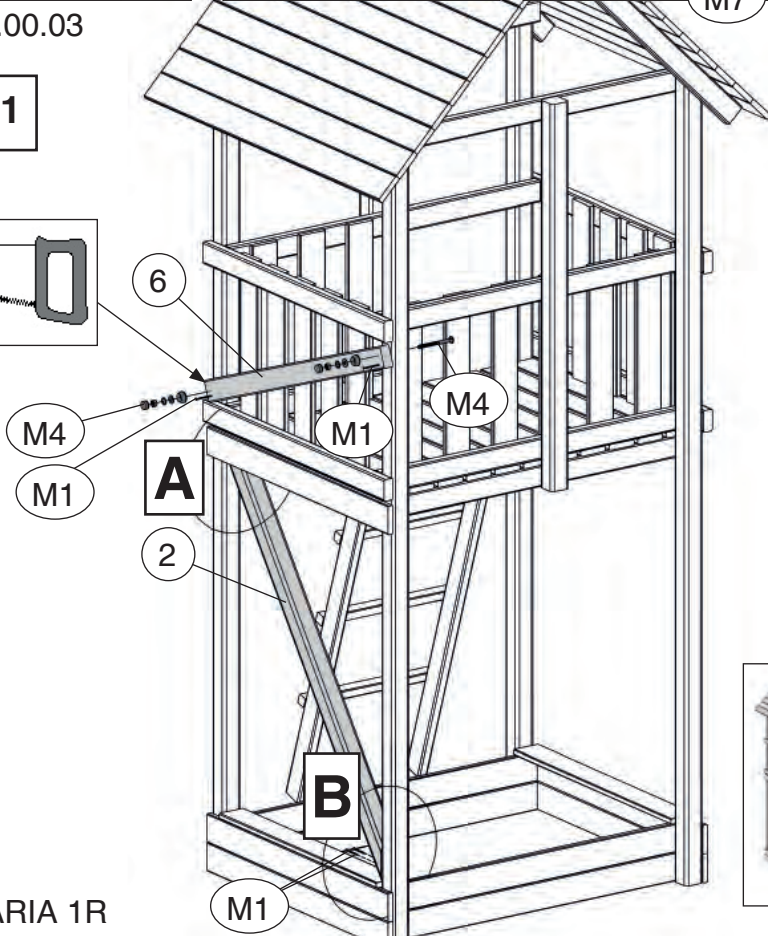
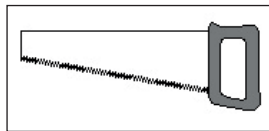
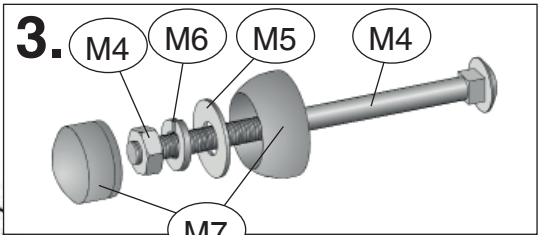
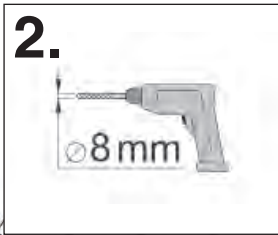
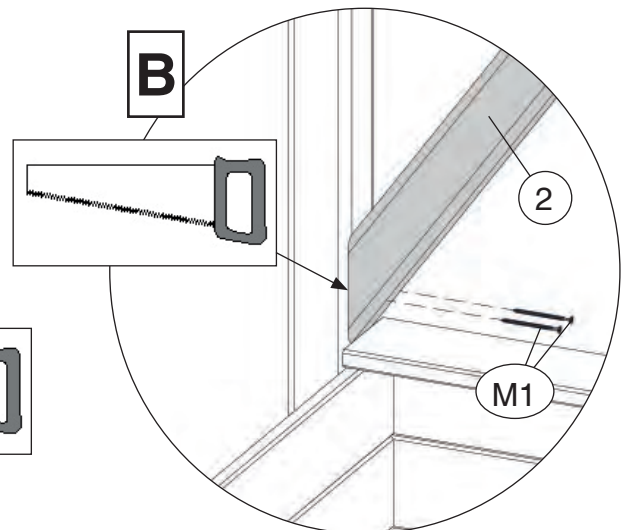
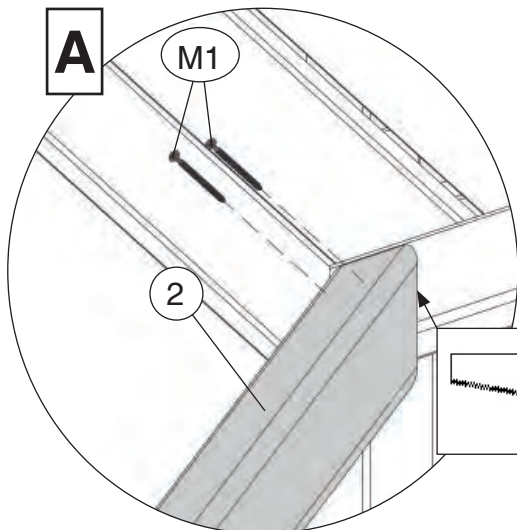
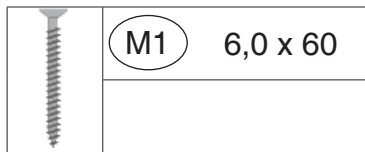
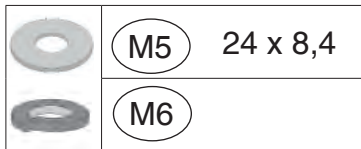


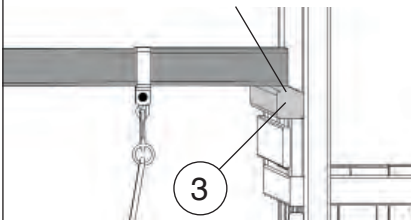
Abbildung VARIA 1R



**2**



Höhe gemäß Anbauschaufel ausrichten



816.1102.00.03

**VARIA 1**

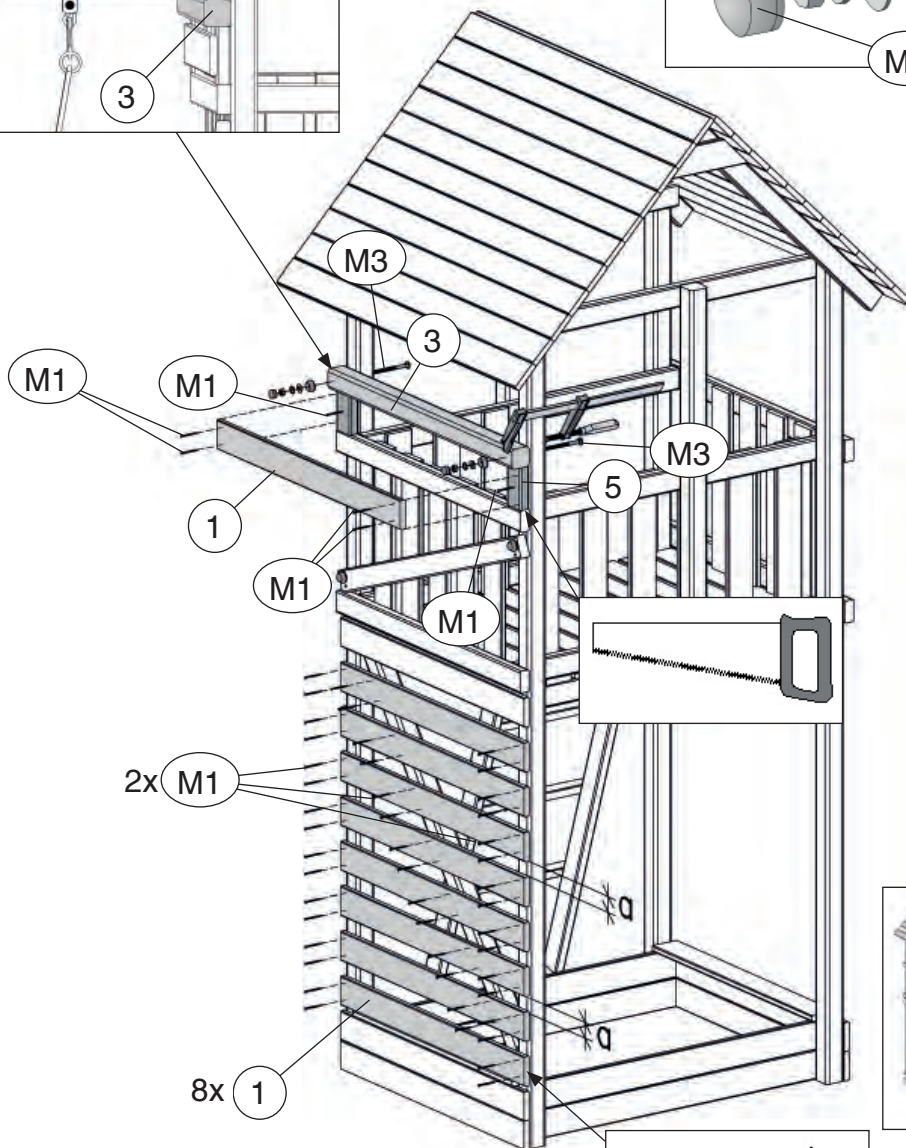
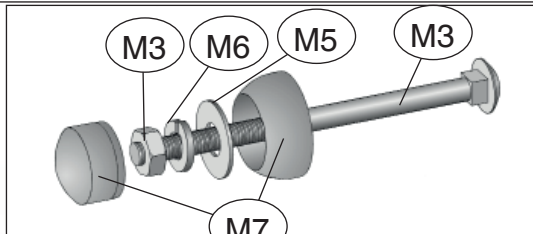
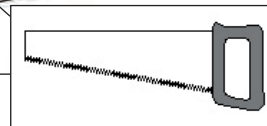



Abbildung VARIA 1R



**3**

	M1	6,0 x 60
	M2	5,0 x 120

816.1102.00.03

**VARIA 1**

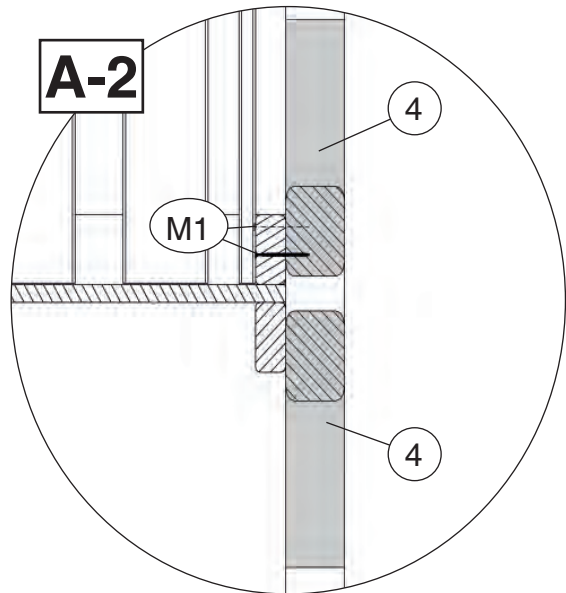
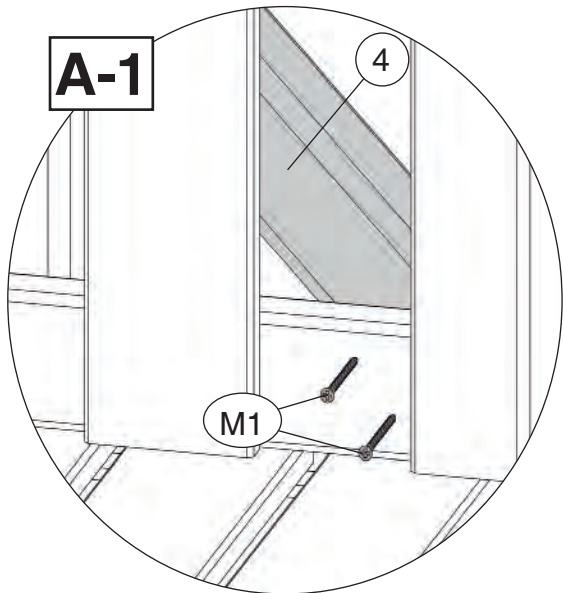
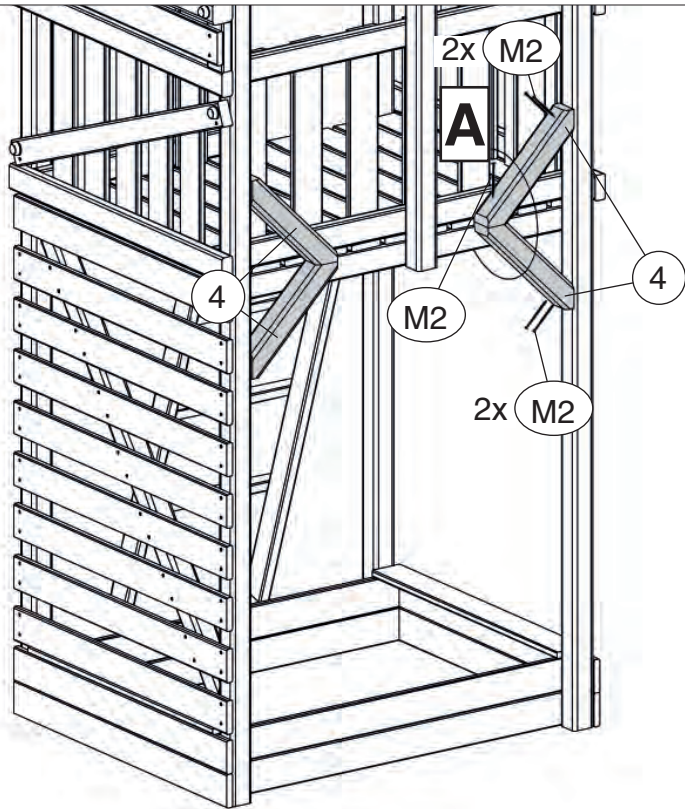




Abbildung VARIA 1R

4

	M1	6,0 x 60
	M2	5,0 x 120

816.1102.00.03

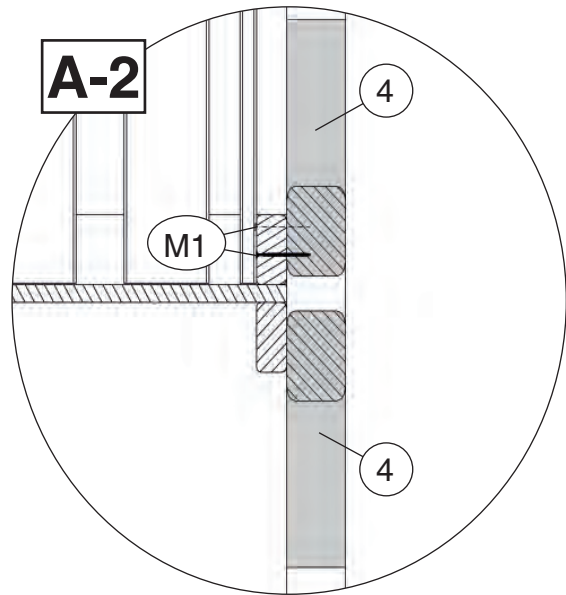
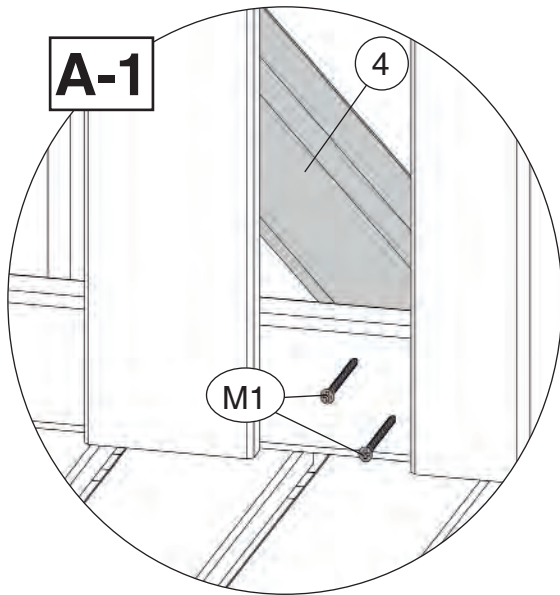
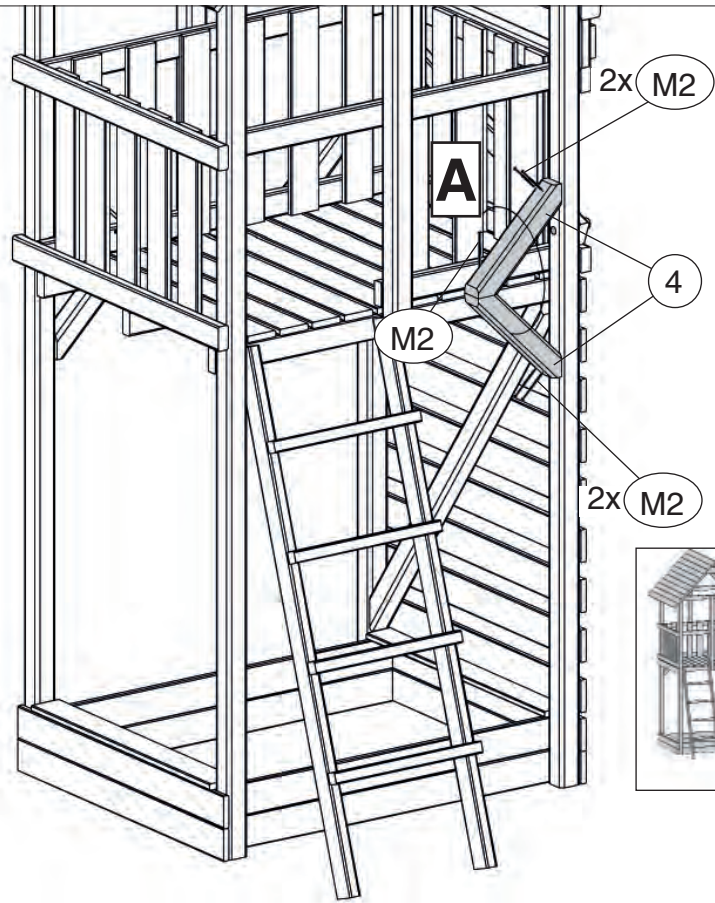






Abbildung VARIA 1R



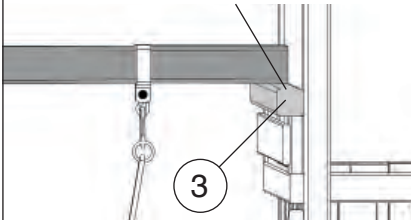
**2**

	M7
	M1 6,0 x 60

	M5 24 x 8,4
	M6

	M3 M8 x 150
---	-------------

Höhe gemäß Anbauschaukel ausrichten



816.1102.00.03  
+ 816.4001.00.0x

**VARIA 2**

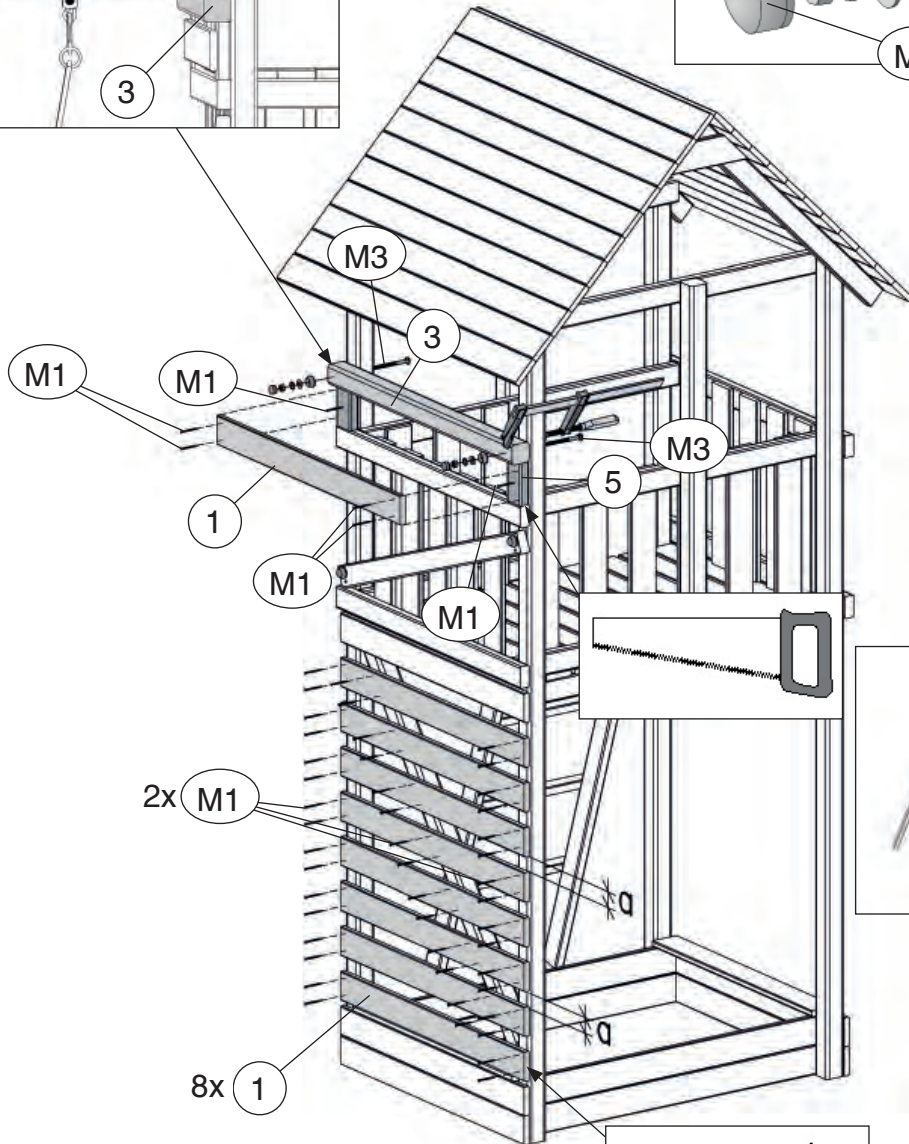
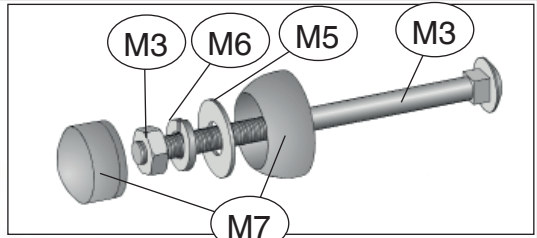
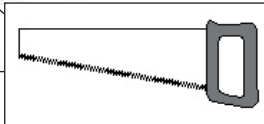




Abbildung VARIA 2R



**3**

	<b>M1</b> 6,0 x 60
	<b>M2</b> 5,0 x 120

816.1102.00.03  
+ 816.4001.00.0x

**VARIA 2**

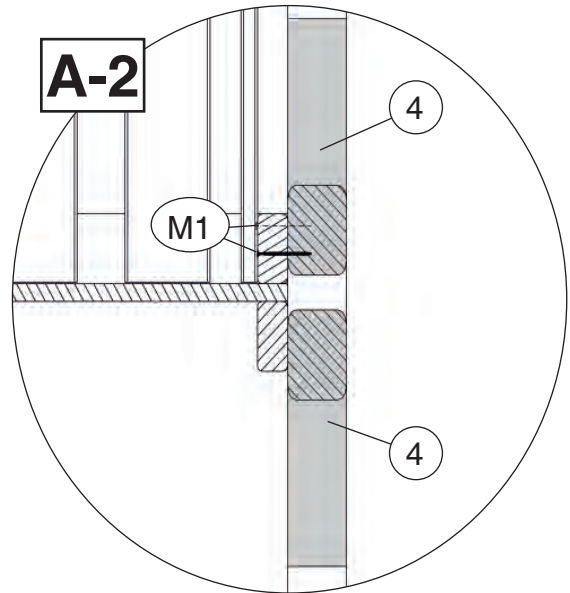
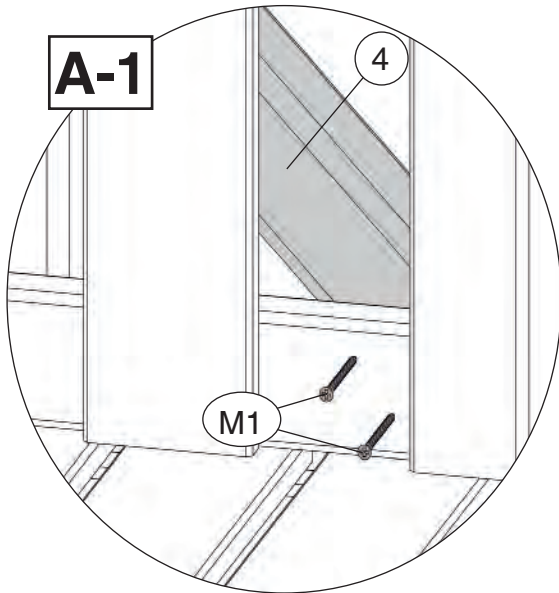
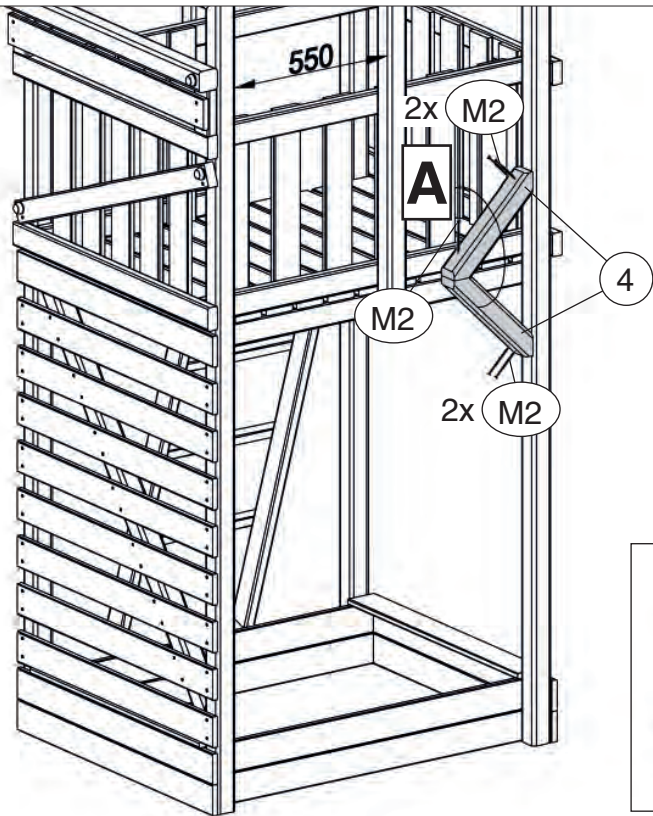




Abbildung VARIA 2R



4

	M1	6,0 x 60
	M2	5,0 x 120

816.1102.00.03  
+ 816.4001.00.0x

**VARIA 2**

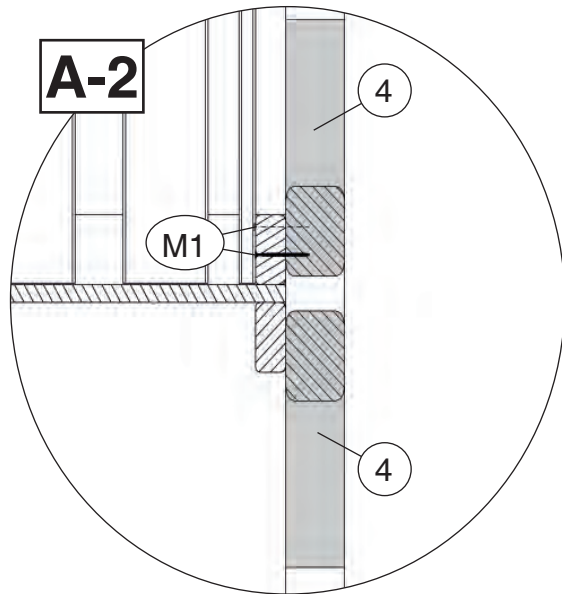
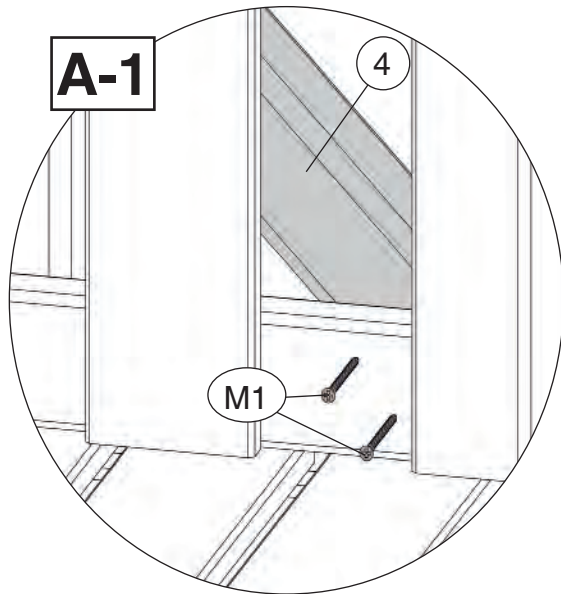
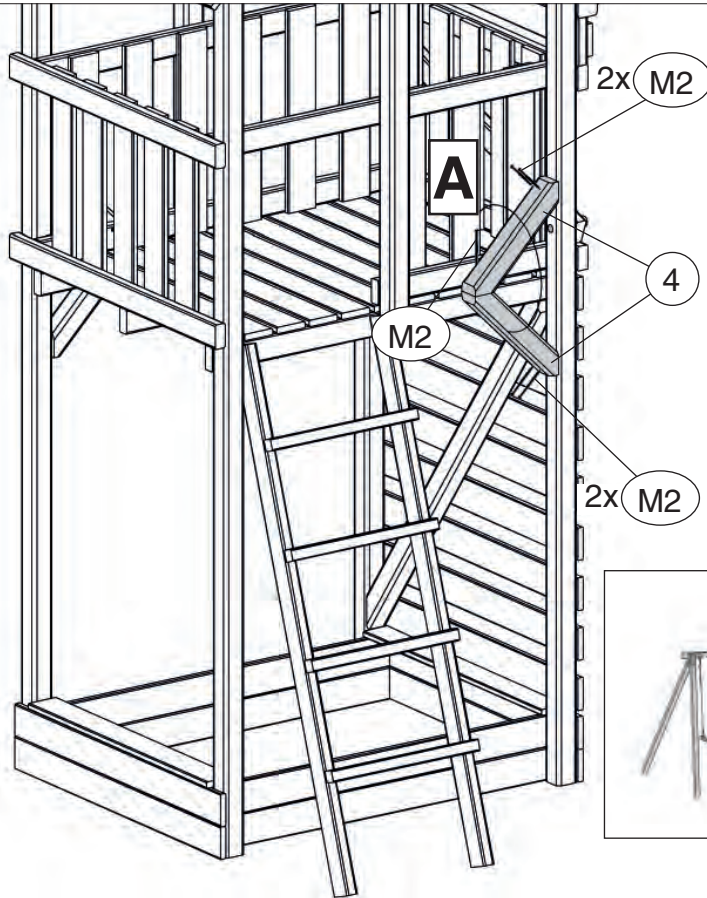


Abbildung VARIA 2R

5

816.1102.00.03  
+ 816.4001.00.0x

**VARIA 2**

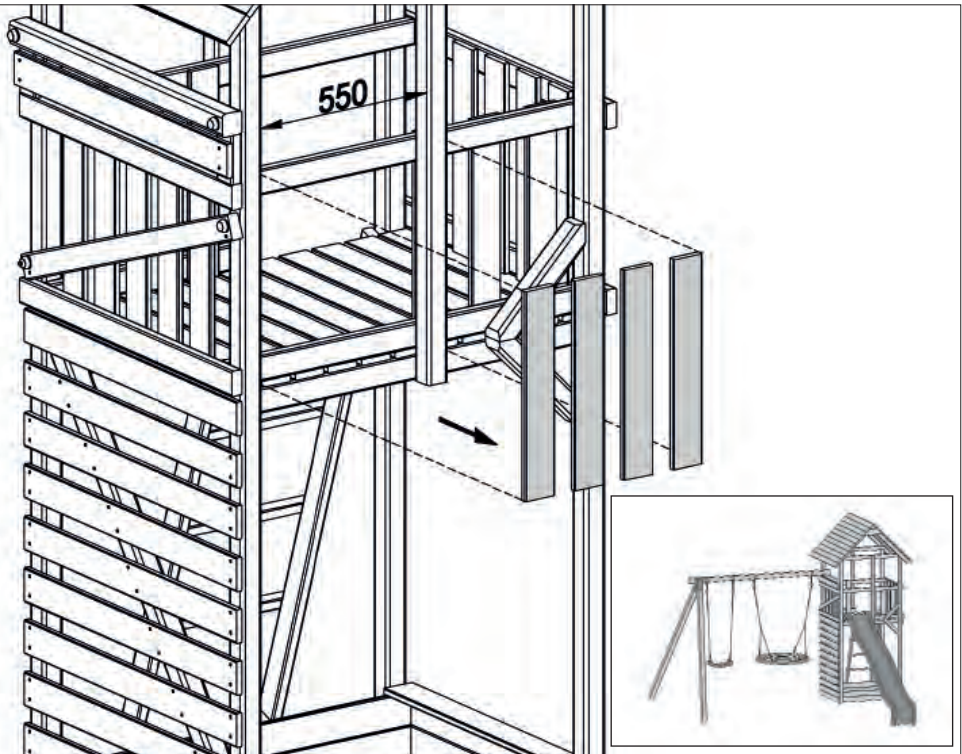


Abbildung VARIA 2R

6

816.1102.00.03  
+ 816.4001.00.0x

**VARIA 2**

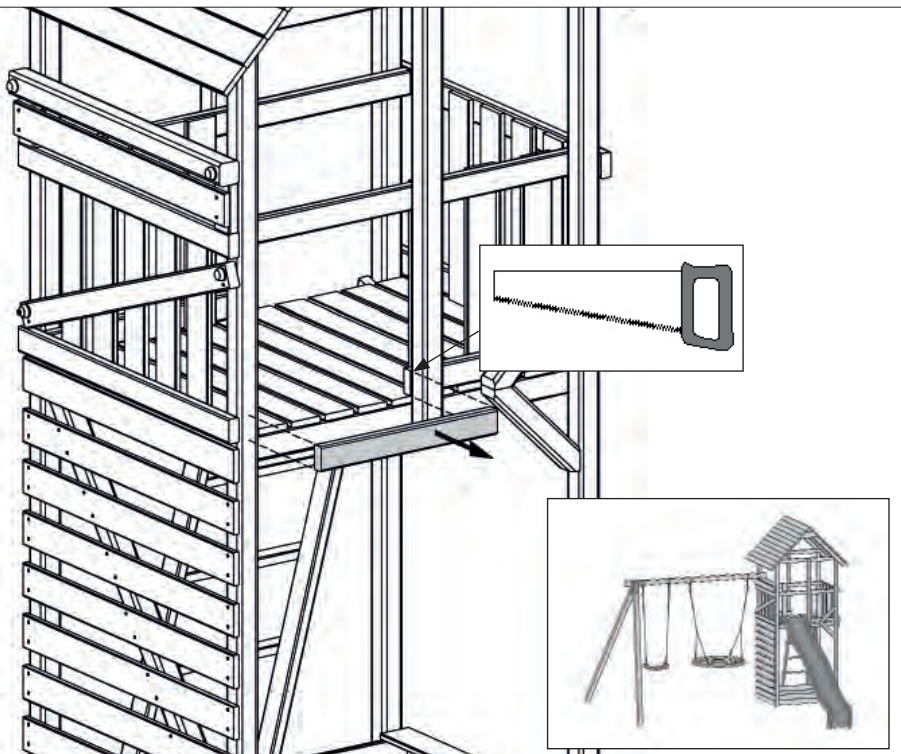



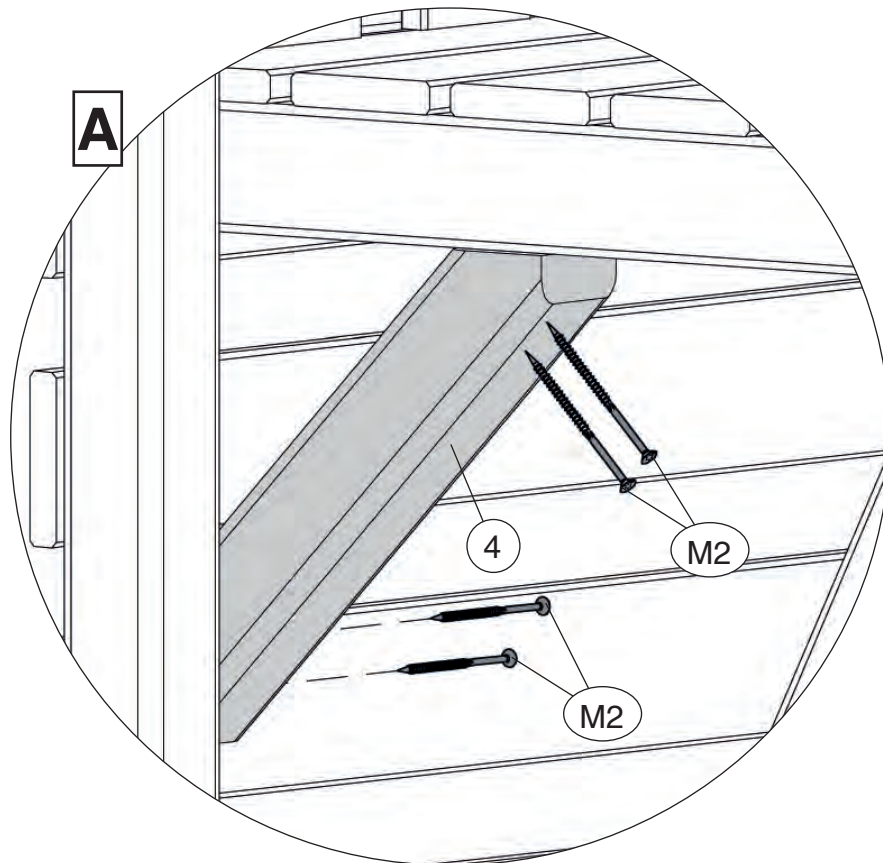
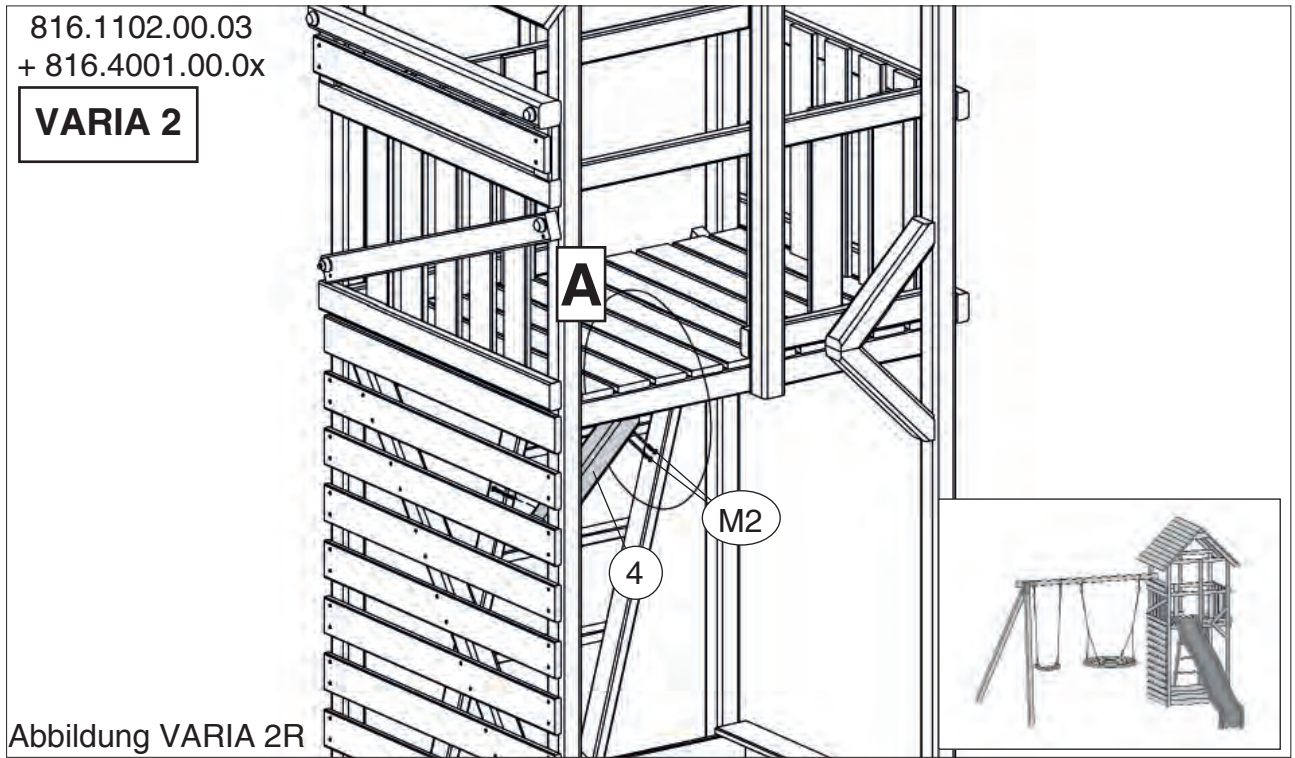
Abbildung VARIA 2R

7

	M2	5,0 x 120
---	----	-----------

816.1102.00.03  
+ 816.4001.00.0x

**VARIA 2**



8

816.1102.00.03  
+ 816.4001.00.0x

**VARIA 2**

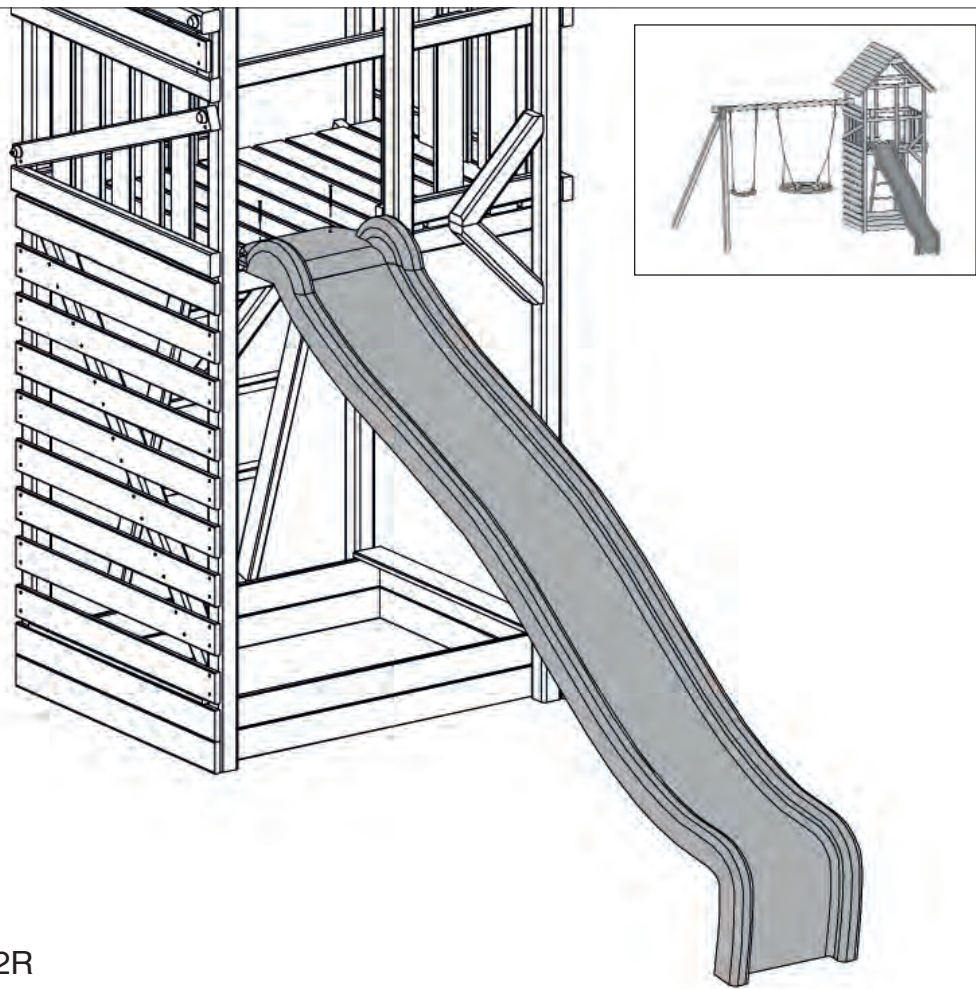






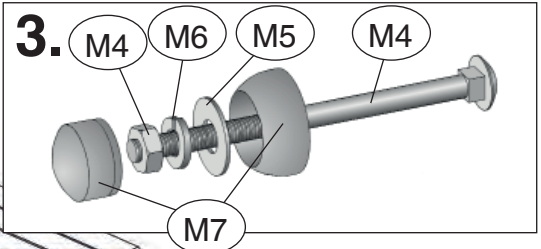
Abbildung VARIA 2R

1

	M7
	M1 6,0 x 60

	M5 24 x 8,4
	M6

	M4 M8 x 110
--	-------------



816.1001.00.12

**VARIA 1**

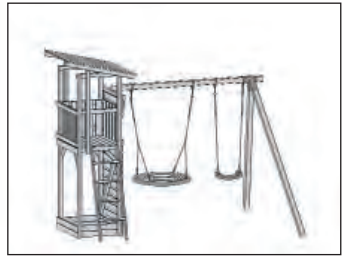
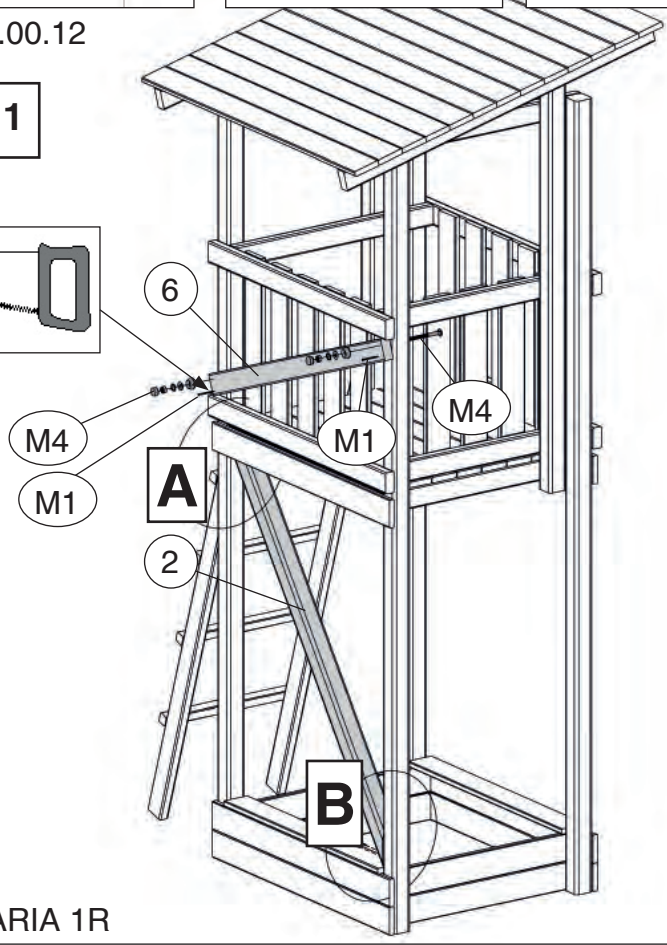
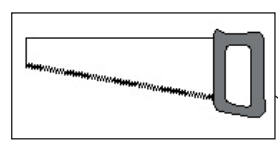
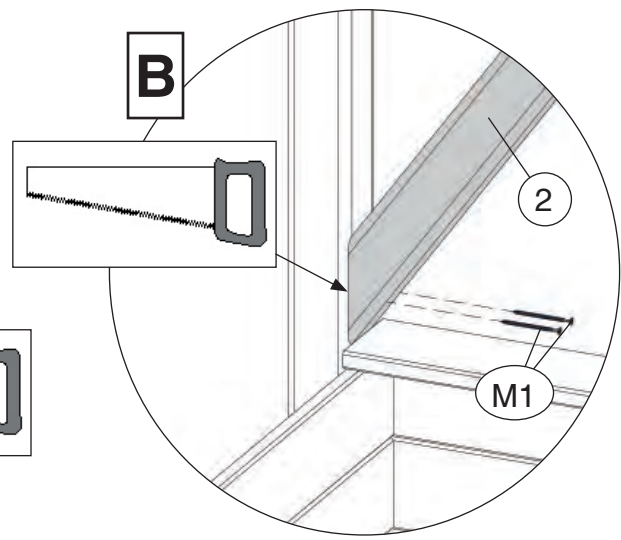
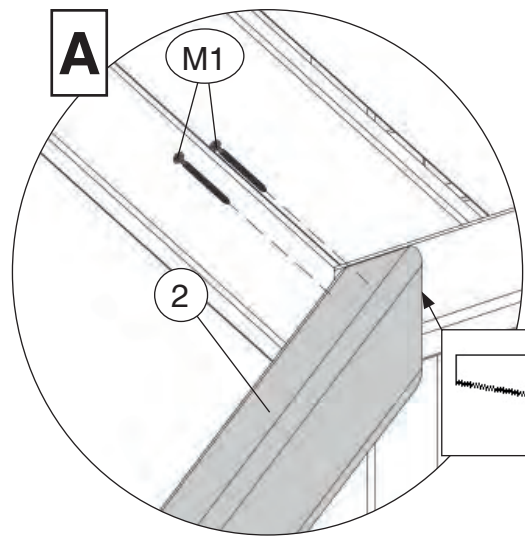
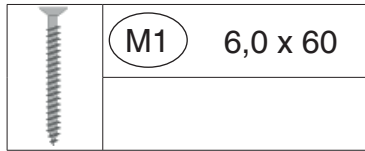
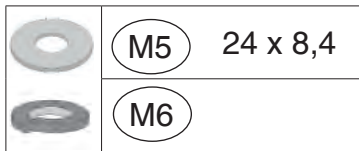


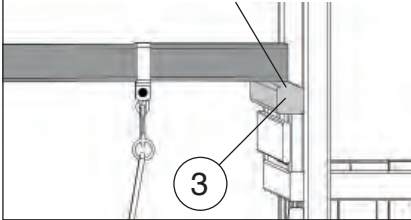
Abbildung VARIA 1R



**2**



Höhe gemäß Anbauschaukel ausrichten



816.1001.00.12

**VARIA 1**

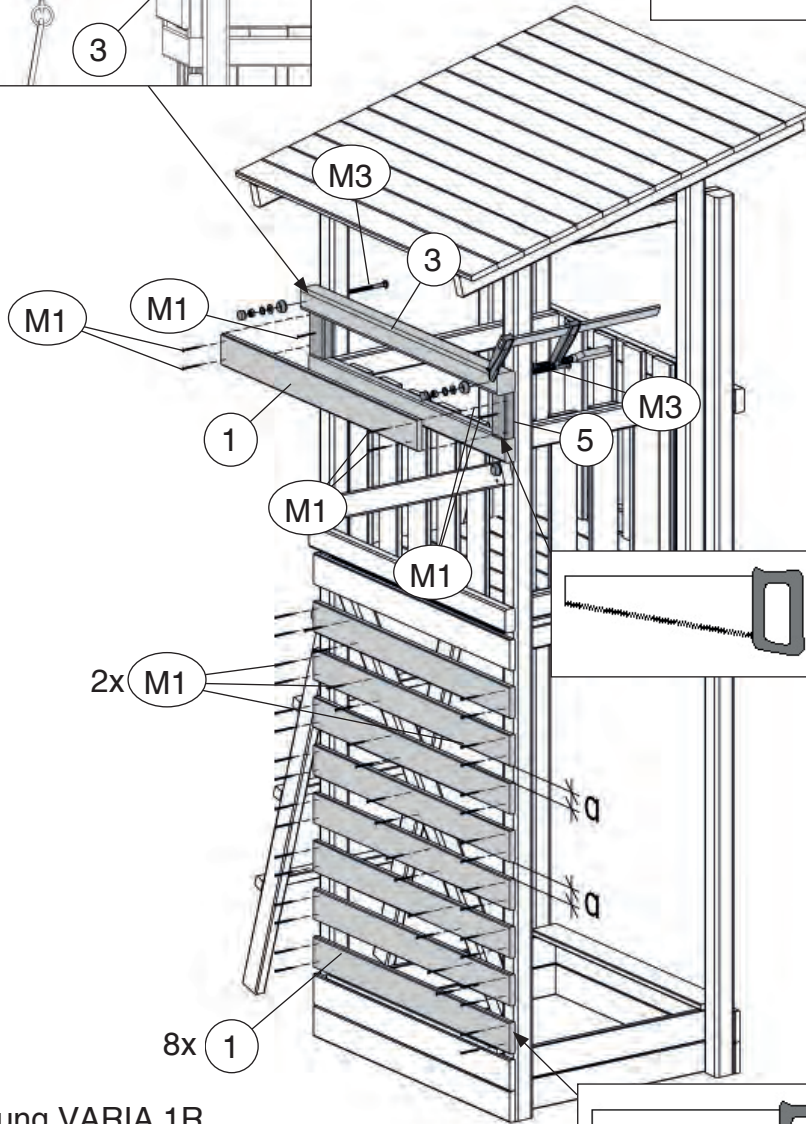
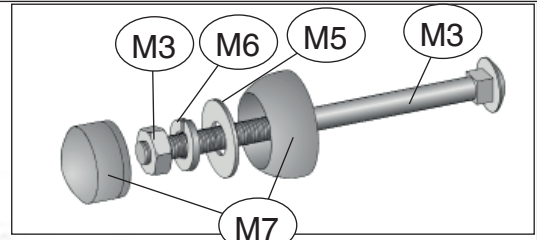


Abbildung VARIA 1R

**3**

	<b>M2</b>	<b>M8 x 150</b>
---	-----------	-----------------

816.1001.00.12

**VARIA 1**

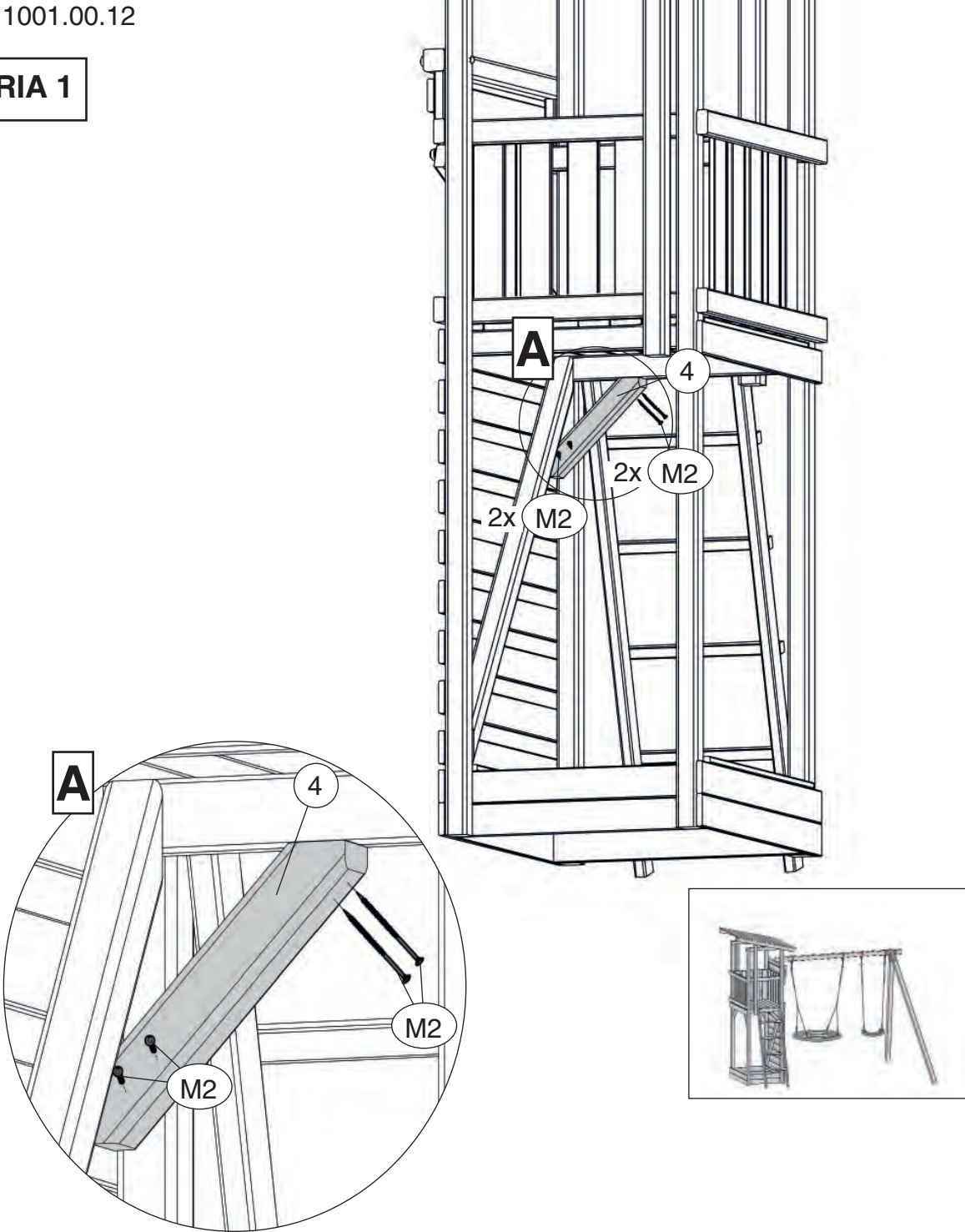



Abbildung VARIA 1R

4

	M1	6,0 x 60
	M2	5,0 x 120

816.1001.00.12

**VARIA 1**

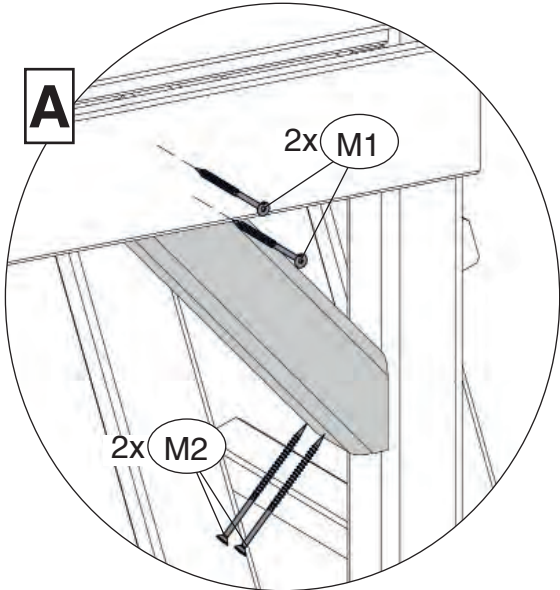
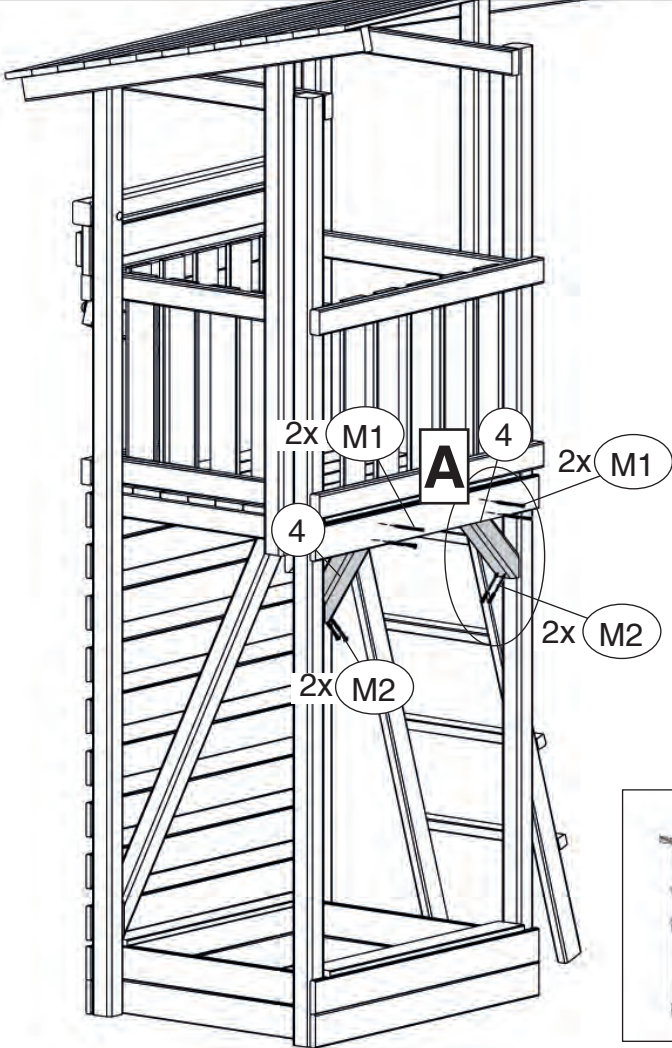



Abbildung VARIA 1R



5

	M1	6,0 x 60
	M2	5,0 x 120

816.1001.00.12

**VARIA 1**

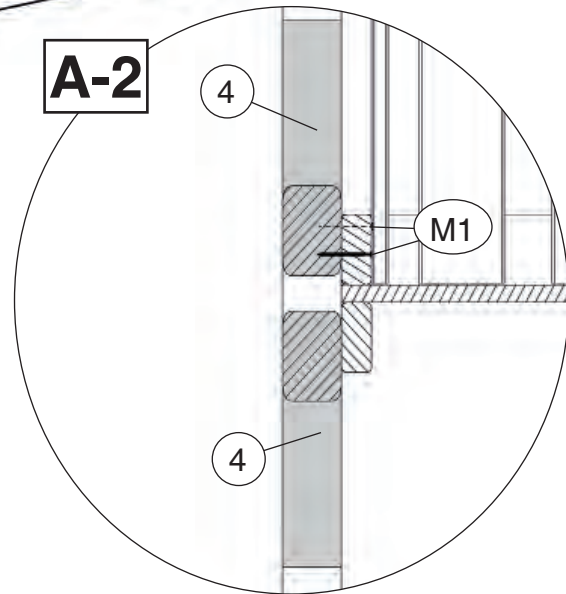
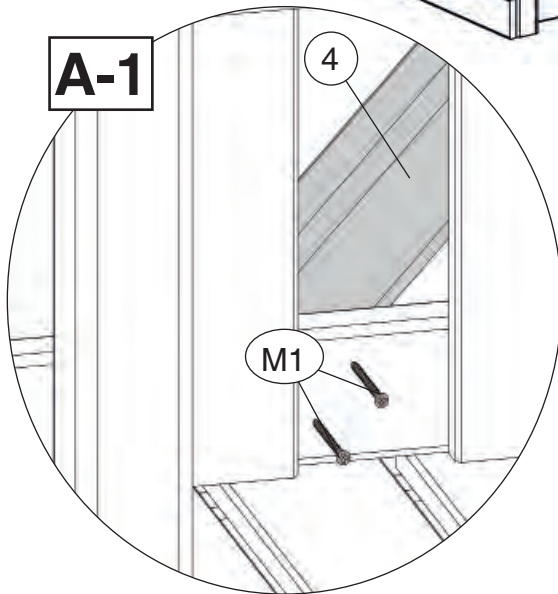
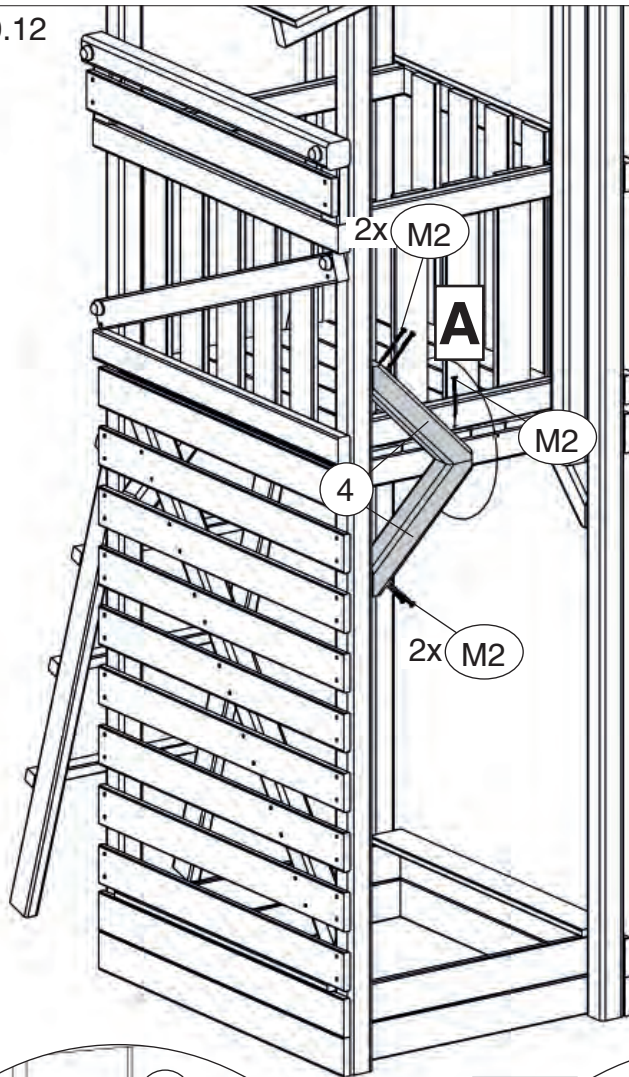







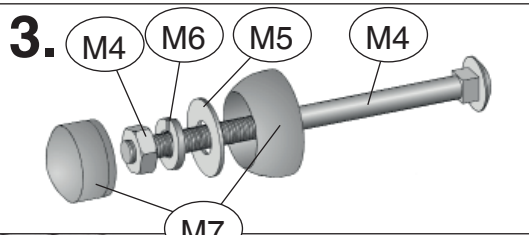
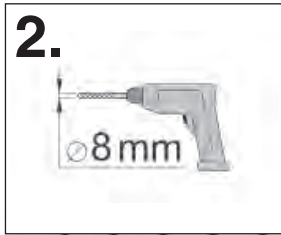
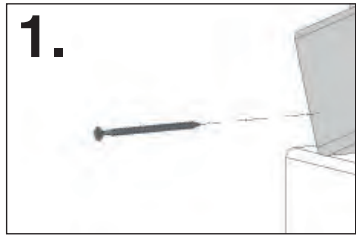
Abbildung VARIA 1R

**1**

	M7
	M1 6,0 x 60

	M5 24 x 8,4
	M6

	M4 M8 x 110
--	-------------



816.1001.00.12  
+ 816.4001.00.0x

**VARIA 2**

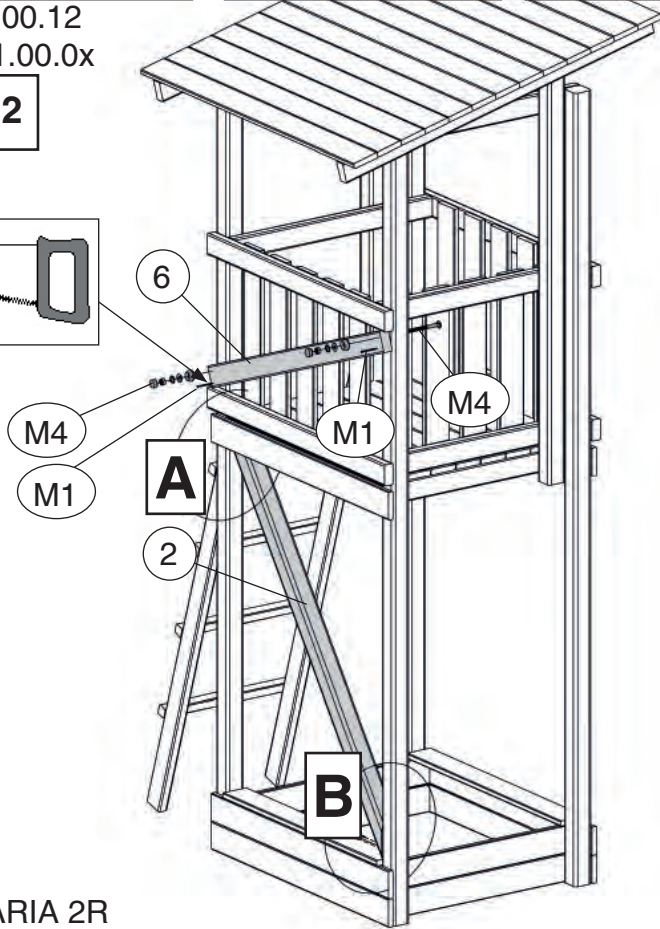
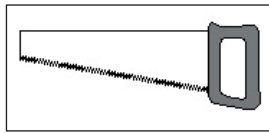
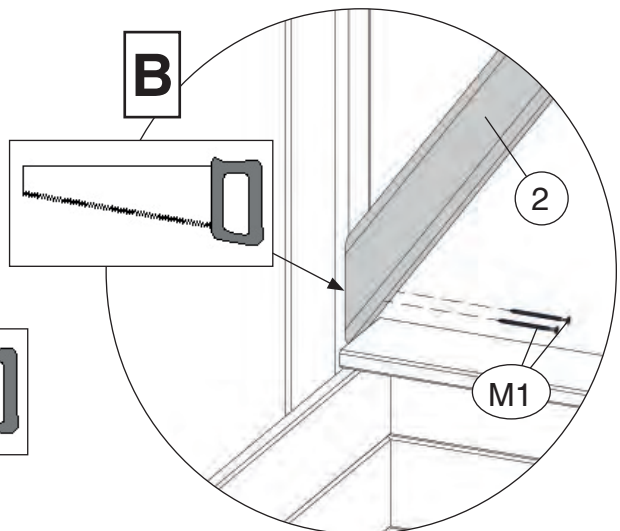
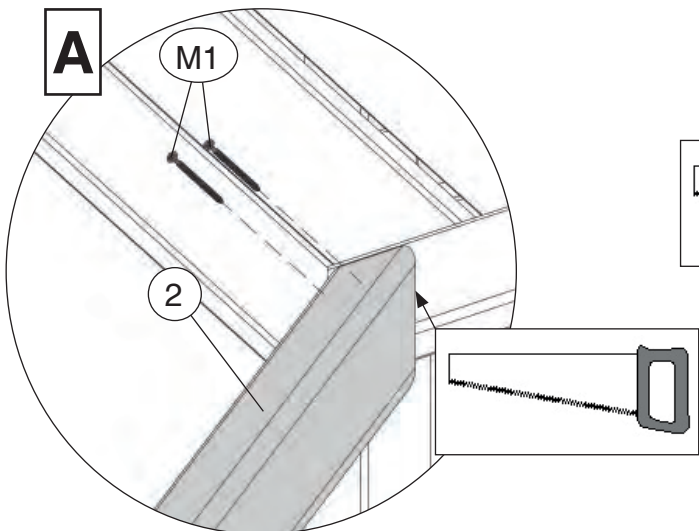




Abbildung VARIA 2R

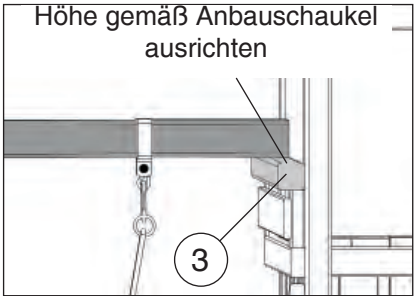


2

	M7
	M1 6,0 x 60

	M5 24 x 8,4
	M6

	M3 M8 x 150
---	-------------



816.1001.00.12  
+ 816.4001.00.0x  
**VARIA 2**

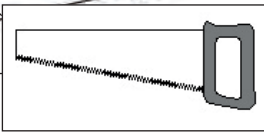
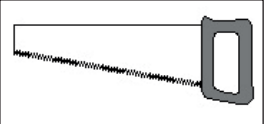
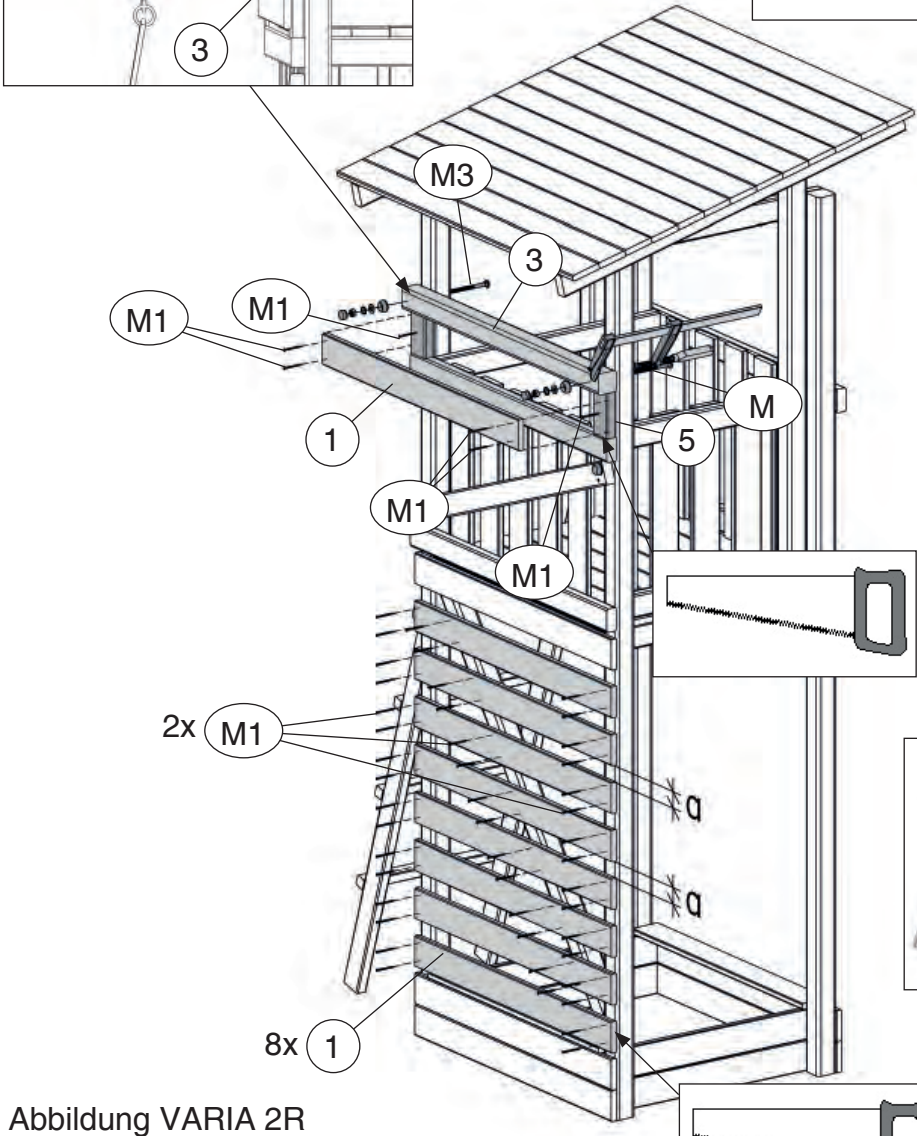
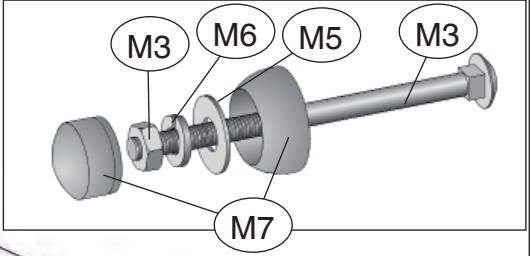



Abbildung VARIA 2R

3

	M2	5,0 x 120
---	----	-----------

816.1001.00.12  
+ 816.4001.00.0x

**VARIA 2**

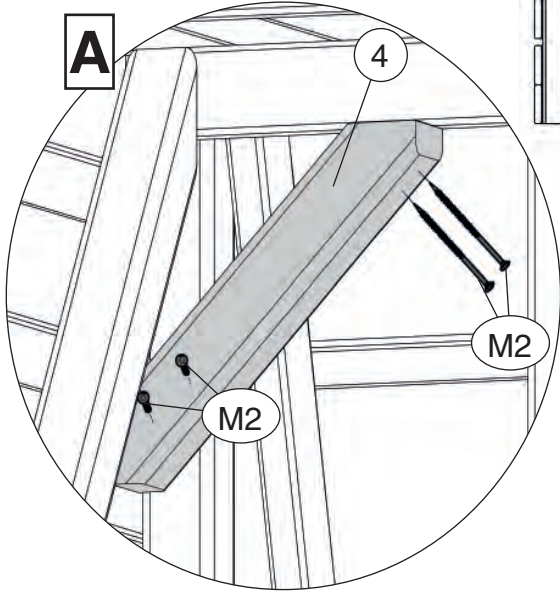
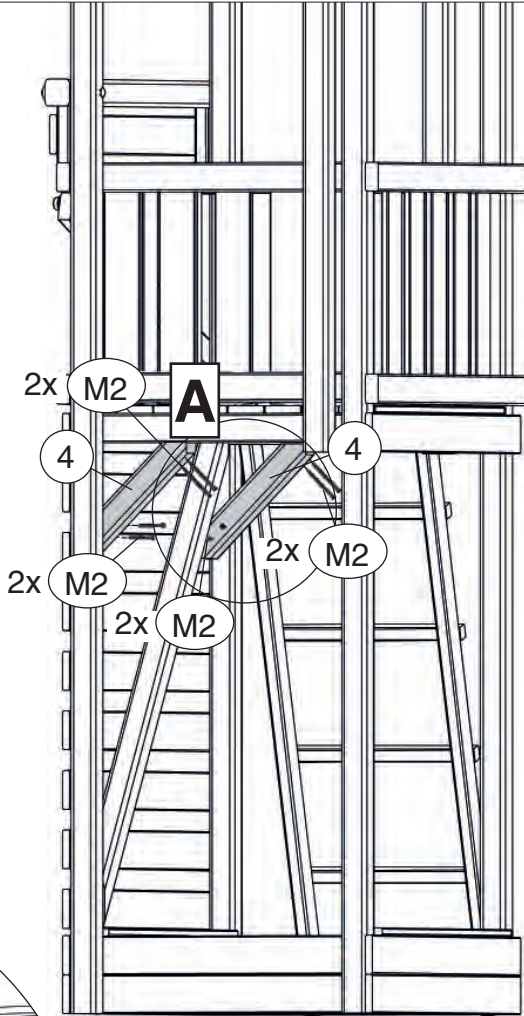



Abbildung VARIA 2R

4

	M1	6,0 x 60
	M2	5,0 x 120

816.1001.00.12  
+ 816.4001.00.0x

**VARIA 2**

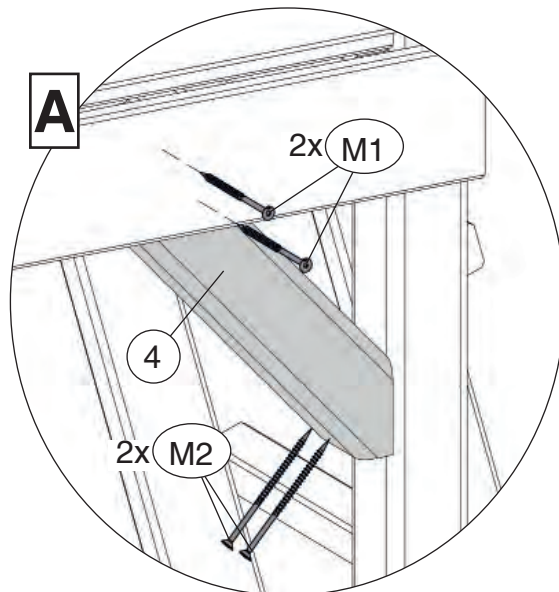
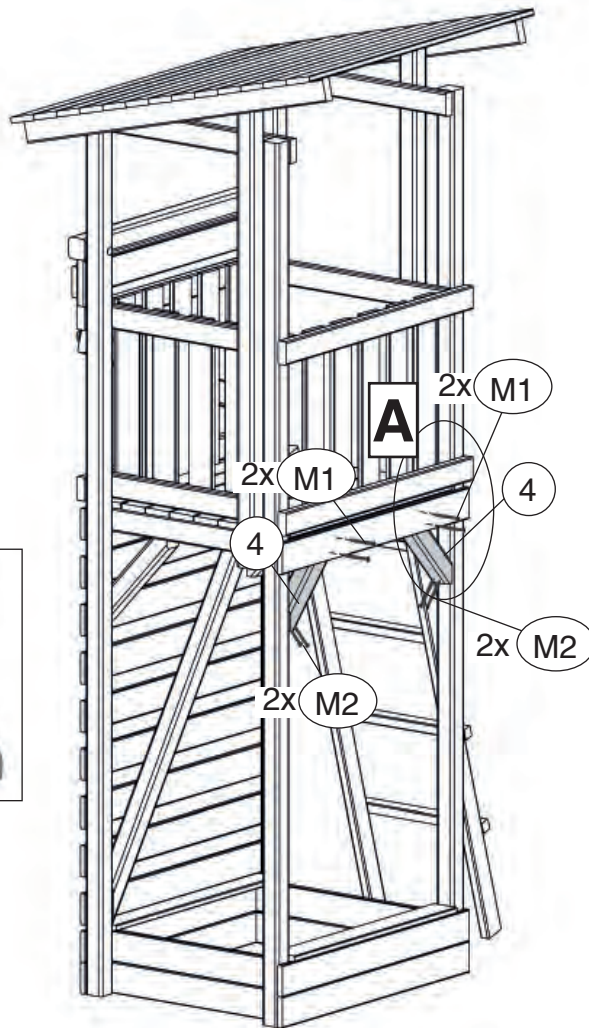


Abbildung VARIA 2R

5

816.1001.00.12  
+ 816.4001.00.0x

**VARIA 2**

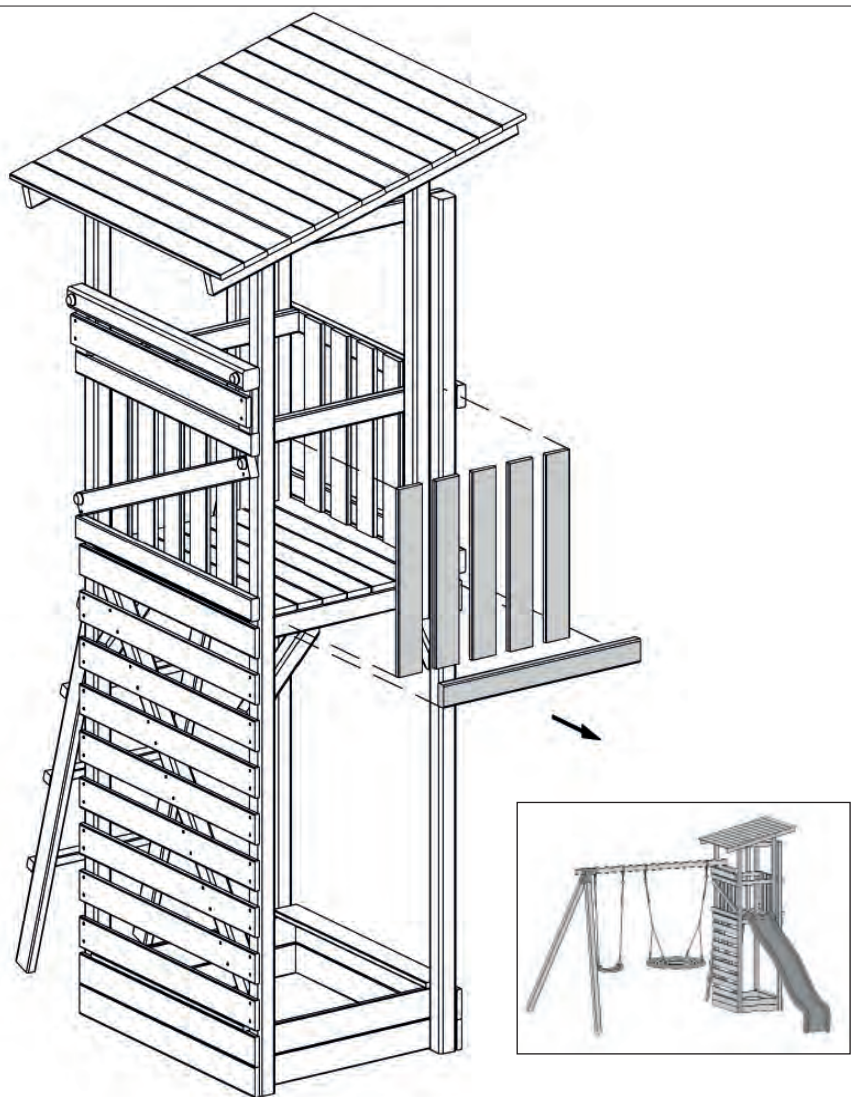


Abbildung VARIA 2R

6

816.1001.00.12  
+ 816.4001.00.0x

**VARIA 2**

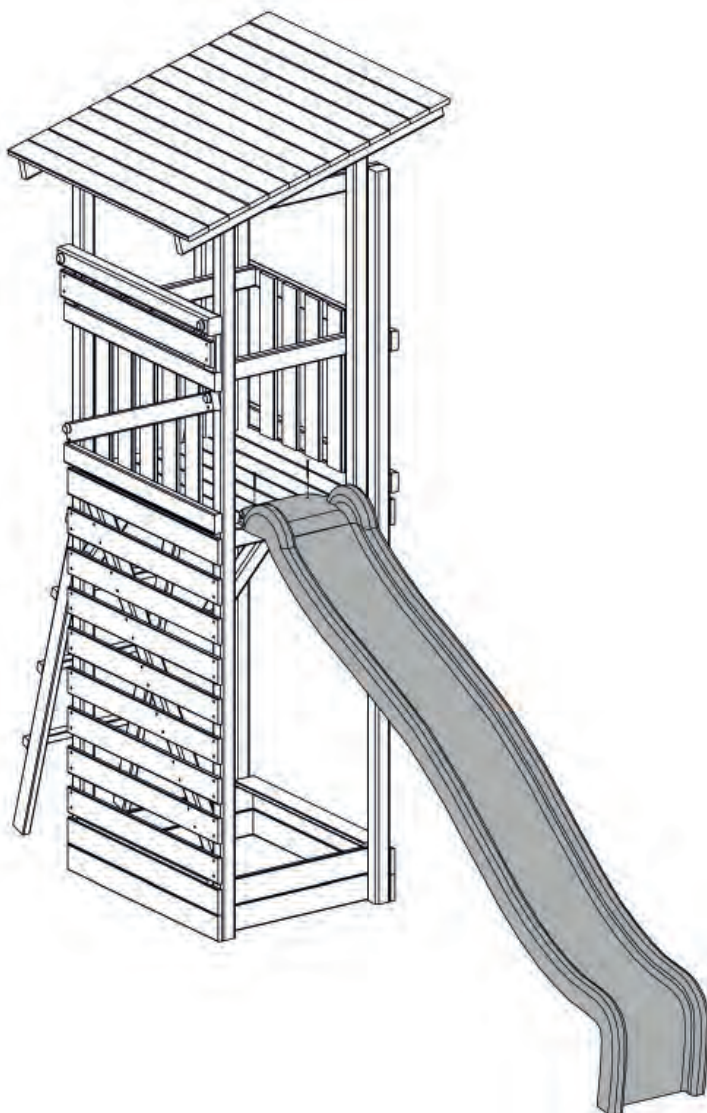


Abbildung VARIA 2R

# Kennen Sie schon die WEKA- Wellnesswelt?

Jetzt  
scannen  
und unsere  
**Saunen &  
Infrarotkabinen**  
entdecken!



Technische Änderungen vorbehalten!

28

[www.weka-holzbau.com](http://www.weka-holzbau.com)



## WEKA Holzbau GmbH

Johannesstr. 16, 17034 Neubrandenburg

Tel.: +49 (0)395 42908-0

Fax: +49 (0)395 42908-83

Mail: [info@weka-holzbau.com](mailto:info@weka-holzbau.com)

Web: [www.weka-holzbau.com](http://www.weka-holzbau.com)

MA Art.-Nr.: 800.0286.10.15

© Copyright HRB 3662



## Kinderschaukel



Art.-Nr. 816.2101.00.00



Art.-Nr. 816.2103.00.01

## Montage-, Gebrauchs- und Wartungsanleitung



T2-20.39



**- de -**

**Sehr geehrte Kundin, sehr geehrter Kunde,  
danke, dass Sie sich für ein weka - Produkt entschieden haben.**

- Lesen Sie diese Anleitung vor dem Aufbau vollständig durch, um Montagefehler oder Beschädigungen zu vermeiden. Prüfen Sie sofort anhand der Packliste, ob das weka-Produkt vollständig und unbeschädigt bei Ihnen angekommen ist.
- Bitte vernichten Sie die Packliste erst nach Ablauf der Garantiezeit. Diese Liste dient Ihnen zur Kontrolle auf Vollständigkeit der Einzelteile und ist mit dem Kaufbeleg aufzubewahren. Eventuelle Beanstandungen können mit Hilfe dieser Liste problemlos behoben werden. Die Pos.-Nummern der Packliste stimmen nicht mit den Pos.-Nummern folgender Montageanleitung überein.
- Wir empfehlen Ihnen, die Montage mit 2 Personen durchzuführen.
- Zur Verhütung von Unfällen ist zu vermeiden, dass sich Kinder während der Montage in unmittelbarer Nähe befinden.
- Weiterentwicklungen im Sinne des technischen Fortschritts behalten wir uns vor. So können geringfügige Abweichungen in den Darstellungen entstehen.
- Verpackungsmaterial nicht einfach wegwerfen! Papier-, Pappe- und Wellpappeverpackungen, sowie Kunststoffverpackungsteile sollten in die entsprechenden Sammelbehälter gegeben werden.
- Nach dem Auspacken sind unbehandelte Holzteile vor stundenlangem, direkter Sonneneinstrahlung, Feuchtigkeit und direktem Bodenkontakt zu schützen.  
Lagern Sie das Holz vor Witterungseinflüssen geschützt und gewährleisten Sie eine ausreichende Umlüftung!

### **SICHERHEITSHINWEISE**

**Achtung!** Dieses Spielgerät ist nur für den Hausgebrauch bestimmt!

Die Benutzung ist nur unter unmittelbarer Aufsicht von Erwachsenen zulässig!

**Achtung!** Nicht geeignet für Kinder unter 36 Monaten, keine spezielle Maßnahme für Kleinkinder vorgesehen. **Sturzgefahr, Strangulierungsgefahr!**

**Achtung!** Dieses Spielgerät ist für den Gebrauch im Freien bestimmt.

**Achtung!** Nur für Kinder ab 3 bis 14 Jahren geeignet !

**Achtung!** Max. Benutzungsgewicht: Gestell: 200kg, Schaukelsitz: 70kg, Nestschaukel: 150kg

**Achtung!** Das Spielgerät ist mit geeigneten Mitteln am Boden zu verankern. Eine Bodenverankerung ist nicht im Lieferumfang enthalten. Bitte informieren Sie sich im Fachhandel.

- Das Spielgerät ist auf einer ebenen Fläche und mindestens 2 Meter von anderen Aufbauten oder Hindernissen entfernt z.B. Zaun, Garage, Haus, ausladende Zweige, Wäscheleinen oder elektrische Leitungen, aufzustellen. Innerhalb dieses freien Raumes dürfen sich keine harten, eckigen oder spitzen Gegenstände befinden. Der Untergrund muss eben und stoßabsorbierend sein. Die Schaukeln dürfen nicht über Asphalt, Beton oder anderen harten Untergründen montiert werden. Wir empfehlen, die Schaukelsitze im Winter zu entfernen, weil die Bodenverhältnisse bei Frost ungeeignet sind.
- Die Verschraubungen müssen in regelmäßigen Abständen überprüft und nachgezogen werden! Alle beweglichen Teile sind regelmäßig zu ölen. Defekte Teile sind auszutauschen.
- Änderungen am Produkt oder an einzelnen Bauteilen sind nicht zulässig und führen zum Verlust des Garantieanspruchs.
- Der Abstand zwischen Unterkante der Schaukelsitze und dem Untergrund muss mindestens 35 cm betragen.

## **INSPEKTION UND WARTUNG**

Es sind folgende, regelmäßige Kontrollen durchzuführen:

### **Routinekontrolle (wöchentlich bis monatlich)**

Kontrollieren Sie

- ob alle Bolzen, Muttern und Schrauben fest sitzen
- den Zustand der Aufhängehaken, Achterhaken, Ringe, Kunststoffverbinder und Seile. Ersetzen Sie beschädigte Teile.
- ob der Untergrund und die Sicherheitszone den oben genannten Sicherheitshinweisen entsprechen

### **Wirkungskontrolle (1 bis 3 Monate)**

Kontrollieren Sie

- die Stabilität der Bodenverankerung und Konstruktion
- auf außergewöhnlichen Verschleiß und ersetzen Sie beschädigte Teile

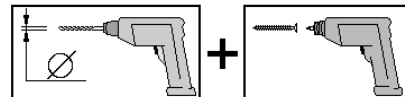
### **Periodische Kontrolle (1 bis 2 Mal pro Jahr)**

Kontrollieren Sie

- auf Rost und Erosion
- auf außergewöhnlichen Verschleiß und ersetzen Sie beschädigte Teile

## **EMPFEHLUNG**

- Bohren Sie alle Schraubverbindungen vor, um Beschädigungen an den Holzteilen zu vermeiden! Folgendes Zeichen macht Sie während der Anleitung nochmals darauf aufmerksam:



## **WERKSTOFF HOLZ**

- Holz ist ein Naturprodukt. Verschiedenartige Färbungen, Äste und Rissbildung sind normal und haben keinen Einfluss auf die Statik.
- Durch extreme Witterungseinflüsse, insbesondere nach längeren Wärmeperioden, können sich Trockenrisse bilden. Diese Trockenrisse sind keinesfalls ein Qualitätsmangel, sondern eine natürliche Erscheinung und je nach Wetterlage können sich diese Risse bis auf ein Minimum wieder verschließen. Darüber hinaus haben diese Trockenrisse, welche in Längsrichtung des Holzes auftreten, keinen Einfluss auf die Festigkeit und Belastbarkeit des Materials.

## **HOLZSCHUTZ FÜR UNBEHANDELTE PRODUKTE**

- Bei unbehandeltem Holz sind regelmäßige Holzschutzmaßnahmen zwingend erforderlich. Für die fachgerechte Holzschutzbehandlung wenden Sie sich bitte an einen Holzschutzfachmann. Wir empfehlen Ihnen, alle unbehandelten Holzteile vor der Montage mit Bläuesperrgrund und anschließend mit einer Holzschutzlasur zu behandeln. Ein regelmäßiger Anstrich gemäß Herstellerangaben der Holzschutzlasur ist zum Schutz des Holzes notwendig.
- Holzschutzmaßnahmen sind vom Kunden in eigener Verantwortlichkeit durchzuführen. Ohne vorschriftsmäßigen Holzschutz kann keine Gewährleistung übernommen werden. Bitte beachten Sie auch die diesbezüglichen Bestimmungen in unseren Garantieerklärungen.

## **GARANTIEBESTIMMUNGEN DER WEKA HOLZBAU GMBH**

Wir gewähren Ihnen zu nachfolgenden Konditionen – jedoch nur auf die Holzteile unserer Produkte (weka-Produkt genannt), nicht auf damit verbundene Bauteile oder Bestandteile des weka-Produktes aus anderem Material als Holz – ab Lieferdatum 5 Jahre Garantie auf Funktion.

Innerhalb der Garantiezeit werden fehlerhafte Teile oder fehlende Teile der Ware oder die Ware selbst nach unserer Wahl ersetzt.

Vom Garantiefumfang erfasst ist lediglich der kostenlose Ersatz des jeweils mangelhaften oder defekten Holzteils.

Nicht im Garantiefumfang enthalten sind Folge- oder Zusatzkosten, insbesondere keine Liefer- und Auf- oder Umbaukosten.

Die Garantie ist ausgeschlossen, wenn:

- von der jeweiligen Montageanleitung abgewichen wurde,
- Veränderungen (zusätzliche An- oder Umbauten) an dem Produkt im Vergleich zur Montageanleitung vorgenommen wurden,
- die jeweils angegebenen Belastungsgrenzen (z.B. Schneelast usw.) überschritten wurden,
- das weka-Produkt falsch gegründet (Fundament / Bodenplatte o.ä.) wurde, insbesondere bei Verstößen gegen die Regeln der Baukunst,
- unterlassene oder nicht ausreichende Pflege (Wartung: Holzschutz, Holzanstrich usw.) des Holzes vorgenommen wurde.
- Windgeschwindigkeiten über Stärke 7, Naturkatastrophen oder gewaltsame Einwirkungen den Schaden am weka-Produkt verursacht haben.
- der Mangel in holztypischen Farbveränderungen, Rissbildungen, Verwerfungen, Schwinden, Quellen oder ähnlichen normalen, in der Natur des Werkstoffes „Holz“ begründeten Veränderungen besteht.

Garantieansprüche können nur in Verbindung mit Originalpackzettel und Originalkaufbeleg in Anspruch genommen werden und müssen innerhalb der Garantiezeit schriftlich, per Telefax oder per e-Mail geltend gemacht werden. Anspruchsvoraussetzung ist eine unverzügliche Anzeige des Mangels bzw. des Schadens in Form einer geordneten Darstellung des Schadens in Bild und Text.

Garantieansprüche sind zu richten an:

weka Holzbau GmbH,  
Johannesstraße 16,  
17034 Neubrandenburg  
Fax: 0395/42908-83;  
e-Mail: [info@weka-holzbau.com](mailto:info@weka-holzbau.com)

## **MONTAGEBEDINGUNGEN**

Wenn Sie Montagehilfe in Anspruch nehmen und dazu ein weka - Montageteam rufen, wird die weka Holzbau GmbH für Sie wie folgt tätig:

Montage bedeutet das anleitungsgemäße Zusammenfügen (Aufbau) der gelieferten Einzelteile der Ware ohne Anstrich, Lieferung und Montage von Zubehör und Zubehörteilen.

Elektrische Anschlüsse sind in den Montageleistungen nicht enthalten

Die aufzubauende Ware muss sich am Aufbauort/Standort/Standfläche befinden.

Transport des Artikels oder der Einzelteile über eine Entfernung von 15 m hinaus oder in ein anderes Geschoss sind im angebotenen Montagepreis nicht enthalten.

Der Untergrund muss tragfähig, horizontal und eben sein.

Im Zweifel gilt für die Ebenheit: DIN 18202 „Ebenheitstoleranzen im Hochbau“, Tab.3, Zeile 3, mit einer maximalen Höhendifferenz der am weitesten von einander entfernten Punkten von ca. 10 bis 11mm.

Alle vorbereitenden Arbeiten müssen gemäß den technischen Regeln vor Beginn der Montage ausgeführt sein.

Die von Ihnen gefertigten oder gewählten Untergründe/Fußböden/ Fundamente müssen für die Montage geeignet sein.

## **WERKZEUG**

Folgendes Werkzeug sollten Sie vor Beginn der Montage zurechtgelegt haben.  
(Nicht im Lieferumfang enthalten)



Wasserwaage



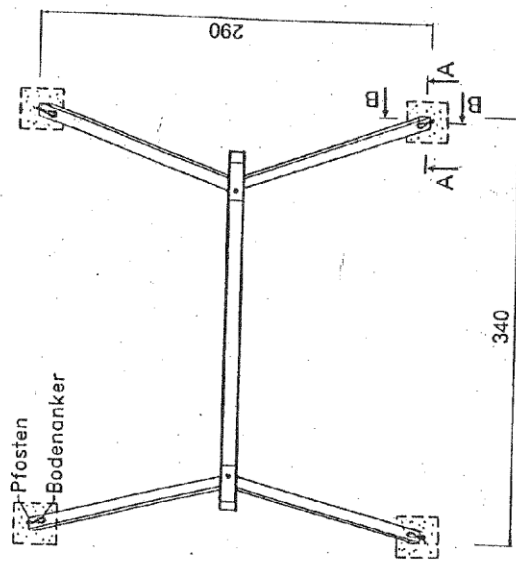
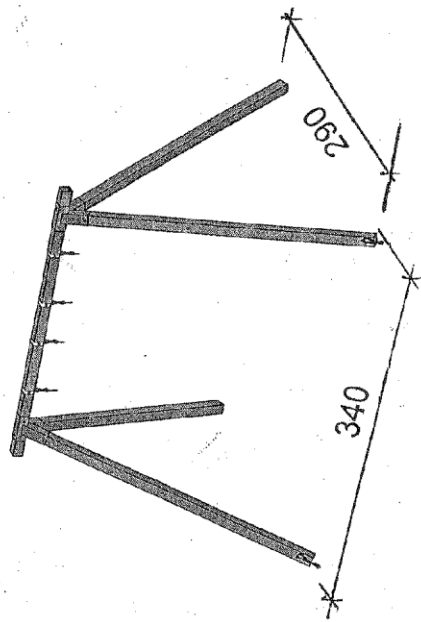
Rollmaß



Bohrmaschine

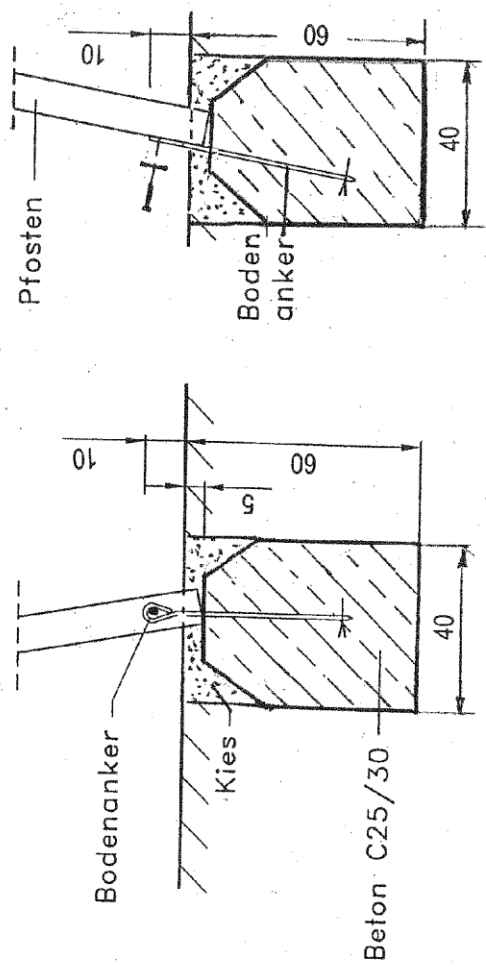


Schraubenschlüssel



A-A

B-B

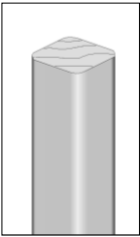
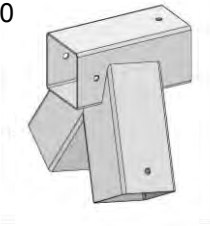







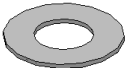


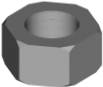
Alle Maßangaben in cm!

Bodenanker sind nicht serienmäßig im Lieferumfang enthalten, aber als WEKA - Zubehör erhältlich. Weitere Informationen finden Sie im aktuellen WEKA - Katalog.

**Fundamentplan 816.2101.00.00**

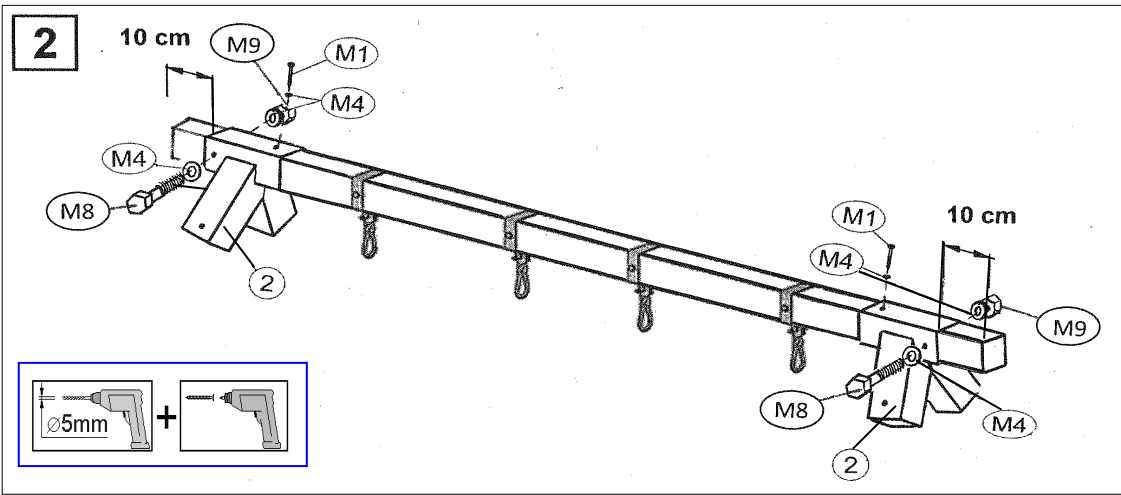
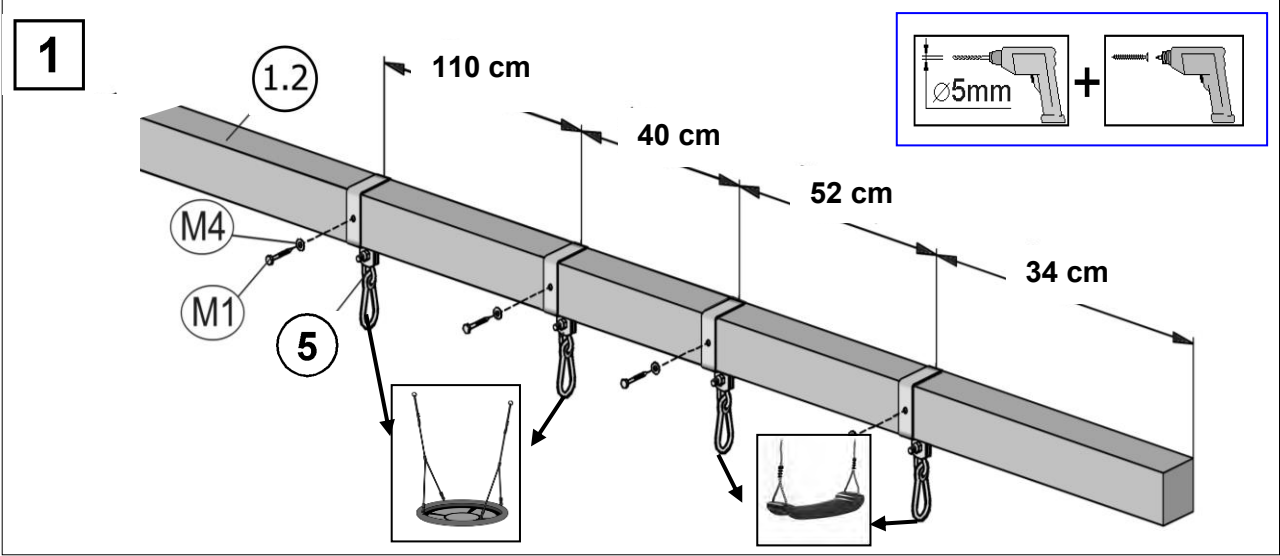
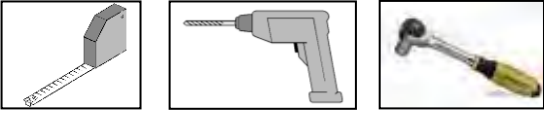
Die Verankerung der Anbauschaukel 816.2103.00.01 erfolgt auf gleiche Weise

Pos	Bild	Abmessung	Stück	
			816.2101	816.2103
<p>1.1</p> <p>R002.0285.2700</p>		90/90/2700	4	2
<p>1.2</p> <p>R002.0284.2800</p>		88/88/2800	1	1
<p>2</p> <p>K816.4007.1000</p>			2	1
<p>3</p> <p>K816.4002.0000</p>			1	1
<p>4</p> <p>K816.4002.0003</p>			1	1
<p>5</p> <p>K816.4008.0000</p>			4	4

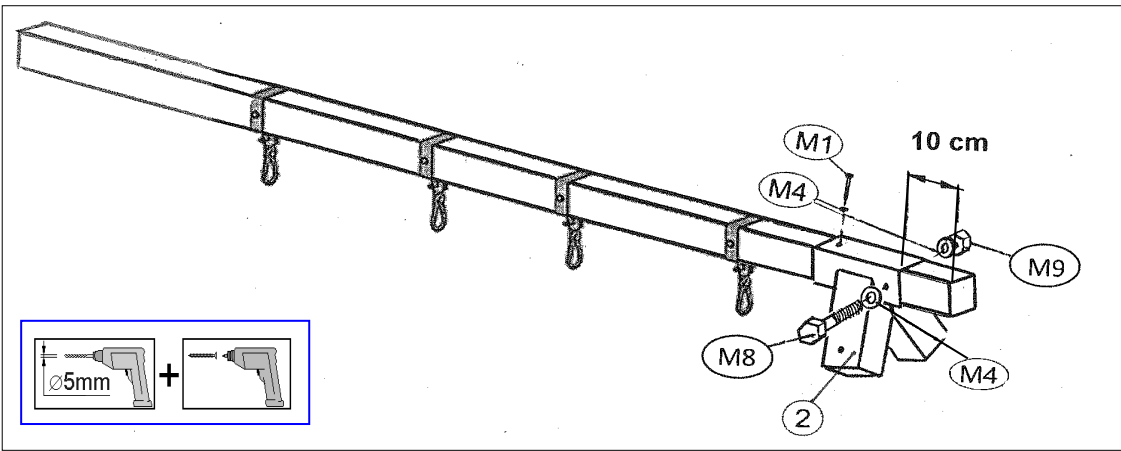
Pos	Bild	Abmessung	Stück	
			816.2101	816.2103
M1	K007.6008.0001 	M8 x 60	10	7
M2	K005.1808.0001 	M8 x 180	-	1
M3	K020.8400.0001 	M8	-	1
M4	K020.8400.0011 	M8	14	9
M5	K019.0800.0001 	M8	-	1
M6	gehört zu K005.1808.0001 	M8	-	1



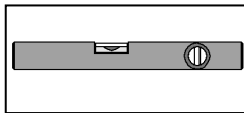
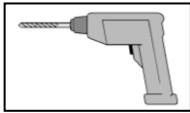
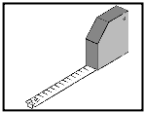
Pos	Bild	Abmessung	Stück	
			816.2101	816.2103
M7	K816.4006.0000 		-	1
M8	K008.1108.0001 	M8 x 110	2	1
M9	K024.0800.0001 	M8	2	1



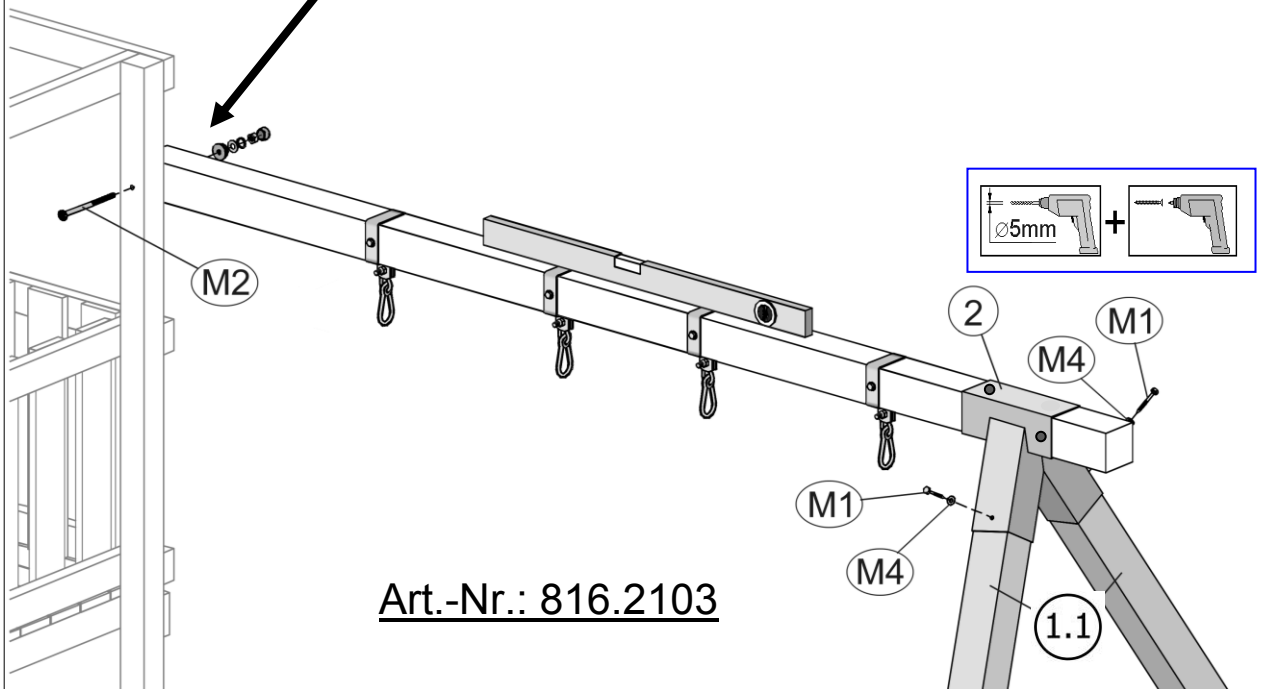
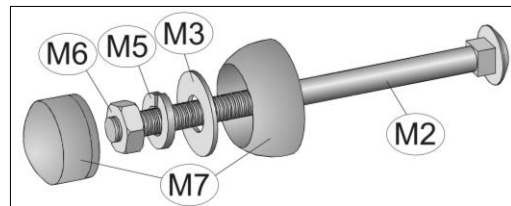
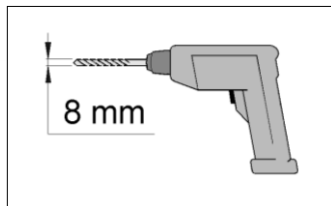
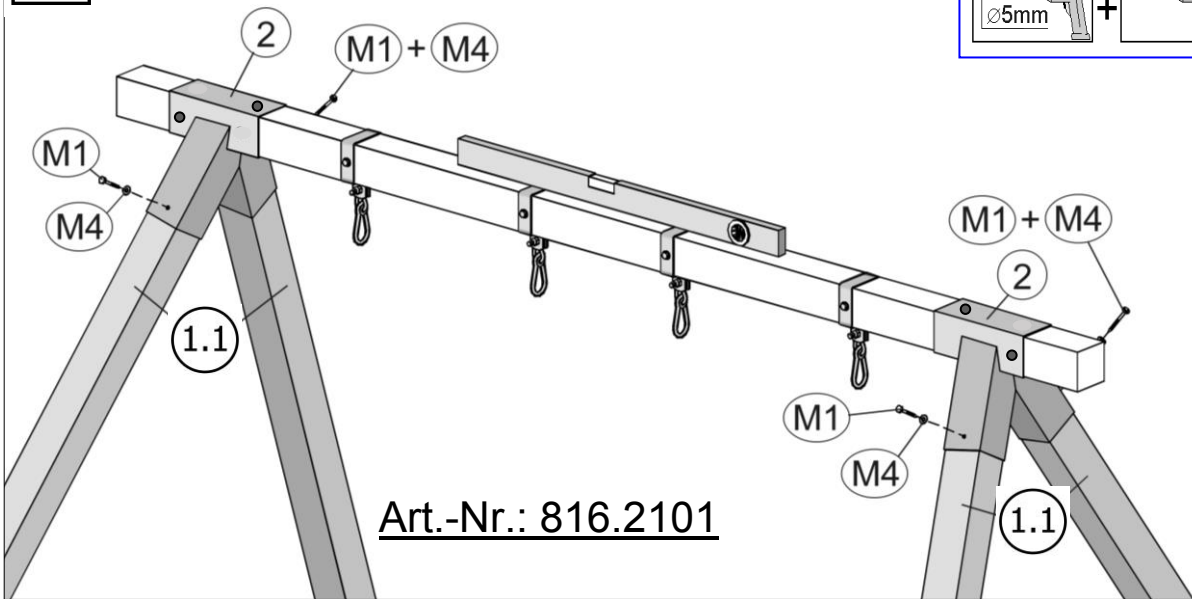
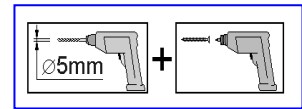
Art.-Nr.: 816.2101



Art.-Nr.: 816.2103



**3**



**EG – Konformitätserklärung  
EU – Declaration of Conformity**



Hiermit erklären wir, dass das nachfolgend bezeichnete Produkt den einschlägigen EG-Richtlinien (insbesondere den unten benannten) entspricht und die Serie entsprechend gefertigt wird.  
We herewith confirm that the product below complies with the governing EU-directives (in particular with those directives mentioned below) and bulk production will be manufactured accordingly.

**Artikelbezeichnung: KINDERSPIELGERÄTE- SERIE**

article description

**Artikelnummer(n):** 816.1001xx bis 816.1005.xx ; 816.1102.xx; 816.2001.xx bis 816.2003.xx  
article number 816.2101.xx bis 816.2103.xx; 816.3001.xx bis 816.3005.xx  
Type sowie Kombinationen miteinander

**Baureihe:** « 816 » Kinderspieltürme, Schaukeln, Klettergeräte  
Model

**Technische Daten :**  
Technical data

**Sonstige Angaben :**

Further details: **Kinderspielgerät nur für den Hausgebrauch, nicht geeignet für Kinder unter 36 Monate**  
Erweiterbar mit geprüften Zubehörteilen (Rutschen, Schaukeln, Befestigungsmaterial etc.)

**Einschlägige EG-Richtlinien / Governing EC Directives / Directives CE concernées:**

- Elektromagnetische Verträglichkeit (EMV); electromagnetic compatibility (EMC) 2004/108/EC
- Niederspannungsrichtlinien; low-voltage standards 2006/95/EC
- Sicherheit von Spielzeug; Safety standards of toys 88/378/EEC amended 93/68/EEC
- Medizinprodukte (Klasse 1); Medical device directives (Class 1) 93/42/EEC
- Ökodesign-Richtlinie; Energy related products directive (ErP) 2009/125/EC
- Verordnung über Materialien und Gegenstände, die dazu bestimmt sind, mit Lebensmitteln in Berührung zu kommen; Regulation on materials and articles intended to come into contact with food 1935/2004/EC
- 
- 

**Harmonisierte EN-Normen / Harmonized EN-standards:**

Geprüft nach – Teil 8: Aktivitätsspielzeug für den häuslichen Gebrauch; Deutsche Fassung EN 71-8:2011  
Safety of toys –Part 8: Activity toys for domestic use; German version EN 71-8:2011  
Sécurité des jouets – Partie 8: Jouets d'activité à usage familial; Version allemande EN 71-8:2011

Neubrandenburg 04. Januar 2016  
Datum/date

Unterschrift/sign  
Geschäftsführer (Frank Albertsmeier)

Archivierung / For archives



www.weka-holzbau.com

weka Holzbau GmbH, Johannesstr. 16  
D-17034 Neubrandenburg  
Tel.: 0395 42908-0  
Fax: 0395 42908-83  
E-Mail: [Info@weka-Holzbau.com](mailto:Info@weka-Holzbau.com)

**MA Art.-Nr.: 800.0286.10.26**



www.weka-holzbau.com



## Teil 2

de	Kinderschaukel
en	Children's swing
fr	Balançoire
it	Altalena bambini
es	Columpio infantil
hu	Gyermek hajóhinta
nl	Schommel
cs	Dětská houpačka
hr	Ljuljačka za djecu
sl	Otroška gugalnica

### **Kinderschaukeln Serie 816**

de	MONTAGE, GEBRAUCHS- UND WARTUNGSANLEITUNG
en	INSTALLATION, OPERATING AND MAINTENANCE MANUAL
fr	INSTRUCTIONS DE MONTAGE, D'UTILISATION ET D'ENTRETIEN
it	ISTRUZIONI PER IL MONTAGGIO, L'USO E LA MANUTENZIONE
es	INSTRUCCIONES DE MONTAJE, DE USO Y DE MANTENIMIENTO
hu	SZERELÉSI, HASZNÁLATI ÉS KARBANTARTÁSI UTASÍTÁS
nl	MONTAGE-, GEBRUIKS- EN ONDERHOUDSHANDLEIDING
cs	NÁVOD K MONTÁŽI, POUŽITÍ A ÚDRŽBĚ
hr	UPUTE ZA MONTAZU, UPORABU I ODRŽAVANJE
sl	NAVODILA ZA MONTAŽO, UPORABO IN VZDRŽEVANJE

**Stand: 2011**

- de -

**Sehr geehrte Kundin, sehr geehrter Kunde,  
danke, dass Sie sich für ein weka - Produkt entschieden haben.**

- Lesen Sie diese Anleitung vor dem Aufbau vollständig durch, um Montagefehler oder Beschädigungen zu vermeiden. Prüfen Sie sofort anhand der Packliste, ob das weka-Produkt vollständig und unbeschädigt bei Ihnen angekommen ist.
- Bitte vernichten Sie die Packliste erst nach Ablauf der Garantiezeit. Diese Liste dient Ihnen zur Kontrolle auf Vollständigkeit der Einzelteile und ist mit dem Kaufbeleg aufzubewahren. Eventuelle Beanstandungen können mit Hilfe dieser Liste problemlos behoben werden. Die Pos.-Nummern der Packliste stimmen nicht mit den Pos.-Nummern folgender Montageanleitung überein.
- Wir empfehlen Ihnen, die Montage mit 2 Personen durchzuführen.
- Zur Verhütung von Unfällen ist zu vermeiden, dass sich Kinder während der Montage in unmittelbarer Nähe befinden.
- Weiterentwicklungen im Sinne des technischen Fortschritts behalten wir uns vor. So können geringfügige Abweichungen in den Darstellungen entstehen.
- Verpackungsmaterial nicht einfach wegwerfen! Papier-, Pappe- und Wellpappeverpackungen, sowie Kunststoffverpackungsteile sollten in die entsprechenden Sammelbehälter gegeben werden.
- Nach dem Auspacken sind unbehandelte Holzteile vor stundenlangem, direkter Sonneneinstrahlung, Feuchtigkeit und direktem Bodenkontakt zu schützen.  
Lagern Sie das Holz vor Witterungseinflüssen geschützt und gewährleisten Sie eine ausreichende Umlüftung!

### **SICHERHEITSHINWEISE**

**Achtung!** Dieses Spielgerät ist nur für den Hausgebrauch bestimmt!

Die Benutzung ist nur unter unmittelbarer Aufsicht von Erwachsenen zulässig!

**Achtung!** Nicht geeignet für Kinder unter 36 Monaten, keine spezielle Maßnahme für Kleinkinder vorgesehen. **Sturzgefahr, Strangulierungsgefahr!**

**Achtung!** Dieses Spielgerät ist für den Gebrauch im Freien bestimmt.

**Achtung!** Nur für Kinder ab 3 bis 14 Jahren geeignet !

**Achtung!** Max. Benutzungsgewicht: Gestell: 200kg, Schaukelsitz: 70kg, Nestschaukel: 150kg

**Achtung!** Das Spielgerät ist mit geeigneten Mitteln am Boden zu verankern. Eine Bodenverankerung ist nicht im Lieferumfang enthalten. Bitte informieren Sie sich im Fachhandel.

- Das Spielgerät ist auf einer ebenen Fläche und mindestens 2 Meter von anderen Aufbauten oder Hindernissen entfernt z.B. Zaun, Garage, Haus, ausladende Zweige, Wäscheleinen oder elektrische Leitungen, aufzustellen. Innerhalb dieses freien Raumes dürfen sich keine harten, eckigen oder spitzen Gegenstände befinden. Der Untergrund muss eben und stoßabsorbierend sein. Die Schaukeln dürfen nicht über Asphalt, Beton oder anderen harten Untergründen montiert werden. Wir empfehlen, die Schaukelsitze im Winter zu entfernen, weil die Bodenverhältnisse bei Frost ungeeignet sind.
- Die Verschraubungen müssen in regelmäßigen Abständen überprüft und nachgezogen werden! Alle beweglichen Teile sind regelmäßig zu ölen. Defekte Teile sind auszutauschen.
- Änderungen am Produkt oder an einzelnen Bauteilen sind nicht zulässig und führen zum Verlust des Garantieanspruchs.
- Der Abstand zwischen Unterkante der Schaukelsitze und dem Untergrund muss mindestens 35 cm betragen.

## **INSPEKTION UND WARTUNG**

Es sind folgende, regelmäßige Kontrollen durchzuführen:

### **Routinekontrolle (wöchentlich bis monatlich)**

Kontrollieren Sie

- ob alle Bolzen, Muttern und Schrauben fest sitzen
- den Zustand der Aufhängehaken, Achterhaken, Ringe, Kunststoffverbinder und Seile. Ersetzen Sie beschädigte Teile.
- ob der Untergrund und die Sicherheitszone den oben genannten Sicherheitshinweisen entsprechen

### **Wirkungskontrolle (1 bis 3 Monate)**

Kontrollieren Sie

- die Stabilität der Bodenverankerung und Konstruktion
- auf außergewöhnlichen Verschleiß und ersetzen Sie beschädigte Teile

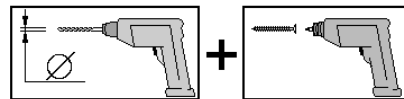
### **Periodische Kontrolle (1 bis 2 Mal pro Jahr)**

Kontrollieren Sie

- auf Rost und Erosion
- auf außergewöhnlichen Verschleiß und ersetzen Sie beschädigte Teile

## **EMPFEHLUNG**

- Bohren Sie alle Schraubverbindungen vor, um Beschädigungen an den Holzteilen zu vermeiden! Folgendes Zeichen macht Sie während der Anleitung nochmals darauf aufmerksam:



## **WERKSTOFF HOLZ**

- Holz ist ein Naturprodukt. Verschiedenartige Färbungen, Äste und Rissbildung sind normal und haben keinen Einfluss auf die Statik.
- Durch extreme Witterungseinflüsse, insbesondere nach längeren Wärmeperioden, können sich Trockenrisse bilden. Diese Trockenrisse sind keinesfalls ein Qualitätsmangel, sondern eine natürliche Erscheinung und je nach Wetterlage können sich diese Risse bis auf ein Minimum wieder verschließen. Darüber hinaus haben diese Trockenrisse, welche in Längsrichtung des Holzes auftreten, keinen Einfluss auf die Festigkeit und Belastbarkeit des Materials.

## **HOLZSCHUTZ FÜR UNBEHANDELTE PRODUKTE**

- Bei unbehandeltem Holz sind regelmäßige Holzschutzmaßnahmen zwingend erforderlich. Für die fachgerechte Holzschutzbehandlung wenden Sie sich bitte an einen Holzschutzfachmann. Wir empfehlen Ihnen, alle unbehandelten Holzteile vor der Montage mit Bläuesperrgrund und anschließend mit einer Holzschutzlasur zu behandeln. Ein regelmäßiger Anstrich gemäß Herstellerangaben der Holzschutzlasur ist zum Schutz des Holzes notwendig.
- Holzschutzmaßnahmen sind vom Kunden in eigener Verantwortlichkeit durchzuführen.

Ohne vorschriftsmäßigen Holzschutz kann keine Gewährleistung übernommen werden.  
Bitte beachten Sie auch die diesbezüglichen Bestimmungen in unseren Garantieerklärungen.

### **GARANTIEBESTIMMUNGEN DER WEKA HOLZBAU GMBH**

Wir gewähren Ihnen zu nachfolgenden Konditionen – jedoch nur auf die Holzteile unserer Produkte (weka-Produkt genannt), nicht auf damit verbundene Bauteile oder Bestandteile des weka-Produktes aus anderem Material als Holz – ab Lieferdatum 5 Jahre Garantie auf Funktion.

Innerhalb der Garantiezeit werden fehlerhafte Teile oder fehlende Teile der Ware oder die Ware selbst nach unserer Wahl ersetzt.

Vom Garantiumfang erfasst ist lediglich der kostenlose Ersatz des jeweils mangelhaften oder defekten Holzteils.

Nicht im Garantiumfang enthalten sind Folge- oder Zusatzkosten, insbesondere keine Liefer- und Auf- oder Umbaukosten.

Die Garantie ist ausgeschlossen, wenn:

- von der jeweiligen Montageanleitung abgewichen wurde,
- Veränderungen (zusätzliche An- oder Umbauten) an dem Produkt im Vergleich zur Montageanleitung vorgenommen wurden,
- die jeweils angegebenen Belastungsgrenzen (z.B. Schneelast usw.) überschritten wurden,
- das weka-Produkt falsch gegründet (Fundament / Bodenplatte o.ä.) wurde, insbesondere bei Verstößen gegen die Regeln der Baukunst,
- unterlassene oder nicht ausreichende Pflege (Wartung: Holzschutz, Holzanstrich usw.) des Holzes vorgenommen wurde.
- Windgeschwindigkeiten über Stärke 7, Naturkatastrophen oder gewaltsame Einwirkungen den Schaden am weka-Produkt verursacht haben.
- der Mangel in holztypischen Farbveränderungen, Rissbildungen, Verwerfungen, Schwinden, Quellen oder ähnlichen normalen, in der Natur des Werkstoffes „Holz“ begründeten Veränderungen besteht.

Garantieansprüche können nur in Verbindung mit Originalpackzettel und Originalkaufbeleg in Anspruch genommen werden und müssen innerhalb der Garantiezeit schriftlich, per Telefax oder per e-Mail geltend gemacht werden. Anspruchsvoraussetzung ist eine unverzügliche Anzeige des Mangels bzw. des Schadens in Form einer geordneten Darstellung des Schadens in Bild und Text.

Garantieansprüche sind zu richten an:

weka Holzbau GmbH,  
Johannesstraße 16,  
17034 Neubrandenburg  
Fax: 0395/42908-83;  
e-Mail: [info@weka-holzbau.com](mailto:info@weka-holzbau.com)



## **MONTAGEBEDINGUNGEN**

Wenn Sie Montagehilfe in Anspruch nehmen und dazu ein weka - Montageteam rufen, wird die weka Holzbau GmbH für Sie wie folgt tätig:

Montage bedeutet das anleitungsgemäße Zusammenfügen (Aufbau) der gelieferten Einzelteile der Ware ohne Anstrich, Lieferung und Montage von Zubehör und Zubehörteilen.

Elektrische Anschlüsse sind in den Montageleistungen nicht enthalten

Die aufzubauende Ware muss sich am Aufbauort/Standort/Standfläche befinden.

Transport des Artikels oder der Einzelteile über eine Entfernung von 15 m hinaus oder in ein anderes Geschoss sind im angebotenen Montagepreis nicht enthalten.

Der Untergrund muss tragfähig, horizontal und eben sein.

Im Zweifel gilt für die Ebenheit: DIN 18202 „Ebenheitstoleranzen im Hochbau“, Tab.3, Zeile 3, mit einer maximalen Höhendifferenz der am weitesten voneinander entfernten Punkten von ca. 10 bis 11mm.

Alle vorbereitenden Arbeiten müssen gemäß den technischen Regeln vor Beginn der Montage ausgeführt sein.

Die von Ihnen gefertigten oder gewählten Untergründe/Fußböden/ Fundamente müssen für die Montage geeignet sein.

## **WERKZEUG**

Folgendes Werkzeug sollten Sie vor Beginn der Montage zurecht gelegt haben.

(Nicht im Lieferumfang enthalten)



- en -

**Dear customer,**

**Thank you for choosing a weka product.**

- Read these instructions carefully before setting up to prevent assembly errors or damage. Use the packing list to check that the weka product is complete and undamaged.
- Please only dispose of the packing list on expiry of the guarantee period. This list enables you to check that all the individual parts are present and is to be retained with your proof of purchase. Any complaints can easily be rectified with the help of this list. The item numbers on the packing list do not correspond to the item numbers in the following assembly instructions.
- We recommend that 2 people carry out the assembly.
- In order to prevent accidents, we recommend that children be kept out of the direct vicinity during assembly.
- We reserve the right to make further technological developments. This means that there may be minor deviations in the illustrations.
- Do not simply throw away the packaging. Paper, cardboard and corrugated cardboard packaging, as well as plastic packaging parts, should be disposed of in dedicated collection containers.
- After unpacking, untreated wood parts must be protected from lengthy exposure to direct sunlight, humidity and direct floor contact.  
Store the wood such that it protected from the elements and ensure sufficient ventilation.

### **Safety information**

**Caution** This play equipment is intended for domestic use only!

Use is permitted only under the direct supervision of an adult!

**Caution** Not suitable for children under 36 months; there is no special protection for small children. **Risk of falling, risk of strangulation**

**Caution** This play equipment is intended for outdoor use.

**Caution** Only suitable for children between 3 and 14 years.

**Caution** Max. weight load: Frame: 200 kg, swing seat: 70 kg, mesh seat: 150 kg

**Caution** The play equipment is to be anchored to the ground by appropriate means. Ground anchoring is not included. Please consult a specialist dealer.

- The play equipment must be set up on a flat surface and at least two metres away from other structures or obstacles, e.g. fences, garages, houses, long branches, washing lines or electric lines. There must not be any hard, angular or pointed objects within this area. The ground must be flat and shock-absorbing. The swings may not be installed on asphalt, concrete or other hard substrates. We recommend removing the swing seats in the winter, because soil conditions are unsuitable in the event of frost.
- The threaded joints must be checked and retightened at regular intervals. All moving parts should be lubricated regularly. Defective parts must be replaced.
- Changes to the product or its components are prohibited and will result in the guarantee being voided.
- The distance between the bottom edge of the swing seats and the ground must be at least 35 cm.

## **INSPECTION AND MAINTENANCE**

The following regular checks must be performed:

### **Routine check (weekly to monthly)**

Check

- if all bolts, nuts and screws are tight
- the condition of the suspension hook, the figure-of-eight hook, the rings, the plastic fasteners and the ropes. Replace any damaged parts.
- if the ground and safety area accord with the safety notes above

### **Effectiveness check (1 to 3 months)**

Check

- the stability of the ground anchoring and structure
- for unusual wear and replace any damaged parts

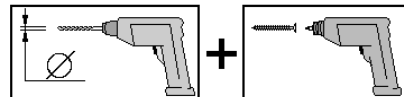
### **Periodic check (once or twice a year)**

Check

- for rust and erosion
- for unusual wear and replace any damaged parts

## **RECOMMENDATION**

- Predrill all bolted connections to prevent damage to the wood parts. The following symbol draws your attention to this throughout the instructions:



## **WOOD**

- Wood is a natural product. Varied colouring, knurls and crack formation are normal and have no influence on the structural engineering.
- Shrinkage shake may occur due to extreme weather, especially after longer warm periods. These dry cracks are in no way a defect in quality but are a part of the natural appearance of the wood. Depending on the weather, these cracks may close up again to a minimum. Moreover, these dry cracks, which form longitudinally in the wood, have no effect on the strength and resilience of the material.

## **WOOD PRESERVATION FOR UNTREATED PRODUCTS**

- Untreated wood requires wood preservation measures. For professional wood preservation treatment, contact a wood preservative expert. Before assembly, we recommend that you treat all untreated wood components with blue stain and then with a wood protection agent. Regular painting according to the specifications of the manufacturer of the wood protection agent is necessary to protect the wood.

- Customers must carry out wood preservation measures at their own responsibility.  
No guarantee can be given if the wood is not properly preserved.  
Please also read the provisions relating to this in our guarantee statements.

### **GUARANTEE PROVISIONS FROM WEKA HOLZBAU GMBH**

We provide a five-year guarantee of proper function from delivery on the following conditions – applying exclusively

to the wood parts in our products (called the weka product here) and not to related components or elements of the weka product made of a material other than wood.

Within the guarantee period, defective parts or missing parts of the goods or the goods themselves will be replaced at our discretion.

The guarantee covers only free replacement of the defective or broken piece of wood.

The guarantee does not include consequential or additional costs, in particular no delivery, assembly or rebuilding costs.

The guarantee is void if:

- the assembly instructions were not properly followed
- changes (add-ons or conversions) to the products have been made that are not detailed in the assembly instructions
- the stated load limits (e.g. snow load etc.) have been exceeded
- the weka product has been incorrectly set up (foundation/base plate etc.), in particular in the event of violations of the rules of architecture
- the wood is not or insufficiently cared for (maintenance: wood preservation, wood coating etc.)
- wind speeds above force 7, natural disasters or violent impacts have caused the damage to the weka product
- the defect comprises typical wood colour changes, cracking, warping, shrinking, expansion or similar normal changes to be expected of wood.

Guarantee claims may only be submitted in conjunction with the original packing list and the original proof of purchase. Claims must be made in writing, by fax or by e-mail, within the guarantee period. To be eligible for the guarantee, you must provide a prompt notification of the defect or damage through an orderly representation of the damage in pictures and text.

Guarantee claims must be sent to:

weka Holzbau GmbH,  
Johannesstraße 16,  
17034 Neubrandenburg, Germany  
Fax: 0395/42908-83;  
email: [info@weka-holzbau.com](mailto:info@weka-holzbau.com)

## **ASSEMBLY TERMS**

If you decide to obtain help during assembly and call a weka assembly team for this purpose, weka Holzbau GmbH will assist as follows:

Assembly means putting together (installation) of the individual parts supplied. It does not include treating them with a wood protection agent, the delivery and assembly of accessories and accessory parts.

Electrical connections are not included in the assembly services.

The items to be assembled must be located at the installation site/location/base area.

Transportation of the item or components beyond a distance of 15 m or to another storey is not included in the quoted assembly price.

The substrate must be stable, horizontal and level.

In the event of doubt, reference should be made to DIN 18202 "Tolerances in building construction", table 3, row 3, with a maximum height difference of approx. 10 to 11 mm between the extreme points. All preparatory work must have been carried out in accordance with the technical regulations before assembly begins.

The substrates/floors/foundations constructed or selected by you must be suitable for the assembly.

## **TOOLS**

You should have the following tools on hand before beginning assembly:  
(not included)



**- fr -**

**Chère cliente, cher client,**

**Nous vous remercions d'avoir choisi un produit weka.**

- Lisez entièrement la présente notice avant de procéder à l'assemblage afin d'éviter les erreurs et les dommages. Vérifiez immédiatement, à l'aide de la liste de colisage, si le produit weka est arrivé complet et en bon état.
- Ne détruisez la liste de colisage qu'une fois la garantie écoulee. Cette liste vous permet de vérifier qu'il ne manque aucune pièce et doit être conservée avec le justificatif d'achat. Elle vous permettra de faire valoir aisément d'éventuelles réclamations. Les numéros-repères de la liste de colisage ne sont pas identiques aux numéros-repères de la présente notice de montage.
- Nous vous recommandons d'effectuer le montage à 2 personnes.
- Pour prévenir les accidents, faites en sorte que les enfants ne se trouvent pas à proximité durant le montage.
- Nous nous réservons le droit d'apporter aux produits des modifications liées au progrès technique, ce qui peut se traduire par de légères différences par rapport aux illustrations.
- Ne jetez pas les matériaux d'emballage n'importe comment ! Les emballages en papier, en carton et en carton ondulé, ainsi que les éléments d'emballage en plastique doivent être déposés dans les conteneurs de collecte correspondants.
- Une fois déballées, les pièces en bois non traitées doivent être protégées d'une exposition solaire directe, de l'humidité et de tout contact direct avec le sol. Stockez le bois à l'abri des intempéries et assurez-vous qu'il est suffisamment aéré !

## **CONSIGNES DE SÉCURITÉ**

**Attention !** Ce jeu est uniquement destiné à un usage domestique !

Utiliser uniquement sous la surveillance directe d'un adulte !

**Attention !** N'est pas adapté à des enfants de moins de 36 mois, aucune mesure spécifique n'est prévue. **Risque de chute et de strangulation !**

**Attention !** Ce jeu est conçu pour un usage extérieur.

**Attention !** Uniquement adapté aux enfants de 3 à 14 ans !

**Attention !** Poids max. d'utilisation : Châssis : 200 kg, siège de balançoire : 70 kg, nacelle de balançoire : 150 kg

**Attention !** Le jeu doit être ancré dans le sol à l'aide de moyens adéquats. Le système d'ancrage au sol n'est pas compris dans la livraison. Merci de vous informer dans un magasin spécialisé.

- Le jeu doit être installé sur une surface plane et à au moins 2 mètres de distance des autres constructions ou obstacles, par ex. clôture, garage, maison, branche tombante, cordes à linge ou lignes électriques. Dans cet espace libre, aucun objet dur, anguleux ou pointu ne doit se trouver. Le sous-sol doit être régulier et solide. Les balançoires ne doivent pas être montées sur de l'asphalte, du béton ou d'autres sous-sols durs. Nous vous recommandons d'enlever le siège de balançoire en hiver car l'état du sol est inapproprié en cas de gel.

Techn. Änderungen vorbehalten!

Alle Maßangaben sind ca. Maße.

© Copyright HRB 3662

- Les assemblages vissés doivent être vérifiés et resserrés à intervalles régulier !  
Toutes les pièces mobiles doivent être régulièrement graissées. Les pièces défectueuses sont à remplacer.
- Toute modification apportée au produit ou à des composants individuels est interdite et entraîne la perte.  
de la garantie.
- L'écart entre le bord inférieur du siège de balançoire et le sous-sol doit être au moins de 35 cm.

## **UTILISATION ET ENTRETIEN**

Les contrôles suivants doivent être effectués régulièrement :

### **Contrôle de routine (hebdomadaire ou mensuel)**

Vérifiez

- si tous les boulons, les écrous et les vis sont bien serrés
- l'état des crochets de suspension, des huils de réglage, des anneaux, des éléments de liaison en plastique et des câbles. Remplacez les éléments endommagés.
- si le sous-sol et la zone sécurisée correspondent aux consignes de sécurité citées plus haut

### **Contrôle d'efficacité (1 à 3 mois)**

Vérifiez

- la stabilité de l'ancrage au sol et de la construction
- que les éléments ne subissent aucune usure exceptionnelle et remplacez les s'ils sont endommagés

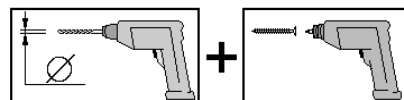
### **Contrôle périodique (1 à 2 fois par an)**

Vérifiez

- qu'il n'y a pas présence de rouille ni d'érosion
- que les éléments ne subissent aucune usure exceptionnelle et remplacez les s'ils sont endommagés

## **RECOMMANDATION**

- Pré-percez tous les assemblages vissés afin d'éviter d'endommager les éléments en bois !  
Ceci vous est rappelé par le symbole suivant dans la notice :



## **LE MATÉRIAU BOIS**

- Le bois est un produit naturel. Les différentes variations de couleur, les nœuds et la formation de fissures sont normaux et n'ont aucune influence sur la stabilité.
- Après des conditions météorologiques extrêmes, en particulier après de relativement longues périodes de chaleur,  
des fentes de sécheresse peuvent apparaître. Ces fentes de sécheresse ne constituent en aucun cas un défaut de qualité, mais un phénomène naturel. Selon la situation météorologique, ces fentes peuvent se refermer quasi-intégralement. De plus, ces fentes de sécheresse, qui apparaissent dans le

bois dans le sens de la longueur, n'exercent aucune influence sur la solidité et la résistance du matériau.

### **PROTECTION DU BOIS POUR PRODUITS NON TRAITÉS**

- Il est absolument indispensable d'entretenir et de protéger le bois non traité régulièrement.  
Veuillez vous renseigner auprès d'un spécialiste du bois pour connaître les traitements appropriés.  
Préalablement au montage, nous vous recommandons d'appliquer sur toutes les pièces en bois non traitées une couche de fond anti-bleuissement,  
suivie d'une couche de lasure de protection. Une application régulière de la lasure de protection conformément aux indications du fabricant est indispensable pour protéger le bois.
- Les mesures de protection du bois sont à effectuer par le client, sous sa propre responsabilité.  
Aucune garantie ne peut être accordée si le bois n'a pas été protégé selon les règles.  
Veuillez également vous reporter aux dispositions correspondantes de nos déclarations de garantie.

### **DISPOSITIONS DE GARANTIE DE WEKA HOLZBAU GMBH**

Nous vous accordons aux conditions indiquées ci-dessous une garantie de 5 ans à compter de la date de livraison sur le fonctionnement de nos produits. Cette garantie porte uniquement sur les éléments en bois de nos produits (nommés produit weka), à l'exception des pièces de montage rapportées ou des composants du produit weka dans un autre matériau que le bois.

Pendant la durée de garantie, les pièces défectueuses ou manquantes de la marchandise ou la marchandise elle-même seront remplacées gratuitement après décision de notre part.

Seul le remplacement gratuit de l'élément en bois détérioré ou défectueux est compris dans le cadre de la garantie.

Les coûts supplémentaires ou consécutifs, en particulier les frais de livraison et les coûts d'installation et de démontage ne sont pas compris dans le cadre de la garantie.

La garantie est exclue dans les cas suivants :

- non-respect de la notice de montage,
- modifications (construction ou transformation supplémentaire) apportées au produit qui n'était pas spécifiées dans la notice de montage.
- dépassement des limites de charge spécifiées (par ex. charges de neige, etc.),
- mauvais appui au sol du produit weka (défaut de fondation / du panneau de sol ou autre), en particulier en cas de violation des règles de l'architecture,
- entretien négligé ou insuffisant du bois (entretien : protection du bois, lasurage, etc.)
- .
- des vitesses du vent dépassant la force 7, des catastrophes naturelles ou des cas d'usage non-conformes provoquant des dommages sur le produit weka.
- détérioration due aux changements de couleur typiques du bois, formations de fissures, gauchissements, contractions,



gonflements ou tout autre modification normale inhérente à la nature du matériau « Bois »

Les recours à la garantie sont pris en compte uniquement sur présentation du bon de livraison d'origine et de l'original du ticket de caisse. Les demandes doivent être envoyées par écrit, télécopie ou courriel sans dépasser le délai accordé. La condition au droit à la garantie n'est donnée que si le vice ou le dommage est signalé sans délai sous forme d'une présentation visuelle ou par écrit ordonnée du dommage.

Les réclamations de garantie doivent être adressées à :

weka Holzbau GmbH,  
Johannesstraße 16  
D-17034 Neubrandenburg  
Fax : +49 (0)395/42908-83 ;  
E-mail : info@weka-holzbau.com

### **CONDITIONS DE MONTAGE**

Si vous décidez de vous faire aider pour le montage et que vous faites appel à l'équipe de montage weka,

weka Holzbau GmbH prendra en charge les éléments suivants à votre place :

Le montage signifie l'assemblage conforme aux instructions (montage) des pièces détachées livrées pour la marchandise sans application de produit, la livraison et le montage des accessoires et pièces d'accessoires.

Les raccordements électriques ne sont pas compris dans les prestations de montage.

La marchandise à installer doit se trouver sur le lieu de montage/d'implantation/de pose.

Le transport de l'article ou des pièces détachées à une distance de plus de 15 m ou à un autre étage n'est pas compris dans le prix du montage.

Le sous-sol doit être solide, horizontal et plan.

En cas de doute sur la planéité, voir : DIN 18202 "Ebenheitstoleranzen im Hochbau" (Tolérances pour les constructions), tableau 3, ligne 3, avec une différence de hauteur maximale entre les points les plus éloignés d'env. 10 à 11 mm.

Tous les travaux préparatoires doivent avoir été faits avant le montage conformément aux règles de l'art.

Les sous-sols/planchers/fondations réalisés ou choisis par vous-même doivent être appropriés pour le montage.

### **OUTILS**

Pour le montage, nous vous recommandons de préparer les outils suivants.

(Non compris dans le contenu de livraison)



**- it -**

**Egredi clienti,**

**ci congratuliamo con voi per avere scelto un prodotto weka.**

- Prima del montaggio leggere con cura le presenti istruzioni al fine di evitare errori di montaggio o danni. Controllare subito con l'ausilio della lista di imballaggio che il prodotto weka sia stato fornito completo e senza danni.
- Vi preghiamo di conservare la lista di imballaggio fino alla scadenza del periodo di garanzia. Questa lista serve per controllare la completezza della fornitura e deve essere conservata insieme allo scontrino. Con l'ausilio della lista è possibile risolvere eventuali reclami. I numeri di posizione della lista di imballaggio non corrispondono ai numeri di posizione delle seguenti istruzioni di montaggio.
- Raccomandiamo di eseguire il montaggio in 2 persone.
- Per la prevenzione di infortuni è necessario evitare la presenza di bambini nelle immediate vicinanze dei lavori di montaggio.
- Ci riserviamo di apportare ulteriori modifiche ai fini del progresso tecnologico. Per tale motivo è possibile che nelle rappresentazioni vengano a crearsi lievi differenze.
- Non gettare liberamente il materiale di imballaggio! Gli imballaggi di carta, cartone e cartone ondulato, nonché le parti in plastica dell'imballaggio devono essere smaltiti negli appositi contenitori.
- Dopo il disimballaggio le parti di legno non trattate devono essere protette dall'esposizione diretta e prolungata ai raggi solari, all'umidità e al contatto diretto con il terreno.  
Conservare il legno al riparo dalle intemperie e garantire sempre un'aerazione costante!

### **AVVERTENZA DI SICUREZZA**

**Attenzione!** Questo gioco è destinato al solo utilizzo domestico!

L'utilizzo è consentito solo sotto la diretta sorveglianza di un adulto!

**Attenzione!** Non adatto ai bambini di età inferiore a 36 mesi, non sono previste misure per neonati. **Pericolo di caduta, pericolo di strangolamento!**

**Attenzione!** Questo gioco è destinato all'utilizzo all'aperto.

**Attenzione!** Adatto solo per bambini da 3 fino a 14 anni!

**Attenzione!** Peso di utilizzo max.: Telaio: 200 kg, sedile altalena: 70 kg, altalena a nido: 150 kg

**Attenzione!** Il gioco deve essere ancorato al pavimento con strumenti idonei. Il fissaggio al suolo non è compreso nella fornitura. Informatevi presso un rivenditore specializzato.

- Il gioco deve essere costruito su una superficie piana e lontano almeno 2 metri da altre sovrastrutture o ostacoli, ad es. recinto, garage, casa, rami sporgenti, fili dello stendibiancheria o cavi elettrici. Verificare che entro l'area prescelta non siano presenti oggetti duri, spigolosi o appuntiti. Il pavimento deve essere piano e ammortizzante. Le altalene non devono essere montate su asfalto, calcestruzzo o altri sottofondi duri. Consigliamo di rimuovere i sedili dell'altalena nei mesi invernali poiché, in caso di gelate, le condizioni del terreno non consentirebbero un uso sicuro.
- I collegamenti a vite devono essere controllati e serrati a intervalli regolari!  
Tutte le parti mobili devono essere lubrificate regolarmente. Le parti difettose devono essere sostituite.

- Le modifiche al prodotto o ai singoli componenti non sono consentite e causano la perdita del diritto di garanzia.
- La distanza fra lo spigolo inferiore del sedile dell'altalena e il terreno deve essere pari almeno a 35 cm.

## **ISPEZIONE E MANUTENZIONE**

Sono previsti i seguenti controlli ordinari:

### **Controllo di routine (a cadenza settimanale o mensile)**

Controllare

- che perni, dadi e viti siano tutti saldamente in sede
- le condizioni di ganci di sospensione, ganci a "8", anelli, connettori di plastica e funi. Sostituire eventuali componenti danneggiati.
- che il sottofondo e la zona di sicurezza corrispondano alle avvertenze di sicurezza sopra elencate

### **Controllo dell'efficienza (da 1 a 3 mesi)**

Controllare

- la stabilità del fissaggio al suolo e della struttura
- la presenza di eventuali danni da usura straordinaria e sostituire i componenti danneggiati

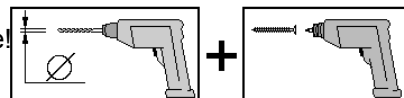
### **Controllo periodico (1-2 volte all'anno)**

Controllare

- se sono presenti tracce di ruggine o erosione
- la presenza di eventuali danni da usura straordinaria e sostituire i componenti danneggiati

## **CONSIGLIO**

- Per evitare danni agli elementi in legno, si raccomanda di preforare tutti i punti di collegamento a vite! Il presente simbolo richiama la vostra attenzione su tale particolare nel corso delle istruzioni:



## **MATERIALE LEGNO**

- Il legno è un prodotto naturale. Colorazioni differenti, nodi e screpolature sono fenomeni normali e non ne compromettono la staticità.
- Condizioni ambientali estreme, in particolare periodi caldi più lunghi, possono provocare fessurazioni di stagionatura. Tali fessurazioni non corrispondono a un difetto qualitativo, bensì sono un fenomeno naturale e a seconda delle condizioni atmosferiche le crepe possono richiudersi leggermente. Le fessurazioni di stagionatura che compaiono per la lunghezza del prodotto non incidono inoltre sulla compattezza e sulla resistenza ai carichi del materiale.

## **PROTEZIONE DEL LEGNO PER PRODOTTI NON TRATTATI**

- In caso di legno non trattato sono necessarie misure di protezione indispensabili.

Per il trattamento della protezione del legno a regola d'arte si prega di rivolgersi ad uno specialista. Prima del montaggio vi raccomandiamo di trattare tutti i componenti in legno non trattati con del fondo sigillante e

infine con una vernice di protezione. Per proteggere il legno è necessario stendere uno strato di velatura ad intervalli regolari come prescritto dal produttore.

- Le misure di protezione del legno devono essere eseguite dal cliente sotto la sua responsabilità. Senza la prescritta protezione del legno non può essere assunta nessuna garanzia. Osservare anche le disposizioni al riguardo nelle nostre dichiarazioni di garanzia.

### **CONDIZIONI DI GARANZIA DI WEKA HOLZBAU GMBH**

Limitatamente ai nostri prodotti in legno

(di seguito prodotto weka) ad esclusione dei componenti del prodotto weka in materiali diversi dal legno, forniamo una garanzia di 5 anni dalla data di consegna alle seguenti condizioni.

Durante il periodo di garanzia i componenti difettosi o mancanti vengono sostituiti con prodotti a nostra discrezione.

La garanzia comprende esclusivamente la sostituzione gratuita della parte in legno difettosa o mancante.

Sono esclusi dalla garanzia costi supplementari o conseguenti, in particolare costi di spedizione e di montaggio.

La garanzia è esclusa in caso di:

- mancato rispetto delle istruzioni di montaggio,
- possibili modifiche (interventi supplementari di montaggio o ristrutturazione) al prodotto non contemplate nelle istruzioni di montaggio,
- superamento dei limiti di carico di volta in volta indicati (ad es. carichi di neve e simili),
- posizionamento sbagliato del prodotto weka (fondamenta / pannello del pavimento o simili), in particolare in caso di mancato rispetto delle regole dell'architettura,
- scarsa o mancata manutenzione (manutenzione: protezione, verniciatura etc.) del legno.
- danni causati da venti superiori a forza 7, catastrofi naturali o fattori di intervento violento sul prodotto weka.
- possibile difetto rappresentato da modifiche cromatiche tipiche del legno, formazione di crepe, torsioni, contrazioni dilatazioni o altre normali alterazioni riconducibili al legno in quanto materia prima naturale.

La garanzia può essere applicata solamente se accompagnata dalla lista di imballaggio e dallo scontrino di acquisto originali. Qualsiasi rivendicazione deve inoltre pervenire per iscritto, per fax o per e-mail entro il periodo di garanzia. Il presupposto per l'applicazione della garanzia è la comunicazione

immediata del difetto o del danno sotto forma di illustrazione ordinata dello stesso con immagine e testo.

Indirizzare le richieste di garanzia a:

weka Holzbau GmbH,  
Johannesstraße 16,  
17034 Neubrandenburg  
Fax: 0395/42908-83;  
e-mail: info@weka-holzbau.com

### **CONDIZIONI DI MONTAGGIO**

Se avete bisogno di aiuto per il montaggio e chiamate perciò una squadra di montaggio weka, weka Holzbau GmbH interverrà alle seguenti condizioni:

Per montaggio si intende l'assemblaggio conforme alle istruzioni (installazione) dei singoli componenti forniti senza verniciatura, consegna e montaggio di accessori o parti di accessori.

L'allacciamento elettrico non è compreso nel montaggio.

I pezzi da montare devono trovarsi sul luogo/superficie/terreno di montaggio.

Il trasporto dell'articolo o del componente singolo per oltre 5 m all'aperto o su un altro piano non è incluso nel prezzo di montaggio.

La base di appoggio deve essere stabile, orizzontale e piana.

In caso di dubbio spianare il terreno in base a: DIN 18202 "Tolleranze di planarità nell'edilizia", tab.3, riga 3, con una differenza massima di livello tra i due punti più lontani da ca. 10 a 11 mm.

Tutti i lavori preparatori devono essere eseguiti allo stato dell'arte prima dell'inizio del montaggio.

I sottofondi/pavimenti/le fondamenta che avete preparato o scelto devono essere idonei per il montaggio.

### **ATTREZZI**

Prima di iniziare con il montaggio tenere a portata di mano i seguenti utensili.

(Non compreso nella fornitura)



- es -

**Estimado/a cliente:**

**Gracias por elegir un producto Weka.**

- Lea de principio a fin estas instrucciones de montaje con el objetivo de evitar errores o desperfectos. Compruebe inmediatamente con la lista de embalaje si el producto weka ha llegado a sus manos completo e intacto.
- No elimine la lista de embalaje antes de que venza el periodo de garantía. Esta lista sirve para controlar la integridad de las piezas y debe guardarse junto con el comprobante de compra. Esta lista permitirá atender con éxito cualquier reclamación que pudiera surgir. Los números de artículo que figuran en la lista de embalaje no coinciden con los números especificados en las siguientes instrucciones de montaje.
- Aconsejamos que el montaje lo lleven a cabo 2 personas.
- Para prevenir accidentes debe evitarse la presencia de niños en las proximidades del lugar de montaje.
- Quedan reservados los derechos de desarrollo en relación con las mejoras técnicas. Pueden producirse ligeras discrepancias en los dibujos y diagramas.
- ¡No deseche sin más el material de embalaje! Las envolturas de papel, cartón simple y cartón corrugado, así como los elementos de embalaje de material plástico, deben trasladarse a sus respectivos contenedores.
- Tras el desembalaje, las piezas de madera no tratada se han de proteger de la exposición directa al sol durante horas, la humedad y el contacto directo con el suelo.  
Almacene la madera protegida de las influencias meteorológicas y procure que haya suficiente ventilación

### **INDICACIONES DE SEGURIDAD**

**Atención** ¡Este dispositivo de juego no está destinado al uso doméstico!

¡El uso solo está permitido bajo supervisión directa de adultos!

**Atención** No indicado para niños menores de 36 meses; no están previstas medidas especiales para niños pequeños. **¡Peligro de caída y de estrangulamiento!**

**Atención** Este dispositivo de juego está destinado para el uso al aire libre.

**Atención** ¡Apropiado solamente para niños de 3 a 14 años!

**Atención** Peso de utilización máximo: Bastidor: ++200 kg, asiento de columpio: 70 kg, columpio nido: 150 kg

**Atención** El dispositivo de juego se ha de anclar al suelo con medios apropiados. +++El anclaje al suelo no figura en el volumen de suministro. ¡Solicite información en el comercio especializado!

- El dispositivo de juego se ha de instalar sobre una superficie plana y a 2 metros como mínimo de otros edificios u obstáculos, como p. ej., vallas, garajes, casas, ramas extensas, cuerdas de tender o líneas eléctricas. Dentro de este espacio libre no pueden encontrarse objetos duros, angulosos o en punta. La base debe ser plana y capaz de absorber los golpes. Los columpios no se deben montar sobre asfalto, hormigón u otras bases duras. Recomendamos retirar los asientos de columpio en invierno, porque las condiciones del suelo no son adecuadas en caso de helada.
- ¡Las uniones atornilladas deben revisarse y reapretarse periódicamente!  
Todas las piezas móviles se han de lubricar con aceite periódicamente. Las piezas averiadas deben cambiarse.
- Las modificaciones del producto o de componentes individuales no están permitidas, y ocasionan la pérdida del derecho a garantía.

Techn. Änderungen vorbehalten!

Alle Maßangaben sind ca. Maße.

© Copyright HRB 3662

- La distancia entre el borde inferior de los asientos de columpio y la base ha de ser de como mínimo 35 cm.

## **REVISIÓN Y MANTENIMIENTO**

Deben realizarse los siguientes controles regulares:

### **Control rutinario (de semanal a mensual)**

Controle

- si la totalidad de pernos, tuercas y tornillos están firmemente apretados
- el estado de los ganchos de suspensión, ganchos de ajuste, anillos, elementos de unión de plástico y cables. Sustituya las piezas dañadas
- si la base y la zona de seguridad cumplen las indicaciones de seguridad expuestas arriba

### **Control de acción (de 1 a 3 meses)**

Controle

- la estabilidad del anclaje al suelo y la estructura
- el desgaste fuera de lo corriente y sustituya las piezas dañadas

### **Control periódico (de 1 a 2 veces por año)**

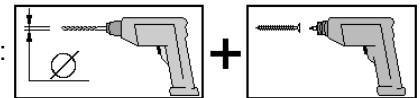
Controle

- el óxido y la erosión
- el desgaste fuera de lo corriente y sustituya las piezas dañadas

## **RECOMENDACIÓN**

- ¡Haga previamente las perforaciones para todas las uniones atornilladas a fin de evitar daños en los elementos de madera!

El siguiente pictograma le recordará esta indicación durante el montaje:



## **MATERIAL MADERA**

- La madera es un producto natural. Los cambios de color, nudos y grietas de diversos tipos son normales y no afectan a la estática.
- Las influencias meteorológicas extremas, especialmente después de periodos de calor relativamente largos, pueden provocar hendiduras de secado. Estas hendiduras de secado no constituyen ninguna deficiencia de la calidad, sino un fenómeno normal, y dependiendo de las condiciones climáticas se pueden volver a cerrar hasta un mínimo. Además, estas hendiduras de secado, que se producen en la dirección longitudinal de la madera, no influyen en absoluto sobre la resistencia y la estabilidad del material.

## **PRESERVACIÓN DE LA MADERA PARA PRODUCTOS NO TRATADOS**

- La madera no tratada requiere forzosamente medidas de preservación regulares. Para el tratamiento técnicamente correcto de la madera diríjase a un especialista en la preservación de la madera:

Le aconsejamos que antes del montaje aplique a todos los elementos de madera no tratada un producto que elimine el hongo de azuleo, y seguidamente, un barniz preservante de la madera. Es

indispensable aplicar a intervalos regulares un preservante para madera según las especificaciones del fabricante.

- Las medidas de preservación de la madera debe aplicarlas el cliente bajo su propia responsabilidad.

Sin una preservación de la madera según las prescripciones queda excluida cualquier garantía. Tenga en cuenta también las disposiciones correspondientes en nuestras declaraciones de garantía.

### **DISPOSICIONES DE GARANTÍA DE WEKA HOLZBAU GMBH**

Concedemos 5 años de garantía sobre la funcionalidad a partir de la fecha de entrega, con las siguientes condiciones (aunque únicamente sobre nuestros productos de madera, denominados productos weka, no sobre los componentes o las partes de otro material que no sea madera y que estén unidos al producto weka).

Dentro del periodo de garantía se sustituirán gratuitamente las partes del producto que falten o que estén defectuosas, o el propio producto, a nuestra elección.

El alcance de la garantía comprende únicamente la sustitución gratuita de cualquier pieza de madera defectuosa.

No se incluyen en la garantía los gastos consiguientes o adicionales, en especial los gastos de entrega y montaje o remodelación.

Queda excluida la garantía si:

- + - no se han seguido las instrucciones de montaje correspondientes,
- se han realizado modificaciones (montajes o remodelaciones adicionales) en el producto, en comparación con las instrucciones de montaje,
- se sobrepasan los respectivos límites de carga indicados (por ejemplo, la carga de nieve, etc.),
- el producto weka se ha anclado incorrectamente (cimientos / placa de suelo o similar), sobre todo si se vulneran las reglas de la arquitectura,
- no se han realizado en la madera los cuidados o éstos han sido insuficientes (mantenimiento: preservación de la madera, barnizado de la madera, etc.),
- se han producido vientos con velocidades superiores a la intensidad 7, catástrofes naturales o efectos violentos de otro tipo, que han ocasionado daños al producto weka.
- el defecto consiste en modificaciones de color típicas de la madera, formación de grietas, deformaciones, contracción, hinchazón y otros cambios similares normales basados en la naturaleza del material "madera".

Los derechos de garantía solo se pueden reivindicar junto con la hoja original del paquete y el recibo de compra original, y deben reclamarse ante nosotros dentro del plazo por escrito, por fax o por e-mail. Es requisito para la reclamación la indicación sin demora de la deficiencia o del daño en forma de representación ordenada del daño en forma de texto e imagen.

Las reivindicaciones de los derechos de garantía se han de dirigir a:

weka Holzbau GmbH

Techn. Änderungen vorbehalten!

Alle Maßangaben sind ca. Maße.

© Copyright HRB 3662



Johannesstraße 16,  
17034 Neubrandenburg  
Fax.: 0395/42908-83;  
E-mail: info@weka-holzbau.com

## **CONDICIONES DE MONTAJE**

Si utiliza el servicio de ayuda de montaje, llamando para ello a un equipo de montaje weka, la empresa weka Holzbau GmbH realizará lo siguiente para usted:

Montaje significa el ensamblaje (construcción) de acuerdo con las instrucciones de las piezas sueltas suministradas del producto, sin barnizar, suministrar ni montar los accesorios.

Las conexiones eléctricas no están incluidas en los trabajos de montaje

El producto a montar debe encontrarse en el lugar de instalación / ubicación / superficie de colocación.

El transporte del artículo o de las piezas sueltas a lo largo de una distancia a partir de 15 m o bien a otro piso no está incluido en el precio del montaje ofrecido.

El terreno debe ser estable, horizontal y plano.

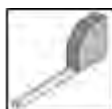
En caso de duda, para la planicidad se aplica: DIN 18202 "Tolerancias de planicidad en la edificación", tab.3, línea 3, con una diferencia de altura máxima de aprox. 10 a 11 mm entre los puntos más alejados.

Todos los trabajos de preparación deben realizarse de acuerdo con las reglas técnicas antes de comenzar el montaje.

Los terrenos / suelos / cimientos elaborados o seleccionados por usted deben ser adecuados para el montaje.

## **HERRAMIENTAS**

Antes de empezar el montaje deberá tener a mano las siguientes herramientas (no incluidas en el volumen de suministro):



- hu -

**Tisztelt Ügyfelünk!**

**Köszönjük, hogy egy weka-terméket választott.**

- Szerelési hibák, illetve sérülések elkerülése érdekében összeszerelés előtt olvassa végig ezt az útmutatót. A csomagjegyzék alapján azonnal ellenőrizze, hogy a weka-termék teljes terjedelemben és épségben érkezett-e meg Önhöz.
- Kérjük, hogy a csomagjegyzéket csak a jótállási idő lejártá után semmisítse meg. Ez a jegyzék lehetővé teszi, hogy az egyes alkotóelemek teljességét ellenőrizhesse, ezért a vásárlást igazoló szelvényvel együtt kell megőrizni. A jegyzék segítségével az esetleges panaszok problémamentesen orvosolhatók. A csomagjegyzékben szereplő tételszámok nem felelnek meg az alábbi szerelési útmutatóban található tételszámoknak.
- Javasoljuk, hogy a szerelést 2 személy végezze.
- A balesetek elkerülése érdekében ügyelni kell arra, hogy a szerelés ideje alatt ne tartózkodjanak gyermekek a helyszín közvetlen közelében.
- Fenntartjuk a jogot arra, hogy termékeinket a technológiai fejlődésnek megfelelően továbbfejlesszük. Ezért az ábrákban előfordulhatnak kisebb eltérések.
- Kérjük, a csomagolóanyagot ne dobja a háztartási hulladékba! A papír-, karton- és hullámpapír csomagolást, valamint
  - a műanyag csomagolóanyagokat megfelelő gyűjtőedényekben helyezze el.
- A kicsomagolás után a kezeletlen faelemeket védeni kell az órákon át tartó, közvetlen napsugárzástól,
  - a nedvességtől és a talajjal való közvetlen érintkezéstől.Tárolja a fát az időjárás hatásaitól védve, és gondoskodjon a megfelelő szellőzésről!

## **BIZTONSÁGI FIGYELMEZTÉSEK**

**Vigyázat!** Ez a játékeszköz kizárólag otthoni használatra készült!

Kizárólag felnőttek közvetlen felügyelete mellett használható!

**Vigyázat!** 36 hónapos kor alatti gyermekek nem használhatják; a kisgyermekek védelme érdekében semmilyen speciális intézkedés nem történt. **Leesésveszély, fulladásveszély!**

**Vigyázat!** Ez a játékeszköz kültéri használatra készült.

**Vigyázat!** Csak 3–14 éves gyermekek használhatják!

**Vigyázat!** Max. felhasználói súly: Keret: 200 kg, hintaülés: 70 kg, fészekhinta: 150 kg

**Vigyázat!** A játékeszközt arra alkalmas eszközzel a földhöz kell horgonyozni. A horgony nem képezi a szállítási terjedelem részét. Kérjen tájékoztatást egy szakkereskedőtől.

- A játékeszközt sima felületen, más építményektől, illetve akadályoktól – pl. kerítéstől, garázstól, háztól, kilógó ágaktól, ruhakötéltől vagy elektromos vezetéktől – legalább 2 méter távolságban kell felállítani. Ezen a szabad területen belül nem lehetnek kemény, kiálló vagy hegyes tárgyak sem. Az aljzatnak egyenletesnek és ütéselnyelőnek kell lennie. Tilos a hintát aszfalt-, beton- vagy más kemény felületre szerelni. Javasoljuk, hogy a hintaüléseket télen távolítsa el, mert fagyos talajviszonyok esetén a hinta nem használható.
- A csavarokat rendszeres időközönként ellenőrizni kell és meg kell húzni! Minden mozgó alkatrészt rendszeresen olajozni kell. A hibás alkatrészeket ki kell cserélni.
- Tilos a termék, illetve az egyes alkotóelemek megváltoztatása; ezek a

- a garanciális jogok elvesztésével járnak.
- A hintaülések alsó éle és az aljzat között legalább 35 centiméter távolságnak kell lennie!

## **ELLENŐRZÉS ÉS KARBANTARTÁS**

A következő rendszeres ellenőrzéseket kell elvégezni:

### **Rutinvizsgálat (hetente–havonta)**

Ellenőrizze

- hogy minden fejescsavar, anya és csavar feszes-e,
- a függesztőhorgok, nyolcas formájú kampók, gyűrűk, műanyag összekötőelemek és kötelek állapotát. Cserélje ki a sérült alkatrészeket.
- hogy az aljzat és a biztonsági zóna megfelelnek-e a fenti biztonsági intézkedéseknek.

### **Hatékonyági vizsgálat (1–3 havonta)**

Ellenőrizze

- a földhöz való rögzítés és a szerkezet stabilitását,
- hogy nincs-e rendkívüli kopás, és cserélje ki a sérült alkatrészeket.

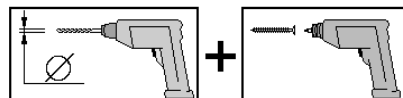
### **Időszakos vizsgálat (évente 1–2 alkalommal)**

Ellenőrizze

- hogy nincs-e rozsdásodás és erózió,
- hogy nincs-e rendkívüli kopás, és cserélje ki a sérült alkatrészeket.

## **JAVASLAT**

- Minden csavaros kapcsolatot fúrjon elő, hogy ne sérüljenek a faelemek!
- Az itt látható és az útmutatóban előforduló piktogramok erre utalnak majd:



## **A FA MINT NYERSANYAG**

- A fa természetes termék. A különböző elszíneződések, ágcsomók és repedések kialakulása normális jelenség, és nem befolyásolja a teherbírást.
- Szélsőséges időjárási körülmények, különösen hosszan tartó hőség esetén száradási repedések alakulhatnak ki. Ezek a száradási repedések semmiképp sem jelentenek minőségi hibát, hanem természetesek, és az időjárási viszonyoktól függően minimális méretre összeháródhatnak. Ezen kívül ezek, a fa hosszanti irányában fellépő száradási repedések nincsenek hatással az anyag szilárdsági és teherbírási tulajdonságaira.

## **FAVÉDELEM KEZELETLEN TERMÉKEKHEZ**

- Kezeletlen fa esetén feltétlenül szükség van faanyagvédelmi intézkedésekre. A faanyag szakszerű felületkezeléséhez forduljon egy faanyagvédelmi szakemberhez. Javasoljuk, hogy minden kezeletlen faelemet szerelés előtt kék elszíneződést gátló favédő

- alapozóval, majd favédő lazúrral kezeljen. A fa védelme érdekében szükséges, hogy a favédő lazúr gyártója utasításainak megfelelően rendszeresen újramázza az elemeket.
- A faanyagvédelmi intézkedéseket a vevőnek saját magának kell végrehajtania. Nem előírászerű faanyagvédelem esetén a gyártó semmilyen felelősséget nem vállal. Kérjük, vegye figyelembe jótállási nyilatkozataink erre vonatkozó rendelkezéseit is.

### **A WEKA HOLZBAU GMBH GARANCIÁLIS RENDELKEZÉSEI**

Az alábbi feltételek mellett, a kiszállítás időpontjától számított 5 évig működési garanciát nyújtunk – ez azonban kizárólag termékeink (más néven: weka-termék) faelemeire terjed ki, az azokhoz csatlakozó szerkezeti elemekre, illetve a weka-termék nem fából készült elemeire nem.

A jótállási időn belül a meghibásodott alkatrészeket, illetve az áru hiányzó részeit vagy magát az árut saját belátásunk szerint kicseréljük.

A garancia azonban kizárólag a hibás vagy sérült faelem díjmentes cseréjére terjed ki.

A garancia nem terjed ki az alábbi következményes vagy kiegészítő költségek megtérítésére, különös tekintettel a szállítási és fel- vagy átépítési költségekre.

Nem érvényesíthető a garancia, ha:

- eltértek a mindenkor szerelési útmutatóban leírtaktól,
- a terméket a szerelési útmutatóban leírtakhoz képest megváltoztatták (további elemeket adtak hozzá vagy átalakították),
- a mindenkor megadott terhelési határértékeket (pl. hőteher stb.) túllépték,
- nem szakszerűen történt a weka-termék alapozása (alap / alaplemez vagy hasonló), különösen tekintettel az építészeti előírások megszegésére,
- a fa ápolását nem végezték el, vagy nem megfelelően végezték el (karbantartás: faanyagvédelem, felületkezelés stb.)
- 7-esnél nagyobb erősségű szél, természeti katasztrófák vagy erőszakos cselekmények károkat okoztak a weka-termékben.
- amennyiben a hiba a fának mint nyersanyagnak a természetéből adódó változás, azaz a fára jellemző színváltozás, repedésképződés, elcsavarodás, zsugorodás, megduzzadás vagy egyéb normális elváltozás.

A garanciális igények csak az eredeti szállítólevél és az eredeti, vásárlást igazoló szelvény birtokában, a jótállási időn belül levél, telefax vagy e-mail útján érvényesíthetők. Az érvényesítés feltétele, hogy a hibát, illetve a kárt azonnal bejelentse, úgy, hogy a kárt képes és szöveges formában, rendezett módon bemutatja.

Garanciális követeléseit az alábbi címre küldje:

weka Holzbau GmbH,  
Johannesstraße 16,  
17034 Neubrandenburg  
Fax: 0395/42908-83;  
e-mail: info@weka-holzbau.com

### **SZERELÉSI FELTÉTELEK**

Amennyiben segítséget vesz igénybe a szerelésnél, és ehhez egy weka-szerelőcsapatot hív, akkor a weka Holzbau GmbH az alábbi feltételek mellett végzi el Önnek a munkát:

Szerelés alatt a leszállított alkotóelemek szerelési utasításnak megfelelő összeállítását (felépítését) értjük, mely nem foglalja magában a felületkezelést, a szállítást, valamint a tartozékok és kiegészítők szerelését.

A szerelési szolgáltatások nem terjednek ki az elektromos csatlakozások kiépítésére.

Az összeszerelendő árunak a felépítés helyszínén, a felállítás helyén kell lennie.

A megajánlott szerelési ár nem tartalmazza az árucikk vagy az alkotóelemek 15 méternél messzebb, illetve egy másik emeletre történő szállítását.

Az aljzatnak szilárdnak, vízszintesnek és egyenletesnek kell lennie.

Kétség esetén az egyenletesség szempontjából az alábbi szabály érvényes: DIN 18202

„Egyenletességi tűrések a magasépítésben”, 3. táblázat, 3. sor: az egymástól legtávolabb eső pontok közötti magasságkülönbség legfeljebb kb. 10–11 mm lehet.

Minden előkészítő munkát a műszaki előírásokkal összhangban, a szerelési munkák megkezdése előtt be kell fejezni.

Az Ön által kivitelezett vagy kiválasztott aljzatoknak/padlóknak/alapoknak alkalmasnak kell lenniük a szereléshez.

### **SZERSZÁMOK**

A következő eszközöket kell a szerelési munkák megkezdése előtt kikészítenie:

(Nem képezi a szállítási terjedelem részét.)



- nl -

**Geachte klant,**

**Wij zijn u erkentelijk dat u voor een weka-product hebt gekozen.**

- Lees deze handleiding vóór de montage helemaal door om montagefouten of beschadigingen te vermijden. Controleer direct aan de hand van de paklijst of het weka-product volledig en onbeschadigd bij u is aangekomen.
- Vernietig de paklijst pas na afloop van de garantieperiode. Deze lijst is voor de controle op volledigheid van alle onderdelen en moet met de kassabon worden bewaard. Eventuele reclames kunnen met behulp van deze lijst probleemloos worden opgelost. De pos.-nummers van de paklijst komen niet overeen met de pos.-nummers van de volgende montagehandleiding.
- Wij adviseren de montage met 2 personen uit te voeren.
- Om ongevallen te voorkomen, moet worden vermeden dat kinderen zich tijdens de montage in de directe nabijheid bevinden.
- Wij behouden ons het recht voor wijzigingen en verbeteringen aan de producten aan te brengen omwille van technische ontwikkelingen. Hierdoor kunnen kleine afwijkingen in de afbeeldingen ontstaan.
- Gooi het verpakkingsmateriaal niet zomaar weg! Papier-, karton- of golfkartonverpakkingen en verpakkingsmaterialen van kunststof moeten in de betreffende verzamelcontainer worden gedeponerd.
- Na het uitpakken moeten onbehandelde houten delen worden beschermd tegen langdurig, direct vocht en direct contact met de bodem.  
Bescherm het hout tegen weersinvloeden en zorg voor voldoende ventilatie!

### **VEILIGHEIDSVOORSCHRIFTEN**

**Let op!** Dit speeltoestel is alleen bedoeld voor gebruik aan huis! Kinderen mogen alleen onder toezicht van een volwassene gebruikmaken van het speeltoestel.

**Let op!** Niet geschikt voor kinderen jonger dan 36 maanden, er zijn geen speciale veiligheidsvoorzieningen voor kleine kinderen voorhanden. **Valgevaar, gevaar voor wurging en beknelling!**

**Let op!** Dit speeltoestel is alleen bedoeld voor gebruik in de openlucht!

**Let op!** Alleen geschikt voor kinderen van 3 t/m 14 jaar!

**Let op!** Max. gebruikersgewicht: Frame: 200 kg, schommelzitje: 70 kg, vogelnestschommel: 150 kg

**Let op!** Het speeltoestel moet met daarvoor geschikte middelen in de bodem worden verankerd. Een bodemverankering is niet inbegrepen bij de levering. Informeer hiernaar bij de vakhandel.

- Het speeltoestel moet op een vlakke ondergrond en op minimaal 2 meter afstand van andere bouwwerken of obstakels worden opgebouwd, zoals een schutting, een garage, het huis, uitstekende takken of elektrische leidingen. Binnen deze vrije ruimte mogen zich geen harde, hoekige of puntige voorwerpen bevinden. De ondergrond moet vlak en schokabsorberend zijn. De schommels mogen niet boven asfalt, beton of andere harde ondergronden worden gemonteerd. Wij adviseren de schommelzitzjes samen met de touwen in de winter te verwijderen, omdat deze niet vorstbestendig zijn.
- De schroefverbindingen moeten op gezette tijden worden gecontroleerd en aangedraaid! Alle beweegbare delen moeten regelmatig met olie gesmeerd worden. Defecte onderdelen moeten worden vervangen.

- Het is niet toegestaan om wijzigingen aan te brengen aan het product of aan afzonderlijke onderdelen. Hierdoor vervalt de aanspraak op de garantie.
- De afstand tussen de onderkant van het schommelzitzje en de grond moet minimaal 35 cm bedragen.

## **INSPECTIE EN ONDERHOUD**

De volgende controles moeten regelmatig worden doorgevoerd:

### **Routinecontrole (wekelijks tot maandelijks)**

Controleer

- of alle bouten, moeren en schroeven vastzitten;
- de staat van de ophanghaken, stelachten, ringen, kunststof verbindingen en touwen en vervang beschadigde onderdelen;
- of de ondergrond en de veiligheidszone voldoen aan de bovengenoemde veiligheidsvoorschriften.

### **Controle op functioneren van de schommel (1 tot 3 maanden)**

Controleer

- de stabiliteit van de bodemverankering en de constructie;
- op buitengewone slijtage en vervang beschadigde onderdelen.

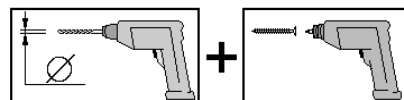
### **Periodieke controle (1 tot 2 maal per jaar)**

Controleer

- op roest en erosie;
- op buitengewone slijtage en vervang beschadigde onderdelen.

## **ADVIES**

- Boor alle schroefverbindingen voor om beschadiging van de houten delen te voorkomen! Het volgende symbool maakt u in de handleiding nogmaals hierop attent.



## **MATERIAAL HOUT**

- Hout is een natuurproduct. Verschillende kleurschakeringen, noesten en scheurvorming zijn normaal en hebben geen invloed op de stevigheid.
- Door extreme weersomstandigheden kunnen, met name na langdurige warmteperioden, droogtescheuren ontstaan. Deze scheuren vormen in geen geval een kwaliteitsvermindering, maar zijn een natuurlijk verschijnsel. Afhankelijk van de weersituatie kunnen deze scheuren zich weer grotendeels sluiten. Daarnaast hebben deze droogtescheuren, die in de lengterichting van het hout optreden, geen invloed op de sterkte en belastbaarheid van het materiaal.

## **HOUTBESCHERMING VOOR ONBEHANDELDE PRODUCTEN**

- Bij onbehandeld hout moeten regelmatig maatregelen worden uitgevoerd ter bescherming van het hout. Neem bij vragen over de vakkundige behandeling van het hout contact op met een

houtspecialist. Wij adviseren u om alle onbehandelde houten delen voor de montage te behandelen met een impregneermiddel tegen blauwschimmel en aansluitend met lazuurverf. Om het hout blijvend te beschermen moet de lazuurverf regelmatig worden aangebracht volgens de gegevens van de fabrikant.

• De klant is zelf verantwoordelijk voor het uitvoeren van maatregelen ter bescherming van het hout. Indien de voorschriften omtrent de houtbescherming niet in acht worden genomen, vervalt de garantie. Neem alstublieft ook de hierop betrekking hebbende bepalingen in onze garantievoorwaarden in acht.

### **GARANTIEBEPALINGEN VAN WEKA HOLZBAU GMBH**

Wij geven u vanaf leverdatum 5 jaar garantie op de werking van de houten onderdelen van onze producten (weka-product genoemd). Wij verlenen geen garantie op niet-houten componenten of onderdelen van het weka-product. Garantie wordt volgens de onderstaande voorwaarden verleend. Binnen de garantieperiode zorgen wij naar onze keuze voor vervanging of aanvulling van foutieve of ontbrekende onderdelen van het product of van het product zelf.

Binnen de garantie valt alleen de gratis vervanging van het desbetreffende gebrekkige of defecte houten onderdeel.

Niet binnen de garantie vallen gevolgkosten of bijkomende kosten, in het bijzonder leverings-, montage- of verbouwkosten.

Garantie is uitgesloten als:

- van de bijbehorende montagehandleiding werd afgeweken;
- veranderingen (extra aan- of ombouwwerkzaamheden) aan het product afwijken van de montagehandleiding;
- de vermelde belastingsgrenzen (bijv. sneeuwbelasting etc.) zijn overschreden;
- het weka-product verkeerd werd gefundeerd (fundering/vloerplaat e.d.), in het bijzonder als dit in strijd is met de regels van de bouwkunst;
- er geen of ontoereikend onderhoud (onderhoud: houtbescherming, verfbehandeling etc.) van het hout werd uitgevoerd;
- windsnelheden van windkracht 7 of meer, natuurrampen of vormen van geweld de schade aan het weka-product hebben veroorzaakt;
- het gebrek bestaat uit voor hout kenmerkende kleurveranderingen, scheurvorming, kromtrekking, krimp, uitzetting of andere veranderingen die natuurlijk zijn voor dit materiaal.

Garantieclaims kunnen alleen in behandeling worden genomen samen met de originele pakbon en het originele aankoopbewijs en moeten binnen de garantieperiode schriftelijk, per fax of e-mail zijn ingediend. Voorwaarde voor het toekennen van een claim is dat het gebrek of de schade direct wordt gemeld in de vorm van een duidelijke beschrijving van de schade in woord en beeld.

Garantieclaims moeten worden gestuurd naar:

weka Holzbau GmbH



Johannesstraße 16  
D-17034 Neubrandenburg  
Fax: +49 (0)395/42908-83  
E-mail: info@weka-holzbau.com

## **MONTAGEVOORWAARDEN**

Wilt u hulp bij het monteren en hebt u hiervoor een montageteam van weka besteld, dan gaat weka Holzbau GmbH voor u als volgt hiervoor te werk:

Monteren betekent het volgens de handleiding in elkaar zetten (opbouwen) van de geleverde productonderdelen zonder lakwerk, levering en montage van accessoires en onderdelen van accessoires.

Elektrische aansluitingen vallen niet onder onze montage diensten.

Het op te bouwen product moet zich op de plaats van opstelling bevinden.

Vervoer van het product of zijn onderdelen over een afstand van meer dan 15 m of naar een andere verdieping is niet inbegrepen in de montageprijs.

De ondergrond moet belastbaar, waterpas en vlak zijn.

Voor de vlakheid geldt bij twijfel: DIN 18202 'Ebenheitstoleranzen im Hochbau' (vlakheidtoleranties in de hoogbouw), tab. 3, regel 3, met een maximaal hoogteverschil van ca. 10 tot 11 mm tussen de punten die het verst van elkaar af liggen.

Alle voorbereidende werkzaamheden moeten conform de technische voorschriften voor aanvang van de montage zijn uitgevoerd.

De door u gemaakte of gekozen ondergronden/vloeren/funderingen moeten geschikt zijn voor de montage.

## **GEREEDSCHAP**

Het volgende gereedschap moet u vóór het begin van de montage gereed hebben liggen.

(Niet bij de levering inbegrepen)



- CS -

**Vážená zákaznice, vážený zákazníku,  
děkujeme, že jste se rozhodli pro výrobek weka.**

- Před montáží si přečtěte celý tento návod, abyste zabránili nesprávné montáži nebo poškození. Podle seznamu balení ihned zkontrolujte, zda jste výrobek weka obdrželi kompletní a nepoškozený.
- Seznam balení zlikvidujte až po uplynutí záruční doby. Tento seznam slouží ke kontrole toho, zda jsou jednotlivé díly kompletní, a je třeba ho uschovat společně s prodejním dokladem. Případné nedostatky lze bez problémů odstranit pomocí tohoto seznamu. Čísla položek v tomto seznamu nesouhlasí s čísly položek v následujícím montážním návodu.
- Doporučujeme provádět montáž ve 2 osobách.
- Abyste předešli úrazům, zajistěte, aby se během montáže nenacházely v bezprostřední blízkosti děti.
- Vyhrazujeme si další vývoj v souladu s technickým pokrokem. U znázornění tak mohou vzniknout drobné odchylky.
- Obalový materiál nevyhazujte do smíšeného odpadu! Obaly z papíru, kartonu a vlnité lepenky a plastové části obalů je třeba vyhodit do příslušného kontejneru na tříděný odpad.
- Dřevěné díly bez povrchové úpravy je třeba po vybalení chránit před dlouhotrvajícím přímým slunečním zářením, vlhkostí a přímým kontaktem se zemí.  
Dřevo skladujte tak, aby bylo chráněné před povětrnostními vlivy, a zajistěte dostatečné větrání!

### **BEZPEČNOSTNÍ POKYNY**

- Pozor!** Tato hračka je určena pouze pro domácí použití!  
Smí se používat pouze pod přímým dozorem dospělých!
- Pozor!** Nevhodné pro děti mladší 36 měsíců, není stanovené žádné speciální opatření pro malé děti.  
**Nebezpečí pádu, nebezpečí uškrcení!**
- Pozor!** Tato hračka je určena pro použití venku.
- Pozor!** Vhodné pouze pro děti od 3 do 14 let!
- Pozor!** Max. nosnost: podstavec: 200 kg, sedátko houpačky: 70 kg, houpací kruh: 150 kg
- Pozor!** Hračku je třeba pomocí vhodných prostředků ukotvit do země. Toto ukotvení není součástí dodávky. Informujte se ve specializované prodejně.
- Hračku je třeba nainstalovat na rovné ploše a minimálně 2 m od jiných konstrukcí nebo překážek, např. plotu, garáže, domu, vyčnívajících větví, prádelních šňůr nebo elektrického vedení. V tomto volném prostoru se nesmí nacházet žádné tvrdé, hranaté nebo špičaté předměty. Podklad musí být rovný a absorbující nárazy. Houpačky se nesmí montovat nad asfaltem, betonem nebo jinými tvrdými povrchy. Doporučujeme sedátka houpačky v zimě odstranit, protože při mrazu nemá země vhodné vlastnosti.
  - Šroubové spoje se musí pravidelně kontrolovat a dotahovat!  
Všechny pohyblivé díly se musí pravidelně mazat olejem. Vadné díly je třeba vyměnit.
  - Pozměňování výrobku nebo jednotlivých konstrukčních dílů není dovoleno a má za následek zánik nároku na záruku.
  - Vzdálenost mezi spodní hranou sedátek houpačky a podkladem musí činit minimálně 35 cm.

## **KONTROLA A ÚDRŽBA**

Je nutné provádět následující pravidelné kontroly:

### **Běžná kontrola (jednou týdně až měsíčně)**

Zkontrolujte

- zda jsou všechny čepy, matice a šrouby pevně utažené.
- stav závěsných háků, zkracovacích lanových háků, kroužků, plastových spojek a lan. Poškozené díly vyměňte.
- zda podklad a bezpečnostní zóna odpovídají výše uvedeným bezpečnostním pokynům.

### **Kontrola účinnosti (jednou za 1 až 3 měsíce)**

Zkontrolujte

- stabilitu ukotvení v zemi a konstrukce.
- mimořádné opotřebení a poškozené díly vyměňte.

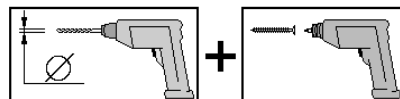
### **Periodická kontrola (1krát až 2krát ročně)**

Zkontrolujte

- zda se nevyskytuje rez a eroze.
- mimořádné opotřebení a poškozené díly vyměňte.

## **DOPORUČENÍ**

- Předvrtejte otvory pro šroubové spoje, abyste zabránili poškození dřevěných dílů!  
Ještě jednou vás na to v návodu upozorní tato značka:



## **MATERIÁL DŘEVO**

- Dřevo je přírodní produkt. Různá zbarvení, různé suky a praskliny jsou normální a nemají vliv na statiku.
- Vlivem extrémních povětrnostních podmínek, zejména po delších horkých obdobích, se mohou tvořit výsušné trhliny. Tyto výsušné trhliny nepředstavují kvalitativní vadu, nýbrž se jedná o přírodní jev a v závislosti na počasí se tyto trhliny mohou opět uzavřít až na minimum. Kromě toho nemají tyto výsušné trhliny, které vznikají ve dřevě v podélném směru, žádný vliv na pevnost a zatížitelnost materiálu.

## **OCHRANA DŘEVA U VÝROBKŮ BEZ POVRCHOVÉ ÚPRAVY**

- U dřeva bez povrchové úpravy je bezpodmínečně nutné provádět pravidelná opatření na ochranu dřeva. Ohledně odborného ochranného ošetření dřeva se obraťte na příslušného odborníka.  
Doporučujeme všechny dřevěné díly bez povrchové úpravy před montáží natřít impregnační proti plísním a hmyzu a poté ochrannou lazuru na dřevo. Jsou nutné pravidelné nátěry podle údajů výrobce ochranné lazury na dřevo.
- Za zabezpečení ochrany dřeva odpovídá zákazník.  
Bez řádné ochrany dřeva nelze poskytnout záruku.

VeźmĚte prosĭm na vĚdomĭ takĚ pŕĭsluřnĚ ustanovenĭ v nařĭch zĚruĉnĭch podmĭnkĚch.

### **ZĚRUĉNĭ PODMĭNKY SPOLEĉNOSTI WEKA HOLZBAU GMBH**

Poskytujeme vĚm 5letou zĚruku na funkci od data dodĚnĭ za nĚsledujĭcĭch podmĭnek, ovřem jen na dŕevĚnĚ dĭly nařĭch vŕobkŭ (oznaĉovanŭch jako vŕobek weka), nikoli na konstrukĉnĭ dĭly nebo souĉĚstĭ vŕobku weka z jinĚho materiĚlu neř ze dŕeva, kterĚ jsou s nĭm spojenĚ. BĚhem zĚruĉnĭ lhŭty budou vadnĚ dĭly nebo chybĚjĭcĭ dĭly zbořĭ nebo samotnĚ zbořĭ vymĚnĚny podle nařeho rozhodnutĭ. ZĚruka zahrnuje pouze bezplatnou vŕmĚnu pŕĭsluřnĚho nekvalitnĭho nebo vadnĚho dŕevĚnĚho dĭlu. ZĚruka se nevztahuje na nĚslednĚ a dodateĉnĚ nĚklady, zejmĚna na dodacĭ nĚklady a nĚklady na montĚř nebo pŕestavbu.

ZĚruka neposkytujeme, pokud:

- dořlo k odchŕlenĭ od pŕĭsluřnĚho montĚřnĭho nĚvodu,
- byly provedeny na vŕobku zmĚny (namontovanĭ dalřĭch dĭlŭ nebo zmĚna konstrukce) oprotĭ montĚřnĭmu nĚvodu,
- byly pŕekroĉeny pŕĭsluřnĚ uvedenĚ limity zatĭžení (napŕ. zatĭžení snĚhem atd.),
- byl vŕobek weka nesprĚvnĚ ukotven (zĚklady/zĚkladovĚ deska apod.), zejmĚna pŕi poruřenĭ stavebnĭch pravidel,
- byla provedena nedostateĉnĚ pĚĉe (ŭdrřba: ochrana dŕeva, nĚtĚr dŕeva atd.) dŕeva nebo nebyla provedena vŭbec,
- bylo pořkozenĭ vŕobku weka zpŭsobeno rychlostĭ vĚtru o sĭle vĚtřĭ neř stupeň 7, pŕĭrodnĭmi katastrofami nebo pŭsobenĭm nĚsilĭ,
- nedostatek spoĉívĚ v typickĚ zmĚnĚ barvy dŕeva, tvorbĚ trhlin, deformacĭch, sesychĚnĭ, bobtnĚnĭ nebo podobnŭch normĚlnĭch zmĚnĚch, kterĚ jsou dĚny povahou materiĚlu „dŕevo“.

ZĚruĉnĭ nĚroky lze uplatnit pouze ve spojenĭ s originĚlnĭm seznamem balenĭ a originĚlnĭm prodejnĭm dokladem a musĭ bŕt uplatnĚny bĚhem zĚruĉnĭ doby pĭsemnĚ, faxem nebo e-mailem. Pŕedpokladem nĚroku je neprodlenĚ oznĚmenĭ vady, resp. pořkozenĭ formou řĚdnĚho textovĚho a obrazovĚho popisu vady.

ZĚruĉnĭ nĚroky je tŕeba uplatnit na:

weka Holzbau GmbH,  
Johannesstraře 16,  
17034 Neubrandenburg  
Fax: 0395/42908-83;  
e-mail: info@weka-holzbau.com

## **MONTÁŽNÍ PODMÍNKY**

Pokud využijete pomoc při montáži a zavoláte si montážní tým weka, poskytne vám společnost weka Holzbau GmbH tyto služby:

Montáž znamená sestavení dodaných jednotlivých dílů zboží podle návodu bez nátěru, dodání a montáže příslušenství a částí příslušenství.

Elektrické připojení není součástí montážních služeb.

Zboží, které má být smontováno, se musí nacházet na místě montáže/stanovišti/ploše instalace.

Nabízená cena za montáž neobsahuje přemísťování zboží nebo jednotlivých dílů na vzdálenost větší než 15 m nebo do jiného patra.

Podklad musí být schopný nést zatížení, vodorovný a rovný.

V případě pochybností platí pro rovinnost: DIN 18202 „Tolerance rovinnosti u pozemních staveb“, tab.3, řádek 3, s maximálním výškovým rozdílem vzájemně nejbližších bodů cca 10 až 11 mm.

Všechny přípravné práce musí být provedené podle technických pravidel před montáží.

Vámi zhotovené nebo zvolené podklady/podlahy/základy musí být vhodné pro montáž.

## **NÁŘADÍ**

Před začátkem montáže si připravte následující nářadí.

(Není součástí dodávky.)



**- hr -**

**Poštovane klijentice, poštovani klijenti,  
zahvaljujemo se što ste se odlučili za weka proizvod.**

- Prije sastavljanja pažljivo pročitajte ove upute kako biste spriječili pogreške ili oštećenja prilikom montaže. Odmah provjerite prema popisu pakiranja je li weka proizvod do vas stigao kompletan i neoštećen.
- Popis pakiranja uništite tek nakon isteka jamstvenog roka. Taj popis služi kao kontrola potpunosti pojedinih dijelova i potrebno ga je sačuvati zajedno s računom. Eventualne se reklamacije pomoću tog popisa mogu riješiti bez problema. Brojevi pozicija (stavki) popisa pakiranja ne odgovaraju brojevima pozicija u sljedećoj uputi za montažu.
- Preporučujemo da montažu izvedu 2 osobe.
- Kako biste izbjegli nezgode, zabranite pristup djeci za vrijeme montaže.
- Zadržavamo pravo na daljnji razvoj u smislu tehničkih poboljšanja. Stoga može doći do malih odstupanja u prikazima.
- Nemojte jednostavno baciti ambalažu! Papirnu i svu kartonsku ambalažu, kao i plastične dijelove odložite u odgovarajuće kontejnere za prikupljanje korisnog otpada.
- Nakon raspakiranja neobrađeni se drveni dijelovi trebaju zaštititi od višesatne izravne izloženosti sunčevom zračenju i vlazi, a ne smiju biti ni u izravnom dodiru s tlom.  
Drvo skladištite tako da bude zaštićeno od atmosferskih utjecaja i osigurajte dostatno provjetranje!

### **UPUTE O SIGURNOSTI**

**Pozor!** Ova je igračka namijenjena samo za upotrebu u kućanstvu!

Upotreba je dopuštena samo uz izravan nadzor od strane odraslih osoba!

**Pozor!** Nije namijenjeno za djecu mlađu od 36 mjeseci, za malu djecu nisu predviđene nikakve posebne mjere. **Opasnost od pada, opasnost od gušenja!**

**Pozor!** Ova je igračka namijenjena za upotrebu na otvorenom.

**Pozor!** Namijenjeno samo za djecu od 3 do 14 godina!

**Pozor!** Maks. težina za upotrebu: okvir: 200 kg, sjedalo za ljuljanje: 70 kg, košara za ljuljanje: 150 kg

**Pozor!** Igračka se mora pomoću odgovarajućih sredstava pričvrstiti za tlo. Materijal za učvršćenje za podlogu nije uključen u opseg isporuke. Informirajte se u specijaliziranoj prodavaonici.

- Igračka se treba postaviti na ravnu podlogu, najmanje 2 metra od drugih konstrukcija ili prepreka, npr. ograde, garaže, kuće, grana, konopaca za sušenje rublja ili električnih vodova. Unutar tog slobodnog prostora ne smiju se nalaziti nikakvi tvrdi, uglati ili šiljati predmeti. Podloga mora biti ravna i imati svojstvo ublažavanja udaraca. Ljuljačke se ne smiju montirati iznad asfalta, betona ili drugih tvrdih podloga. Preporučujemo da se sjedala za ljuljanje skinu tijekom zime jer uvjeti tla nisu prikladni za upotrebu u slučaju smrzavanja.
- Vijčani spojevi moraju se provjeravati u pravilnim razmacima i naknadno zatezati!  
Svi pomični dijelovi moraju se redovito podmazivati. Neispravni dijelovi moraju se zamijeniti.
- Preinake na proizvodu ili pojedinačnim komponentama nisu dopuštene i dovode do gubitka prava na zahtjeve u okviru jamstva.
- Razmak između donjeg ruba sjedala za ljuljanje i tla mora iznositi najmanje 35 cm.

Techn. Änderungen vorbehalten!

Alle Maßangaben sind ca. Maße.

© Copyright HRB 3662

## **PREGLED I ODRŽAVANJE**

Potrebno je provoditi sljedeće redovne kontrole:

### **Rutinska kontrola (jednom tjedno do jednom mjesečno)**

Provjerite

- jesu li svi usadni vijci, matice i pričvrtni vijci dobro učvršćeni
- stanje kuka za vješanje, karika, prstenova, plastičnih spojnika i užadi. Zamijenite oštećene dijelove.
- odgovaraju li podloga i sigurnosna zona iznad navedenim uputama o sigurnosti

### **Kontrola rada (svakih 1 do 3 mjeseca)**

Provjerite

- stabilnost učvršćenja za podlogu i konstrukcije
- ima li neuobičajene istrošenosti; zamijenite oštećene dijelove

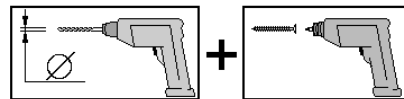
### **Povremena kontrola (1 do 2 puta godišnje)**

Provjerite

- ima li korozije i propadanja materijala
- ima li neuobičajene istrošenosti; zamijenite oštećene dijelove

## **PREPORUKA**

- Najprije izbušite sve vijčane spojeve kako biste izbjegli oštećenje drvenih dijelova!  
Sljedeći znak u uputama skreće dodatnu pozornost na to:



## **MATERIJAL: DRVO**

- Drvo je prirodan proizvod. Dijelovi različite boje, čvorovi i pukotine predstavljaju uobičajene pojave i ne utječu na statiku.
- Ekstremni utjecaji vremenskih prilika, naročito tijekom duljih toplih razdoblja, mogu dovesti do pojave napuknuća uslijed suše. Ta napuknuća uslijed suše ne predstavljaju nedostatak glede kvalitete, već su prirodna pojava i, ovisno o vremenskoj situaciji, mogu se ponovno svesti na minimum. Nadalje, ta napuknuća koja se pojavljuju uzdužno uslijed suše nemaju utjecaja na čvrstoću i nosivost materijala.

## **ZAŠTITA DRVETA ZA NEOBRAĐENE PROIZVODE**

- Na neobrađenom su drvetu nužno potrebne redovite mjere zaštite drveta.  
Informacije o profesionalnoj zaštiti drveta zatražite od stručnjaka u zaštiti drveta.  
Preporučujemo da se svi neobrađeni drveni dijelovi prije montaže tretiraju sredstvom protiv plave plijesni i nakon toga lazurnim premazom za zaštitu drveta. Za zaštitu drveta potrebno je redovito premazivanje u skladu sa

- specifikacijama proizvođača lazurnog premaza za zaštitu drveta.
- Mjere zaštite drveta kupac provodi na vlastitu odgovornost.  
U slučaju neprovođenja pravilne zaštite drveta ne preuzimamo nikakvu odgovornost.  
Pregledajte odredbe našeg jamstva koje se odnose na ovo pitanje.

### **JAMSTVENE ODREDBE TVRTKE WEKA HOLZBAU GMBH**

Dajemo vam jamstvo na funkciju drvenih dijelova naših proizvoda (weka proizvod) – ne i na s njima povezane sklopove ili komponente weka proizvoda koji nisu izrađeni od drveta – koje uz sljedeće uvjete traje 5 godina od datuma isporuke.

Unutar jamstvenog roka možemo prema vlastitom odabiru zamijeniti neispravne dijelove proizvoda ili sam proizvod.

Opseg jamstva pokriva besplatnu zamjenu manjkavih ili neispravnih drvenih dijelova.

Opseg jamstva ne pokriva posljedične ili dodatne troškove, naročito troškove slanja, montaže ili preinake.

Jamstvo je isključeno u sljedećim slučajevima:

- ako je došlo do odstupanja od relevantnih uputa za montažu,
- ako je došlo do promjena (dodatne dogradnje ili preinake) na proizvodu u odnosu na upute za montažu,
- ako su prekoračena navedena ograničenja opteretivosti (npr. težina snijega itd.),
- ako je weka proizvod pogrešno učvršćen za tlo (temelj/podloga i sl.), naročito ako je to učinjeno suprotno građevinskim pravilima,
- ako se ne provodi održavanje drveta (održavanje: zaštita drveta, premazivanje itd.) ili ako je ono nedostatno.
- ako su vjetrovi jačine iznad 7, prirodne katastrofe ili drugi ekstremni čimbenici doveli do oštećenja na weka proizvodu.
- ako se pojave promjene boje tipične za drvo, pukotine, izobličenja, sušenje, bubrenje i slične normalne promjene karakteristične za drveni materijal.

Jamstveni zahtjevi uvažavaju se isključivo uz originalni popis pakiranja i originalni račun te ako su upućeni unutar jamstvenog roka u pisanom obliku, telefaksom ili putem e-pošte. Preduvjet za slanje zahtjeva je podastiranje dokaza o nedostatku, odn. oštećenju u slikovnom i tekstualnom obliku.

Jamstveni zahtjevi trebaju se uputiti na sljedeću adresu:

weka Holzbau GmbH,  
Johannesstraße 16,  
17034 Neubrandenburg  
Faks: 0395/42908-83;  
e-pošta: [info@weka-holzbau.com](mailto:info@weka-holzbau.com)



## **UVJETI ZA MONTAŽU**

Ako vam je potrebna pomoć u montaži i obratite se timu tvrtke weka za montažu, tvrtka weka Holzbau GmbH obavlja sljedeće aktivnosti:

Montaža predstavlja sklapanje (postavljanje) isporučenih pojedinačnih dijelova proizvoda u skladu s uputama i ne obuhvaća zaštitu drveta, isporuku i montažu pribora i dodatnih dijelova.

Usluga montaže ne obuhvaća postavljanje električnih priključaka.

Proizvod koji treba montirati mora se nalaziti na mjestu postavljanja / konačnoj lokaciji / podlozi za postavljanje.

Transport proizvoda ili pojedinačnih dijelova na udaljenost veću od 15 m ili na drugi kat nije uključen u ponuđenu cijenu montaže.

Podloga mora biti nosiva, horizontalna i ravna.

Ako niste sigurni, za ravnoću se primjenjuje sljedeći standard: DIN 18202 "Tolerancije ravnoće u visokogradnji", tablica 3, redak 3, pri čemu maksimalna visinska razlika između najudaljenijih točaka smije iznositi pribl. 10 do 11 mm.

Svi pripremni radovi moraju se obaviti prije početka montaže i u skladu s tehničkim propisima.

Podloga/temelji koje ste pripremili ili odabrali moraju biti pogodni za montažu.

## **ALAT**

Prije početka montaže potrebno je pripremiti sljedeći alat.

(ne nalazi se u opsegu isporuke)



**- sl -**

**Spoštovani kupec,  
veseli nas, da ste se odločili za nakup izdelka weka.**

- Pred namestitvijo preberite ta navodila, da se izognete napakam ali poškodbam. S pomočjo seznama delov takoj preverite, ali ste prejeli vse dele izdelka weka in ali so ti v brezhibnem stanju.
- Seznam delov zavržite šele po preteku garancije. V pomoč vam bo pri preverjanju posameznih delov in hranite ga skupaj z računom. Morebitne pritožbe je mogoče brez težav odpraviti s pomočjo tega seznama delov. Točke seznama se ne ujemajo s točkami navodil za montažo.
- Priporočamo, da namestitev izvedeta dve osebi.
- Da bi preprečili morebitne nesreče, se otroci v času namestitve ne smejo nahajati v neposredni bližini.
- Pridržujemo si pravico do sprememb zaradi izboljšav. Zato lahko pride pri prikazih do manjših odstopanj.
- Embalaže ne zavržite kamorkoli! Papirno, kartonsko embalažo, embalažo iz valovitega kartona in dele embalaže iz umetnih snovi zavržite v ustrezne zabojnike.
- Ko vzamete izdelek iz vrečke, zaščitite neobdelane lesene dele pred večurno izpostavljenostjo sončnim žarkom, vlago in neposrednim stikom s tlemi.  
Les hranite zaščiten pred vremenskimi vplivi in poskrbite za zadostno zračenje!

### **VARNOSTNI NAPOTKI**

**Pozor!** To igralo je namenjeno zgolj za domačo uporabo!

Uporaba izdelka je dovoljena le pod neposrednim nadzorom odraslih!

**Pozor!** Izdelek ni primeren za otroke, mlajše od 36 mesecev. Za majhne otroke ni predviden noben poseben varnostni ukrep. **Nevarnost padca ali zadužitve!**

**Pozor!** To igralo je namenjeno uporabi na prostem.

**Pozor!** Ni primerno za otroke med 3. in 14. letom starosti!

**Pozor!** Največja dovoljena teža uporabnika: Ogrodje: 200 kg, sedež gugalnice: 70 kg, gnezdo gugalnice: 150 kg

**Pozor!** Igralo pritrdite s primernimi pripomočki na tla. Komplet za pritrditev na tla ni vključen v paket. O tem se pozanimajte v specializirani trgovini.

- Igralo morate uporabljati na ravni površini in vsaj dva metra proč od drugih objektov ali ovir, kot so ograja, garaža, hiša, štrleče veje, vrvi za perilo ali električne napeljave. Znotraj tega prostora ne sme biti nobenih trdnih, oglatih ali ostrih predmetov. Podlaga mora biti ravna in odporna na udarce. Gugalnice ne smete postaviti nad asfaltom, betonom ali drugimi trdnimi podlagami. Priporočamo, da sedeže gugalnice pozimi odstranite, ker tla med zmrzaljo niso ugodna zanje.
- Redno preverjajte vijačne zveze in jih zategujte!  
Gibljive dele redno mažite z oljem. Zamenjajte poškodovane dele.
- Izdelka ali posameznih delov ne smete spreminjati, sicer izgubite pravico do uveljavljanja garancije.
- Razdalja med spodnjim robom sedeža gugalnice in podlago mora znašati vsaj 35 cm.

## **KONTROLA IN VZDRŽEVANJE**

Redno izvajajte naslednje kontrole:

### **Rutinska kontrola (enkrat tedensko ali mesečno)**

Preverite, ali

- so vsi zatiči, matice in vijaki dobro pritrjeni
- so kavliji za obešanje, osmice, obroči, plastična vpenjala in vrv v dobrem stanju. Zamenjajte poškodovane dele.
- ali sta podlaga in varnostno območje po zgoraj navedenih navodilih ustrezna

### **Kontrola delovanja (na 1–3 mesece)**

Preverite, ali

- sta pritrdišče in konstrukcija stabilna
- se kateri deli obrabljajo hitreje in poškodovane dele zamenjajte

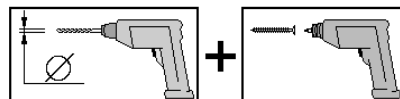
### **Občasna kontrola (1–2-krat letno)**

Preverite, ali

- gugalnica kje rjavi ali se vdira v tla
- se kateri deli obrabljajo hitreje in poškodovane dele zamenjajte

## **PRIPOROČILO**

- Pred vijačenjem izvrtajte vse luknje, da tako preprečite poškodbe na lesenih delih!  
V navodilih na to opozarja naslednji znak:



## **MATERIAL: LES**

- Les je naraven izdelek. Različni barvni odtenki, grče in razpoke so normalni in ne vplivajo na nosilnost.
- Zaradi izrednih vremenskih vplivov, posebno med daljšimi toplimi obdobji, lahko nastanejo razpoke. Te razpoke nikakor ne pomenijo slabe kakovosti, ampak so običajen pojav in jih lahko glede na vremenske razmere dobro ponovno zamašite. Pri tem te razpoke, ki nastanejo vodoravno na les, ne vplivajo na trdnost in nosilnost materiala.

## **ZAŠČITA LESA ZA NEOBDELANE IZDELKE**

- Pri neobdelanem lesu morate nujno redno opravljati postopke za zaščito lesa.  
Za strokovno obdelavo za zaščito lesa se obrnite na strokovnjaka za zaščito lesa.  
Priporočamo, da pred namestitvijo vse neobdelane lesene dele premažete z zaščitnim sredstvom pred modrino  
jih prelakirate z glazuro za les. Za zaščito lesa morate nanesti enakomerno plast po navodilih proizvajalca.
- Postopke za zaščito lesa morajo na lastno odgovornost opraviti stranke.  
Brez skrbnih ukrepov za zaščito lesa ne moremo nuditi garancije.

Upoštevajte tudi zadevna določila v naših garancijskih izjavah.

### **GARANCIJSKE IZJAVE PODJETJA WEKA HOLZBAU GMBH**

Petletno garancijo za delovanje izdelka od datuma dostave nudimo pod naslednjimi pogoji in zgolj za lesene dele naših izdelkov

(v nadaljevanju "izdelek weka"). Garancija ne velja za sestavne dele izdelka weka, ki niso iz lesa.

Med veljavnostjo garancije se manjkajoči deli blaga ali blago samo zamenja po naši izbiri.

Garancija obsega zgolj brezplačno menjavo poškodovanega lesenega dela ali dela z napako.

Garancija ne obsega nadaljnjih ali dodatnih stroškov, posebno stroškov za dostavo, postavitve ali predelavo.

Garancija ne velja, kadar:

- uporabnik ne upošteva teh navodil za namestitve,
- so bile na izdelku izvedene spremembe (dodatne namestitve ali predelave), ki niso v skladu z navodili za namestitve,
- je bila prekoračena največja dovoljena obremenitev (npr. teža snega),
- je bil izdelek weka nepravilno pritrjen na tla (temelj, talna plošča ipd.), posebno pri neupoštevanju gradbenih predpisov,
- je bila izvedena nezadostna nega (vzdrževanje: zaščita lesa, premaz za les) lesa
- .
- hitrost vetra presega 7. stopnjo, v primeru naravne katastrofe ali namernega poškodovanja izdelka weka.
- ima les napake, ki so običajne za les, npr. sprememba barve, razpoke, krivljenje, krčenje, nabrekanje ali podobne spremembe, ki so značilne za "les" kot naraven les
- .

Zahtevke za uveljavljanje garancije lahko stranka odda samo skupaj z originalnim obrazcem iz paketa in originalnim dokazilom o nakupu v času veljavnosti garancije. To mora opraviti pisno, prek telefaksa ali po elektronski pošti. Za uveljavljanje pravice mora kupec nemudoma in jasno pokazati napako oz. škodo na sliki in v besedilu.

Zahtevke za uveljavljanje garancije pošljite na:

weka Holzbau GmbH,  
Johannesstraße 16,  
17034 Neubrandenburg, Nemčija  
Faks: 0395/42908-83;  
e-pošta: [info@weka-holzbau.com](mailto:info@weka-holzbau.com)

## **POGOJI ZA NAMESTITEV**

V primeru, da potrebujete pomoč pri namestitvi in pokličete ekipo za namestitev podjetja weka, bo podjetje weka Holzbau GmbH za vas opravilo naslednja dela:

Namestitev pomeni sestavljanje v skladu z navodili (postavitev) dostavljenih delov blaga brez lakiranja, dostave in namestitve opreme ter dodatnih delov.

Storitev ne vključuje urejanja električnih priključkov.

Blago za postavitev mora biti na mestu za postavitev/končnem mestu/stojni površini.

Transport izdelka ali posameznih delov, ki so od mesta za postavitev oddaljeni več kot 15 m ali so v drugi etaži, ni vključen v ceno namestitve.

Podlaga mora biti nosilna, vodoravna in enakomerna.

V primeru dvoma o ustreznosti površine velja: 3. vrstica 3. tabele standarda DIN 18202 "Tolerance v visokogradnji", ki določa da največja dovoljena razlika v višini med dvema točkama, ki sta najbolj oddaljeni druga od druge, znaša 10–11 mm.

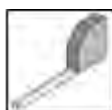
Vsa pripravljalna dela pred namestitvijo morajo biti izvedena v skladu s tehničnimi predpisi.

Podlage/tla/temelji, ki jih pripravite ali izberete, morajo biti primerni za namestitev.

## **ORODJE**

Pred začetkom namestitve pripravite naslednja orodja:

(ni vključeno v paket)









weka Holzbau GmbH, Johannesstr. 16  
D-17034 Neubrandenburg  
Tel.: 0395 42908-0  
Fax: 0395 42908-83  
E-Mail: [info@weka-Holzbau.com](mailto:info@weka-Holzbau.com)

**MA Art.-Nr.: 800.0286.20.39**