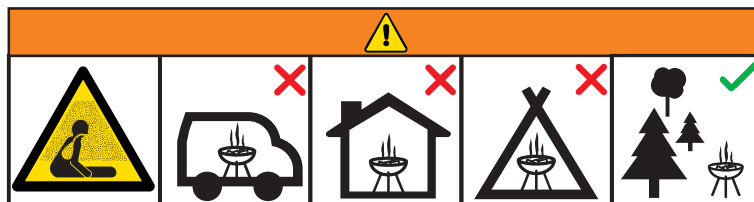
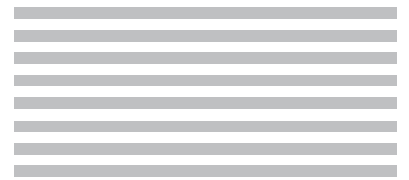


## Aufbau-/Bedienungsanleitung Gasgrill GRENADA 3-Brenner



Betreiben Sie den Grill nicht in geschlossenen und/oder bewohnbaren Räumen, z.B. Gebäuden, Zelten, Wohnwagen, Wohnmobilen, Booten. Es besteht Lebensgefahr durch Kohlenmonoxid-Vergiftung.

**Bedienungshinweise – Bitte aufbewahren!**

**buschbeck**

## Sicherheitshinweise

Nur zur Verwendung im Freien. Nicht für den kommerziellen Gebrauch.

Lesen Sie diese Anleitung aufmerksam durch bevor Sie das Gerät benutzen.

Bewahren Sie diese Anleitung zum späteren Nachschlagen auf.

Nichtbefolgung der Anweisungen kann zu schweren Körperverletzungen, zum Tod und/oder zum Verlust von Eigentum führen.

**WARNUNG:** Zugängliche Teile können sehr heiß sein. Halten Sie kleine Kinder und Haustiere fern.

Bewegen Sie das Gerät während des Gebrauchs nicht.

Schalten Sie nach Gebrauch die Gaszufuhr an der Gasflasche aus.

Veränderungen am Gerät, Missbrauch oder Nichtbeachtung der Anweisungen können gefährlich sein und führen zum Erlöschen Ihrer Garantie.

Führen Sie einmal jährlich oder jedesmal wenn die Gasflasche entfernt oder ersetzt wurde eine Leckage-/Dichtigkeitsprüfung durch.

Informationen zur Flare-up-Steuerung finden Sie im Abschnitt „INBETRIEBNAHME DES GRILLS“ in diesem Handbuch.

Dieser Gasgrill darf niemals unbeaufsichtigt betrieben werden.

### FÜR IHRE SICHERHEIT

Wenn Sie Gas riechen:

Gas zum Gerät abstellen.

Löschen Sie offene Flammen

Öffnen Sie den Grilldeckel oder die Grillhaube.

Wenn der Geruch weiterhin besteht, beenden Sie sofort den

Grillvorgang und wenden Sie sich an Ihren Händler.

Lagern oder verwenden Sie kein Benzin oder andere entflammare Flüssigkeiten in der Nähe dieses Geräts.

Eine nicht angeschlossene Gasflasche darf nicht in der Nähe dieses Geräts verwendet oder aufbewahrt werden.

### WARNUNG:

Nur im Freien verwenden.

Lesen Sie die Anweisungen, bevor Sie das Gerät benutzen.

Zugängliche Teile können sehr heiß sein. Halten Sie Kinder und Haustiere fern.

Bewegen Sie das Gerät während des Gebrauchs nicht.

Schalten Sie nach Gebrauch die Gasversorgung an der Gasflasche aus.

Veränderungen am Gerät können gefährlich sein.

Teile, die vom Hersteller oder seinem Vertreter versiegelt wurden, dürfen vom Benutzer nicht verändert werden.

Beachtung:

Einige Teile dieses Geräts werden sehr heiß. Seien Sie besonders vorsichtig, wenn Kinder oder ältere Menschen anwesend sind.

### FÜR IHRE SICHERHEIT:

Lagern oder verwenden Sie kein Benzin, Spiritus oder andere entzündliche Flüssigkeiten in der Nähe dieses Geräts.

Versuchen Sie niemals, einen Gasgrill mit Benzin oder vergleichbaren Flüssigkeiten anzuzünden!

Versuchen Sie nicht, werkseitig versiegelte Baugruppen anders zu justieren oder zu verändern.

## Leckageprüfung

### SEHR WICHTIG:

### PRÜFEN SIE DIE GASANLAGE VOR DER VERWENDUNG AUF GAS-LECKAGEN/UNDICHTIGKEITEN.

#### DICHTHEITSPRÜFUNG/LECKAGETEST

(Führen Sie regelmäßig eine Dichtheitsprüfung in einem gut belüfteten Bereich durch)

Vergewissern Sie sich, dass alle Bedienknöpfe ausgeschaltet sind. Öffnen Sie das Gasregelventil an der Gasflasche oder am Druckminderer.

Prüfen Sie mit einer Lösung aus ½ Wasser und ½ Flüssigwaschmittel/Seife alle Verbindungsstellen des Gassystems indem Sie die Lösung mit einem Schwamm auftragen oder mit einer Sprayflasche einsprühen.

Prüfen Sie auch die Gasflaschenventilanschlüsse, Schlauchanschlüsse und Druckmindereranschlüsse.

### NIEIMALS EINE OFFENE FLAMME ZUM TESTEN VERWENDEN.

Sollten sich an einer der Verbindungen/Fugen Blasen bilden, liegt eine Undichtigkeit vor. Schalten Sie die Gasversorgung an der Gasflasche aus.

Alle Verbindungen überprüfen und diese wieder fest anziehen. Test wiederholen. Wenn sich erneut Blasen bilden, verwenden Sie den Grill nicht. Wenden Sie sich an Ihren Händler um Abhilfen zu schaffen. Wischen Sie die Seifenlösung (½ Wasser und ½ Flüssigwaschmittel oder Seife) nach der Leckageprüfung immer von allen Verbindungen und Anschlüssen vollständig ab, um mögliche Korrosion zu verhindern.

### LECKAGETEST MINDESTENS EINMAL JÄHRLICH UND WENN DER GASFLASCHE ENTFERNT ODER ERSETZT WURDE, DURCHFÜHREN.



## WICHTIGE INFORMATIONEN

Bitte lesen Sie diese Anweisungen vollständig durch, bevor Sie das Gerät benutzen.

Montagezeit: ca. 30 ~ 40 Minuten. Hilfe wird für einige Schritte erforderlich sein.

Bewahren Sie diese Anleitung zum späteren Nachschlagen auf.

Nur im Freien verwenden.

Lagern Sie keine Gasflaschen in diesem Grill. Flüssiggas ist schwerer als Luft. Tritt ein Leck auf, sammelt sich das Gas im unteren Bereich des Grills und kann sich bereits durch einen kleinen Funken entzünden.

Nur geeignet für Propan-/Butangas. Es muss ein geeigneter Druckminderer verwendet werden.

Entfernen Sie vor der ersten Inbetriebnahme alle Kunststofffolien von den Bauteilen.

Bei Gebrauch mindestens 1 m Abstand von allen entflammenden Materialien oder Oberflächen einhalten. Niemals direkt unter brennbaren Stoffen/Dächern verwenden.

Gasflaschen die größer sind als im Ø 310 mm und in der Höhe von 495 mm, dürfen während des Betriebs nicht in dem Grill gelagert werden.

Gasflaschen dürfen während des Betriebs nicht neben dem Grill oder in horizontaler Position gelagert werden. Ein dadurch entstehendes Leck hätte schwerwiegende Folgen und es kann Flüssigkeit in die Gasleitung eindringen.

Lagern Sie Gasflaschen niemals in Innenräumen.

Bewegen Sie das Gerät während des Gebrauchs nicht.

Öffnen Sie die Grillhaube vor dem Anzünden.

Bewegen Sie den Grill nicht, bevor er vollständig abgekühlt ist.

Dieser Grill darf beim Anzünden nicht unbeaufsichtigt bleiben.

Der Haubengriff kann sehr heiß werden. Greifen Sie diesen nur in der Mitte. Verwenden Sie immer Ofenhandschuhe, wenn Sie grillen oder Einstellungen am Grill vornehmen.

Verwenden Sie nur Spezielle Grillwerkzeuge mit langen und hitzebeständigen Griffen.

Vorsicht beim Öffnen der Grillhaube, da heißer Dampf ausströmen kann.

**Warnung:** Zugängliche Teile können sehr heiß sein. Kinder und Haustiere fernhalten!

Drehen Sie nach Gebrauch die Gaszufuhr an der Gasflasche ab.

Decken Sie den Grill niemals ab, bevor er vollständig abgekühlt ist.

Verwenden Sie diesen Grill nur auf einer festen und ebenen Fläche.

Führen Sie vor der Verwendung dieses Grills einen Leckagetest durch. Nur so können Sie eventuelle Gaslecks sicher erkennen und größere Gefahren abwenden.

Der Gasgrill muss mindestens einmal jährlich und nach jedem Wechsel der Gasflasche auf Leckagen überprüft werden.

Lagern Sie keine brennbaren Materialien in der Nähe dieses Grills

Verwenden Sie keine Aerosole/Brandbeschleuniger in der Nähe dieses Grills.

Die Nichtbeachtung der Anweisungen in diesem Handbuch kann zu schweren Verletzungen oder Schäden führen.

Verändern Sie das Gerät nicht. Technische Veränderungen des Grills kann können sind nicht erlaubt und können zu großen Gefährdungen führen. Darüber hinaus erlischt damit die Garantie.

Dieses Gerät muss während des Gebrauchs von brennbaren Stoffen ferngehalten werden.

Alle vom Hersteller oder von ihm versiegelten Teile dürfen vom Benutzer nicht verändert werden.

Wenn Sie Fragen dazu haben, wenden Sie sich an Ihren Händler.

## GAS, DRUCKMINDERER UND SCHLAUCH

Dieser Grill ist für Propan-/Butangas geeignet. Stellen Sie sicher, dass Sie den richtigen Flaschentyp mit dem richtigen Gas zur Verwen-

dung mit dem mitgelieferten Druckminderer benutzen.

## GASGRILL

Der Schlauch sollte frei und ohne Biegungen hängen.

Prüfen Sie vor der Benutzung des Grills den Gasschlauch auf Verdrehungen, Spannungen oder Knicke, die den Gebrauch beeinträchtigen können.

Der Schlauch darf keine heißen Teile außer die Verbindung zum Druckminderer und zur Gasflasche berühren.

Weist der Gasschlauch Anzeichen einer Beschädigung auf muss dieser sofort durch einen zugelassenen neuen Schlauch ersetzt werden.

Stellen Sie die Gasflasche während des Gebrauchs niemals in den Grill, da dies zu schweren Verletzungen führen kann. Stellen Sie die Gasflasche immer an die Seite des Geräts. Die Gasflasche sollte so weit wie möglich vom Gerät aufgestellt werden ohne den Schlauch zu belasten.

Dieses Gerät ist nur zur Verwendung mit Propan-/Butangas geeignet und mit einem flexiblen Schlauch und einem entsprechenden Druckminderer ausgestattet.

Besonders wenn der Grill draußen gelagert wird entstehen durch Alterung schnell Beschädigungen wie Risse oder Brüche. Überprüfen Sie den Gasschlauch und den Druckminderer mindestens einmal jährlich darauf.

Es wird dringend empfohlen, den Gasschlauch und Druckminderer mindestens alle 5 Jahre auszutauschen.

Falls ein Austausch erforderlich ist, wenden Sie sich an Ihren Händler, um Informationen zu einem geeigneten Gasschlauch und Druckminderer zu erhalten.

## INSTALLATION

Wählen Sie einen geeigneten Standort für diesen Grill aus.

Dieser Grill ist nur für den Außenbereich bestimmt und sollte an einem gut belüfteten sicheren Ort auf einem ebenen, festen Untergrund aufgestellt werden.

Stellen Sie Ihren Grill niemals unter brennbaren Materialien, Holzkonstruktionen oder Bäumen auf. Stellen Sie sicher, dass der Grill auf einem nicht brennbaren Boden steht. Die Seiten des Grills sollten niemals näher als 1 Meter von brennbaren Oberflächen einschließlich Bäume, Mauern und Zäune sein.

Stellen Sie sicher, dass sich in der Nähe des Grills keine Zündquellen (Zigaretten, offenes Feuer, Funken usw.) befinden. Halten Sie diesen Grill von brennbaren Stoffen fern!

## VORSICHTSMASSNAHMEN

Blockieren Sie keine Belüftungsöffnungen des Grillgehäuses.

Stellen Sie die Gasflasche auf einen ebenen Platz neben dem Grill und in sicherer Distanz zu jeder Zündquelle.

Wollen Sie die Gasflasche in den Grill stellen oder müssen Sie diese wechseln, vergewissern Sie sich, dass der Grill ausgeschaltet ist und sich keine Zündquellen (Zigaretten, offenes Feuer, Funken usw.) in der Nähe befinden, bevor Sie fortfahren.

Das Anschließen des Druckminderers an die Gasflasche muss an einem gut belüfteten Ort im Freien durchgeführt werden.

Vergewissern Sie sich, dass alle Bedientöpfe des Grills in der „OFF“-Position sind. Schließen Sie den Druckminderer entsprechend den Anweisungen Ihres Gaslieferanten/Händlers an die Gasflasche an.



# Inbetriebnahme

## INBETRIEBNAHME DES GRILLS

**Warnung:** Lesen und verstehen Sie die wichtigen Informationen zu diesem Grill in diesem Handbuch.

Ihr Grill ist nicht dafür ausgelegt, dass mehr als 50% der Kochfläche mit festen Kochtöpfen oder Platten wie z.B. Backformen oder Backblechen belegt werden. Eine vollständige Abdeckung der Koch-/Grillfläche würde zu übermäßiger Hitzeentwicklung und damit zur Beschädigung des Grills führen. Dies ist nicht durch die Garantie abgedeckt.

### VORBEREITUNG VOR DEM GRILLEN

Um zu verhindern, dass Lebensmittel am Grillrost haften bleiben tragen Sie - bevor Sie Grillgut auflegen - mit einem langstieligen Pinsel einer leichten Schicht Speiseöl auf das Grillrost auf.

**Hinweis:** Beim ersten Aufheizen des Grills können sich die Lackflächen leicht im Farbton verändern. Dies ist erwartbar und stellt keinen Reklamationsgrund dar.

Während des Gebrauchs kann sich die Schutzschicht vom Grillrost lösen. Das ist normal und nicht schädlich.

Kleiden Sie die Abtropfwanne mit Alu-Folie aus. Das erleichtert nach dem Grillen die Reinigung.

### ZÜNDEN DER BRENNER

Bevor Sie die Brenner zünden, öffnen Sie die Grillhaube. Achten Sie darauf, dass sich Ihr Gesicht nicht direkt über den Brennern befindet.

Stellen Sie sicher, dass sich alle Regelknöpfe der Brenner in der „OFF“-Position befinden.

Öffnen Sie dann das Gasflaschenventil gegen den Uhrzeigersinn ca. 1½ Umdrehungen. Wenn das Ventil klemmt oder blockiert, versuchen Sie es zuerst zu schließen. Vermutlich wurde es beim letzten Grillen nicht geschlossen. Versuchen Sie niemals, das Ventil mit Gewalt oder einer Zange zu öffnen.

### HAUPTBRENNER

Bevor Sie die Brenner zünden, lesen Sie alle Instruktionen.

Öffnen Sie die Grillhaube.

Stellen Sie sicher, dass sich alle Regelknöpfe der Brenner in der „OFF“-Position befinden.

Öffnen Sie dann das Gasflaschenventil.

Um den ersten Brenner zu zünden, drücken Sie den Regelknopf und drehen diesen gleichzeitig in die Position „HI“.

Wiederholen Sie diesen Schritt für alle Brenner.

Wenn der Brenner nicht zündet, drehen Sie den Regelknopf wieder in die „OFF“-Position und warten 5 Minuten bevor Sie den Zündvorgang wiederholen.

Auf den Seitenbrenner passt ein Topf mit 140 - 160 mm Durchmesser.

Nachdem Sie die Brenner gezündet haben, kontrollieren Sie ob die Brenner auf der gesamten Länge brennen.

Sollten die Brenner während des Gebrauchs verlöschen, unterbrechen Sie sofort die Gaszufuhr indem Sie die Regelknöpfe in die „OFF“-Position drehen und das Gasflaschenventil schließen. Bevor Sie die Brenner neu starten, öffnen Sie die Grillhaube für ca. 5 Minuten, um eventuell darunter angesammeltes Gas entweichen zu lassen.

Nachdem Sie die Brenner gezündet haben, lassen Sie den Grill ca. 3 - 5 Minuten vorheizen bevor Sie anfangen zu grillen.

Das sollten Sie bei jedem neuen Grillvorgang wiederholen.

Die Haube sollte während des Vorheizens geöffnet sein.

Während des Grillvorgangs können Sie, um das beste Grillergebnis zu erzielen, die Brenner mit den Regelknöpfen runter regulieren.

### MANUELLES ZÜNDEN DER BRENNER

Falls nötig, können die Brenner auch manuell gezündet werden.

**WICHTIG:** um Verbrennungen zu vermeiden benutzen Sie beim manuellen Zünden der Brenner lange Streichhölzer oder ein langes Feuerzeug.

Benutzen Sie niemals kurze Steichhölzer oder Feuerzeuge!

Drücken und drehen Sie den Brenner-Regelknopf während Sie den Brenner an der Langseite mit einem Streichholz oder einem Feuerzeug zünden.

Die benachbarten Brenner sollten sich dann quer entzünden sobald die Regelknöpfe gedrückt und in die Position „HI“ gedreht werden.

Sollten Sie Probleme mit der Zündung der Brenner haben, wenden Sie sich an Ihren Händler.

### BEENDEN DES GRILLVORGANGS

Nach jeder Grillsession drehen Sie die Regelknöpfe für ca. 5 Minuten in die Position „HI“. Damit werden eventuelle Speisereste verbrannt und die Reinigung des Grills erleichtert.

Achten Sie darauf, dass während dieses Vorgangs die Grillhaube geöffnet ist.

### ABSCHALTEN IHRES GASGRILLS

Wenn Sie den Grillvorgang beendet haben, schließen Sie das Gasflaschenventil und drehen erst dann die Brenner-Regelknöpfe in die „OFF“-Position.

Warten Sie bis der Grill vollständig abgekühlt ist bevor Sie die Grillhaube schließen.

### GRILLEN AUF DEN GRILLROSTEN

Die Brenner erhitzen die Brennerabdeckungen unter dem Grillrost. Diese wiederum geben dann die Hitze gleichmäßig verteilt nach oben ab und erhitzen das Gargut. Aus dem Gargut austretende Flüssigkeiten tropfen während des Grillvorgangs auf die Brennerabdeckungen und verdampfen. Der in der Folge aufsteigende Rauch umwirbelt das Gargut und sorgt für den unvergleichlichen Grillgeschmack.

### GRILLEN MIT GESCHLOSSENER GRILLHAUBE

Mit geschlossener Grillhaube kann der Grill zum Schmoren oder auch Backen benutzt werden. Mit geschlossener Haube können Sie so große Fleischstücke oder auch ganze Hühnchen gleichmäßig garen.

Das Garen bei geschlossener Grillhaube sollte in jedem Fall nur mit auf die Position „LO“ herunter geregelten Brennern erfolgen.

Um das beste Ergebnis zu erhalten, legen Sie das Gargut auf einem Backblech auf eine Hälfte der Grillroste. Drehen Sie die Brenner unter dem Backblech in die „OFF“-Position und die restlichen Brenner in die „LO“-Position oder stufenlos etwas höher aber nicht ganz in die „HI“-Position.

Schließen Sie die Grillhaube um das Gargut „indirekt“ zu grillen. Öffnen Sie während des Garvorgangs nicht unnötig die Grillhaube, da sonst zu viel Hitze entweicht.

Sollten Sie die Haube während des Garvorgangs öffnen, verlängert sich

der Garvorgang, da sich erst wieder Hitze im Garraum aufbauen muss. Benutzen Sie das eingebaute Thermometer um die Hitze im Garraum möglichst genau zu kontrollieren.

Wenn die Temperatur im Garraum zu stark ansteigt regulieren Sie die Brenner entsprechend herunter. Bei geschlossener Grillhaube sollten die Brenner nicht alle brennen und auch nicht auf der höchsten Position.

### **Achten Sie darauf, dass der Grill nicht überhitzt!**

Beachten Sie, dass, wenn Sie die Grillhaube öffnen, heißer Dampf austreten kann.

### **WICHTIG: AUFFLAMMEN DES GRILLS VERHINDERN!**

Ein Aufflammen des Grills entsteht wenn aus dem Grillgut Fett auf die Brennerabdeckungen tropft. Rauch gibt zwar dem Gargut erst seinen typischen Grillgeschmack, aber ein starkes Aufflammen des Grills sollte in jedem Fall vermieden werden, damit das Gargut nicht verbrennt.

Um ein Aufflammen des Grills zu verhindern ist es absolut notwendig, überschüssiges Fett vom Grillfleisch/Geflügel vor dem Grillvorgang abzuschneiden.

Benutzen Sie Marinaden und Saucen sparsam und nehmen Sie kein Fleisch mit zu hohem Fett- oder Wasseranteil zum Grillen.

Um während eines Aufflammens die Flammen zu verlöschen, reicht es Backsoda oder Salz direkt auf die Brennerabdeckungen zu streuen.

Schützen Sie Ihre Hände bei allen Arbeiten am Grill mit Grillhandschuhen und achten Sie darauf sich selbst keine Verbrennungen beim Kontakt mit dem Grill oder mit Flammen zuzufügen..

Sollte ein Fettfeuer entstehen, folgen Sie den Anweisungen im nächsten Abschnitt.

### **VERHALTEN BEI FETTFEUERN**

Falls Sie können, drehen Sie sofort die Regelknöpfe in die „OFF“-Position. Schließen Sie sofort das Gasflaschenventil.

Halten Sie andere Menschen, Kinder und Haustieren vom Feuer fern.

Beobachten Sie aus sicherer Distanz das Ausbrennen des Grills.

Schließen Sie auf keinen Fall die Grillhaube.

### **Versuchen Sie niemals ein Fettfeuer mit Wasser zu löschen!**

**Sollten sie einen Feuerlöscher zum Löschen benutzen, achten Sie darauf, dass es sich um einen Pulverlöscher handelt.**

**Entfernen Sie nicht die Abtropfwanne.**

**Sollten das Feuer nicht nachlassen oder sich verstärken rufen Sie sofort die Feuerwehr.**

### **PFLEGE UND WARTUNG DES GRILLS**

Reinigen Sie Ihren Grill nach einer längeren Phase der Benutzung oder Einlagerung.

Stellen Sie vor der Reinigung sicher, dass alle Teile des Gasgrills abgekühlt sind.

Setzen Sie Ihren Grill nicht widrigem Wetter aus und lagern Sie ihn nicht in Räumen mit viel Dampf oder in nebliger Umgebung.

Gießen Sie niemals Wasser auf den noch heißen Grill.

Berühren Sie niemals noch heiße Teile des Grills mit ungeschützten Händen.

Um ein langes Leben und den Erhalt des Grills zu gewährleisten, empfehlen wir die Abdeckung des Grills bei längerer Nichtbenutzung und Lagerung draußen - insbesondere in den Wintermonaten.

Auch wenn der Grill ordnungsgemäß abgedeckt ist, sollte dieser regel-

mäßig kontrolliert werden, um eine Beschädigung durch Dampf oder Nebel zu erkennen und zu verhindern.

Es kann notwendig werden, den Grill auch unter der Abdeckung zu trocknen.

Sollten Fettreste auf dem Grill verbleiben, kann sich Schimmel bilden. Dieser sollte sofort mit heißem Seifenwasser entfernt werden.

Sollte Rost an Teilen des Grills entstehen, die nicht mit Speisen in Berührung kommen, können diese Stellen mit einem Rostschutzmittel behandelt werden und mit hitzebeständigem Lack nachgebessert werden.

Für alle verchromten Teile benutzen Sie bitte einen Chromreiniger.

Um Rost an verchromten Teilen zu vermeiden reiben Sie diese nach der Reinigung und Trocknung leicht mit Speiseöl ein.

### **GRILLROSTOBERFLÄCHEN**

Erst den Grill vollständig abkühlen lassen.

Mit heißem Seifenwasser reinigen.

Um eventuelle Speisereste zu entfernen, benutzen Sie einen mildem Reiniger und einen nicht scheuernden Schwamm.

Benutzen Sie keine Scheuerpads, da diese die Oberflächen Ihres Grills dauerhaft beschädigen können.

Spülen und trocknen Sie die Flächen gründlich.

Aufgrund des hohen Gewichts der Grillroste empfehlen wir diese nicht in der Geschirrspülmaschine zu reinigen

Es ist völlig normal, dass an der Oberfläche der Grillroste Rost entstehen kann. Sollte nach längerer Lagerzeit oder zwischen mehreren Benutzungen Rost entstanden sein, entfernen Sie diesen mit einer Messingdraht-Bürste und ölen anschließend die Roste wieder leicht mit Speiseöl ein.

Achten Sie darauf die Grillroste nicht dauerhaft zu beschädigen.

### **BRENNER**

Um sicherzustellen, dass die Brenner bei normaler Nutzung einwandfrei funktionieren, brennen Sie regelmäßig eventuell vorhandene Speisereste ab.

Die Brenner sollten einmal jährlich entnommen und gereinigt werden.

Auch wenn sich stark Schmutz auf den Brennern abgelagert hat und damit die Gefahr besteht, dass Brenneröffnungen entweder im Brennerrohr oder in der Primär-Luftzufuhr verstopfen könnten, müssen die Brenner umgehend gereinigt werden.

Benutzen Sie zur Reinigung der Brenneröffnungen einen Pfeifenreiniger.

Beim Wiedereinsetzen der Brenner in den Grill achten Sie bitte darauf, dass der Brennerhals über dem Ventilauslass sitzt.

Fixieren Sie in jedem Fall die Brenner mit den Sicherungsringen.

Es ist völlig normal, dass an der Oberfläche der Brenner Rost entstehen kann. Sollte nach längerer Lagerzeit oder zwischen mehreren Benutzungen Rost entstanden sein, entfernen Sie diesen mit einer Messingdraht-Bürste.

Brenner verlieren mit der Zeit an Leistung. Das ist völlig normal. Darum empfehlen wir in diesem Fall den Ersatz der Brenner.

### **BRENNERABDECKUNGEN**

Entfernen Sie eventuell heruntergefallene Speisereste von den Brennerabdeckungen mit einem Holz- oder Kunststoffspachtel bzw. mit einer Messingbürste.



# Inbetriebnahme

Benutzen Sie in keinem Fall eine Stahlbürste oder einen Stahlspachtel.  
Benutzen Sie zur gründlichen Reinigung heißes Seifenwasser und spülen Sie danach die Oberflächen mit klarem Wasser gründlich ab.  
Die Funktion der Brennerabdeckungen nimmt mit der Zeit ab. Das ist völlig normal. Darum empfehlen wir in diesem Fall den Ersatz der Brennerabdeckungen.

## ABTROPFWANNE

Leeren und reinigen Sie die Abtropfwanne nach jedem Gebrauch des Grills. Entfernen Sie dabei Fett und Speisereste mit einem Holz oder Kunststoffspachtel.

Durch starke Fettablagerungen bedingt durch mangelhafte Reinigung kann leicht ein gefährliches Fettfeuer entstehen, das dann Ihren Gasgrill ernsthaft beschädigen kann.

Das ist kein Qualitätsmangel und wird auch nicht durch die Garantie abgedeckt.

Die Abtropfwanne kann leicht in heißem Seifenwasser gereinigt und danach mit klarem Wasser abgespült und getrocknet werden.

## GEHÄUSE

Das Grillgehäuse sollte regelmäßig mit einem mit heißem Seifenwasser benetzten Spültuch von Fett und Speiseresten gereinigt werden und danach gründlich abgetrocknet werden.

Starke Fett- oder Speiserestablagerungen im Inneren des Gehäuses können leicht mit einem Holz- oder Kunststoffspachtel entfernt werden.

Sollten Sie Ihren Grill gründlich reinigen müssen, benutzen Sie heißes Seifenwasser mit einem Lappen oder einer Nylon-Spülbürste.

Benutzen Sie keine Scheuermittel!

Entfernen Sie bitte die Grillroste und die Brenner, bevor Sie das Grillinnere reinigen.

Spülen/tauchen Sie die Brenner-Regelknöpfe nicht mit/in Wasser.

Prüfen Sie nach einer Reinigung und nach dem Wiedereinbau vorsichtig die Funktion der Brenner.

Für die Edelstahlkomponenten des Grills kann ein Edelstahl-Reiniger verwendet werden.

Stelle Sie nach dem ersten Aufbau und nach jeder Reinigung des Grills sicher, dass alle Spitzen während des gesamten Installations- oder Wiederinstallationsprozesses der Gasdüsen in die jeweiligen Brenner-Venturi-Rohre hineneinreicht.

## GRILLHAUBE

Benutzen Sie zur Reinigung der Grillhaube ein nichtscheuerndes Pad oder Putzlappen und reinigen diese mit heißem Seifenwasser.

Benutzen Sie keine scheuernden Mittel oder Pulver, da diese Ihren Grill dauerhaft beschädigen können.

## UNTERGESTELL/TROLLEY

Reinigen Sie das Untergestell mit einem mit heißem Seifenwasser benetzten Putzlappen.

## BEFESTIGUNGEN/SCHRAUBEN

Alle Schrauben, Verbindungen und Muttern sollten regelmäßig auf festen Sitz hin überprüft werden.

## LAGERUNG DES GRILLS

Bevor Sie den Grill mit einer Abdeckhaube zur Lagerung abdecken, stellen Sie sicher, dass dieser vollständig abgekühlt ist.

Lagern Sie Ihren Gasgrill an einem trockenen und kühlen Ort.

Überprüfen Sie regelmäßig, dass der Grill keinem Dampf oder feuchter Luft ausgesetzt ist, da das den Grill dauerhaft beschädigen kann.

Möglicherweise kann es notwendig sein, den Grill von außen und im Inneren gründlich zu trocknen.

Unter oben beschriebenen Verhältnissen kann sich auf Ihrem Grill Schimmel bilden, der entfernt werden muss.

Sollte Rost an Teilen des Grills entstehen, die nicht mit Speisen in Berührung kommen, können diese Stellen mit einem Rostschutzmittel behandelt werden und mit hitzebeständigem Lack nachgebessert werden.

Die Grillroste sollten vor der Lagerung leicht mit Speiseöl eingeölt werden.

Bedecken Sie die Brenner mit Alufolie um das Eindringen von Insekten oder anderem Schmutz in die Brenneröffnungen zu verhindern.

Wenn der Gasgrill im Innenbereich gelagert wird, muss in jedem Fall die Gasflasche vom Grill getrennt und draußen gelagert werden.

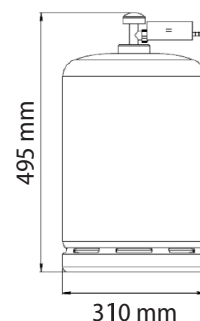
Die Gasflasche muss in jedem Fall draußen in einem gut belüfteten, trockenen Bereich ohne Zündquellen gelagert werden.

Stellen Sie sicher, dass Kinder keinen Zugang zu Gasflaschen haben bzw. damit spielen!

Nach einer längeren Einlagerungsperiode folgen Sie bitte den Reinigungsanweisungen.

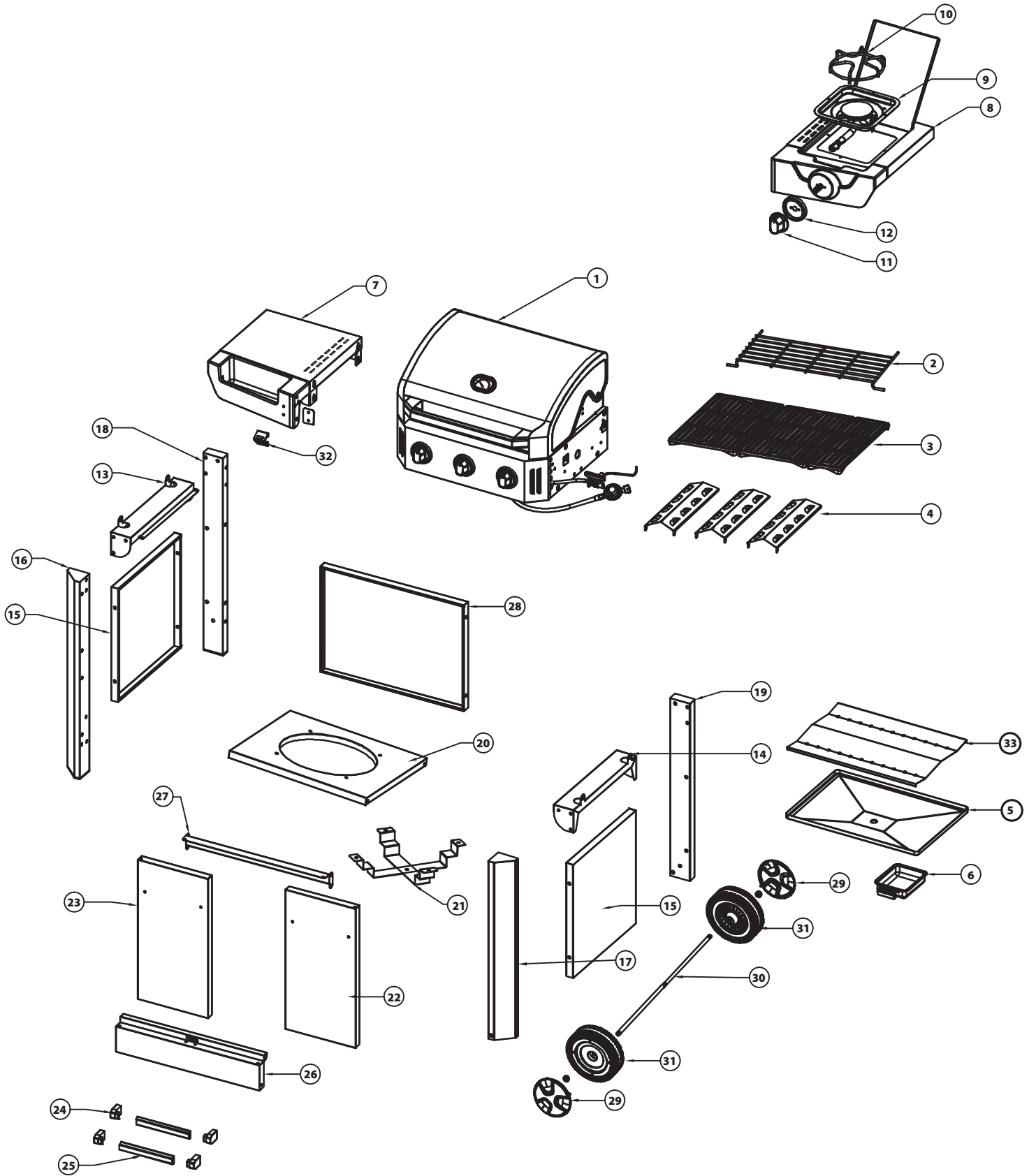
**Maximale Gasflaschengröße für die Benutzung/Lagerung INNERHALB des Gasgrills während des Betriebs.**

**Größere Gasflaschen IMMER AUSSERHALB des Grills den Anweisungen entsprechend lagern bzw. betreiben**

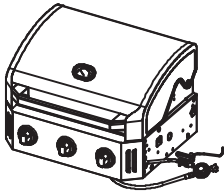
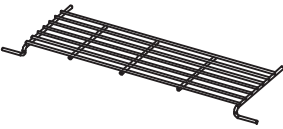
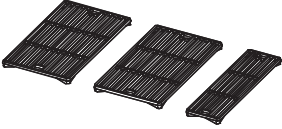
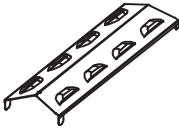
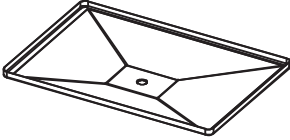
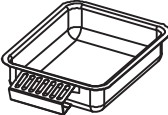
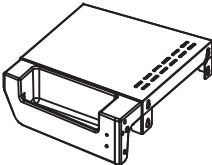
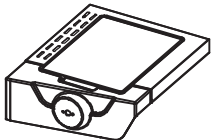
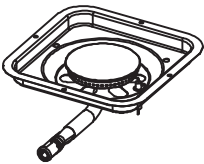
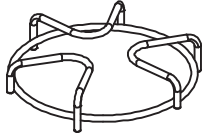


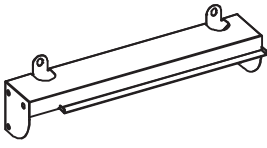
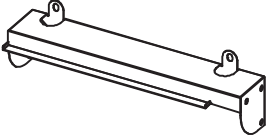





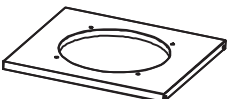
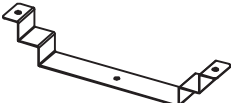






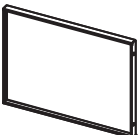




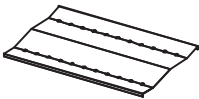




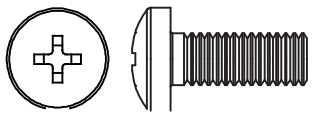
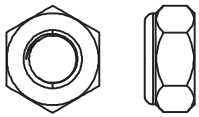
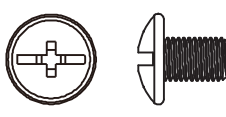
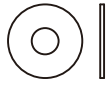
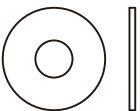

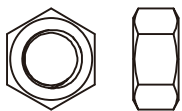
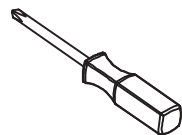
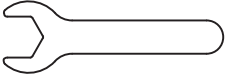
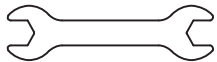
Teilleiste





<p><b>1</b> Grillgehäuse 1 Stck.</p> 	<p><b>2</b> Warmhalterost 1 Stck.</p> 	<p><b>3</b> Grillrost 3 Stck.</p> 	<p><b>4</b> Brennerabdeckungen 3 Stck.</p> 	
<p><b>5</b> Abtropfwanne 1 Stck.</p> 	<p><b>6</b> Fettsammelbehälter 1 Stck.</p> 	<p><b>7</b> linke Seitenablage 1 Stck.</p> 	<p><b>8</b> rechte Seitenablage 1 Stck.</p> 	
<p><b>9</b> Seitenbrennerahmen 1 Stck.</p> 	<p><b>10</b> Seitenbrennerrost 1 Stck.</p> 	<p><b>11</b> Regelknopf 1 Stck.</p> 	<p><b>12</b> Regelknopfrahmen 1 Stck.</p> 	
<p><b>13</b> linke Wange Abtropfwanne 1 Stck.</p> 	<p><b>14</b> rechte Wange Abtropfwanne 1 Stck.</p> 	<p><b>15</b> Seitenverkleidung 2 Stck.</p> 	<p><b>16</b> linkes vorderes Bein (lang) 1 Stck.</p> 	
<p><b>17</b> rechtes vorderes Bein (kurz) 1 Stck.</p> 	<p><b>18</b> linkes hinteres Bein (Lang) 1 Stck.</p> 	<p><b>19</b> rechtes hinteres Bein (kurz) 1 Stck.</p> 	<p><b>20</b> Bodenplatte 1 Stck.</p> 	
<p><b>21</b> Gasflaschehalterung 2 Stck.</p> 	<p><b>22</b> recht Tür 1 Stck.</p> 	<p><b>23</b> linke Tür 1 Stck.</p> 	<p><b>24</b> Türgriffbefestigung 4 Stck.</p> 	
<p><b>25</b> Türgriffe 2 Stck</p> 	<p><b>26</b> Türschiene 1 Stck.</p> 	<p><b>27</b> Türverstrebung 1 Stck.</p> 	<p><b>28</b> Rückwand 1 Stck.</p> 	
<p><b>29</b> Radabdeckungen 2 Stck.</p> 	<p><b>30</b> Achse 1 Stck.</p> 	<p><b>31</b> Räder 2 Stck.</p> 	<p><b>32</b> Flaschenöffner mit Platte 1 Stck.</p> 	<p><b>33</b> Abtropfblech 1 Stck.</p> 

# Montagevorbereitung

<p><b>A</b> Schraube M6 x 15 57 Stck.</p> 	<p><b>B</b> Kontermutter M10 2 Stck.</p> 	<p><b>C</b> Schraube M4 x 12 6 Stck.</p> 	<p><b>D</b> Unterlegscheibe 4 Stck.</p> 
<p><b>E</b> große Unterlegscheibe 1 Stck.</p> 	<p><b>F</b> große Sicherungsscheibe 1 Stck.</p> 	<p><b>G</b> Mutter M6 1 Stck.</p> 	<p><b>H</b> Schraubendreher 1 Stck.</p> 
<p><b>I</b> Schraubenschlüssel 17er 1 Stck.</p> 	<p><b>J</b> Schraubenschlüssel 7 &amp; 13er 1 Stck.</p> 		

Stellen Sie sicher, dass alle Teile vorhanden sind, bevor Sie mit der Montage des Produkts beginnen. Vergleichen Sie die Teile mit der Teileliste.

Sollte ein Teil fehlen oder beschädigt sein, versuchen Sie nicht, das Produkt zusammenzubauen. Kontaktieren Sie umgehend den Service um entsprechende Ersatzteile zu erhalten.

Um den Grill möglichst kompakt verpacken zu können, mussten wir daie Abtropfwanne gedreht unter dem Grillgehäuse verpacken. Entfernen Sie zunächst den Fettsammelbehälter und installieren Sie dann die Abtropfwanne wie im Schritt 11 erklärt.

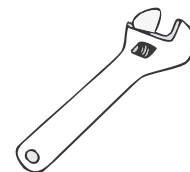
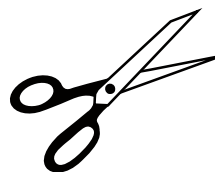
Befolgen Sie diese Anweisungen sorgfältig, um eine korrekte und sichere Montage des Grills zu gewährleisten.

**VORSICHT:** Obwohl wir alle Anstrengungen unternehmen, den Montageablauf so einfach wie möglich zu gestalten, achten Sie unbedingt auf die Anweisungen der Montageschritte 1 - 12.

Die Ecken und Kanten der Stahlteile können bei unsachgemäßer Handhabung während der Montage zu Verletzungen führen.

Gehen Sie bei der Montage vorsichtig mit Bauteilen um. Es wird dringend empfohlen bei der Montage Arbeitshandschuhe zu tragen.

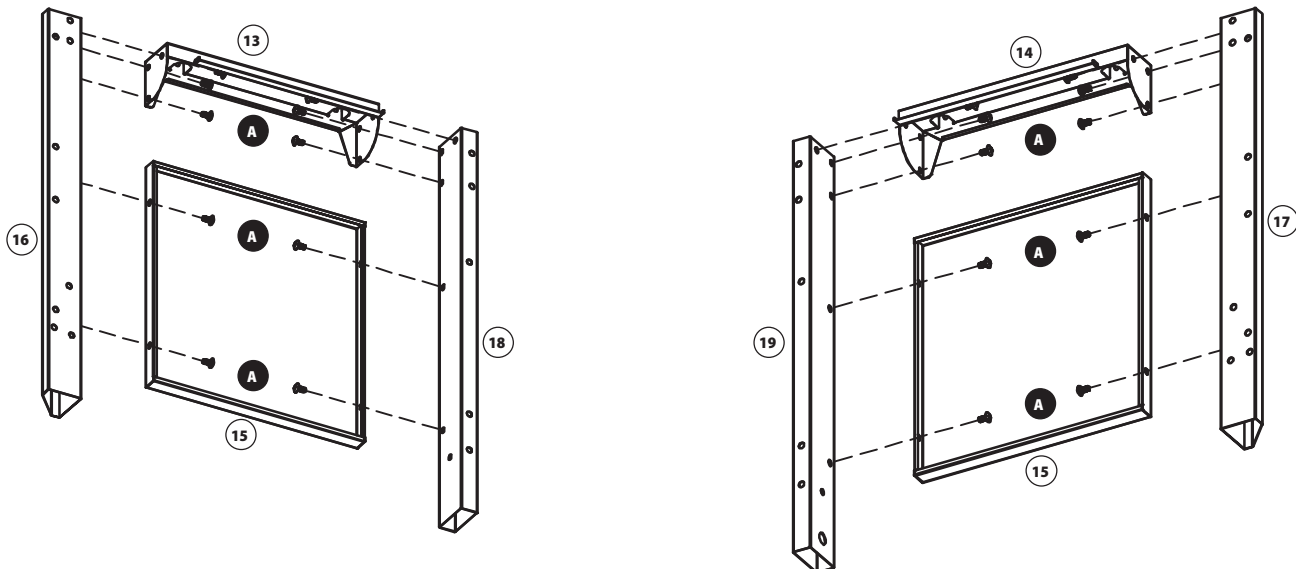
Für die Montage benötigtes Werkzeug (nicht enthalten)



# Montage

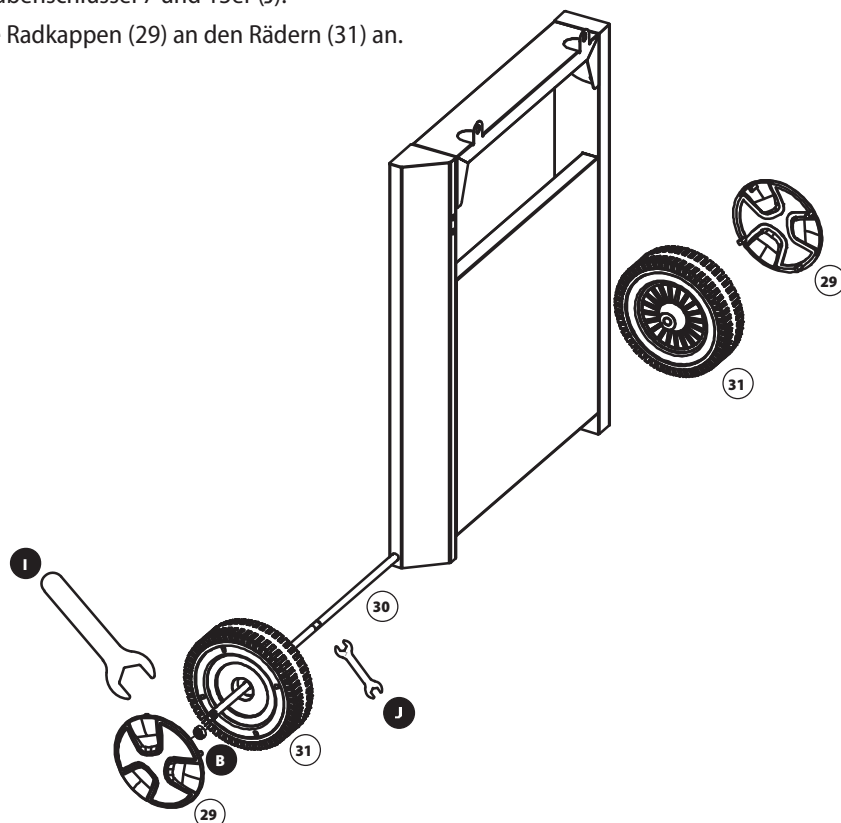
## Schritt 1

- 1-1. Befestigen Sie die linke Wange der Abtropfwanne (13) und der Seitenwand (15) mit 10 Schrauben M6 x 15 (A) am linken vorderen Bein (16) und am linken hinteren Bein (18). Verwenden Sie dazu den Schraubendreher (H).
- 1-2. Befestigen Sie die rechte Wange der Abtropfwanne (14) und Seitenwand (15) mit 10 Schrauben M6 x 15 (A) am rechten vorderen Bein (17) und am rechten hinteren Bein (19). Verwenden Sie dazu den Schraubendreher (H).



## Schritt 2

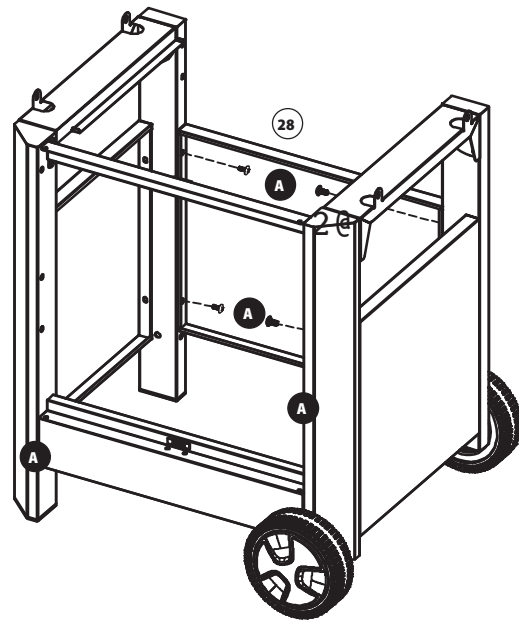
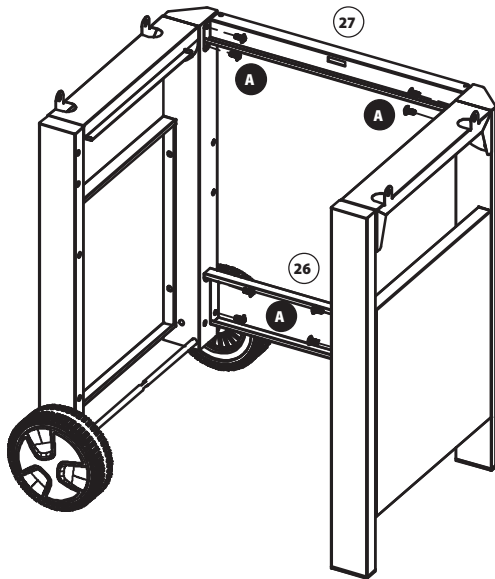
- 2-1. Befestigen Sie die Achse (30) an der rechten Beinbaugruppe.
- 2-2. Befestigen Sie die Räder (31) mit 2 Stück der Kontermutter M10 (B) an der Achse (30). Benutzen Sie dazu die Schraubenschlüssel 17er (I) und den Schraubenschlüssel 7 und 13er (J).
- 2-3. Bringen Sie die Radkappen (29) an den Rädern (31) an.



# Montage

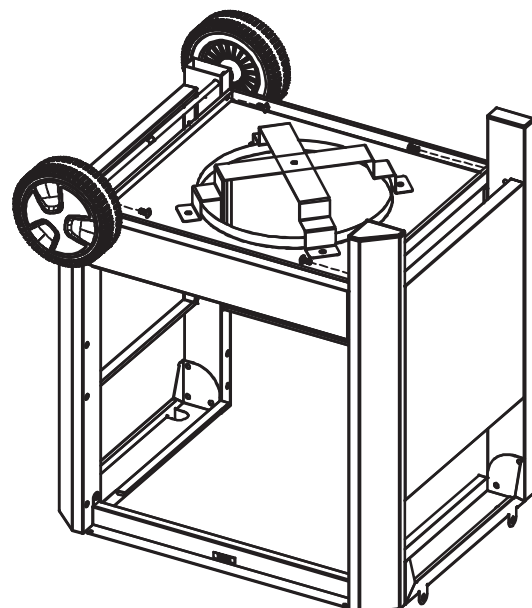
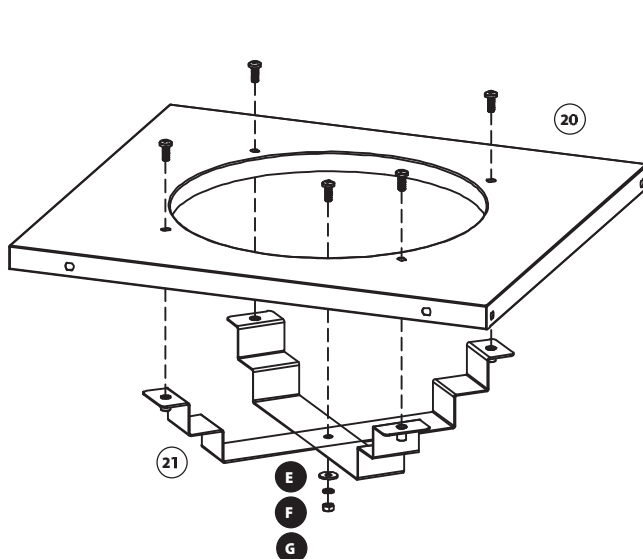
## Schritt 3

- 3-1. Befestigen Sie die Türschiene (26) und die Türverstrebung (27) mit 8 Schrauben M6 x 15 (A) am linken/rechten Beinrahmen. Verwenden Sie dazu den Schraubendreher (H)
- 3-2. Befestigen Sie die Rückwand (28) mit 4 Schrauben M6 x 15 (A) am linken/rechten Bein, und verwenden Sie den Schraubendreher (H).



## Schritt 4

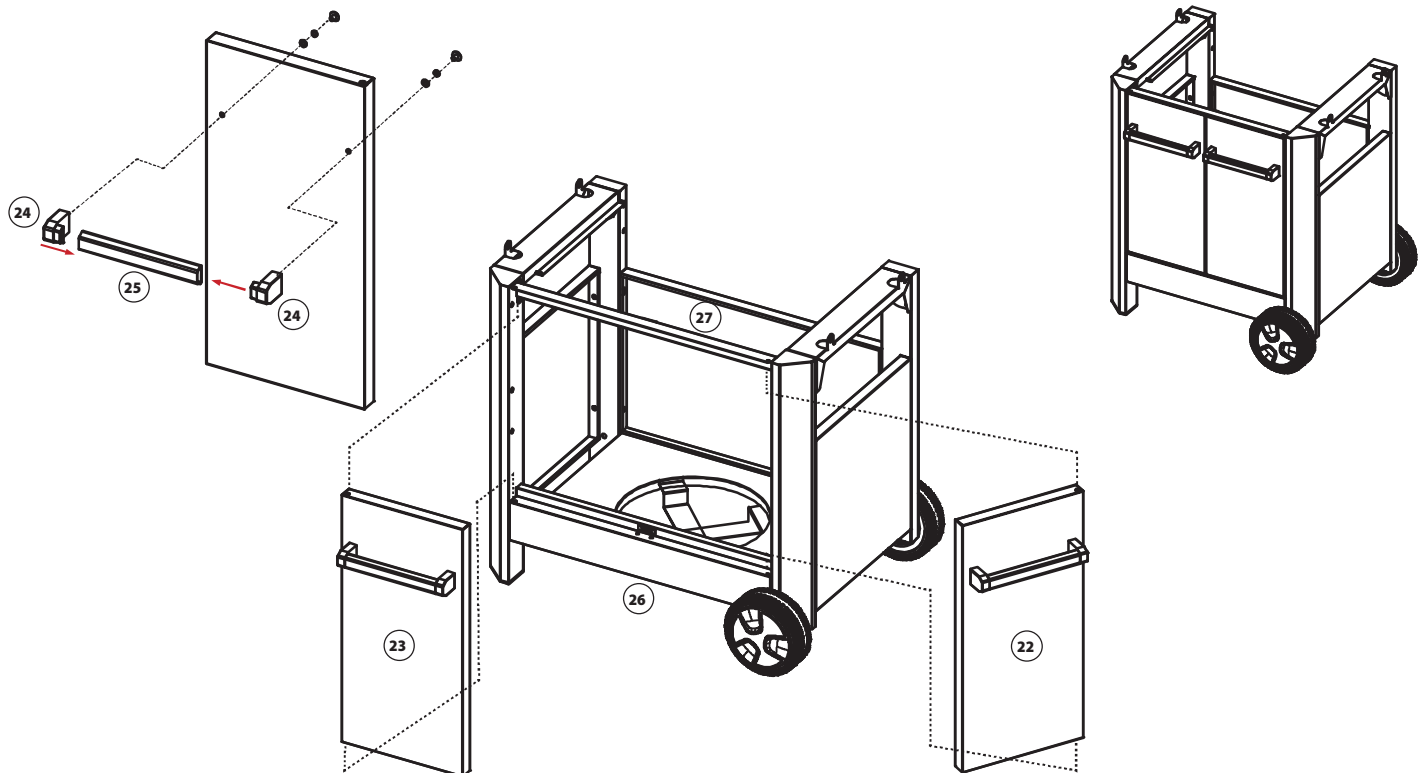
- 4-1. Befestigen Sie die Gasflaschenhalter (21) mit 1 Schraube M6 x 15 (A) zusammen mit einer großen Unterlegscheibe (E), einer großen Sicherungsscheibe (F) und Mutter M6 (G). Verwenden Sie den Schraubendreher (H).
- 4-2. Befestigen Sie den Gasflaschenhalter (21) mit 4 Schrauben M6 x 15 (A) mit dem Schraubendreher (H) an der Bodenplatte (20).
- 4-3. Befestigen Sie die Bodenplatte (20) mit 4 Schrauben M6 x 15 (A) und dem Schraubendreher (H) an der linken/rechten Beinbaugruppe.



# Montage

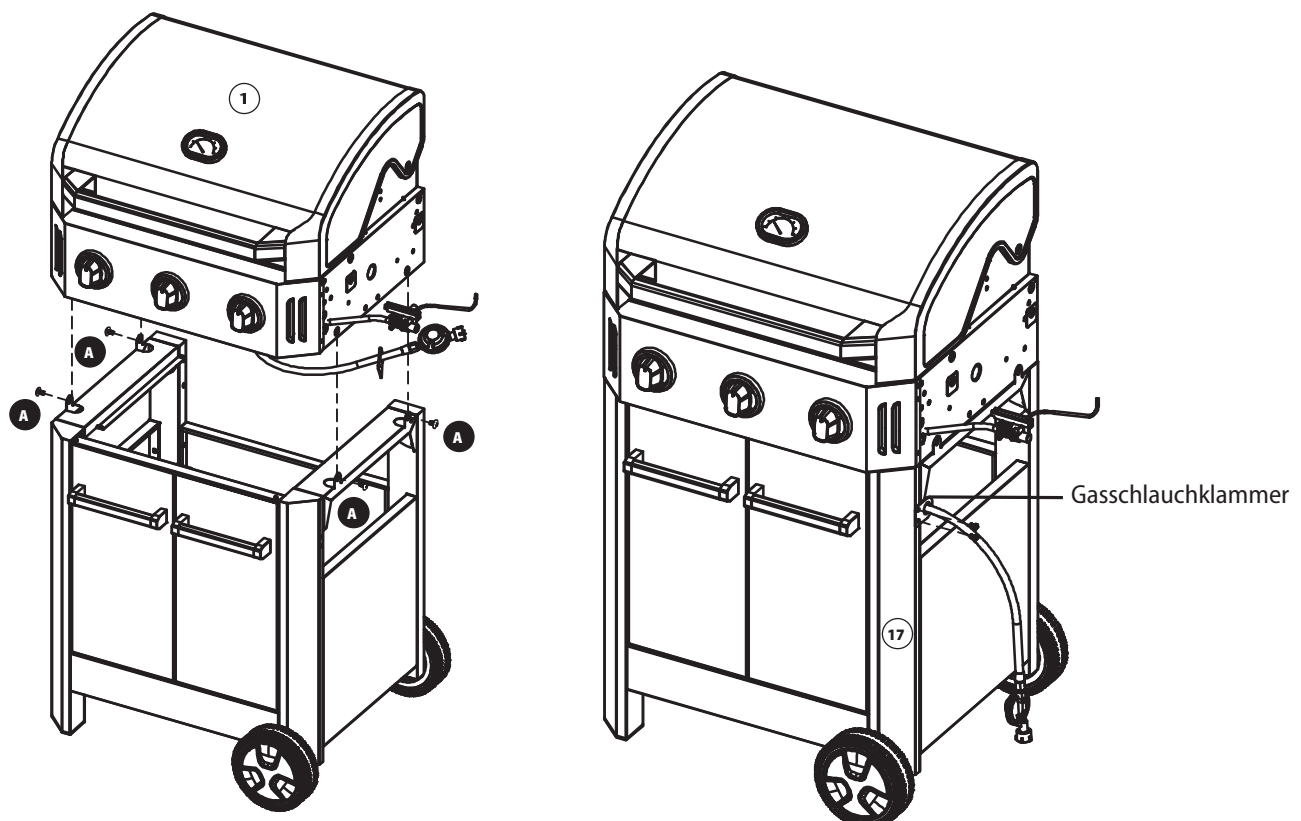
## Schritt 5

- 5-1. Befestigen Sie die Türgriffe (25) und die Griffsockel (24) mit 4 Schrauben, Unterlegscheibe und Sicherungsscheibe (vormontiert) an der linken/rechten Tür (23 + 22). Verwenden Sie den Schraubendreher (J).
- 5-2. Befestigen Sie die linke/rechte Tür (23 + 22) an der Türverstrebung (27) und der Türschiene (26), wie unten gezeigt.



## Schritt 6

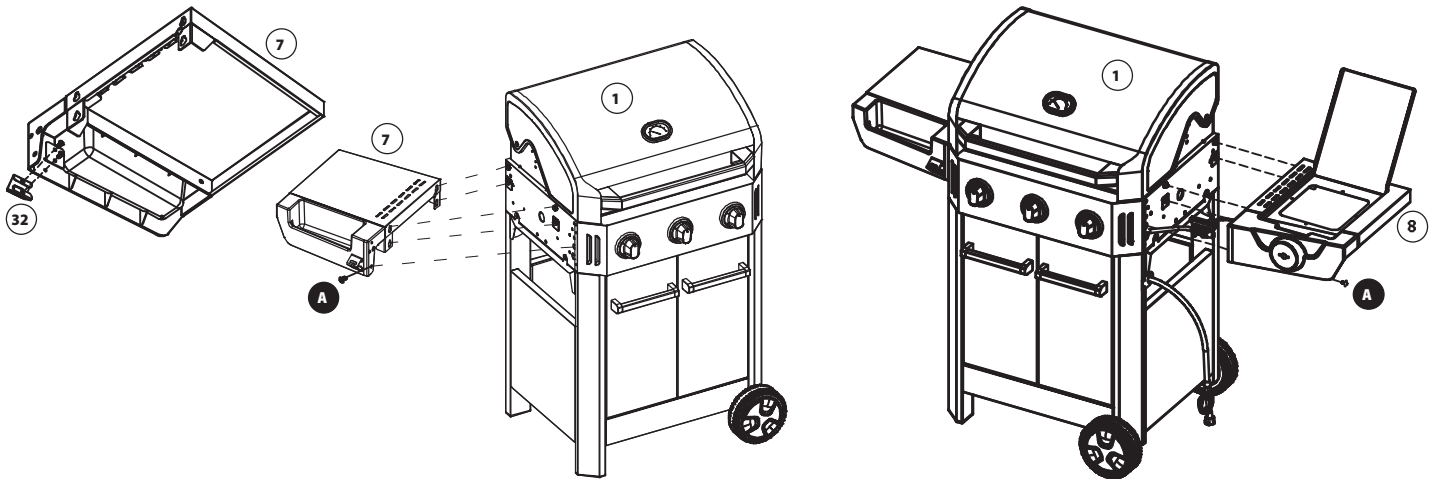
- 6-1. Befestigen Sie das Grillgehäuse (1) mit 4 Schrauben M6 x 15 (A) und mit einem Schraubendreher (H) an der Beinbaugruppe (siehe Abbildung unten).
- 6-2. Befestigen Sie die Gasschlauchhalterung mit 2 Schrauben (vormontiert) am rechten Vorderbein (17),.



# Montage

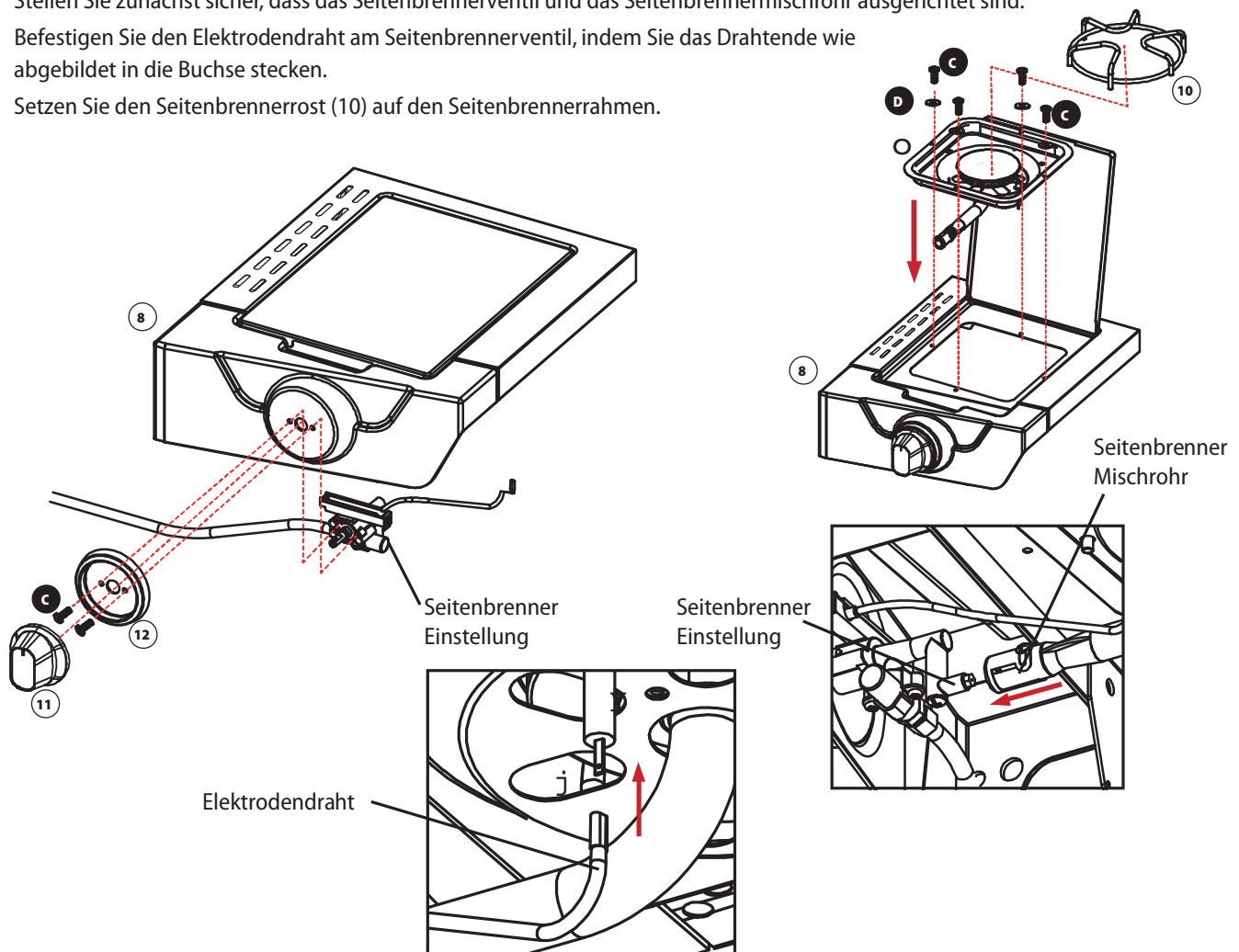
## Schritt 7

- 7-1. Befestigen Sie den Flaschenöffner mit der Platte (32) und den Schrauben (vormontiert) an der linken Seitenablage (7). Verwenden Sie dazu den Schraubendreher (J).
- 7-2. Befestigen Sie die linke Seitenablage (7) mit 5 Schrauben M6 x 15 (A) am Grillgehäuse (1). Verwenden Sie dazu den Schraubendreher (H).
- 7-3. Befestigen Sie die rechte Seitenablage (8) mit 5 Schrauben M6 x 15 (A) am Grillgehäuse (1). Verwenden Sie dazu den Schraubendreher (H).



## Schritt 8

- 8-1. Befestigen Sie den Regelknopffahmen (12) mit 2 Schrauben M4 x 12 (C) an der rechten Seitenablage (8) und verwenden Sie den Schraubendreher (H).
- 8-2. Den Regelknopf (11) an der rechten Seitenablage anbringen.
- 8-3. Befestigen Sie den Seitenbrennerrahmen (9) mit 4 Schrauben M4 x 12 (C) und der Unterlegscheibe (D) an der rechten Seitenablage (8). Stellen Sie zunächst sicher, dass das Seitenbrennerventil und das Seitenbrennermischrohr ausgerichtet sind.
- 8-4. Befestigen Sie den Elektrodendraht am Seitenbrennerventil, indem Sie das Drahtende wie abgebildet in die Buchse stecken.
- 8-5. Setzen Sie den Seitenbrennerrost (10) auf den Seitenbrennerrahmen.

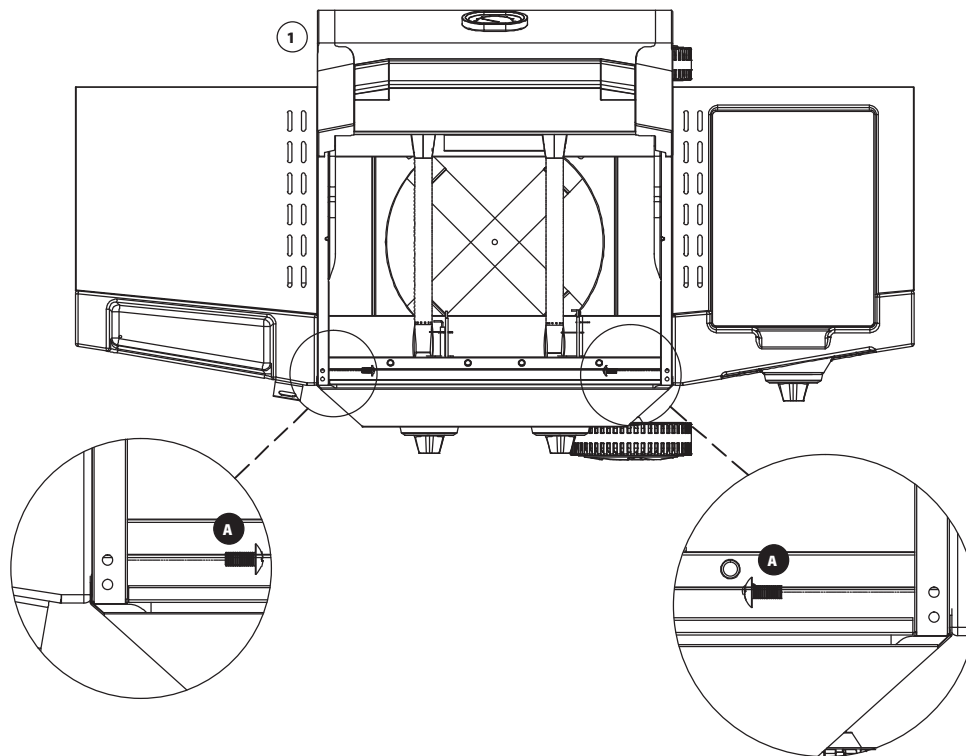




# Montage

## Schritt 9

9-1. Befestigen Sie 2 Schrauben M6x15 (A) mit dem Schraubendreher (H) am Grillgehäuse (1), wie unten gezeigt.

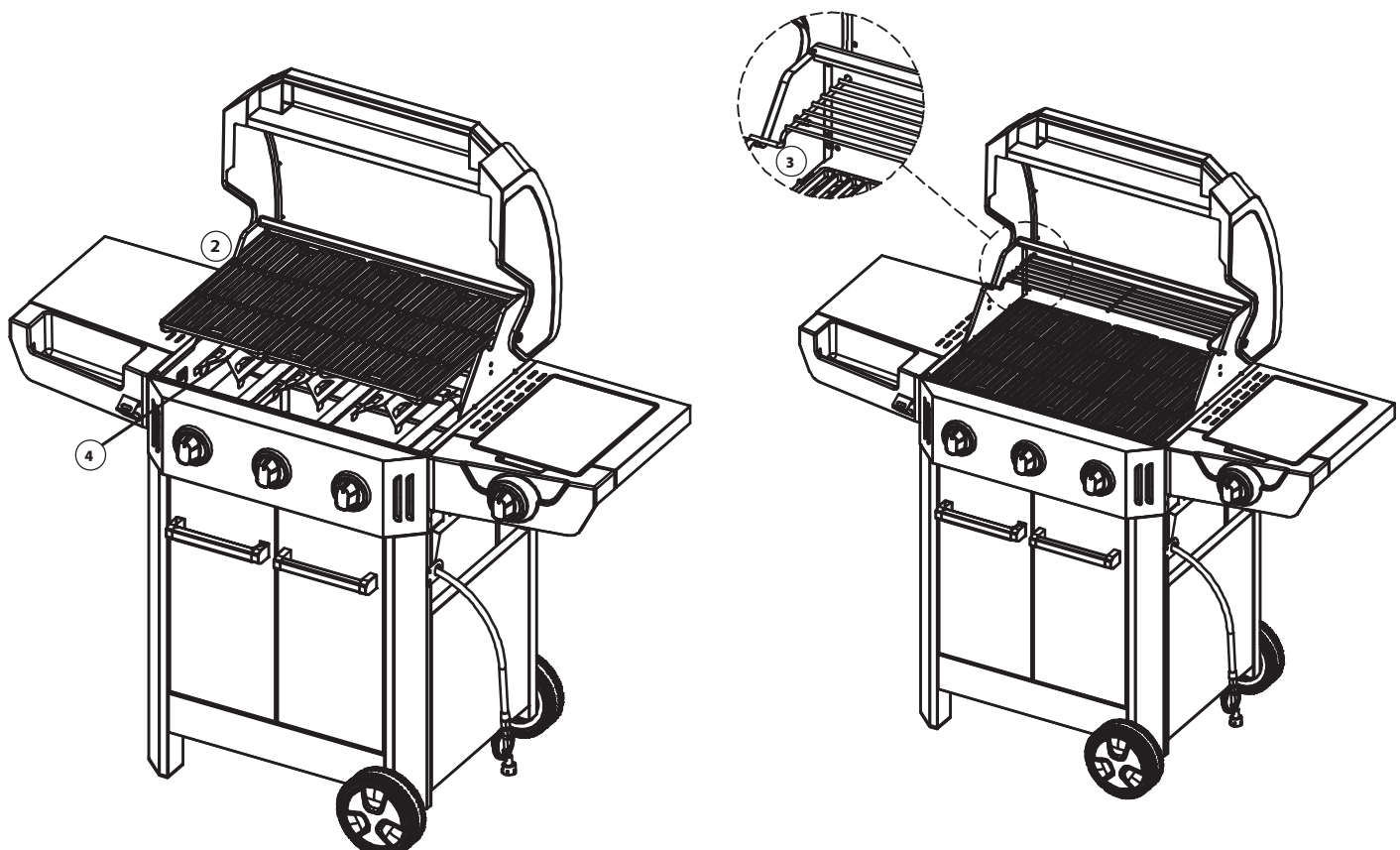


## Schritt 10

10-1. Öffnen Sie den Deckel und setzen Sie die drei Brennerabdeckungen (4) in das Grillgehäuse ein.

10-2. Legen Sie die drei Grillroste (3) in das Grillgehäuse.

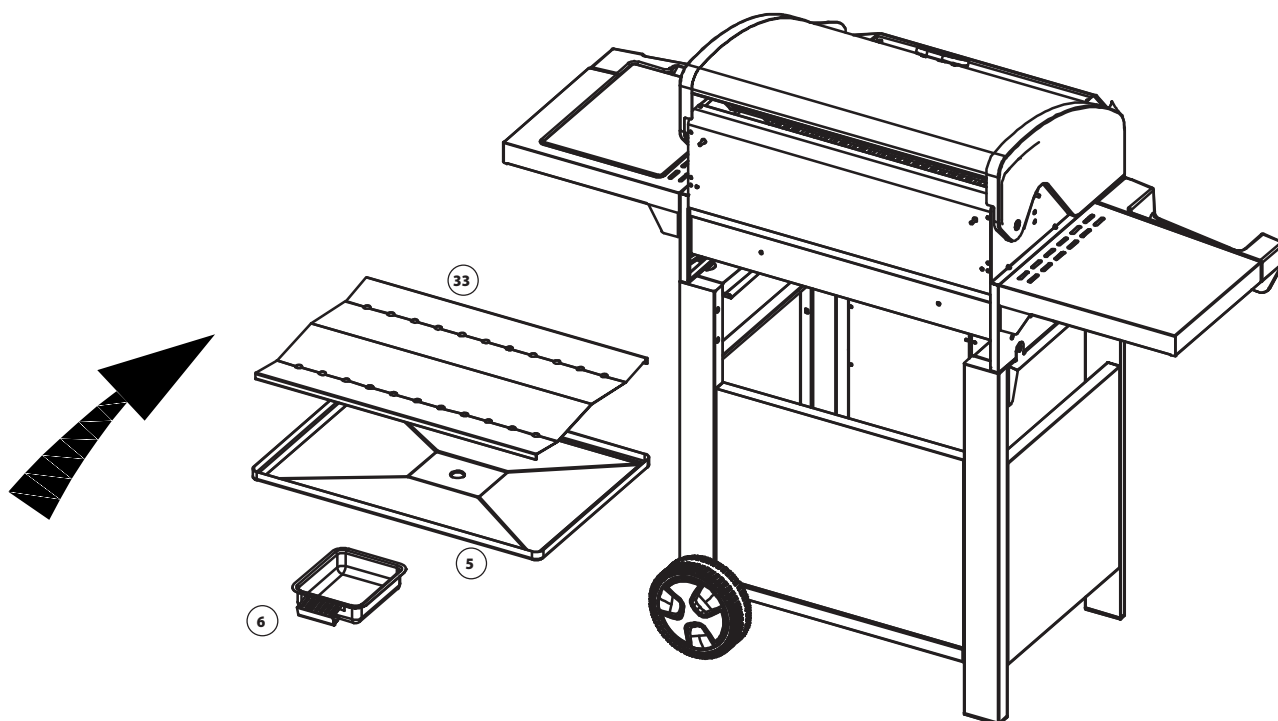
10-3. Installieren Sie den Warmhalterost (2) oben in dem Grillgehäuse.



# Montage

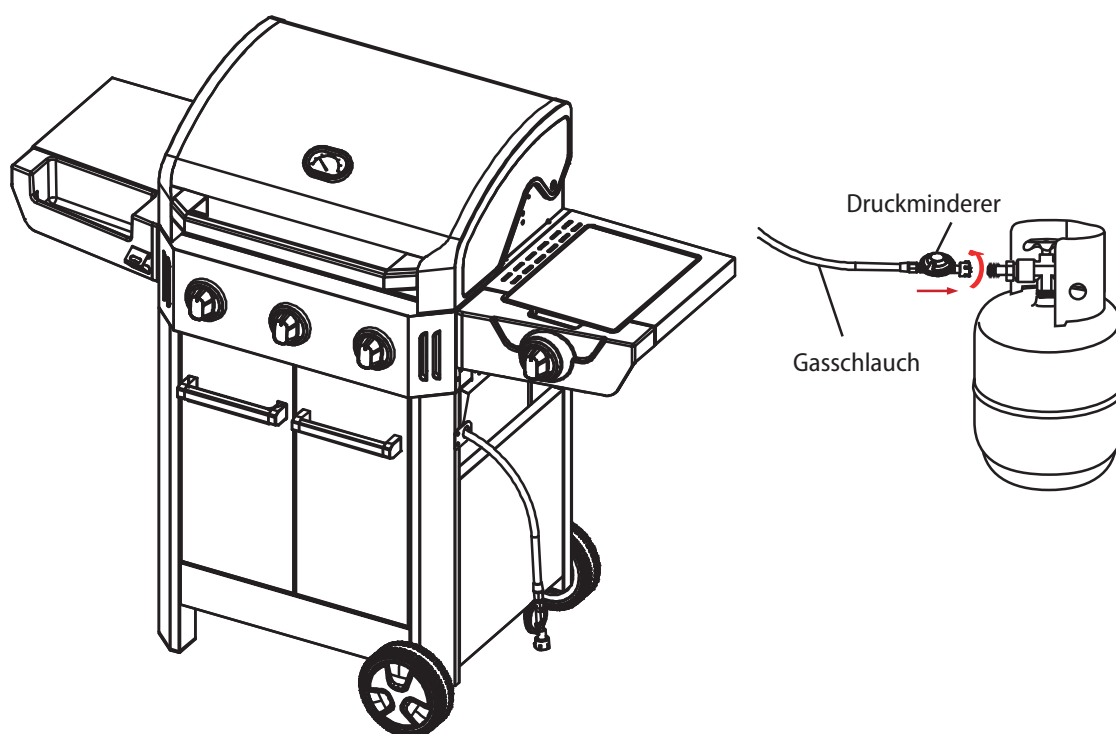
## Schritt 11

- 11-1. Setzen Sie das Abtropfblech (33) in die Abtropfwanne (5) ein.
- 11-2. Setzen Sie die Abtropfwanne (5) von der Rückseite aus unter dem Grillgehäuse ein.
- 11-3. Bringen Sie den Fettsammelbehälter (6) wie abgebildet unter der Abtropfwanne (5) an.



## Schritt 12

- 12-1. Verbinden Sie die Gasflasche wie abgebildet mit dem Gasschlauch/Druckminderer und ziehen Sie dann die Mutter des Gasschlauch / Druckminderer mit einem Schraubenschlüssel an die Gasflasche fest an.
- 12-2. Stellen Sie die Gasflasche in die untere Ablage.



# Troubleshooting

Problem	Lösung
<b>Zu niedrige Temperatur</b>	<p>Die mit diesem Grill gelieferte Gasregelungsbaugruppe enthält eine Überströmvorrichtung, die den Grill unter normalen Bedingungen mit ausreichend Gas versorgt und gleichzeitig den Gasstrom steuert. Schnelle Druckänderungen können die Überströmvorrichtung auslösen und eine zu niedrige Temperatur bedingen. Wenn das Gasflaschenventil geöffnet wird, obwohl ein Brennerregelventil bereits geöffnet ist, wird die Überströmvorrichtung aktiviert.</p> <p>Befolgen Sie diese Anweisungen, um Schwierigkeiten beim Zünden des Grills zu vermeiden, oder dass es zu einer zu geringen Betriebsleistung kommt.</p> <ol style="list-style-type: none"> <li>1. Vergewissern Sie sich, dass alle Brennerventile ausgeschaltet sind, bevor Sie das Gasflaschenventil öffnen.</li> <li>2. Öffnen Sie das Gasflaschenventil und warten Sie 5 Sekunden.</li> <li>3. Schalten Sie die Brenner nacheinander ein.</li> </ol>
<b>Zu geringe Temperaturentwicklung mit Knopf in „HI“ Position</b>	<ol style="list-style-type: none"> <li>1. Prüfen Sie, ob das Problem nur auf einen Brenner beschränkt ist. Wenn das so ist,</li> <li>2. Überprüfen Sie, ob der Gasschlauch verdreht oder geknickt ist.</li> <li>3. Stellen Sie sicher, dass die Luftklappe an der Brenner-Venturi-Düse richtig eingestellt ist.</li> <li>4. Überprüfen Sie die Gaszufuhr und den Druck.</li> <li>5. Den Grill 15 Minuten lang vorheizen.</li> <li>6. Prüfen Sie, ob die Gasflasche leer ist.</li> <li>7. Überprüfen Sie, ob die Überströmvorrichtung nicht aktiviert wurde.</li> </ol>
<b>Grill zündet nicht</b>	<ol style="list-style-type: none"> <li>1. Den Steuerknopf drehen und auf Funken prüfen. Wenn es einen Funken gibt, prüfen Sie, ob der Brenner mit Gas versorgt wird</li> <li>2. Prüfen Sie ob in der Leitung Luft eingeschlossen ist.</li> <li>3. Prüfen Sie, ob Sie den Brenner passend anzünden können.</li> <li>4. Prüfen Sie, ob die anderen Brenner funktionieren.</li> <li>5. Überprüfen Sie die Elektrode und das Kabel visuell, während Sie die Zündung drücken oder Taste. Wenn ein Funke irgendwo außer an der Zündspitze auftritt, muss das Zündgerät ausgetauscht werden.</li> </ol>
<b>Brennerflamme ist gelb und Gasgeruch entsteht</b>	<ol style="list-style-type: none"> <li>1. Überprüfen Sie den Brennereinlass auf Verstopfung, insbesondere auf Verunreinigungen durch Spinnen und andere Insekten.</li> <li>2. Überprüfen Sie die Luftklappe an Brenner-Venturi-Düse auf ordnungsgemäße Funktion Einstellung.</li> <li>3. Führen Sie eine Leckageprüfung durch. Befolgen Sie die zuvor zu diesem Thema beschriebenen Sicherheitsmaßnahmen.</li> </ol>
<b>Übermäßiges Aufflackern der Grillflamme</b>	<ol style="list-style-type: none"> <li>1. Lassen Sie die Haube beim Grillen offen.</li> <li>2. Lassen Sie die Regler auf „LO“.</li> <li>3. Schalten Sie gegebenenfalls einen Brenner aus.</li> <li>4. Den Grill 10-15 Minuten vorheizen, dadurch werden tropfendes Fett verbrannt.</li> <li>5. Verwenden Sie Fleisch mit weniger Fett.</li> <li>6. Hähnchen immer 20 Minuten mit der Fleischseite nach unten auf niedriger Stufe grillen. Nach 20 Minuten auf die Hautseite drehen.</li> <li>7. Wenn das Aufflackern bleibt, legen Sie das Fleisch auf den Aufwärmrost, bis sich das Aufflackern beruhigt hat</li> <li>8. Sprühen Sie niemals Wasser auf die Gasflammen - dies würde Ihren Grill beschädigen.</li> </ol>
<b>Brenner erlöscht</b>	<ol style="list-style-type: none"> <li>1. Überprüfen Sie den Brenner auf Defekte.</li> <li>2. Überprüfen Sie die ordnungsgemäße Installation des Brenners.</li> <li>3. Stellen Sie sicher, dass das Luft-/Gasgemisch nicht zu mager ist, indem Sie den Venturi-Düsenpalt mit der einstellbaren Luftklappe an den Brennern regulieren.</li> <li>4. Stellen Sie sicher, dass die Gasversorgung ausreichend ist</li> <li>5. Überprüfen Sie, ob die Gasflasche leer ist.</li> </ol>

PIN:1936 CU 1126		Model: BW-GL43100-1			
Gerätekategorie		I <sub>3+</sub> (28-30/37)	I <sub>3B/P</sub> (30)	I <sub>3B/P</sub> (37)	I <sub>3B/P</sub> (50)
Gastyp		Butan	Propan	Butan, Propan	
Gasdruck (mbar)		28 - 30	37	30	37      50
Gasdüsengröße	Hauptbrenner	0,87		0,87	0,83      0,77
	Seitenbrenner	0,87		0,87	0,83      0,77
Nennwärmeaufnahme (Hs) (kW)	Hauptbrenner	3,30			
	Seitenbrenner	3,30			
	Gesamt	13,20			
Gasverbrauch (g/h)	Butan	961			
	Propan	952			
Zündung		Piezo			
Gerätekategorien		Länderspezifikation			
I <sub>3+</sub> (28-30/37)		BE, CH, CY, CZ, ES, FR, GB, GR, IE, IT, LT, PT, SI, SK, TR, LU, LV			
I <sub>3B/P</sub> (30)		BE, BG, CY, CZ, DK, EE, FI, FR, GB, GR, HR, HU, IT, LT, MT, NL, NO, RO, SE, SI, SK, TR, LU, LV			
I <sub>3B/P</sub> (37)		PL			
I <sub>3B/P</sub> (50)		AT, CH, DE, SK, CZ, LU			



# ROTISSERIE SET

## Vielen Dank!

Wir sind überzeugt, dass dieser Grillspieß Ihre Erwartungen übertreffen wird, und wünschen Ihnen viel Freude damit.

Lesen Sie bitte vor Verwendung des Gerätes die Betriebsanleitung durch, heben Sie diese für die Zukunft auf, und beachten Sie die Sicherheitshinweise.

## Service

Bei Kundendienst- oder Ersatzteilanfragen wenden Sie sich bitte an Ihren Buschbeck GmbH, [www.buschbeck.de](http://www.buschbeck.de)

## Bestimmungsgemäße Verwendung

Bei diesem Gerät handelt es sich um einen Grillspieß für den Außenbereich. Er ist als Erweiterung für die zum Grillen und Garen von Lebensmitteln vorgesehen.

Das Gerät ist nicht für den gewerblichen Gebrauch bestimmt.

Jegliche anderweitige Verwendung oder Veränderung des Gerätes wird als unsachgemäße Verwendung betrachtet und kann erhebliche Gefahren verursachen.

## Inhaltsverzeichnis

Service	1
Bestimmungsgemäße Verwendung	1
Zeichenerklärung	1
Sicherheitshinweise	2
Lieferumfang	3
Montage	3
Betrieb	4
Reinigung und Wartung	5
Technische Daten	5
Entsorgung	6

## Zeichenerklärung



Bitte lesen Sie diese Betriebsanleitung aufmerksam durch, und bewahren Sie diese für späteren Gebrauch auf.



Achtung! Unfall- und Verletzungsgefahr sowie schwere Sachschäden möglich.



Zum Schutz der Hände Grillhandschuhe tragen.





## SICHERHEITSHINWEISE



**Vor Verwendung des Gerätes die Betriebsanleitung lesen. Die Nichtbeachtung der Sicherheitshinweise in dieser Betriebsanleitung kann zu Stromschlägen, schweren Körperverletzungen und Sachschäden führen.**

- Die Sicherheitsanweisungen Ihres Gasgrills beachten.
- Dieses Gerät kann von Kindern ab 8 Jahren und von Personen mit eingeschränkten körperlichen, geistigen oder sensorischen Fähigkeiten oder mit mangelnden Erfahrungen und Kenntnissen verwendet werden, wenn sie beaufsichtigt werden oder in der sicheren Verwendung des Gerätes unterwiesen worden sind und die damit verbundenen Gefahren verstehen. Kinder dürfen nicht mit dem Gerät spielen. Reinigen und Benutzerwartung dürfen nicht von Kindern durchgeführt werden, es sei denn, sie sind mindestens 8 Jahre alt und werden überwacht.
- Kinder jünger als 8 Jahre sind vom Gerät und der Anschlussleitung fernzuhalten.
- Wenn die Netzanschlussleitung dieses Gerätes beschädigt wird, muss sie durch den Hersteller oder seinen Kundendienst oder eine ähnlich qualifizierte Person ersetzt werden, um Gefährdungen zu vermeiden.
- Ziehen Sie den Stecker niemals am Kabel oder mit nassen Händen aus der Steckdose.
- Bei Fehlfunktionen während der Verwendung, vor dem Reinigen oder Transport und nach Verwendung den Netzstecker ziehen.
- Das Netzkabel und, falls erforderlich, das Verlängerungskabel so führen, dass man nicht daran ziehen oder darüber stolpern kann.
- Das Gerät oder den Netzstecker niemals in Wasser oder andere Flüssigkeiten tauchen.
- Tragen oder ziehen Sie das Gerät niemals am Netzkabel. Ziehen Sie das Netzkabel nicht über scharfe Kanten. Klemmen Sie das Kabel nicht und biegen Sie es nicht.
- Die Netzanschlussleitung muss regelmäßig auf Zeichen von Beschädigungen untersucht werden. Falls die Netzanschlussleitung beschädigt ist, darf das Gerät nicht mehr benutzt werden.
- Das Gerät muss über eine Fehlerstrom-Schutzschalter mit einem Bemessungsauslösestrom von nicht mehr als 30 mA gespeist werden (FI/RCD;  $\Delta I < 30 \text{ mA}$ ).
- Stecken Sie den Netzstecker nur in geerdete Steckdosen, die den Anforderungen auf dem Typenschild entsprechen.
- Das im Betrieb befindliche oder heiße Gerät nicht unbeaufsichtigt lassen.
- Das Gerät ist nicht dazu bestimmt sind, mit einer externen Zeitschaltuhr oder einem separaten Fernwirksystem betrieben zu werden.
- Die Temperatur von zugänglichen Oberflächen kann hoch sein, wenn das Gerät in Betrieb ist.
- Das Netzkabel oder Verlängerungskabel nie in Kontakt mit heißen Oberflächen kommen lassen.
- Das Gerät nach jedem Gebrauch reinigen. Das Gerät vor Reinigung und Einlagerung vollständig abkühlen lassen.

## Lieferumfang

- 1 Gabel 2x
- 2 Spieß
- 3 Motor
- 4 Motorhalterung
- 5 Spießhalterung
- 6 Spießhalterung
- 7 Fuß Spießhalterung
- 8 Schraubenset
- 9 Anschlagring
- 10 Griff

## Montage

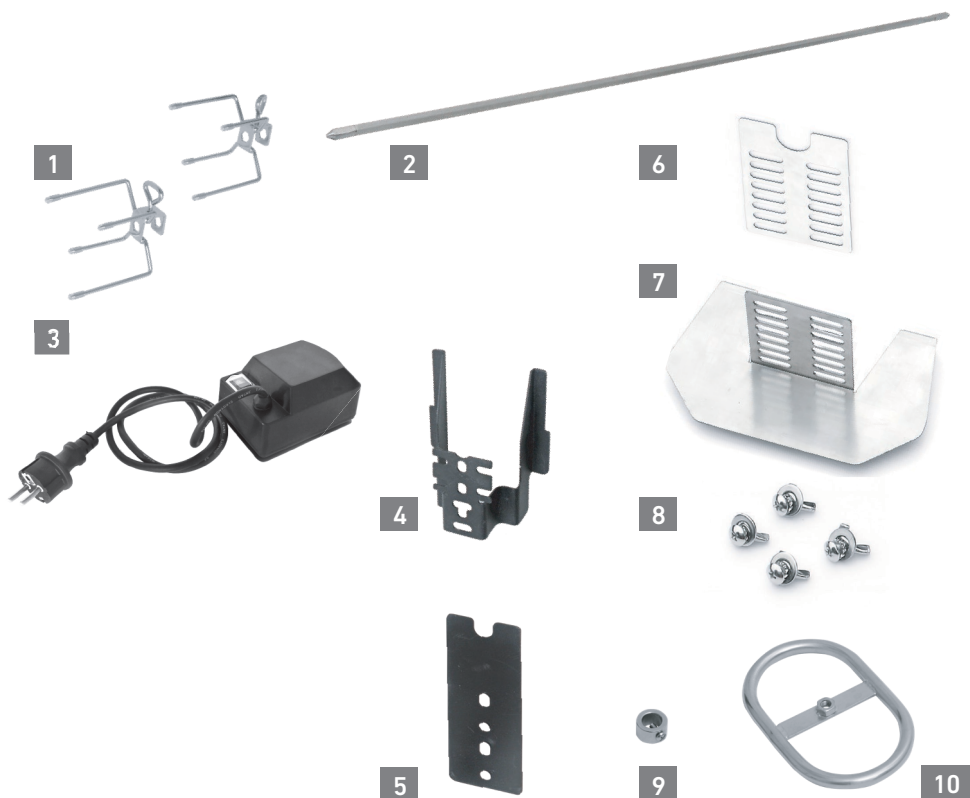
Die Montage des Grillspießes wird auf den folgenden Seiten beschrieben:  
Seite 7  
Seite 9



### ACHTUNG



**Motor immer links installieren.**  
**Wenn der Motor bei Geräten mit Seitenbrenner auf der rechten Seite installiert ist, darf der Seitenbrenner nicht benutzt werden.**



## Betrieb

 **ACHTUNG** 

**Ofenhandschuhe verwenden, um Verbrennungen und Spritzer zu vermeiden. Bei der Handhabung erhitzter Teile Schutzhandschuhe tragen.**

1. Den Grillspieß mit Grillhandschuhen aus Motor und Halterung nehmen.
2. Die Gabel auf der Motorseite los-schrauben und abziehen.
3. Das Grillgut möglichst mittig aufspießen. Andernfalls dreht sich der Spieß bei der Abwärtsbewegung der schwereren Seite schneller.
4. Die gelöste Gabel wieder aufstecken und festschrauben.
5. Den Spieß wieder in Motor und Halterung einhängen. Schutzhandschuhe verwenden.
6. Damit der Griff nicht heiß wird, kann er vor dem Grillen abgeschraubt werden.
7. Das Netzkabel an eine geeignete Steckdose anschließen.
8. Den Motor einschalten.
9. Vor dem Entnehmen sicherstellen, dass das Grillgut ausreichend durchgegart ist (z.B. mit Bratenthermometer).
10. Motor ausstellen und Netzstecker ziehen. Zum Entnehmen Schutzhandschuhe verwenden. Den Griff wieder auf den Spieß schrauben. Den Spieß am Griff und am Motor aus der Halterung heben. Dabei den Motor immer gegen den Spieß drücken.
11. Darauf achten, dass niemand durch den heißen Spieß oder tropfenden Bratensaft verletzt wird.

## Reinigung und Wartung



### ACHTUNG



**Sicherstellen, dass das Gerät abgekühlt, ausgeschaltet und der Netzstecker gezogen ist.**

Das Motorgehäuse bei Bedarf mit einem weichen, feuchten Tuch abwischen. Ein mildes Reinigungsmittel kann verwendet werden, jedoch kein Alkohol, Benzin oder ähnliche Reinigungsmittel.

Auf keinen Fall ätzende Reinigungsmittel zum Reinigen von Kunststoffteilen verwenden.

Den Grillspieß und die Gabeln nach jedem Einsatz gründlich mit einem Spülmittel reinigen, das für den Kontakt mit Lebensmitteln geeignet ist. Spieß und Gabeln sind spülmaschineneeignet.



### ACHTUNG



**Falls das Netzkabel beschädigt ist, muss es vom Hersteller, dessen technischen Kundendienst oder von ähnlich qualifizierten Personen ersetzt werden, um Gefahren zu vermeiden.**

## Technische Daten

<b>Bezeichnung</b>	Grillspieß
<b>Nennspannung</b>	220-240 V~; 50/60 Hz
<b>Nennleistung</b>	4 W
<b>Schutzklasse</b>	I
<b>Schutzart (Motor)</b>	IPX4
<b>Drehzahl</b>	2-2,4 /min
<b>Gewicht (Motor)</b>	0,5 kg
<b>max. Durchmesser (Grillgut)</b>	20 cm

## Entsorgung

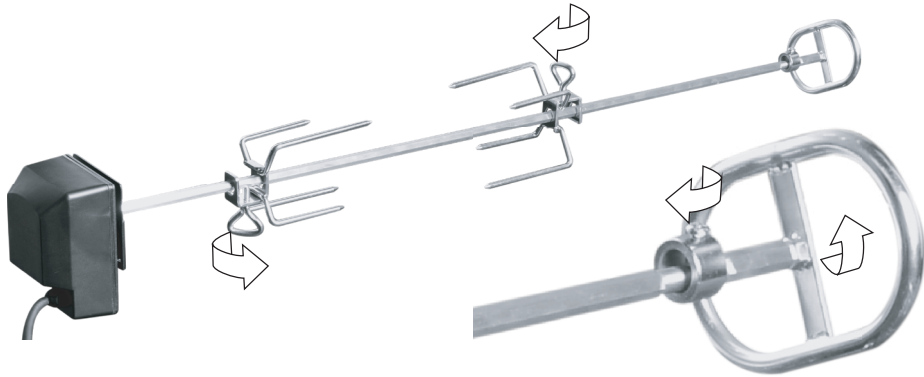


Das Symbol „durchgestrichene Mülltonne“ erfordert die separate Entsorgung von Elektro- und Elektronik-Altgeräten (WEEE). Elektrische und elektronische Geräte können gefährliche und umweltgefährdende Stoffe enthalten. Dieses Gerät nicht im unsortierten Hausmüll entsorgen. An einer ausgewiesenen Sammelstelle für Elektro- und Elektronik-Altgeräte entsorgen. Dadurch tragen Sie zum Schutz der Ressourcen und der Umwelt bei. Für weitere Informationen wenden Sie sich bitte an Ihren Händler oder die örtlichen Behörden.

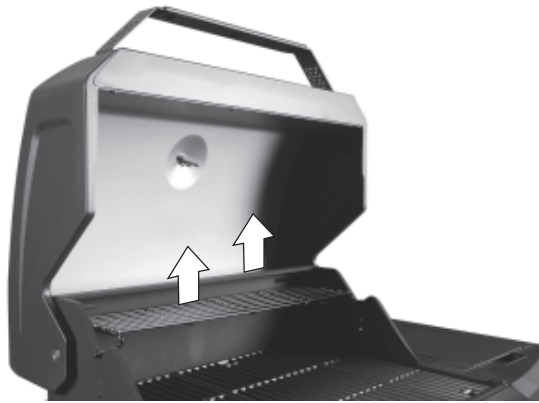
Kinder dürfen auf keinen Fall mit Kunststoffbeuteln und Verpackungsmaterial spielen, da Verletzungs- bzw. Erstickungsgefahr besteht. Solches Material sicher lagern oder auf umweltfreundliche Weise entsorgen.

# Kombination A

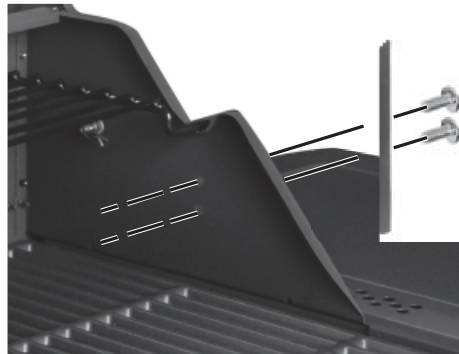
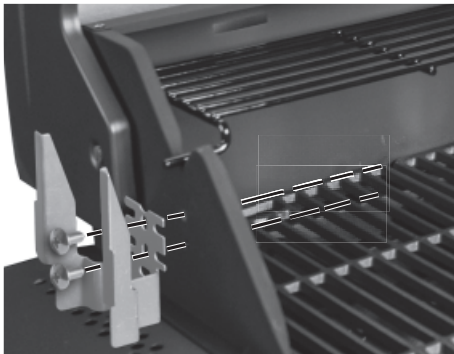
1 \_\_\_\_\_



2 \_\_\_\_\_



3 \_\_\_\_\_ 4 \_\_\_\_\_





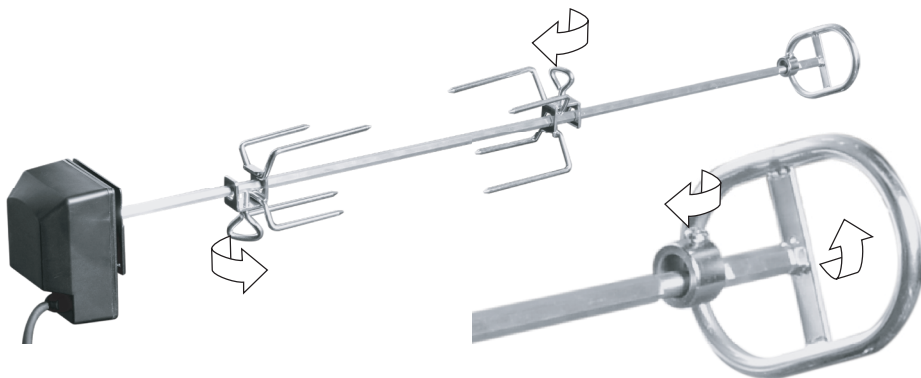
5

---



# Kombination B

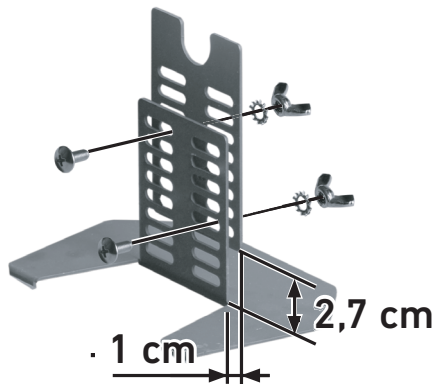
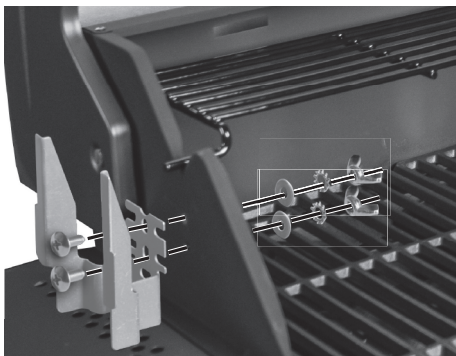
1 \_\_\_\_\_



2 \_\_\_\_\_

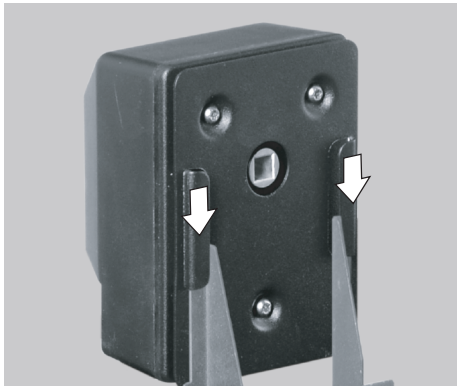
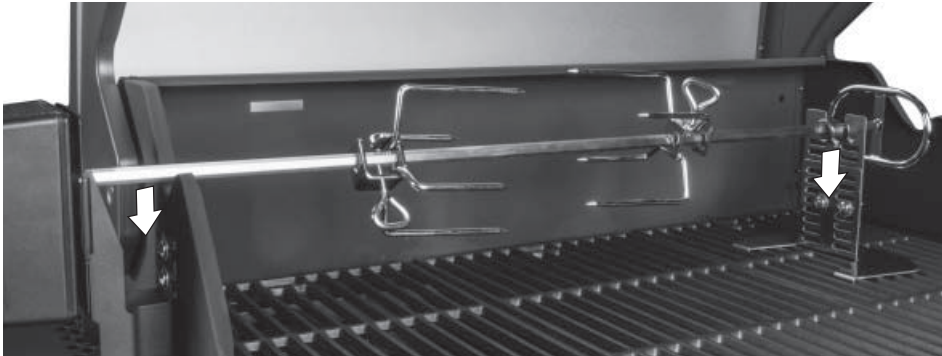


3 \_\_\_\_\_ 4 \_\_\_\_\_



5

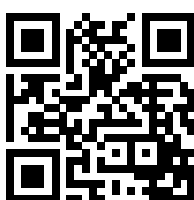
---



Hergestellt in PRC



**Buschbeck GmbH**  
Friedrich-Engels-Straße 21  
D-51545 Waldbröl  
Germany  
Telefon 49 (0) 2291 90718 - 00  
Fax 49 (0) 2291 90718 - 08  
E-Mail [info@buschbeck.de](mailto:info@buschbeck.de)  
[www.buschbeck.de](http://www.buschbeck.de)



**buschbeck**