

MEDION®

Bedienungsanleitung



Retro-Mikrowelle
MEDION® MD 18927

Inhaltsverzeichnis

1.	Informationen zu dieser Bedienungsanleitung	5
1.1.	Zeichenerklärung	5
2.	Bestimmungsgemäßer Gebrauch	8
3.	Sicherheitshinweise	9
3.1.	Heiße Oberflächen	13
3.2.	Besondere Sicherheitshinweise im Umgang mit Mikrowellen	15
3.3.	Sicherheitshinweise zum Erhitzen von Flüssigkeiten	16
3.4.	Gerät reinigen und pflegen	17
4.	Teilebeschreibung	18
5.	Lieferumfang	19
6.	Über Mikrowellen	20
6.1.	Die Wirkung von Mikrowellen auf Lebensmittel	20
6.2.	Das Mikrowellengerät	20
7.	Kochen und Garen mit der Mikrowelle	20
7.1.	Allgemeine Hinweise	20
7.2.	Mikrowellentaugliche Materialien	21
7.3.	Bedingt geeignete Materialien	22
7.4.	Nicht geeignete Materialien	23
8.	Vor dem ersten Gebrauch	24
8.1.	Gerät aufstellen	24
8.2.	Erstreinigung des Gerätes	24
8.3.	Glas-Drehteller einsetzen	24
9.	Bedienung	25
9.1.	Einstellungen vornehmen	26
9.2.	Programm unterbrechen	27
9.3.	Auftauen	27
10.	Reinigung und Pflege	27
11.	Längerer Nichtgebrauch	28
12.	Abhilfe bei Störungen	29
13.	Entsorgung	29
14.	Technische Daten	30
15.	EU-Konformitätsinformation	30
16.	Serviceinformationen	31
17.	Impressum	32
18.	Datenschutzerklärung	32

1. Informationen zu dieser Bedienungsanleitung



Vielen Dank, dass Sie sich für unser Produkt entschieden haben. Wir wünschen Ihnen viel Freude mit dem Gerät.

Lesen Sie vor Inbetriebnahme die Sicherheitshinweise und die gesamte Anleitung aufmerksam durch. Beachten Sie die Warnungen auf dem Gerät und in der Bedienungsanleitung.

Bewahren Sie die Bedienungsanleitung immer in Reichweite auf. Wenn Sie das Gerät verkaufen oder weitergeben, händigen Sie unbedingt auch diese Bedienungsanleitung aus, da sie ein wesentlicher Bestandteil des Produktes ist.

1.1. Zeichenerklärung

Ist ein Textabschnitt mit einem der nachfolgenden Warnsymbole gekennzeichnet, muss die im Text beschriebene Gefahr vermieden werden, um den dort beschriebenen, möglichen Konsequenzen vorzubeugen.



GEFAHR!

Warnung vor unmittelbarer Lebensgefahr!



WARNUNG!

Warnung vor Gefahr durch elektrischen Schlag!



WARNUNG!

Warnung vor möglicher Lebensgefahr und/oder schweren, irreversiblen Verletzungen!



VORSICHT!

Warnung vor möglichen mittleren und/oder leichten Verletzungen!



WARNUNG!

Warnung vor Gefahr durch explosionsgefährliche Stoffe!



HINWEIS!

Hinweise beachten, um Sachschäden zu vermeiden!



Weiterführende Informationen für den Gebrauch des Gerätes!



Hinweise in der Bedienungsanleitung beachten!



Auszuführende Handlungsanweisung zur Vermeidung von Gefahren



Aufzählungspunkt / Information über Ereignisse während der Bedienung



Auszuführende Handlungsanweisung



CE-Kennzeichnung

Mit diesem Symbol markierte Produkte erfüllen die Anforderungen der EU-Richtlinien (siehe Kapitel „Konformitätsinformation“).



Geprüfte Sicherheit

Mit diesem Symbol gekennzeichnete Produkte erfüllen die Anforderungen des Produktsicherheitsgesetzes.



Symbol für Wechselstrom

Symbol Schutzerdung (bei Schutzklasse I)



Elektrogeräte der Schutzklasse I sind Elektrogeräte, die durchgehend mindestens Basisisolierung haben und entweder einen Gerätestecker mit Schutzkontakt oder eine feste Anschlussleitung mit Schutzleiter haben.



In der EU verwendetes Symbol zur Kennzeichnung von Materialien mit Lebensmittelkontakt wie z. B. Verpackungen oder Geräteoberflächen.

Kennzeichnung von Verpackungsmaterialien bei der Mülltrennung



Kennzeichnung mit den Abkürzungen (a) und Nummern (b) mit folgender Bedeutung: 1–7: Kunststoffe/20–22: Papier und Pappe/80–98: Verbundstoffe



Der Grüne Punkt kennzeichnet Verkaufsverpackungen, die vom dualen Sammel- und Verwertungssystem gemäß Verpackungsverordnung entsorgt bzw. recycelt werden.



Verpackung umweltgerecht entsorgen (siehe Kapitel „Entsorgung“)



Gerät umweltgerecht entsorgen (siehe Kapitel „Entsorgung“)



Die Positionsnummern hinter den jeweiligen Gerätekomponenten im Text verweisen auf die Abbildung in Kapitel „4. Teilebeschreibung“ auf Seite 18.

2. Bestimmungsgemäßer Gebrauch

Der Mikrowellenherd darf nur zum Erwärmen von dafür geeigneten Lebensmitteln in geeigneten Garbehältern und Geschirr verwendet werden. Das Gerät darf nicht im Freien verwendet werden!

Dieses Gerät ist dazu bestimmt, im Privathaushalt und ähnlichen Haushaltsanwendungen verwendet zu werden, wie beispielsweise

- in Küchen für Mitarbeiter in Läden, Büros und anderen gewerblichen Bereichen;
- in landwirtschaftlichen Anwesen;
- von Kunden in Hotels, Motels und anderen Wohneinrichtungen;
- in Frühstückspensionen.

Das Gerät ist nicht für den Gebrauch im gewerblichen, industriellen Bereich oder im Laborbereich bestimmt.

- Bitte beachten Sie, dass im Falle des nicht bestimmungsgemäßen Gebrauchs die Haftung erlischt.
- Beachten Sie alle Informationen in dieser Bedienungsanleitung, insbesondere die Sicherheitshinweise. Jede andere Bedienung gilt als nicht bestimmungsgemäß und kann zu Personen- oder Sachschäden führen.

3. Sicherheitshinweise

WICHTIGE SICHERHEITSANWEISUNGEN – SORGFÄLTIG LESEN
UND FÜR DEN WEITEREN GEBRAUCH AUFBEWAHREN!



WARNUNG!

Verletzungsgefahr!

Es besteht Verletzungsgefahr für Kinder und Personen mit verringerten physischen, sensorischen oder mentalen Fähigkeiten (beispielsweise teilweise Behinderte, ältere Personen mit Einschränkung ihrer physischen und mentalen Fähigkeiten) oder Mangel an Erfahrung und Wissen (beispielsweise ältere Kinder).

- Bewahren Sie Gerät und Zubehör an einem für Kinder unerschwingbaren Platz auf.
- Dieses Gerät kann von Kindern ab 8 Jahren und darüber und von Personen mit reduzierten physischen, sensorischen oder mentalen Fähigkeiten oder Mangel an Erfahrung und/oder Wissen benutzt werden, wenn sie beaufsichtigt werden oder bezüglich des sicheren Gebrauchs des Gerätes unterwiesen wurden und die daraus resultierenden Gefahren verstanden haben.
- Kinder dürfen nicht mit dem Gerät spielen und müssen daher beaufsichtigt werden.
- Reinigung und Benutzer-Wartung dürfen nicht von Kindern ohne Beaufsichtigung durchgeführt werden.
- Kinder jünger als 8 Jahre müssen vom Gerät und der Anschlussleitung ferngehalten werden.



GEFAHR!

Verletzungsgefahr!

Es besteht Erstickengefahr durch Verschlucken oder Einatmen von Kleinteilen oder Folien.

- Alle verwendeten Verpackungsmaterialien (Beutel, Polystyrolstücke usw.) nicht in der Reichweite von Kindern lagern.
- Lassen Sie Kinder nicht mit dem Verpackungsmaterial spielen.



WARNUNG!

Warnung vor Gefahr durch elektrischen Schlag!

Es besteht die Gefahr eines elektrischen Schlags durch stromführende Teile.

- Überprüfen Sie vor dem ersten Gebrauch und nach jeder Benutzung den Mikrowellenherd sowie das Netzkabel auf Beschädigungen.
- Nehmen Sie den Mikrowellenherd nicht in Betrieb, wenn er oder das Netzkabel sichtbare Schäden aufweist.
- Stellen Sie sicher, dass das Netzkabel unbeschädigt ist und nicht unter der Mikrowelle oder über heiße Flächen oder scharfe Kanten verläuft.
- Wickeln Sie das Netzkabel vollständig ab.
- Knicken oder quetschen Sie das Netzkabel nicht.
- Wenn Sie einen Transportschaden feststellen, wenden Sie sich umgehend an den Service.
- Schließen Sie den Mikrowellenherd nur an eine ordnungsgemäß installierte, geerdete und elektrisch abgesicherte Steckdose an. Die Netzspannung muss den technischen Daten des Gerätes entsprechen: **230 V ~ 50 Hz**.
- Für den Fall, dass Sie den Mikrowellenherd schnell vom Netz nehmen müssen, muss die Steckdose frei zugänglich sein.



WARNUNG!

Verletzungsgefahr!

Es besteht Verletzungsgefahr durch Mikrowellenstrahlung

Mikrowellenstrahlung kann bei Beschädigungen des Geräts durch eine Leckage nach außen dringen. Beschädigungen am Netzkabel können einen elektrischen Schlag verursachen.

- Nehmen Sie den Mikrowellenherd bei Beschädigungen am Gehäuse, an Abdeckungen, an der Garraumtür, Türdichtungen oder am Türverschluss auf keinen Fall in Betrieb. Ziehen Sie in diesem Fall sofort das Netzkabel am Stecker aus der

Schutzkontaktsteckdose. Nehmen Sie den Mikrowellenherd nicht mehr in Betrieb, bevor er von einer dafür ausgebildeten Person repariert wurde.

- **WARNUNG!** Es ist gefährlich für alle anderen, außer für eine dafür ausgebildete Person, irgendwelche Wartungs- oder Reparaturarbeit auszuführen, die die Entfernung einer Abdeckung erfordert, die den Schutz gegen Strahlenbelastung durch Mikrowellenenergie sicherstellt.
- Nehmen Sie auf keinen Fall selbstständig Veränderungen an der Mikrowelle vor oder versuchen, ein Geräteteil selbst zu öffnen und/oder zu reparieren. Lassen Sie Mikrowelle und Netzkabel ausschließlich durch eine dafür qualifizierte Fachwerkstatt instand setzen oder wenden Sie sich an den Service, um Gefährdungen zu vermeiden.
- Entfernen Sie keine Abdeckungen im Innenraum der Mikrowelle oder die Innenfolie des Sichtfensters, da sonst Mikrowellenstrahlung austreten kann.
- Verwenden Sie nur von uns gelieferte oder genehmigte Ersatz- und Zubehörteile.
- Verwenden Sie den Mikrowellenherd nicht in feuchten Räumen, da dies zu einem Stromschlag führen kann.
- Tauchen Sie den Mikrowellenherd nicht in Wasser oder andere Flüssigkeiten und halten Sie den Mikrowellenherd nicht unter fließendes Wasser.
- Schützen Sie den Mikrowellenherd gegen Tropf- und Spritzwasser. Vermeiden Sie Berührungen mit Wasser oder anderen Flüssigkeiten. Halten Sie das Gerät, das Netzkabel und den Netzstecker fern von Waschbecken, Spülen oder Ähnlichem. Sollte einmal Flüssigkeit ins Gerät eingedrungen sein, ziehen Sie sofort den Netzstecker aus der Schutzkontaktsteckdose. Lassen Sie das Gerät durch eine dafür qualifizierte Fachwerkstatt überprüfen.

-
- Ziehen Sie den Netzstecker des Mikrowellenherds aus der Steckdose, wenn:
 - Sie das Gerät reinigen,
 - in das Gerät Flüssigkeit eingedrungen ist,
 - Sie das Gerät nicht mehr gebrauchen.
 - Berühren Sie das Gerät oder das Netzkabel niemals mit nassen Händen.



GEFAHR!

Explosionsgefahr!

Bei Betrieb in explosionsgefährdeter Umgebung besteht Explosionsgefahr!

- Benutzen Sie das Gerät nicht in explosionsgefährdeten Bereichen. Hierzu zählen z. B. Tankanlagen, Kraftstofflagerbereiche oder Bereiche, in denen Lösungsmittel verarbeitet werden. Auch in Bereichen mit teilchenbelasteter Luft (z. B. Mehl- oder Holzstaub) darf dieses Gerät nicht verwendet werden.



HINWEIS!

Möglicher Sachschaden!

Es besteht Gefahr von Geräteschaden durch unsachgemäße Aufstellung

- Stellen Sie den Mikrowellenherd auf eine ebene, stabile Fläche, die das Eigengewicht des Geräts samt dem Höchstgewicht der darin zubereiteten Nahrungsmittelmenge tragen kann.
- Betreiben Sie das Gerät ausschließlich in Innenräumen.
- Setzen Sie das Gerät keinen extremen Bedingungen aus. Zu vermeiden sind:
 - Hohe Luftfeuchtigkeit oder Nässe,
 - extrem hohe oder tiefe Temperaturen,
 - direkte Sonneneinstrahlung,
 - offenes Feuer.
- Stellen Sie den Mikrowellenherd nicht in der Nähe von Wärmequellen auf.

Chemische Zusätze in Möbelbeschichtungen können das Material der Gerätefüße angreifen und Rückstände auf der Möbeloberfläche verursachen.

- Stellen Sie das Gerät auf eine hitzeunempfindliche Unterlage.

3.1. Heiße Oberflächen



GEFAHR!

Explosionsgefahr!

Wasser-/Öl-Mischungen können sich entzünden oder gar explodieren.

- Erhitzen Sie keine Mischung aus Wasser mit Öl oder Fett in der Mikrowelle.
- Tauen Sie kein gefrorenes Fett oder Öl in der Mikrowelle auf.

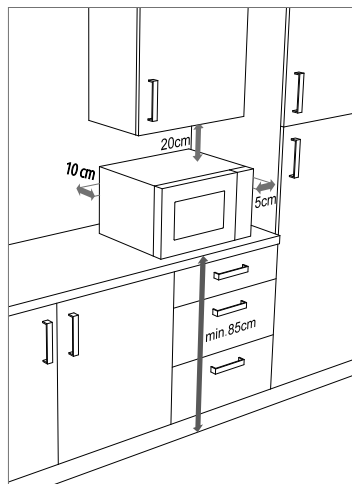


WARNUNG!

Brandgefahr!

Es besteht Brandgefahr durch unsachgemäßen Umgang mit dem Gerät

- Stellen Sie keine Gegenstände auf den Mikrowellenherd. Für eine ausreichende Belüftung muss nach oben ein Abstand von 20 cm, nach hinten 10 cm und an beiden Seiten 5 cm eingehalten werden (siehe nebenstehende **Abb.**). Der Mindestabstand vom Boden sollte 85 cm betragen.
- Verdecken oder verstopfen Sie keine Öffnungen an dem Gerät.
- Standfüße nicht entfernen.
- Der Mikrowellenherd ist als freistehendes Gerät vorgesehen. Betreiben Sie den Mikrowellenherd nicht in einem Einbaumöbel oder in einem Schrank.



-
- Lassen Sie das Gerät während des Betriebs niemals unbeaufsichtigt.
 - Betreiben Sie den Mikrowellenherd nicht mit einer externen Zeitschaltuhr oder einem separaten Fernwirksystem.
 - Beaufsichtigen Sie den Mikrowellenherd grundsätzlich beim Erwärmen oder Kochen von Speisen in brennbaren Materialien wie Kunststoff- oder Papierbehältern.
 - Verwenden Sie das Gerät ausschließlich zum Erwärmen von dafür geeigneten Lebensmitteln in geeigneten Behältnissen und Geschirr.
 - Trocknen Sie im Gerät keine brennbaren Gegenstände (keine Speisen oder Kleidung, keine Heizkissen, Hausschuhe, Schwämme, feuchte Putzlappen und Ähnliches). Dies kann zu Verletzungen, Entzündungen oder Feuer führen.
 - Bereiten Sie mit dem Gerät keine alkoholhaltigen Speisen zu.
 - Nutzen Sie das Gerät nicht zum Frittieren oder Öl erhitzen.
 - Halten Sie bei Rauchentwicklung unbedingt die Garraumtür geschlossen, um Flammenbildung zu vermeiden bzw. bereits bestehende Flammen zu ersticken. Schalten Sie das Gerät sofort aus, indem Sie den Netzstecker ziehen.
 - Verwenden Sie ausschließlich handelsübliche Popcorn-Verpackungen, die zum Herstellen von Popcorn in der Mikrowelle ausgezeichnet sind.
 - Überschreiten Sie nie die vom Hersteller angegebenen Garzeiten.
 - Lagern Sie keine Lebensmittel oder andere Gegenstände im Garraum der Mikrowelle.

3.2. Besondere Sicherheitshinweise im Umgang mit Mikrowellen



WARNUNG!

Verletzungsgefahr!

Es besteht Verletzungsgefahr durch berstende Behälter

- Erhitzen Sie keine Speisen oder Flüssigkeiten in fest verschlossenen Behältern! Diese können im Gerät explodieren oder beim Öffnen zu Verletzungen führen. Entfernen Sie bei verschließbaren Behältern, wie z. B. Babyflaschen, grundsätzlich den Deckel.



VORSICHT!

Verletzungsgefahr!

Es besteht Verletzungsgefahr durch Verbrennung

- In der Mikrowelle zubereitete Speisen werden ggf. ungleichmäßig heiß. Prüfen Sie vor dem Verzehr die Temperatur der erhitzten Speisen. Rühren Sie bei Babynahrung und Babyflaschen vor der Prüfung der Temperatur die Kindernahrung immer um oder schütteln Sie diese, um Verbrennungen zu vermeiden.
- Erhitzen Sie Eier mit Schale oder ganze, hartgekochte Eier nicht in der Mikrowelle, da sie beim Garen und auch nach der Entnahme explodieren können. Erhitzen Sie Eier nur in speziell dafür vorgesehenem Mikrowellengeschirr.
- Ritzen Sie Lebensmittel mit geschlossener Haut, wie z. B. Tomaten, Würstchen, Auberginen oder ähnliche vor dem Garen an, um ein Platzen zu vermeiden.
- Beim Öffnen von Garbehältern (z. B. Popcorntüten, Dosen) tritt heißer Dampf aus. Halten Sie beim Öffnen die Öffnung immer vom Körper weg.
- Beim Öffnen der Garraumtür tritt heißer Dampf aus. Halten Sie Abstand.
- Während des Garvorgangs werden die Oberflächen der Mikrowelle, der Zubehöerteile sowie das Gargeschirr sehr heiß.

Verwenden Sie Topfhandschuhe. Lassen Sie die Teile vor dem Reinigen abkühlen.



HINWEIS!

Möglicher Sachschaden!

Gefahr von Geräteschaden durch unsachgemäßen Umgang mit dem Gerät

- Betrieben Sie das Gerät niemals ohne Drehteller und nicht ohne Lebensmittel im Garraum.
- Verwenden Sie nur das beiliegende oder in dieser Bedienungsanleitung als geeignet beschriebene Zubehör.
- Verwenden Sie im Mikrowellenbetrieb niemals Geschirr mit Metallverzierungen oder metallisches Geschirr, da es durch Funkenschlag zu Beschädigungen am Gerät und/oder am Geschirr kommen kann.
- Verwenden Sie mikrowellengeeignetes Geschirr. Achten Sie beim Geschirrkau auf Kennzeichnungen wie „mikrowellengeeignet“ oder „für die Mikrowelle“.
- Bewegen Sie Gerät nicht während des Betriebs.

3.3. Sicherheitshinweise zum Erhitzen von Flüssigkeiten



VORSICHT!

Verletzungsgefahr!

Es besteht Verletzungsgefahr durch Verbrennung.

Beim Erhitzen von Flüssigkeiten in der Mikrowelle kann es zu sogenanntem Siedeverzug kommen, d. h., dass die Flüssigkeit bereits Siedetemperatur hat, ohne dass die beim Kochen typischen Dampfblasen auftreten. Bei Erschütterungen, wie sie z. B. bei dem Herausnehmen entstehen, kommt es dann zu einem plötzlichen Aufkochen der Flüssigkeit. Flüssigkeit kann schlagartig herauspritzen.

- Verwenden Sie keine hohen, schmalen Gefäße.

-
- Stellen Sie beim Erhitzen einen Stab aus Glas oder Keramik in das Gefäß, um ein verspätetes Aufkochen der Flüssigkeit zu verhindern. Warten Sie nach dem Erhitzen kurz ab, tippen Sie das Gefäß vorsichtig an und rühren Sie Flüssigkeit um, bevor Sie das Gefäß aus dem Garraum nehmen.

3.4. Gerät reinigen und pflegen



HINWEIS!

Möglicher Sachschaden!

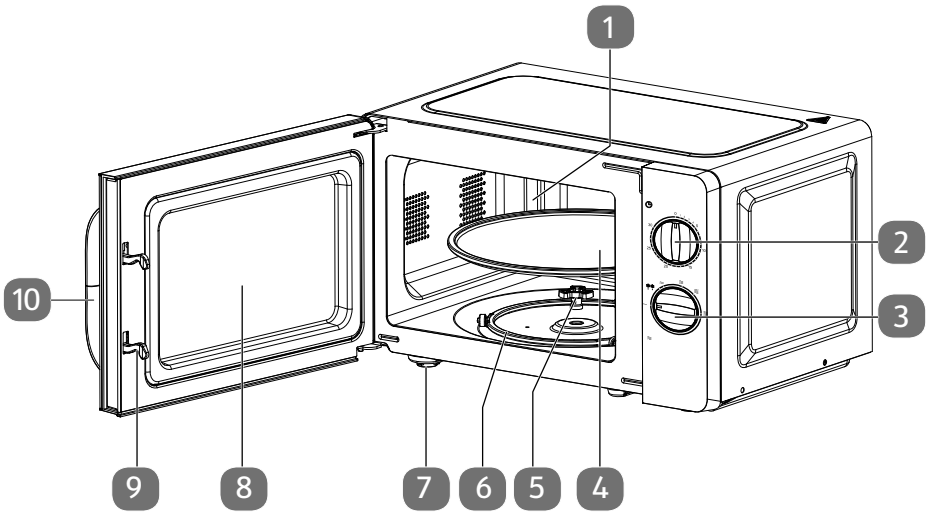
Gefahr von Geräteschaden durch unsachgemäßen Umgang mit dem Gerät

- Unsachgemäße Verwendung von Reinigungsmitteln am Gerät kann zur Beschädigung der Oberflächen führen. Verwenden Sie zur Reinigung keine aggressiven chemischen Reinigungsmittel, Scheuermittel oder harte Schwämme.
- Reinigen Sie das Gerät nicht mit einem Dampfreiniger. Dampf kann in das Gerät eindringen und die Elektronik sowie Oberflächen beschädigen.

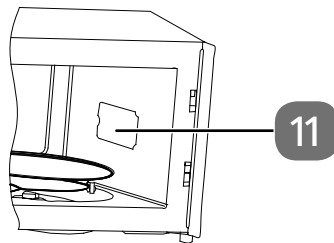
Mangelhafte Sauberkeit der Mikrowelle kann zu einer Zerstörung der Oberfläche führen, die ihrerseits die Gebrauchsdauer beeinflusst und möglicherweise zu gefährlichen Situationen führt.

- Reinigen Sie Gerät regelmäßig und entfernen Sie Nahrungsmittelreste.
- Beachten Sie bei der Reinigung des Garraums sowie angrenzender Teile die Hinweise zur Reinigung, siehe „10. Reinigung und Pflege“ auf Seite 27.

4. Teilebeschreibung



- 1) Garraum
- 2) Garzeitregler
- 3) Garstufenregler
- 4) Glas-Drehteller
- 5) Antriebswelle
- 6) Rollenring
- 7) Standfüße
- 8) Sichtfenster
- 9) Türverriegelung
- 10) Türgriff



- 11) Abdeckung des Magnetrons NICHT ENTFERNEN!

5. Lieferumfang



GEFAHR!

Erstickungsgefahr!

Es besteht Erstickungsgefahr durch Verschlucken oder Einatmen von Kleinteilen oder Folien.

- Halten Sie die Verpackungsfolie von Kindern fern.
- Kinder nicht mit dem Verpackungsmaterial spielen lassen.



HINWEIS!

Möglicher Sachschaden!

Möglicher Geräteschaden durch unsachgemäßen Umgang mit dem Gerät

- Die Abdeckung (11) im Garraum (1) ist kein Teil der Verpackung und darf nicht entfernt werden!
- ▶ Entnehmen Sie das Produkt aus der Verpackung und entfernen Sie sämtliches Verpackungsmaterial.
- ▶ Überprüfen Sie die Vollständigkeit der Lieferung und benachrichtigen Sie unseren Service bitte innerhalb von 14 Tagen nach dem Kauf, falls die Lieferung nicht komplett ist.
- ▶ Der Mikrowellenherd muss vor jedem Gebrauch auf Beschädigungen überprüft werden. Wenden Sie sich bei Beschädigungen an unseren Service.

Mit dem von Ihnen erworbenen Paket haben Sie erhalten:

- Mikrowellenherd
- Glas-Drehteller
- Rollenring
- Antriebswelle
- Bedienungsanleitung mit Garantieinformationen

6. Über Mikrowellen

Mikrowellen sind hochfrequente elektromagnetische Wellen, die eine Erwärmung Ihrer Speisen in dem Garraum (1) bewirken. Mikrowellen erhitzen alle nicht metallischen Gegenstände. Benutzen Sie deshalb keine metallischen Gegenstände im Mikrowellenbetrieb. Diese Erwärmung geschieht umso besser, je mehr Wasser sich in den Lebensmitteln befindet.

Um eine optimale Verteilung der Wärme zu erlangen, lassen Sie fertig erhitze Gerichte ein bis zwei Minuten in der Mikrowelle zum Nachgaren stehen.

6.1. Die Wirkung von Mikrowellen auf Lebensmittel

- Mikrowellen dringen bis zu einer Tiefe von etwa 3 cm in Lebensmittel ein.
- Sie erhitzen die Wasser-, Fett- und Zuckermoleküle (Speisen mit hohem Wasseranteil werden am intensivsten erwärmt).
- Diese Wärme durchdringt dann – langsam – die gesamte Speise und führt zum Auftauen, Erhitzen und Garen der Speise.
- Der Garraum (1) und die Luft im Garraum werden nicht erwärmt (das Speisebehältnis erwärmt sich hauptsächlich durch die heiße Speise).
- Jede Speise benötigt zum Garen bzw. Auftauen eine bestimmte Menge Energie – nach der Faustformel: Hohe Leistung – kurze Zeit bzw. geringe Leistung – lange Zeit.

6.2. Das Mikrowellengerät

- Ein Mikrowellengenerator, das sogenannte Magnetron, erzeugt die Mikrowellen und leitet sie in den Garraum (1).
- Garraumwände und Sichtfenster (8) reflektieren die Mikrowellen, so dass sie nicht aus dem Garraum (1) austreten können.
- Die Mikrowellenleistung und die Garzeit lassen sich in mehreren Stufen einstellen.
- Nach Ablauf der Zeit oder beim Öffnen der Garraumtür schaltet sich das Magnetron sofort aus.

7. Kochen und Garen mit der Mikrowelle

7.1. Allgemeine Hinweise

- ▶ Um die Nahrungsmittel zum Garen richtig einzufüllen und anzuordnen, bringen Sie die dicksten Stücke am äußeren Rand unter.
- ▶ Beachten Sie die genaue Koch- oder Garzeit.
- ▶ Wählen Sie die kürzeste angegebene Koch- oder Garzeit und verlängern Sie sie bei Bedarf.



WARNUNG!

Brandgefahr durch sehr hohe Temperaturen!

Stark überkochte Speisen können Qualm entwickeln oder sich entzünden.

■ Überwachen Sie stets den Garvorgang.

- ▶ Decken Sie die Speisen während des Koch- oder Garvorgangs mit einer mikrowelleneigneten Abdeckung ab. Durch Abdecken werden Spritzer vermieden; außerdem wird das Essen gleichmäßiger gegart.
- ▶ Speisen wie Hähnchenteile und Hamburger sollten während der Zubereitung in der Mikrowelle einmal umgedreht werden, um das Garen zu beschleunigen. Größere Teile wie Braten oder Brathähnchen müssen mindestens einmal umgedreht werden.
- ▶ Wichtig ist auch ein Umschichten, z. B. bei Fleischbällchen: Nach der Hälfte der Zubereitungszeit sollten die Speisen von oben nach unten und innen nach außen umgeschichtet werden.
- ▶ Nach dem Erhitzen rühren Sie, wenn möglich, das Gargut durch, um eine gleichmäßige Temperaturverteilung zu erreichen oder lassen Sie es für eine kurze Zeit nachgaren.

7.2. Mikrowellentaugliche Materialien

Für Ihre Mikrowelle können Sie sich spezielles Geschirr und Zubehör kaufen. Achten Sie auf die Kennzeichnung „mikrowelleneeignet“ oder „für die Mikrowelle“. Sie können aber auch Ihr vorhandenes Geschirr nutzen – wenn das Material dafür geeignet ist.

7.2.1. Geeignete Materialien

- Porzellan, Glaskeramik und hitzebeständiges Glas
- Kunststoff, der hitzebeständig und mikrowelleneeignet ist (Achtung: Kunststoff kann sich trotzdem durch Speisen verfärben oder durch die Hitze verformen)
- Backpapier.

7.2.2. Übersicht der geeigneten Materialien

Die nachstehende Liste ist eine allgemeine Orientierungshilfe, die Ihnen bei der Wahl des richtigen Kochgeschirrs helfen soll:

Kochgeschirr	Verwendung in der Mikrowelle
Hitzebeständiges Glas	Ja
Nicht-hitzebeständiges Glas	Nein
Hitzebeständige Keramik	Ja
Mikrowellentaugliches Kunststoffgeschirr	Ja
Backpapier	Ja
Metalleinsatz	Nein
Alufolie, Aluschalen	bedingt geeignet

7.2.3. Größe und Form von mikrowellengeeigneten Gefäßen

Flache, breite Gefäße eignen sich besser als schmale und hohe. „Flache“ Speisen können gleichmäßiger durchgaren.

Runde oder ovale Gefäße eignen sich besser als eckige. In den Ecken besteht die Gefahr lokaler Überhitzung.

7.3. Bedingt geeignete Materialien

- Steingut und Keramik. Verwenden Sie Tongefäße nur zum Auftauen und bei kurzen Garzeiten, da es sonst aufgrund des Luft- und Wassergehaltes zu Rissen im Ton kommen kann.
- Geschirr mit Gold- oder Silberdekor nur dann, wenn es laut Hersteller „mikrowellengeeignet“ ist.
- Verwenden Sie Aluminiumfolie nicht in großen Mengen. Sie kann jedoch z. B. in kleinen Stücken zum Abdecken empfindlicher Teile verwendet werden. Decken Sie auch Ecken von Gefäßen ab, um ein Überkochen zu verhindern, da sich die Mikrowellenenergie vorrangig auf die Ecken konzentriert. Halten Sie einen Abstand von 2,5 cm zwischen Folie und Innenwand ein.
- Aluminiumschalen (z. B. bei Fertiggerichten) sind bedingt geeignet, müssen jedoch mindestens 3 cm hoch sein, damit sie in der Mikrowelle benutzt werden können.

7.4. Nicht geeignete Materialien

- Metall, also alle Metalltöpfe, -pfannen und -deckel.



WARNUNG!

Brandgefahr!

Es besteht Brandgefahr durch unsachgemäßen Umgang mit dem Gerät

- Sobald Sie Funken oder Blitze bemerken, schalten Sie den Mikrowellenherd sofort aus und ziehen Sie den Netzstecker. Nehmen Sie die Speisen aus dem Gerät und prüfen Sie nach, ob sich metallische Gegenstände in oder an Lebensmitteln oder Geschirr befinden.



HINWEIS!


Möglicher Sachschaden!

Möglicherweise Geräteschaden durch unsachgemäßen Umgang mit dem Gerät

- Verwenden Sie niemals Geschirr mit Metallverzierungen oder metallisches Geschirr, da es durch Funkenschlag zu Beschädigungen am Gerät und/oder am Geschirr kommen kann.
- Verwenden Sie kein Kristall- oder Bleikristallglas. Es kann zerspringen, farbiges Glas kann sich verfärben.
- Verwenden Sie keine hitzeunbeständigen Materialien. Sie können sich verformen oder sogar brennen.



Um zu prüfen, ob ein Geschirr für den Gebrauch in der Mikrowelle geeignet ist, geben Sie etwas Wasser in das Behältnis und stellen es dann in den Mikrowellenherd.

Stellen Sie den Garstufenregler (3) auf die Leistungsstufe  (Hoch, 700 W) und drehen Sie den Garzeitregler (2) auf eine Minute. Das Gerät läuft nun im Mikrowellenbetrieb für 1 Minute. Wenn Sie feststellen, dass das Gefäß heißer ist als das Wasser, ist es für die Mikrowelle nicht geeignet. Mikrowellengeeignetes Geschirr erwärmt sich nur durch die Hitze der Speise.

8. Vor dem ersten Gebrauch

- ▶ Stellen Sie sicher, dass alle Verpackungsmaterialien aus dem Gerät und die Folie von der Innenseite der Garraumtür entfernt wurden.



HINWEIS!

Möglicher Sachschaden!

Möglicher Geräteschaden durch unsachgemäßen Umgang mit dem Gerät

- Die Abdeckung (11) im Garraum (1) ist kein Teil der Verpackung und darf nicht entfernt werden!

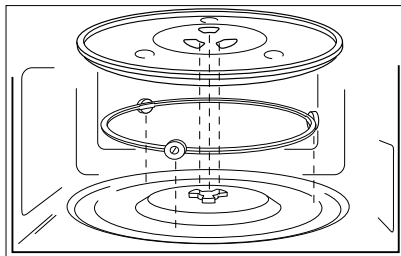
8.1. Gerät aufstellen

- ▶ Stellen Sie den Mikrowellenherd nicht in der Nähe von Wärmequellen, an einem Ort, an dem Nässe oder hohe Feuchtigkeit auftritt oder in der Nähe von brennbaren Materialien auf.
- ▶ Die Standfüße (7) dürfen nicht entfernt werden.
- ▶ Schließen Sie den Mikrowellenherd an eine gut erreichbare und jederzeit frei zugängliche Schutzkontaktsteckdose an.

8.2. Erstreinigung des Gerätes

- ▶ Ziehen Sie am Türgriff (10), um die Garraumtür zu öffnen.
- ▶ Zum Entfernen von Verpackungsstaubresten und eventuellen Fertigungsrückständen wischen Sie vor dem ersten Gebrauch des Gerätes den Garraum (1) und die Innenseite des Sichtfensters (8) mit einem leicht angefeuchteten, weichen Tuch aus. Achten Sie darauf, dass keine Flüssigkeit in den Mikrowellenherd eindringt und trocknen Sie die Flächen anschließend vollständig ab.
- ▶ Reinigen Sie den Glas-Drehteller (4) und den Rollenring (6) in warmem Wasser mit etwas Geschirrspülmittel und trocknen Sie die Teile vollständig ab.

8.3. Glas-Drehteller einsetzen



- ▶ Nehmen Sie die Mikrowelle nicht ohne ordnungsgemäß eingesetzten Drehteller (4) in Betrieb.

-
- ▶ Überprüfen Sie, dass die Antriebswelle (5) korrekt in der Aussparung im Garraumboden steckt und mit ihren Flügeln plan auf dem Boden aufliegt. Drehen Sie ggf. die Welle, bis sie in ihre korrekte Position herabsinkt.
 - ▶ Setzen Sie den Rollenring (6) in die Vertiefung im Garraum und legen Sie dann den Drehteller mittig auf die Antriebswelle (5) (siehe Abb. oben), so dass die Stege des Drehtellers zwischen den Flügeln der Antriebswelle liegen.

9. Bedienung



GEFAHR!

Verletzungsgefahr!

Es besteht die Verletzungsgefahr durch Stromschlag oder Mikrowellenstrahlung

Mikrowellenstrahlung kann bei Beschädigungen des Geräts durch eine Leckage nach außen dringen. Beschädigungen am Netzkabel können einen elektrischen Schlag verursachen.

- Nehmen Sie den Mikrowellenherd bei Beschädigungen am Gehäuse, an Abdeckungen, an der Garraumtür oder am Türverschluss auf keinen Fall in Betrieb. Ziehen Sie in diesem Fall sofort das Netzkabel am Stecker aus der Schutzkontaktsteckdose.
- Falls eine Beschädigung vorliegt, nehmen Sie den Mikrowellenherd nicht in Betrieb, sondern wenden Sie sich an den Service.



HINWEIS!

Möglicher Sachschaden!

Möglicher Geräteschaden durch unsachgemäßen Umgang mit dem Gerät

- Der Mikrowellenherd ist für den Hausgebrauch bestimmt und darf nicht im Freien verwendet werden.
- Betreiben Sie das Gerät niemals ohne Drehteller und nicht ohne Lebensmittel im Garraum.

9.1. Einstellungen vornehmen



VORSICHT!

Verletzungsgefahr!

Da die Speisen bzw. die Behältnisse sehr heiß sein können, besteht Verbrühungsgefahr.

- Verwenden Sie unbedingt Topflappen oder hitzebeständige Handschuhe, wenn Sie die Speisen aus dem Garraum nehmen.

- ▶ Stellen Sie den Garstufenregler (3) auf die gewünschte Stufe gemäß der Tabelle.

Leistungsstufen			
Symbol	Leistung	Leistung in Watt	
~	Niedrig	120	Warmhalten
❄️	Auftauen	260	Auftauen
≈	Niedrig - Mittel	280	Getränke und Suppen
≡	Mittel	460	Langsames Kochen
≡≡	Mittel – Hoch	600	Normales Kochen
≡≡≡	Hoch	700	Schnelles Kochen

- ▶ Schließen Sie die Garraumtür.
- ▶ Drehen Sie den Garzeitregler (2), um die gewünschte Garzeit einzustellen und den Garvorgang zu starten.

Auf der Skala des Garzeitreglers ist die Zeit in Minuten angegeben.

Die längste Koch-/Garzeit beträgt 30 Minuten.



Beträgt die gewünschte Garzeit weniger als 2 Minuten, drehen Sie den Garzeitregler zunächst auf eine Zeiteinstellung größer 2 Minuten und drehen anschließend den Garzeitregler gegen den Uhrzeigersinn auf die gewünschte Zeiteinstellung zurück.

Nach Ablauf des Garvorgangs, wenn der Garzeitregler (2) auf „0“ zurückgegangen ist oder Sie ihn auf „0“ gesetzt haben, erklingt ein Signalton.

- ▶ Öffnen Sie die Garraumtür und nehmen Sie das Gargut heraus.

9.2. Programm unterbrechen

Um die Speisen z. B. nach der Hälfte der Garzeit umzudrehen oder zu verrühren, ist es häufig notwendig, das Programm zu unterbrechen.

- ▶ Öffnen Sie die Garraumtür, um das Programm zu unterbrechen.
- ▶ Nachdem Sie die Garraumtür wieder geschlossen haben, wird der Garvorgang fortgesetzt.
- ▶ Stellen Sie den Garzeitregler (2) auf „0“, um das Programm endgültig vorzeitig abzubrechen.

9.3. Auftauen

Zur Orientierung, welche Zeit Sie zum Auftauen von Lebensmitteln einstellen sollten, finden Sie in folgender Tabelle die ungefähren, erforderlichen Zeiten je nach Art und Gewicht des Gefrierguts:

Art des Gefrierguts	Gewicht	Zeiteinstellung
Fleisch	0,1 - 1,0 kg	1,5 - 26 Minuten
Geflügel	0,2 - 1,0 kg	2,5 - 22 Minuten
Fisch und Meeresfrüchte	0,1 - 0,9 kg	1,5 - 14 Minuten



Nach etwa der Hälfte der Zeit öffnen Sie ggf. die Tür und drehen Sie die Speise auf die andere Seite, um ein gleichmäßiges Auftauen zu garantieren.

10. Reinigung und Pflege



GEFAHR!

Risiko eines Stromschlags!

Es besteht die Gefahr eines elektrischen Schlags durch stromführende Teile.

- Schalten Sie den Mikrowellenherd aus und ziehen Sie vor dem Reinigen den Stecker aus der Steckdose.

Mangelhafte Sauberkeit des Geräts kann zu einer Zerstörung der Geräteoberflächen führen, die ihrerseits die Gebrauchsdauer beeinflusst und möglicherweise zu gefährlichen Situationen führt. Reinigen Sie den Mikrowellenherd daher regelmäßig und entfernen Sie sämtliche Nahrungsreste.

- ▶ Schalten Sie den Mikrowellenherd aus und ziehen Sie vor dem Reinigen den Stecker aus der Schutzkontaktsteckdose.

-
- ▶ Halten Sie den Garinnenraum sauber. Wischen Sie Spritzer oder verschüttete Flüssigkeiten, die an den Wänden des Garraums (2) haften, mit einem feuchten Tuch ab. Bei starker Verschmutzung kann ein mildes Reinigungsmittel verwendet werden.
 - ▶ Verwenden Sie keine Reinigungssprays, Scheuermittel oder scharfe Reinigungsmittel, da sie die Oberfläche angreifen, verkratzen oder abstumpfen könnten.
 - ▶ Die Außenflächen sollten mit einem feuchten Tuch gereinigt werden. Um eine Beschädigung der Betriebsteile im Innern des Mikrowellenherds zu verhindern, vermeiden Sie, dass Wasser in die Belüftungsöffnungen eindringt.
 - ▶ Reinigen Sie die Garraumtür, das Sichtfenster sowie den Schließmechanismus vorsichtig mit einer milden Seifenlösung. Achten Sie besonders auf Beschädigungen an diesen Teilen.
 - ▶ Beim Betrieb bei hoher Luftfeuchtigkeit kann sich an den Außenflächen Kondenswasser bilden. Sollte sich im Innern oder auf den Außenflächen Kondenswasser ansammeln, wischen Sie es mit einem weichen Tuch ab.
 - ▶ Der Glas-Drehteller (4) muss gelegentlich herausgenommen werden, um ihn zu reinigen. Spülen Sie den Glas-Drehteller in warmem Wasser mit milder Seifenlösung oder in der Geschirrspülmaschine. Trocknen Sie den Glas-Drehteller danach gründlich mit einem weichen Tuch ab.
 - ▶ Wischen Sie die Antriebswelle (5) und den Rollenring (6) mit einem feuchten Tuch ab.
 - ▶ Wischen Sie den Garraum (1) mit einem feuchten Tuch und einem milden Reinigungsmittel aus.
 - ▶ Geruchsrückstände in der Mikrowelle können entfernt werden, indem Sie eine Tasse Wasser mit dem Saft und der Schale einer Zitrone in ein tiefes mikrowellenfestes Gefäß geben und 5 Minuten in der Mikrowelle erhitzen. Wischen Sie das Gerät danach gründlich aus und wischen Sie es mit einem weichen Tuch trocken.
 - ▶ Wenn die Beleuchtung in der Mikrowelle ersetzt werden muss, wenden Sie sich an eine dafür qualifizierte Fachwerkstatt oder unseren Service.

11. Längerer Nichtgebrauch

- ▶ Wenn Sie den Mikrowellenherd über längere Zeit nicht benutzen, ziehen Sie den Netzstecker, reinigen Sie das Gerät und bewahren Sie den Mikrowellenherd an einem trockenen, sauberen und staubfreien Ort auf.

12. Abhilfe bei Störungen

Problem	Mögliche Ursache	Lösung
Das Gerät lässt sich nicht starten.	Der Netzstecker ist nicht eingesteckt.	Netzstecker in die Steckdose stecken.
	Die Steckdose ist defekt.	Überprüfen Sie die Steckdose, indem Sie ein anderes Gerät anschließen.
Das Gerät heizt nicht auf.	Die Gerätetür ist nicht geschlossen.	Schließen Sie die Gerätetür.
Beleuchtung funktioniert nicht	Leuchtmittel defekt	Kontaktieren Sie den Service.

13. Entsorgung

VERPACKUNG

Ihr Gerät befindet sich zum Schutz vor Transportschäden in einer Verpackung. Verpackungen sind aus Materialien hergestellt, die umweltschonend entsorgt und einem fachgerechten Recycling zugeführt werden können.



GERÄT

Altgeräte dürfen nicht im normalen Hausmüll entsorgt werden.

Entsprechend Richtlinie 2012/19/EU ist das Gerät am Ende seiner Lebensdauer einer geordneten Entsorgung zuzuführen.

Dabei werden im Gerät enthaltene Wertstoffe der Wiederverwertung zugeführt und die Belastung der Umwelt vermieden.

Geben Sie das Altgerät an einer Sammelstelle für Elektroschrott oder einem Wertstoffhof ab. Wenden Sie sich für nähere Auskünfte an Ihr örtliches Entsorgungsunternehmen oder Ihre kommunale Verwaltung.

14. Technische Daten

Nennspannung	230 V~ 50 Hz
Nennleistung:	1150 W
Nennausgangsleistung:	700 W
Mikrowellen-Frequenz:	2450 MHz
Schutzklasse:	I
Gehäuse-Abmessungen (B x H x T)	ca. 45 x 26 x 36 cm
Nettogewicht:	ca. 10 kg
Durchmesser Glas-Drehteller	ca. 24,5 cm



Garraum (1) und Glas-Drehteller (4) sind lebensmittelecht.

15. EU-Konformitätsinformation

CE Hiermit erklärt die MEDION AG, dass sich dieses Gerät in Übereinstimmung mit den grundlegenden Anforderungen und den übrigen einschlägigen Bestimmungen befindet:

- EMV-Richtlinie 2014/30/EU
- Niederspannungsrichtlinie 2014/35/EU
- Öko-Design Richtlinie 2009/125/EG
- RoHS-Richtlinie 2011/65/EU.

Dieses Produkt erfüllt die Anforderungen des europäischen Standards EN55011. Das Produkt wird standardkonform als Gerät der Gruppe 2, Klasse B eingestuft. Gruppe 2 bedeutet, dass das Gerät zweckbestimmt hochfrequente Energie in Form elektromagnetischer Strahlen zur Wärmebehandlung von Lebensmitteln erzeugt. Gerät der Klasse B bedeutet, dass das Gerät für den Einsatz im häuslichen Bereich geeignet ist.

16. Serviceinformationen

Sollte Ihr Gerät einmal nicht wie gewünscht und erwartet funktionieren, wenden Sie sich zunächst an unseren Kundenservice. Es stehen Ihnen verschiedene Wege zur Verfügung, um mit uns in Kontakt zu treten:

- In unserer Service-Community treffen Sie auf andere Benutzer sowie unsere Mitarbeiter und können dort Ihre Erfahrungen austauschen und Ihr Wissen weitergeben.
Sie finden unsere Service-Community unter community.medion.com.
- Gerne können Sie auch unser Kontaktformular unter www.medion.com/contact nutzen.
- Selbstverständlich steht Ihnen unser Serviceteam auch über unsere Hotline oder postalisch zur Verfügung.

Öffnungszeiten	Multimedia-Produkte (PC, Notebook, etc.)
Mo. - Fr.: 07:00 - 23:00 Sa. / So.: 10:00 - 18:00	☎ 0201 22099-111
	Haushalt & Heimelektronik
	☎ 0201 22099-222
	Mobiltelefon; Tablet & Smartphone
	☎ 0201 22099-333
Serviceadresse	
MEDION AG 45092 Essen Deutschland	



Diese und viele weitere Bedienungsanleitungen stehen Ihnen über das Serviceportal www.medionservice.com zum Download zur Verfügung.

Dort finden Sie auch Treiber und andere Software zu diversen Geräten.

Sie können auch den nebenstehenden QR-Code scannen und die Bedienungsanleitung über das Serviceportal auf Ihr mobiles Endgerät laden.

17. Impressum

Copyright © 2021

Stand: 16.11.2021

Alle Rechte vorbehalten.

Diese Bedienungsanleitung ist urheberrechtlich geschützt.

Vervielfältigung in mechanischer, elektronischer und jeder anderen Form ohne die schriftliche Genehmigung des Herstellers ist verboten.

Das Copyright liegt bei der Firma:

MEDION AG

Am Zehnthof 77

45307 Essen

Deutschland

Bitte beachten Sie, dass die oben stehende Anschrift keine Retourenanschrift ist. Kontaktieren Sie zuerst immer unseren Kundenservice.

18. Datenschutzerklärung

Sehr geehrte Kundin, sehr geehrter Kunde,

wir teilen Ihnen mit, dass wir, die MEDION AG, Am Zehnthof 77, D-45307 Essen als Verantwortliche Ihre personenbezogenen Daten verarbeiten.

In datenschutzrechtlichen Angelegenheiten werden wir durch unseren betrieblichen Datenschutzbeauftragten, erreichbar unter MEDION AG, Datenschutz, Am Zehnthof 77, D-45307 Essen; datenschutz@medion.com unterstützt. Wir verarbeiten Ihre Daten zum Zweck der Garantieabwicklung und damit zusammenhängender Prozesse (z. B. Reparaturen) und stützen uns bei der Verarbeitung Ihrer Daten auf den mit uns geschlossenen Kaufvertrag.

Ihre Daten werden wir zum Zweck der Garantieabwicklung und damit zusammenhängender Prozesse (z. B. Reparaturen) an die von uns beauftragten Reparaturdienstleister übermitteln. Wir speichern Ihre personenbezogenen Daten im Regelfall für die Dauer von drei Jahren, um Ihre gesetzlichen Gewährleistungsrechte zu erfüllen.

Uns gegenüber haben Sie das Recht auf Auskunft über die betreffenden personenbezogenen Daten sowie auf Berichtigung, Löschung, Einschränkung der Verarbeitung, Widerspruch gegen die Verarbeitung sowie auf Datenübertragbarkeit.

Beim Auskunfts- und beim Löschungsrecht gelten jedoch Einschränkungen nach den §§ 34 und 35 BDSG (Art. 23 DS-GVO), darüber hinaus besteht ein Beschwerderecht bei einer zuständigen Datenschutzaufsichtsbehörde (Art. 77 DS-GVO i. V. m. § 19 BDSG). Für die MEDION AG ist das die Landesbeauftragte für Datenschutz und Informationsfreiheit Nordrhein Westfalen, Postfach 200444, 40212 Düsseldorf, www.ldi.nrw.de.

Die Verarbeitung Ihrer Daten ist für die Garantieabwicklung erforderlich; ohne Bereitstellung der erforderlichen Daten ist die Garantieabwicklung nicht möglich.

