

Holzkohlegrill

310HDSW001



Bedienungsanleitung

Sehr geehrte Kundin, sehr geehrter Kunde!

Der Hersteller arbeitet ständig an der Weiterentwicklung aller Typen und Modelle.

Bitte haben Sie Verständnis dafür, dass deshalb jederzeit Änderungen des Lieferumfangs in Form, Ausstattung und Technik möglich sind. Aus den Angaben, Abbildungen und Beschreibung dieser Gebrauchsanweisung können daher keine Ansprüche hergeleitet werden.

Nachdruck, Vervielfältigung oder Übersetzung, auch auszugsweise, ist ohne schriftliche Genehmigung des Herstellers nicht gestattet.

Alle Rechte nach dem Gesetz über das Urheberrecht bleiben dem Hersteller ausdrücklich vorbehalten.

Änderungen vorbehalten.

WARNHINWEISE



Erstickungsgefahr! Die Feuerstelle ist nur zur Nutzung im Freien bestimmt. Sie darf nicht in Gebäuden, Garagen oder anderen geschlossenen Bereichen verwendet werden. Es können sich giftige Dämpfe bilden, die zum Erstickten führen.

- Die Feuerstelle ist nicht für gewerbliche Zwecke geeignet.
- Die Feuerstelle darf nur von Erwachsenen verwendet werden. Kinder und Haustiere müssen einen sicheren Abstand einhalten.
- Verwenden Sie zum Anzünden kein Benzin, Brennspiritus, Feuerzeugbenzin oder Alkohol.
- Benutzen Sie die Feuerstelle nicht, bevor sie nicht vollständig zusammengebaut wurde und alle Teile fest sitzen.
- Verwenden Sie die Feuerstelle nicht auf Untergründen aus Holz oder anderen brennbaren Materialien.
- Leeren Sie die Feuerstelle nach jeder Verwendung. Lassen Sie eine dünne Ascheschicht darin, um den Boden zu schützen. Nehmen Sie die Asche erst heraus, wenn die Kohle komplett abgebrannt und die Asche abgekühlt ist.
- Fassen Sie die Feuerstelle erst an, wenn sie komplett abgekühlt ist; Tragen Sie während dem Betrieb hitzebeständige Handschuhe.
- Verstauen Sie die Feuerstelle erst wenn sie komplett abgekühlt ist und die Asche entsorgt wurde.
- Verwenden Sie immer Werkzeuge und hitzebeständige Handschuhe, wenn Sie Brennmaterial hinzufügen oder die Feuerstelle bewegen.
- Lassen Sie die Feuerstelle während der Benutzung nicht unbeaufsichtigt.
- Während der Benutzung kann heiße Glut aus der Feuerstelle fallen.
- Überladen Sie die Feuerstelle nicht mit Brennmaterial. Fügen Sie erst dann neues Brennmaterial hinzu, wenn das Feuer heruntergebrannt ist. Wenn ein Teil der Feuerstelle rot glüht, ist sie überladen.

- Halten Sie den Brennstoff von Wand der Feuerstelle fern, da die Wand von hohen Temperaturen beschädigt werden kann.
 - Atmen Sie den Rauch nicht ein und lassen Sie ihn nicht in die Ihre Augen kommen.
 - Untersuchen Sie die Feuerstelle vor der Benutzung auf Beschädigungen.
 - Durch die Benutzung kann sich die Metalloberfläche leicht verfärben.
 - **ACHTUNG!** Dieses Grillgerät wird sehr heiß und darf während des Betriebes nicht bewegt werden!
 - Nicht in geschlossenen Räumen nutzen!
 - **ACHTUNG!** Zum Anzünden oder Wiederanzünden keinen Spiritus oder Benzin verwenden! Nur Anzündhilfen entsprechend EN 1860-3 verwenden!
 - **ACHTUNG!** Kinder und Haustiere fernhalten!
- Betreiben Sie den Grill nicht in geschlossenen und/oder bewohnbaren Räumen, z. B. Gebäuden, Zelten, Wohnwagen, Wohnmobilen, Booten. Es besteht Lebensgefahr durch Kohlenmonoxid-Vergiftung.



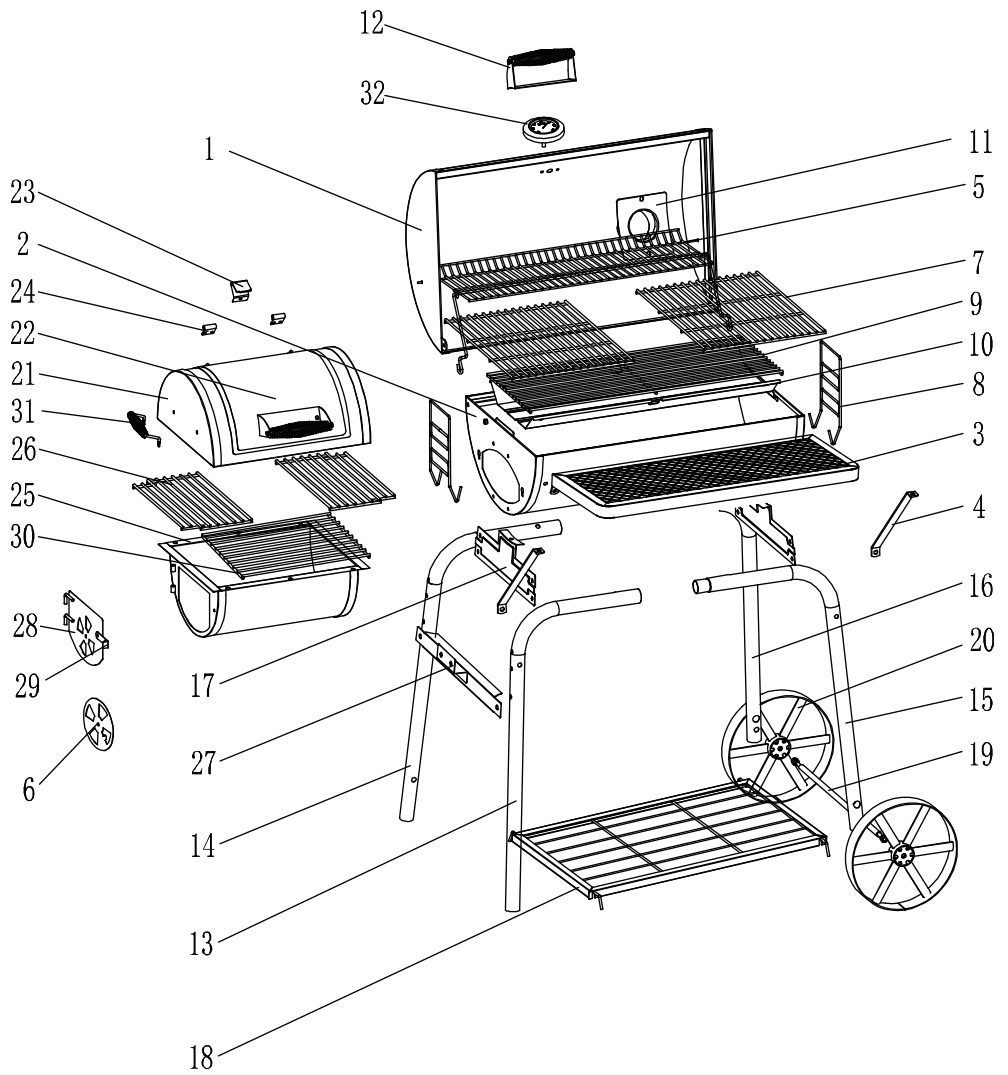
BEDIENHINWEISE

Stellen Sie den fertig montierten Grill auf eine ebene Fläche (sicherheits-technische Hinweise beachten).

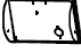











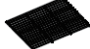



















Füllen Sie die benötigte Menge Kohle in die Brennkammer oder über den Abzug ein. Zünden Sie die Kohle an. Lassen Sie die Haube offen, bis die Holzkohle gut durchgeglüht hat (ca. 30 Minuten bis zur Weißglut). Grillgut erst auflegen, wenn der Brennstoff mit einer Ascheschicht bedeckt ist!

Denken Sie daran, dass der Grill und sein Zubehör heiß werden. Berühren Sie den Grill nicht mit den Händen und halten Sie Kinder und Tiere während des gesamten Grillvorgangs fern. Lassen Sie die Holzkohle nach dem Grillen mehrere Stunden ausbrennen und abkühlen. Entleeren Sie die Asche erst, wenn alle Kohlestücke gelöscht sind.








Wir wünschen Ihnen eine angenehme Grillsaison.



1. TEILELISTE

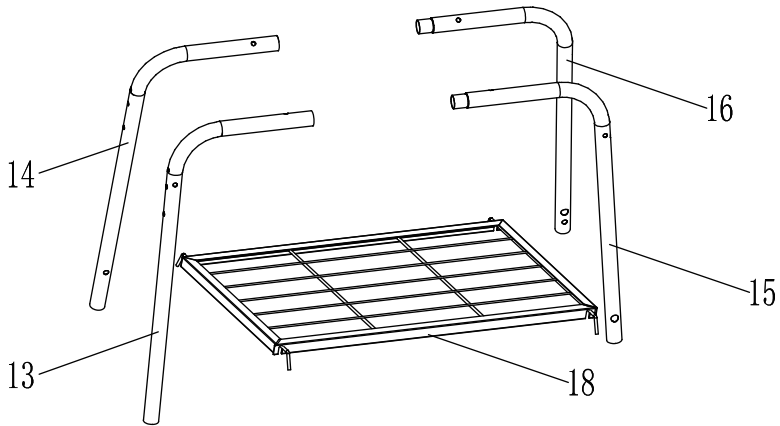
Nr.	Bez.	Abb.	Menge	Nr.	Bez.	Abb.	Menge
1	Haube		1	17	Seitenplatte		2
2	Wanne		1	18	Untere Ablage		1
3	Vordere Ablage		1	19	Radachse		1
4	Scharnier		2	20	Rad		2
5	Warmhalterost		1	21	Seitenwannenhaube		1
6	Luftungsöffnung		1	22	Klappe der Seitenwannenhaube		1
7	Grillrost		2	23	Stand der Seitenwannenhaube		1
8	Haken des Holzkohlegitters		2	24	Scharnier der Seitenwanne		2
9	Holzkohlegitter		1	25	Seitenwanne		1
10	Aschekasten		1	26	Rost der Seitenwanne		2
11	Abzug		1	27	Halterung der Seitenwanne		1
12	Haubengriff		2	28	Seitenöffnung		1
13	Linkes Vorderbein		1	29	Luftklappenverriegelung		1
14	Linkes Hinterbein		1	30	Holzkohlegitter der Seitenwanne		1
15	Rechtes Vorderbein		1	31	Griff der Seitenwanne		1
16	Rechtes Hinterbein		1	32	Thermometer		1

2. SCHRAUBENLISTE

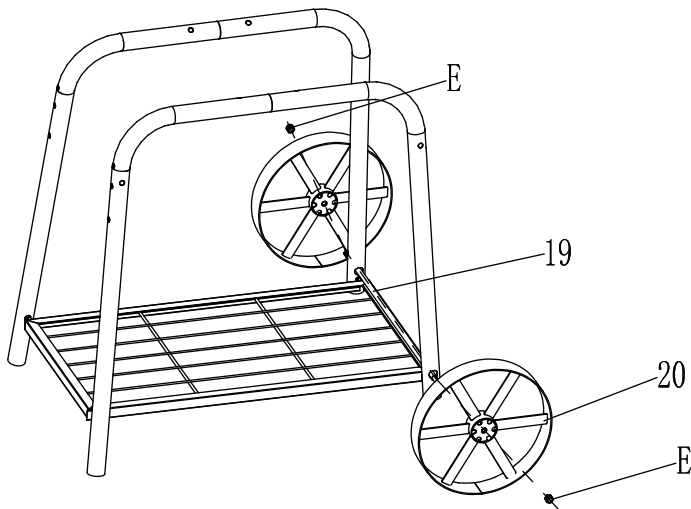
Nr.	Bez.	Abb.	Menge	Nr.	Bez.	Abb.	Menge
A	Mutter (M6)		19	E	Kontermutter (M8)		2
B	M6×12 Schraube		49	F	Mutter (M5)		2
C	M6×15 Zapfenschraube		3	G	M5×10 Schraube		2
D	M6×20 Zapfenschraube		2				

ERINNERUNGSHINWEIS:

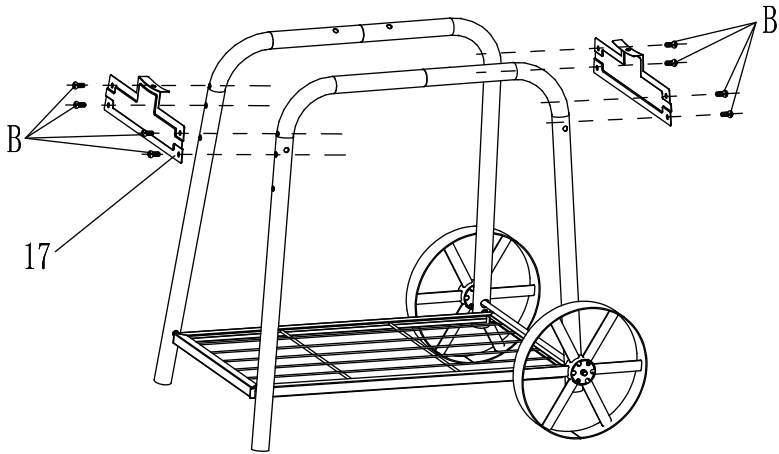
Wir empfehlen, dass die Montage dieses Geräts von zwei Personen ausgeführt wird. Die folgenden Werkzeuge sind für den Zusammenbau erforderlich.

**Schritt 1:**

Montieren Sie die untere Ablage (18) an den Beinen.

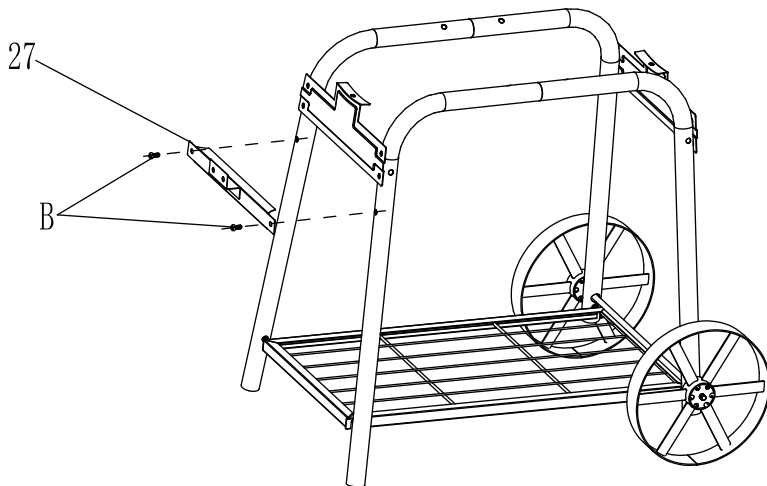
**Schritt 2:**

Montieren Sie die Räder (20) mithilfe von 2 Stk. M8 Kontermuttern (E) an der Radachse (19).



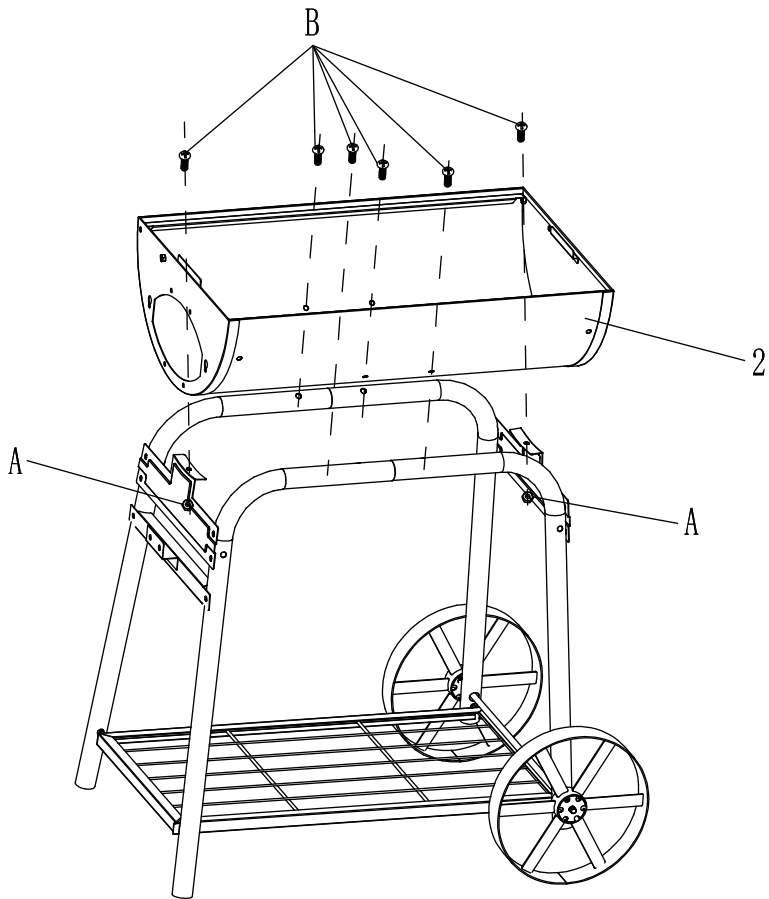
Schritt 3:

Montieren Sie mithilfe von 8 Stk. M6x12 Schrauben (B) die Seitenplatten (17).

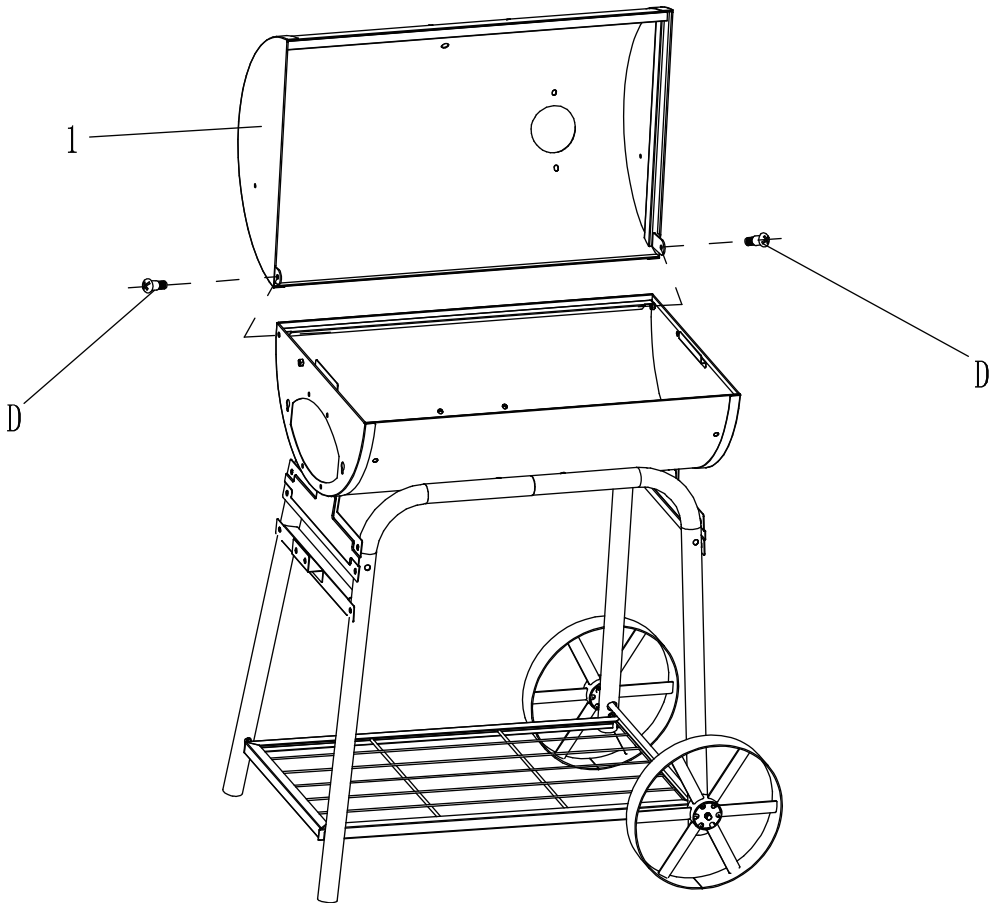


Schritt 4:

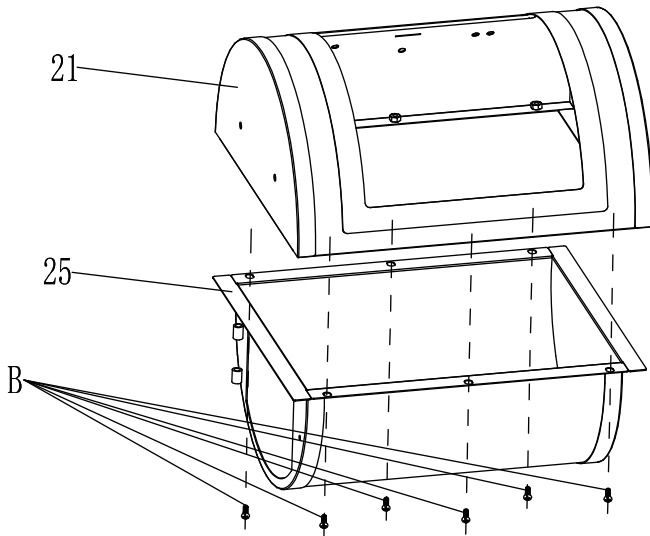
Montieren Sie mithilfe von 2 Stk. M6x12 Schrauben (B) die Halterung der Seitenwanne (27).

**Schritt 5:**

Montieren Sie die Wanne (2) mit 6 Stk. M6x12 Schrauben (B) und 2 Stk. M6 Muttern (A).

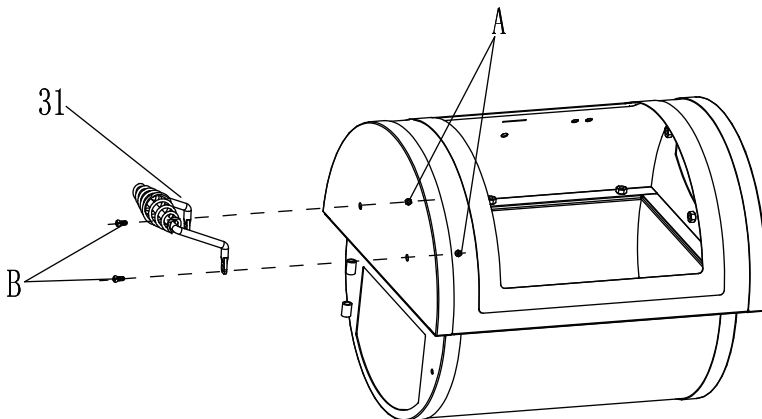
**Schritt 6:**

Montieren Sie die Haube (1) mit 2 Stk. M6x20 Zapfenschrauben (D).



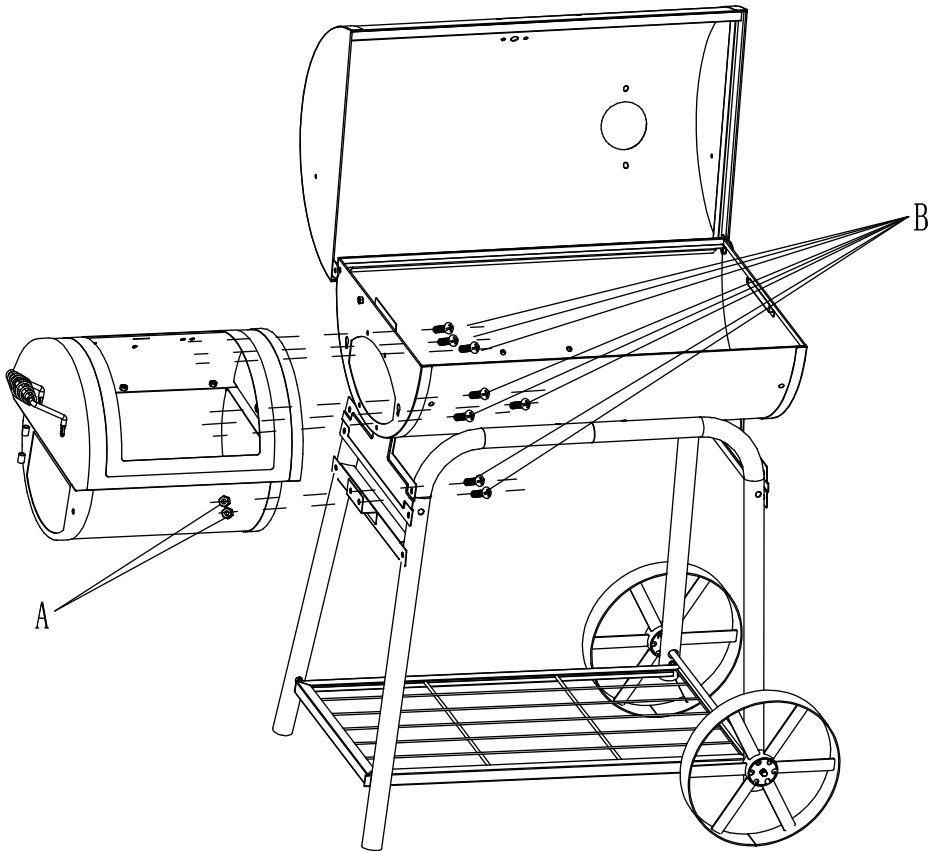
Schritt 7:

Montieren Sie die Seitenwannenhäube (21) und die Seitenwanne (25) mithilfe von 6 Stk. M6x12 Schrauben (B).

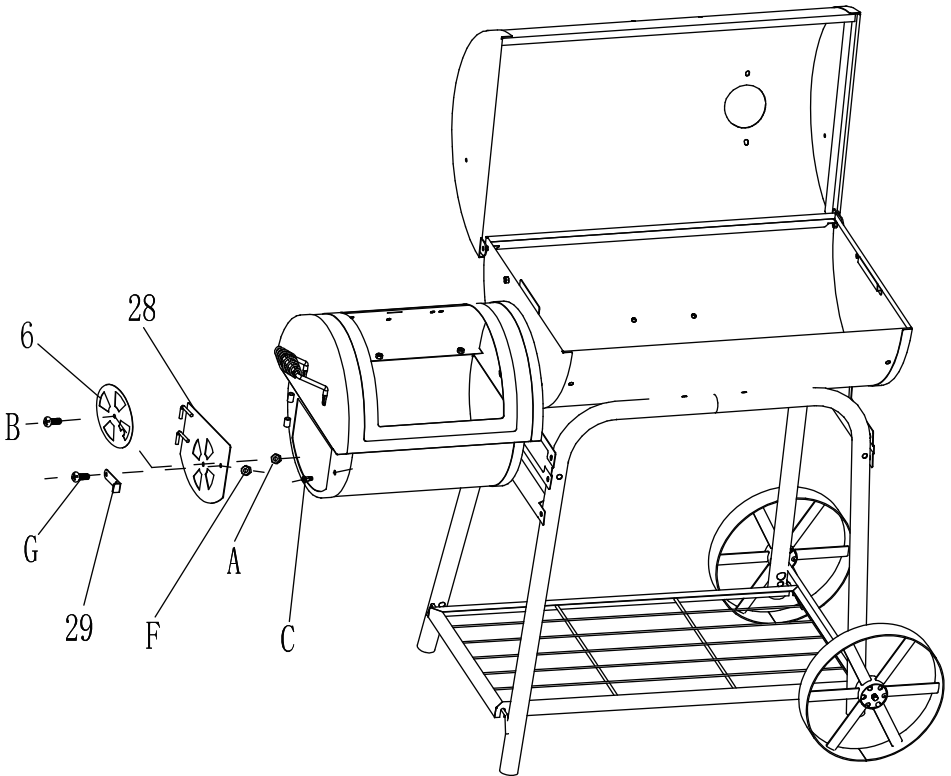


Schritt 8:

Montieren Sie den Griff der Seitenwanne (31) mit 2 Stk. M6x12 Schrauben (B) und 2 Stk. M6 Muttern (A).

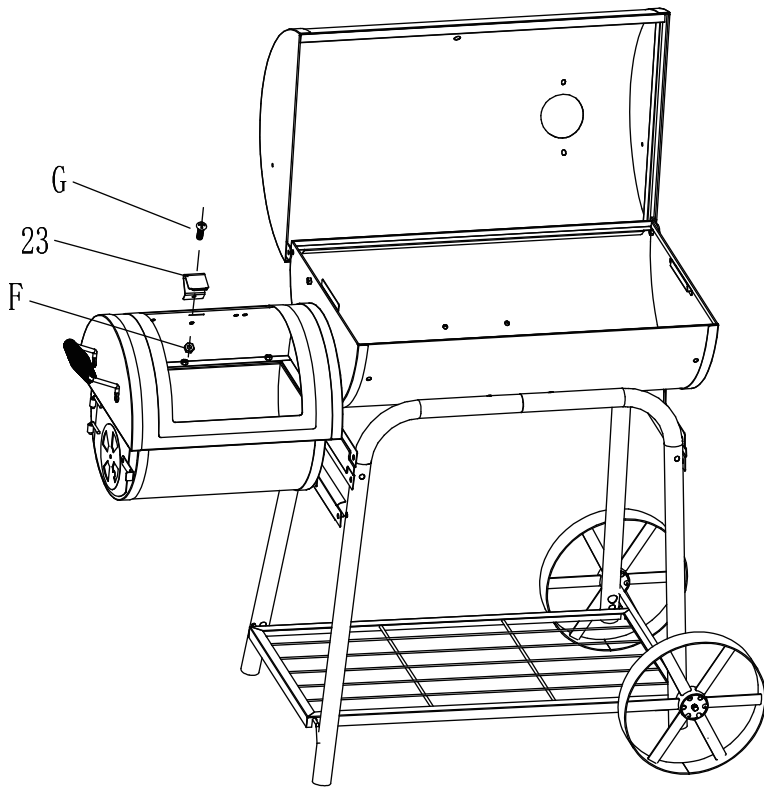
**Schritt 9:**

Montieren Sie die Seitenwanne mit 8 Stk. M6x12 Schrauben (B) und 2 Stk. M6 Muttern (A).

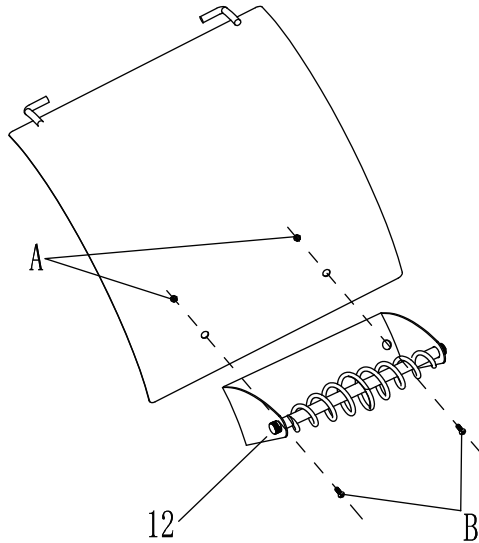


Schritt 10:

1. Montieren Sie die Seitenöffnung (28) und die Luftklappenverriegelung (29) mit 1 Stk. M5x10 Schraube (G), 1 Stk. M5 Mutter (F) und 1 Stk. M6x15 Zapfenschraube (C);
2. Montieren Sie die Luftungsöffnung (6) mit 1 Stk. M6x12 Schraube (B) und 1 Stk. M6 Mutter (A).

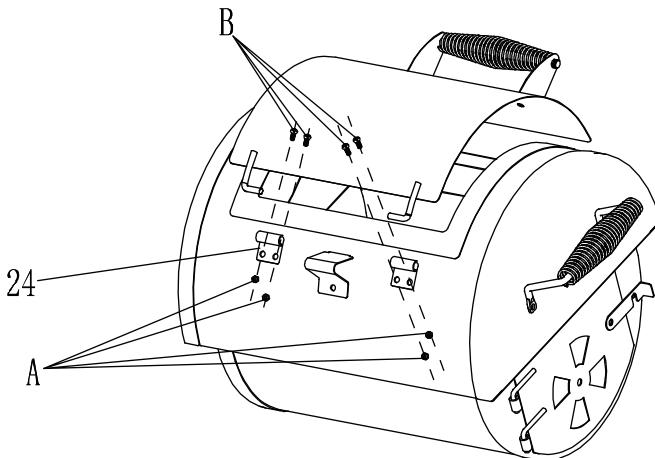
**Schritt 11:**

Montieren Sie den Stand der Seitenwannenhaube (23) mit 1 Stk. M5x10 Schraube (G) und 1 Stk. M5 Mutter (F).



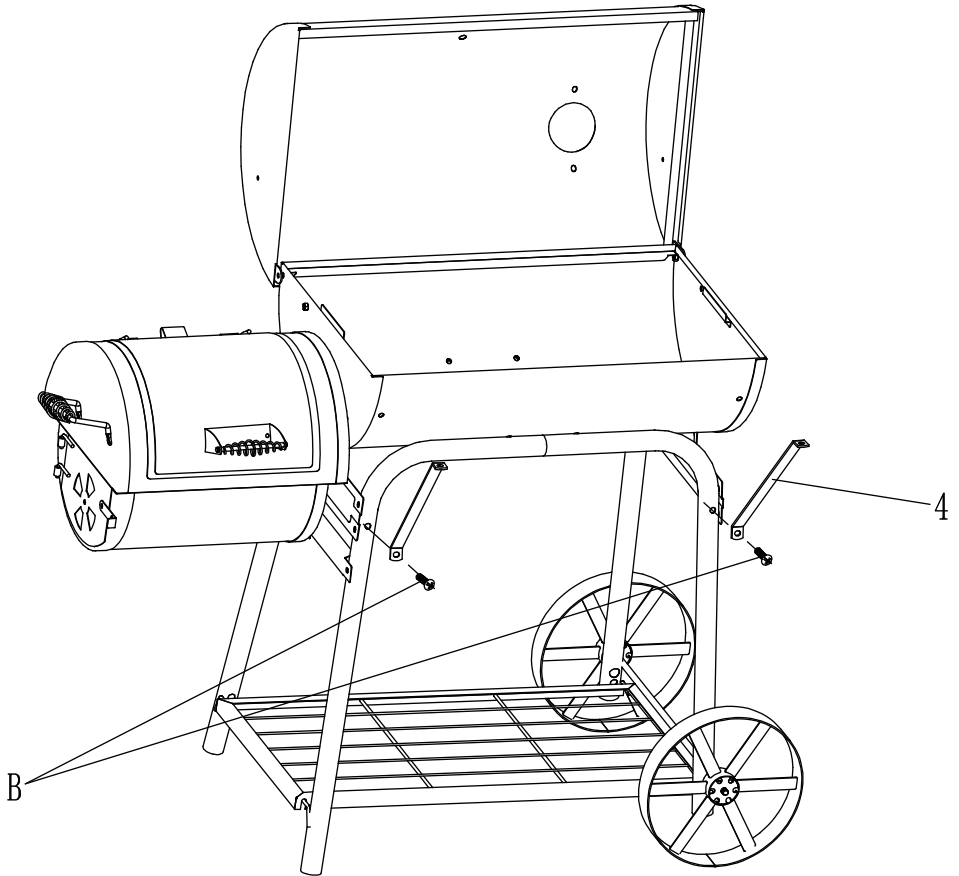
Schritt 12:

Montieren Sie den Haubengriff (12) an der Seitenwannenhaube (22) mit 2 Stk. M6x12 Schrauben (B) und 2 Stk. M6 Muttern (A).

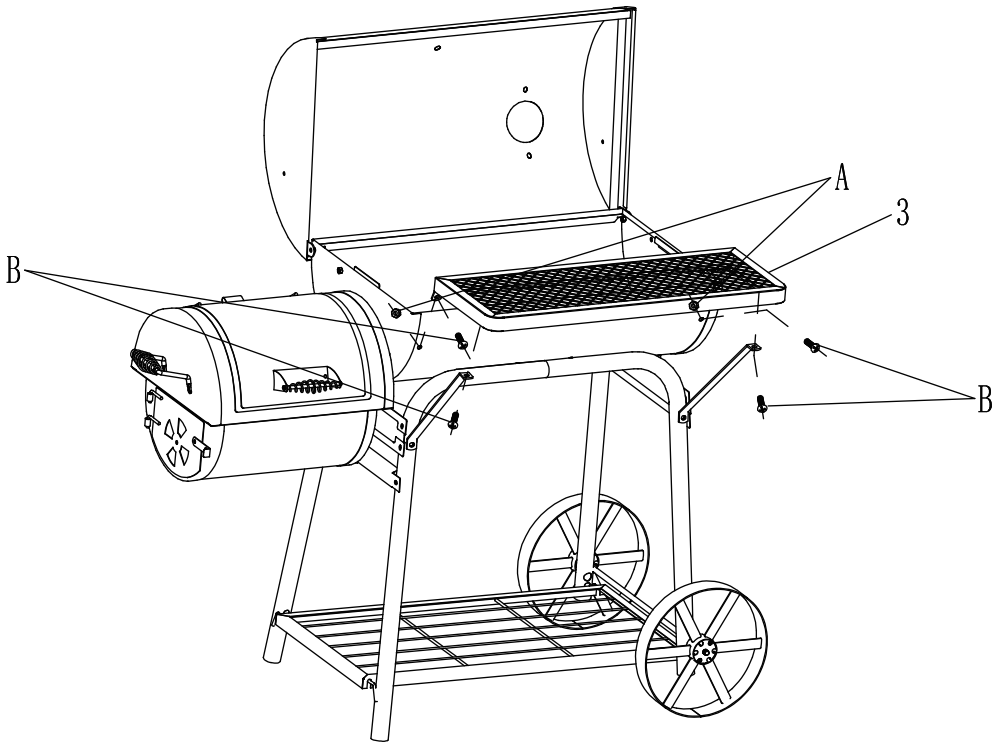


Schritt 13:

Stecken Sie die 2 Stk. Wellen in das Schanier der Seitenwanne (24). Montieren Sie das Schanier der Seitenwanne (24) mit 4 Stk. M6x12 Schrauben (B) und 4 Stk. M6 Muttern (A).

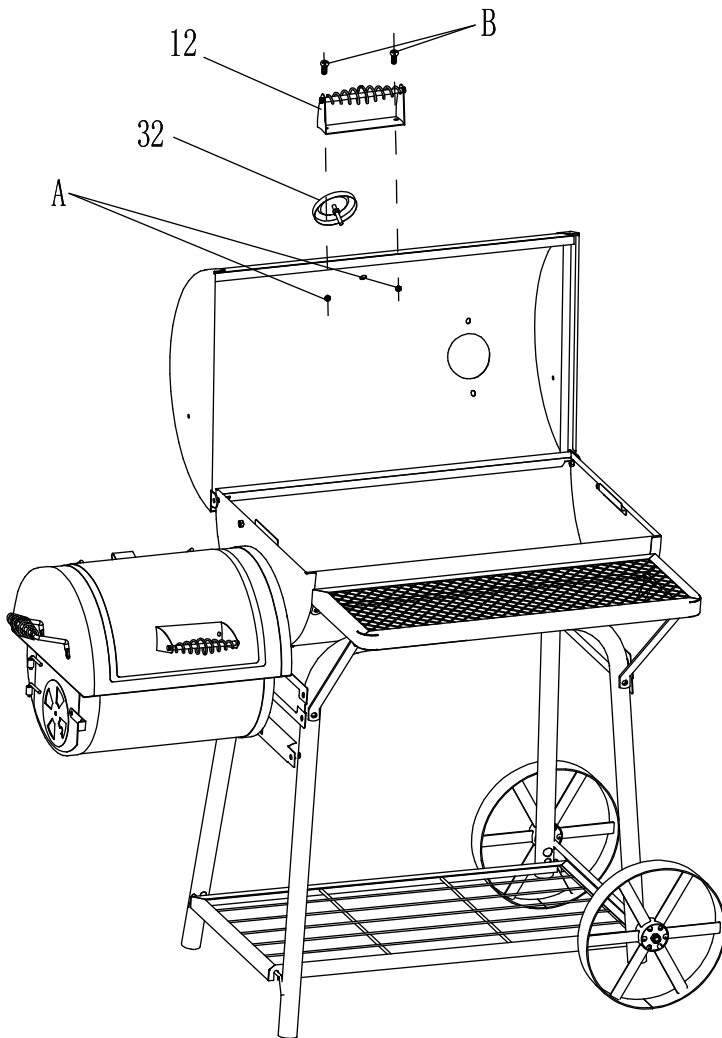
**Schritt 14:**

Montieren Sie mithilfe von 2 Stk. M6x12 Schrauben (B) das Schanier (4).

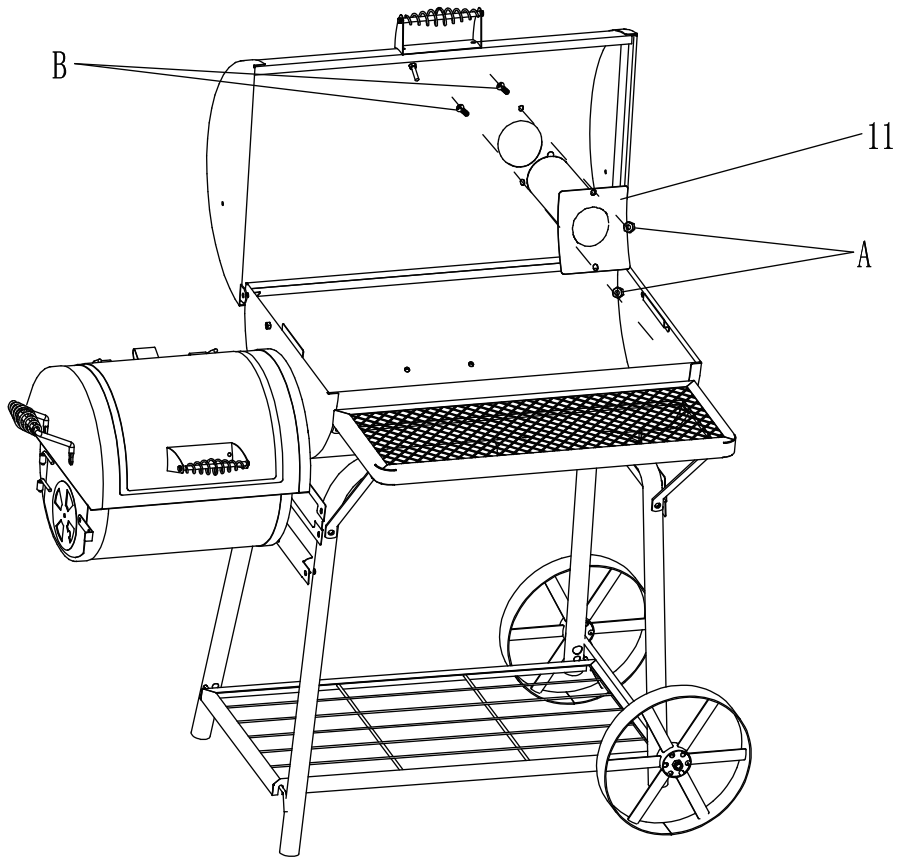


Schritt 15:

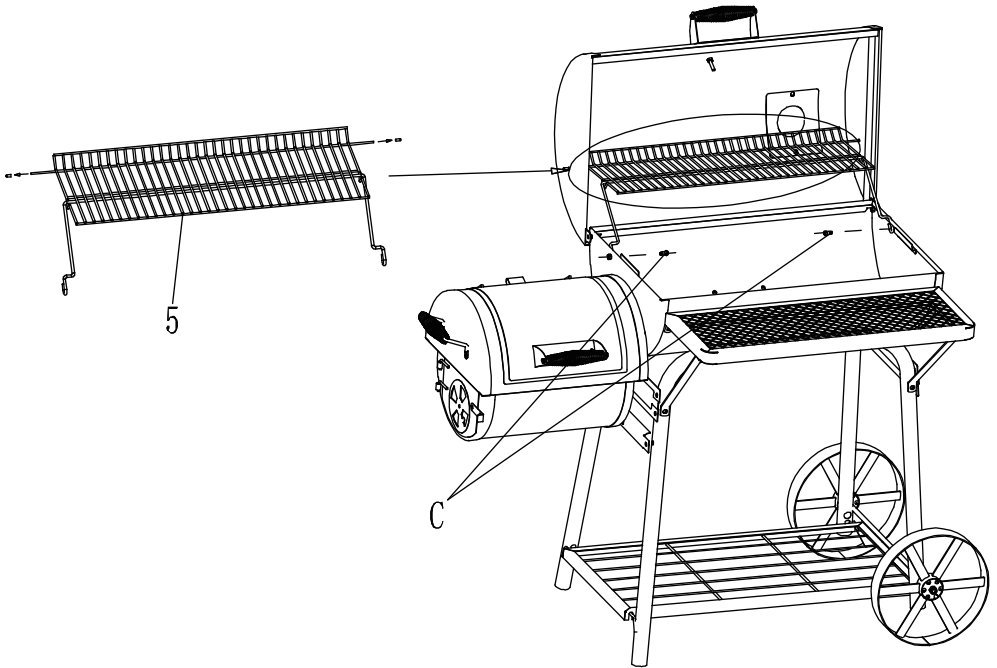
Montieren Sie die vordere Ablage (3) mit 4 Stk. M6x12 Schrauben (B) und 2 Stk. M6 Muttern (A).

**Schritt 16:**

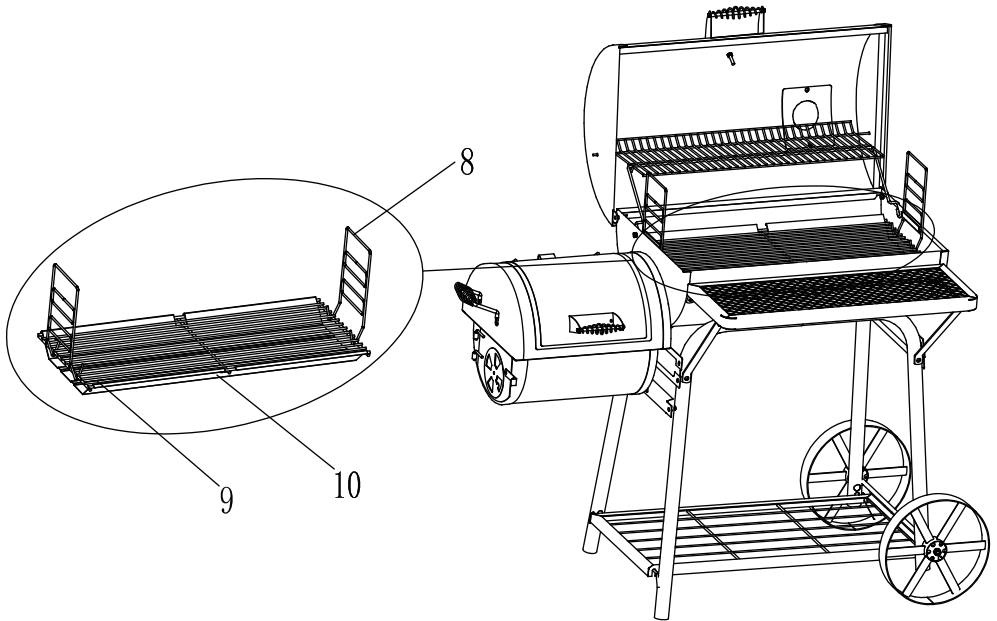
Montieren Sie das Thermometer (32) und den Haubengriff (12) mit 2 Stk. M6x12 Schrauben (B) und 2 Stk. M6 Muttern (A).

**Schritt 17:**

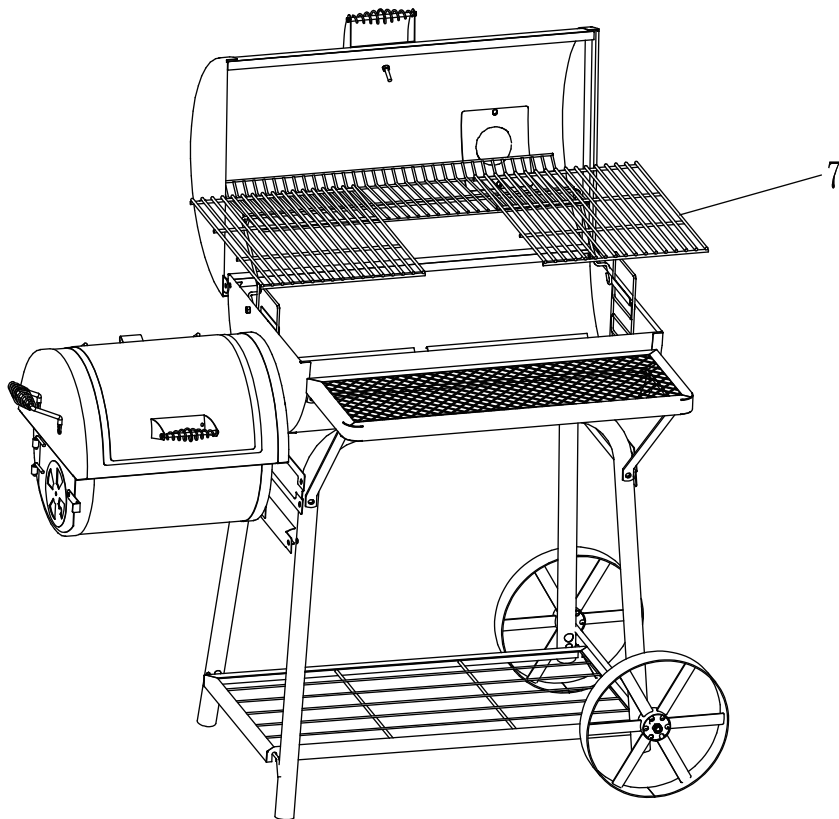
Montieren Sie den Abzug (11) mit 2 Stk. M6x12 Schrauben (B) und 2 Stk. M6 Muttern (A).

**Schritt 18:**

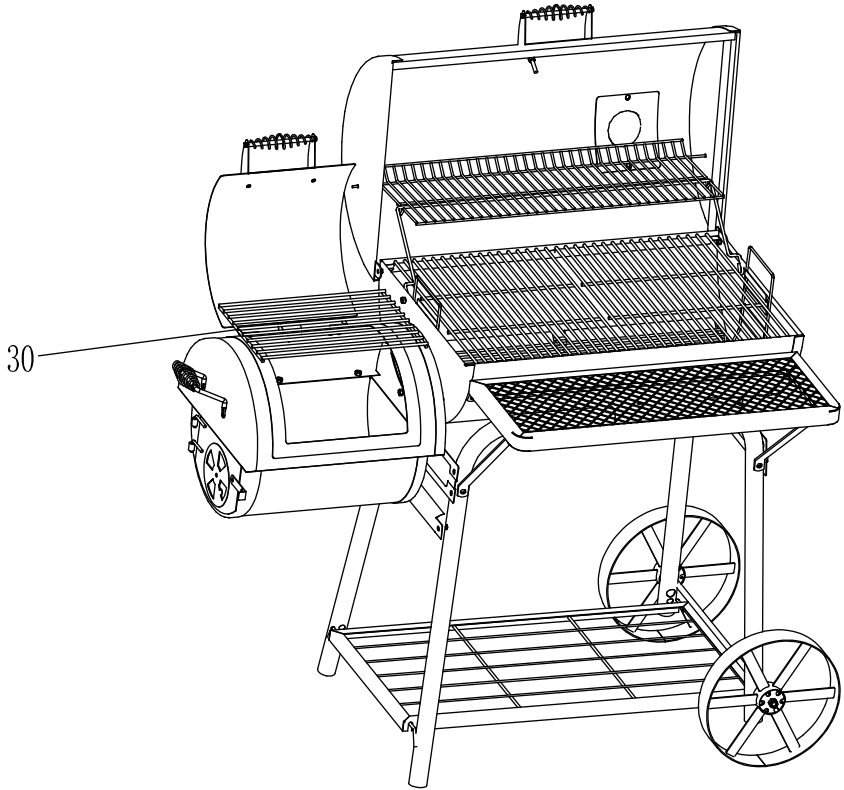
Entfernen Sie die Schutzabdeckung und montieren Sie dann den Warmhalterost (5) mit 2 Stk. M6x15 Zapfenschrauben (C).

**Schritt 19:**

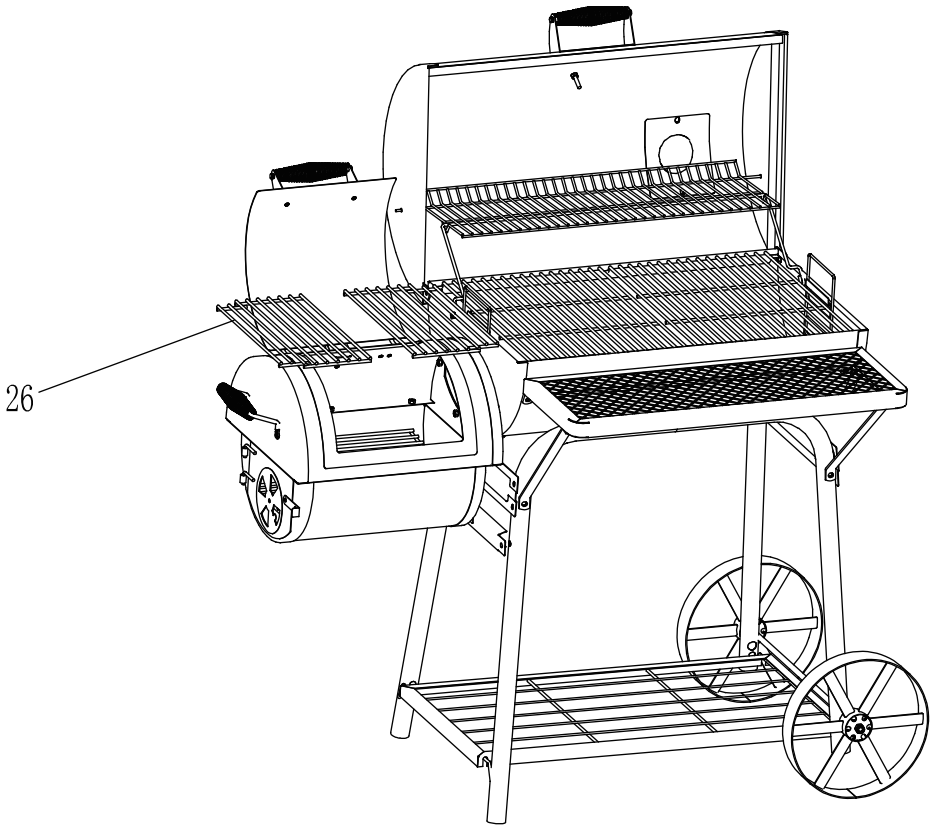
Setzen Sie das Holzkohlegitter (9), den Aschekasten (10) und den Haken des Holzkohlegitters (8) zusammen in die Wanne ein.

**Schritt 20:**

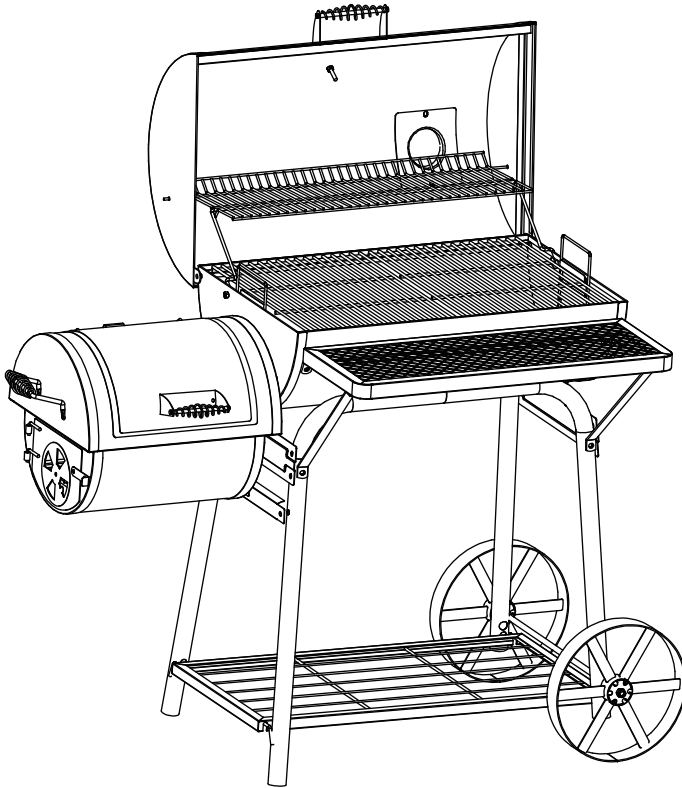
Setzen Sie die 2 Stk. Grillgitter (7) ein.



Schritt 21:
Holzkohlegitter der Seitenwanne(30).



Schritt 22:
Rost der Seitenwanne(26).



Die Montage ist abgeschlossen.

Importeur:

Meateor Austria GmbH,

Thurnbichlweg 35, 6353 Going am Wilden Kaiser, Österreich

V04