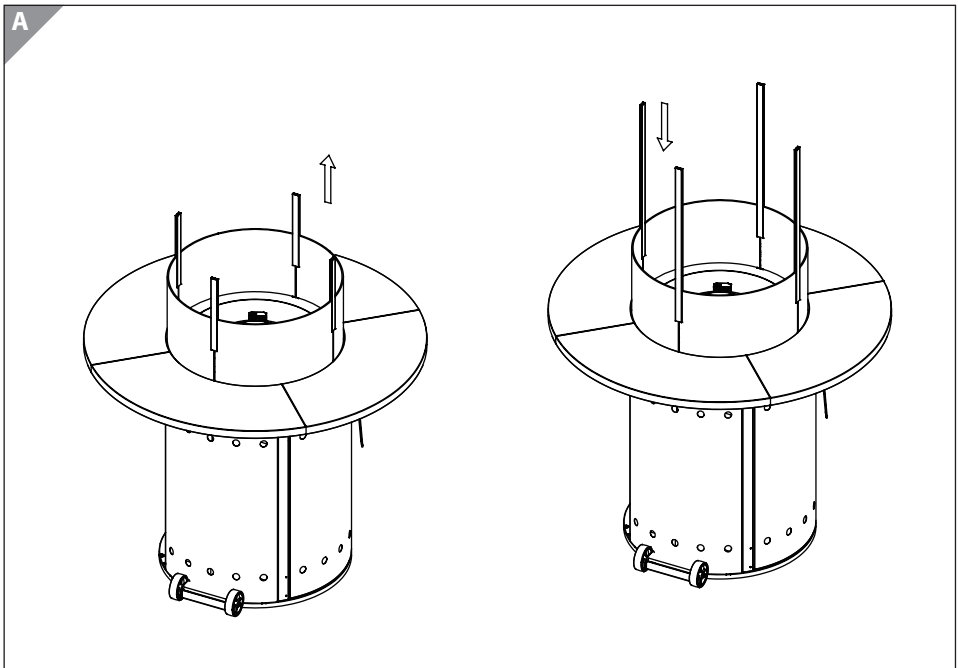
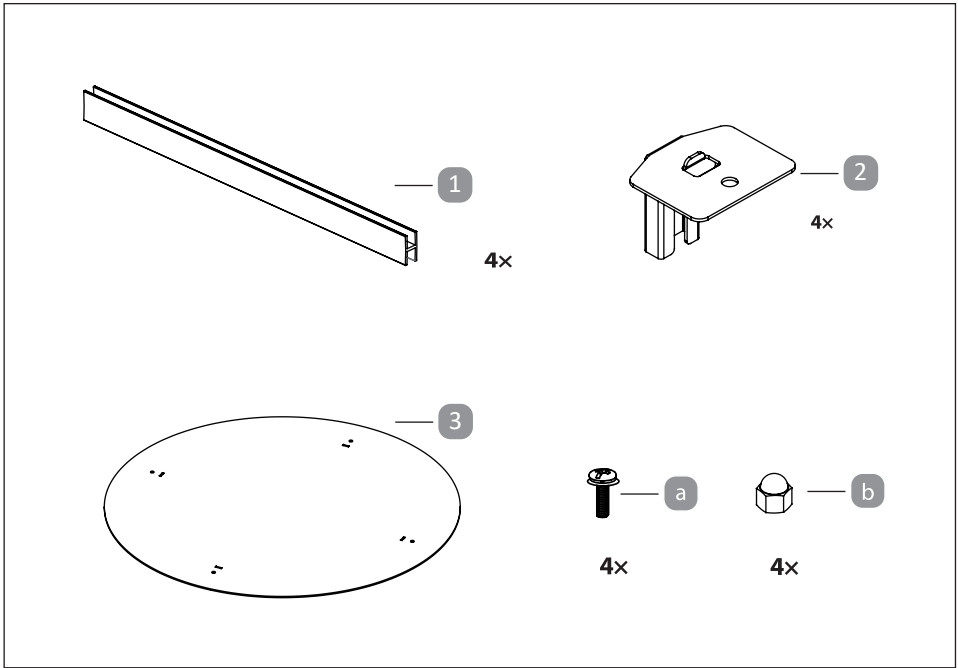




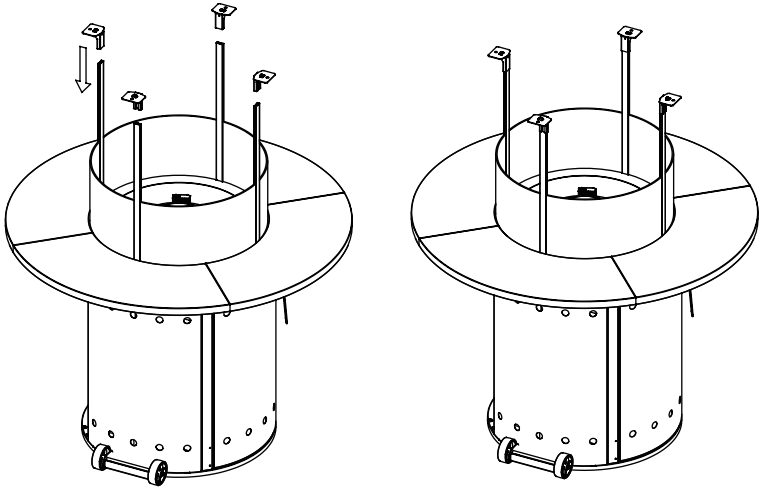
Passiver Wärmeverteiler

für den Ambiente Feuertisch (FT 02-G)

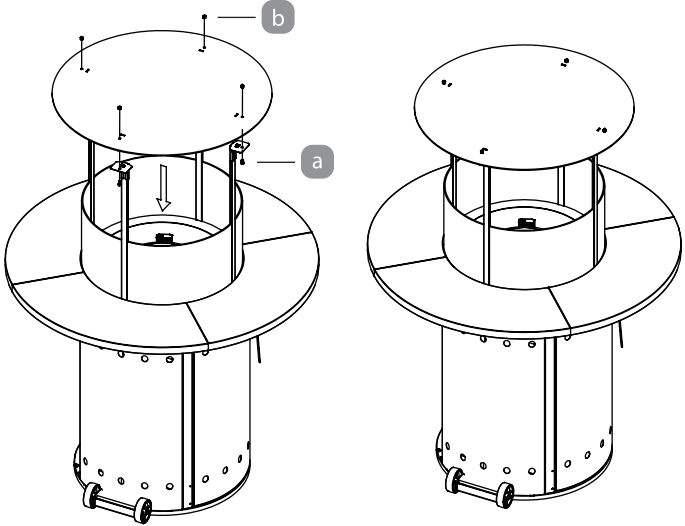
Kurzanleitung



B



C



Allgemeines

Bedienungsanleitung lesen

Dieses Beiblatt enthält Hinweise zu den gelieferten Zubehörteilen. Informationen zum Aufbau und der Verwendung des Feuertischs und der Gasflasche, entnehmen Sie der Feuertisch Bedienungsanleitung.



Verletzungsgefahr! Beschädigungsgefahr!

Der Feuertisch dient nur zu dekorativen Zwecken und zur Nutzung des Ambientefeuers.

Jede andere Verwendung gilt als nicht bestimmungsgemäß und kann zu schweren Verletzungen oder zu Sachschäden führen.

Verletzungsgefahr! Verbrennungsgefahr!

Der Feuertisch und seine Zubehörteile werden während des Gebrauchs sehr heiß.

- Warnung! Der passive Wärmeverteiler ist während des Gebrauchs extrem heiß. Berühren Sie den passiven Wärmeverteiler erst, wenn er vollständig abgekühlt ist.



GEFAHR von Verletzungen durch Verbrennen

- Lassen Sie das Gerät vollständig abkühlen, bevor Sie es reinigen oder wegräumen.
- Der passive Wärmeverteiler darf nicht zum Grillen, BBQ oder Kochen verwendet werden

Berühren Sie die heißen Teile des Feuertischs während des Betriebes nicht mit bloßen Fingern.

-
- Fassen Sie den Feuertisch ausschließlich mit hitzebeständigen Spezialhandschuhen an.
 - Beachten Sie, dass der Feuertisch und seine Zubehörteile auch nach dem Abschalten noch heiß sein können.

Verwenden Sie den Feuertisch nur wie in dieser Bedienungsanleitung beschrieben. Jede andere Verwendung gilt als nicht bestimmungsgemäß und kann zu Sachschäden oder sogar zu Personenschäden führen. Der Feuertisch ist kein Kinderspielzeug.

Der Hersteller oder Händler übernimmt keine Haftung für Schäden, die durch nicht bestimmungsgemäßen oder falschen Gebrauch entstanden sind.

Kein Teil des Schutzglases darf dauerhaft entfernt werden, außer zur Verwendung als Tisch.

Das Schutzglas bietet keinen vollen Schutz für Kleinkinder sowie für ältere und gebrechliche Menschen. Der Feuertisch wird an der Glasoberfläche sehr heiß. Berührungen führen zu schweren Verbrennungen.

ACHTUNG: Zugängliche Teile können sehr heiß sein. Kinder fernhalten!

- Sorgen Sie dafür, dass Kinder keine Gegenstände auf den Feuertisch legen oder hineinstecken.

Aufbau

1. Entfernen Sie die ursprünglichen Verbindungselemente **4** auf dem Feuertisch und ersetzen Sie diese durch die langen Verbindungselement **1** (Abb.A).
2. Stecken Sie das Verbindungsteil **2** oben auf das lange Verbindungselement **1** (Abb.B)

Achtung: Der passive Wärmeverteiler darf nicht zusammen mit den kurzen Stäben verwendet werden!

-
3. Setzen Sie den Wärmeverteileraufsatz **3** oben auf und befestigen Sie ihn mit dem Verbindungsteil **2** durch Schraube **a** und Mutter **b** (Abb.C)
 4. Der passiver Wärmeverteiler ist fertiggestellt.

Reinigung

1. Vergewissern Sie sich, dass der Feuertisch und das Zubehör vor der Demontage vollständig abgekühlt sind.
2. Nutzen Sie zur Reinigung einen Spülschwamm und handelsübliches Spülmittel.
3. Trocknen Sie die Zubehörteile vor der Lagerung gründlich ab

Aufbewahrung

HINWEIS!

Beschädigungsgefahr!

Unsachgemäße Aufbewahrung des Zubehörs kann zu Beschädigungen führen.

- Verstauen Sie das Zubehör nur im gereinigten und trockenen Zustand.
- Bewahren Sie das Zubehör stets an einem sauberen und trockenen Ort auf, an dem es vor direkter Sonneneinstrahlung und Witterung geschützt und für Kinder unzugänglich ist.



Empfehlung: Bewahren Sie das Zubehör am besten im Originalkarton auf.

Technische Daten

Modell:	400HDFTDS1
Abmessungen:	70 x 70 x 45cm
Gewicht:	2.46kg



MEATEOR

Importiert durch:

MEATEOR AUSTRIA GMBH,
THURNBICHLWEG 35, 6353 GOING AM WILDEN KAISER,
ÖSTERREICH

Serviceadresse:

Wellnature Service
Vossbarg 1
D-25524 Itzehoe
0 800 364 301 (kostenlos), Mo. – Fr. 8:00 – 20:00 Uhr
allgemeine Service Fragen: service.at@wellnature.info
Fragen zum Produkt: technischer-service@wellnature.info