

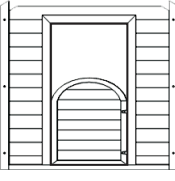
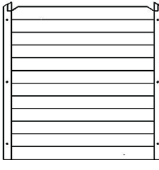
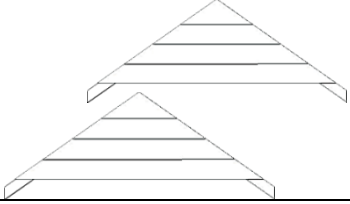

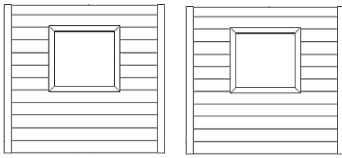
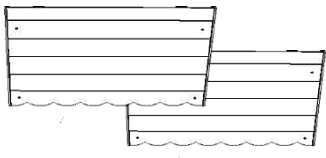
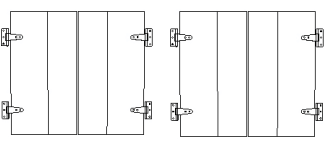
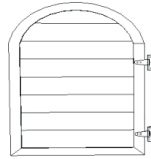
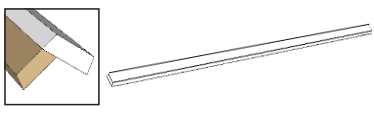

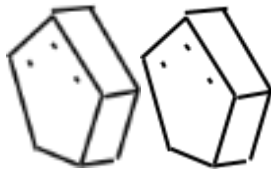



Montage- und Bedienungsanleitung Das kleine Schloss













Inhaltsverzeichnis

Lieferumfang	3
Symbolerklärung	4
Sicherheitshinweise	4
Aufbau	6
Reinigung und Pflege	9
Gewährleistung	10

Lieferumfang

		
① Vorderwand	② Rückwand	③ Dachabschluss, 2x
		
④ Dachstützleiste, 2x	⑤ Seitenwand, 2x	⑥ Dachelement, 2x
		
⑦ Fensterladen, 2x	⑧ Tür	⑨ linke Dachabschlussleiste
		
⑩ rechte Dachabschlussleiste	⑪ Abdeckung, 2x	⑫ Türknauf
		
⑬ Fenstergriff, 4x	⑭ 13 mm Abstandhalter	

Nr.	Teil	Maß	Stückzahl
A		Ø3,0*22	16
B		Ø3,0*28	14
C		Ø3,0*25	6
D		Ø3,5*30	8
E		Ø3,5*40	1
F		Ø3,5*50	12
G		Ø3,5*24	8
H		Ø3,0*16	30
I			4
J			8

Symbolerklärung



WARNUNG

Das Warn-Symbol weist Sie auf Gefahren hin, bei denen Unfälle oder Beschädigungen auftreten können. Bevor Sie den entsprechenden Montageschritt ausführen, lesen Sie den entsprechenden Hinweis neben dem Symbol.



INFO

Das Info-Symbol gibt Ihnen wichtige Hinweise und weist Sie auf Probleme während des Montagevorganges hin. Beachten Sie diese bevor der entsprechende Montageschritt durchgeführt wird, um Probleme zu verstehen und vermeiden zu können.

Allgemeines

Lesen Sie diese Gebrauchsanweisung aufmerksam durch und bewahren Sie diese auf. Benutzen Sie den Artikel nur wie in dieser Anleitung beschrieben, damit es nicht versehentlich zu Verletzungen oder Schäden kommt. Der Artikel ist ausschließlich für den privaten Gebrauch bestimmt und nicht für den gewerblichen Einsatz geeignet. Der Hersteller übernimmt keine Haftung für Schäden, die durch nicht bestimmungsgemäßen oder falschen Gebrauch entstanden sind.

Sicherheitshinweise



Gefahr für Kinder

- Halten Sie Kinder von Verpackungsmaterialien fern. Es besteht u. a. Erstickungsgefahr!
- Nicht für Kinder unter 3 Jahren geeignet.
- Sorgen Sie bei starker Sonneneinstrahlung dafür, dass sich keine Person im Spielhaus befindet, da sich dieses stark aufheizen kann.



Verletzungsgefahr

- Unsachgemäßer Umgang mit dem Spielhaus kann zu Verletzungen führen.
- Beachten Sie, dass nur Kinder zwischen 3 und 8 Jahren mit dem Spielhaus spielen dürfen.
 - Kontrollieren Sie den Artikel vor jeder Nutzung darauf, ob sichtbare Schäden entstanden sind.
 - Führen Sie jegliche konstruktive Veränderungen nur mit der Erlaubnis und nach Anweisung des Herstellers durch.
 - Das Dach des Spielhauses kann unter der Last von Schnee und Eis einstürzen. Dadurch können Personen im Inneren des Hauses schwer verletzt werden.
 - Befreien Sie das Dach des Spielhauses rechtzeitig von Eis und Schnee. Eine gefährliche Schneebelastung tritt ein, bei 60 kg Schnee pro Dachseite oder 120 kg insgesamt.
 - Betreten Sie das Dach während dieser Arbeiten nicht.
 - Lagern Sie das Haus im Winter möglichst trocken und geschützt.
 - Überprüfen Sie das Spielhaus vor Saisonbeginn und in regelmäßigen Abständen auf Veränderungen der Beschaffenheit und Beschädigungen. Achten Sie hierbei besonders auf tragende Elemente und die Fixierung am Boden. Beim Auftreten von Veränderungen oder Beschädigungen darf das Spielhaus nicht benutzt werden. Kontaktieren Sie den Hersteller, um weitere Anweisungen und ggf. Ersatzteile zu erhalten.
 - Ölen Sie alle beweglichen Teile aus Metall regelmäßig mit geeignetem Öl.



Beschädigungsgefahr

Unsachgemäßer Umgang mit dem Spielhaus kann zu Beschädigungen am Spielhaus führen. Reparaturarbeiten dürfen nur von Fachkräften durchgeführt werden. Sie dienen dem Schutz Ihrer Kinder.



Explosionsgefahr

Bewahren Sie keine leicht entzündlichen, leicht brennbare, sowie explosive Stoffe im Inneren des Spielhauses. Durch die Sonneneinstrahlung kann sich das Spielhaus stark erhitzen. Leicht entzündliche Stoffe können Feuer fangen. Verständigen Sie im Falle eines Brandes unverzüglich die Feuerwehr und sorgen Sie dafür, dass sich keine Person im Spielhaus aufhält.



Aufstellungsort

Das Aufstellen des Spielhauses ist ggf. durch Bauvorschriften geregelt. Die Genehmigung zum Aufstellen kann Ihnen bei Verstößen gegen Aufstellbedingungen von der Behörde entzogen werden.

- Sprechen Sie vor dem Aufstellen mit der zuständigen Behörde.
- Halten Sie geltende Vorschriften ein.



- Montieren Sie das Spielhaus auf ebenem Untergrund.
- Montieren Sie das Spielhaus nicht auf hartem Boden, wie z.B. Asphalt, gepflasterte Untergründe, Steinplatten, Beton oder vergleichbare Materialien.
- Montieren Sie das Spielhaus an einem windgeschützten Ort.
- Halten Sie einen Sicherheitsabstand von mindestens 2 Metern zu anderen Aufbauten ein. Dies erleichtert die Montage und kann im Brandfall Leben retten.
- Das Spielhaus ist für den Außenbereich konzipiert, kann aber auch ohne weiteres im Innenbereich aufgestellt und genutzt werden.



Verankerung im Boden

Es wird empfohlen, das Spielhaus fest mit dem Untergrund zu verankern. Passen Sie diese Befestigung an die vorhandenen Bodenverhältnisse/-beschaffenheiten an. Entsprechendes Verankerungsmaterial kann im Fachmarkt erworben werden. Lassen Sie sich für die Verankerung von einer qualifizierten Fachkraft beraten.



Entsorgungshinweise

- Entsorgen Sie das Verpackungsmaterial gemäß der gültigen nationalen Vorschriften.
- Entsorgen Sie die Kartonagen und Schutzverpackungen aus Plastik separat und fachgerecht.
- Unsere Verpackungen sind aus umweltfreundlichen Materialien hergestellt. Sie können recycelt werden und somit als wertvolle Rohstoffe dienen. Nicht mehr benötigte Verpackungen können daher der örtlichen Abfallentsorgung zugeführt werden.
- Bei der Entsorgung dieses Produktes müssen ebenfalls die gültigen nationalen Vorschriften beachtet werden.
- Sollten Sie sich bezüglich der Entsorgung unsicher sein, wenden Sie sich an den Hersteller.
- Hinweise zur fachgerechten Entsorgung erhalten Sie bei den örtlichen Entsorgungszentren.

Aufbau

Vorbereitung



Beschädigungsgefahr!

Wenn Sie die Verpackung unvorsichtig mit einem Messer oder anderen spitzen Gegenständen öffnen, kann das Spielhaus beschädigt werden. Gehen Sie beim Öffnen sehr vorsichtig vor.

1. Nehmen Sie die Einzelteile aus der Verpackung.
2. Prüfen Sie, ob die Lieferung vollständig ist. Nehmen Sie hierzu den Lieferumfang auf Seite 2 zur Hand.
3. Prüfen Sie, ob die Einzelteile Schäden aufweisen. Ist dies der Fall, montieren Sie das Spielhaus nicht. Wenden Sie sich an die unten aufgeführte Adresse (siehe Seite 9), um Gewährleistungsansprüche geltend zu machen.



Verletzungsgefahr!

Wenn Sie sich nicht genau an diese Montageanleitung halten, können Fehler passieren, die ggf. zu Verletzungen führen.

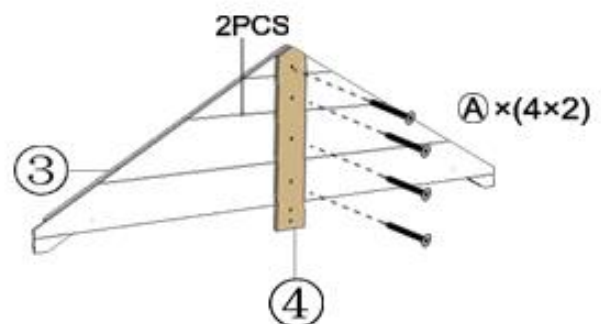
- Bauen Sie das Spielhaus mit mindestens zwei erwachsenen Personen auf.
- Tragen Sie während der Montage Schutzhandschuhe, eine Schutzbrille und Sicherheitsschuhe.
- Sichern Sie sich gegenseitig gut ab, während Sie die oberen Teile des Spielhauses montieren.
- Betreten Sie das Dach des Spielhauses nicht. Es besteht Ab- und Einsturzgefahr.
- Achten Sie darauf, dass keine Nägel, Schrauben etc. offen aus dem Holz herausstehen.
- Halten Sie Kinder und Personen mit verringerten physischen, sensorischen oder mentalen Fähigkeiten während der Montage vom Spielhaus fern.
- Das Spielhaus kann scharfe Kanten haben. Runden Sie diese mit einer Feile oder feinem Schleifpapier ab, um mögliche Verletzungen zu vermeiden.



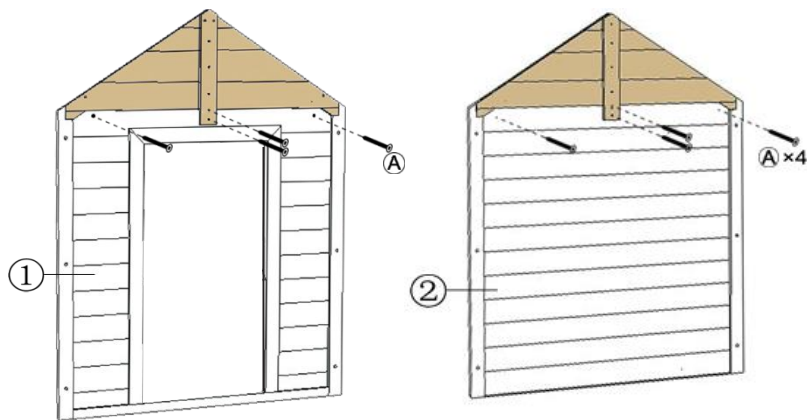
Beschädigungsgefahr!

Legen Sie die Einzelteile des Spielhauses zwei Tage vor der Montage nach draußen. Durch die Anpassung an die Umgebungstemperatur und Luftfeuchtigkeit wird die Montage erleichtert und ein Verziehen des Holzes vermieden.

Schritt 1: Montieren Sie die Dachstützleiste (4) mit den vier Schrauben (A) mittig am Dachabschluss (3). Wiederholen Sie diesen Schritt auch für den zweiten Dachabschluss (3).

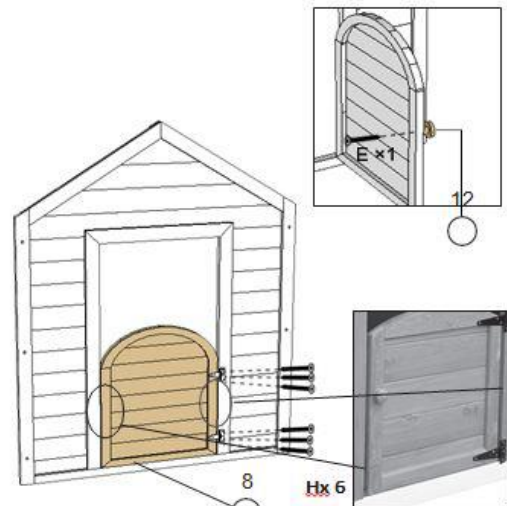


Schritt 2: Verbinden Sie nun den Dachabschluss (3) mit der Vorderseite (1) des Hauses. Die Vorderseite erkennen Sie an der Aussparung für die Tür. Nutzen Sie hierfür vier Schrauben (A). Wiederholen Sie diesen Schritt auch für die Rückwand (2).



Schritt 3: Montieren Sie nun die Tür (8) an der Front. Nutzen Sie hierfür sechs Mal die Schrauben (H). Pro Türscharnier benötigen Sie drei Schrauben.

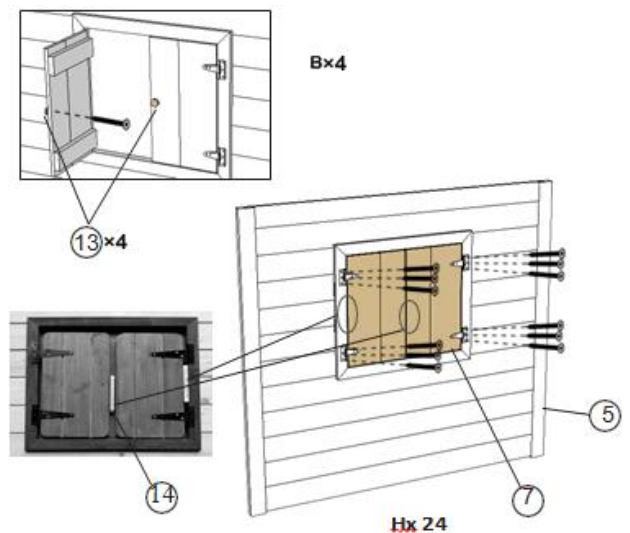
Halten Sie den Türknauf (12) an der Außenseite der Tür und schrauben Sie von innen die Schraube (E) hinein, um ihn zu fixieren.



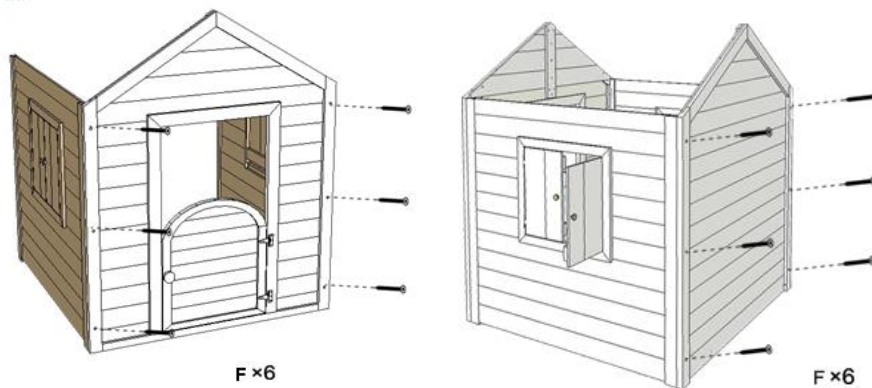
Schritt 4: Montieren Sie die Fensterläden (7) an den Seitenwänden (5). Nutzen Sie hierfür 24x die Schrauben (H). Pro Türscharnier benötigen Sie drei Schrauben.

Die Griffe (13) für die Fensterläden können Sie genauso wie den Türknauf anbringen. Allerdings benötigen Sie hierfür vier Schrauben (B).

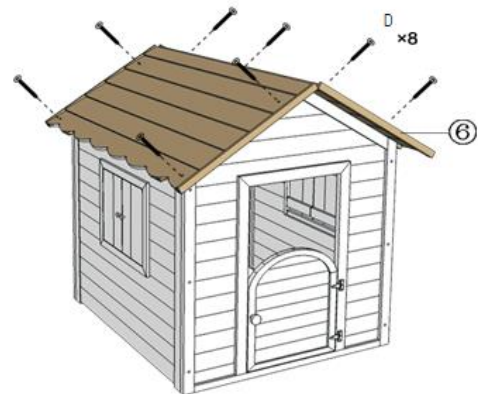
Bitte beachten Sie bei der Montage der Tür und des Fensters, dass eine Spalte von 13 mm freigelassen wird, sodass eine Klemmgefahr verhindert wird.



Schritt 5: Befestigen Sie die Vorderseite des Hauses mit den Seitenwänden. Stellen Sie hierfür die Seitenwand an die Front, sodass sie bündig abschließt. Nutzen Sie drei Schrauben (F) je Seite, um die Wände zu verbinden. Wiederholen Sie diesen Schritt auch, um die Rückwand anzubringen.

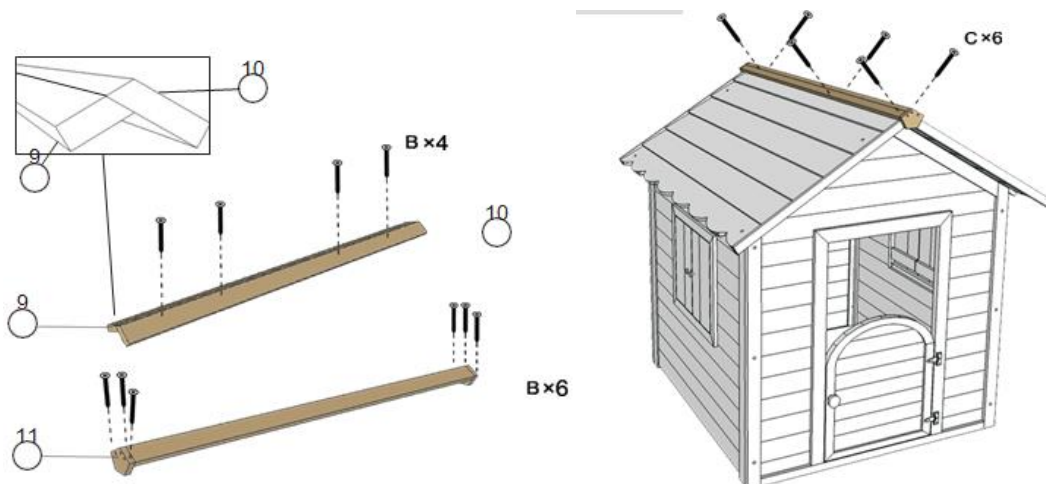


Schritt 6: Nutzen Sie nun acht Schrauben (D), um die zwei Dachelemente (6) zu befestigen. Beginnen Sie mit einer Seite und setzen Sie das Dach auf die Wände. Die Schrauben werden genau da angesetzt, wo das Dach auf dem Rand der Seitenwände aufsetzt.

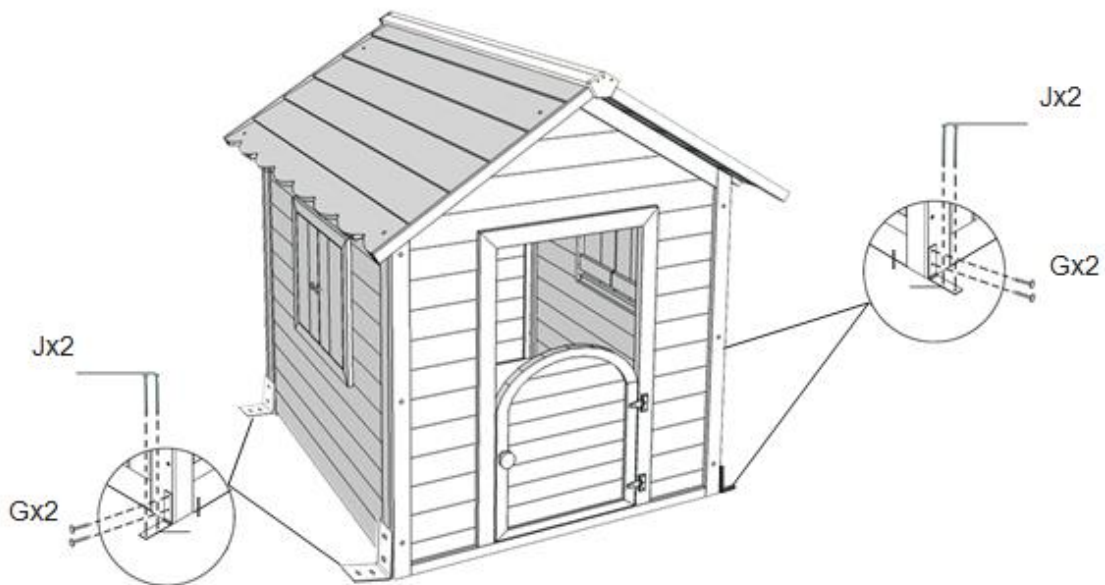


Bitte beachten Sie, dass das Holz bis auf die gefärbten Teile bewusst unbehandelt ist. Sie haben hierdurch die Möglichkeit, das Spielhaus individuell zu streichen und Ihren Wünschen sowie Ihrer Gartengestaltung entsprechend anzupassen. Beispielsweise können Sie die Elemente lasieren oder lackieren, eine Wetterschutzfarbe auftragen oder Dachpappe, Dachschindeln, verzinkte Bleche oder Schieferplatten auf dem Dach des Hauses anbringen.

Schritt 7: Verbinden Sie die zwei Dachabschlussleisten (9) und (10) miteinander. Schrauben Sie diese von oben mit vier Schrauben (B) zusammen. Achten Sie darauf, dass die rechte Abschlussleiste die linke Leiste überlappt, sodass diese ein Dreieck bilden und auf das Dach gesetzt werden können. Nutzen Sie die zwei Abdeckungen (11) für die Enden. Diese werden mit sechs Schrauben (B) fixiert. Befestigen Sie die Abschlussleiste mit sechs Schrauben (C) auf dem Dach des Hauses.



Schritt 8: Im Lieferumfang befinden sich vier Winkel (I) zur Fixierung am Boden. Diese können Sie mit acht Schrauben (G) an den Ecken des Hauses befestigen und mit 8 Nägeln (J) im Boden verankern. Je nach Bodenverhältnisse/-beschaffenheit benötigen Sie eventuell eine andere Fixierungsmethode. Hierfür empfehlen wir einen Fachmarkt aufzusuchen.



Reinigung und Pflege

Reinigen Sie die Oberflächen mit klarem Wasser und milder Seifenlauge. Verwenden Sie zur Reinigung keine aggressiven Reinigungsmittel oder Hochdruckreiniger. Lagern Sie das Spielhaus an einem möglichst wettergeschützten, gut gelüfteten und trockenen Ort (frostfrei). Durch einen regelmäßigen Anstrich mit Wetterschutzfarbe/-lasur beeinflussen Sie die Lebensdauer des Spielhauses.



Risse im Holz

Holz kann als natürlich gewachsenes Material Feuchtigkeit aufnehmen und wieder abgeben (Quell- und Schwindverhalten). Mögliche Risse im Holz können eine natürliche Folge davon sein. Sie beeinflussen aber weder die Stabilität noch die Haltbarkeit des Holzes.



Raue Stellen

Raue Stellen auf der Holzoberfläche können manchmal im Astbereich, den Kanten und an den Stirnflächen des Holzes auftreten. So findet man gelegentlich Faserausrisse bei Kappschnitten von Balken und Brettern, die problemlos nachbearbeitet und angeglichen werden können. Ein geeignetes Werkzeug hierfür sind Holzfeilen und Schmirgelpapier.



Gewährleistung

Es bestehen die gesetzlichen Mängelhaftungs- und Gewährleistungsrechte ab Kaufdatum. Im Fall von Mängeln an diesem Produkt wenden Sie sich bitte schriftlich an den Verkäufer. Reklamationen, die aufgrund unsachgemäßer Montage oder Nutzung entstehen, sind von der Gewährleistung ausgeschlossen.

Modell: Spielhaus, Das kleine Schloss (Artikel-ID 9325)

Paket 1 von 2 (Artikel-ID 9335), Paketmaß: 112 x 106 x 11,5 cm

Paket 2 von 2 (Artikel-ID 9336), Paketmaß: 144 x 71,1 x 8,5 cm

Im Zuge von Produktverbesserungen behalten wir uns technische und optische Veränderungen am Artikel vor.