

DELUXE

MOBIL-WC

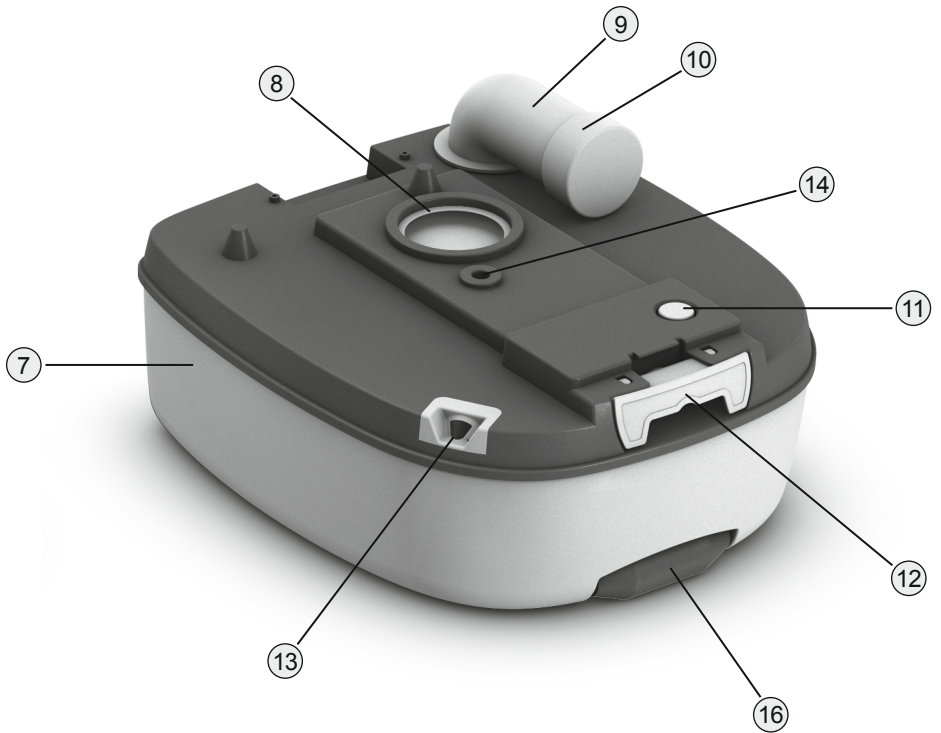


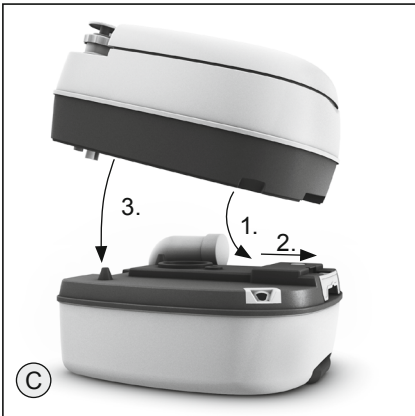
49509

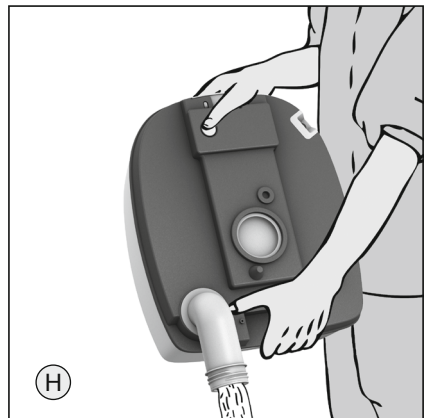
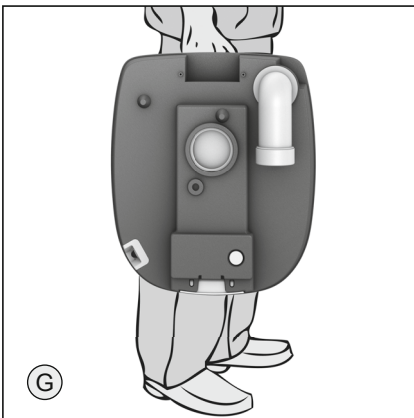
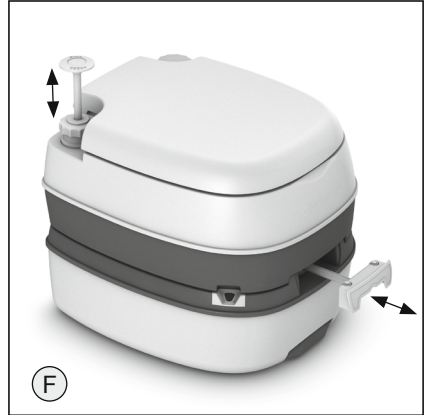
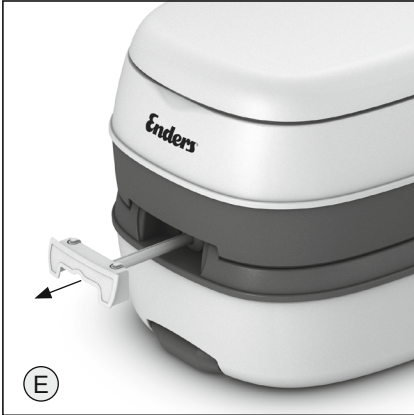
D
GB

MONTAGE- UND BEDIENUNGSANLEITUNG
ASSEMBLY AND INSTRUCTION MANUAL









D

- | | |
|---|--|
| 1. Abnehmbarer Toilettensitz | 9. schwenkbarer Entleerungsstutzen |
| 2. Abnehmbarer Deckel | 10. Verschlusskappe für Entleerungsstutzen |
| 3. Verschlusskappe für Spülwassertank | 11. Belüftungsknopf |
| 4. Toilettenbecken | 12. Schieber |
| 5. Pumpe | 13. Füllstandsanzeige Abwassertank |
| 6. Spülwassertank (max. Füllvolumen 15 l) | 14. Entlüftung |
| 7. Abwassertank (max. Füllvolumen 17 l) | 15. Entriegelungshebel |
| 8. Schieberdichtung | 16. Transportrad |

Bedienungsanleitung

Vorbereitung der Ingebrauchnahme:

- A Die Verriegelung nach links schieben, um den Spülwassertank (6) vom Abwassertank (7) zu trennen.
- B Den Entleerungsstutzen (9) nach oben schwenken und den Sanitärzusatz Ensan Green oder Ensan Blue für den Abwassertank hinzugeben. Bitte beachten Sie die Dosierungsanleitung auf der Flasche. Mit 2 Liter Spülwasser auffüllen.
- C Schrauben Sie die Verschlusskappe (10) auf den Entleerungsstutzen (9). Den Entleerungsstutzen drehen Sie nun in die Ausgangsposition zurück. Beide Toilettenteile durch Drücken des Spülwassertanks auf den Abwassertank wieder zusammenfügen.
- D Den Spülwassertank (6) mit frischem Wasser füllen (max. 15 Liter). Enders Ensan Rinse hinzufügen. Bitte beachten Sie die Dosierungsanleitung auf der Flasche.

Verwendung:

- E Die Schieberdichtung (8) bei heruntergeklapptem Toilettensitz (1) und geschlossenem Deckel (2) einmal öffnen und schließen. Dadurch wird übermäßiger Druck abgelassen.
- F Mit Hilfe der Pumpe (5) die Toilette mit Frischwasser durchspülen. Die Schieberdichtung (8) öffnen, um den Toiletteninhalt in den Abwassertank (7) abzulassen. Die Schieberdichtung danach wieder schließen. Die Füllstandsanzeige (13) signalisiert Ihnen, ob der Abwassertank geleert werden muss (grün = leer / rot = voll).
- G Die Toilette abkoppeln und den Abwassertank (7) an einer zugelassenen Entsorgungsstelle (oder in einer normalen Toilette) entleeren.
- H Den Abwassertank durch den Entleerungsstutzen (9) entleeren. Während des Entleerens den Belüftungsknopf (11) drücken, um Spritzer zu vermeiden (nur drücken, wenn der Entleerungsstutzen nach unten weist).

Kein normales Toilettenpapier verwenden, da dies zu Verstopfungen des Entleerungsstutzen führen kann. Statt dessen „ENSAN-WC-Papier“ von Enders verwenden.

Verwendung im Winter:

Nur in beheizter Umgebung verwenden und vor Frost geschützt!

Lagerung und Reinigung:

Die Toilette sauber und trocken lagern. Dichtungen schmieren.

Sanitärzusätze:

Sanitärzusätze von Enders garantieren eine problemlose und komfortable Nutzung Ihrer tragbaren Toilette. Sie unterdrücken unangenehme Gerüche, vermindern die Gasbildung, fördern den Abbau der festen Bestandteile und verlängern die Lebenszeit der Frischwasser Spültoilette „MOBILE-WC DELUXE“.

Garantie:

Wir übernehmen für 3 Jahre die Garantie auf die Funktion des Gerätes. Voraussetzung für die Garantieleistung ist eine ordnungsgemäße Behandlung des Gerätes und ein offizieller Nachweis des Kaufdatums.

Technische und farbliche Änderungen behalten wir uns vor.

Garantie- und Austauschservice:

www.enders-germany.com

- | | |
|-------------------------------------|-------------------------------------|
| 1. Removable toilet seat | 9. Swivelling emptying nozzle |
| 2. Removable lid | 10. Cap for emptying nozzle |
| 3. Cap for water tank | 11. Ventilation button |
| 4. Toilet bowl | 12. Slider |
| 5. Pump | 13. Wastewater tank level indicator |
| 6. Water tank (max. 15 litres) | 14. Ventilation |
| 7. Wastewater tank (max. 17 litres) | 15. Release lever |
| 8. Slider seal | 16. Transport wheel |

Instruction manual

Usage preparations:

- A Push the locking device left to separate the water tank (6) from the wastewater tank (7).
- B Swivel the emptying nozzle (9) up and add a sanitation supplement such as ENSAN GREEN or ENSAN BLUE for the waste tank. Observe the dosage instructions on the bottle. Fill up with 2 litres of water.
- C Screw the emptying nozzle cap (10) onto the emptying nozzle (9). Turn the emptying nozzle back to its normal position. Put the two parts of the toilet back together by pushing the water tank onto the wastewater tank.
- D Fill the water tank (6) with freshwater (max. 15 litres).
Add Enders ENSAN RINSE. Observe the dosage instructions on the bottle.

Usage:

- E With the toilet seat (1) down and the lid (2) closed, open and close the waste slider seal (8) once. This allows excess pressure to escape.
- F Using the pump (5) rinse the toilet with freshwater. Open the slider seal (8) to let the contents of the toilet fall into the waste tank (7). Then close the slider seal.
The level indicator (13) shows you when the wastewater tank needs to be emptied (green = empty / red = full).
- G Disconnect the toilet and empty the wastewater tank (7) at an approved disposal site or in a normal toilet.
- H Empty the wastewater tank via the emptying nozzle (9). Whilst emptying, press the ventilation button (11) to prevent splashing (only press when the emptying nozzle is pointing downwards).

Do not use normal toilet paper as this can block the emptying nozzle. Instead, use Enders "ENSAN WC Paper".

Use in winter:

Only use in a heated area and protect from frost!

Storage and cleaning:

Store the toilet in a clean, dry state. Lubricate the sealants.

Sanitation supplements:

Enders sanitation supplements guarantee comfortable, hassle-free use of your portable toilet. They suppress smells, reduce the development of gas, facilitate the decomposition of solid material and increase the life expectancy of the MOBIL-WC DELUXE freshwater camping toilet.

Guarantee:

We offer a 3 year guarantee on the operational functions of the appliance. The warranty is contingent upon proper use of the unit and official proof of purchase including the date the unit was bought.

We reserve the right to make technical and colour-related changes.

Guarantee and service address:

www.enders-germany.com

Enders Colsman AG

Brauck 1

D-58791 Werdohl

200908

www.enders-germany.com

Enders[®]