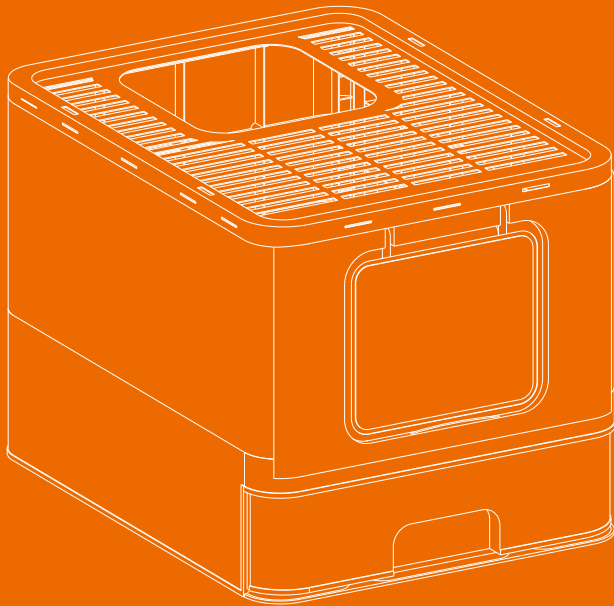


feandrea®

 **PPT001**



106730S

by SONGMICS

General Guidelines

- Read the following instructions carefully and use the product accordingly.
- Keep this manual and hand it over when you transfer the product.
- This summary may not include every detail of all variations and considered steps. Contact us if further information and help are needed.

Notes

- The product is intended for indoor use only, not for commercial use or outdoor use. The seller does not assume any responsibility or liability with respect to any injury or damage caused by incorrect assembly or improper use.
- Clean the litter box regularly.
- If there are any defective or missing parts after unpacking, cease assembly immediately and contact us.
- During assembly, take necessary safety measures, such as wearing gloves, to protect your hands from injury.
- Carefully follow the steps to assemble the product. To avoid damage, do not roughly assemble or disassemble the product.
- After assembly, put the product in a well-ventilated place for 3-5 days to eliminate the “new product” smell.
- Make sure the product is placed on level, firm ground for use.
- Keep the product away from heat sources, corrosive chemicals, and direct sunlight to avoid any damage to the product or shortening the lifespan of the product.

Warnings

- This is not a toy! Children are not allowed to use or play with the product.
- Children are not allowed to assemble the product. During assembly, keep all small parts out of the reach of children as they may be fatal if swallowed or inhaled.
- Keep all packing materials (film, plastic bag, foam, etc.) out of reach of children to avoid any potential danger, such as suffocation.
- It is suggested to train and habituate your cat when beginning to use the product. Please consult a veterinarian or other professionals if needed.

Einleitung

- Bitte lesen Sie die folgende Anleitung aufmerksam durch und verwenden Sie das Produkt sachgemäß.
- Bewahren Sie diese Anleitung gut auf und händigen Sie sie bei Weitergabe des Produkts an Dritte ebenfalls mit aus.
- Aus Gründen der Übersicht können nicht alle Details zu allen Varianten und denkbaren Montagen beschrieben werden. Wenn Sie weitere Informationen und Hilfe benötigen, kontaktieren Sie uns bitte.

Hinweise

- Dieses Produkt ist nur für die Verwendung in Innenräumen geeignet. Bitte nutzen Sie dieses Produkt nicht im Freien oder für kommerzielle Zwecke. Der Verkäufer übernimmt keine Haftung für Schäden, die durch eine unsachgemäße Montage oder Verwendung entstehen.
- Reinigen Sie die Katzentoilette regelmäßig.
- Beim Auspacken prüfen Sie bitte sorgfältig, ob das erhaltene Produkt einwandfrei ist und alle Einzelteile vorhanden sind. Montieren Sie das Produkt bitte nicht, wenn Teile fehlen oder defekt sind. Wenden Sie sich in diesem Fall an unseren Kundenservice.
- Treffen Sie beim Aufbau des Produkts Sicherheitsvorkehrungen, wie z. B. das Tragen von Handschuhen, um Ihre Hände vor Verletzungen zu schützen.
- Gehen Sie beim Aufbau des Produkts bitte genau nach dieser Anleitung vor. Montieren und demontieren Sie das Produkt bitte nicht mit Gewalt, da es dadurch beschädigt werden kann.
- Nach der Montage können Sie dieses Produkt für 3-5 Tage in einem gut belüfteten Raum auslüften, damit der Geruch verschwindet.
- Nutzen Sie dieses Produkt auf Böden, die durch das Gewicht des Produkts nicht beschädigt oder eingeebult werden können.
- Halten Sie das Produkt von allen Feuerquellen und korrosiven Substanzen fern. Außerdem setzen Sie das Produkt nicht über einen längeren Zeitraum hinweg direktem Sonnenlicht aus und stellen Sie es nicht in eine feuchte Umgebung. Ansonsten verkürzt sich die Lebensdauer.

Warnhinweise

- Das Produkt ist kein Spielzeug. Kinder dürfen es nicht nutzen und nicht damit spielen, um Verletzungen zu vermeiden.
- Halten Sie Kinder während der Montage vom Arbeitsbereich fern. Zum Lieferumfang gehören viele Kleinteile, die beim Verschlucken oder Inhalieren lebensgefährlich sein können.
- Bewahren Sie alle Verpackungskomponenten außer Reichweite von Kindern, speziell von Babys, auf. Kleinkinder könnten sich an den Kleinteilen verschlucken oder an ihnen ersticken.
- Wir empfehlen Ihnen, Ihre Katze zu trainieren und daher langsam an den Käfig zu gewöhnen. Wenn nötig, konsultieren Sie einen Tierarzt oder andere Fachleute.

FR

Introduction

- Lisez attentivement ces instructions et utilisez votre produit d'après ce mode d'emploi.
- Conservez ces instructions. Si vous souhaitez offrir ce produit à un tiers, joignez obligatoirement ce mode d'emploi.
- Pour des raisons de clarté, les détails concernant chaque variante ou montage envisageable ne peuvent être tous décrits. Si vous souhaitez obtenir plus d'informations ou si vous rencontrez certains problèmes non traités de manière détaillée dans ces instructions, veuillez nous contacter.

Notes

- Le produit est destiné à un usage intérieur uniquement, et non à un usage commercial ou extérieur. Le vendeur n'assume aucune responsabilité en ce qui concerne les blessures ou les dommages causés par un assemblage incorrect ou une utilisation inadéquate.
- Nettoyez régulièrement le bac à litière.
- S'il y a des pièces défectueuses ou manquantes après le déballage, arrêtez immédiatement le montage et contactez-nous.
- Pendant le montage, prenez les mesures de sécurité nécessaires, par exemple, portez des gants pour protéger vos mains des blessures.
- Suivez attentivement les étapes d'assemblage du produit. Pour éviter tout endommagement, ne montez ou démontez pas le produit avec trop de force.
- Après l'assemblage, placez le produit dans un endroit bien aéré pendant 3 à 5 jours pour réduire l'odeur "neuf".
- Placez le produit sur un sol plat et ferme.
- Éloignez le produit de toute source de chaleur, des produits chimiques corrosifs et de la lumière directe du soleil afin d'éviter d'endommager le produit ou de réduire sa durée de vie.

Avertissements

- Il ne s'agit pas d'un jouet ! Les enfants ne sont pas autorisés à utiliser ou à jouer avec le produit.
- Les enfants ne sont pas autorisés à assembler le produit. Pendant le montage, gardez toutes les petites pièces hors de portée des enfants, car elles peuvent être fatales en cas d'ingestion ou d'inhalation.
- Gardez tous les matériaux d'emballage (film, sac plastique, mousse, etc.) hors de portée des enfants afin d'éviter tout danger potentiel, tel que la suffocation.
- Il est recommandé d'entraîner et d'habituer votre chat lorsque vous commencez à utiliser le produit. Veuillez consulter un vétérinaire ou d'autres professionnels si nécessaire.



Linee guida generali

- Si prega di leggere attentamente le seguenti istruzioni e usare il prodotto in modo opportuno.
- Si prega di conservare questo manuale e consegnarlo quando il prodotto cambia proprietario.
- Questo riassunto potrebbe non includere ogni dettaglio di tutte le variazioni e le fasi considerate. Contattaci se hai bisogno di ulteriori informazioni e assistenza.

Note

- Il prodotto è inteso solo per uso interno, non per uso commerciale o uso esterno. Il produttore o il venditore non sono responsabili per eventuali lesioni danni causati da montaggio o uso che non corrispondano alle indicazioni riportate nelle istruzioni.
- Si prega di pulire regolarmente la lettiera.
- Nel caso in cui ci siano parti difettose e/o mancanti all'apertura del pacco, si prega di interrompere l'assemblaggio e di contattarci immediatamente.

- Durante il montaggio, si prega di adottare le misure di sicurezza necessarie, come indossare guanti per proteggere le mani da lesioni.
- Si prega di seguire attentamente i passaggi per assemblare il prodotto. Per evitare danni, non montare o smontare bruscamente il prodotto.
- Dopo il montaggio, si prega di riporre il prodotto in un luogo ben ventilato per 3-5 giorni per eliminare l'odore di "prodotto nuovo".
- Assicurarsi che il prodotto sia posizionato su una superficie piana e stabile per l'uso.
- Si prega di tenere il prodotto lontano da fonti di calore, prodotti chimici corrosivi e luce solare diretta per evitare danni al prodotto o ridurne la durata.

Avvertenze

- Non è un giocattolo! I bambini non devono usare o giocare con il prodotto.
- I bambini non possono montare il prodotto. Durante l'assemblaggio, si raccomanda di tenere i bambini a debita distanza, in quanto le parti di piccole dimensioni potrebbero essere ingerite con conseguenze dannose per la salute.
- Tenere tutti i materiali di imballaggio (pellicola, busta di plastica, gommapiuma, ecc.) fuori dalla portata dei bambini per evitare potenziali pericoli, come il soffocamento.
- Si consiglia di addestrare e abituare il gatto all'inizio dell'utilizzo del prodotto. Si prega di consultare un veterinario o altri professionisti se necessario.

ES

Acerca del manual

- Por favor, lea detenidamente las instrucciones y respete los debidos usos del producto.
- Por favor, conserve bien este manual y en caso de cesión, no omita entregarlo junto al producto.
- Este manual podría no incluir todos los detalles de cada paso del montaje. Si necesita ayuda o información adicional, póngase en contacto con nosotros.

Notas

- El producto está destinado únicamente a su uso en interiores, no a su uso comercial ni a su uso en exteriores. El vendedor no asume ninguna responsabilidad con respecto a cualquier lesión o daño causado por un montaje incorrecto o un uso inadecuado.
- Limpie la caja de arena regularmente.
- Si hay alguna pieza defectuosa o que falte después de desembalar, deje de montarla inmediatamente y póngase en contacto con nosotros.
- Durante el montaje, tome las medidas de seguridad necesarias, como el uso de guantes, para proteger sus manos de posibles lesiones.
- Siga cuidadosamente los pasos para montar el producto. Para evitar daños, no monte ni desmonte el producto con brusquedad.
- Después del montaje, coloque el producto en un lugar bien ventilado durante 3-5 días para eliminar el olor a "producto nuevo".
- Asegúrese de que el producto está colocado en un suelo nivelado y firme para su uso.

- Mantenga el producto alejado de fuentes de calor, productos químicos corrosivos y de la luz solar directa para evitar cualquier daño al producto o acortar su vida útil.

Advertencias

- Esto no es un juguete. No está permitido que los niños utilicen o jueguen con el producto.
- No está permitido que los niños monten el producto. Durante el montaje, mantenga todas las piezas pequeñas fuera del alcance de los niños, ya que pueden ser mortales si se ingieren o inhalan.
- Mantenga todos los materiales de embalaje (película, bolsa de plástico, espuma, etc.) fuera del alcance de los niños para evitar cualquier peligro potencial, como la asfixia.
- Se sugiere entrenar y habituar a su gato cuando empiece a utilizar el producto. Consulte a un veterinario u otros profesionales si es necesario.

NL

Algemene Richtlijnen

- Gelieve de handleiding na te lezen en volgens de beschrijving te gebruiken.
- Gelieve de handleiding bij te houden en bij verkoop mee te geven aan de nieuwe gebruiker.
- Deze samenvatting bevat mogelijk niet alle variaties en stappen. Gelieve contact met ons op te nemen indien u meer informatie of hulp nodig hebt.

Toelichting

- Het product is alleen bedoeld voor gebruik binnenshuis, niet voor commercieel gebruik of gebruik buitenshuis. De verkoper aanvaardt geen enkele verantwoordelijkheid of aansprakelijkheid met betrekking tot enig letsel of schade veroorzaakt door onjuiste montage of oneigenlijk gebruik.
- Maak de kattenbak regelmatig schoon.
- Indien na het uitpakken blijkt dat er gebrekkige en / of ontbrekende onderdelen zijn gelieve direct te stoppen met assembleren en contact met ons op te nemen.
- Neem tijdens de assemblage de benodigde veiligheidsmaatregelen, zoals het dragen van handschoenen om uw handen te beschermen tegen lichamelijk letsel.
- Volg tijdens de assemblage de stappen zorgvuldig op. Ga zorgvuldig te werk tijdens de montage en demontage van het product om schade te voorkomen.
- Zet het product na de montage 3-5 dagen op een goed geventileerde plaats om de 'nieuwe' geur van het product te laten verdwijnen.
- Zorg ervoor dat het product vóór het gebruik op een vlakke, stevige ondergrond wordt geplaatst.
- Houd het product uit de buurt van vochtigheid, bijtende chemicaliën en direct zonlicht om schade aan het product of verkorting van de levensduur van het product te voorkomen.

Waarschuwingen

- Dit is geen speelgoed! Kinderen mogen het product niet gebruiken of ermee spelen.
- Kinderen mogen het product niet assembleren. Tijdens het in elkaar zetten dient u de kleine onderdelen buiten bereik van kinderen te houden om lichamelijk letsel door inslikken of inhaleren te voorkomen.

- Houd alle verpakkingsmaterialen (folie, plastic zak, schuim, etc.) buiten het bereik van kinderen om elk potentieel gevaar, zoals verstikking, te voorkomen.
- Het wordt aanbevolen om uw huisdier te trainen en aan het product te laten wennen wanneer hij of zij het voor het eerst gaat gebruiken. Indien nodig, raadpleeg een dierenarts en / of andere specialisten.

SE

Allmänna riktlinjer

- Var god läs följande instruktioner noggrant och använd produkten därefter.
- Var god behåll den här manualen och överlämna den när du överför produkten.
- Denna sammanfattning kanske inte innehåller alla detaljer i alla variationer och övervägda steg. Kontakta oss om ytterligare information och hjälp behövs.

Anteckningar

- Produkten är endast avsedd för inomhusbruk och inte för kommersiellt bruk eller utomhusbruk. Säljaren tar inte något ansvar för skada orsakad av felaktig montering eller felaktig användning
- Rengör kattlådan regelbundet.
- Om det finns några delar som är defekta eller saknas efter upppackning, sluta omedelbart att montera och kontakta oss.
- Vid montering, vidta nödvändiga säkerhetsåtgärder, såsom att bära handskar, för att skydda dina händer från skador.
- Följ noga stegen för att montera produkten. För att undvika skador, montera eller demontera inte produkten vårdslöst.
- Efter montering, placera produkten på en väl ventilerad plats i 3-5 dagar för att ta bort den "nya produkt" lukten.
- Se till att produkten placeras på en jämn, fast mark för användning.
- Håll produkten borta från värmekällor, frätande kemikalier och direkt solljus för att undvika skador på produkten eller förkorta produktens livslängd.

Varningar

- Den är ingen leksak! Barn får inte använda eller leka med produkten.
- Barn får inte montera produkten. Håll alla eventuella små delar utom räckhåll för barn under montering eftersom de kan vara livsfarliga om de sväljs eller inandas.
- Förvara allt förpackningsmaterial (film, plastpåse, skum etc.) utom räckhåll för barn för att undvika potentiell fara, såsom kvävning.
- Det rekommenderas att du tränar och vänjer din katt när du börjar använda produkten. Rådgör med veterinär eller andra specialister vid behov.

PL

Ogólne Porady

- Proszę uważnie przeczytać niniejsze instrukcje oraz odpowiednio używać produkt.
- Proszę zachować instrukcję oraz przekazać razem z produktem podczas transferu zmiany własności.
- Podsumowanie to może nie zawierać wszystkich detali każdej z wersji oraz uwzględnionych kroków. Skontaktuj się z nami jeśli potrzebujesz więcej informacji albo pomocy.

Zapisy

- Produkt ten przeznaczony jest tylko do użytkowania wewnętrznego, a nie do użytku komercyjnego lub zewnętrznego. Sprzedawca nie ponosi żadnej odpowiedzialności za jakiegokolwiek obrażenia lub szkody spowodowane nieprawidłowym montażem lub niewłaściwym użytkowaniem.
- Regularnie czyścić kuwetę.
- Jeśli zauważono części z defektem lub brakujące elementy po rozpakowaniu, należy natychmiastowo wstrzymać proces złożenia i skontaktować się z nami.
- Podczas montażu należy podjąć niezbędne środki bezpieczeństwa, takie jak noszenie rękawic, aby chronić ręce przed obrażeniami.
- Należy uważnie wykonywać czynności związane z montażem produktu. Aby uniknąć uszkodzeń, nie należy gwałtownie montować ani demontować produktu.
- Po montażu, umieścić produkt w dobrze wentylowanym miejscu na 3-5 dni tak, aby wyeliminować zapach „nowości”.
- Upewnić się, że podczas użytkowania produkt jest umieszczony na równym, twardym podłożu.
- Przechowywać produkt z dala od źródeł ciepła, żrących substancji chemicznych i bezpośredniego działania światła słonecznego tak, aby uniknąć uszkodzenia produktu lub skrócenia jego żywotności.

Ostrzeżenia

- To nie jest zabawka! Dzieciom nie wolno używać tego produktu ani bawić się nim.
- Nie dozwolone jest składanie produktu przez dzieci. Podczas procesu złożenia, proszę trzymać wszystkie małe obiekty z daleka od dzieci gdyż mogą być one śmiertelne w przypadku połknięcia lub wejścia w drogi oddechowe.
- Wszystkie materiały opakowaniowe (folia, torba plastikowa, pianka, itp.) należy przechowywać w miejscu niedostępnym dla dzieci, aby uniknąć potencjalnego niebezpieczeństwa, np. uduszenia.
- Zaleca się przyuczyć i oswoić kota z produktem na początku jego stosowania. W razie potrzeby należy skonsultować się z lekarzem weterynarii lub innym specjalistą.



Genel kurallar

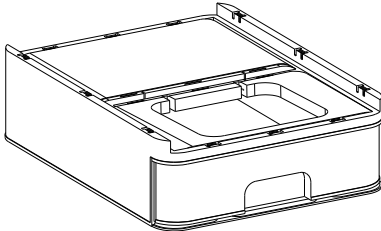
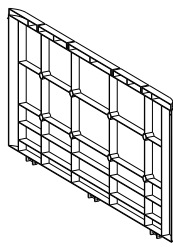
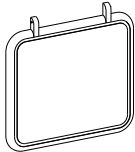
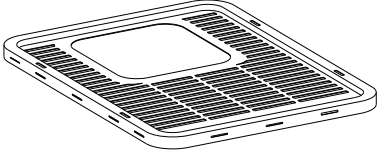
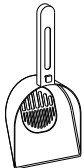

- Lütfen aşağıdaki talimatları dikkatlice okuyun ve ürünü belirtildiği şekilde kullanın.
- Lütfen bu kılavuzu saklayın ve ürünü teslim ederken karşı tarafa verin.
- Bu özet, tüm varyasyonları ve dikkate alınan adımları bütünüyle içermeyebilir. Ek bilgi veya yardım gerekirse lütfen bizimle iletişime geçin.

Notlar

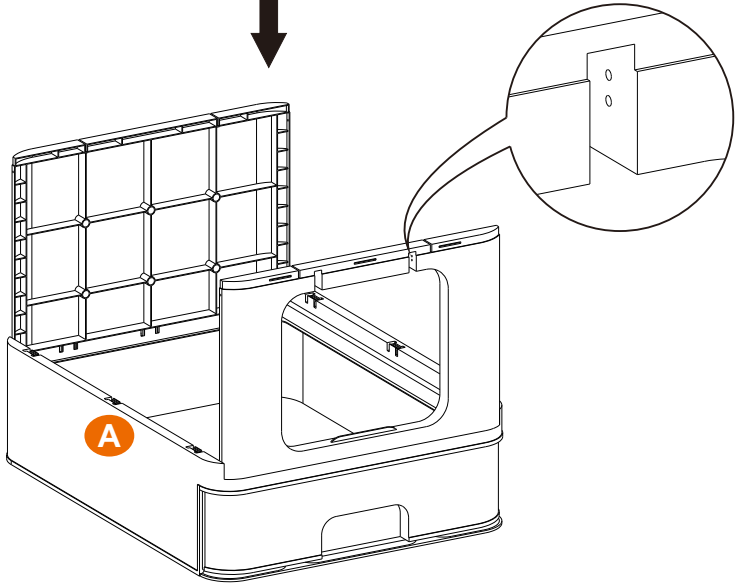
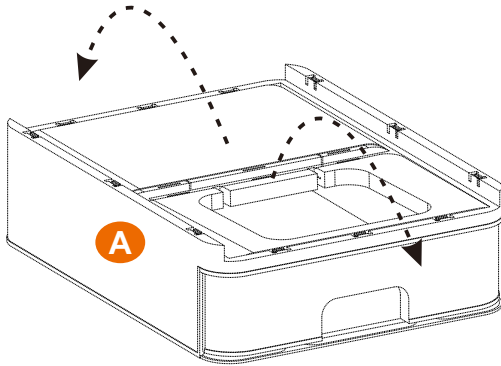
- Ürün yalnızca iç mekanlarda kullanılmak üzere tasarlanmıştır; ticari veya dış mekan kullanımı için tasarlanmamıştır. Satıcı, uygunsuz montaj veya kullanımdan kaynaklanan herhangi bir yaralanma veya hasar için tüm sorumluluk ve yükümlülükleri reddeder.
- Tuvalet kutusu düzenli olarak temizlenmelidir.
- Paketi açtıktan sonra herhangi bir kusurlu veya eksik parça bulunursa, lütfen derhal montajı durdurun ve bizimle iletişime geçin.
- El yaralanmaları vb. tehlikelerden korunmak için montaj sırasında eldiven takmak gibi gerekli güvenlik önlemlerini alın.
- Adımları takip ederek ürünü dikkatli bir şekilde monte edin. Hasarı önlemek için ürünün kaba montajından veya demontajından kaçınin.
- "Yeni ürün" kokusunu ortadan kaldırmak için ürünü montajdan sonra 3-5 gün boyunca iyi havalandırılan bir alana yerleştirin.
- Ürünü kullanmadan önce düz, sağlam bir zemine yerleştirildiğinden emin olun.
- Ürünün hasar görmesini önlemek veya ömrünün uzatmak için ürünü ısı kaynaklarından, aşındırıcı kimyasallardan ve doğrudan güneş ışığından uzak tutun.

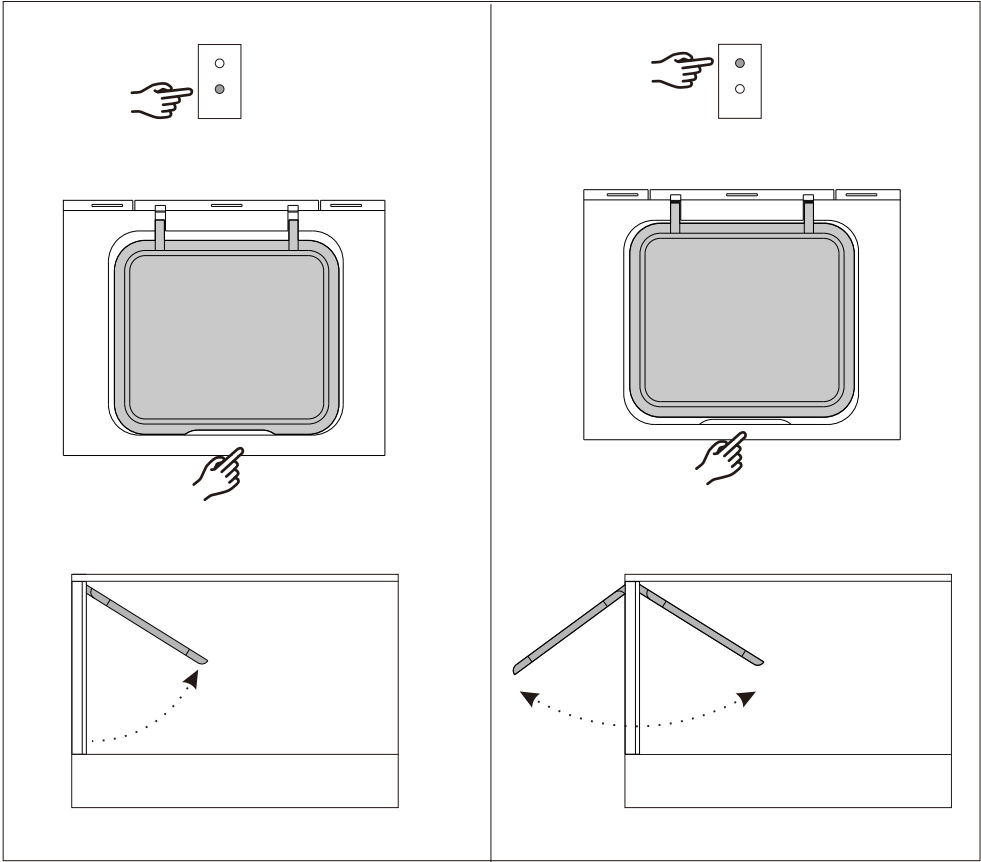
Uyarılar

- Bu bir oyuncak değildir! Ürün çocuklar tarafından kullanılmamalı veya oynanmamalıdır.
- Ürünün montajına çocuklar tarafından izin verilmez. Montaj sırasında tüm küçük parçaları çocukların erişemeyeceği bir yerde saklayın çünkü yutulduğunda veya solunduğunda ölümcül olabilir.
- Boğulma gibi potansiyel tehlikeleri önlemek için tüm ambalaj malzemelerini (film, plastik torba, köpük vb.) çocukların erişemeyeceği bir yerde saklayın.
- Ürünü ilk kullandığınızda, kedinizi eğitmeniz ve ortama alıştırmamız tavsiye edilir. Gerekirse, lütfen bir veteriner veya diğer profesyonellerden tavsiye alın.

<p>A × 1</p> 	<p>B × 2</p> 
<p>C × 1</p> 	<p>D × 1</p> 
<p>E × 1</p> 	<p>F × 1</p> 

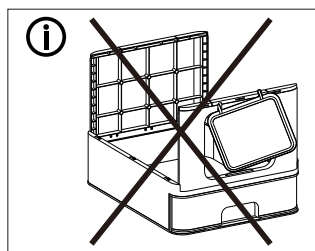
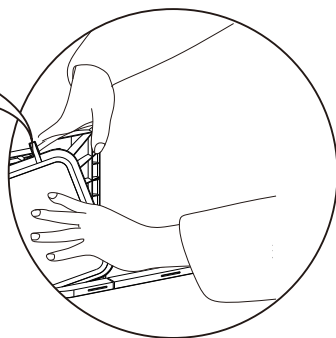
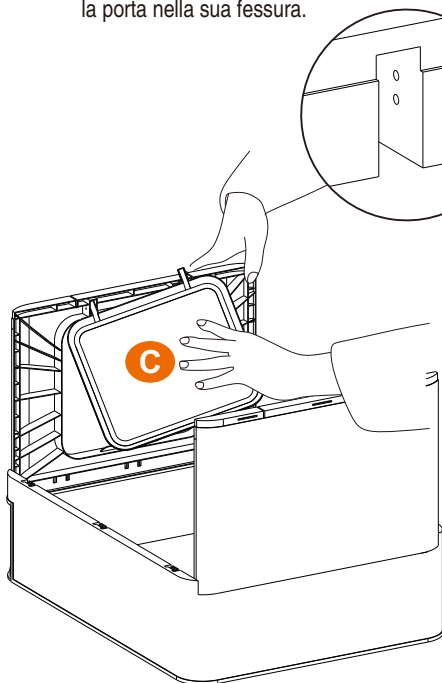
1



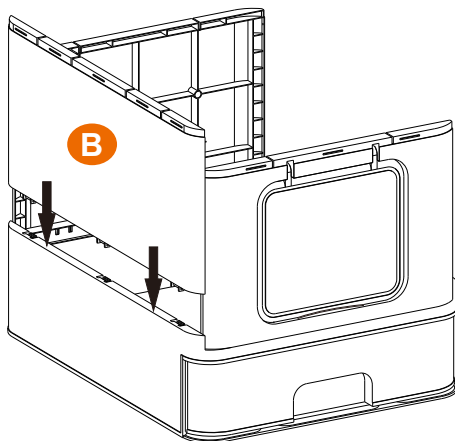


2

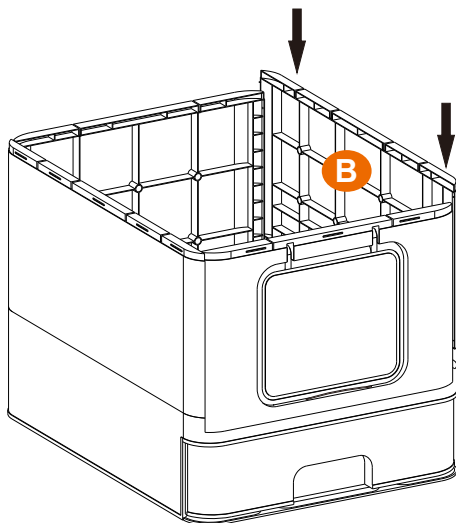
- EN** • Quick Door Installation Tip:
- You may have to slightly bend the door frame to fit the door into its slot.
- DE** • Tipp zum schnellen Einbau der Klappe:
- Möglicherweise müssen Sie den Rahmen leicht biegen, damit die Klappe in die Halterungen passt.
- FR** • Astuce pour assembler rapidement la porte :
- Appuyez sur le cadre de la porte avec vos doigts pour augmenter la distance entre les trous.
- IT** • Suggerimento per l'assemblaggio della porta:
- Potrebbe essere necessario piegare leggermente il telaio della porta per inserire la porta nella sua fessura.
- ES** • Consejo para un montaje rápido de la puerta - presiona el marco de la puerta con los dedos para que deforme ligeramente, aumentando de la distancia entre los agujeros.
- NL** • Deur installatie tip:
- Het is aan te raden om het grijze gedeelte lichtjes te buigen om de klep in de opening te bevestigen.
- SE** • Tips för snabb montering av dörrarna:
- Du kan behöva böja dörrkarmen något för att passa in dörren i dess skåra.
- PL** • Wskazówka dotycząca instalacji drzwi:
- Możliwe, że wymagane będzie lekkie zgięcie ramy drzwi tak, aby zamontować drzwi w odpowiadające otwory.
- TR** • Kapı Kurulumu Hızlı İpucu:
- Kapıyı yuvasına oturtmak için kapı çerçevesini hafifçe bükmeniz gerekebilir.



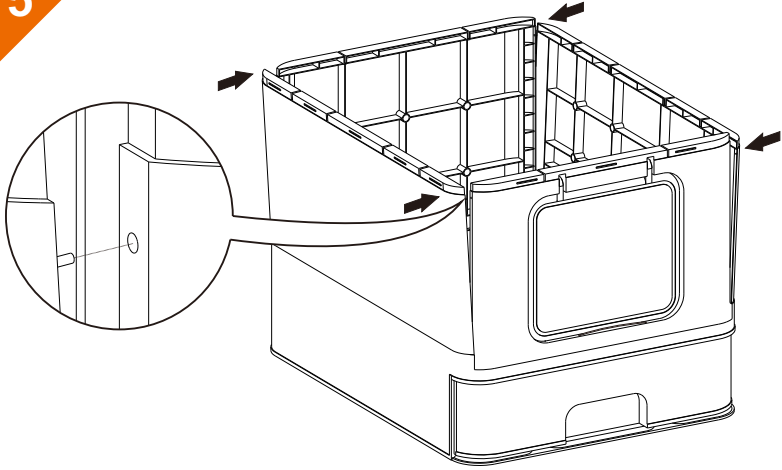
3



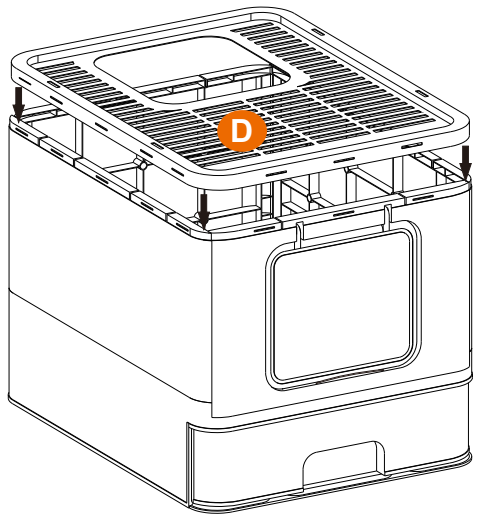
4



5



6



7

