

BATAVIA

FIXPACK 12V

Battery 2 Ah

Akku 2 Ah

Batterie 2 Ah

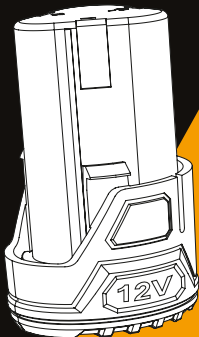
Accu 2 Ah

Batteria 2 Ah

Batería de 2 Ah

Bateria 2 Ah

Akumulator 2 Ah

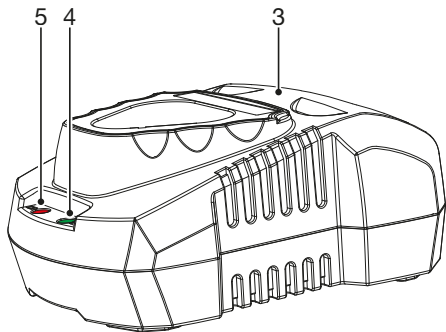
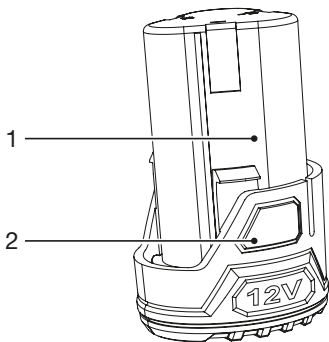


Operating instructions
Bedienungsanleitung (Original)
Mode d'emploi
Gebruiksaanwijzing
Istruzioni di Funzionamento
Manual de usuario
Instruções de
funcionamento
Instrukcja

Model: BT-CLB007

Item-No.: 7064221

www.bataviapower.com



OVERVIEW

1. Battery
2. Battery release button
3. Charger
4. Green LED
5. Red LED

ÜBERSICHT

1. Akku
2. Akku-Freigabetaste
3. Ladegerät
4. Grüne LED
5. Rote LED

APERÇU

1. Batterie
2. Bouton de déverrouillage de la batterie
3. Chargeur
4. DEL vert
5. DEL rouge

OVERZICHT

1. Accu
2. Ontgrendelingsknop
3. Oplader
4. Groene LED
5. Rode LED

PANORAMICA

1. Batteria
2. Pulsante per la rimozione della batteria
3. Caricabatterie
4. LED verde
5. LED rosso

RESUMEN

1. Batería
2. Botón para soltar la batería
3. Cargador
4. Led verde
5. Led rojo

VISÃO GERAL

1. Bateria
2. Botão de libertação da bateria
3. Carregador
4. LED verde
5. LED vermelho

PRZEGLĄD

1. Akumulator
2. Przycisk zwalniania akumulatora
3. Ładowarka
4. Zielona dioda
5. Czerwona dioda

CONTENTS

Safety instructions7
Operation	10
Technical data	14
Disposal	14
EC-Declaration of conformity	15
UK Declaration of conformity	16

INHALTSVERZEICHNIS

Sicherheitshinweise	18
Bedienung	22
Technische Daten	26
Entsorgung	27
EG-Konformitätserklärung	28

TABLE DES MATIÈRES

Consignes de sécurité	29
Utilisation	33
Données techniques	38
Élimination et recyclage	38
CE-Déclaration de conformité.	39

INHOUDSOPGAVE

Veiligheidsvoorschriften	40
Gebruik	44
Technische gegevens	48
Afvalverwerking en hergebruik	48
EG-Conformiteitsverklaring	49

CONTENUTO

Istruzioni di sicurezza	50
Uso	54
Dati tecnici	58
Smaltimento	58
Dichiarazione di conformità CE	59

ÍNDICE

Instrucciones de seguridad	61
Utilización	65
Datos técnicos	69
Eliminación	70
Declaración CE de conformidad	71

ÍNDICE

Instruções de segurança	72
Operação	76
Dados técnicos	80
Eliminação	81
Declaração de conformidade CE	82

SPIS TREŚCI

Instrukcje dotyczące bezpieczeństwa	83
Obsługa	87
Dane techniczne	91
Utylizacja	92
Deklaracja zgodności z wymogami UE	93

DEAR CUSTOMERS

Instruction manuals provide valuable hints for using your new device. They enable you to use all functions, and they help you avoid misunderstandings and prevent damage. Please take the time to read this manual carefully and keep it for future reference.

ADDITIONAL SAFETY INSTRUCTIONS FOR BATTERIES AND CHARGERS

Please note the included General Safety Notes and the following safety notes to avoid malfunctions, damage or physical injury:

Batteries

WARNING: Improper battery use may result in a fire, explosion, or other hazard.

WARNING: The battery fluid may cause personal injury or damage to property. In case of skin contact, immediately rinse with water. If redness, pain or irritation occurs seek medical attention. In case of eye contact, rinse immediately with clean water and seek medical attention.

- Never attempt to open for any reason.
- Do not expose the battery to water.

- Do not expose the battery to heat.
- Do not store in locations where the temperature may exceed 40 °C.
- Keep batteries away from children.
- Charge only at ambient temperatures between 10 °C and 40 °C.
- Charge only using the charger provided with the appliance/tool.
- Use power tools only with specifically designated battery packs. Use of any other battery packs may create a risk of injury and fire.
- When disposing of batteries, follow the instructions given in the section “Disposal”.
- Do not damage/deform the battery pack either by puncture or impact, as this may create a risk of injury and fire.
- Do not charge damaged batteries.
- Take special care of the battery. Avoid dropping it onto any hard surface and do not subject it to pressure or any other form of mechanical stress. Keep the battery away from extreme heat and cold.

-
- Important Danger! Never short-circuit the battery or expose it to moisture. Do not store it together with any metal parts which could short-circuit the contacts. The battery could overheat, start burning or explode.

Under extreme conditions, battery leakage may occur. When you notice liquid on the batteries, proceed as follows: Carefully wipe the liquid off using a cloth. Avoid skin contact. In case of skin or eye contact, follow the instructions below.

Chargers

Your charger has been designed for a specific voltage. Always check that the mains voltage corresponds to the voltage on the rating plate.

WARNING:

- When not in use and before cleaning and servicing, disconnect the battery charger from the power supply.
- Never attempt to replace the charger unit with a regular mains plug.
- Use your charger only to charge the battery in the appliance/tool with which it was supplied. Other batteries could burst, causing personal injury and damage.

- Never attempt to charge non-rechargeable batteries.
- If the supply cord is damaged, it must be replaced by the manufacturer or an authorized Service Centre in order to avoid a hazard.
- Do not expose the charger to water.
- Do not open the charger.
- Do not probe the charger.
- The appliance/tool/battery must be placed in a well ventilated area when charging.
- The charger is intended for indoor use only.

OPERATION

Operation of Lithium-Ion Batteries

Lithium-ion batteries share many characteristics with conventional batteries. The major difference is that Lithium-ion batteries do not have a “memory” and do not require to be completely discharged periodically. It is recommended to charge Lithium-ion batteries after each use so they will be fully charged when needed.

Lithium-ion batteries perform best and deliver peak output power at room temperature. When

operated in lower temperatures, the battery output will be reduced.

Note: A fully charged battery will lose about 2% of its charge per month during storage.

Before use

The battery must be charged before using it for the first time.

Removing the battery from the machine

- Push the battery release button **(2)** and pull the battery **(1)** out of the machine.

WARNING: Do not try to remove the battery without pressing the battery release button. The drill or battery could be damaged.

Inserting the battery into the machine

Ensure that the exterior of the battery is clean and dry before connecting to the charger or machine.

- Insert the battery **(1)** into the machine, push the battery further forward until it clicks into place.

Note: Make sure the battery and machine are lined up correctly. If the battery does not slide onto the machine easily, don't force it. Instead, remove the battery; check the top of battery and the

machine slot are clean and undamaged and that the contacts are not bent.

Charging the Battery

WARNING: Failure to follow the correct procedure when charging batteries will result in permanent damage.

1. Plug the charger plug into an electrical outlet. The green LED indicator **(4)** on the charger **(3)** will lighten up.
2. Slide a battery **(1)** onto the battery charger **(3)**.
3. Once charging commences, the red LED **(5)** will illuminate.
4. When the battery is fully charged, the green LED **(4)** will illuminate.

Note: Make sure the battery and battery charger are lined up correctly. If the Battery does not slide onto the battery charger easily, don't force it. Instead, remove the battery; check the top of battery and the battery charger slot are clean and undamaged and that the contacts are not bent.

IMPORTANT: When a low charge level is indicated be aware the tool may stop operating while using the tool. In some instances this may be

dangerous. It is recommended to always ensure the battery pack has a good charge level.

Notes about Battery Charging

- Let a hot battery cool down before charging it.
- The battery should be charged at ambient temperatures between 10 °C and 40 °C (ideally around 20 °C).
- After charging, allow 15 minutes for the battery to cool before use.
- Ensure that the charger is disconnected from the mains supply after use, and is stored correctly.
- Do not leave batteries on charge for extended periods and never store batteries on charge.
- The battery charger monitors battery temperature and voltage while charging. Remove the battery once charging has been completed to maximise charge cycles of the battery and not waste power.
- Do not store Lithium-Ion battery packs in a discharged state long term. This can damage the Lithium-Ion cells. For long-term storage, store batteries in a high charge state disconnected from the power tool.

- The capacity of batteries will reduce over time. After 100 charge cycles, the battery's operation time and the maximum torque performance of the tool will slightly reduce. This decline will continue until the battery has minimal capacity after 500 charge cycles. This is normal and not a fault with the battery pack.

TECHNICAL DATA

7064221

Li-Ion 2.0 Ah

Rated voltage. 12 V⁻⁻⁻

Weight 0.19 kg

DISPOSAL

Disposing of packaging



*Dispose of packaging according to type.
Sort the paperboard and cardboard as
waste paper and the film as recyclable
material.*

Disposing of batteries



*Batteries and rechargeable batteries must
not go in domestic waste!*

As a consumer you are legally obliged to dispose of all batteries, irrespective of whether they contain harmful substances* or not, at a collection point in your community/district or at a retail outlet, so that they can be disposed of in an environmentally friendly manner.

* Marked with: Cd = Cadmium, Hg = Mercury, Pb = Lead, Li = Lithium.

EC-DECLARATION OF CONFORMITY

We, the Batavia B.V., Weth. Wassebaliestraat 6d, NL-7951 SN Staphorst, declare by our own responsibility that the Item-No 7064221 is according to the basic requirements. For the evaluation of conformity, the following harmonized standards were consulted:

EN 62841-1:2015

EN 62133-2:2017

Staphorst, 01 March 2022



Meino Seinen, QA Representative

Batavia B.V., Weth. Wassebaliestraat 6d, 7951 SN
Staphorst, Netherlands

UK DECLARATION OF CONFORMITY

We, the Batavia B.V., Weth. Wassebaliestraat 6d, NL-7951 SN Staphorst, declare by our own responsibility that the Item-No 7064221 is according to the basic requirements, which are defined in the **UK Regulations Supply of Machinery (Safety) Regulations 2008, Electromagnetic Compatibility Regulations 2016, Restriction of the Use of Certain Hazardous Substances in Electrical and Electronic Equipment Regulations 2012 and their amendments.**

Staphorst, 01 March 2022



Meino Seinen, QA Representative

Batavia B.V., Weth. Wassebaliestraat 6d, 7951 SN
Staphorst, Netherlands

The product and the user manual may be subject to changes. Technical data may be changed without prior notice.

SEHR GEEHRTE DAMEN UND HERREN

Bedienungsanleitungen enthalten wichtige Hinweise für den Umgang mit Ihrem neuen Produkt. Sie ermöglichen Ihnen, alle Funktionen zu nutzen, und sie helfen Ihnen, Missverständnisse zu vermeiden und Schäden vorzubeugen. Bitte nehmen Sie sich die Zeit, diese Bedienungsanleitung in Ruhe durchzulesen und bewahren Sie diese für späteres Nachlesen gut auf.

ZUSÄTZLICHE SICHERHEITSANWEISUNGEN FÜR AKKUS UND LADEGERÄTE

Beachten Sie bitte zur Vermeidung von Fehlfunktionen, Schäden und gesundheitlichen Beeinträchtigungen die beigefügten Allgemeinen Sicherheitshinweise sowie folgende Hinweise:

Akkus

WARNUNG: Eine unsachgemäße Handhabung von Batterien kann zu Feuer, Explosion oder anderen Gefahren führen.

WARNUNG: Die Akkuflüssigkeit kann zu Personenverletzungen oder Sachschäden führen. Falls die Lösung mit der Haut in Berührung kommt, spülen Sie sofort mit reichlich Wasser. Treten

Rötungen, Schmerzen oder Reizungen auf, suchen Sie einen Arzt auf. Bei Augenkontakt spülen Sie die Augen sofort mit sauberem Wasser aus und suchen Sie einen Arzt auf.

- Versuchen Sie auf keinen Fall, einen Akku zu öffnen.
- Setzen Sie den Akku keiner Nässe aus.
- Setzen Sie den Akku keiner Hitze aus.
- Nicht an einem Ort aufbewahren, wo die Temperatur 40 °C überschreiten kann.
- Batterien von Kindern fernhalten.
- Nur bei Umgebungstemperaturen zwischen 10 °C und 40 °C aufladen.
- Laden Sie den Akku nur mit dem im Lieferumfang enthaltenen Ladegerät.
- Verwenden Sie nur die dafür vorgesehenen Akkus in den Elektrowerkzeugen. Der Gebrauch von anderen Akkus kann zu Verletzungen und Brandgefahr führen.
- Befolgen Sie bei der Entsorgung von Akkus die Anweisungen im Abschnitt „Entsorgung“.
- Beschädigen und deformieren Sie den Akku nicht - weder durch Einstiche noch durch

Schläge - da Sie sich hierdurch verletzen können und ein Brand entstehen kann.

- Laden Sie keine beschädigten Akkus.
- Behandeln Sie den Akku mit Umsicht, lassen Sie ihn nicht fallen und setzen Sie ihn weder Druck, anderen mechanischen Belastungen oder extremer Hitze und Kälte aus.
- Achtung Unfallgefahr! Schließen Sie den Akku nicht kurz, setzen Sie ihn niemals Nässe aus und bewahren Sie ihn nicht zusammen mit Metallgegenständen auf, die die Kontakte kurzschließen könnten. Der Akku könnte sich stark erhitzen, in Brand geraten oder explodieren.

Unter extremen Einsatzbedingungen kann Akkuflüssigkeit austreten. Wenn Sie Flüssigkeit auf den Akkus feststellen, wischen Sie diese vorsichtig mit einem Lappen weg. Vermeiden Sie eine Berührung mit der Haut. Falls die Flüssigkeit doch mit der Haut oder den Augen in Berührung kommen sollte, befolgen Sie die folgenden Hinweise.

Ladegeräte

Ihr Ladegerät wurde für eine bestimmte Spannung konstruiert. Überprüfen Sie immer, ob die Netz-

spannung mit der Spannung auf der Datenplakette übereinstimmt.

WARNUNG:

- Ziehen Sie bei Nichtbenutzung des Ladegerätes, vor der Reinigung und Wartung den Netzstecker aus der Steckdose.
- Tauschen Sie das Ladegerät auf keinen Fall gegen einen Netzstecker aus.
- Verwenden Sie Ihr Ladegerät nur zum Laden von Akkus des im Lieferumfang enthaltenen Typs. Andere Akkus könnten platzen und Sach- und Personenschäden verursachen.
- Versuchen Sie nie, nicht aufladbare Akkus zu laden.
- Falls das Netzkabel beschädigt ist, so ist es vom Hersteller oder einem Service Center auszutauschen, um Gefahren vorzubeugen.
- Lassen Sie beschädigte Leitungen sofort austauschen.
- Setzen Sie das Ladegerät niemals Nässe aus.
- Öffnen Sie das Ladegerät nicht.
- Fassen Sie nicht mit den Fingern oder irgendwelchen Gegenständen in das Ladegerät.

- Gerät/Werkzeug/Akku müssen sich beim Aufladen an einem gut belüfteten Ort befinden.
- Das Ladegerät ist nur für den Innengebrauch bestimmt.

BEDIENUNG

Handhabung von Lithium-Ionen Akkus

Lithium-Ionen Akkus haben viele Gemeinsamkeiten mit klassischen Akkus. Der Hauptunterschied ist, dass Lithium-Ionen Akkus keinen "Memory Effekt" haben und nicht regelmäßig vollständig entladen werden müssen. Es ist ratsam, Lithium-Ionen Akkus nach Gebrauch wieder zu laden, damit sie bei Bedarf geladen zur Verfügung stehen.

Lithium-Ionen Akkus erbringen die besten Leistungen bei Raumtemperatur. Bei niedrigeren Temperaturen ist ihre Leistung reduziert.

Hinweis: Ein voll aufgeladener Akku verliert eingelagert im Monat etwa 2% seiner Ladung.

Vor Verwendung

Vor der ersten Verwendung muss der Akku aufgeladen werden.

Entnehmen des Akkus aus dem Werkzeug

- Drücken Sie die Akku-Freigabetaste **(2)** und ziehen Sie den Akku **(1)** aus dem Werkzeug.

WARNUNG! Versuchen Sie nicht, den Akku zu entnehmen, ohne die Akku-Lösetaste zu drücken. Die Bohrmaschine und/oder der Akku könnten sonst Schaden nehmen.

Einsetzen des Akkus in das Werkzeug

Überprüfen Sie, ob die Außenflächen des Akkus sauber und trocken sind, bevor Sie den Akku an das Ladegerät anschließen oder in das Werkzeug einsetzen.

- Setzen Sie den Akku **(1)** in das Gerät ein, drücken Sie den Akku soweit nach vorn, bis der Akku hörbar einrastet.

Aufladen des Akkus

WARNUNG: Das Nichtbefolgen dieser Anleitung zur Akkuaufladung führt zu dauerhaften Schäden.

1. Stecken Sie den Netzstecker des Ladegeräts **(3)** in eine Steckdose. Die grüne LED-Anzeigen **(4)** am Ladegerät leuchten auf.
2. Setzen Sie den Akku **(1)** in das Akku-Ladegerät **(3)**.
3. Sobald der Ladevorgang beginnt, leuchtet die rote LED **(5)** durchgängig.
4. Wenn der Akku vollständig aufgeladen ist, leuchtet die grüne LED **(4)**.

Hinweis: Sorgen Sie dafür, dass der Akku und das Akku-Ladegerät ordnungsgemäß ausgerichtet sind. Wenn sich der Akku nicht leichtgängig in das Ladegerät einschieben lässt, wenden Sie keine Gewalt an. Nehmen Sie ihn stattdessen wieder heraus, prüfen Sie die Akku-Oberseite und den Akkusteckplatz auf mögliche Verschmutzungen und Beschädigungen und vergewissern Sie sich, dass die Kontakte nicht verbogen sind.

ACHTUNG: Bei niedrigem Ladestand kann das Gerät den Betrieb unvermittelt einstellen, wodurch es zu gefährlichen Situationen kommen kann. Der

Akku sollte daher stets ausreichend aufgeladen sein.

Weitere Hinweise zum Aufladen des Akkus

- Lassen Sie einen heißen Akku vor dem Laden abkühlen
- Der Akku sollte bei einer Umgebungstemperatur zwischen 10 °C und 40 °C (möglichst aber bei ca. 20 °C) aufgeladen werden.
- Lassen Sie den Akku nach der Aufladung 15 Minuten abkühlen.
- Trennen Sie das Ladegerät nach Gebrauch vom Stromnetz und bewahren Sie es sachgemäß auf.
- Lassen Sie Akkus nicht längere Zeit am Ladegerät. Bewahren Sie Akkus niemals im Ladegerät auf.
- Akkutemperatur und -spannung werden während des Ladevorgangs vom Ladegerät überwacht. Der Akku sollte schnellstmöglich nach Beendigung der Aufladung aus der Ladeschale genommen werden, um die Zahl der Ladezyklen zu maximieren und Strom zu sparen.

- Lagern Sie Lithium-Ionen-Akkus nicht über einen längeren Zeitraum in entladendem Zustand. Andernfalls können die Lithium-Ionen-Zellen Schaden nehmen. Bei langfristiger Einlagerung sollten Akkus in hohem Ladezustand und vom Elektrowerkzeug getrennt sein.
- Die Akkukapazität nimmt mit der Zeit ab. Nach 100 Ladezyklen verringert sich die Dauer, die das Elektrowerkzeug mit dem Akku betrieben werden kann und das maximale Drehmoment des Gerätes lässt nach. Diese Leistungsabnahme schreitet fort, bis der Akku nach 500 Ladezyklen minimale Kapazität erreicht hat. Dies ist zu erwarten und stellt keinen Akkudefekt dar.

TECHNISCHE DATEN

7064221

Li-Ionen 2,0 Ah

Nennspannung 12 V \equiv

Gewicht. 0,19 kg

ENTSORGUNG

Verpackung entsorgen



Entsorgen Sie die Verpackung sortenrein. Geben Sie Pappe und Karton zum Altpapier, Folien in die Wertstoffsammlung.

Akku entsorgen



Batterien und Akkus dürfen nicht in den Hausmüll!

Als Verbraucher sind Sie gesetzlich verpflichtet, alle Batterien und Akkus, egal ob sie Schadstoffe* enthalten oder nicht, bei einer Sammelstelle in Ihrer Gemeinde/ Ihrem Stadtteil oder im Handel abzugeben, damit sie einer umweltschonenden Entsorgung zugeführt werden können.

* Gekennzeichnet mit: Cd = Cadmium, Hg = Quecksilber, Pb = Blei, Li = Lithium.

EG-KONFORMITÄTSERKLÄRUNG

Wir, die Batavia B.V., Weth. Wassebaliestraat 6d, NL-7951 SN Staphorst, erklären auf eigene Verantwortung, dass die Artikel-Nr. 7064221 den Grundanforderungen entspricht. Zur Bewertung der Konformität wurden folgende harmonisierte Normen herangezogen:

EN 62841-1:2015

EN 62133-2:2017

Staphorst, 01 Marsch 2022



Meino Seinen, Qualitätsbeauftragter

Batavia B.V., Weth. Wassebaliestraat 6d,
7951 SN Staphorst, Niederlande

Das Produkt und das Benutzerhandbuch können geändert werden. Die technischen Daten können ohne Vorankündigung geändert werden.

CHER CLIENT

Les manuels d'utilisation contiennent des consignes importantes pour la manipulation de votre nouveau produit. Ils vous permettent d'utiliser toutes les fonctions, d'éviter des erreurs de compréhension et de prévenir les dommages. Veuillez prendre le temps de lire tranquillement ce manuel d'utilisation et conservez-le jalousement pour une consultation ultérieure.

INSTRUCTIONS DE SÉCURITÉ SUPPLÉMENTAIRES POUR LES BATTERIES ET CHARGEURS

Afin d'éviter un mauvais fonctionnement, des dommages, des effets néfastes sur la santé, veuillez respecter les instructions suivantes et les consignes générales de sécurité ci-joint :

Batteries

ATTENTION : Un mauvais usage des blocs-piles peut causer un incendie, une explosion ou présenter un autre risque.

ATTENTION : Le liquide de batterie peut causer des blessures ou des dégâts. En cas de contact avec la peau, rincez abondamment à l'eau. En

présence de rougeurs, douleurs ou irritations, consultez un médecin. En cas de contact avec les yeux, rincez-les immédiatement à l'eau claire et consultez un médecin.

- Ne tentez jamais d'ouvrir pour quelque raison que ce soit.
- N'exposez pas la batterie à l'humidité.
- N'exposez pas la batterie à la chaleur.
- Ne rangez pas dans des endroits dont la température peut dépasser 40 °C.
- Tenir les piles hors de portée des enfants.
- Chargez uniquement à une température ambiante entre 10 °C et 40 °C.
- Chargez uniquement avec le chargeur fourni avec l'outil/appareil.
- Dans les outils électriques, n'utilisez que les accumulateurs spécialement prévus pour celui-ci. L'utilisation de tout autre accumulateur peut entraîner des blessures et des risques d'incendie.
- Pour la mise au rebut des batteries, suivez les instructions de la section "Élimination et recyclage".

- N'endommagez et ne déformez pas la batterie (piqûre ou impact). Vous pourriez créer un risque de blessure ou d'incendie.
- Ne chargez pas les batteries endommagées.
- Manipuler la batterie avec soin, le laisser tomber et de le libérer de la pression, le stress mécanique ou autre de la chaleur et au froid extrêmes.
- Attention! Ne pas connecter la batterie une fois que vous l'exposer à l'humidité et le garder avec des objets métalliques, ce qui peut court-circuiter les contacts. La batterie peut devenir extrêmement chaud, le feu ou exploser conseillé.

Dans des conditions extrêmes, une batterie peut fuir. Si vous remarquez que les piles ont coulé, procédez comme suit : Essuyez soigneusement le liquide à l'aide d'un chiffon. Évitez le contact avec la peau. En cas de contact avec la peau ou les yeux, suivez les instructions ci-dessous.

Chargeurs

Votre chargeur a été conçu pour une tension spécifique. Vérifiez toujours que la tension du secteur correspond à la tension indiquée sur la plaque d'identification.

ATTENTION :

- Débranchez le chargeur lorsqu'il n'est pas utilisé, avant le nettoyage et l'entretien de la fiche d'alimentation de la prise.
- Ne tentez jamais de remplacer le chargeur par une prise secteur normale.
- Utilisez uniquement votre chargeur pour charger les batteries fournies avec l'outil/l'appareil ou de même type et modèle. D'autres batteries pourraient exploser et causer des dommages ou blessures.
- Ne tentez jamais de charger des batteries non rechargeables.
- Si le câble d'alimentation est endommagé, il doit être remplacé par le fabricant ou par un centre de réparation afin d'éviter tout accident.
- Ne mettez pas le chargeur en contact avec de l'eau.
- N'ouvrez pas le chargeur.
- Ne testez pas le chargeur.
- Pendant la charge, l'appareil/outil/batterie doit être placé dans une zone bien ventilée.

- Les chargeurs de batterie sont pour un usage intérieur seulement.

UTILISATION

Utilisation des batteries lithium-ion

Les batteries lithium-ion ont en commun de nombreuses caractéristiques avec les batteries conventionnelles. La différence principale est que les batteries lithium-ion n'ont pas d'effet « mémoire » et il n'est pas nécessaire de les décharger complètement à intervalle régulier. Il est recommandé de charger les batteries lithium-ion après chaque utilisation de façon à ce qu'elles soient entièrement chargées en cas de besoin.

Les batteries au lithium-ion ont de meilleures performances et délivrent une puissance de sortie maximale à température ambiante. La puissance des batteries sera réduite à des températures inférieures.

Remarque : Une batterie complètement chargée perd environ 2 % de sa charge par mois en étant rangé.

Avant utilisation

Vous devez charger la batterie avant la première utilisation.

Retrait de la batterie de la machine

- Poussez le bouton de déverrouillage de la batterie **(2)** et retirez la batterie **(1)** de la machine.

ATTENTION : N'essayez pas d'enlever la batterie sans appuyer sur le clip de relâche de la batterie. Ceci pourrait endommager la perceuse ou la batterie.

Insertion de la batterie dans la machine

Vérifiez que la surface extérieure de la batterie est propre et sèche avant de brancher le chargeur ou la machine.

- Insérez la batterie **(1)** dans la base de la machine, poussez la batterie vers l'avant jusqu'à ce qu'elle s'enclenche.

Remarque : Assurez-vous que la batterie et la machine sont alignés correctement. Si la batterie ne glisse pas dans la machine facilement, ne forcez pas. Retirez plutôt la batterie et vérifiez que la partie haute de la batterie et la fente de la batterie

dans la machine sont propres et sans dommages et que les fiches de contact ne soient pas pliées.

Charger la batterie

ATTENTION : Ne pas suivre la procédure correcte de charge engendrera des dommages irréversibles.

1. Branchez la fiche du chargeur **(3)** dans une prise électrique et patientez. L'indicateur à DEL vert **(4)** sur le chargeur s'allume.
2. Glissez une batterie **(1)** dans le chargeur **(3)**.
3. Une fois que la batterie commence à charger, le témoin DEL rouge **(5)** s'allumera.
4. Lorsque la batterie sera complètement chargée seul le témoin DEL vert **(4)** restera allumé.

Remarque : Assurez-vous que la batterie et le chargeur sont alignés correctement. Si la batterie ne glisse pas dans le chargeur facilement, ne forcez pas. Retirez plutôt la batterie et vérifiez que la partie haute de la batterie et la fente de la batterie dans le chargeur sont propres et sans dommages et que les fiches de contact ne soient pas pliées.

IMPORTANT : Lorsque le niveau de charge bas s'allume, il se peut que l'outil s'arrête d'un coup, ne pleine utilisation. Cela peut parfois s'avérer dangereux. Il est conseillé de toujours s'assurer que le niveau de charge de la batterie est suffisant.

Remarques supplémentaires concernant la charge de la batterie

- Si la batterie est chaude, laissez-la refroidir avant de la recharger.
- La charge de la batterie doit se faire à température ambiante, entre 10 °C et 40 °C (idéalement autour de 20 °C).
- Après la charge, laissez la batterie refroidir pendant une quinzaine de minutes.
- Débranchez toujours le chargeur après utilisation et rangez-le correctement.
- Ne laissez jamais les batteries en charge pour de longues périodes, et ne rangez jamais des batteries en charge.
- Le chargeur vérifie la température et la tension de la batterie lors de la charge. Retirez la batterie une fois que la charge est terminée, afin de d'optimiser les cycles de charge de la batterie et de ne pas gaspiller de l'énergie.

- Les batteries peuvent devenir défectueuses avec le temps, les cellules de la batterie peuvent ne plus fonctionner, ou la batterie peut se court-circuiter. Le chargeur ne charge pas les batteries défectueuses. Utilisez une autre batterie pour vérifier que le chargeur fonctionne bien et remplacez la batterie si elle est défectueuse.
- Ne laissez pas les batteries Li-ion rangées pour un certain temps si elles sont déchargées car cela peut endommager les cellules Li-ion. Rangez les batteries Li-ion complètement chargées si elles ne vont pas être utilisées pour un certain temps.
- La capacité des batteries diminue avec le temps. Après 100 cycles de charge, la durée d'utilisation de l'appareil et la performance du couple maximum seront légèrement réduites. Cette diminution continue jusqu'à ce que la batterie soit rechargée pendant 500 cycles, quand elle atteindra sa capacité minimale. Ceci est tout à fait normal, ce n'est pas un défaut des batteries.

DONNÉES TECHNIQUES

7064221

Li-Ion 2,0 Ah

Tension 12 V⁼⁼

Poids 0,19 kg

ÉLIMINATION ET RECYCLAGE

Élimination de l'emballage



*Éliminez l'emballage selon les sortes.
Mettez le carton dans la collecte de
vieux papier, les films dans la collecte
de recyclage.*

Élimination de la batterie



*Les piles et accus ne vont pas dans les
déchets ménagers!*

En tant que consommateur, vous êtes tenu légalement à déposer toutes les piles et accus, qu'ils contiennent des polluants* ou non, à un lieu de collecte de votre commune/votre quartier ou dans le commerce, de sorte qu'ils puissent être éliminés dans le respect de l'environnement.

* Marqué par: Cd = cadmium, Hg = mercure, Pb = plomb, Li = lithium.

CE-DÉCLARATION DE CONFORMITÉ

Nous, Batavia B.V., Weth. Wassebaliestraat 6d, NL-7951 SN Staphorst, déclare sous notre propre responsabilité que l'article n° 7064221 est conforme aux exigences de base. Pour l'évaluation de la conformité, les normes harmonisées suivantes ont été consultées:

EN 62841-1:2015

EN 62133-2:2017

Staphorst, 01 Mars 2022



Meino Seinen, Responsable de qualité

Batavia B.V., Weth. Wassebaliestraat 6d, 7951 SN Staphorst, Pays-Bas Le produit et le manuel utilisateur peuvent être modifiés.

Les caractéristiques techniques peuvent être modifiées sans préavis.

GEACHTE KLANT

Gebruikshandleidingen verstrekken nuttige tips m.b.t. gebruik van uw nieuwe apparaat. Ze helpen u alle functies te gebruiken, misverstanden te voorkomen en beschadiging te vermijden. Neem de tijd deze handleiding zorgvuldig te lezen en bewaar het als naslagwerk.

AANVULLENDE VEILIGHEIDSVORSCHRIFTEN VOOR ACCU'S EN OPLADERS

Bij gebruik van elektrische gereedschappen moeten steeds de volgende veiligheidsmaatregelen in acht worden genomen tegen schok-, verwondings- en/of brandgevaar. Lees en let goed op deze adviezen voordat u een machine gebruikt.

Accu's:

WAARSCHUWING: Onjuist gebruik van de batterij kan leiden tot brand, explosie of ander gevaar.

WAARSCHUWING: De accuvloeistof kan ernstig letsel of schade aan eigendommen veroorzaken. Indien accuvloeistof met de huid in aanraking is gekomen, spoel dan de huid onmiddellijk met water af. Raadpleeg in geval van rode uitslag, pijn

of irritatie onmiddellijk een arts. Indien accuvloeistof met het oog in aanraking is gekomen, spoel dan onmiddellijk het oog met water.

- Probeer nooit een accu te openen.
- Stel de accu niet aan water bloot.
- Stel de accu niet aan warmtebronnen bloot.
- Bewaar accu's niet op plaatsen waar de temperatuur hoger kan worden dan 40 °C.
- Bewaar accu's buiten bereik van kinderen.
- Laad accu's uitsluitend op bij een omgevingstemperatuur tussen 10 °C en 40 °C.
- Laad accu's uitsluitend op met behulp van de meegeleverde oplader.
- Gebruik alleen de daarvoor bedoelde accu's in de elektrische gereedschappen. Het gebruik van andere accu's kan tot verwondingen en brandgevaar leiden.
- Volg bij het weggooien van accu's de instructies in de paragraaf 'Afvalverwerking en hergebruik' op.
- Beschadig en vervorm de accu niet door het lek prikken en door botsing, omdat dit letsel en brandgevaar op kan leveren.

- Laad geen beschadigde accu's op.
- Wees extra voorzichtig met de batterij. Niet laten vallen op een harde ondergrond en niet aan druk of enige andere vorm van mechanische belasting onderwerpen. Houd de batterij uit de buurt van extreme hitte en kou.
- Belangrijk! Gevaar! Laat de batterij nooit kortsluiten of stel de batterij niet bloot aan vocht. Bewaar de batterij niet samen met metalen onderdelen die kunnen kortsluiting veroorzaken van de contactpunten. De batterij kan oververhit raken, gaan branden of ontploffen.

Onder extreme gebruikscondities kan er vloeistof uit de accu vrijkomen. Als u vloeistof op de batterijen opmerkt, verwijder met behulp van een doekje voorzichtig de vloeistof van de accu. Vermijd huidcontact. Als de vloeistof toch in aanraking komt met de huid of de ogen, volgt u de onderstaande instructies op.

Opladers

Uw oplader is ontwikkeld voor een bepaalde spanning. Controleer altijd of de netspanning overeenkomt met het voltage op het typeplaatje.

WAARSCHUWING:

- Haal de stekker van de lader uit het stopcontact wanneer de lader niet wordt gebruikt en voor reiniging en onderhoud.
- Vervang de oplader nooit door een netstekker.
- Gebruik de oplader enkel voor het opladen van de inbegrepen accu, of voor aangeschafte accu's, specifiek ontworpen voor de machine. Andere accu's kunnen scheuren en zo letsel en materiële schade veroorzaken.
- Probeer nooit niet-oplaadbare accu's op te laden.
- Laat een beschadigd netsnoer vervangen door de fabrikant of een erkend servicecentrum om gevaren te voorkomen.
- Stel de oplader niet aan water bloot.
- Open de oplader niet.
- Doorboor de oplader niet.
- De machine/accu moet tijdens het opladen in goed geventileerde ruimte worden geplaatst.
- De oplader is uitsluitend bedoeld voor gebruik binnenshuis.

GEBRUIK

De werking van Lithium-ion accu's

Lithium-ion accu's delen veel van de eigenschappen van conventionele accu's. Het belangrijkste verschil is dat Lithium-ion accu's geen "geheugen" hebben en niet periodiek volledig hoeven worden ontladen. Het wordt aanbevolen om Lithium-ion accu's na ieder gebruik op te laden, zodat ze wanneer nodig volledig zijn opgeladen.

Lithium-ion accu's presteren het best en leveren het meeste uitgangsvermogen bij kamertemperatuur. Als de accu bij lagere temperaturen wordt gebruikt, is het geleverde vermogen minder.

Let op: Een volledig opgeladen accu verliest per maand ongeveer 2% van zijn lading bij opslag.

Voor gebruik

Voor het eerste gebruik moet de accu worden opgeladen.

De accu van de machine verwijderen

- Duw op de ontgrendelingsknop **(2)** van de accu **(1)** en trek de accu uit de machine.

Let op: Probeer de accu niet te ontkoppelen zonder het indrukken van de ontgrendelingsknop. De

accu en de machine raken zo mogelijk beschadigd.

De accu in de machine plaatsen

Zorg ervoor dat het oppervlak van de accu schoon en droog is.

- Schuif de opgeladen accu **(1)** in de onderzijde van het handvat tot deze in positie klikt.

Let op: Zorg ervoor dat de machine en de accu juist zijn uitgelijnd. De accu dient gemakkelijk in de machine te schuiven. Forceer de accu niet. Wanneer de accu niet soepel in de machine schuift, controleert u de accu, de machine gleuven en de contactpunten voordat u het opnieuw probeert.

Het opladen van de accu

WAARSCHUWING: Het niet volgen van de juiste procedure bij het opladen van de batterijen zal leiden tot blijvende schade.

1. Steek de stekker van de oplader **(3)** in een stopcontact. Het groene led controlelampje **(4)** op de acculader gaat branden.
2. Schuif de accu **(1)** op de oplader **(3)**.
3. Wanneer het opladen start zal het rode LED lampje **(5)** branden.

4. Wanneer de accu volledig is opgeladen brand het groene lampje **(4)**.

Let op: Zorg ervoor dat de accu en de oplader juist zijn uitgelijnd. De accu dient gemakkelijk in de oplader te schuiven. Forceer de accu niet. Wanneer de accu niet soepel op de oplader schuift, controleert u de accu, de oplader gleuven en de contactpunten voordat u het opnieuw probeert.

BELANGRIJK: Wanneer de machine een laag laadniveau aangeeft, stopt de machine mogelijk tijdens gebruik. In sommige gevallen is dit gevaarlijk. Het is aanbevolen de accu te gebruiken met een redelijk laadniveau.

Opmerkingen betreft het opladen van de accu:

- Laat een warme accu eerst afkoelen voor het opladen.
- De accu dient bij een omgevingstemperatuur tussen de 10 °C en 40 °C (dicht bij 20 °C is ideaal) opgeladen te worden.
- Na het opladen vereist de accu een afkoelperiode van 15 minuten.

- Zorg ervoor dat de oplader na het opladen van de stroombron wordt ontkoppeld en juist wordt opgeborgen.
- Laad accu's NOOIT voor langere periodes op en berg accu's NOOIT op wanneer deze worden opgeladen.
- De oplader houdt de temperatuur en spanning van de accu constant in de gaten. Ontkoppel de accu wanneer deze volledig is opgeladen, om de laadcyclussen te optimaliseren en het verspillen van energie te voorkomen.
- Li-ion accu's mogen niet voor langere tijd ontladen opgeborgen worden. Dit beschadigt de Li-ion accucellen mogelijk. Accu's dienen volledig opgeladen (ontkoppeld van de oplader) te zijn wanneer deze voor langere tijd opgeborgen worden.
- De capaciteit van accu's wordt na verloop van tijd lager. Na 100 laadcyclussen zullen de gebruiksduur en de maximale koppel van de boormachine lichtelijk verkorten/verlagen. Na 500 laadcyclussen is de minimale capaciteit van de accu bereikt. Dit is normaal en duidt niet op een foutieve accu.

TECHNISCHE GEGEVENS

7064221

Li-Ion 2,0 Ah

Spanning 12 V⁼⁼

Gewicht. 0,19 kg

AFVALVERWERKING EN HERGEBRUIK

Verpakking afvoeren



*Voer de verpakking gescheiden af.
Breng papier en karton naar het oud
papier, folie naar een recycling-
inzamelpunt.*

Accu afvoeren



*Batterijen en accu's mogen niet bij het
huisvuil worden gegooid!*

Als eindgebruiker bent u wettelijk verplicht om alle batterijen en accu's, om het even of ze schadelijke stoffen* bevatten of niet, bij een inzamelpunt van de gemeente of regio in te leveren. Alternatief kunt u de batterijen of accu's bij een winkelier afgeven, zodat ze op milieuvriendelijke wijze kunnen worden verwijderd.

* Gemarkeerd met: Cd = cadmium,
Hg = kwikzilver, Pb = lood, Li = Lithium.

EG-CONFORMITEITSVERKLARING

Wij, de Batavia B.V., Weth. Wassebaliestraat 6d, NL-7951 SN Staphorst, verklaren op eigen verantwoordelijkheid dat het Artikelnummer 7064221 voldoet aan de basisvereisten. Voor de conformiteitsbeoordeling werden de volgende geharmoniseerde normen geraadpleegd:

EN 62841-1:2015

EN 62133-2:2017

Staphorst, 01 Maart 2022



Technische documentatie bewaard door:

Meino Seinen, Batavia B.V.,

Weth. Wassebaliestraat 6d, 7951 SN Staphorst,
Nederland

Het product en de gebruiksaanwijzing kunnen wijzigen. De technische gegevens kunnen zonder voorafgaande aankondiging worden gewijzigd.

GENTILE CLIENTE

I manuali d'uso offrono validi suggerimenti per l'utilizzo del vostro nuovo dispositivo. Vi consentono di utilizzare tutte le funzioni, e vi aiutano a evitare malintesi e a prevenire i danni. La invitiamo a dedicare del tempo alla lettura attenta di questo manuale e a conservarlo per futura consultazione.

ISTRUZIONI DI SICUREZZA AGGIUNTIVE PER BATTERIE E CARICABATTERIE

Occorre prestare attenzione alle note di sicurezza generali incluse e a quelle seguenti per evitare malfunzionamenti, danni o lesioni fisiche:

Batterie

AVVERTENZA: lo scorretto utilizzo delle batterie può causare incendi, esplosioni e altri rischi.

AVVERTENZA: il fluido delle batterie può causare lesioni personali o danni agli oggetti. In caso di contatto con la pelle, sciacquare immediatamente la parte sotto l'acqua. In caso di arrossamenti, irritazioni o dolori, contattare immediatamente un medico. In caso di contatto con gli occhi, sciacquare immediatamente la parte con acqua pulita e contattare un medico.

-
- Non tentare mai di aprire le batterie per nessun motivo.
 - Non esporre la batteria all'acqua.
 - Non esporre la batteria a fonti di calore.
 - Non conservare le batterie in ambienti la cui temperatura supera i 40 °C.
 - Tenere le batterie lontano dalla portata dei bambini.
 - Caricare le batterie solo a temperature ambientali comprese tra 10 °C e 40 °C.
 - Caricare le batterie solo servendosi del carica-batterie in dotazione con l'apparecchio o utensile.
 - Utilizzare gli utensili elettrici solo con pacchi batteria appositamente ideati. L'uso di qualsiasi altro pacco batteria può causare lesioni e incendi.
 - Per lo smaltimento delle batterie, seguire le istruzioni riportate nella sezione "Smaltimento".
 - Non danneggiare/deformare il pacco batteria pungendolo o sottoponendolo a urti, per evitare il rischio di lesioni e incendi.
-

- Non ricaricare batterie danneggiate.
- Trattare con particolare cura le batterie. Non farle cadere su superfici dure e non sottoporle a pressione o altri tipi di stress meccanico. Proteggere la batteria da condizioni di caldo o freddo estremo.
- Pericolo importante! Evitare corto circuiti della batteria e non esporla a umidità. Non conservare le batterie con oggetti metallici che potrebbero causare il corto circuito dei contatti. La batteria potrebbe surriscaldarsi, prendere fuoco o esplodere.

In condizioni estreme, possono verificarsi perdite della batteria. Se si nota la presenza di liquido sulle batterie, procedere come di seguito indicato: Rimuovere accuratamente il liquido con un panno. Evitare che entri in contatto con la pelle. In caso di contatto con la pelle o gli occhi, seguire le istruzioni riportate qui sotto.

Caricabatterie

Il caricabatterie è progettato per funzionare a una tensione specifica. Controllare sempre che la tensione della rete elettrica corrisponda a quella nominale indicata sull'etichetta.

AVVERTENZA:

- Quando il dispositivo non è in uso e prima di eseguire operazioni di pulizia o manutenzione, scollegare il caricabatterie dall'alimentazione elettrica.
- Non tentare mai di sostituire l'unità di ricarica con una normale spina elettrica.
- Usare il caricabatterie solo per la ricarica dell'apparecchio/utensile con il quale è fornito in dotazione. Altre batterie potrebbero fondersi, causando lesioni personali e danni alle cose.
- Non tentare mai di caricare batterie non ricaricabili.
- Se il cavo di alimentazione è danneggiato, deve essere sostituito dal produttore o da un Centro di assistenza autorizzato.
- Non esporre il caricabatterie all'acqua.
- Non aprire il caricabatterie.
- Non smontare il caricabatterie.
- Durante la ricarica, collocare l'apparecchio/utensile/la batteria in un ambiente ben ventilato.

- Il caricabatterie è destinato solo all'uso per interni.

USO

Uso delle batterie agli ioni di litio

Le batterie agli ioni di litio hanno molte caratteristiche in comune con quelle normali. La principale differenza è che le batterie agli ioni di litio non hanno memoria e non devono essere scaricate del tutto periodicamente. Si consiglia di ricaricare le batterie agli ioni di litio dopo ogni uso in modo da essere completamente cariche quando servono.

Le batterie agli ioni di litio funzionano al meglio, fornendo la massima potenza di uscita, se utilizzate a temperatura ambiente. Se utilizzate a basse temperature, il rendimento delle batterie diminuirà.

Nota: una batteria completamente carica perderà circa il 2% della sua carica al mese durante i periodi di mancato utilizzo.

Prima dell'uso

La batteria deve essere ricaricata prima del primo utilizzo.

Rimozione della batteria dall'apparecchio

- Premere il pulsante di rimozione della batteria **(2)** ed estrarre la batteria **(1)** dall'apparecchio.

AVVERTENZA: non tentare di rimuovere la batteria senza aver premuto il pulsante di sgancio. Il trapano o la batteria potrebbero esserne danneggiati.

Inserimento della batteria nell'apparecchio

Assicurarsi che l'esterno della batteria sia pulito e asciutto prima di collegarla al caricabatterie o all'apparecchio.

- Inserire la batteria **(1)** nell'apparecchio e spingerla in avanti finché non scatta nella sua posizione.

Nota: assicurarsi che la batteria e l'apparecchio siano correttamente allineati. Se la batteria oppone resistenza durante l'inserimento nell'apparecchio, non forzarla. In tal caso, rimuovere la batteria e controllare che la sua parte superiore e il suo vano nell'apparecchio siano puliti e non presentino danni; verificare anche che i contatti non siano piegati.

Ricarica della batteria

AVVERTENZA: il mancato rispetto della corretta procedura di ricarica delle batterie potrebbe danneggiarle in modo permanente.

1. Inserire la spina del caricabatterie in una presa elettrica. L'indicatore LED verde **(4)** sul carica-batterie **(3)** si accenderà.
2. Inserire una batteria **(1)** nel caricabatterie **(3)**.
3. Una volta avviata la ricarica, l'indicatore LED rosso **(5)** si accenderà.
4. Al termine della carica della batteria, il LED verde **(4)** si accenderà.

Nota: assicurarsi che la batteria e il caricabatterie siano correttamente allineati. Se la batteria oppone resistenza durante l'inserimento nel caricabatterie, non forzarla. In tal caso, rimuoverla e controllare che la sua parte superiore e che il vano del carica-batterie siano puliti e non presentino danni; verificare anche che i contatti non siano piegati.

IMPORTANTE: se la batteria presenta un basso livello di carica, l'utensile potrebbe smettere di funzionare durante l'uso. In alcuni casi, ciò potrebbe essere pericoloso. Si suggerisce di con-

trollare che il pacco batteria abbia sempre un elevato livello di carica.

Informazioni sulla ricarica della batteria

- Lasciar raffreddare la batteria prima di ricaricarla.
- La batteria deve essere ricaricata a temperature ambientali comprese tra 10 °C e 40 °C (idealmente intorno ai 20 °C).
- Dopo la ricarica, lasciar raffreddare la batteria per 15 minuti prima dell'uso.
- Assicurarsi che il caricabatterie sia scollegato dalla rete elettrica dopo l'uso e conservarlo correttamente.
- Non lasciare batterie in carica per periodi prolungati né conservare batterie in fase di ricarica.
- Il caricabatterie è in grado di controllare temperatura e tensione durante la ricarica. Rimuovere la batteria al termine della ricarica per massimizzare i cicli di ricarica e non sprecare potenza.
- Non lasciare i pacchi batteria agli ioni di litio scarichi per periodi prolungati. Questo potrebbe danneggiare le celle agli ioni di litio.

Per periodi prolungati di mancato utilizzo, conservare le batterie in stato di elevata carica e scollegate dall'utensile elettrico.

- La capacità delle batterie si riduce con il passare del tempo. Dopo 100 cicli di ricarica, la durata di funzionamento della batteria e il livello massimo della coppia motore dell'utensile si ridurranno leggermente. Questa diminuzione continua, finché la batteria raggiunge la sua capacità minima dopo 500 cicli di ricarica. Questo è normale e non significa che il pacco batteria sia guasto.

DATI TECNICI

7064221

Batteria agli ioni di litio da 2,0 Ah

Tensione nominale 12 V⁻⁻⁻

Peso 0,19 kg

SMALTIMENTO

Smaltimento della confezione



Lo smaltimento delle confezioni dipende dal loro tipo. I materiali di imballaggio in carta o cartone devono

*essere smaltiti tra i rifiuti in carta,
mentre le pellicole tra i materiali
riciclabili.*

Smaltimento delle batterie



*Le batterie, ricaricabili o meno, non
devono essere smaltite con i rifiuti
domestici.*

Tutti i consumatori hanno l'obbligo legale di smaltire le batterie, indipendentemente dal fatto che contengano sostanze dannose*, in un apposito centro di raccolta locale, oppure presso un punto vendita attrezzato allo scopo, per consentirne lo smaltimento in modalità sostenibili per l'ambiente.

* Indicate con i seguenti simboli: Cd = Cadmio, Hg = Mercurio, Pb = Piombo, Li = Litio.

DICHIARAZIONE DI CONFORMITÀ CE

Noi sottoscritti Batavia B.V., Weth. Wassebalie-straat 6d, NL-7951 SN Staphorst, dichiara sotto la sua piena responsabilità che le batterie 7064221 soddisfano i requisiti essenziali applicabili. Per la

valutazione di conformità, sono stati consultati i seguenti standard armonizzati europei:

EN 62841-1:2015

EN 62133-2:2017

Staphorst, 01 marzo 2022



Meino Seinen, Rappresentante qualità

Batavia B.V., Weth. Wassebaliestraat 6d, 7951 SN
Staphorst, Paesi Bassi

Il prodotto e il manuale dell'utente possono essere soggetti a modifiche. I dati tecnici possono essere modificati senza preavviso.

ESTIMADO CLIENTE:

Los manuales de instrucciones proporcionan valiosos consejos para usar su nuevo dispositivo. Le permiten usar todas las funciones y le ayudan a evitar malentendidos y daños. Por razones de seguridad, lea detenidamente este manual y consérvelo para consultas posteriores.

INSTRUCCIONES DE SEGURIDAD ADICIONALES EN MATERIA DE BATERÍAS Y CARGADORES

Tenga en cuenta las notas generales en materia de seguridad y la siguiente información de seguridad para evitar un mal funcionamiento, daños o lesiones personales:

Baterías

ADVERTENCIA: ¡El uso inadecuado de la batería puede dar lugar a incendios, explosiones y otros peligros!

ADVERTENCIA: El fluido de batería puede causar daños personales y daños a la propiedad. En caso de contacto con la piel, enjuague el área afectada con agua de inmediato. En caso de enrojecimiento, dolor o irritación, consulte inmediatamente

con un médico. En caso de contacto con los ojos, enjuáguelos inmediatamente con agua limpia y acuda al médico.

- Nunca intente abrir la batería, sea cual sea la razón.
- Evite que la batería entre en contacto con el agua.
- No exponga la batería a ninguna fuente de calor.
- No almacene en lugares donde la temperatura exceda los 40 °C.
- Mantenga las baterías fuera del alcance de los niños.
- La carga solo debe realizarse a temperatura ambiente (10-40 °C).
- La carga debe realizarse únicamente mediante el cargador provisto con la herramienta.
- Utilice las herramientas eléctricas únicamente con las baterías específicamente designadas. El uso de cualquier otro tipo de baterías entraña un riesgo de lesiones o incendio.

- Llegado el momento de eliminar una batería, observe las instrucciones recogidas en la sección «Eliminación».
- No dañe ni deforme la batería ya sea punzándola, o golpeándola, ya que se corre el riesgo de lesiones e incendio.
- No cargue ninguna batería que esté dañada.
- Extreme los cuidados de la batería. Evite que se caiga sobre cualquier superficie dura y no la someta a ninguna otra forma de esfuerzo mecánico. Mantenga la batería alejada del calor y el frío extremos.
- ¡Peligro importante! Nunca cortocircuite la batería ni la exponga a la humedad. No la almacene junto a piezas de metal que puedan cortocircuitar los contactos. La batería podría sobrecalentarse, incendiarse o explotar.

En condiciones extremas, pueden producirse fugas en la batería. Si observa líquido en la batería, proceda de la siguiente manera: Limpie cuidadosamente el líquido con un paño. Evite el contacto con los ojos. En caso de contacto con la piel o los ojos, siga las instrucciones a continuación.

Cargadores

Su cargador ha sido diseñado para un voltaje específico. Siempre compruebe que la tensión de la red eléctrica se corresponda a la que aparece en la placa de datos de servicio.

ADVERTENCIA:

- Cuando no esté en uso o antes de realizar cualquier tarea de limpieza o mantenimiento, desconecte el cargador de baterías de la fuente de alimentación.
- Nunca intente reemplazar el cargador por un enchufe de red normal.
- Utilice el cargador únicamente para cargar la batería provista con la herramienta. Otras baterías podrían estallar, causando lesiones personales y daños.
- Nunca intente cargar una batería no recargable.
- Si el cable de alimentación presenta algún daño, debe reemplazarse de inmediato y la reparación debe correr a cargo de un centro de servicio autorizado para evitar cualquier riesgo.

-
- Evite que el cargador entre en contacto con el agua.
 - No abra el cargador.
 - No perfore el cargador.
 - La herramienta, el cargador y la batería deben colocarse en un lugar bien ventilado durante la carga.
 - Este cargador ha sido diseñado para su uso exclusivo en interiores.

UTILIZACIÓN

Uso de las baterías de iones de litio

Las baterías de iones de litio comparten muchas características con las baterías convencionales. La mayor diferencia estriba en que las baterías de iones de litio no tienen «memoria», por lo que no requieren una descarga completa de forma periódica. Se recomienda cargar las baterías de iones de litio después de cada uso, de manera que estén completamente cargadas cuando se necesiten.

Las baterías de iones de litio tienen un mejor rendimiento y proporcionan una corriente de salida de

pico a temperatura ambiente. La salida de la batería se ve reducida a temperaturas más bajas.

Nota: Durante su almacenamiento, una batería completamente cargada perderá un 2 % de carga/mes.

Antes de usar

Cargue completamente la batería antes de utilizarla por primera vez.

Extracción de la batería de la herramienta

- Pulse el botón de liberación **(2)** de la batería **(1)** y extráigala de la herramienta.

ADVERTENCIA: No intente extraer la batería sin presionar el botón de liberación de la batería. El surco o la batería podrían sufrir daños.

Inserción de la batería en la herramienta

Asegúrese de que el exterior de la batería esté limpio y seco antes de conectarla al cargador o la herramienta.

- Inserte la batería **(1)** en la herramienta y empújela hacia delante hasta que calce en posición.

Nota: Asegúrese de que la batería y la herramienta estén alineadas correctamente. Si la bate-

ría no se desliza fácilmente en la herramienta, no la fuerce. En su lugar, retire la batería y compruebe que la parte superior de batería y la ranura de la herramienta estén limpias y sin daños, y que los contactos no estén doblados.

Carga de la batería

ADVERTENCIA: El incumplimiento del procedimiento de carga de la batería podría dar lugar a daños permanentes.

1. Conecte el enchufe del cargador en una toma apropiada.
El piloto led verde **(4)** del cargador **(3)** se iluminará.
2. Deslice la batería **(1)** en el cargador de baterías **(3)**.
3. Una vez iniciada la carga, el led rojo **(5)** se iluminará.
4. Una vez que la batería se haya cargado completamente, el led verde **(4)** se iluminará.

Nota: Asegúrese de que la batería y el cargador de baterías estén alineados correctamente. Si la batería no se desliza fácilmente en el cargador de baterías, no la fuerce. En su lugar, retire la batería y compruebe que la parte superior de batería y la

ranura del cargador de baterías estén limpias y sin daños, y que los contactos no estén doblados.

IMPORTANTE: Debe tenerse en cuenta que, una vez indicado un bajo nivel de carga de la batería, la herramienta puede dejar de funcionar en cualquier momento durante su uso. En algunos casos, esto puede suponer un peligro. Se recomienda que el conjunto de baterías tenga un buen nivel de carga en todo momento.

Notas acerca de la carga de la batería

- Si la batería está caliente, permita que se enfríe antes de cargarla.
- La batería debe cargarse a temperatura ambiente (entre 10 °C y 40 °C, idealmente a 20 °C).
- Tras la carga, espere 15 minutos para que la batería se enfríe antes de usarla.
- Asegúrese de desconectar el cargador de la red eléctrica después de usarlo y guárdelo de forma apropiada.
- No cargue las baterías por periodos prolongados y nunca guarde las baterías que se estén cargando.

- El cargador de baterías monitoriza la temperatura y el voltaje de la batería mientras se carga. Una vez completada la carga, retire la batería para optimizar sus ciclos de carga y no desperdiciar energía.
- No guarde las baterías de iones de litio descargadas durante mucho tiempo. Esto podría dañar las celdas de iones de litio. En caso de un almacenamiento prolongado, guarde las baterías completamente cargadas y desconectadas de la herramienta.
- La capacidad de las baterías merma con el tiempo. Tras 100 ciclos de carga, la duración de la batería y la capacidad máxima del momento de giro de la herramienta se ven reducidos ligeramente. Este descenso continuará hasta que la batería alcance su capacidad mínima, al cabo de 500 ciclos de carga. Esto es normal y no constituye un fallo de la batería.

DATOS TÉCNICOS

7064221

iones de litio; 2,0 Ah

Tensión nominal	12 V ⁼⁼
Peso	0,19 kg

ELIMINACIÓN

Eliminación del embalaje



Elimine el embalaje en función del tipo de material. Separe el papel y el cartón del plástico para reciclarlos en los contenedores correspondientes.

Eliminación de las baterías



¡Las baterías, incluidas las recargables, no deben eliminarse junto a la basura doméstica!

Como consumidor, usted tiene la obligación legal de eliminar cualquier batería, independientemente de que contenga o no sustancias peligrosas*, en un punto de reciclaje de su localidad o en un punto de recogida en una tienda, de manera de que su eliminación sea respetuosa con el medioambiente.

* Marcadas con: Cd = cadmio, Hg = mercurio, Pb = plomo y Li = litio.

DECLARACIÓN CE DE CONFORMIDAD

Nosotros, Batavia B.V., con domicilio social en Weth. Wassebaliestraat 6d, NL-7951 SN Staphorst, declaramos bajo nuestra propia responsabilidad que los artículos n.º 7064221 cumplen con los requisitos básicos. Para la evaluación del cumplimiento normativo se consultaron las siguientes normas armonizadas:

EN 62841-1:2015

EN 62133-2:2017

Staphorst, 1 de marzo de 2022



Meino Seinen, representante de Aseguramiento de la Calidad

Batavia B.V., Weth. Wassebaliestraat 6d, 7951 SN Staphorst, Países Bajos

Tanto el producto como el manual de usuario están sujetos a cambios. Los datos técnicos pueden cambiar sin previo aviso.

ESTIMADOS CLIENTES

Os manuais de instruções oferecem sugestões úteis sobre a utilização do seu novo dispositivo. Estes permitem-lhe utilizar todas as funções, e ajudam-no a evitar mal-entendidos e a prevenir danos. Disponha de algum tempo para ler este manual atentamente e guarde-o para consulta futura.

INSTRUÇÕES DE SEGURANÇA ADICIONAIS PARA BATERIAS E CARREGADORES

Tenha em atenção as Notas de segurança geral incluídas e as seguintes notas de segurança para evitar avarias, danos ou ferimentos:

Bateria

AVISO: uma utilização inadequada da bateria poderá resultar em incêndio, explosão ou outros riscos!

AVISO: o fluido da bateria pode provocar ferimentos ou danos materiais. Em caso de contacto com a pele, lave imediatamente com água. Se detetar vermelhidão, dor ou irritação procure assistência médica. Em caso de contacto com os olhos, lave imediatamente com água limpa e procure assistência médica.

- Nunca tente abrir a bateria.
- Não exponha a bateria a água.
- Não exponha a bateria a calor.
- Não guarde a bateria em locais nos quais a temperatura possa exceder os 40 °C.
- Mantenha as baterias longe do alcance das crianças.
- Carregue apenas em locais com temperatura ambiente entre os 10 °C e os 40 °C.
- Carregue apenas utilizando o carregador fornecido com o aparelho/ferramenta.
- Utilize ferramentas elétricas apenas com baterias especificamente concebidas para esse fim. A utilização de outras baterias pode criar o risco de lesões e incêndio.
- Quando pretender eliminar as baterias, siga as instruções apresentadas na secção “Eliminação”.
- Não danifique/deforme a bateria perfurando-a ou provocando impactos, pois poderá criar o risco de lesões e incêndio.
- Não carregue baterias danificadas.

- Aplique cuidados especiais com a bateria. Evite deixá-la cair em quaisquer superfícies rígidas e não a sujeite a pressão ou qualquer outra forma de stress mecânico. Mantenha a bateria longe de calor e frio extremos.
- Importante! Perigo! Nunca provoque curto-circuito na bateria nem a exponha a humidade. Não a armazene com outras peças metálicas que possam provocar um curto-circuito nos contactos. A bateria pode sobreaquecer, incendiar ou explodir.

Sob condições extremas, pode ocorrer um derrame da bateria. Se detetar a presença de líquido na bateria, proceda da seguinte forma: Limpe o líquido cuidadosamente com um pano. Evite o contacto com a pele. No caso de contacto com a pele, siga as instruções abaixo.

Carregadores

O seu carregador foi concebido para funcionar a uma determinada tensão. Verifique sempre se a tensão de alimentação corresponde à tensão indicada na placa de classificação.

AVISO:

- Quando não estiver a utilizar o carregador e antes de qualquer limpeza e assistência, desligue o carregador de bateria da fonte de alimentação.
- Nunca tente substituir a unidade do carregador por uma ficha elétrica comum.
- Utilize o seu carregador apenas para carregar a bateria no aparelho/ferramenta com o qual foi fornecida. Outras baterias podem explodir, provocando ferimentos e danos.
- Nunca tente carregar baterias não-recarregáveis.
- Se o cabo de alimentação estiver danificado, este deve ser substituído pelo fabricante, por um Centro de serviço autorizado de modo a evitar perigos.
- Não exponha o carregador a água.
- Não abra o carregador.
- Não perfure o carregador.
- Durante o carregamento, o aparelho/ferramenta/carregador tem de ser colocado numa zona bem ventilada.

- O carregador destina-se apenas a uma utilização no interior.

OPERAÇÃO

Operação de baterias de íões de lítio

As baterias de íões de lítio partilham muitas das características das baterias convencionais. A principal diferença reside no facto de as baterias de íões de lítio não terem "memória" e não necessitarem de ser totalmente carregadas periodicamente. Recomendamos o carregamento de baterias de íões de lítio após cada utilização, para que estejam sempre com a carga total quando necessitar.

As baterias de íões de lítio oferecem um melhor desempenho e alcançam a potência máxima de pico à temperatura ambiente. Quando utilizadas a temperaturas mais baixas, a potência de saída da bateria será reduzida.

Nota: durante o armazenamento, uma bateria totalmente carregada perderá cerca de 2% da sua carga por mês.

Antes da utilização

A bateria terá de ser carregada antes de a utilizar pela primeira vez.

Remover a bateria da máquina

- Prima o botão de libertação da bateria **(2)** e puxe a bateria **(1)** para fora da máquina.

AVISO: Não tente retirar a bateria sem premir o respetivo botão de libertação . O berbequim ou bateria podem sofrer danos.

Inserir a bateria na máquina

Certifique-se de que o exterior da bateria está limpo e seco antes de ligar o carregar ou a máquina.

- Insira a bateria **(1)** na máquina, pressione a bateria para a frente até ouvir um clique e esta ficar encaixada na posição pretendida.

Nota: Certifique-se de que a bateria e a máquina estão devidamente alinhadas. Se a bateria não deslizar facilmente para a máquina, não force. Em vez disso, remova a bateria e verifique se a sua parte superior e a ranhura da máquina estão limpas e sem danos, e se os contactos não estão dobrados.

Carregar a bateria

AVISO: se não seguir o procedimento correto quando carregar as baterias, poderá provocar danos permanentes.

1. Ligue a ficha do carregador a uma tomada elétrica.
O indicador de LED verde **(4)** no carregador **(3)** acende-se.
2. Insira uma bateria **(1)** no carregador de bateria **(3)**.
3. Assim que o carregamento começar, o LED vermelho **(5)** acende-se.
4. Quando a bateria estiver totalmente carregada, o LED verde **(4)** irá acender-se.

Nota: certifique-se de que a bateria e o carregador de bateria estão devidamente alinhados. Se a bateria não deslizar facilmente para o carregador de bateria, não force. Em vez disso, remova a bateria e verifique se a sua parte superior e a ranhura do carregador de bateria estão limpas e sem danos, e se os contactos não estão dobrados.

IMPORTANTE: quando é indicado um nível de carga baixa, saiba que a ferramenta pode parar de

trabalhar durante a sua utilização. Em alguns casos, isso pode ser perigoso. Recomendamos que garanta sempre que a bateria tem um nível de carga adequado.

Notas sobre o carregamento da bateria

- Deixe uma bateria quente arrefecer antes de a carregar.
- A bateria deve ser carregada a temperaturas ambiente entre os 10 °C e os 40 °C (idealmente por volta dos 20 °C).
- Após o carregamento, permita que a bateria arrefeça durante 15 minutos antes de a utilizar.
- Certifique-se de que, após a utilização, o carregador é desligado da fonte de alimentação e armazenado corretamente.
- Não deixe as baterias a carregar durante períodos de tempo prolongados e nunca armazene baterias em carregamento.
- O carregador de bateria monitoriza a temperatura e a tensão da bateria durante o carregamento. Remova a bateria assim que o carregamento esteja concluído, para maximizar

os ciclos de carregamento da bateria e não desperdiçar energia.

- Não armazene baterias de íões de lítio sem carga durante períodos de tempo prolongados. Ao fazê-lo, poderá danificar as células de íões de lítio. Para um armazenamento a longo prazo, guarde as baterias totalmente carregadas e separadas da ferramenta elétrica.
- A capacidade das baterias diminuirá ao longo do tempo. Após 100 ciclos de carregamento, o tempo de funcionamento da bateria e o desempenho de binário máximo da ferramenta diminuirá ligeiramente. Este declínio continuará até a bateria ter uma capacidade mínima (após 500 ciclos de carregamento). Trata-se de uma situação normal, e não constitui uma avaria da bateria.

DADOS TÉCNICOS

7064221

Íões de lítio de 2,0 Ah

Tensão nominal. 12 V==

Peso 0,19 kg

ELIMINAÇÃO

Eliminação da embalagem



Elimine a bateria de acordo com a regulamentação. Separe o papelão e cartão como papel residual e a película como material reciclável.

Eliminação de baterias



As baterias e pilhas recarregáveis não podem ser eliminadas juntamente com os resíduos domésticos!

Enquanto consumidor, tem a obrigação legal de eliminar todas as baterias, que contenham ou não substâncias nocivas*, num ponto de recolha na sua comunidade/distrito ou numa loja de venda a retalho, para que possam ser eliminadas de forma favorável para o ambiente.

* Marcado com: Cd = Cádmio, Hg = Mercúrio, Pb = Chumbo, Li = Lítio.

DECLARAÇÃO DE CONFORMIDADE CE

Nós, Batavia B.V., Weth. Wassebaliestraat 6d, NL-7951 SN Staphorst, declaramos sob a nossa responsabilidade que os Itens n.º 7064221 se encontram em conformidade com os requisitos básicos. Para a avaliação de conformidade, foram consultadas as seguintes normas harmonizadas:

EN 62841-1:2015

EN 62133-2:2017

Staphorst, 1 de março de 2022



Meino Seinen, QA Representative

Batavia B.V., Weth. Wassebaliestraat 6d, 7951 SN
Staphorst, Países Baixos

O produto e o manual do utilizador podem ser sujeitos a alterações. Os dados técnicos podem ser alterados sem aviso prévio.

SZANOWNI KLIENCI

Instrukcja obsługi zawiera cenne wskazówki dotyczące użytkowania Państwa nowego urządzenia. Pozwolą one na wykorzystanie wszystkich funkcji, pomogą uniknąć nieporozumień oraz zapobiegać uszkodzeniom. Prosimy o poświęcenie czasu na dokładne przeczytanie instrukcji oraz o zachowanie jej na przyszłość.

DODATKOWE ŚRODKI OSTROŻNOŚCI DLA AKUMULATORÓW I ŁADOWAREK

Należy przestrzegać dołączonych ogólnych wskazań dotyczących bezpieczeństwa oraz poniższych uwag, aby uniknąć awarii, szkód lub obrażeń ciała.

Akumulatory

OSTRZEŻENIE: Niepoprawne użytkowanie akumulatora może spowodować pożar, wybuch lub inne zagrożenie.

OSTRZEŻENIE: Elektrolit znajdujący się w akumulatorze może powodować obrażenia ciała lub szkody materialne. W razie kontaktu ze skórą niezwłocznie spłukać wodą. W razie wystąpienia zaczerwienienia, bólu lub podrażnienia, skorzy-

stać z pomocy medycznej. W razie kontaktu z okiem niezwłocznie przepłukać oko czystą wodą i wezwać pomoc medyczną.

- Pod żadnym pozorem nie otwierać.
- Chronić akumulator przed wodą.
- Chronić akumulator przed działaniem ciepła.
- Nie przechowywać w miejscach, w których temperatura może przekraczać 40°C.
- Akumulatory przechowywać w miejscu niedostępnym dla dzieci.
- Ładować wyłącznie w temperaturze otoczenia wynoszącej od 10°C do 40°C.
- Ładować wyłącznie ładowarką dostarczoną z urządzeniem/narzędziem.
- W elektronarzędziach należy stosować akumulatory wskazanego typu. Użycie akumulatorów innego rodzaju może stwarzać zagrożenie wystąpienia obrażeń ciała i pożaru.
- Utylizując akumulator, przestrzegać wskazówek umieszczonych w sekcji „Utylizacja”.
- Nie uszkadzać/zniekształcać akumulatorów przez dziurawienie lub uderzanie, ponieważ może to nieść ryzyko obrażeń ciała i pożaru.

- Nie ładować uszkodzonych akumulatorów.
- Z akumulatorami należy obchodzić się ostrożnie. Unikać upuszczania ich na twarde podłoża i nie wywierać na nie nacisku ani nie poddawać innym obciążeniom mechanicznym. Chronić akumulator przed ekstremalnie wysoką i niską temperaturą.
- Ważne! Niebezpieczeństwo! Nie zwierać biegunów akumulatora ani nie narażać go na działanie wilgoci. Nie przechowywać akumulatora z elementami metalowymi, które mogłyby spowodować zwarcie styków. Akumulator może się przegrzać, zapalić lub wybuchnąć.

W ekstremalnych warunkach może wystąpić wyciek elektrolitu z akumulatora. W razie zauważenia elektrolitu na akumulatorze wykonać poniższe kroki. Ostrożnie wytrzeć elektrolit za pomocą ściereczki. Unikać kontaktu ze skórą. W razie kontaktu z okiem lub skórą wykonać poniższe wskazówki.

Ładowarki

Ładowarka jest przeznaczona do pracy z konkretnym napięciem prądu. Upewnić się, że napięcie

źródła zasilania jest zgodne z tabliczką znamionową.

OSTRZEŻENIE:

- Gdy urządzenie nie jest używane oraz przed czyszczeniem i serwisowaniem, odłączyć ładowarkę od źródła zasilania.
- Nie zastępować ładowarki zwykłym przewodem zakończonym wtyczką sieciową.
- Ładowarkę wykorzystywać wyłącznie do ładowania akumulatora w urządzeniu/narzędziu, z którym została dostarczona. Akumulatory innego typu mogą wybuchnąć, powodując obrażenia ciała i szkody.
- Nie próbować ładować ogniw, które nie są przystosowane do ładowania.
- Gdy przewód zasilający ulegnie uszkodzeniu, jego wymianę przeprowadzić może jedynie producent lub autoryzowany serwis – pozwoli to uniknąć zagrożeń.
- Chronić ładowarkę przed wodą.
- Nie otwierać ładowarki.
- Nie dziurawić ładowarki.

- Podczas ładowania urządzenie/narzędzie/akumulator powinien znajdować się w pomieszczeniu o dobrej wentylacji.
- Ładowarka przeznaczona jest tylko do użytku wewnątrz pomieszczeń.

OBŚŁUGA

Współpracuje z akumulatorami litowo-jonowymi

Akumulatory litowo-jonowe mają wiele cech wspólnych ze zwykłymi bateriami/akumulatorami. Najważniejszą różnicą jest brak efektu pamięciowego w akumulatorach litowo-jonowych, dlatego nie jest konieczne ich regularne całkowite rozładowywanie. Zaleca się ładować akumulatory litowo-jonowe po każdym użyciu, aby zawsze były w pełni naładowane, gdy są potrzebne.

Akumulatory litowo-jonowe działają najlepiej i zapewniają maksimum mocy w temperaturze pokojowej. W niskich temperaturach wydajność akumulatorów jest niższa.

Uwaga: W pełni naładowany akumulator traci podczas przechowywania około 2% mocy na miesiąc.

Przed użyciem

Akumulator należy naładować przed pierwszym użyciem.

Wymywanie akumulatora z urządzenia

- Nacisnąć przycisk zwalniania akumulatora **(2)** i wyjąć akumulator **(1)** z urządzenia.

OSTRZEŻENIE: Nie wyjmować akumulatora bez naciśnięcia przycisku zwalniania akumulatora. Może to spowodować uszkodzenie wiertarki lub akumulatora.

Umieszczanie akumulatora w urządzeniu

Przed podłączeniem do ładowarki lub urządzenia sprawdzić, czy zewnętrzne powierzchnie akumulatora są czyste i suche.

- Umieścić akumulator **(1)** w urządzeniu, wsuwając akumulator do przodu do jego zatrzasknięcia się na miejscu.

Uwaga: Upewnić się, że akumulator i urządzenie są poprawnie ustawione względem siebie. Jeżeli umieszczenie akumulatora jest utrudnione, nie wywierać siły. Wyjąć akumulator, upewnić się, że górna część akumulatora i otwór w urządzeniu są

czyste i nieuszkodzone oraz że styki nie są wygięte.

Ładowanie akumulatora

OSTRZEŻENIE: Nieprzestrzeganie prawidłowej procedury ładowania akumulatorów prowadzi do trwałych uszkodzeń.

1. Podłączyć wtyczkę ładowarki do gniazda zasilającego. Zielony wskaźnik diodowy **(4)** na ładowarce **(3)** włączy się.
2. Umieścić akumulator **(1)** na ładowarce **(3)**, wsuwając go.
3. Gdy rozpocznie się ładowanie, czerwona dioda **(5)** włączy się.
4. Gdy akumulator zostanie w pełni naładowany, zielona dioda **(4)** będzie świecić.

Uwaga: Upewnić się, że akumulator i ładowarka są poprawnie ustawione względem siebie. Jeżeli wsunięcie akumulatora na ładowarkę jest utrudnione, nie wywierać siły. Zdjąć akumulator, upewnić się, że górna część akumulatora i gniazdo ładowarki są czyste i nieuszkodzone oraz że styki nie są wygięte.

WAŻNE! Gdy wskazywany jest niski poziom naładowania, należy mieć świadomość, że narzędzie może zatrzymać się podczas pracy. Sytuacja taka może być niebezpieczna. Należy zawsze zapewniać dobry poziom naładowania akumulatora.

Uwagi dotyczące ładowania akumulatora

- Gorący akumulator należy wystudzić przed ładowaniem.
- Akumulator należy ładować przy temperaturze otoczenia wynoszącej od 10°C do 40°C (najlepiej około 20°C).
- Po ładowaniu należy odczekać 15 minut, aby akumulator ostygł.
- Po zakończeniu użytkowania ładowarki należy ją odłączyć od źródła zasilania i schować w odpowiednim miejscu.
- Nie pozostawiać akumulatorów na ładowarce przez długi okres czasu i nigdy nie przechowywać ich na ładowarce.
- Podczas ładowania ładowarka monitoruje temperaturę akumulatora i napięcie. Zdjąć akumulator zaraz po zakończeniu ładowania, aby maksymalnie wykorzystać cykl ładowania i nie marnować energii.

- Nie przechowywać rozładowanych akumulatorów litowo-jonowych przez długi czas. Może to prowadzić do uszkodzenia ogniw litowo-jonowych. Jeśli akumulator będzie przechowywany przez długi czas, należy go naładować do wysokiego poziomu i odłączyć od elektronarzędzia.
- Z czasem pojemność akumulatorów spada. Po 100 cyklach ładowania czas działania akumulatora i maksymalny moment obrotowy narzędzia ulegną nieznacznej redukcji. Spadek wydajności będzie postępował do osiągnięcia pojemności minimalnej po 500 cyklach ładowania. Jest to zjawisko normalne, które nie świadczy o uszkodzeniu akumulatora.

DANE TECHNICZNE

7064221

Litowo-jonowy 2,0 Ah

Napięcie znamionowe	12 V $\overline{=}$
Masa	0,19 kg

UTYLIZACJA

Utylizacja opakowania



Opakowanie należy utylizować, segregując odpady. Elementy papierowe i kartonowe należy umieścić w pojemniku na papier, a folię w pojemniku na tworzywa poddawane recyklingowi.

Utylizacja akumulatora



Zakaz wyrzucania baterii zwykłych i akumulatorowych do pojemników z odpadami bytowymi!

Konsument jest zobowiązany prawem do przekazywania wszystkich baterii zwykłych i akumulatorowych, niezależnie od tego, czy zawierają szkodliwe substancje*, do punktu zbiórki w danym mieście/dzielnicy lub do punktu sprzedaży, aby możliwa była ich utylizacja w sposób przyjazny dla środowiska.

* Oznaczone symbolem: Cd = kadm, Hg = rtęć, Pb = ołów, Li = Lit.

DEKLARACJA ZGODNOŚCI Z WYMOGAMI UE

Firma Batavia B.V., Weth. Wassebaliestraat 6d, NL-7951 SN Staphorst, oświadcza na własną odpowiedzialność, że produkt nr 7064221 jest zgodny z podstawowymi wymaganiami. W celu oceny zgodności zastosowane zostały następujące normy zharmonizowane:

EN 62841-1:2015

EN 62133-2:2017

Staphorst, 1 marsz 2022 r.



Meino Seinen, Przedstawiciel ds. QA

Batavia B.V., Weth. Wassebaliestraat 6d, 7951 SN
Staphorst, Holandia

Produkt i instrukcja obsługi mogą ulec zmianie.
Dane techniczne mogą zostać zmienione bez
wcześniejszego powiadomienia.

BATAVIA

2 YEAR WARRANTY

This product has got a 2 year warranty

Dear Client, if for any reason this product is not working, please ensure you contact our Client Service Centre. Ensure you have your original receipt of purchase. This warranty covers all defects in workmanship or materials in this Batavia product for a two year period from the date of purchase. The warranty does not cover any malfunction, or defect resulting from misuse, neglect, alteration, or repair.

Dieses Produkt hat 2 Jahre Garantie

Sehr geehrter Kunde, unsere Produkte unterliegen einer strengen Qualitätskontrolle. Sollte dieses Gerät nicht einwandfrei sein, so wenden Sie sich bitte immer zuerst an unseren Kunden-Service. Bitte bewahren Sie unbedingt den Kaufbeleg auf. Die Garantieleistung gilt nur für Material- oder Fabrikationsfehler. Ausgeschlossen sind Mängel die durch häufigen Gebrauch, missbräuchlicher und unsachgemäßer Behandlung oder Gewalteinwirkung verursacht worden sind.

Ce produit a 2 ans de garantie

Cher client, Si pour une raison quelconque, ce produit ne fonctionne pas, veuillez contacter notre Centre de service après-vente. Conservez le bon d'achat original. Cette garantie couvre tous les défauts de matériau et de main d'œuvre constatés sur ce produit Batavia pendant une période de deux ans à compter de la date d'achat. Les défauts de fonctionnement et autres résultant d'abus ou de mauvais emploi, de négligence, de modifications ou réparations non autorisées sont exclus de la garantie.

Dit product heeft 2 jaar garantie

Geachte klant, onze producten ondergaan een streng kwaliteitscontrole proces. Wanneer dit product niet correct functioneert, wend u zich alstublieft altijd eerst tot onze klantenservice. Bewaar altijd uw aankoopbewijs. De garantieservice is alleen van toepassing op materiaal- of productiefouten. Uitgesloten zijn gebreken veroorzaakt door intensief gebruik, misbruik en incorrecte behandeling of extern geweld.

Europe / Europa / L'Europe / أوروبا

Customer Service / Kunden-Service / Service clientèle /
Klantenservice / Servizio clienti / Servicio de atención al cliente /
Serviço ao cliente / Obsługa klienta / عملاء عمال عماد

✉ service@batavia.eu

Monday till Friday / Lundi jusqu'à Vendredi / Maandag t/m vrijdag /
Dal lunedì al venerdì / De lunes a viernes / Segunda a sexta-
feira / Od poniedziałku do piątku / من الإثنين إلى السبت / من

08.00 – 17.00

☎ (DE) 0800 664 7740

☎ (EUR) 00800 664 774 00



www.bataviapower.com

BATAVIA

2 YEAR WARRANTY

Questo prodotto è garantito per 2 anni

Gentile Cliente, se per una qualche ragione il prodotto non funziona, La invitiamo a mettersi in contatto con il nostro Centro Assistenza Clienti. Si accerti di avere la ricevuta originale dell'acquisto. La garanzia copre tutti i difetti di fabbricazione o di materiale in questo prodotto Batavia per un periodo di 2 anni dalla data di acquisto. La garanzia non copre malfunzionamenti o difetti derivanti da uso inappropriato, improprio, da modifiche o riparazioni.

Este producto tiene dos años de garantía

Estimado cliente: si por cualquier razón este producto no funciona, póngase en contacto con nuestro Centro de Atención al Cliente. Asegúrese de tener a mano la factura de compra original. Esta garantía cubre todos los defectos de mano de obra o materiales de este producto de Batavia por un período de dos años a partir de la fecha de compra. La garantía no cubre ningún mal funcionamiento o defectos resultantes del mal uso, negligencia, alteración o reparación.

Este produto tem uma garantia de 2 anos

Estimado Cliente, se, por qualquer motivo, este produto não estiver a funcionar devidamente, contacte o nosso Centro de Apoio ao Cliente. Certifique-se de que possui a prova de compra original. Esta garantia cobre todos os defeitos de fabrico ou materiais do produto Batavia durante um período de dois anos, a contar da data de compra. A garantia não cobre quaisquer avarias ou defeitos resultantes de um uso indevido, negligência, modificações ou reparações.

Produkt posiada 2-letnią gwarancję.

Szanowny Kliencie! Jeśli z jakiegokolwiek powodu niniejszy produkt nie działa, prosimy skontaktować się z naszym [Centrum obsługi serwisowej](#). Upewnij się, że posiadasz oryginalny dowód zakupu. Niniejsza gwarancja obejmuje wszystkie wady produkcyjne i materiałowe w produktach Batavia przez okres dwóch lat od daty zakupu. Gwarancja nie obejmuje żadnych usterek lub uszkodzeń wynikających z nieprawidłowego użycia, zaniedbania, modyfikacji lub naprawy.

Europe / Europa / L'Europe / أوروبا

Customer Service / Kunden-Service / Service clientèle /
Klantenservice / Servizio clienti / Servicio de atención al cliente /
Serviço ao cliente / Obsługa klienta / عملاء عمال

✉ service@batavia.eu

Monday till Friday / Lundi jusqu'à Vendredi / Maandag t/m vrijdag /
Dal lunedì al venerdì / De lunes a viernes / Segunda a sexta-
feira / Od poniedziałku do piątku / من الإثنين إلى السبت / من

08.00 – 17.00

☎ (DE) 0800 664 7740

☎ (EUR) 00800 664 774 00



www.bataviapower.com

BATAVIA

FIXPACK

12 V Cordless collection

**ONE BATTERY
FOR ALL FIXPACK
12 V TOOLS**



7064221/1