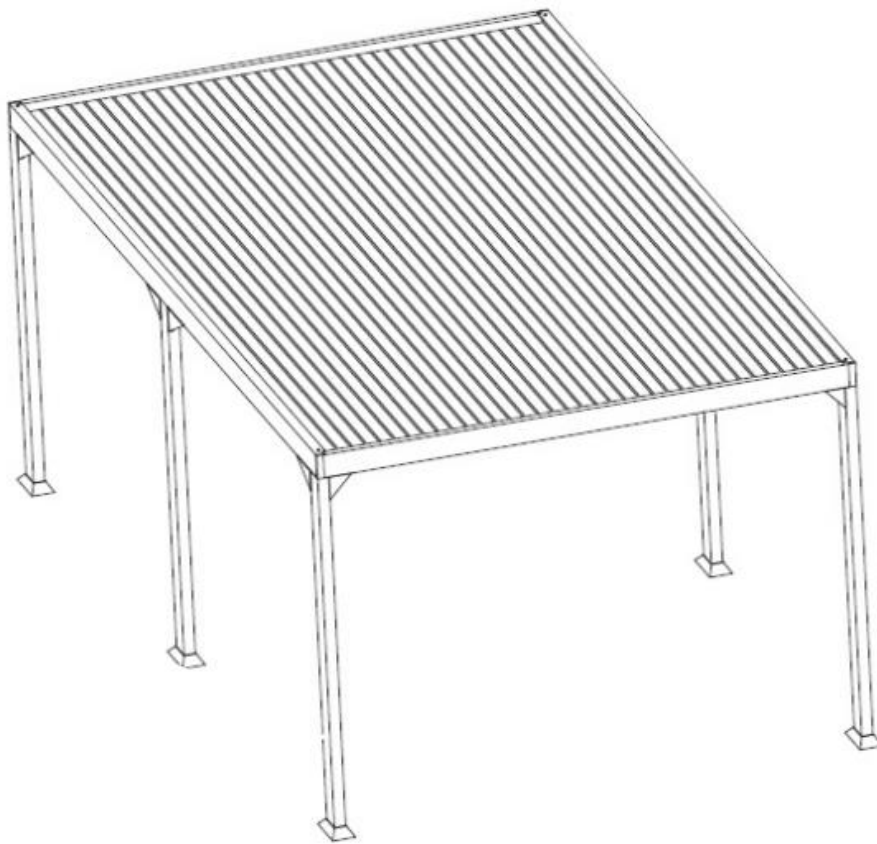

Montageanleitung

Lamellenpavillon Cannes

WICHTIG: FÜR SPÄTERE BEZUGNAHME
AUFBEWAHREN. SORGFÄLTIG LESEN!



Symbolerklärung



WARNUNG

Das Warn-Symbol weist Sie auf Gefahren hin, bei denen Unfälle oder Beschädigungen auftreten können. Bevor Sie den entsprechenden Montageschritt ausführen, lesen Sie den entsprechenden Hinweis neben dem **Symbol**.



INFO

Das Info-Symbol gibt Ihnen wichtige Hinweise und weist Sie auf Probleme während des Montagevorganges hin. Beachten Sie diese, bevor der entsprechende Montageschritt durchgeführt wird, um Probleme zu verstehen und vermeiden zu können.

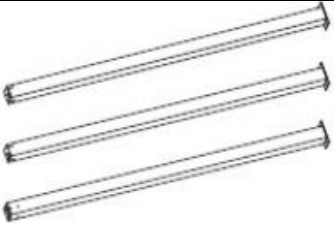



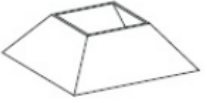
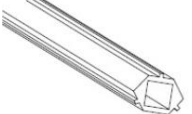

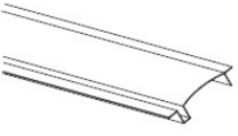





Allgemeines

Die Montageanleitung gehört zu dem Lamellenpavillon Cannes Sie enthält wichtige Informationen zur Montage und Verwendung. Lesen Sie die Montageanleitung, insbesondere die Sicherheitshinweise, sorgfältig vor der Inbetriebnahme des Lamellenpavillons durch und bewahren Sie diese sorgsam auf. Benutzen Sie den Artikel nur wie in dieser Anleitung beschrieben, damit es nicht versehentlich zu Verletzungen oder Schäden kommt. Sollten Sie das Lamellenpavillon an Dritte weitergeben, ist diese Montageanleitung mit zu überreichen.

Bestimmungsgemäßer Gebrauch

Der Artikel ist ausschließlich für den privaten Gebrauch bestimmt und nicht für den gewerblichen Einsatz geeignet. Verwenden Sie das Lamellenpavillon Cannes nur wie in dieser Montageanleitung beschrieben. Jede andere Verwendung gilt als nicht bestimmungsgemäß und kann zu Sachschäden oder Personenschäden führen. Der Hersteller übernimmt keine Haftung für Schäden, die durch nicht bestimmungsgemäßen oder falschen Gebrauch entstanden sind.

Lieferumfang

Nr.	Bild	Anzahl	Nr.	Bild	Anzahl
A1		2	G		60
A2		2			
A3		2			
B		1	H		16
C		6	N		2
D1		2	O		72
D2		2			
E1		1	P		1
E2		1			
F		14	V		4

Sicherheitshinweise



Die Installation ist nur auf entsprechend vorbereitetem Untergrund gestattet und sollte durch einen Fachmann ausgeführt werden.

Die Montage sollte durch mindestens 3 Erwachsene erfolgen.

Nutzen Sie geeignete Leitern für die Montage, sofern dies erforderlich ist. Achten Sie auf ausreichenden und sicheren stand der Leitern, während Sie in der Höhe arbeiten. Beachten Sie zudem gängige Sicherheitshinweise für die Arbeit in Höhen!

Stellen Sie sicher, dass sich während der Montage keine Kinder in unmittelbarer Umgebung aufhalten.

Lassen Sie das Verpackungsmaterial nicht achtlos liegen, dieses könnte vor allem für Kinder lebensgefährlich werden (Erstickungsgefahr!).

Das Produkt ist kein Spielzeug, es gehört nicht in Kinderhände. Lassen sie Kinder nicht an oder auf dem Artikel herumklettern. Weisen Sie deutlich auf Gefahren hin!

Tragen Sie während der Montage stets Arbeitskleidung (Schutzbrille, Mundschutz, Arbeitshose, Oberbekleidung, Handschuhe, Arbeitsschuhe). Diese sollte körpernah geschnitten sein. Lange Haare sind stets zusammen zu binden.

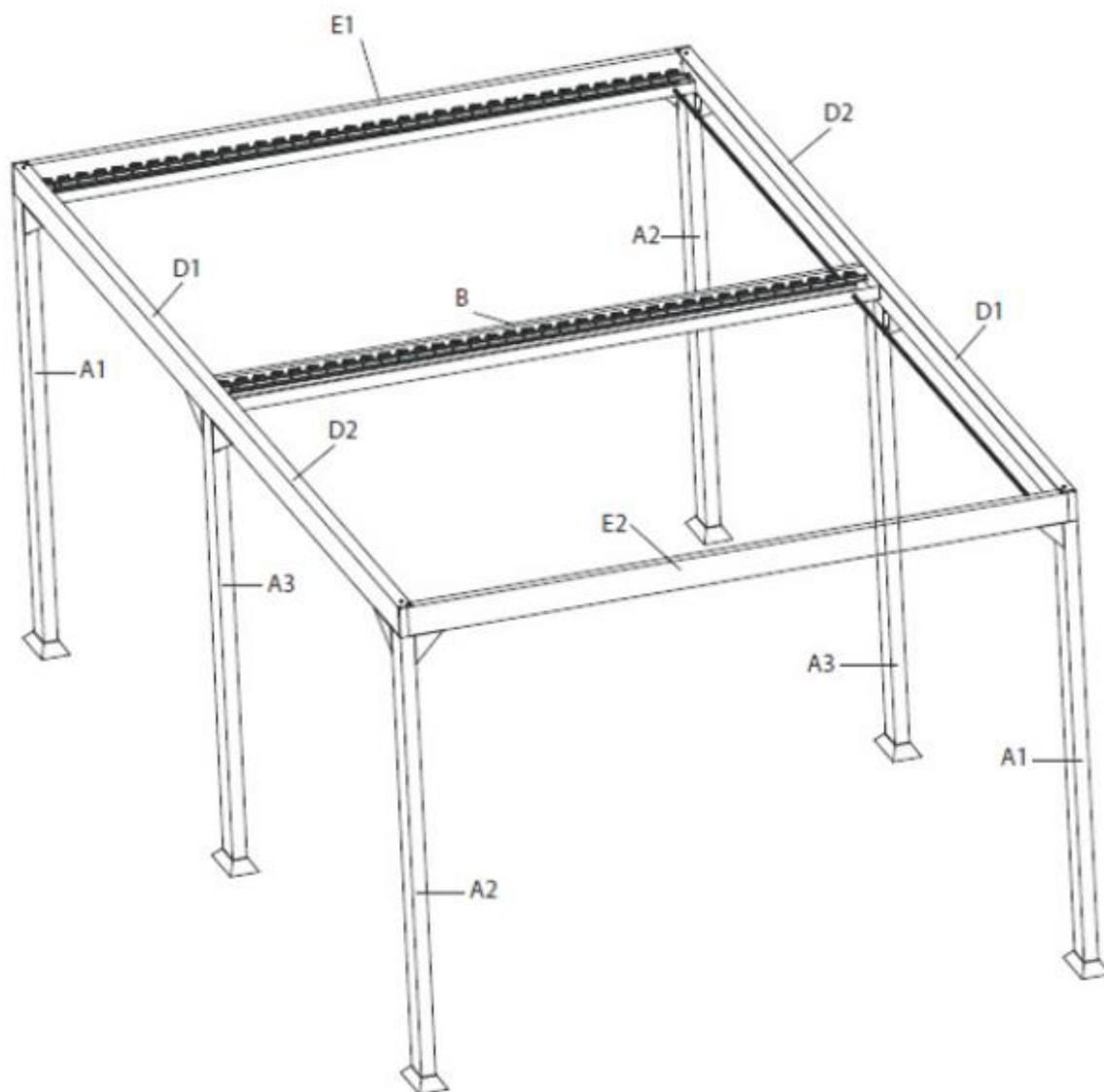
Prüfen Sie alle Verbindungen und eventuelle Sicherheitseinrichtungen regelmäßig auf Schäden. Lose Teile sind zu befestigen, defekte Teile sind umgehend auszutauschen. Sofern Defekte an dem Artikel festgelegt werden, wenn die Beschädigungen behoben wurden!

Beachten Sie die Wetterverhältnisse bevor Sie das Terrassendach aufstellen. Stellen Sie es nicht als direkten Windfang auf. Dies könnte sich negativ auf die Statik auswirken.

Unter Umständen müssen Sie vor Errichtung des Terrassendaches einen Bauantrag bei der zuständigen Behörde stellen bzw. Abstände zu Nachbarn und Grundstücksgrenzen beachten. Prüfen Sie daher die rechtlichen Grundlagen und Bedingungen in Ihrer Region vor der Montage gründlich!

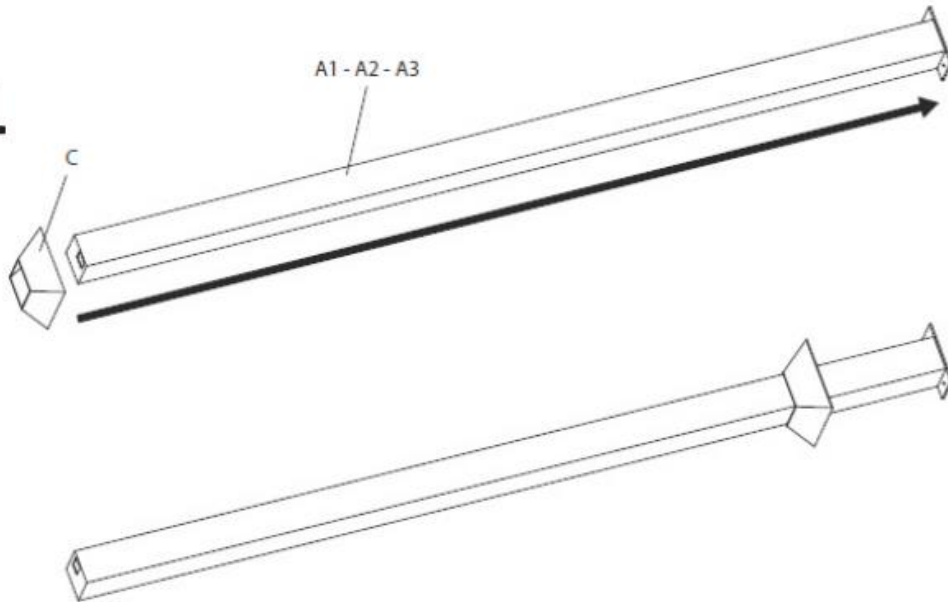
Bitte bedenken Sie, dass diese Anleitung und die Sicherheitshinweise Sie nur auf eventuelles Gefahrenpotential aufmerksam machen können. Logische Schlussfolgerungen und eine umsichtige Handhabung mit und um dieses Produkt herum müssen daher stets vorausgesetzt werden. Gehen Sie daher stets mit Weitblick und Umsicht vor!

Gesamtübersicht

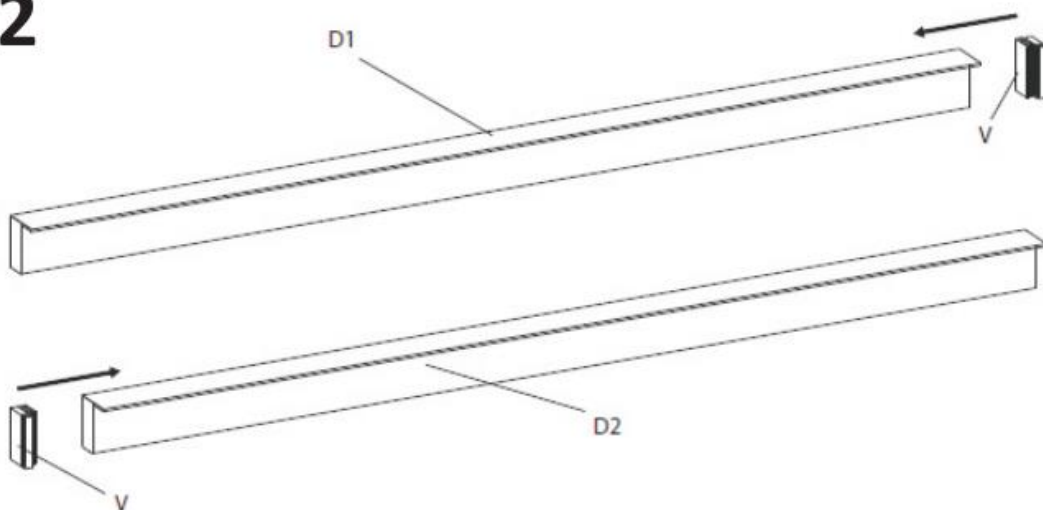


Aufbau

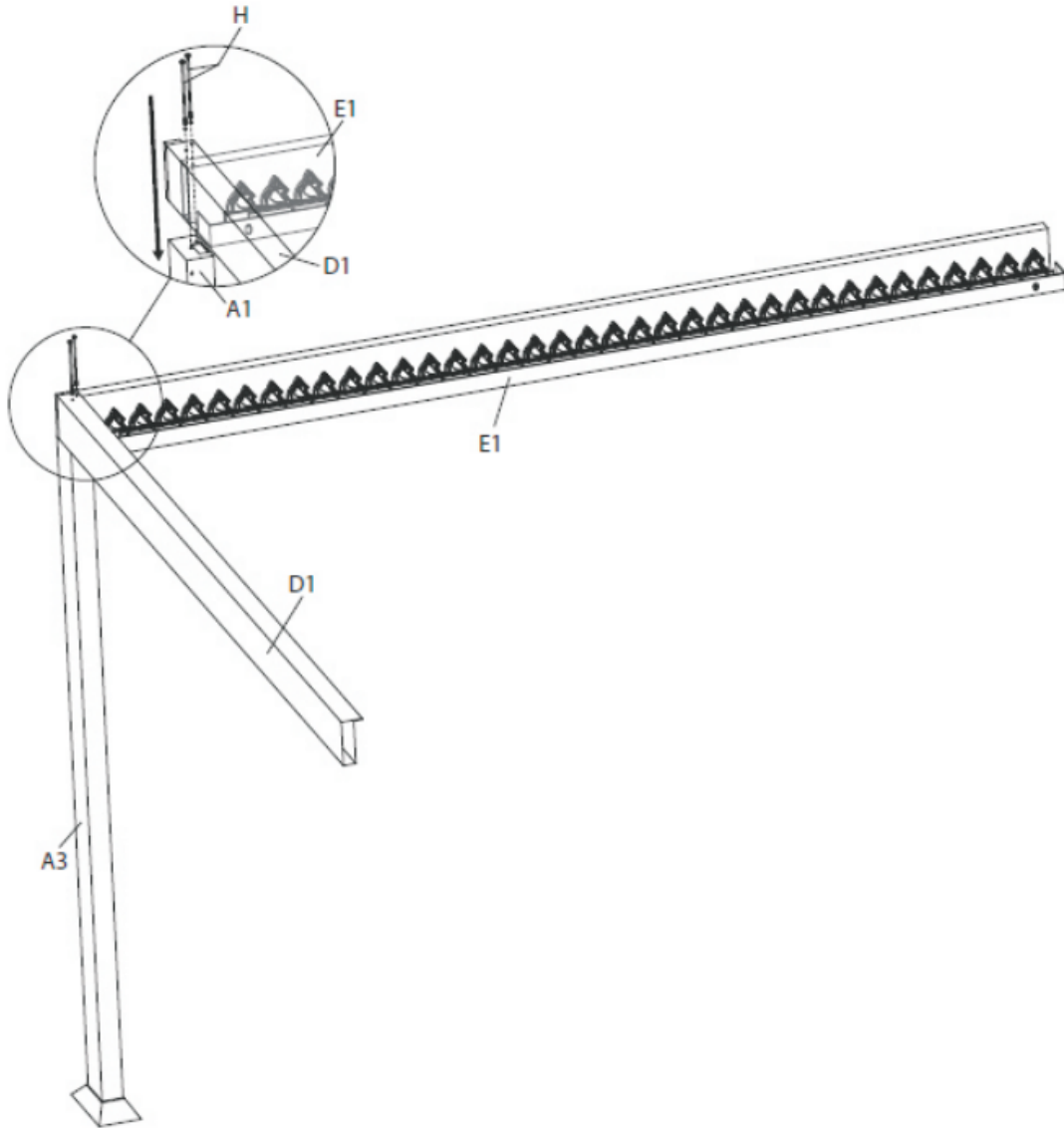
1



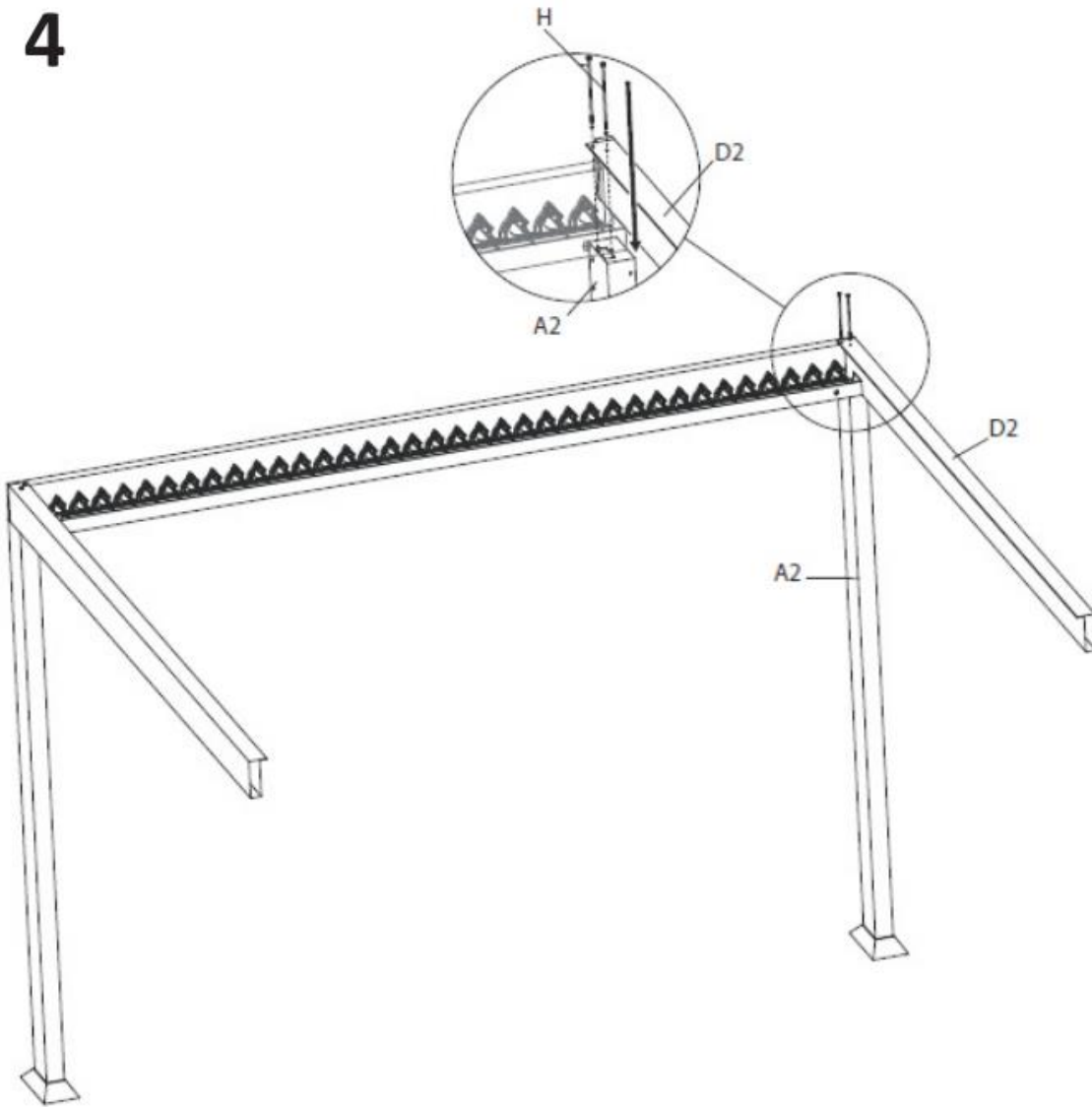
2



3

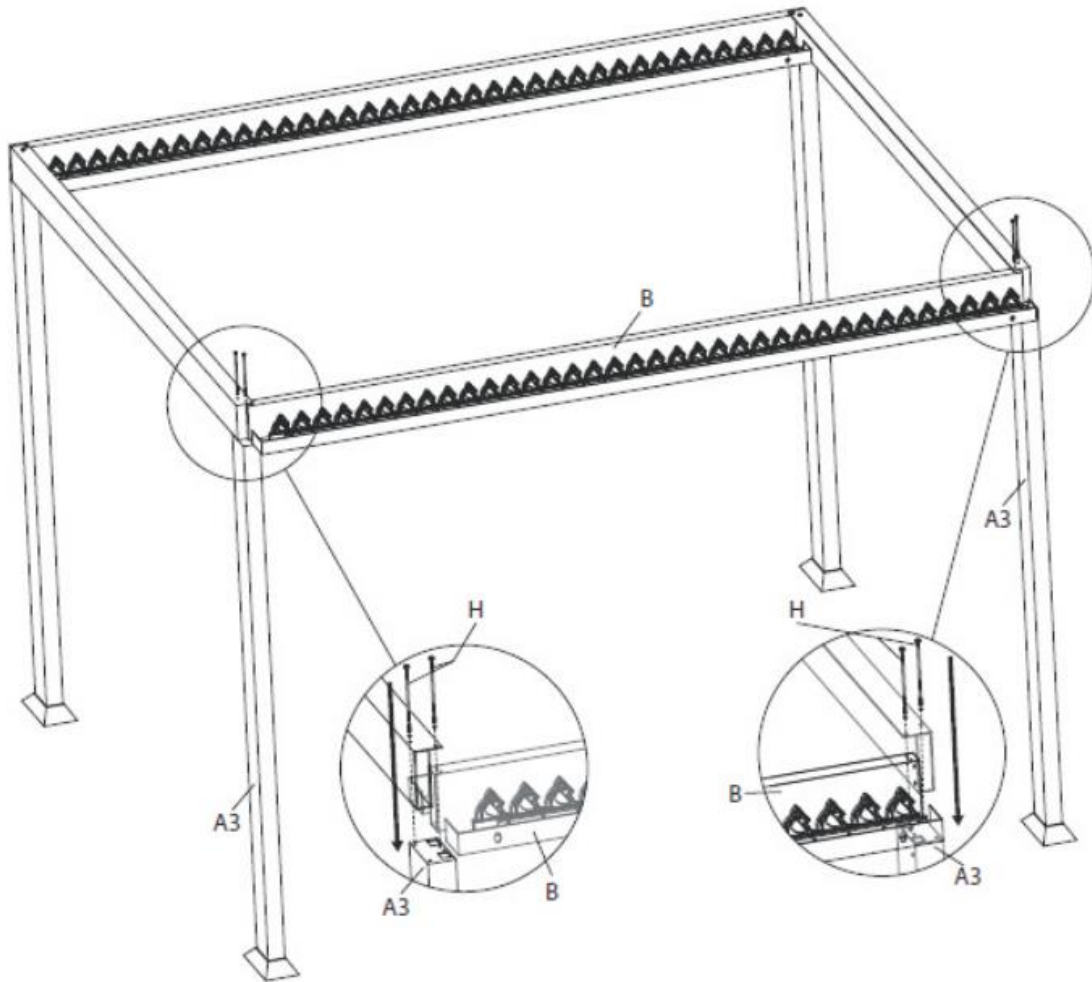


4



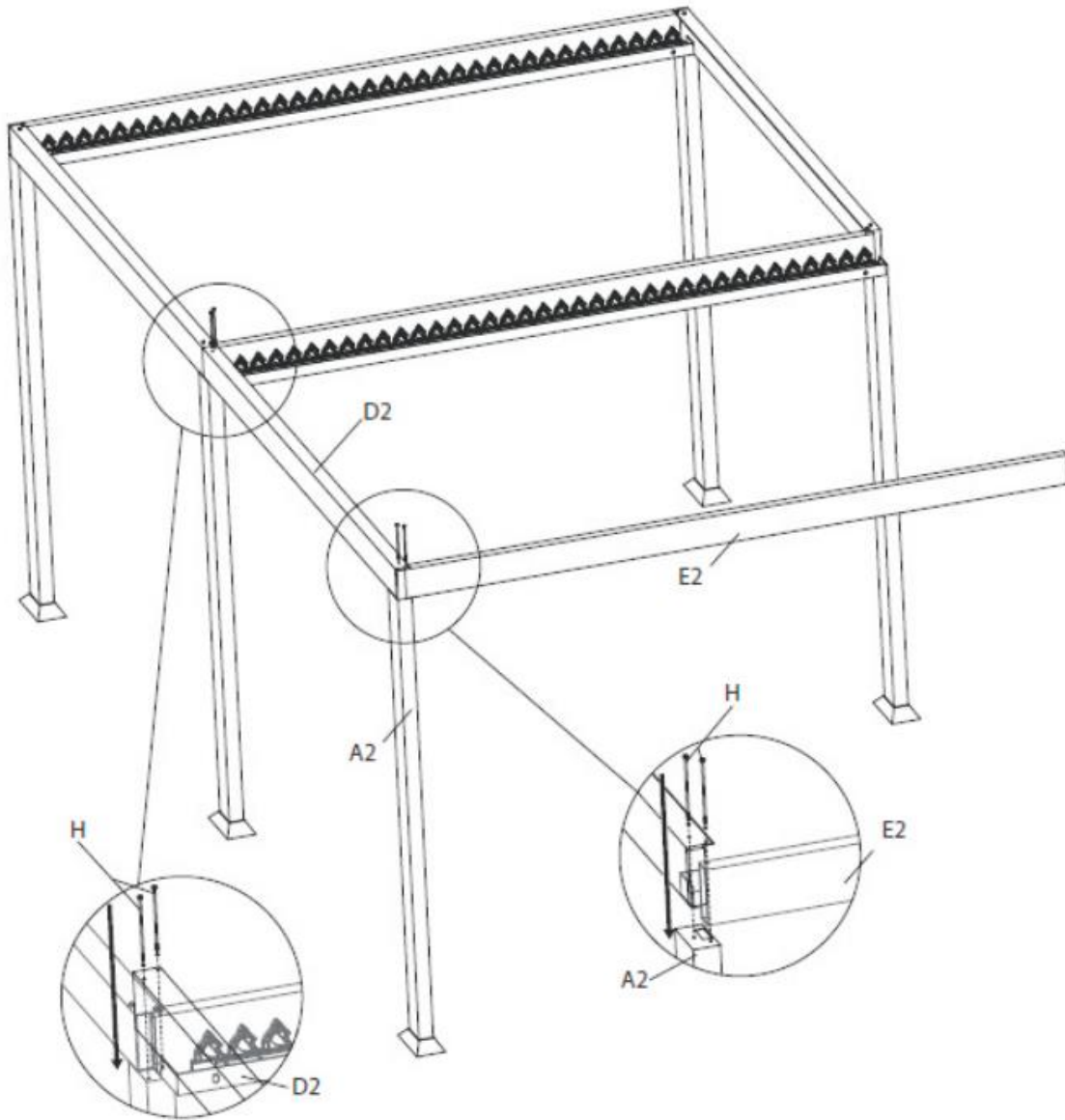
10

5



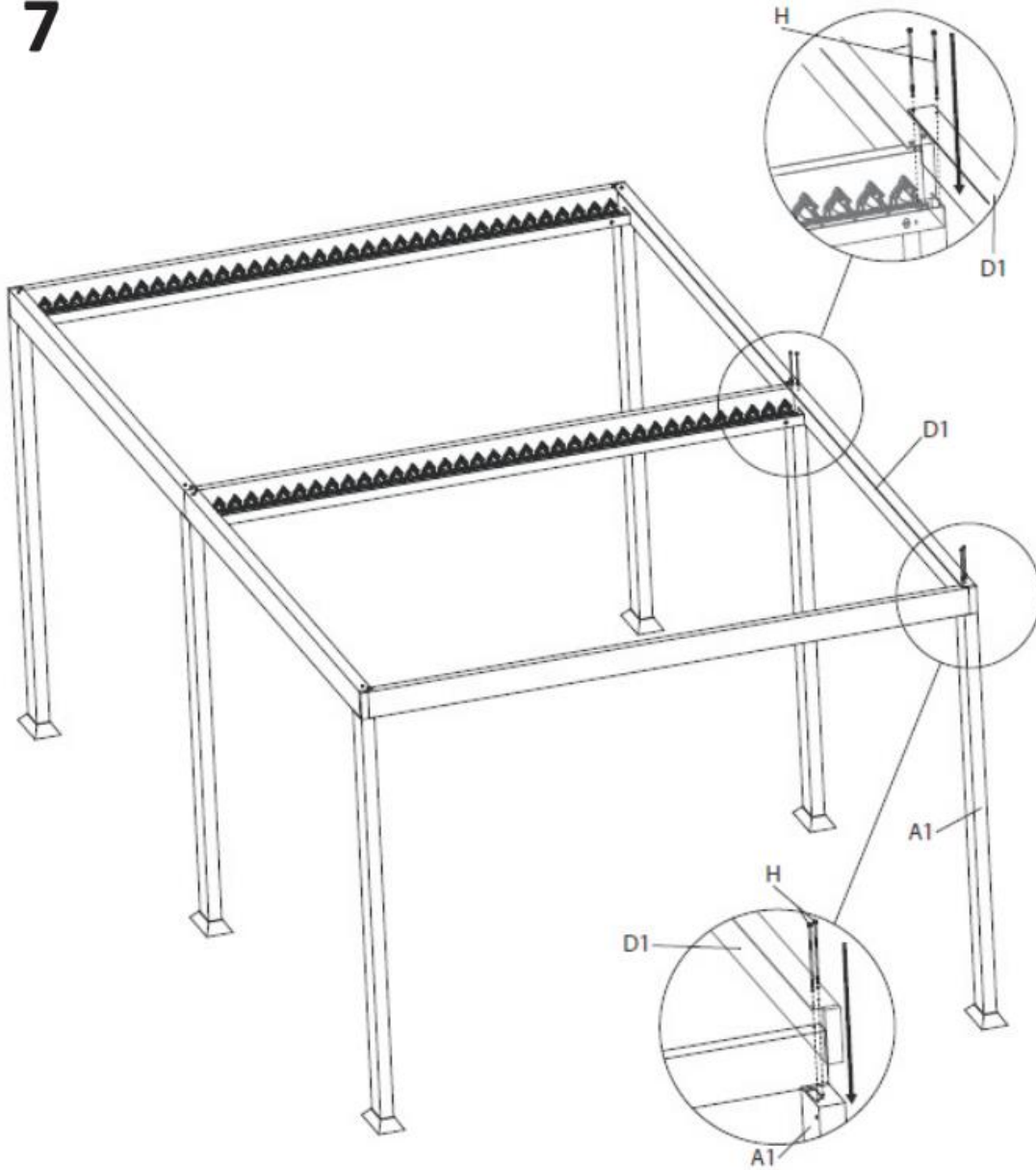
11

6

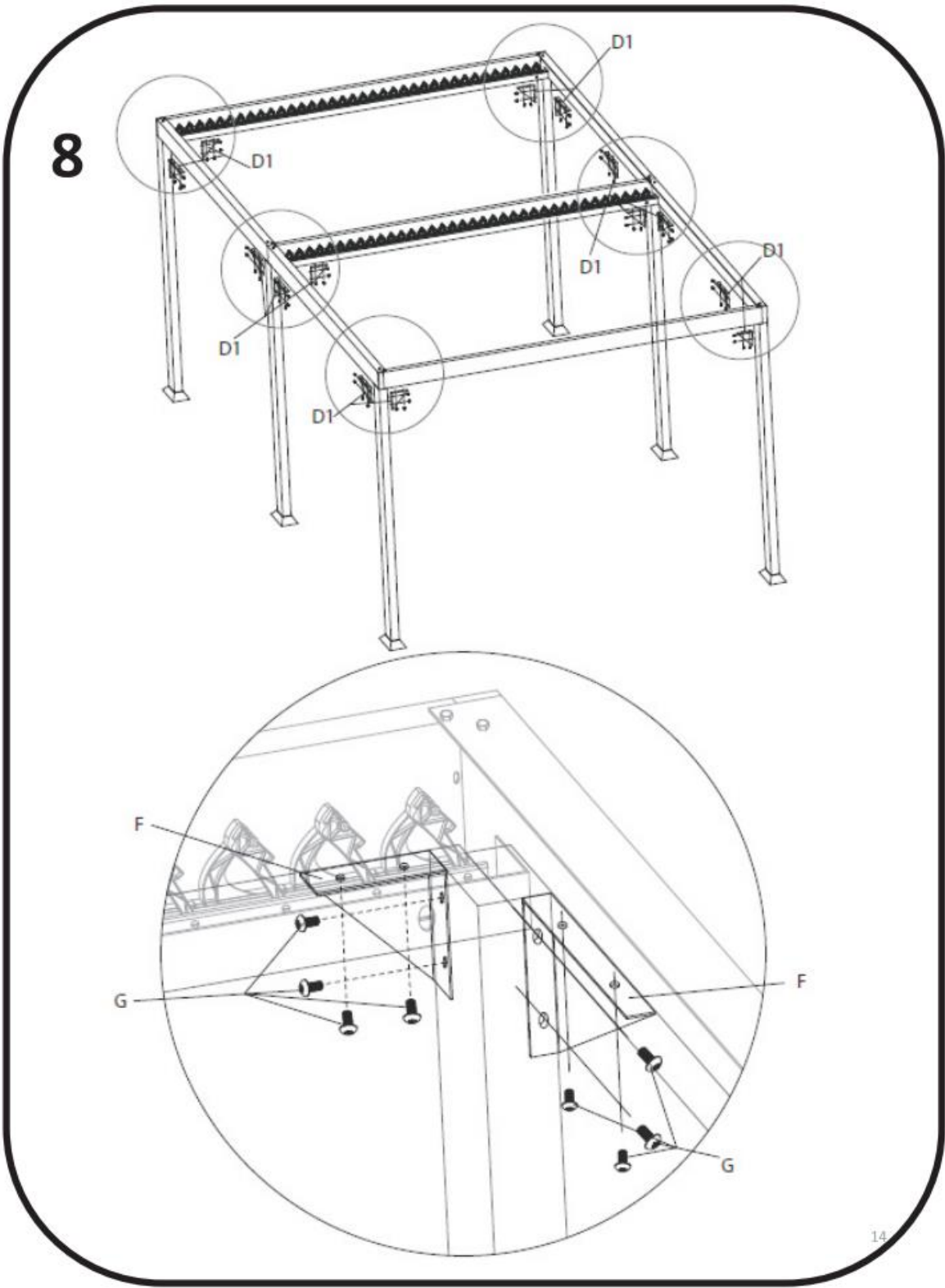


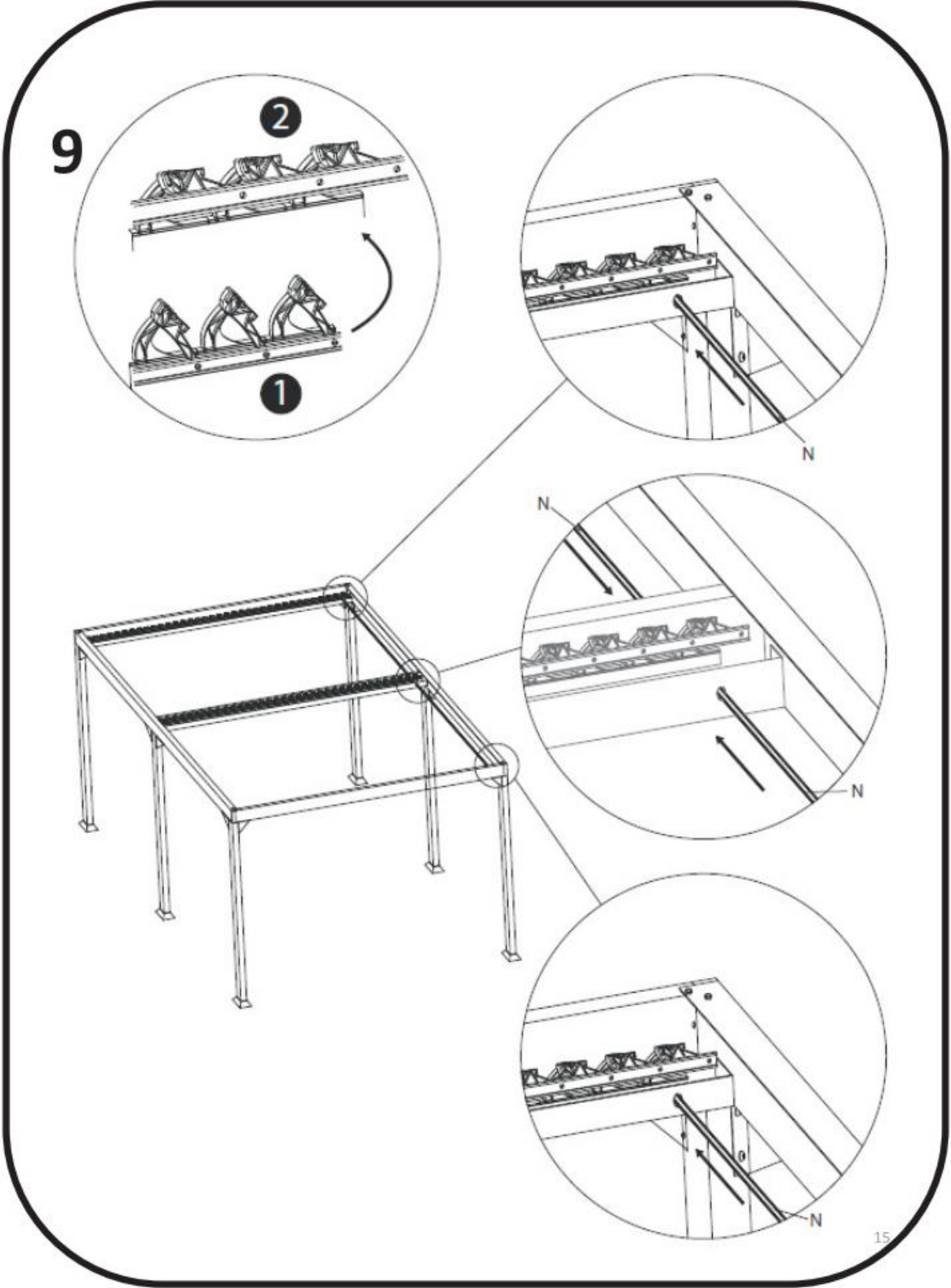
12

7

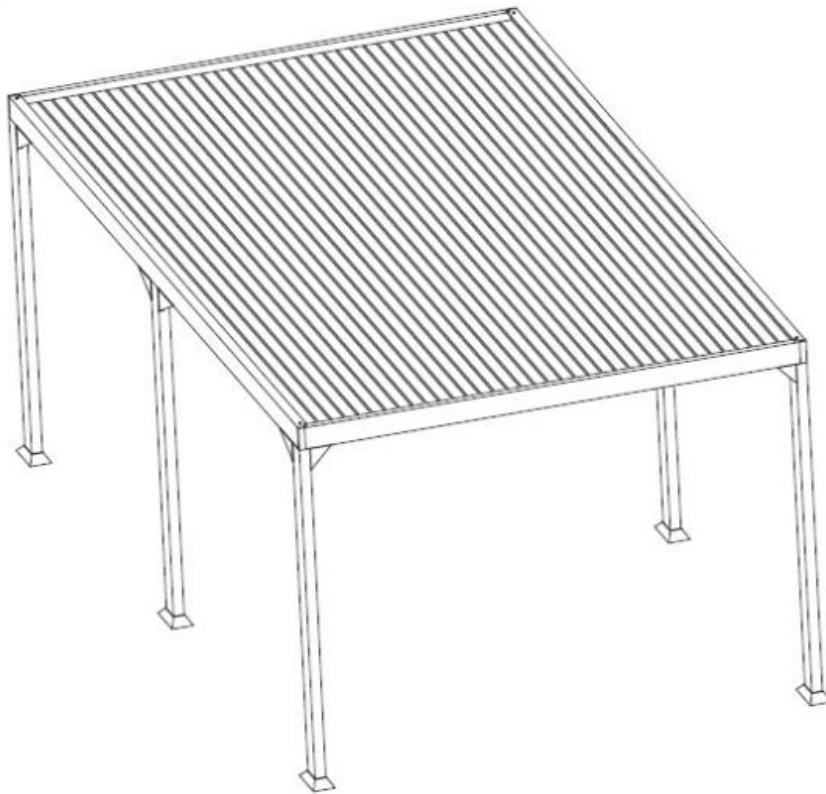
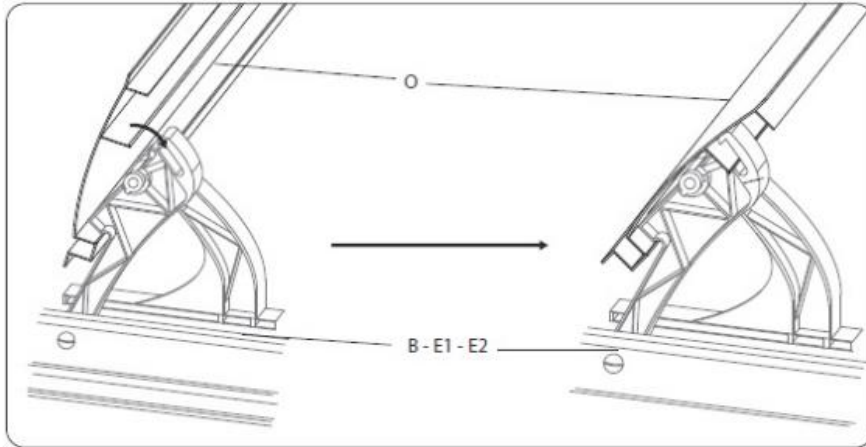


13





10



16



Im Lieferumfang ist keine Vorrichtung für die Befestigung am Boden enthalten.

Gewährleistung

Es bestehen die gesetzlichen Mängelhaftung- und Gewährleistungsrechte ab Kaufdatum.
Im Fall von Mängeln an diesem Produkt wenden Sie sich bitte schriftlich an den Hersteller:

Home Deluxe GmbH
Schanzweg 2
32312 Lübbecke
Deutschland
info@homedeluxe.de

Reklamationen, die aufgrund unsachgemäßer Montage oder Nutzung entstehen, sind von der Gewährleistung ausgeschlossen.

Modell:

Modell: Lamellenpavillon Cannes (Artikel-ID 17180)