



Info & Service

Montage-Anleitung

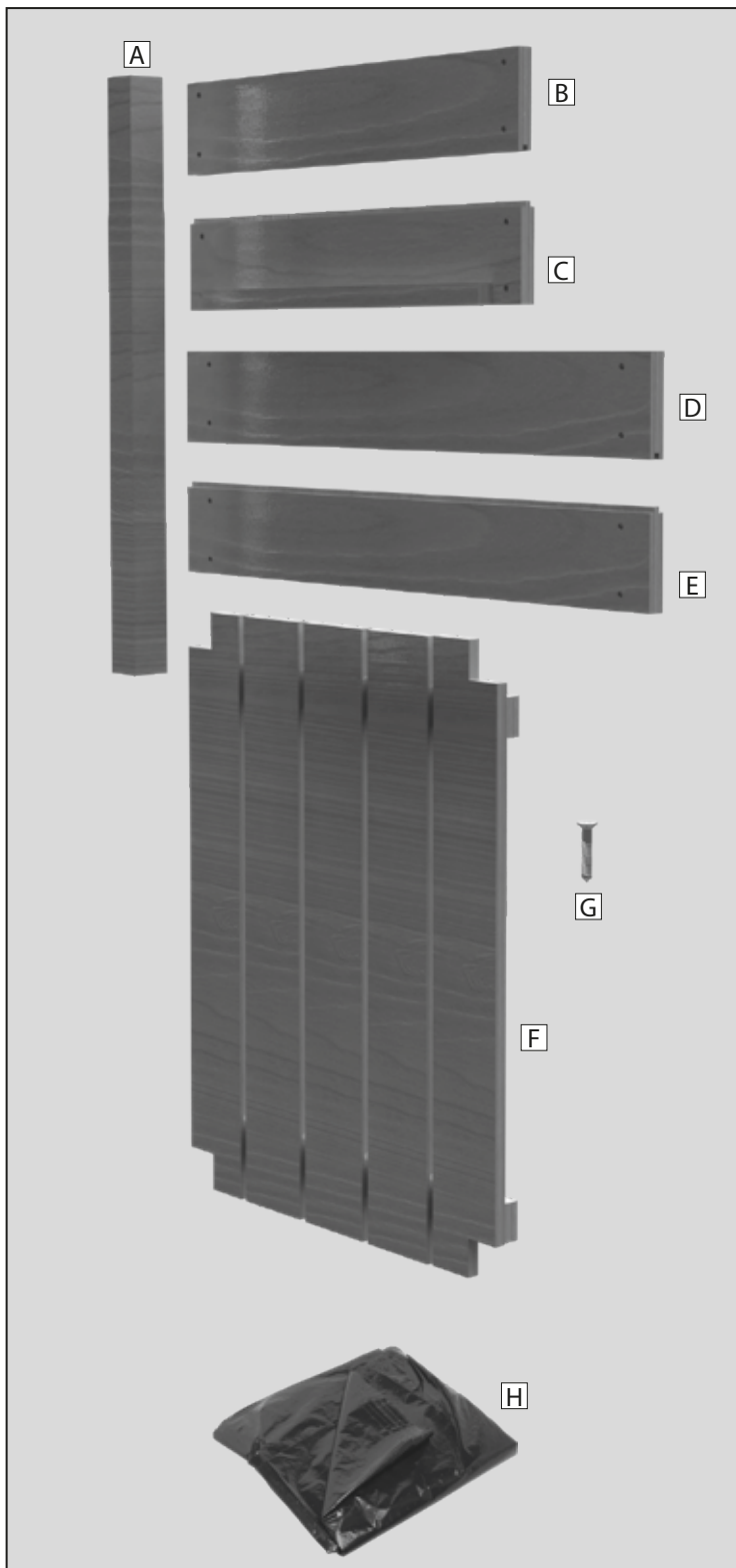
Kinder-Hochbeet



**Bitte vor Montage sorgfältig alle Punkte lesen!
Anleitung aufbewahren und bei Weitergabe
des Produktes mit aushändigen!**

Inhaltsverzeichnis

Inhalt	3
Benötigtes Werkzeug	3
Allgemeines	4
Montageanleitung lesen und aufbewahren	4
Zeichenerklärung	4
Sicherheit	4
Bestimmungsgemäße Verwendung	4
Haftung	4
Sicherheit	5
Vorbereitung	6
Montage	6
Reinigung	7
Aufbewahrung	7
Instandhaltung	7
Service	7
Häufige Fragen	7
Technische Daten	8
EU-Konformitätserklärung	8
Produktpass	8
Entsorgung	9



Bezeichnung (Innenansicht)

Anzahl

A	Standfüße	4
B	Brett mit Nut kurz	2
C	Brett mit Feder kurz	2
D	Brett mit Nut lang	2
E	Brett mit Feder lang	2
F	Einlegeboden	1
G	Kreuzschlitzschrauben	32
H	Pflanzfolie	1

Legende:

Für Fehlteile immer den Teilebuchstaben bereithalten.

Beispiel: Kreuzschlitzschrauben **G**



Achtung!

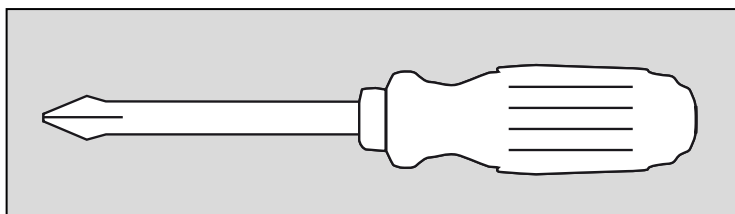


Nicht für Kinder unter 3 Jahren geeignet.
Erstickengefahr wegen verschluckbarer
Kleinteile.



Service- und Kontaktdaten finden Sie auf Seite 7 dieser
Montageanleitung.
Die Produktkennzeichnung (Herstellernachweis) finden Sie
auf der Unterseite des Einlegebodens **F**.

Benötigtes Werkzeug



- Kreuzschlitz-Schraubendreher

Allgemeines

Montageanleitung lesen und aufbewahren



Diese Montageanleitung gehört zu diesem Kinder-Hochbeet (im Folgenden nur noch Hochbeet genannt).

Sie enthält wichtige Informationen zur Montage und Handhabung.

Lesen Sie die Bedienungsanleitung, insbesondere die Sicherheitshinweise, sorgfältig durch, bevor Sie das Hochbeet zusammenbauen und einsetzen. Die Nichtbeachtung dieser Bedienungsanleitung kann zu schweren Verletzungen oder Schäden am Hochbeet führen. Beachten Sie im Ausland auch landesspezifische Richtlinien und Gesetze. Bewahren Sie die Bedienungsanleitung für die weitere Nutzung auf.

Wenn Sie das Hochbeet an Dritte weitergeben, geben Sie unbedingt diese Bedienungsanleitung mit.

Zusätzliche Produktinformationen finden Sie im Internet unter www.hecht-international.com.

Zeichenerklärung

Die folgenden Symbole und Signalworte können in dieser Bedienungsanleitung verwendet werden.



Dieses Signalsymbol/-wort bezeichnet eine Gefährdung mit einem mittleren Risikograd, die, wenn sie nicht vermieden wird, den Tod oder eine schwere Verletzung zur Folge haben kann.



Dieses Signalwort warnt vor möglichen Sachschäden.



Dieses Signalsymbol/-wort bezeichnet eine Gefährdung mit einem niedrigen Risikograd, die, wenn sie nicht vermieden wird, eine geringfügige oder mäßige Verletzung zur Folge haben kann.

Sicherheit

Bestimmungsgemäße Verwendung

Das Hochbeet darf nur für den privaten, bestimmungsgemäßen, nicht gewerblichen Gebrauch verwendet werden.

Das Hochbeet ist ausschließlich zum Bepflanzen und Anzüchten von Pflanzen konzipiert

Bei missbräuchlicher Nutzung kann es zu erheblichen Gefährdungen kommen. Zusätzliche Belastungen dieses Hochbeetes durch angehängte Gegenstände oder Bedienung über die mechanischen Begrenzungen hinaus können zur Beschädigung des Hochbeetes führen und sind daher nicht zulässig. Für hieraus resultierende Schäden haftet der Hersteller nicht.

Haftung

Bei Nichtbeachtung der in dieser Anleitung angegebenen Hinweise und Informationen, bei nicht bestimmungsgemäßem Gebrauch oder bei Einsatz außerhalb des vorgesehenen Verwendungszwecks, lehnt der Hersteller die Gewährleistung für Schäden am Hochbeet ab. Die Haftung für Folgeschäden an Elementen aller Art oder Personen ist ausgeschlossen.



Die Montage des Artikels darf nur von einem Erwachsenen durchgeführt werden.

Achten Sie darauf, dass Ihr Kind das Hochbeet nur in seiner vorgegebenen Funktion gebraucht und nicht zweckentfremdet, z. B. auf das Hochbeet klettert.

Erstickungsgefahr!

Folienbeutel und Kleinteile von Kleinkindern fernhalten!

Kinder können sich z. B. Kunststoffbeutel über den Kopf ziehen oder Kleinteile verschlucken.

Verletzungsgefahr durch Kippen!

Es besteht Verletzungsgefahr durch Kippen des Hochbeets, wenn Kinder versuchen, sich am Hochbeet hochzuziehen oder Anbauten am Hochbeet vorgenommen werden.

Verletzungsgefahr durch Verschleiß!

Verletzungsgefahr durch Kanten oder Holzsplitter!

Der Artikel hat Ecken und Kanten an welchen man sich verletzen und hängen bleiben kann.

Das Holz kann unter Umwelteinflüssen an der Oberfläche aufrauen, wodurch die Möglichkeit besteht, sich einen Splitter einzufangen.

Brandgefahr!

Folien, sowie alle Holzteile bestehen aus brennbaren Materialien. Nicht dem offenen Feuer oder einer anderen Hitzequelle aussetzen.



Verletzungsgefahr!

Gehen Sie mit dem benötigten Werkzeugen vorsichtig um! Bei falsch verwendeten Werkzeugen besteht die Gefahr, dass Sie sich damit verletzen, z. B. schneiden.

HINWEIS!

Beschädigungsgefahr!

Unsachgemäßer Umgang mit dem Hochbeet kann zu Beschädigungen des Hochbeetes führen.

Holz ist ein Naturprodukt und kann durch Witterungseinflüsse und Temperaturschwankungen Veränderungen in Form und Farbe nach sich ziehen.

Befestigen Sie keine Gegenstände am Hochbeet. Lehnen Sie sich nicht gegen das Hochbeet wenn dieses montiert ist.

Verwenden Sie das Hochbeet nicht mehr wenn dieses Risse, Sprünge oder Verformungen aufweist.

Ersetzen Sie beschädigte Bauteile nur mit passenden Originalteilen.

Das maximale Volumen des oberen Pflanzkastens beträgt ca. 14 Liter.

Dabei darf ein Füllgewicht von ca. 20 kg (inkl. Gießwasser) nicht überschritten werden.

Das Hochbeet ist nur mit auf Wasser basierenden Lacken behandelt. Um das Hochbeet vor Witterungseinflüssen zu schützen, empfehlen wir dieses regelmäßig mit einer umweltfreundlichen Lasur anzustreichen.

Überschüssiges (Gieß-)Wasser wird über die perforierte Hochbeetfolie nach unten abgeleitet.

Daher können Verschmutzungen am Hochbeet selbst auftreten.

Vorbereitung

HINWEIS!

Beschädigungsgefahr!

Wenn Sie die Verpackung unvorsichtig mit einem scharfen Messer oder anderen spitzen Gegenständen öffnen, können Sie das Hochbeet beschädigen.

Gehen Sie daher beim Öffnen der Verpackung vorsichtig vor.

Nehmen Sie die Einzelteile des Hochbeetes aus der Verpackung.

Prüfen Sie ob die Lieferung vollständig ist. Bei Fehlteilen wenden Sie sich an den Hersteller und bestellen die fehlenden Teile anhand der Liste im Kapitel „Inhalt“ auf Seite 3 nach.

Kontrollieren Sie ob Einzelteile Schäden aufweisen. Ist dies der Fall, montieren Sie das Hochbeet nicht.

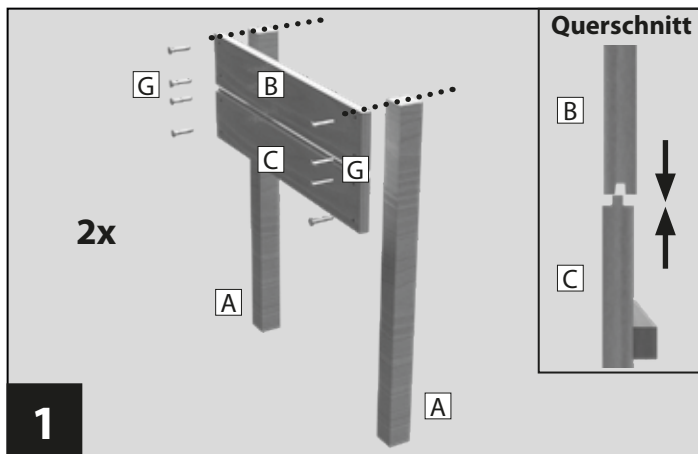
Wenden Sie sich an die im Kapitel „Service“ auf Seite 7 angegebene Serviceadresse.

Ein ungeeigneter Aufstellungsort kann zu Beschädigungen am Hochbeet führen.

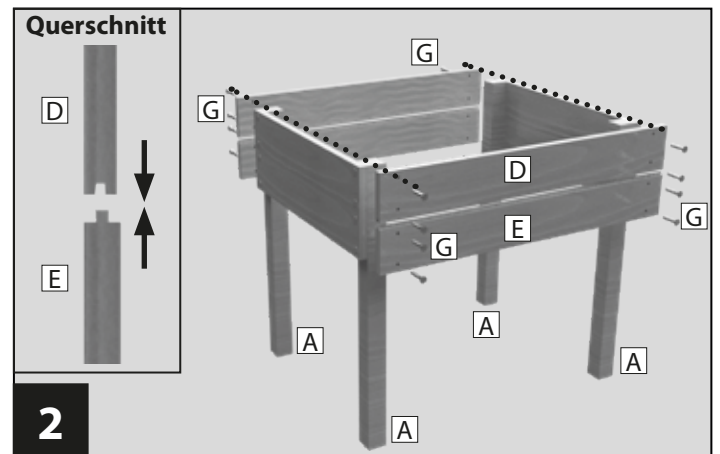
Stellen Sie das Hochbeet auf einen ebenen und waagerechten Untergrund, idealerweise auf ebener Rasenfläche oder einem gepflasterten Bereich.

Achten Sie auf die Standsicherheit des Hochbeets.

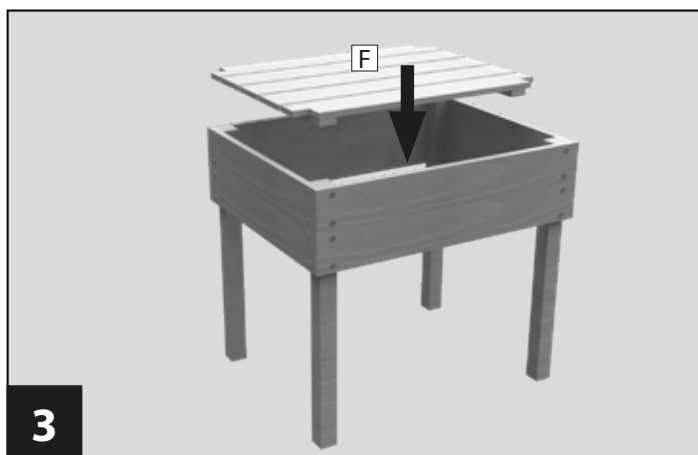
Montage



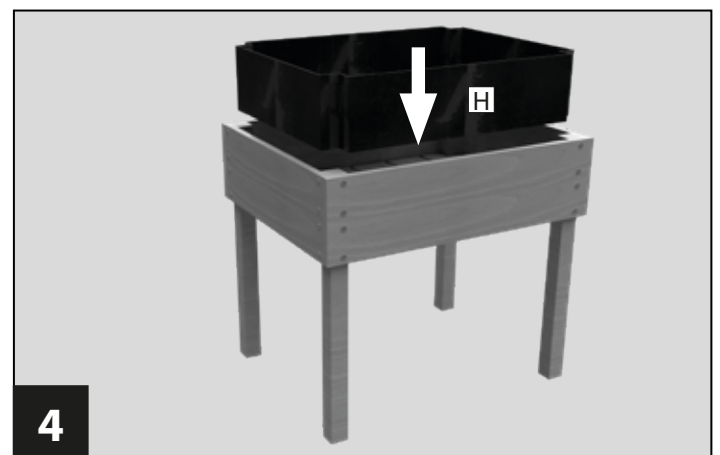
Verbinden Sie die beiden Bretter kurz **B** und **C**.
Schrauben Sie die verbundenen Bretter jeweils an zwei Standfüße **A**. Verwenden Sie dazu die Kreuzschlitzschrauben **G**.
Die Bretter schließen oben bündig mit den Standfüßen ab.



Verbinden Sie die beiden Bretter lang **D** und **E**.
Schrauben Sie die verbundenen Bretter jeweils an zwei Standfüße **A**. Verwenden Sie dazu die Kreuzschlitzschrauben **G**.
Die Bretter schließen oben bündig mit den Standfüßen ab.



Setzen Sie den Einlegeboden **F** ein.



Entfalten Sie die Pflanzfolie **H** und legen damit das Hochbeet aus.

Reinigung

Das Hochbeet lediglich im trockenen Zustand von Staub/Erde mit einem z. B. Handbesen säubern.

Aufbewahrung

Falls Sie das Hochbeet (z. B. im Winter) nicht verwenden möchten, entleeren Sie das Hochbeet komplett. Lagern Sie das Hochbett nur im absolut trockenen Zustand (Gefahr von Schimmelbildung) so ein, dass dieses weder beschädigt noch verformt wird. Wählen Sie hierzu einen trockenen Aufbewahrungsraum.

Instandhaltung

Alle Holzteile des Hochbeetes wurden mit einer kindgerechten, umweltfreundlichen Lasur vorbehandelt. Diese Lasur enthält keine Biozide. Bei extremen Witterungseinflüssen kann es daher zu Verwitterung, Stockflecken oder Schimmelbildung kommen. Möchten Sie dies vermeiden, so muss das Holz mit einer geeigneten Holzschutzfarbe aus dem Farben-/Lackfachhandel nachbehandelt werden. Achten Sie dabei auch auf die Gebrauchsanweisung des jeweiligen Herstellers. Eine jährliche Nachbehandlung/Anstrich wird empfohlen.

Service

Sollte trotz aller Kontrollen das Hochbeet beschädigt oder unvollständig sein, so wenden Sie sich an die nachfolgende Serviceadresse. Hier wird Ihnen auch bei Fragen geholfen, welche durch das Kapitel „Häufige Fragen“ Seite 7 nicht beantwortet werden können.

hecht international GmbH | Im Herrmannshof 10 | 91595 Burgoberbach | GERMANY



Hotline: +49 (0)9805-93331981

Web: www.hecht-international.com

Häufige Fragen

Muss ich mein Hochbeet selbst zusammenbauen?	Ja. Das Hochbeet wird in Einzelteilen geliefert und muss nach dieser Anleitung selbst aufgebaut werden.
Welches Werkzeug benötige ich zur Montage des Hochbeetes?	Sie benötigen lediglich einen Kreuzschlitz-Schraubendreher.
Umfasst der Lieferumfang auch Montagezubehör?	Ja. Alle benötigten Teile zur Montage sind im Lieferumfang enthalten.
Wie lange benötige ich für die Montage des Hochbeetes?	Die Montage des Bausatzes nimmt in etwa 10-15 Minuten in Anspruch.
Wie groß ist das Volumen des Hochbeetes?	Das Volumen des Hochbeetes beträgt ca. 14 Liter.
Wie viele kg dürfen in das Hochbeet eingefüllt werden?	Die Befüllung des Hochbeetes darf ein Gewicht von ca. 20 Kg (inkl. Gießwasser) nicht überschreiten.
Ist die Pflanzfolie wasserdicht?	Nein. Die Pflanzfolie ist perforiert damit überschüssiges Wasser ablaufen kann.
Wer hilft mir bei Fragen zur Montage?	Hier steht Ihnen unser Kundenservice unter +49 (0)9805 - 93331981 zur Verfügung. Gerne können Sie uns auch über unser Supportformular unter www.hecht-international.com eine Nachricht senden.

Technische Daten

Modell:	Kinder-Hochbeet
Maße: - max. Aufbaumaß	50x40x45 cm
Gewicht:	ca. 3 kg
Füllmenge:	max. 14 Liter
Material:	Holz und Metall (Schrauben)

EU-Konformitätserklärung



Hiermit erklärt die hecht international GmbH, dass das Kinder-Hochbeet mit der Art.-Nr. 303930108 der „RICHTLINIE 2009/48/EG DES EUROPÄISCHEN PARLAMENTS UND DES RATES vom 18. Juni 2009 über die Sicherheit von Spielzeug“ entspricht.

Die vollständige EU-Konformitätserklärung kann unter folgender Internet-Adresse aufgerufen werden:
www.hecht-international.com.

Produktpass



Produktpass

Produkt: Kinder-Hochbeet

Chargennummer: A1146

Artikelnummer: 3039301

Versionsnummer: V1/2021-30393

gekauft bei: _____

gekauft am: _____

Kontaktdaten: hecht international GmbH
Im Herrmannshof 10
91595 Burgoberbach
GERMANY

+49 (0)9805 - 93331981

www.hecht-international.com

Bewahren Sie diesen Produktpass für spätere Fragen/Reklamationen sorgfältig auf!



Info & Service

**3 Jahre
Garantie**



Entsorgung Kinder-Hochbeet

Entsorgen Sie das Kinder-Hochbeet gemäß den in Ihrem Land geltenden Vorschriften zur Entsorgung.

Verpackung entsorgen



Entsorgen Sie die Verpackung sortenrein. Geben Sie Pappe und Karton zum Altpapier, Folien in die Wertstoff-Sammlung.

© Copyright
Nachdruck oder Vervielfältigung (auch auszugsweise)
nur mit Genehmigung der:

hecht international GmbH
Im Herrmannshof 10
91595 Burgoberbach
GERMANY

2021

Diese Druckschrift, einschließlich aller ihrer Teile,
ist urheberrechtlich geschützt.

Jede Verwertung außerhalb der engen Grenzen
des Urheberrechts ist ohne Zustimmung der
hecht international GmbH unzulässig und strafbar.

Das gilt insbesondere für Vervielfältigungen,
Übersetzungen, Mikroverfilmungen und die
Einspeisung und Verarbeitung in elektronischen
Systemen.

Importiert von:
hecht international GmbH
Im Herrmannshof 10
91595 Burgoberbach
GERMANY

Irrtümer, Änderungen und Druckfehler vorbehalten.
Aktuellste Version als PDF Download im Serviceportal
unter www.hecht-international.com.

