

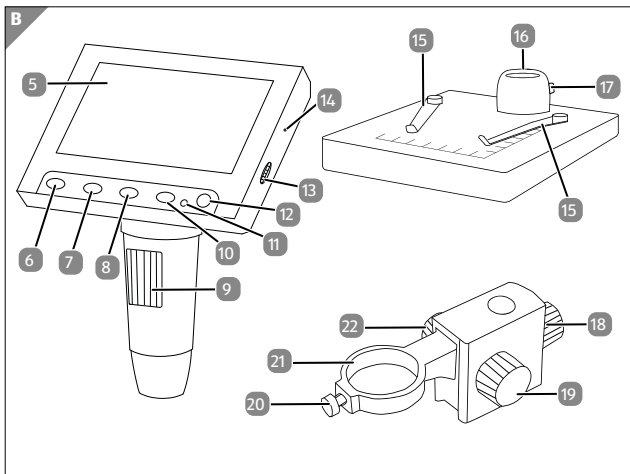
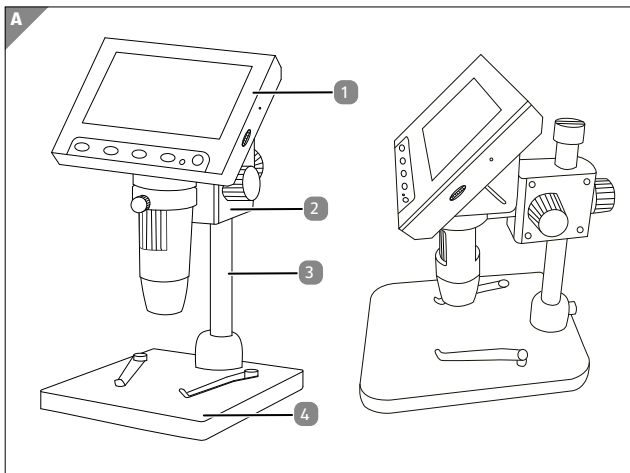
MAGINON

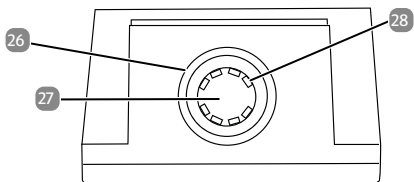
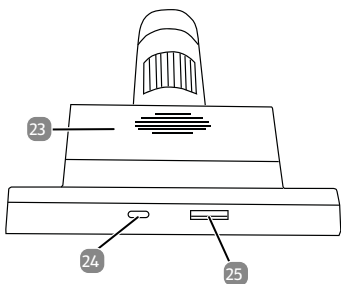
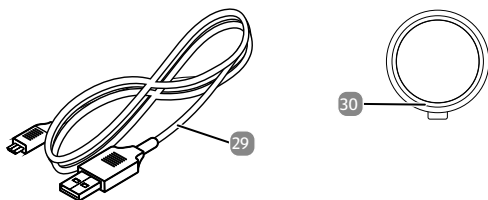
Bedienungsanleitung

DM-400

Digitales Mikroskop





C**D**

Lieferumfang/Geräteteile

- 1 Digitales Mikroskop DM-400
- 2 Mikroskophalterung
- 3 Führungsschiene
- 4 Objektträgerbasis
- 5 LCD-Display
- 6 OK Taste
- 7 Links Taste
- 8 Rechts Taste
- 9 Fokussierad
- 10 Menü Taste
- 11 Status LED
- 12 Ein- und Ausschalter
- 13 Helligkeitseinstellung
- 14 Reset Schalter
- 15 Objektklemmen
- 16 Aufnahme Führungsschiene
- 17 Feststellschraube Führungsschiene
- 18 Feststellschraube Höheneinstellung
- 19 Feineinstellung Höhe
- 20 Feststellschraube Linsenhalterung
- 21 Linsenhalterung
- 22 Feststellschraube Feineinstellung Höhe
- 23 Batteriefachdeckel
- 24 Mikro USB-Ladeanschluss
- 25 microSD Speicherkartenfach
- 26 Linsenschutz
- 27 Linse
- 28 LED-Leuchten
- 29 Mikro USB-Kabel
- 30 Schutzkappe

Inhaltsverzeichnis

Übersicht	1
Lieferumfang/Geräteteile	3
Vorwort	6
Allgemeines	7
Anleitung lesen und aufbewahren.....	7
Zeichenerklärung.....	8
Sicherheit	10
Bestimmungsgemäßer Gebrauch.....	10
Sicherheitshinweise.....	10
Inhalt der Verpackung prüfen	17
Inbetriebnahme	18
Aufbau des Mikroskops	18
Laden des Akkus.....	18
Anschliessen des USB-Ladekabels.....	19
Einsetzen und Entnehmen einer Speicherkarte	20
Status LED.....	20
Bedienung	21
Einschalten/Ausschalten des Mikroskops	21
Modus Auswahl.....	21
Einstellungen	22
Mikroskopie	26
Anschluss an einen PC.....	27
Fehlerbehebung	28
Technische Daten	29
Ersatzteile	30
Hinweise zur EU-Konformitätserklärung	30
Aufbewahrung	30
Reinigung	31
Akku ausbauen	32
Entsorgung	33

Verpackung entsorgen	33
Altgerät entsorgen.....	33

Vorwort

Liebe Kundin, lieber Kunde,

herzlichen Glückwunsch zum Kauf eines qualitativ hochwertigen Produktes.

Sie haben sich für ein modernes digitales Mikroskop mit guter technischer Ausstattung und entsprechendem Zubehör entschieden, der sich besonders einfach bedienen lässt.

Auf das digitale Mikroskop haben Sie drei Jahre Garantie. Falls das digitale Mikroskop einmal defekt sein sollte, benötigen Sie die beigefügte Garantiekarte und Ihren Kassenbon.

Bewahren Sie diese zusammen mit dem Mikroskop sorgfältig auf.



Informationen über den Erwerb von zusätzlichen Ersatzteilen und Zubehör finden Sie auf <https://shop.maginnon.com/de/>

Impressum

Herausgeber:

supra GmbH

Denisstr. 28 a, 67663 Kaiserslautern,
Deutschland

Allgemeines

Anleitung lesen und aufbewahren



Diese Bedienungsanleitung gehört zu diesem digitalen Mikroskop (im Folgenden nur „Mikroskop“ genannt). Sie ist Bestandteil des Produkts und enthält wichtige Informationen zur Inbetriebnahme, Handhabung und Entsorgung.

Lesen Sie die Bedienungsanleitung, insbesondere die Sicherheitshinweise, sorgfältig durch, bevor Sie das Mikroskop einsetzen. Die Nichtbeachtung dieser Bedienungsanleitung kann zu Schäden an dem Mikroskop führen.

Die Bedienungsanleitung basiert auf den in der Europäischen Union gültigen Normen und Regeln. Beachten Sie im Ausland auch landesspezifische Richtlinien und Gesetze!

Bewahren Sie die Bedienungsanleitung für die weitere Nutzung auf. Wenn Sie das Mikroskop an Dritte weitergeben, geben Sie unbedingt diese Bedienungsanleitung mit.

Zeichenerklärung

Die folgenden Symbole und Signalworte werden in dieser Bedienungsanleitung, auf dem Gerät oder auf der Verpackung verwendet.

 **GEFAHR!**

Dieses Signalsymbol/-wort bezeichnet eine Gefährdung mit einem hohen Risikograd, die, wenn sie nicht vermieden wird, den Tod oder eine schwere Verletzung zur Folge hat.

 **WARNUNG!**

Dieses Signalsymbol/-wort bezeichnet eine Gefährdung mit einem mittleren Risikograd, die, wenn sie nicht vermieden wird, den Tod oder eine schwere Verletzung zur Folge haben kann.

 **VORSICHT!**

Dieses Signalsymbol/-wort bezeichnet eine Gefährdung mit einem niedrigen Risikograd, die, wenn sie nicht vermieden wird, eine geringfügige oder mäßige Verletzung zur Folge haben kann.

HINWEIS!

Dieses Signalwort warnt vor möglichen Sachschäden.



Dieses Symbol gibt Ihnen nützliche Zusatzinformationen zum Zusammenbau oder zum Betrieb.



Konformitätserklärung (siehe Kapitel „Konformitätserklärung“): Mit diesem Symbol gekennzeichnete Produkte erfüllen alle anzuwenden den Gemeinschaftsvorschriften des Europäischen Wirtschaftsraums.



Produkte die mit diesem Zeichen versehen sind werden mit Gleichstrom betrieben.

Sicherheit

Bestimmungsgemäßer Gebrauch

Das Mikroskop ist ausschließlich als Mikroskop konzipiert, welches zur digitalen Vergrößerung von Objekten dient. Das Mikroskop ist ausschließlich für den Privatgebrauch bestimmt und nicht für den gewerblichen Bereich geeignet.

Verwenden Sie das Mikroskop nur wie in dieser Bedienungsanleitung beschrieben. Jede andere Verwendung gilt als nicht bestimmungsgemäß und kann zu Sachschäden (oder Datenverlusten) führen.

Der Hersteller oder Händler übernimmt keine Haftung für Schäden, die durch nicht bestimmungsgemäßen oder falschen Gebrauch entstanden sind.

Sicherheitshinweise

 **WARNUNG!**

Verletzungsgefahr!

Unsachgemäßer Umgang mit dem Mikroskop kann zu Verletzungen führen.

 **WARNUNG!**

Stromschlaggefahr!

Fehlerhafte Elektroinstallation oder zu hohe Netzspannung können zu elektrischem Stromschlag führen.

- Betreiben Sie das Mikroskop nicht, wenn es sichtbare Schäden aufweist oder das Ladekabel defekt ist.

-
- Schließen Sie das Mikroskop nur gut zugänglich an eine Stromquelle an, damit Sie diese bei einem Störfall schnell vom Stromnetz trennen können.
 - Wenn das Ladekabel des Mikroskops beschädigt ist, muss es durch den Hersteller oder seinen Kundendienst oder eine ähnlich qualifizierte Person ersetzt werden.
 - Öffnen Sie das Gehäuse nicht, sondern überlassen Sie die Reparatur Fachkräften. Wenden Sie sich dazu an eine Fachwerkstatt. Bei eigenständig durchgeführten Reparaturen, unsachgemäßem Anschluss oder falscher Bedienung sind Haftungs- und Garantieansprüche ausgeschlossen.
 - Das Mikroskop darf nicht mit einer externen Zeitschaltuhr oder separatem Fernwirksystem betrieben werden.
 - Tauchen Sie weder das Mikroskop, noch Ladekabel oder -stecker in Wasser oder andere Flüssigkeiten. Stellen Sie keine mit Flüssigkeit gefüllten Gegenstände, wie z.B. Vasen, auf das Gerät.
 - Setzen Sie das Mikroskop keinem Spritz- und/oder Tropfwasser aus.
 - Halten Sie das Mikroskop und das Ladekabel von offenem Feuer und heißen Flächen fern.
 - Stellen Sie keine offenen Brandquellen, wie z.B. brennende Kerzen, auf oder in die Nähe des Mikroskops.
 - Verlegen Sie das Ladekabel so, dass es nicht zur Stolperfalle wird und niemand daran hängen bleiben kann.
 - Vermeiden Sie einen Hitzestau, indem Sie das Mikroskop mit einer Jacke, einem Tuch o. Ä. abdecken.
 - Knicken Sie das Ladekabel nicht und legen Sie es nicht über scharfe Kanten.
 - Verwenden Sie das Ladekabel nie als Tragegriff.

- Verwenden Sie nur das mitgelieferte Ladekabel mit diesem Mikroskop.
- Fassen Sie das Mikroskop oder das Ladekabel niemals mit feuchten Händen an.
- Greifen Sie niemals nach dem Mikroskop, wenn er ins Wasser gefallen ist.
- Sorgen Sie dafür, dass Kinder keine Gegenstände in das Mikroskop hineinstecken.
- Bei einem Ausfall des Mikroskops aufgrund statischer Endladungen oder Stromschwankungen, führen Sie bitte einen Neustart durch.

 **WARNUNG!**

Explosionsgefahr

Unsachgemäß eingesetzte Akkus können auslaufen und einen Brand oder eine Explosion auslösen.

- Der Akku darf nicht übermäßiger Wärme wie extremen Sonnenschein, Feuer oder Ähnlichem ausgesetzt werden, es besteht Explosionsgefahr.
- Den Akku nicht verschlucken, es besteht die Gefahr einer chemischen Verätzung.
- Halten sie den Akku von Kindern fern.
- Schließen Sie das Mikroskop nicht kurz.
- Schlagen oder stechen Sie nicht in das Mikroskop. Die Akkusäure könnte auslaufen und zu starken Verätzungen führen.
- Verwenden Sie das Mikroskop niemals in Umgebungen mit explosiven oder entflammbar Materialien. Es besteht Feuer- und Explosionsgefahr.

-
- Wenn Sie vermuten, dass ihr Kind oder Sie mit der Säure des Akkus in Kontakt gekommen sind, suchen Sie sofort ärztliche Hilfe auf.
 - Beachten Sie die Nutzungseinschränkungen bzw. Nutzungsverbote für akkubetriebene Geräte an Orten mit gesonderter Gefahrenlage, wie z.B. Tankstellen.
 - Lassen sie den Akku des Mikroskops nur durch eine qualifizierte Person ersetzt, um Gefährdungen zu vermeiden.
 - Akkuentorgung: Alte oder entladene Akkus müssen ordnungsgemäß entsorgt oder recycelt werden in Übereinstimmung mit allen geltenden Gesetzen. Detaillierte Informationen erhalten Sie bei Ihrer Gemeindeverwaltung für Abfälle.
 - Akkus, die ausgelaufen sind, niemals ohne entsprechenden Schutz anfassen. Bei Kontakt der Batteriesäure mit der Haut, waschen Sie die Stelle mit viel Wasser und Seife ab.
 - Vor der Entsorgung müssen Akkus zuerst entfernt und separat vom Gerät entsorgt werden.
 - Vermeiden Sie Augenkontakt mit der Batteriesäure. Sollten Sie doch einmal Augenkontakt mit Batteriesäure erfahren, spülen Sie die Augen mit viel Wasser aus und kontaktieren umgehend einen Arzt.
 - Halten Sie Kinder, jünger als acht, entfernt von dem Mikroskop und dem Zubehör.
 - Sorgen Sie dafür, dass Kinder keine Gegenstände in das Mikroskop hineinstecken.
 - Die Versorgungsanschlüsse dürfen nicht kurzgeschlossen werden.
 - Erschöpfte Batterien sind aus dem Gerät zu entfernen.

- Nicht wiederaufladbare Batterien dürfen nicht wiederaufgeladen werden.
- Bei lithiumhaltigen Altbatterien besteht hohe Brandgefahr. Daher muss auf die ordnungsgemäße Entsorgung von lithiumhaltigen Altbatterien und -akkus besonderes Augenmerk gelegt werden. Bei falscher Entsorgung kann es außerdem zu inneren und äußeren Kurzschlüssen durch thermische Einwirkungen (Hitze) oder mechanische Beschädigungen kommen. Ein Kurzschluss kann zu einem Brand oder einer Explosion führen und schwerwiegende Folgen für Mensch und Umwelt haben. Kleben Sie daher bei lithiumhaltigen Batterien und Akkus vor der Entsorgung die Pole ab, um einen äußeren Kurzschluss zu vermeiden.

WARNUNG!

Gefahren für Kinder und Personen mit verringerten physischen, sensorischen oder mentalen Fähigkeiten (beispielsweise teilweise Behinderte, ältere Personen mit Einschränkung ihrer physischen und mentalen Fähigkeiten) oder Mangel an Erfahrung und Wissen (beispielsweise ältere Kinder).

- Das Mikroskop kann von Kindern ab acht Jahren und darüber sowie von Personen mit verringerten physischen, sensorischen oder mentalen Fähigkeiten oder Mangel an Erfahrung und Wissen benutzt werden, wenn sie beaufsichtigt oder bezüglich des sicheren Gebrauchs des Mikroskops unterwiesen wurden und die daraus resultierenden Gefahren verstehen.
- Kinder dürfen nicht mit dem Mikroskop spielen.
- Reinigung und Benutzerwartung dürfen nicht von Kindern ohne Beaufsichtigung durchgeführt werden.

- Lassen Sie Kinder nicht mit der Verpackungsfolie spielen. Sie können sich beim Spielen darin verfangen und ersticken.

HINWEIS!

Gefahr von Sachschäden!

Unsachgemäßer Umgang mit dem Mikroskop kann zu Beschädigungen des Mikroskops führen.

- Lassen Sie das Mikroskop während des Betriebs nicht unbeaufsichtigt.
- Stellen Sie das Mikroskop nie auf oder in der Nähe von heißen Oberflächen ab und bringen Sie das Ladekabel nicht mit heißen Teilen in Berührung.
- Setzen Sie das Mikroskop niemals zu hoher Temperatur aus. Füllen Sie niemals Flüssigkeit in das Mikroskop.
- Verwenden Sie das Mikroskop nicht mehr, wenn die Kunststoff- oder Metallbauteile des Geräts Risse oder Sprünge haben oder sich verformt haben. Ersetzen Sie beschädigte Bauteile nur durch passende Originalersatzteile.
- Tauchen Sie das Mikroskop zum Reinigen niemals in Wasser und verwenden Sie zur Reinigung keinen Dampfreiniger. Das Mikroskop kann sonst beschädigt werden.
- Behandeln sie das Mikroskop sorgfältig. Es kann durch Stöße, Schläge oder Fall aus geringer Höhe zu Beschädigungen an dem Mikroskop kommen.
- Beschädigungen der Elektronik, des Monitors, des Gehäuses oder des Zubehörs, die durch äußere Einflüsse wie Schläge, Fall oder sonstiges hervorgerufen wurden, sind keine Garantieschäden und somit kostenpflichtig.

- Bitte halten Sie dieses Produkt fern von starken Magnetfeldern, welche zu Schäden am Gerät führen können.
- Verwenden Sie nur das mitgelieferte Ladekabel, um eine richtige Verwendung sicherzustellen und Schäden am Gerät zu verhindern.
- Die LED kann nicht ausgetauscht werden. Bei Beschädigung entsorgen Sie den Artikel.
- Betreiben Sie den Artikel nicht in der Verpackung.

HINWEIS!

Gefahr von Datenverlust!

Unsachgemäßer Umgang mit dem Mikroskop kann zu Datenverlust sowie zu Beschädigungen der Speicherkarte führen.

- Einstecken oder Entfernen der Speicherkarte während des Einschaltvorgangs kann die Speicherkarte beschädigen.
- Die in diesem Produkt verwendete Speicherkarte kann nicht zum Speichern von Videos und Dateien außerhalb der Speicherkapazität verwendet werden. Bitte formatieren Sie immer eine neue Speicherkarte, bevor Sie diese in das Mikroskop einsetzen.
- Die Verwendung einer Langzeit-Speicherkarte kann zu einer Verringerung der Schreibgeschwindigkeit führen, so dass normale Videos nicht mehr gespeichert werden können. Bitte setzen Sie in diesem Fall rechtzeitig eine neue Speicherkarte ein. Der Inverkehrbringer übernimmt keine Verantwortung, wenn Videos aufgrund des Problems der Kartenspeicherung nicht gespeichert werden können.
- Längere Nichtbenutzung des Mikroskops kann zu Akku-entladung führen. Führen Sie in diesem Fall einen Neustart des Mikroskops durch.

Inhalt der Verpackung prüfen

WARNUNG!

Erstickungsgefahr!

Halten Sie Plastikfolie und Taschen von Säuglingen und Kleinkindern fern es besteht Erstickungsgefahr.

HINWEIS!

Gefahr von Schäden!

Wenn die Verpackung sorglos mit einem scharfen Messer oder andere Spitze Gegenstände, geöffnet wird kann das Produkt beschädigt werden.

- Öffnen Sie sorgfältig die Verpackung.
 1. Nehmen Sie das Mikroskop aus der Verpackung und entfernen Sie sämtliche Schutzfolien von das Mikroskop.
 2. Prüfen Sie, ob die Lieferung vollständig ist (siehe **Abb. A** - Kapitel „Übersicht“ auf Seite 1).
 3. Kontrollieren Sie, ob das Mikroskop oder die Einzelteile Schäden aufweisen. Ist dies der Fall, benutzen Sie das Mikroskop nicht. Wenden Sie sich über die auf der Garantiekarte angegebene Serviceadresse an den Hersteller.

Inbetriebnahme

Aufbau des Mikroskops

Nehmen Sie die Objektträgerbasis (4), sowie die Führungsschiene (3) und die höhenverstellbare Mikroskophalterung (2) aus der Verpackung. Drehen Sie die Feineinstellung Höhe (19) ganz nach oben und führen Sie die Führungsschiene (3) von oben durch die dafür vorgesehene Öffnung der höhenverstellbaren Mikroskophalterung (2). Stecken Sie die Führungsschiene (3) in die dafür vorgesehene Aufnahme Führungsschiene (16) auf der Objektträgerbasis (4). Fixieren Sie die Position durch Festziehen der Feststellschraube Führungsschiene (17).

Fixieren Sie nun die Mikroskophalterung (2) mit der Feststellschraube Höheneinstellung (18). Diese verhindert, dass die Mikroskophalterung (2) nach unten durchrutscht.

Setzen Sie jetzt das Mikroskop (1) mit der Linse (27) zuerst bis zum Anschlag in die Mikroskophalterung (2). Ziehen Sie die Feststellschraube Mikroskophalterung (20) an.

Entfernen Sie abschließend die Schutzkappe (30) von der Linse (27).

Laden des Akkus

Der Akku (Modell Li-Ion 18650) des Mikroskops (1) ist in der Rückwand des Monitors vorinstalliert. Er ist bei Auslieferung des Mikroskops vorgeladen. Bitte laden Sie den Akku zunächst vollends auf, indem Sie das Mikroskop (1), wie im Kapitel "Anschließen des USB-Ladekabels" mit einer Steckdose verbinden. Der Ladevorgang wird über die rot leuchtende Status LED (11) angezeigt und dauert ca. 2,5 bis 3 Stunden. Wenn der Akku voll geladen wurde, erlischt die Status LED (11). Das Mikroskop (1) kann mit dem Akku für ca.

3 Stunden ohne zusätzliche Stromquelle genutzt werden.

Zum Austausch des Akkus öffnen Sie das Batteriefach, indem Sie den Batteriefachdeckel **23** mit den Fingern nach unten schieben. Benutzen Sie nur Ersatzakkus, welche die identische Typenbezeichnung besitzen (Modell Li-Ion 18650) und achten Sie beim Einlegen auf die korrekte Polarität, wie im Batteriefach angezeigt. Verschiessen Sie das Batteriefach wieder mit dem Batteriefachdeckel **23**.

Anschliessen des USB-Ladekabels

Um das Mikroskop **1** mit Strom zu versorgen und den eingelegten Akku zu laden, verbinden Sie das beiliegende Mikro USB-Kabel **29** mit dem Mikro USB-Ladeanschluss (5V) **24** am Monitor des Mikroskops **1** und einem handelsüblichen USB Netzstecker mit 5V, 1 A (nicht im Lieferumfang). Den USB-Netzstecker bitte in eine vorschriftsmäßig installierte, gut erreichbare Steckdose einstecken.

Einsetzen und Entnehmen einer Speicherkarte

Setzen Sie eine microSD-Speicherkarte (nicht im Lieferumfang enthalten) in das microSD-Speicherkartenfach **25** ein. Die goldenen Kontakte der microSD-Speicherkarte zeigen dabei zur Rückseite des Mikroskops **1**. Schieben Sie die MicroSD-Speicherkarte mit den Kontakten nach vorne gerichtet vorsichtig bis zum Anschlag in das microSD Speicherkartenfach **25**, bis sie hörbar einrastet.

Um die microSD-Speicherkarte zu entnehmen, drücken Sie kurz auf das herausstehende Ende der Speicherkarte. Die Speicherkarte wird daraufhin etwas ausgeworfen. Nehmen Sie Speicherkarte heraus.

Status LED

Die Status LED **11** am Mikroskop **1** zeigt Ihnen den jeweiligen Status des Mikroskops **1** an.

LED	Bedeutung
Blaue LED:	Das Mikroskop ist eingeschaltet
Blaue/Rote LED:	Das Mikroskop ist eingeschaltet und der Akku wird geladen.
Rote LED:	Das Mikroskop ist ausgeschaltet, der Akku wird aber geladen

Bedienung

Einschalten/Ausschalten des Mikroskops

Zum Einschalten des Mikroskops **1** drücken Sie den Ein-Ausschalter **12** für ca. 2 Sekunden. Die Status LED **11**, sowie die LED-Leuchten **28** beginnen zu leuchten und das LCD-Display startet. Zum Ausschalten drücken Sie erneut den Ein-Ausschalter **12** für ca. 2 Sekunden.

Modus Auswahl

Nach dem Einschalten des Mikroskops **1** befinden Sie sich im Live-Modus und werksseitig immer im Video-Modus. Das Mikroskop **1** besitzt 3 Modi: Den Fotomodus, den Videomodus und den Wiedergabemodus. Zum Wechseln der Modi drücken Sie die Menü-Taste **10** jeweils für 2 Sekunden. So können Sie vom Video-Modus in den Foto-Modus und den Wiedergabe-Modus wechseln. Der Modus-Wechsel wird im linken oberen Eck des LCD-Displays **5** durch ein entsprechendes Piktogramm angezeigt.

Fotomodus:

In diesem Modus können Sie Fotoaufnahmen durch Drücken der OK-Taste **6** auslösen.

Videomodus:

In diesem Modus können Sie Videoaufnahmen durch Drücken der OK-Taste **6** auslösen. Zum Beenden der Videoaufnahme die Taste erneut drücken.

Wiedergabemodus:

Zum Blättern durch die Aufnahmen die Links Taste **7** und die Rechts-Taste **8** benutzen. Zum Abspielen eine Videos die OK-Taste **6** drücken.

Einstellungen

Jeder Modus hat ein eigenes Einstellungs Menü. Die in allen Modi zusätzlich angezeigte Option "Allgemeine Einstellungen" ist immer identisch. Zum Aufrufen der Menüs drücken Sie im entsprechenden Modus kurz die Menü-Taste **10**. Sie befinden sich nun in den Einstellungen des aktuell ausgewählten Modi. Um zu den "Allgemeinen Einstellungen" zu wechseln, drücken Sie die Menü-Taste **10** erneut. Die Auswahl der zu ändernden Funktion nehmen Sie mit der Links Taste **7** und der Rechts Taste **8** vor. Zur Bestätigung der Auswahl drücken Sie die OK Taste **6**. Ein Untermenü öffnet sich. Hier wählen Sie die entsprechende Option wieder mit der Links Taste **7** und der Rechts Taste **8** aus und bestätigen Ihre Auswahl erneut mit der OK Taste **6**. Im folgenden werden die einzelnen Menüpunkte und Optionen erläutert. Die Werkseinstellung ist dabei jeweils durch eine fett markierte Schrift hervorgehoben. Zum Verlassen des Menüs die Menü Taste **10** erneut so oft drücken, bis Sie sich wieder im Livemodus, bzw. Wiedergabemodus befinden.

Foto-Einstellungen:

– **Auflösung:** 3M, 2M, **1,3M**, 0,4M

Wählen Sie die Auflösung der gespeicherten Fotoaufnahmen.

Je höher die Auflösung, desto mehr Speicherkapazität benötigt eine Aufnahme auf dem Speichermedium. Die 1,3 M Einstellung entspricht der realen Auflösung des Mikroskops, alle höheren Einstellungen erzeugen interpolierte Aufnahmen.

Video-Einstellungen

- **Auflösung: 720p**, VGA

Wählen Sie die Auflösung der gespeicherten Videoaufnahmen. Je höher die Auflösung, desto mehr Speicherkapazität benötigt eine Aufnahme auf dem Speichermedium.

- **Belichtungsausgleich:** +2 bis -2

Korrigieren Sie die Belichtung der Aufnahme. Die Werkseinstellung beträgt **0,0**

- **Datumstempel:** Aus, **Ein**

Wählen Sie „Ein“, wenn bei der Wiedergabe der Videos die Anzeige des Datums und der Aufnahmezeit gewünscht wird. Anderenfalls wählen Sie „Aus“. Der Datumstempel kann auch bei Fotos verwendet werden.



Der Datumstempel kann nicht nachträglich von gemachten Aufnahmen gelöscht werden.

Wiedergabemenü

- **Löschen: Akt. löschen**, Alles löschen

Löschen Sie einzelne Aufnahmen mit der Option "Akt. Auswahl löschen" oder alle Aufnahmen auf dem Speichermedium mit der Option "Alles löschen". Vor dem endgültigen Löschen erfolgt eine Sicherheitsabfrage. Mit "Abbrechen" und Bestätigung per OK Taste **6** brechen Sie den Vorgang ab, mit "Bestätigen" und Bestätigung mit der OK Taste **6** wird das Löschen durchgeführt. Achtung: Gelöschte Aufnahmen können nicht wieder hergestellt werden.

- **Sperren/Entsperren:** Aktuelle Sperren, Alles sperren, Aktuelle Entsperren, Alles entsperren

Mit dieser Funktion können Sie Fotos oder Videos vor einem versehentlichen Löschen schützen. Geschützte Aufnahmen werden im Wiedergabemodus mit einem Schlüsselsymbol vor dem Dateinamen angezeigt. Vor dem endgültigen Sperren oder Entsperren erfolgt eine Sicherheitsabfrage. Mit "Abbrechen" und Bestätigung per OK Taste **6** brechen Sie den Vorgang ab, mit "Bestätigen" und Bestätigung mit der OK Taste **6** wird die angewählte Funktion durchgeführt.



Gesperrte Aufnahmen sind nur vor einem manuellen Löschen geschützt. Beim Formatieren der Speicherkarte ist der Schutz durch das "Sperren" unwirksam.

Allgemeine Einstellungen:

- **Formatieren: Abbrechen**, Bestätigen

Formatieren Sie neue microSD Speicherkarten vor der ersten Nutzung.



Daten, die sich auf der microSD Speicherkarte befinden, werden beim Formatieren unwiderruflich gelöscht. Übertragen Sie vor dem Formatieren alle notwendige Daten von der Speicherkarte auf einen Computer.

- **Sprache:** Französisch, **Deutsch**, Koreanisch, Italienisch, Portugiesisch, Russisch, Spanisch, Arabisch, Englisch, Chinesisch, Japanisch

Wählen Sie die Sprache der Bildschirmanzeige aus.

- **Fadenkreuz: Aus**, Ein

Aktivieren Sie eine Kreuzlinie auf dem Bildschirm, um ein

Objekt optimal auszurichten. Die Linie wird nicht auf den Aufnahmen zu sehen sein.

- **Automatische Abschaltung: Aus**, 1 Minute, 2 Minuten, 3 Minuten

Wählen Sie den Zeitraum, nachdem sich das Mikroskop automatisch abschaltet, wenn keine Funktion am Mikroskop ausgeführt wird.

- **Systemzurücksetzung: Abbrechen**, Bestätigen

Setzen Sie alle Einstellungen des Mikroskops zurück auf die vom Werk vorgegebenen Werte.

- **Lichtquellenfrequenz: 50 Hz**, 60 Hz

Wählen Sie die Frequenz der vorhandenen Lichtquelle im Raum, in dem das Mikroskop genutzt wird, fest. Bestimmte Lichtquellen können ein flackern des Monitors verursachen. Nutzen Sie diese Option um das Flackern zu auszugleichen.

- **Zeiteinstellung:** Stellen Sie hier das aktuelle Datum und die Uhrzeit ein.

- **USB-Funktion:** PC-Kamera, Plattenlaufwerk, Lademodus

Wählen Sie die Funktion des Mikroskops aus, beim Betrieb bei angeschlossenem USB-Kabel. Mit "PC-Kamera" sehen Sie das Livebild auf Ihrem PC. Nutzen Sie hierzu die Software "Am-Cap". Als Plattenlaufwerk können Sie die Daten von der Speicherkarte auf Ihren PC kopieren. Im Lademodus wird lediglich der Akku des Mikroskops geladen.

- **Version:**

Hier wird Ihnen die aktuelle Versionsnummer der Firmware des Mikroskops angezeigt. Eventuelle Updates werden auf der Homepage des Herstellers (www.Maginion.com) angezeigt.

Mikroskopie

Nachdem das Mikroskop **1** aufgebaut ist, sollten Sie Ihre Beobachtungen in der niedrigsten Vergrößerung beginnen. Die Zentrierung und Einstellung des zu betrachtenden Objekts ist so leichter.

Schalten Sie zunächst das Mikroskop **1** ein. Die LED-Leuchten **28** beginnen zu leuchten. Die LED-Leuchten **28** können Sie über die Helligkeitseinstellung **13** regulieren.

Die Zentrierung und Einstellung des zu betrachtenden Objekts ist so leichter.

Lösen Sie nun die Feststellschraube Höheneinstellung **18** und schieben Sie die Mikroskophalterung **2** ganz nach oben und stellen Sie die Feststellschraube Höheneinstellung **18** wieder fest. Klemmen Sie das zu betrachtende Objekt unter die Objektklemmen **15** und zentrieren Sie das Objekt mittig unter Linse **27**.

Zum Anpassen den Bildausschnittes und des Vergrößerungsfaktors lösen Sie erneut die Feststellschraube Höheneinstellung **18** und schieben Sie die Mikroskophalterung **2** in die gewünschte Position. Für eine größere Vergrößerung bewegen Sie die Linse **27** weiter nach unten. Fixieren Sie die Position mit der Feststellschraube Höheneinstellung **18** und fokussieren Sie das Bild erneut. Zum Feineinstellen der Höhe können Sie die Feststellschraube Feineinstellung **22** lösen und mit der Feineinstellung Höhe **19** den Bildausschnitt final festlegen. Ziehen Sie die Feststellschraube Feineinstellung **22** wieder fest und fokussieren Sie anhand des Fokussierads **9**.

Um Foto- oder Videoaufnahmen von dem Objekt aufzunehmen, muss sich eine microSD Karte im microSD Speicherkartenfach **25** befinden. Die Aufnahmen starten Sie über die OK Taste **6**.

Anschluss an einen PC

Um eine bis zu 1000-fache Vergrößerung zu erzielen, können Sie das Mikroskop an einem PC betreiben. Sie benötigen dazu eine Videosoftware, wie zum Beispiel das kostenfreie Programm "Amcap", welches im Internet kostenfrei zum Herunterladen angeboten wird.

Um das Mikroskop **1** an den PC anzuschließen, wählen Sie im Menü "USB-Funktion" aus und wählen "PC-Kamera". Schalten Sie das Mikroskop **1** danach aus und verbinden Sie das Mikro USB-Kabel **29**, welches am Mikro USB-Ladeanschluss **24** verbunden ist, an einen USB-Eingang an ihrem Computer, anstatt mit einem USB-Netzstecker.

Wenn Sie das Mikroskop wieder einschalten, erscheint "PC-Kamera" auf dem Display des Mikroskops.

Öffnen Sie Amcap und wählen Sie unter der Option "Devices" (Geräte) das Mikroskop aus, welches als "General UVC" angezeigt wird. Wählen Sie nun "Options" (Optionen) und hier "Preview" (Vorschau). Das Livebild des Mikroskops wird jetzt anstatt auf dem Monitor des Mikroskops auf dem PC-Bildschirm angezeigt. Über die weiteren Optionen "Capture" und "Photo" können Sie jetzt auch über den PC Aufnahmen starten, welche auf dem PC abgespeichert werden.

Zum Ausschalten der Mikroskops im Betrieb als PC_Kamera, ziehen Sie das Mikro USB-Kabel **29** an dem Mikroskop ab. Das Mikroskop schaltet sich automatisch nach ca. 5 Sekunden ab.

Fehlerbehebung

Fehler	Lösung
Das Mikroskop lässt sich nicht einschalten.	Überprüfen Sie das USB-Netzkabel
Der Monitor des Mikroskops bleibt dunkel	Drehen Sie die Linsen-LEDs heller
Das Mikroskop reagiert nicht mehr	Ziehen Sie den Netzstecker des Mikroskops und warten Sie 30 Sekunden, bevor Sie den Netzstecker wieder einstecken und das Mikroskop erneut einschalten.
Kartenfehler	Überprüfen Sie, ob sich eine microSD Karte im Speicherkartenfach befindet. Wechseln Sie die Karte gegebenenfalls aus.
Bild ist unscharf	Überprüfen Sie, ob sich die Schutzkappe noch auf der Linse befindet.

Technische Daten

Modell:	DM-400
Bildschirmauflösung:	480 x 272 Pixel
Video-Auflösung:	HD 720p (1280 x 720 Pixel, 25 fps) , VGA (640 x 480 Pixel)
Foto-Auflösung:	0,4 M, 1,3 M, 2 M, 3 M Auflösung von 640 x 480 Pixel bis 1920 x 1440 Pixel
Fokusbereich:	10 - 40 mm
Objektstand:	100 mm - unendlich
Lichtquelle:	8 LEDs an der Linse
Nenneingangsleistung LEDs:	0,48 W
Vergrößerung:	bis zu 500 - fache Vergrößerung am LCD-Bildschirm Bis zu 1000-fache Vergrößerung am PC
Stromversorgung:	Mikro-USB 5 V $\overline{=}$ 1 A
Batterie:	3,7 V $\overline{=}$ 2000 mAh Lithium-Ionen Akku (eingebaut)
Kompatible PC Systeme:	Win 7, Win 8, Win 10
OSD-Sprachen:	Deutsch, Englisch, Chinesisch traditionell, Chinesisch vereinfacht, Japanisch, Französisch, Koreanisch, Portugiesisch, Russisch, Spanisch, Italienisch, Arabisch
Maße:	16 x 12 x 24 cm
Gewicht:	430 g



Design und technische Daten können ohne Ankündigung geändert werden.

Ersatzteile

Informationen über den möglichen Erwerb von zusätzlichen Ersatzteilen erhalten Sie auf <https://shop.maginion.com/de/>

Hinweise zur EU-Konformitätserklärung

Hiermit erklärt die supra GmbH, dass dieses Gerät „Maginion DM-400“ den folgenden Richtlinien entspricht:

2011/65/EU RoHS-Richtlinie

2014/30/EU EMV-Richtlinie

Der vollständige Text der EU-Konformitätserklärung ist unter der folgenden Internetadresse verfügbar:

<https://downloads.maginion.de/downloads/konformitaetserklaerung/>

supra GmbH
Denisstraße 28 a, 67663 Kaiserslautern,
Deutschland



Aufbewahrung

Bei Nichtbenutzung trennen Sie das Mikroskop von der Stromversorgung und bewahren Sie diese an einem sauberen und trockenen Ort, außerhalb der Reichweite von Kindern, auf.

Zum Schutz vor Verunreinigung durch Staub sollte die Schutzkappe zur Aufbewahrung wieder auf die Linse aufgesetzt werden.

Reinigung

WARNUNG!

Verbrennungsgefahr!

Das Mikroskop wird während des Betriebs heiß!

- Lassen Sie das Mikroskop vor jeder Reinigung vollständig abkühlen.

HINWEIS!

Kurzschlussgefahr!

In das Gehäuse eingedrungenes Wasser kann einen Kurzschluss verursachen.

- Tauchen Sie das Mikroskop niemals in Wasser.
- Achten Sie darauf, dass kein Wasser in das Gehäuse gelangt.

HINWEIS!

Gefahr durch Fehlbedienung!

Unsachgemäßer Umgang mit dem Mikroskop kann zu Beschädigung führen.

- Verwenden Sie keine aggressiven Reinigungsmittel, Bürsten mit Metall- oder Nylonborsten, sowie scharfe oder metallische Reinigungsgegenstände wie Messer, harte Spachtel und dergleichen. Diese können die Oberflächen

beschädigen.

- Geben Sie das Mikroskop keinesfalls in die Spülmaschine. Sie würden ihn dadurch zerstören.
1. Lassen Sie das Mikroskop vollständig abkühlen.
 2. Wischen Sie das Mikroskop mit einem leicht angefeuchteten Tuch ab. Lassen Sie das Mikroskop danach vollständig trocknen.

Akku ausbauen

Vor der Entsorgung des Mikroskops muss der Akku ausgebaut und separat entsorgt werden.

Gehen Sie hierzu wie folgt vor:

1. Vergewissern Sie sich zunächst, dass das Mikroskop ausgeschaltet ist und stellen Sie sicher, dass das Mikroskop über die gesamte Dauer des Akkuausbaus ausgeschaltet bleiben.
2. Öffnen Sie die Akkufachabdeckung.
3. Entnehmen Sie den Akku
4. Entsorgen Sie den Akku wie dies im Kapitel „Entsorgung“ auf Seite 33 beschrieben ist.

Entsorgung

Verpackung entsorgen



Entsorgen Sie die Verpackung sortenrein. Geben Sie Pappe und Karton zum Altpapier, Folien in die Wertstoff-Sammlung.

Altgerät entsorgen

(Anwendbar in der Europäischen Union und anderen europäischen Staaten mit Systemen zur getrennten Sammlung von Wertstoffen)



Altgeräte dürfen nicht in den Hausmüll!

Sollte das Mikroskop einmal nicht mehr benutzt werden können, so ist jeder Verbraucher **gesetzlich verpflichtet, Altgeräte getrennt vom Hausmüll**, z. B. bei einer Sammelstelle seiner

Gemeinde/seines Stadtteils, abzugeben. Damit wird gewährleistet, dass Altgeräte fachgerecht verwertet und negative Auswirkungen auf die Umwelt vermieden werden. Deswegen sind Elektrogeräte mit dem nebenstehendem Symbol gekennzeichnet.



Akkus und Akkus dürfen nicht in den Hausmüll!

Als Verbraucher sind Sie gesetzlich verpflichtet, alle Akkus und Akkus, egal ob sie Schadstoffe* enthalten oder nicht, bei einer Sammelstelle in Ihrer Gemeinde/ Ihrem Stadtteil oder im Handel abzugeben, damit sie einer umweltschonenden Entsorgung zugeführt werden können.

* gekennzeichnet mit: Cd = Cadmium, Hg = Quecksilber, Pb = Blei

MAGINON

supra GmbH
Denisstr. 28a
67663 Kaiserslautern
Deutschland