



Info & Service

# Montage-Anleitung

Kräuter-Hochbeet



Abb. ähnlich



**Bitte vor Montage sorgfältig alle Punkte lesen!  
Anleitung aufbewahren und bei Weitergabe  
des Produktes mit aushändigen!**

# Inhaltsverzeichnis

<b>Allgemeines</b>	<b>3</b>
Montageanleitung lesen und aufbewahren	3
Zeichenerklärung	3
<b>Sicherheit</b>	<b>3</b>
Bestimmungsgemäße Verwendung	3
Haftung	3
<b>Benötigtes Werkzeug</b>	<b>4</b>
<b>Montagehinweise</b>	<b>4</b>
<b>Teileübersicht</b>	<b>5</b>
<b>Teilebezeichnung</b>	<b>6</b>
<b>Produkt-Voransicht</b>	<b>6</b>
<b>Montage</b>	<b>7</b>
<b>Beispiel für Befüllung</b>	<b>8</b>
<b>Reinigung</b>	<b>8</b>
<b>Demontage</b>	<b>8</b>
<b>Aufbewahrung</b>	<b>8</b>
<b>Service</b>	<b>9</b>
<b>Entsorgung</b>	<b>9</b>
<b>Häufige Fragen</b>	<b>9</b>
<b>Produktpass</b>	<b>10</b>

## Allgemeines

### Montageanleitung lesen und aufbewahren



Diese Montageanleitung gehört zu diesem Kräuter-Hochbeet. Sie enthält wichtige Informationen zur Montage und Handhabung. Lesen Sie die Montageanleitung, insbesondere die Sicherheitshinweise, sorgfältig durch, bevor Sie das Kräuter-Hochbeet zusammenbauen und einsetzen.

Die Nichtbeachtung dieser Montageanleitung kann zu schweren Verletzungen oder Schäden am Kräuter-Hochbeet führen. Beachten Sie im Ausland auch landesspezifische Richtlinien und Gesetze. Bewahren Sie die Montageanleitung für die weitere Nutzung auf. Wenn Sie das Kräuter-Hochbeet an Dritte weitergeben, geben Sie unbedingt diese Montageanleitung mit. Zusätzliche Produktinformationen finden Sie im Internet unter [www.hecht-international.com](http://www.hecht-international.com).

### Zeichenerklärung

Die folgenden Symbole und Signalworte werden in dieser Montageanleitung verwendet.



Dieses Signalsymbol/-wort bezeichnet eine Gefährdung mit einem mittleren Risikograd, die, wenn sie nicht vermieden wird, den Tod oder eine schwere Verletzung zur Folge haben kann.



Dieses Signalwort warnt vor möglichen Sachschäden.



Dieses Signalsymbol/-wort bezeichnet eine Gefährdung mit einem niedrigen Risikograd, die, wenn sie nicht vermieden wird, eine geringfügige oder mäßige Verletzung zur Folge haben kann.

## Sicherheit

### Bestimmungsgemäße Verwendung

Das Kräuter-Hochbeet darf nur für den privaten und bestimmungsgemäßen, nicht gewerblichen Gebrauch (hier zum Befüllen mit (Garten-)Erde und Anpflanzen von z. B. Blumen, Kräutern) verwendet werden. Bei missbräuchlicher Nutzung kann es zu erheblichen Gefährdungen kommen.

Zusätzliche Belastungen dieses Produktes durch angehängte Gegenstände oder Bedienung über die mechanischen Begrenzungen hinaus können zur Beschädigung des Produktes führen und sind daher nicht zulässig. Für hieraus resultierende Schäden haftet der Hersteller nicht.

### Haftung

Bei Nichtbeachtung der in dieser Anleitung angegebenen Hinweise und Informationen, bei nicht bestimmungsgemäßem Gebrauch oder bei Einsatz außerhalb des vorgesehenen Verwendungszwecks, lehnt der Hersteller die Gewährleistung für Schäden am Produkt ab. Die Haftung für Folgeschäden an Elementen aller Art oder Personen ist ausgeschlossen.



### Erstickungsgefahr!

Folienbeutel und Kleinteile von Kleinkindern fernhalten!

Kinder können sich z. B. Kunststoffbeutel über den Kopf ziehen oder Kleinteile verschlucken.

### Sturzgefahr!

Kinder fernhalten. Sie könnten daran hochklettern! Kipp-/Sturzgefahr!

### Brandgefahr!

Folien, sowie alle Holzteile bestehen aus brennbaren Materialien.

Nicht dem offenen Feuer oder einer anderen Hitzequelle aussetzen.

## Sicherheit



### **Verletzungsgefahr!**

Gehen Sie mit den benötigten Werkzeugen vorsichtig um! Bei falsch verwendeten Werkzeugen besteht die Gefahr, dass Sie sich damit verletzen, z. B. schneiden.

### **HINWEIS!**

### **Beschädigungsgefahr!**

Unsachgemäßer Umgang mit dem Kräuter-Hochbeet kann zu Beschädigungen führen.

Durch Witterungseinflüsse und Temperaturschwankungen (z. B. Hitze, UV-Strahlung) können in Einzelfällen leichte Verfärbungen/Ausbleichungen am Produkt auftreten.

Befestigen Sie keine Gegenstände am Kräuter-Hochbeet.

Lehnen Sie sich nicht gegen das Kräuter-Hochbeet wenn dieses montiert ist. Ebenso sind Kinder fernzuhalten.

**Bruchgefahr und Verletzungsgefahr** durch umstürzen!

Verwenden Sie das Kräuter-Hochbeet nicht mehr wenn dieses Risse, Sprünge oder Verformungen aufweist. Ersetzen Sie beschädigte Bauteile nur mit passenden Originalteilen.

Das Kräuter-Hochbeet ist nur mit auf Wasser basierenden Lacken behandelt. Um das Kräuter-Hochbeet vor Witterungseinflüssen zu schützen, empfehlen wir die Holzteile mit einer umweltfreundlichen Lasur anzustreichen.

Überschüssiges (Gieß-)Wasser wird über die perforierte Kräuter-Hochbeetfolie nach unten abgeleitet. Daher können Verschmutzungen am Kräuter-Hochbeet selbst auftreten.

Maximale Tragkraft / Gewichtsbelastung inkl. Gießwasser von maximal ca. 650 kg (Volumen ca. 810L)! **Bruchgefahr!**

Stellen Sie das Kräuter-Hochbeet nur auf geraden/ebenen und tragfähigem Untergrund auf.

Für die Befüllung werden ca. 170L Pflanzerde benötigt. Weitere Informationen dazu finden Sie auf Seite Seite 8.

## Benötigtes Werkzeug

Für den Zusammenbau wird kein gesondertes Werkzeug benötigt.

## Montagehinweise

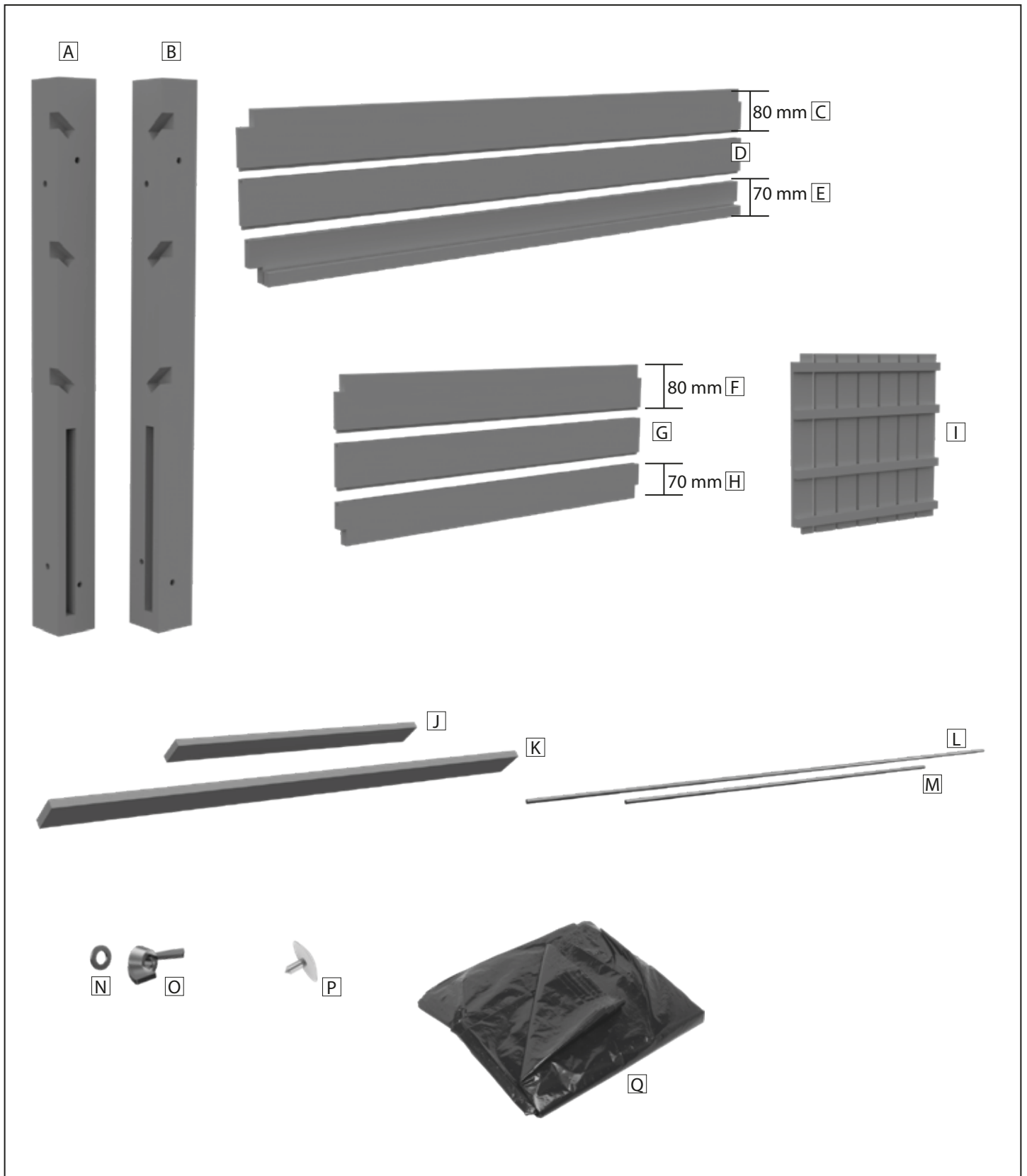
Schützen Sie den Aufbauort, insbesondere den Untergrund, vor Beschädigungen während des Zusammenbaus. Legen Sie z. B. ein Malervlies unter.



Für die Montage ist eine zweite Person nötig.



# Teileübersicht



## Teilebezeichnung

Bezeichnung (Innenansicht)	Anzahl
A Eckpfosten A	2
B Eckpfosten B	2
C Seitenpanel lang Oben	2
D Seitenpanel lang Mitte	4
E Seitenpanel lang Unten	2
F Seitenpanel kurz Oben	2
G Seitenpanel kurz Mitte	4
H Seitenpanel kurz Unten	2
I Böden	2
J Kranzpanel kurz	6
K Kranzpanel lang	6
L Gewindestange lang	4
M Gewindestange kurz	4
N Unterlegscheibe	16
O Flügelmutter	16
P Reißzwecken	14
Q Folie	1

### Legende:

Für Fehlteile immer den hervorgehobenen Teilebuchstaben bereithalten.

### Beispiel:

Folie **Q**

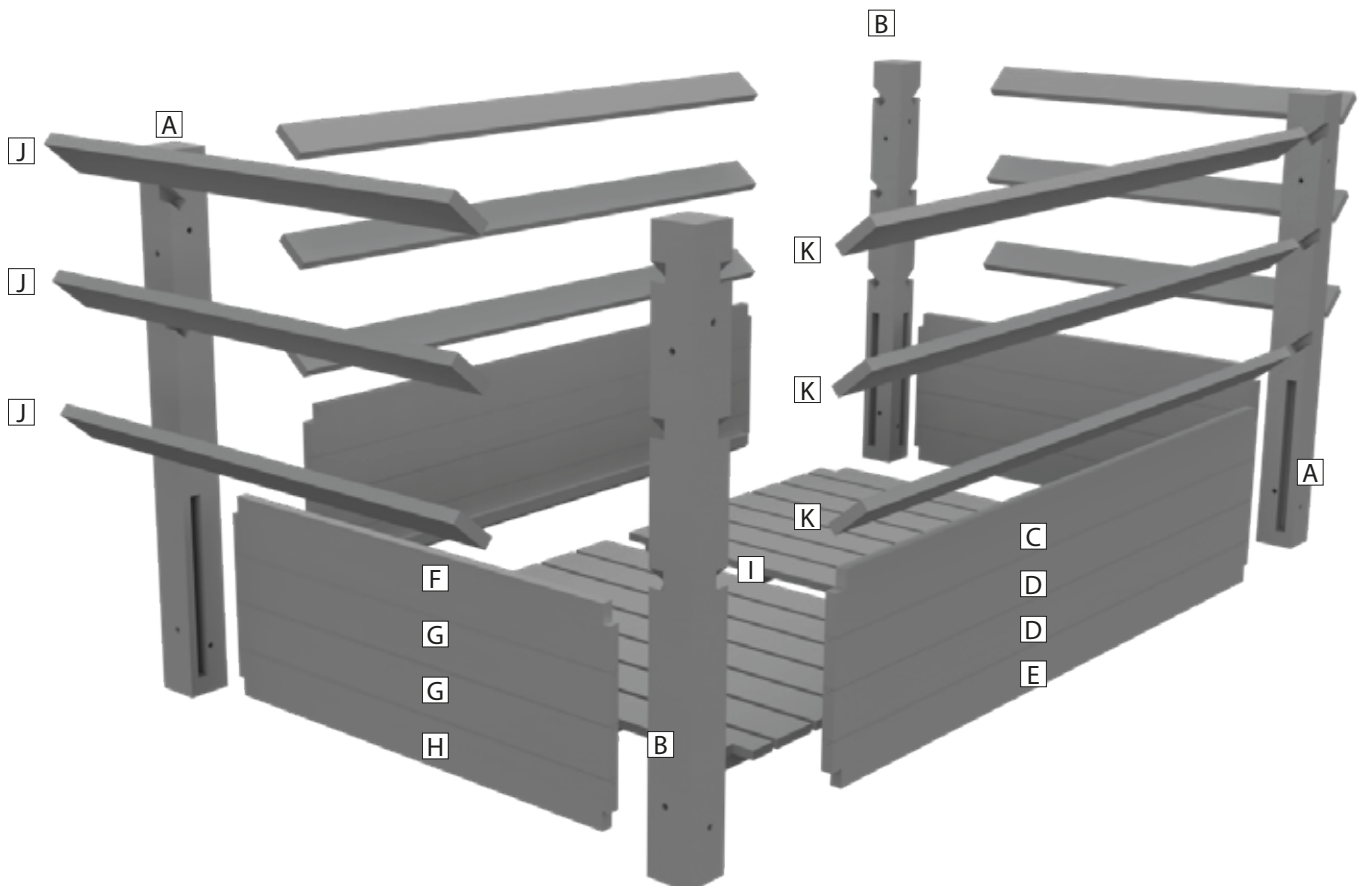


Service- und Kontaktdaten finden Sie auf Seite 9 dieser Montageanleitung.  
Die Produkt-/Herstellerkennzeichnung finden Sie auf einem der Böden **I**.

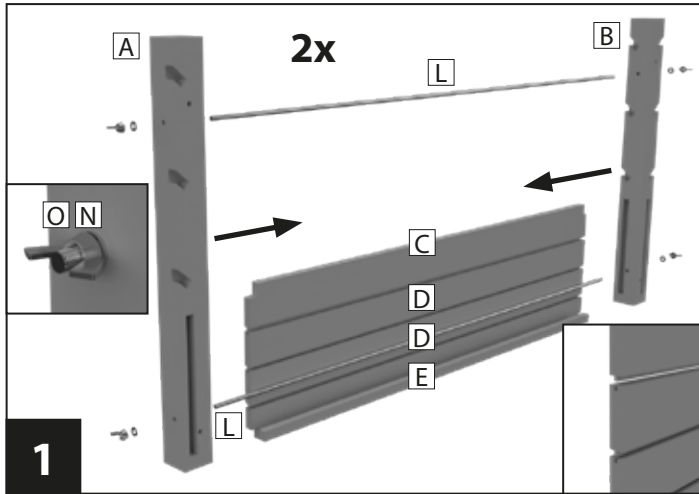
## Produkt-Voransicht



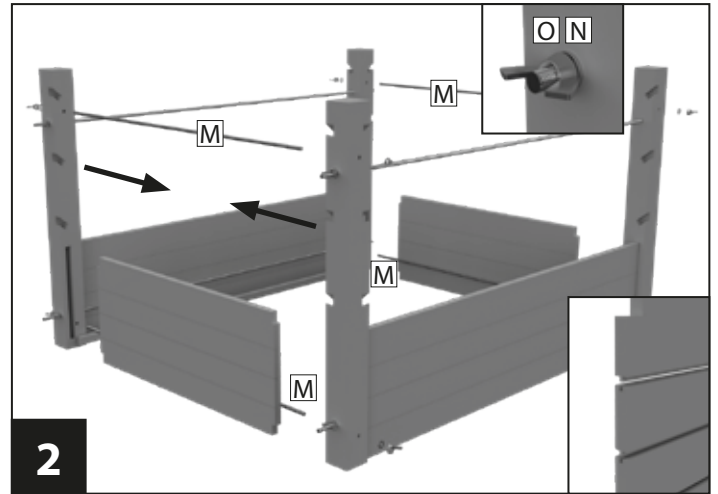
Diese Produkt-Voransicht stellt nicht alle Einzelteile dar und dient nur zur visuellen Unterstützung beim Zusammenbau.



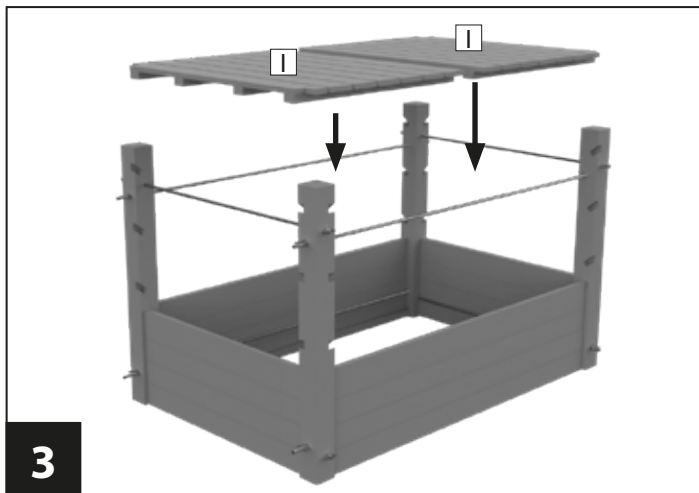
# Montage



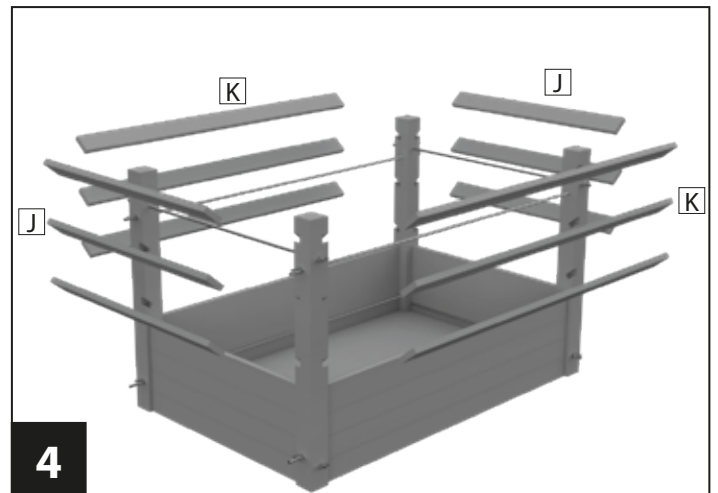
1 Setzen Sie zwischen den beiden Eckpfosten **A** und **B** die Panele lang oben **C**, 2x Mitte **D** und unten **E** ein. Die Panele werden dabei vorab durch Nut und Feder verbunden (siehe Detailbild).  
Schieben Sie durch beide Eckpfosten oben und unten jeweils eine Gewindestange lang **L**. Setzen Sie auf die Enden der beiden Gewindestangen eine Unterlegscheibe **N** auf. Befestigen Sie alles zusammen mit den Flügelmutter **O**.



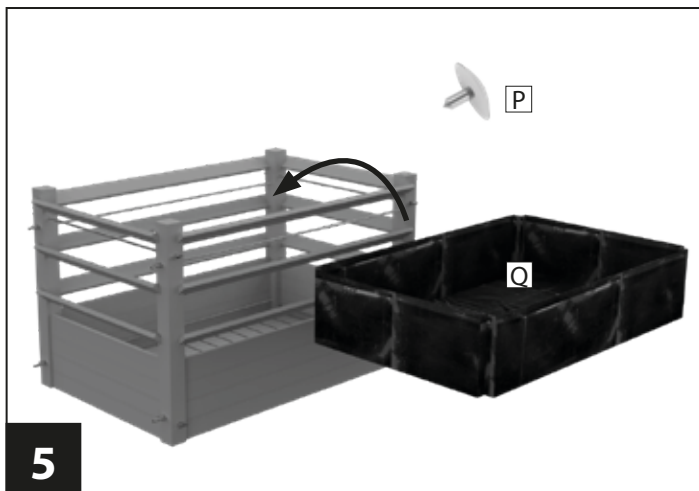
2 Setzen Sie zwischen den beiden vormontierten Seitenteilen die Panele kurz oben **F**, 2x Mitte **G** und unten **H** ein. Die Panele werden dabei vorab durch Nut und Feder verbunden (siehe Detailbild).  
Schieben Sie durch beide Eckpfosten oben und unten jeweils eine Gewindestange kurz **M**. Setzen Sie auf beide Enden der Gewindestangen eine Unterlegscheibe **N** auf. Befestigen Sie alles zusammen mit den Flügelmutter **O**.



3 Setzen Sie die beiden Böden **I** ein. Die Aussparungen zeigen dabei jeweils in die Ecke.



4 Schieben Sie die Kranzpanel kurz **J** und lang **K** jeweils in die Aussparungen der Eckpfosten.



5 Legen Sie die Folie **Q** ein und breiten diese entlang der Konturen aus. Fixieren Sie die Folie am oberen Rand umlaufend und gleichmäßig verteilt mit den Reißzwecken **P**.

## Beispiel für Befüllung

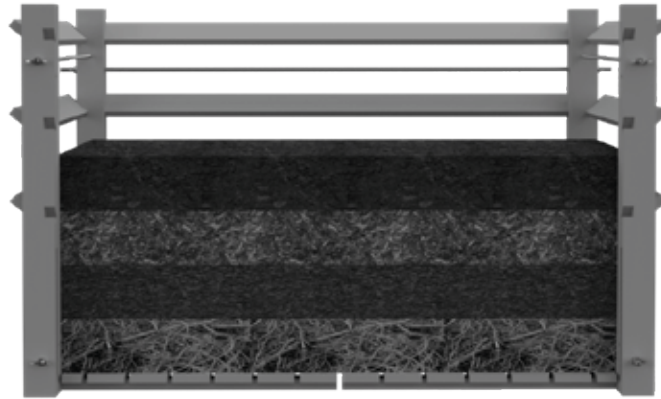


Abbildung beispielhaft

Für die Befüllung des Hochbeetes, das später mit Gemüse oder Kräutern bepflanzt werden soll, gibt es verschiedene Varianten und Zusammensetzungen. Bei der hier vorgestellten Hochbeetfüllung arbeiten Sie mit insgesamt vier Schichten.

Die erste Schicht sollte aus möglichst grobem Material bestehen. Diese Schicht stellt sicher, dass das Beet gut durchlüftet wird und die Materialien schneller verrotten. Hierfür eignen sich unter anderem Äste, Zweige und/oder Strauchabfälle. Die Höhe der Schicht sollte etwa 15 cm betragen.

Die zweite Schicht sollte auch luftig sein. Dafür können z. B. gehäckselte Äste, Laub und Pflanzenreste verwendet werden. Die Höhe dieser Schicht sollte etwa 10 cm.

Die dritte Schicht ist die Kompostschicht. Diese ist etwa 15 cm hoch. Der Kompost stellt die Nährstoffe für die Kräuter und Gemüsepflanzen bereit. Dazu eignen sich zum Beispiel grobe Garten- und Bioabfälle oder fertiges Material aus dem Komposter.

Die vierte Schicht ist die Pflanzschicht. Dieser Teil der Hochbeetbefüllung sollte aus hochwertiger Erde bestehen und jährlich nach jeder Ernte aufgefrischt werden. Dafür eignet sich z. B. Humuserde oder fertige Komposterde. Die obere Schicht kann circa 30 cm hoch sein.

## Reinigung

Unsachgemäße Reinigung kann zu Beschädigungen des Kräuter-Hochbeetes führen.

Verwenden Sie zur Reinigung nur einen Handbesen um das Kräuter-Hochbeet von Staub/Erde zu befreien.

Verwenden Sie keine scharfen oder metallischen Gegenstände wie Messer, harte Spachtel und dergleichen, diese können die Oberfläche beschädigen.

## Demontage

Das Kräuter-Hochbeet ist für den einmaligen Aufbau im Freien gedacht und nicht für eine nachträgliche Demontage.

## Aufbewahrung

Falls Sie das Kräuter-Hochbeet (z. B. im Winter) nicht verwenden möchten, entfernen Sie Pflanzen und Erde. Lagern Sie das Kräuter-Hochbeet nur vollständig entleert, getrocknet und im aufgebauten Zustand so ein, dass dieses weder beschädigt noch verformt wird.

Alternativ kann das Kräuter-Hochbeet auch mit einer vorhandenen z. B. Abdeckplane zum Schutz vor Witterungen abgedeckt werden.



## Service

Sollte trotz aller Kontrollen das Kräuter-Hochbeet beschädigt oder unvollständig sein, so wenden Sie sich an die nachfolgende Serviceadresse.

hecht international GmbH  
Im Herrmannshof 10  
91595 Burgoberbach  
GERMANY



**Hotline:** +49 (0)9805-93331981

**Web:** [www.hecht-international.com](http://www.hecht-international.com)

## Entsorgung

Entsorgen Sie das Kräuter-Hochbeet gemäß den in Ihrem Land geltenden Vorschriften zur Entsorgung.

### Verpackung entsorgen



Entsorgen Sie die Verpackung sortenrein. Geben Sie Pappe und Karton zum Altpapier, Folien in die Wertstoff-Sammlung.

## Häufige Fragen

Muss ich mein Kräuter-Hochbeet selbst zusammenbauen?	Ja. Es handelt sich um einen Bausatz.
Welches Werkzeug benötige ich zur Montage des Kräuter-Hochbeetes?	Für den Zusammenbau ist kein gesondertes Werkzeug nötig.
Umfasst der Lieferumfang auch Montagezubehör?	Ja. Alle benötigten Teile zur Montage sind im Lieferumfang enthalten.
Wie lange benötige ich für die Montage des Kräuter-Hochbeetes?	Die Montage des Bausatzes nimmt in etwa 30-45 Minuten in Anspruch.
Wie groß ist das Volumen des Kräuter-Hochbeetes?	Das maximale Volumen des Kräuter-Hochbeetes beträgt ca. 810L.
Wie viele Kilogramm dürfen in das Kräuter-Hochbeet eingefüllt werden?	Die maximale Tragkraft / Gewichtsbelastung des Kräuter-Hochbeetes inkl. Gießwasser beträgt maximal 650 kg.
Ist die Folie wasserdicht?	Nein. Die Folie ist perforiert, damit überschüssiges Wasser ablaufen kann. <b>ACHTUNG!</b> Dabei kann das Kräuter-Hochbeet durch z. B. austretendes Gießwasser verschmutzen.
Wer hilft mir bei Fragen zur Montage?	Hier steht Ihnen unser Kundenservice unter +49 (0)9805-93331981 zur Verfügung. Gerne können Sie uns auch über unser Kontaktformular unter <a href="http://www.hecht-international.com">www.hecht-international.com</a> eine Nachricht senden.



## Produktpass

Produkt: Kräuter-Hochbeet

Chargennummer: A1074

Artikelnummer: 3039101

Versionsnummer: V1/2021-30391

gekauft bei: \_\_\_\_\_

gekauft am: \_\_\_\_\_

Kontakt Daten: hecht international GmbH  
Im Herrmannshof 10  
91595 Burgoberbach

+49 (0)9805-93331981

[www.hecht-international.com](http://www.hecht-international.com)

**Bewahren Sie diesen Produktpass für spätere Fragen/Reklamationen sorgfältig auf!**



Info & Service

**3 Jahre  
Garantie**



© Copyright  
Nachdruck oder Vervielfältigung auch (auszugsweise)  
nur mit Genehmigung der:

hecht international GmbH  
Im Herrmannshof 10  
91595 Burgoberbach  
GERMANY

2021

Diese Druckschrift, einschließlich aller ihrer Teile,  
ist urheberrechtlich geschützt.

Jede Verwertung außerhalb der engen Grenzen  
des Urheberrechts ist ohne Zustimmung der  
hecht international GmbH unzulässig und strafbar.

Das gilt insbesondere für Vervielfältigungen,  
Übersetzungen, Mikroverfilmungen und die  
Einspeisung und Verarbeitung in elektronischen  
Systemen.

Importiert von:  
hecht international GmbH  
Im Herrmannshof 10  
91595 Burgoberbach  
GERMANY

Irrtümer, Änderungen und Druckfehler vorbehalten.  
Aktuellste Version als PDF Download im Serviceportal  
unter [www.hecht-international.com](http://www.hecht-international.com).

