

MONTAGE- UND GEBRAUCHSANWEISUNG

W250

BESTIMMUNGSGEMÄSSER GEBRAUCH

Der Drehstuhl ist ausschließlich als Sitzmöglichkeit mit einer Maximalbelastung von 110 kg konzipiert. Er ist ausschließlich für den Privatgebrauch bestimmt und nicht für den gewerblichen Bereich geeignet. Er ist ausschließlich zur Verwendung in Innenräumen bestimmt. Der Drehstuhl ist kein Kinderspielzeug.

ERSTICKUNGSGEFAHR!

- Lassen Sie Kinder nicht mit der Verpackungsfolie spielen. Kinder können sich beim Spielen darin verfangen und ersticken.
- Halten Sie beim Auspacken und während der Montage des Drehstuhls Kinder vom Drehstuhl und der Verpackungsfolie fern.

VERLETZUNGSGEFAHR!

- Bauen Sie den Drehstuhl sorgfältig zusammen und halten Sie sich an diese Gebrauchsanleitung.
- Die Gasdruckfeder darf nur durch eingewiesenes Fachpersonal ausgetauscht oder repariert werden. Bei eigenständigen Reparaturen erlöschen die Haftungs- und Garantiansprüche und Personen- und Sachschäden können entstehen.
- Verwenden Sie den Drehstuhl nicht als Aufstiegshilfe, Leiterersatz, Unterstellbock, Turmgerät, o. Ä.
- Kunststoff und Metall reagieren auf Belastungen und Temperatureinflüsse, indem sie sich ausdehnen und zusammenziehen.
- Prüfen Sie regelmäßig alle Schraubverbindungen und ziehen Sie diese ggf. nach. Lose Schraubverbindungen können zu schweren Verletzungen führen.
- Wenn dieser Drehstuhl unter einem Fenster steht, kann es dem Kind als Stufe dienen und dazu führen, dass das Kind aus dem Fenster stürzt.
- Der Drehstuhl darf nicht in die Nähe eines Fensters gestellt werden, wo die Schnüre von Jalousien oder Kordeln von Vorhängen ein Kind strangulieren können.

BESCHÄDIGUNGSGEFAHR!

- Stellen Sie den Drehstuhl auf einer gut zugänglichen, ebenen, trockenen, hitzebeständigen und ausreichend stabilen Fläche auf.
- Setzen Sie den Drehstuhl niemals hoher Temperatur (Heizung etc.) oder Witterungseinflüssen (Regen etc.) aus.
- Verwenden Sie den Drehstuhl nicht mehr, wenn die Bauteile des Drehstuhls Risse oder Sprünge haben oder sich verformt haben. Ersetzen Sie beschädigte Bauteile nur durch passende Originalersatzteile.

DIE RICHTIGE PFLEGE

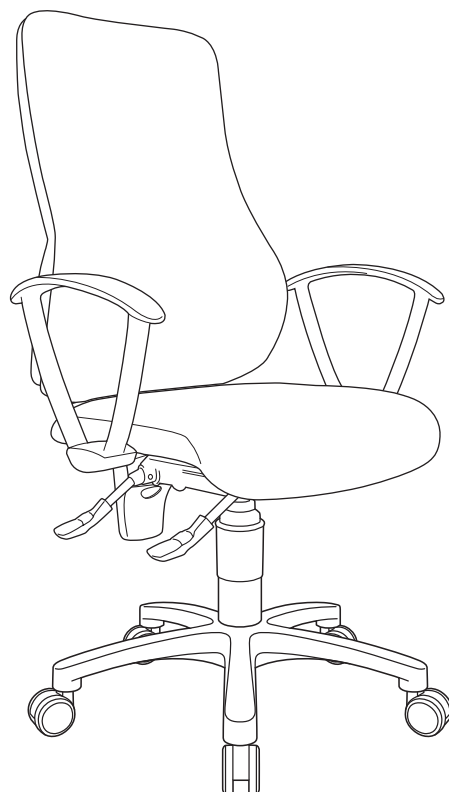
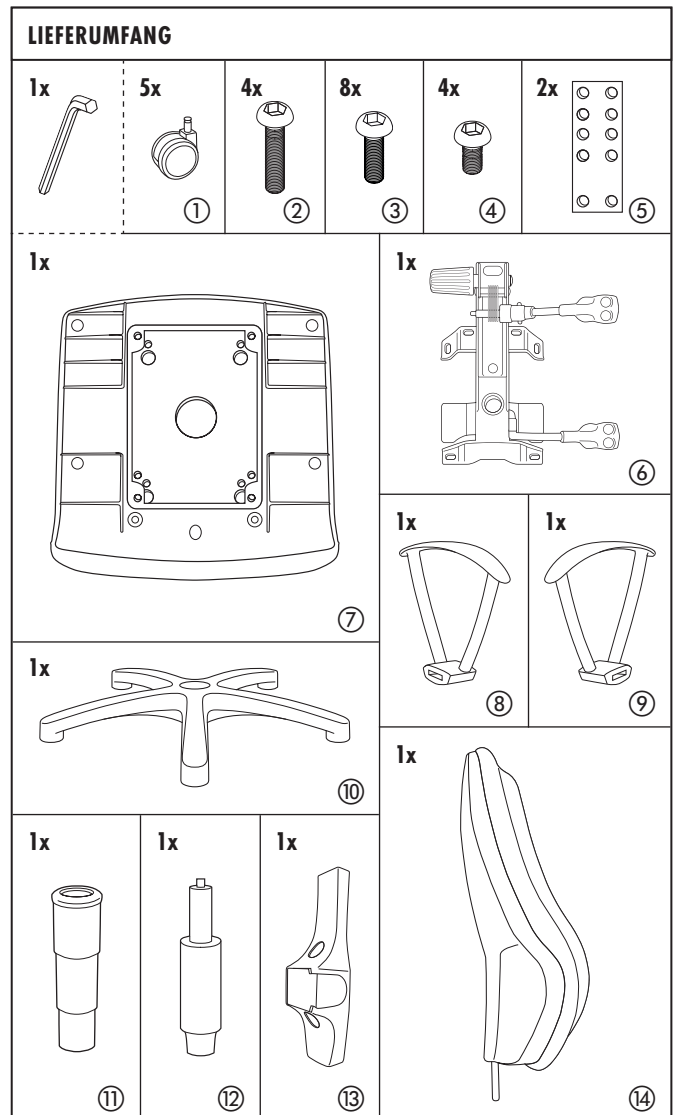
Die Reinigung der Polsterteile kann mit handelsüblichen Polsterreinigungsmitteln erfolgen. Alle Kunststoffteile können mit nicht zu scharfen bzw. verdünnten Haushaltsreinigern sauber gehalten werden.

ROLLEN UND BÖDEN

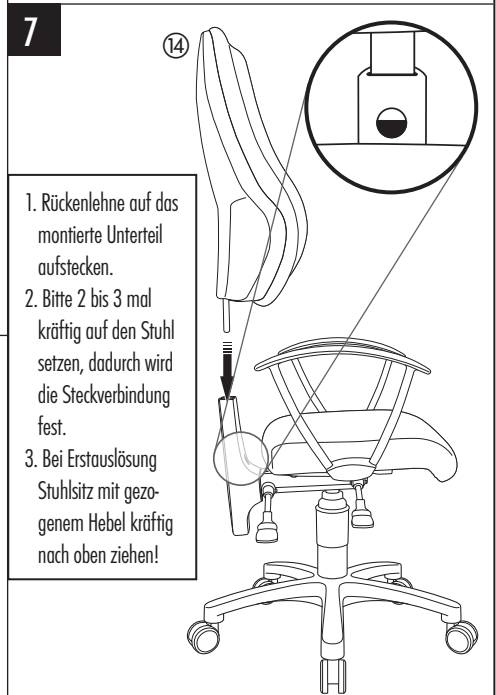
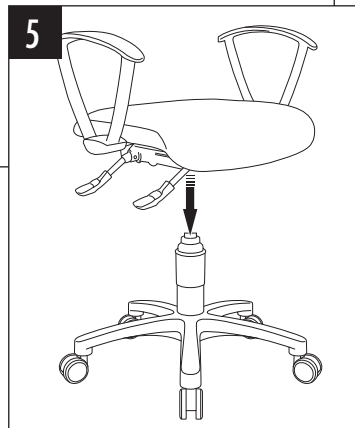
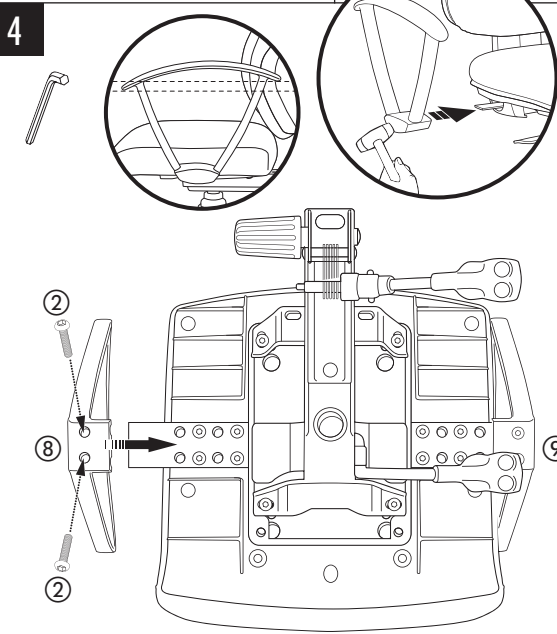
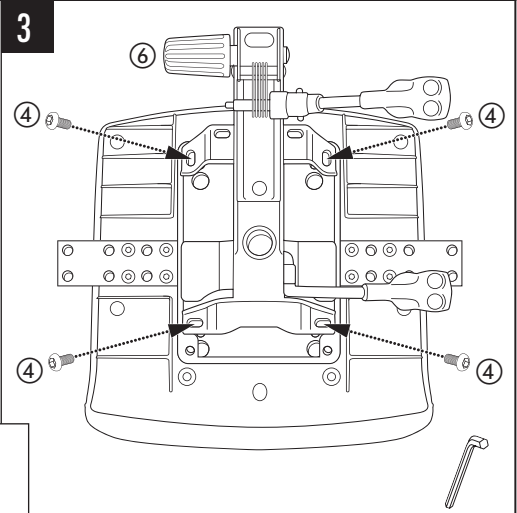
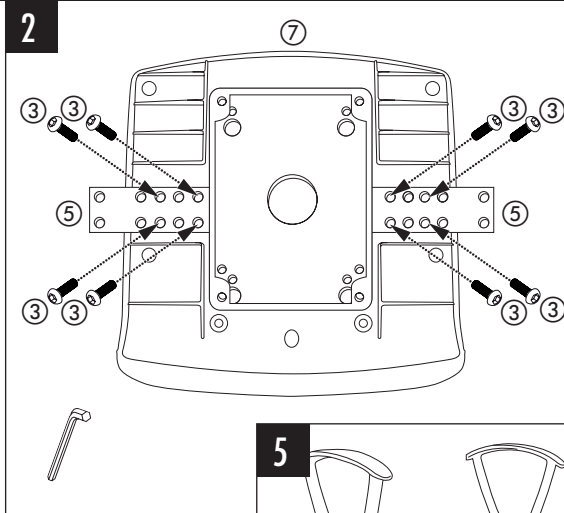
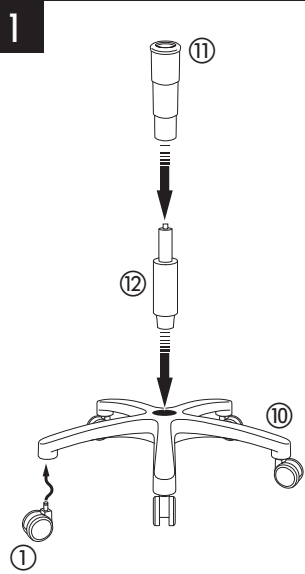
Ihr Drehstuhl ist serienmäßig mit gebremsten Rollen für Teppichböden ausgestattet. Bei Hartböden müssen Sie grundsätzlich spezielle Hartbodenrollen verwenden. Bei unempfindlichen Hartböden (z.B. Fliesen, Stein) reicht diese Maßnahme aus. Bei empfindlichen Hartböden (z.B. Parkett, Kork, Laminat) müssen Sie zusätzlich zu den Hartbodenrollen eine handelsübliche Bodenschutzmatte verwenden, um die Böden nicht zu beschädigen. Im Falle der Nichtbeachtung können wir keine Haftung für eventuell entstandene Schäden übernehmen.

ENTSORGUNG

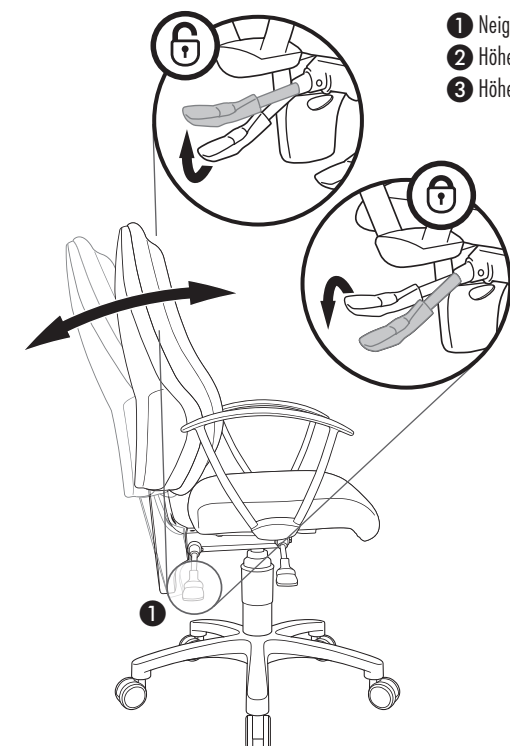
Halten Sie Verpackungsmaterialien von Kindern fern und führen Sie diese im Interesse des Umweltschutzes der Wiederverwertung zu. Wenn der Stuhl einmal ausgedient hat, informieren Sie sich bei Ihrer örtlichen Verwaltung nach Wegen einer umweltgerechten Entsorgung.



ACHTUNG! BITTE ALLE SCHRAUBEN EIN- BIS ZWEI GEWINDEGÄNGE EINDREHEN. SIND ALLE SCHRAUBEN FIXIERT UND DIE POLSTER AUSGERICHTET, KÖNNEN SIE DIE SCHRAUBEN FEST ANZIEHEN!



1. Rückenlehne auf das montierte Unterteil aufstecken.
 2. Bitte 2 bis 3 mal kräftig auf den Stuhl setzen, dadurch wird die Steckverbindung fest.
 3. Bei Erstausslösung Stuhlsitz mit gezogenem Hebel kräftig nach oben ziehen!



1 Neigungsverstellung der Rückenlehne.
 2 Höhenverstellbar durch Sicherheitsgasfeder.
 3 Höhenverstellung der Rückenlehne.

