

Original

Aufbau-/Bedienungs- und Wartungsanleitung

Wandpergola



Abbildung beispielhaft



Bitte vor Aufbau und Verwendung sorgfältig alle Sicherheitshinweise und Anweisungen lesen! Versäumnisse bei der Einhaltung können schwere Verletzungen verursachen! Anleitung aufbewahren und bei Weitergabe des Produktes mit aushändigen!

Inhaltsverzeichnis

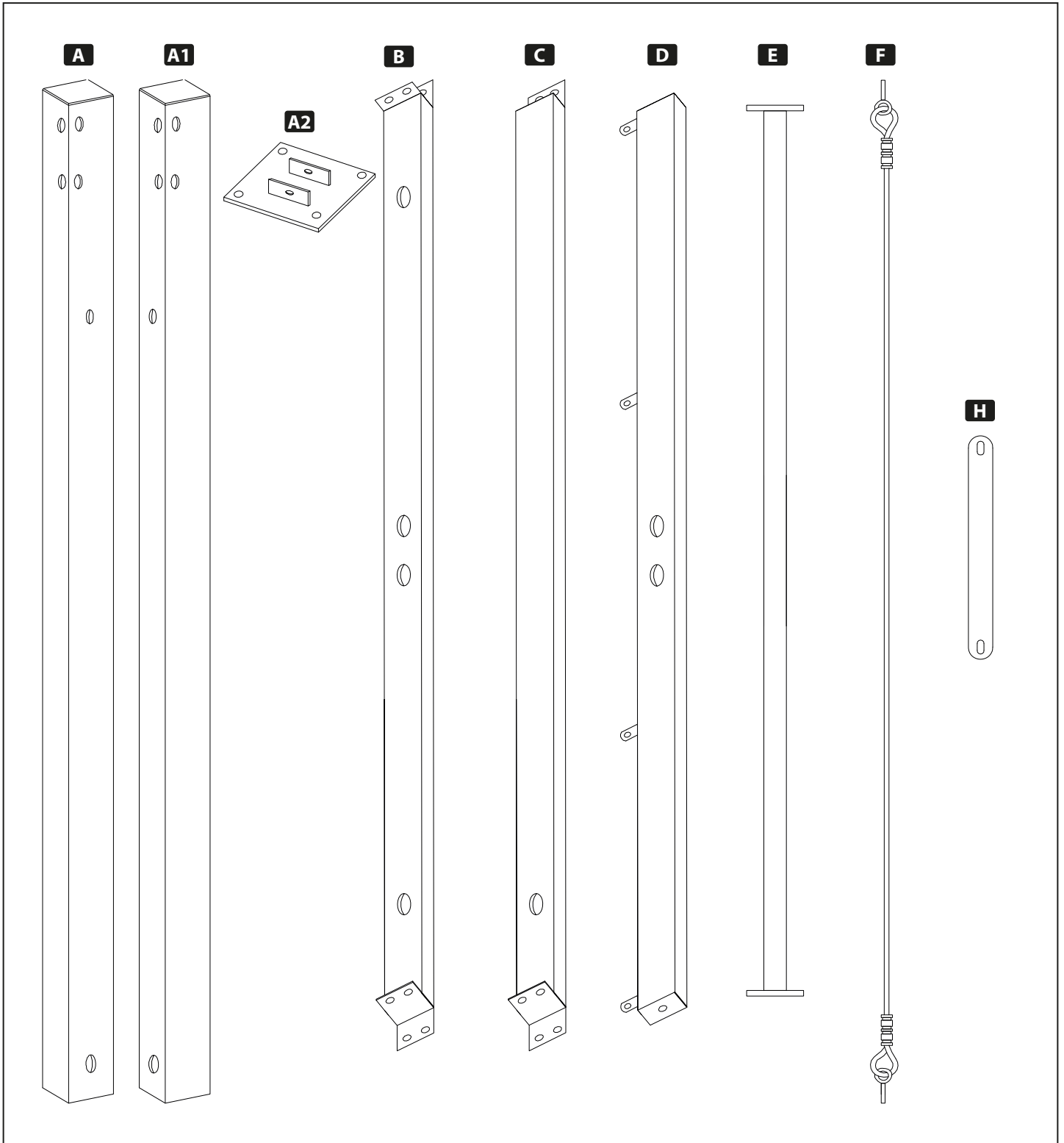
Lieferumfang	3
Teileübersicht Pergola-Gestell	3
Teileübersicht Pergola-Dach	4
Teileübersicht Montagematerial	4
Teilebezeichnung	5
Einführung	7
Symbole in der Aufbauanleitung	7
Prüfgrundsätze	7
Allgemeine Informationen	8
Beschreibung Wandpergola	8
Sicherheit	9
Bestimmungszweck und Anwendungsort	9
Nutzungs- und Installationsvoraussetzungen	9
Gewährleistung und Haftung	9
Restrisiken	10
Pflichten des Betreibers	10
Anforderungen an den Aufsteller	10
Sicherheitshinweise	10
Sicherheitshinweise zum Aufbau der Wandpergola	11
Sicherheitshinweise zur Bedienung	11
Technische Merkmale	12
Spezifische Produkthinweise	13
Beaufort-Skala	13
Dachlast	13
Transport und Verpackung	14
Transport der Wandpergola	14
Verpackung, Handling und Entfernen der Verpackung	14
Auspacken	14
Benötigtes Werkzeug	14
Benötigtes Werkzeug für den Aufbau	14
Aufbau Wandpergola	15
Zusammenbau Wandpergola-Gestell	15
Abspannen Wandpergola	20
Benutzung Wandpergola	21
Wichtige Hinweise vor und während Benutzung	21
Abbau Wandpergola	21
Aufbewahrung	21
Wartung und Reinigung	22
Regelmäßige Wartung	22
Reinigung	22
Pflegehinweise	23
Entsorgung	23
Service	23
Produktpass	24

Lieferumfang

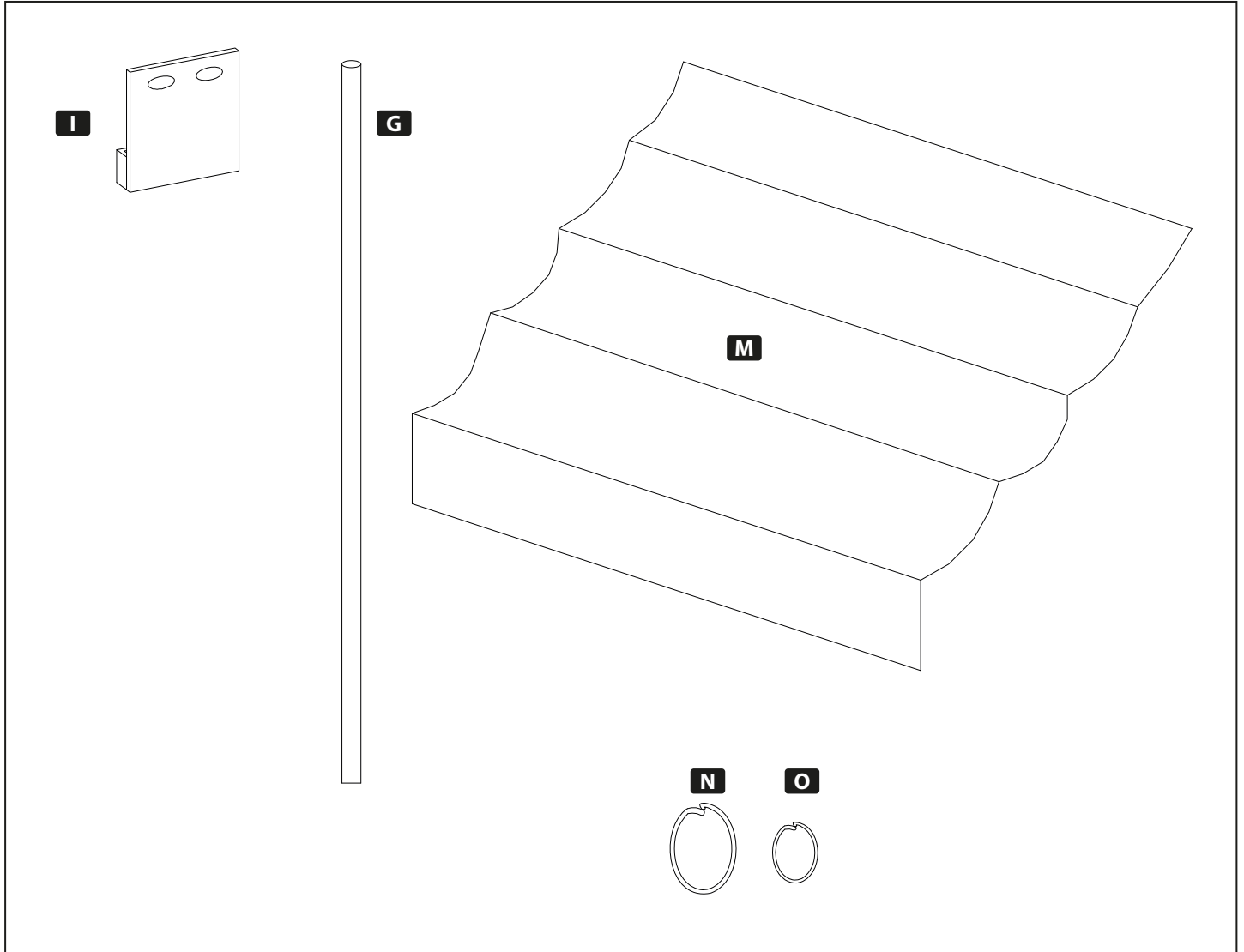


Alle nachfolgenden Darstellungen dieser Aufbauanleitung haben nur anschaulichen Charakter. Der Hersteller behält sich das Recht vor, Konstruktions- und Materialänderungen vorzunehmen. Alle Bauteile sind zur besseren Übersicht und Zuordnung mit Teilbuchstaben gekennzeichnet. Die dazugehörigen Teilebezeichnungen zu nachfolgenden Abbildungen finden Sie auf Seite 5.

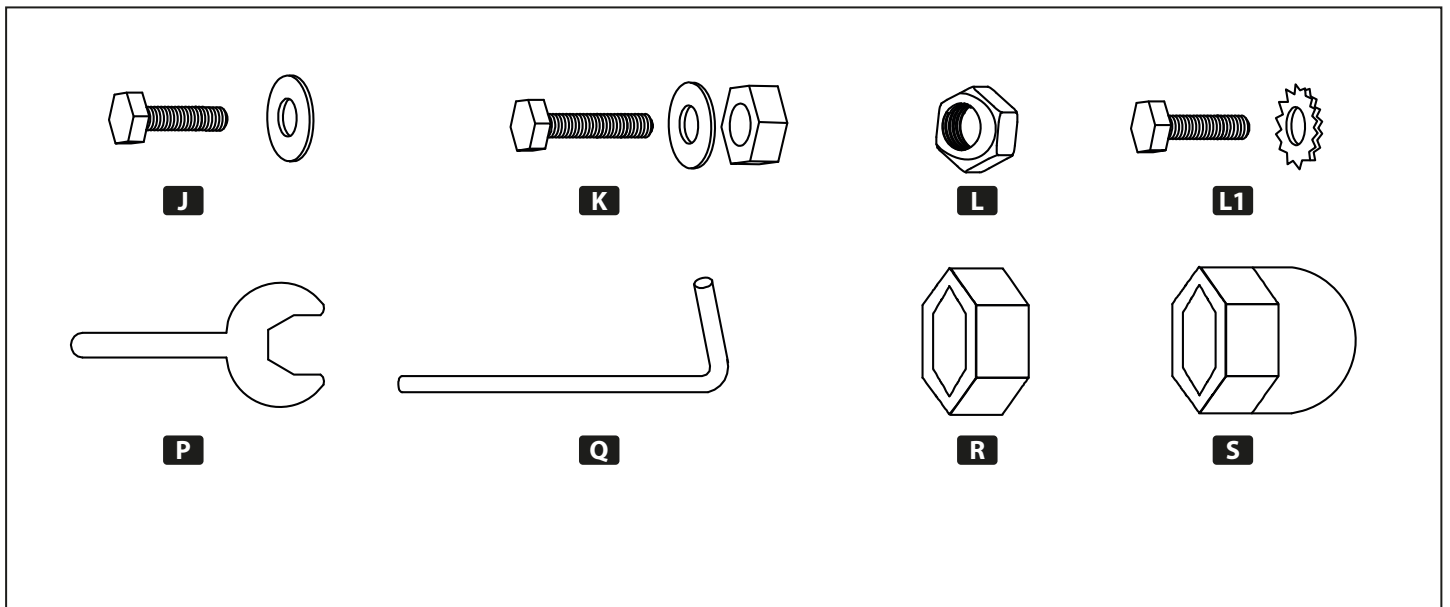
Teileübersicht Pergola-Gestell



Teileübersicht Pergola-Dach



Teileübersicht Montagematerial



Teilebezeichnung

Teilebezeichnung

A	Eckpfosten (vorne rechts)	1x
A1	Eckpfosten (vorne links)	1x
A2	Bodenplatte	2x
B	Querstrebe (vorne)	1x
C	Seitenstreben	2x
D	Querstrebe (hinten, mauerseitig)	1x
E	Mittelstrebe	1x
F	Spannseile	2x
G	Tuchstangen	6x
H	Stützstreben	4x
I	Magnethalter	1x
J	Schraube M6 x 16 inkl. Unterlegscheibe	28x
K	Schraube M6 x 40 inkl. Unterlegscheibe und Sechskantmutter	6x
L	Sechskantmutter M6	4x
L1	Schraube M6 x 16 inkl. Unterlegscheibe	4x
M	Stoffdach	1x
N	Ringhaken groß	5x
O	Ringhaken klein	13x
P	Sechskantschlüssel	2x
Q	Erdspeißer	4x
R	Abdeckkappen für Sechskantschrauben flach	38x
S	Abdeckkappen für Sechskantschrauben hoch	6x



Für defekte Teile oder Fehlteile wenden Sie sich bitte an unseren Kundenservice. Kontaktdaten finden Sie auf Seite 23.

Die Hersteller-/Produktkennzeichnung sowie Sicherheitshinweise finden Sie auf den Eckpfosten **A und/oder **A1**.**

HINWEIS!

Je nach Einbausituation sind eventuell andere Werkzeuge nötig.

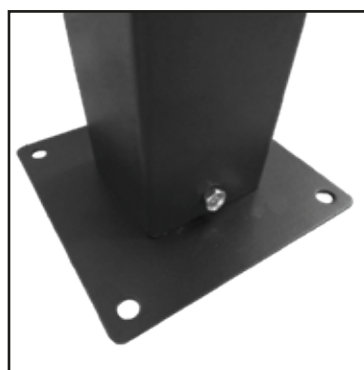
Wählen Sie je nach Untergrund den richtigen Bohrer typ.

Der Wandpergola wurde durch die Vielzahl an unterschiedlichsten Untergründen kein Montagmaterial beigelegt.



Das Befestigungsmaterial muss vom Monteur mit dem vorhandenen Montageuntergrund wie die Wand und/oder Boden abgestimmt und selbst besorgt werden.

Allein der Monteur haftet dafür, dass das Befestigungsmaterial für den jeweiligen Untergrund geeignet ist und dass die Montage fachgerecht ausgeführt wird.



Einführung



Diese Aufbauanleitung ist Bestandteil der auf Seite 8 beschriebenen Wandpergola und richtet sich an die Benutzer. Sie soll eine korrekte Verwendung und Wartung des Produktes garantieren. Lesen Sie alle Sicherheitshinweise und Anweisungen. Versäumnisses bei der Einhaltung können schwere Verletzungen verursachen.

Die Aufbauanleitung sollte immer im Ganzen bleiben und während der Lebensdauer der Wandpergola an einem leicht zugänglichen Ort aufbewahrt werden.

Bei Weitergabe des Produktes an Dritte ist diese Aufbauanleitung mit auszuhändigen.

Bei Verlust oder Beschädigung der Aufbauanleitung muss der Kunde bei seinem Händler eine neue Ausgabe anfordern, unter Angabe der wichtigsten Produktdaten und des Anforderungsgrunds. Die dazubenötigen Daten finden Sie ebenfalls auf dem Produktpass auf Seite 24

Der Hersteller behält sich das Recht auf eine Aktualisierung der Produktion und der Aufbauanleitung vor, ohne dass die vorherige Produktion und die Aufbauanleitung angepasst werden müssen. Der Hersteller behält sich sämtliche Rechte auf diese Aufbauanleitung vor: Eine – auch teilweise – Vervielfältigung derselben ist ohne eine schriftliche Genehmigung nicht erlaubt.

Symbole in der Aufbauanleitung

Nachfolgend werden die in dieser Aufbauanleitung verwendeten **HINWEISSYMBOL**E beschrieben.

INFORMATIONEN UND VORSICHTSMASSNAHMEN für einen problemlosen Aufbau und Verwendung der Wandpergola.

Die Missachtung dieser Hinweise kann zu Mängeln am Produkt führen und/oder seine Funktion beeinträchtigen.

ACHTUNG GEFAHR FÜR DEN BENUTZER! Diese Hinweise und Informationen müssen unbedingt eingehalten werden.

Eine eventuelle Missachtung kann die Sicherheit von Personen gefährden.



Dieses Symbol gibt Ihnen nützliche Zusatzinformationen zum Aufbau oder zum Betrieb.

HINWEIS!

Dieses Signalwort warnt vor möglichen Sachschäden.



Dieses Signalsymbol/-wort bezeichnet eine Gefährdung mit einem mittleren Risikograd, die, wenn sie nicht vermieden wird, den Tod oder eine schwere Verletzung zur Folge haben kann.

Prüfgrundsätze



Die vorliegende Montage-/Bedienungsanleitung wurde gemäß DIN EN 13561 unter Berücksichtigung der normalen Nutzungsbedingungen des Produktes erstellt, um die Installateure/Nutzer neben den sonstigen auf dem Produkt genannten Informationen auch über Restrisiken aufzuklären.



Im Gegensatz zu Zelten dient die Wandpergola nicht zum Wohnen oder als Unterkunft.

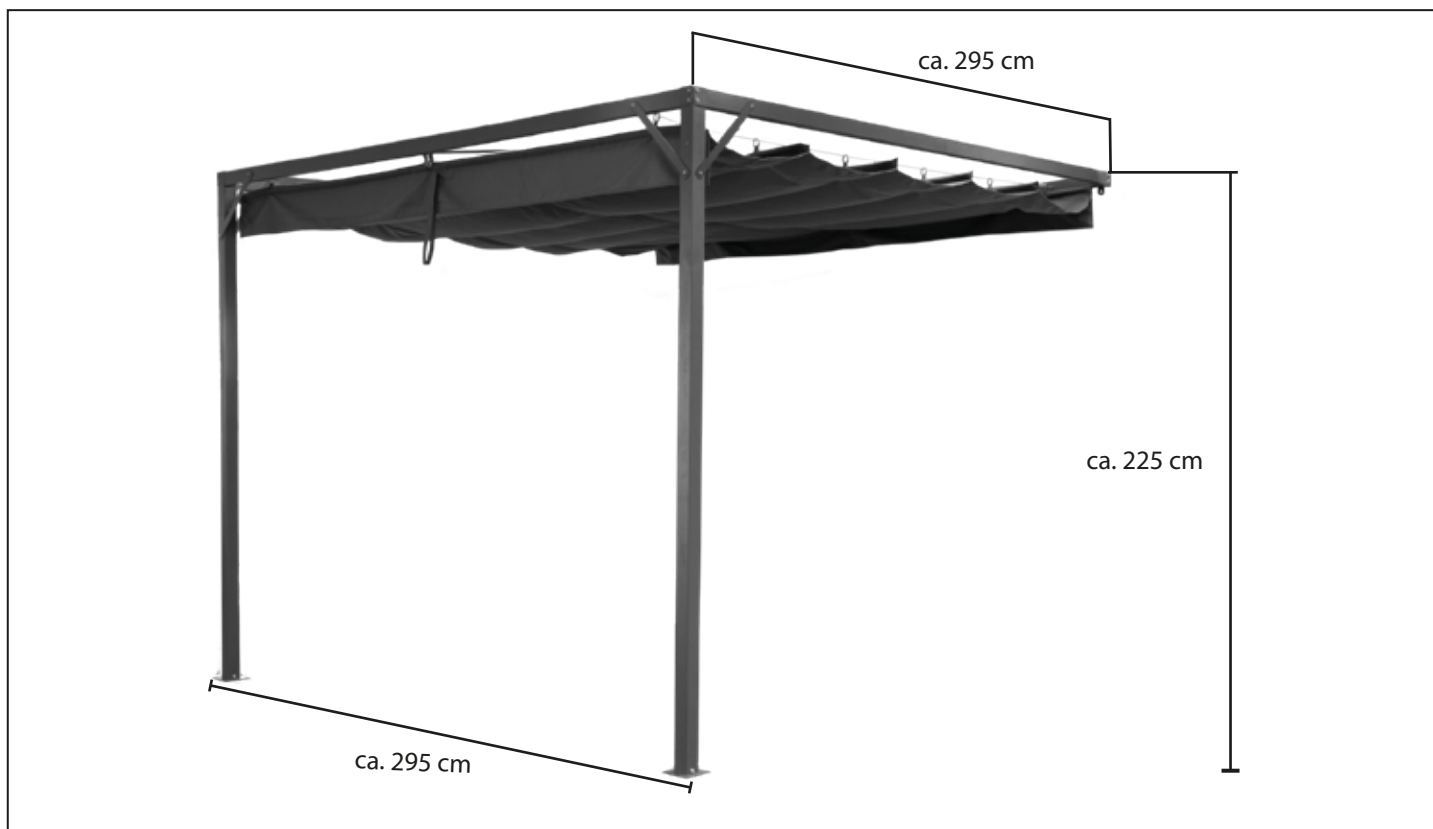
Allgemeine Informationen



Der Zusammenbau der Wandpergola soll von mindestens 2 (zwei) Personen ausgeführt werden, die in die Beachtung der Vorschriften und Sicherheitsmaßnahmen eingewiesen sowie mit gültigen Bauvorschriften vertraut gemacht worden sind.

- Beachten Sie die örtlichen Bauvorschriften
- Die Montagestelle soll entsprechend vorbereitet und gesichert werden.
- Nach der Montage muss die Wandpergola auf einwandfreien Halt und Stand überprüft werden.
- Nach der Beendigung der Arbeit die Aufbaustelle sauber halten. Alle Reste sowie nach der Montage übrig gebliebene Abfälle beseitigen.
- Die Wandpergola kann nach vollständiger Beendigung der Aufbauarbeiten verwendet werden.
- Die dargestellten Abbildungen haben nur einen anschaulichen Charakter.
- Der Hersteller behält sich das Recht vor, Konstruktions- und Materialänderungen vorzunehmen.

Beschreibung Wandpergola



Die Wandpergola besteht im Wesentlichen aus einem Stahl-Gerüst (Gestell) und einem aus-/einfahrbarem Stoffdach.

Gestell: Das Gestell besteht aus pulverbeschichtetem Stahl.

Stoff: Der Stoff besteht aus 100% Polyester.



Die verwendeten Materialien sind widerstandsfähig gegen Verschleiß, der durch die Verwendung und durch Witterungseinflüsse entsteht, wobei von normalen Nutzungsverhältnissen und gemäßigten Klimabedingungen ausgegangen wird.



Warnung

Es wird empfohlen die Eckpfosten auf frostsicheren Betonfundament zu verankern.

Die Wandpergola muss fest mit dem Untergrund, auf welchem die Wandpergola steht, verbunden werden, z. B. durch Verschraubung auf Fundamenten (**Kapitel „Sicherheit“ ab Seite 9 beachten**). Für ein ausreichendes Fundament lassen Sie sich von ihrem Bauunternehmen vor Ort beraten.

Bei Stärkerem Windaufkommen ist die Wandpergola zusätzlich zur Verankerung auf z. B. Fundamenten durch zusätzliches Abspannen mit Seilen an den Ecken zu sichern.

Passendes Befestigungsmaterial dazu erhalten Sie im Fachhandel. Die mitgelieferten Erdspieße sind nur zur temporären Befestigung auf Rasenfläche bei Windstille gegen Verschieben geeignet und situationsbedingt eventuell nicht ausreichend.

Lassen Sie sich von einem Fachmann vor Ort beraten.

Sicherheit

HINWEIS!

Bestimmungszweck und Anwendungsort

Die Wandpergola ist ausschließlich als Unterstand konzipiert und dient nicht als Zelt im Sinne von Wohnen und Unterkunft. Die Wandpergola ist geeignet als Sonnen-, Sicht- und leichter Regenschutz im privaten Bereich. Die Wandpergola ist ausschließlich für den Privatgebrauch im Außenbereich und nicht für den gewerblichen Gebrauch geeignet. Die Wandpergola darf nur wie in dieser Aufbauanleitung beschrieben verwendet werden. Die Wandpergola dient nicht als Witterungsschutz und nicht zur (Ein-)Lagerung von Gegenständen aller Art wie z. B. Holz, Gartengeräte, Grillgeräte aller Art und nicht für explosivgefährdete Stoffe wie brennbare Flüssigkeiten, Gas.

Die Wandpergola darf ausschließlich für den oben genannten Bestimmungszweck verwendet werden. Die Wandpergola ist kein Kinderspielzeug.

Bei Befestigung auf Betonfundamenten und bei Nichtgebrauch ist minimum das Stoffdach einzufahren und fest zu sichern.

ACHTUNG: Jegliche vom obigen Bestimmungszweck abweichende Verwendungen sind **UNTERSAGT**, da hierdurch gefährliche Situationen für Personen entstehen könnten. Der Hersteller und/oder Händler übernimmt keine Haftung für Schäden die durch nicht bestimmungsgemäßen oder falschen Gebrauch entstanden sind.



ES IST UNTERSAGT, auf der Wandpergola Gegenstände abzulegen und/oder sich an ihr abzustützen, anzuhängen. Nicht auf die Wandpergola klettern! **Absturzgefahr!** Eine unsachgemäße Verwendung befreit den Hersteller von jeglicher Haftung für eventuelle Personen- oder Sachschäden.

Die Missachtung der Verwendungsbedingungen hat den automatischen Verfall jeder Art von Herstellergarantie zur Folge.

ES IST UNTERSAGT, das Gestell in irgendeiner Art und Weise zu zerlegen oder umzubauen. Für jegliche Veränderungen am Produkt übernimmt der Hersteller keinerlei Haftung.

ACHTUNG: Bei starken Regen, Wind (bei mehr als 28 km/h = ab Windstärke 4 gemäß Beaufort-Skala) oder **Schneefall** muss die Wandpergola **zusätzlich seitlich mit Seilen abgespannt**, dass Stoffdach zurückgeschoben und gesichert werden. Wurde das Grundgestell auf z. B. Betonfundamenten befestigt, so ist **mindestens das Stoffdach einzufahren und fest zu sichern**.

Siehe auch Kapitel „Spezifische Produkthinweise“ auf Seite 13.

INFORMATIONEN UND VORSICHTSMAßNAHME: Die Verwendung bei Frost/Schnee kann zu Schäden an der Wandpergola führen!

ACHTUNG: Es ist verboten, Leitern oder andere feste Gegenstände in der Nähe der Wandpergola aufzustellen oder zu installieren, welche ein Betreten oder Hinhängen an die Wandpergola ermöglichen können.

Nutzungs- und Installationsvoraussetzungen

Die normale Verwendung der Wandpergola kann durch Personen ohne Fachkenntnisse erfolgen, sofern sie über 12 Jahre alt sind, in die ordnungsgemäße Verwendung eingewiesen wurden und diese Aufbau-, Bedienungs- und Wartungsanleitung gelesen haben. Die normale Bedienung der Wandpergola (z. B. Aufbau) kann nach Einweisung in die Bedienung und Sicherheit durch Personen ohne Fachkenntnisse erfolgen.

Gewährleistung und Haftung

Personen- oder Sachschäden sind von der Haftung ausgeschlossen, wenn diese auf folgende Ursachen zurückzuführen sind:

- Nicht bestimmungsgemäße Verwendung des Produktes
- Unsachgemäße Öffnung der Verpackung
- Jegliche Veränderung am Produkt
- Nicht sachgemäßer Aufbau oder Bedienung
- Nichtbeachtung dieser Aufbauanleitung
- Nichteinhaltung der angegebenen technischen Daten
- Normaler Verschleiß und Farbveränderungen durch UV-Strahlung



- Bei starken Regen, Wind (bei mehr als 28 km/h = ab Windstärke 4 gemäß Beaufort-Skala, Siehe Tabelle Seite 13) oder Schneefall muss die Wandpergola **zusätzlich seitlich mit Seilen abgespannt** werden, da die Gefahr von Personen- oder Sachschäden besteht. Bei Befestigung auf einem Betonfundament ist minimum das Stoffdach einzufahren und fest zu sichern.
- Keine Gegenstände auf dem Stoffdach ablegen. Es ist streng verboten, sich an die Wandpergola zu hängen oder an ihr abzustützen: Es besteht die Gefahr von Personenverletzungen oder Schäden an der Wandpergola. Für jede Art sonstiger Fragen bitten wir Sie, sich vor Verwendung der Wandpergola an Ihren Händler zu wenden.
Siehe auch Kapitel „Spezifische Produkthinweise“ auf Seite 13.
- Der Nutzer darf keine Eingriffe oder Arbeiten an der Wandpergola vornehmen, die seinen Kompetenzbereich überschreiten (siehe Kapitel „Bestimmungszweck und Anwendungsort“ auf Seite 9, Kapitel „Wartung und Reinigung“ auf Seite 22 sowie Kapitel „Anforderungen an den Aufsteller“ auf Seite 10).
- Bei Veränderungen/Eingriffen am Produkt, die ohne Genehmigung des Herstellers vorgenommen werden, ist letzterer von jeglicher Haftung für eventuell daraus folgende Schäden befreit. Der Nutzer muss den Händler umgehend über eventuelle Mängel und/oder Störungen der Sicherheitsvorrichtungen bzw. das Auftreten gefährlicher Situationen informieren.

Restrisiken

STOßGEFAHR: Die Wandpergola verfügt an den vorderen Eckverbindungen über Eckstreben zur Stabilisierung. Es besteht die Gefahr sich den Kopf zu stoßen.

Sicherheitshinweise

Pflichten des Betreibers

- Die Wandpergola darf nur in einwandfreiem und sicherem Zustand eingesetzt werden.
- Sicherheitshinweise in dieser Aufbauanleitung sowie allgemeingültige Sicherheits- und Unfallverhütungsvorschriften sind einzuhalten.
- Die technischen Spezifikationen, statische und dynamische Lasten sind einzuhalten.

HINWEIS!

Bei Nichteinhaltung der statischen und dynamischen Lasten kann es zum Verlust der Stütz- und Haltefunktion kommen.

- Der Betreiber der Wandpergola ist vor der Erstbenutzung verpflichtet, sich vom sicheren und ordnungsgemäßen Zustand der Wandpergola zu überzeugen.
- Kinder sind zu beaufsichtigen. Kinder können die Wandpergola als Klettergerüst verwenden und sich daran hochziehen.
- Halten Sie Kinder vom Verpackungsmaterial fern. Es besteht Erstickungsgefahr.
- Lassen Sie die Wandpergola niemals unbeaufsichtigt.
- Die Wandpergola ist im aufgebauten Zustand zusätzlich gegen Wind zu sichern. Verwenden Sie dazu Abspannseile an den vorderen beiden Ecken, welche mit den Erdspießen fest mit dem Wiesenuntergrund verankert werden sollten. Bei anderen Untergründen fragen Sie ihren Fachmann vor Ort um eine sichere Befestigung zu gewährleisten zu können.
- Die Wandpergola darf nicht mit zusätzlichen Seitenteilen ausgestattet werden.

Anforderungen an den Aufsteller

Für den Aufbau der Wandpergola sind folgende Punkte einzuhalten:

- Jene Person, welche mit dem Aufbau der Wandpergola beauftragt wurde, muss diese Aufbauanleitung komplett gelesen und verstanden haben. Dies gilt auch, wenn die beauftragte Person bereits mit solchen Wandpergolen gearbeitet hat.
- Die beauftragte Person darf keine körperlichen Einschränkungen besitzen, welche die Aufmerksamkeit und das Urteilsvermögen beeinträchtigen. Dazu zählen z. B. Übermüdung, Alkoholkonsum etc.
- Kinder unter 12 Jahren, sowie Personen die unter Drogen-, Alkohol- oder Medikamenteneinfluss stehen, dürfen keinerlei Arbeiten wie Aufbau, Abbau, Wartung oder Reinigung durchführen.
- Mehrere Wandpergolen dürfen nicht miteinander gekoppelt werden. Zwischen den einzelnen Wandpergolen muss ein Mindestabstand von 3 Metern eingehalten werden.



Der Aufstellort und die Platzierung der Wandpergola ist so zu wählen, dass bei auftretenden Gefahren (z. B. Brand) keinerlei Fluchtwege in der Umgebung versperrt sind.



Sicherheitshinweise zum Aufbau der Wandpergola

- Versuchen Sie nicht, die Wandpergola alleine aufzubauen. Das Gestell kann dadurch beschädigt werden.
- Die Wandpergola muss auf einem ebenen, festen Untergrund positioniert/aufgestellt werden, entfernt von Kanten.
Sondermaßnahmen:
Beim Aufstellen auf zu festem Untergrund (z. B. Pflastersteine) ist eine Befestigung mit den Erdspeießen und/oder Abspannseilen nicht möglich. Verwenden Sie anderes geeignetes Befestigungsmaterial/Hilfsmittel, um eine feste Verankerung zu erreichen. Lassen Sie sich von einem Fachmann vor Ort beraten. Bei angrenzenden Rasenflächen kann die Wandpergola auch mit längeren Spannseilen und den Erspieößen außerhalb von z. B. Pflastersteinen befestigt werden.
- Halten Sie Kinder und Tiere während des Aufbaus von der Aufbaustelle fern, bis alle Arbeiten abgeschlossen wurden.
- Achten Sie darauf, dass keinerlei Spannungen an den Eckpunkten/Verbindungen während des Auf-/Abbaus entstehen.
- Die Wandpergola muss im rechten Winkel (90 Grad) ausgerichtet sein.
- Bauen Sie die Wandpergola nicht bei Regen, Schnee und aufkommendem Wind auf. Die Wandpergola könnte umkippen und jemanden verletzen.
- Die Platzierung der Wandpergola ist so zu wählen, dass bei auftretenden Gefahren (z. B. Brand) keinerlei Fluchtwege versperrt sind.
- Zusätzlich ist der Untergrund an welchem die Wandpergola angebracht werden soll, auf versteckte Leitungen wie z. B. Wasser, Strom, Gas zu prüfen.

Sicherheitshinweise zur Bedienung

- Der Betreiber der Wandpergola ist verpflichtet, sich vor der Benutzung vom sicheren und ordnungsgemäßen Zustand der aufgebauten Wandpergola zu überzeugen.
- Der Betreiber muss alle Personen, welche die Wandpergola bedienen, im sicheren Gebrauch und Umgang unterweisen.
- Benutzen Sie die Wandpergola nicht, wenn diese Beschädigungen aufweist.
- Die Wandpergola ist kein Regenschutz.
- Die Wandpergola darf nicht unbeaufsichtigt bleiben, da z. B. starke Windböen Schäden verursachen können.
- Die Wandpergola ist bei starken Regen, Wind, Schneefall oder Nichtgebrauch entsprechend zu sichern. Siehe auch Seite 13.
- Wurde das Grundgestell auf z. B. Betonfundamenten befestigt, so ist mindestens das Stoffdach einzufahren und fest zu sichern.
- Die Wandpergola ist bei stärkerem Wind zusätzlich an den Ecken mit Seilen abzuspannen. Dazu sind auch entsprechend starke Bodenanker zu verwenden. Die mitgelieferten Erdspeöße sind für stärkere Winde nicht ausreichend.

Bezugsmodelle

Die vorliegende Montage-/Bedienungsanleitung bezieht sich auf das Modell Wandpergola mit der Artikel-Nummer 303830107 gemäß der Leistungserklärung Nr. LE006_2021.

Produktbezeichnung	Wandpergola 2,91 x 2,91 x 2,26 m
Kenncode des Produkttyps	30383_LE006_2021
Baujahr	2021
Materialien	pulverbeschichteter Stahl, 100% Polyester, Kunststoff
Standfläche	ca. 3 m x 3 m (inkl. Bodenplatten)
Durchgangshöhe	ca. 2,2 m
Farbe Gestell / Stoffdach	Anthrazit
Verwendungszweck	Textiler Sonnenschutz / Markise zur Anbringung im Außenbereich
Gewebe	100% Polyester, PU beschichtet
Gewebegröße (m)	ca. 3,26 x 2,85 m
Gewicht (kg)	ca. 31 kg
Gesamtenergie-durchlassgrad g_{tot} (freiwillige Angabe)	0,35
Anzahl Befestigungen	4 Befestigungspunkte wandseitig und 8 Befestigungspunkte am Boden.
Windklasse	Windklasse 1 (Windstärke 4 gem. Beaufort Skala, mäßige Brise, mäßiger Wind Wind bewegt Zweige und dünnere Aste, hebt Staub und loses Papier, Geschwindigkeit 20 -27 km/h = 5,5 - 7,4 m/s)
Wasserresistenz	Klasse 2: bis 56L/m2 (pro Stunde)
Max. Belastungskraft auf nicht einfahrbare Elemente	728 N
Garantie	3 Jahre



Breite in Meter / Länge in Meter / Höhe in Meter Standfläche (von Außenkante Eckpfosten zu Außenkante Eckpfosten)
Die überdachte Fläche entspricht maximal ca. 8,7 qm.

Die leichte Beschattung wandert mit der Sonnenstellung/Lichtquelle und ist somit nicht immer zu 100% gegeben.
Daher kann eine leichte Beschattung auch außerhalb der Wandpergola liegen.

Kennzeichnung Wandpergola

(angebracht an der Untereite der Wandstrebe)

Nummer der Leistungserklärung:	LE006_2021	Baujahr: 2021	
Kenncode des Produkttyps:	30383_LE006_2021	Seriennummer: A1136/A1170	
Verwendungszweck:	Textiler Sonnenschutz/Markise zur Anbringung im Außenbereich	hecht international GmbH	
Harmonisierte Norm:	EN 13561	Im Herrmannshof 10	
Widerstand gegenüber Windlasten:	Klasse 1	91595 Burgoberbach, GERMANY	
Gesamtenergie-durchlassgrad g_{tot} :	0,35 (freiwillige Angabe)	www.hecht-international.com/LE006_2021	

Spezifische Produkthinweise

Die Wandpergola ist in die Windwiderstandsklasse 1 eingeteilt und muss ab einer Windgeschwindigkeit von 28 Km/h (ab Windstärke 4, 20 – 27 km/h nach Beaufort-Skala, siehe hierzu Tabelle auf dieser Seite) **zusätzlich seitlich mit Seilen abgespannt werden**. Bei einsetzendem Schneefall ist das Stoffdach einzufahren und fest zu sichern. Bei Befestigung auf einem Betonfundament, ist mindestens das Stoffdach einzufahren und gegen lösen fest zu sichern um Personen- oder Sachschäden durch Überbelastung zu vermeiden.

Beaufort-Skala

Die Beaufort-Skala ist ein Hilfsmittel, mit deren Hilfe die Windstärke anhand der Auswirkungen des Windes geschätzt werden kann. Für die hier beschriebene Wandpergola gilt die maximale Windstärke 4.

Windstärke Beaufortgrad	Windgeschwindigkeit			welche Auswirkungen kann man erkennen	welche Drachen fühlen sich wohl in diesem Wind
	m/s	km/h	Knoten		
4 mäßige Brise, mäßiger Wind	5,5 - 7,4	20 - 27	11 - 15	Kleine Laubbäume beginnen zu schwanken, Schaumkronen bilden sich auf Seen	gut für die meisten Drachen

Dachlast

Bei dem Begriff Dachlast handelt es sich um die Gewichtsbelastung der Dächer, z. B. durch Schnellfall.

Da es sich bei der Wandpergola um kein festes Dach, sondern um einen Sonnenschutz aus Stoff handelt, darf dieser in keinsten Weise einer Belastung z. B. durch Schnee oder angehängte Gegenstände ausgesetzt werden.

Bei Nichtgebrauch der Pergola, Regen oder Schneefall ist das Stoffdach nach hinten in Richtung Wandbefestigung einzuschieben und fest zu sichern.

Transport und Verpackung

Transport der Wandpergola

Für die Handhabung vor, während und nach dem Transport der Wandpergola ist der Kunde verantwortlich. Der Kunde muss für einen angemessenen Transport sorgen, damit die Originalverpackung und somit die Wandpergola nicht beschädigt wird. Eventuelle Produktschäden, die durch die Demontage und die Handhabung oder Transport nach der Installation verursacht werden, sind nicht durch die Garantie/Gewährleistung abgedeckt. Das Verpackungsmaterial muss entsorgt und/oder wiederverwertet werden, gemäß den geltenden Vorschriften im Bestimmungsland.

Verpackung, Handling und Entfernen der Verpackung

Die Wandpergola ist in 1 (einem) Karton verpackt. Die Einzelteile sind durch Folie geschützt.

HINWEIS!

Auspacken

Die Wandpergola ist schwer, besteht aus mindestens 1 Paket und sollte nach Möglichkeit von zwei Personen getragen werden. Zum Öffnen der Verpackung eine Schere mit abgerundeten Spitzen verwenden, damit die darin befindlichen Gestell- und Stoffteile nicht beschädigt werden.



ACHTUNG: KEINESFALLS CUTTER ODER MESSER VERWENDEN.

Hierdurch kann die Wandpergola beschädigt werden.

Die Verpackungsmaterialien außerhalb der Reichweite von Kindern lagern, da sie eine Gefahrenquelle darstellen können.

Benötigtes Werkzeug

Benötigtes Werkzeug für den Aufbau



Wenn Sie das benötigte Werkzeug oder Montagehilfen falsch oder unvorsichtig verwenden, besteht die Gefahr, dass Sie sich damit verletzen.

Für den Zusammenbau werden bereits ab Werk zwei Schraubenschlüssel mitgeliefert.

Gerne können aber auch passende, vorhandene Sechskantschraubenschlüssel SW6 verwendet werden.

Neben der Befestigung auf z. B. Fundamenten empfehlen wir für die Befestigung am Mauerwerk noch eine Leiter, Podest oder dergleichen zu verwenden.

Bei Arbeiten auf Leitern, Podesten und dergleichen sind diese von einer zweiten Person zu sichern.

1

Bestimmen Sie den Aufstellort der Wandpergola. Dieser ist so zu wählen, dass bei auftretenden Gefahren (z. B. Brand) keinerlei Fluchtwege in der Umgebung versperrt sind. Der Untergrund muss fest und eben sein.

Nehmen Sie alle Einzelteile vorsichtig aus der Verpackung.

Entfernen Sie die Schutzfolien und legen Sie die Einzelteile an einem sicheren Ort ab, damit sie während der Aufbauarbeiten nicht verkratzt, beschädigt oder verschmutzt werden können.

HINWEIS!

Es dürfen nicht mehrere Wandpergolen miteinander verbunden werden. Lassen Sie zwischen mehreren Wandpergolen jeweils immer einen Abstand von mindestens 3 Metern.

2

Prüfen Sie, ob alle Einzelteile gemäß Aufstellung auf Seite 5 vorhanden und in einwandfreiem Zustand sind.

HINWEIS!

Beginnen Sie bei fehlenden, beschädigten oder verformten Teilen keinesfalls mit der Montage. Wenden Sie sich in einem solchen Fall umgehend an unseren Kundenservice. Die Kontaktdaten finden Sie auf Seite 23.

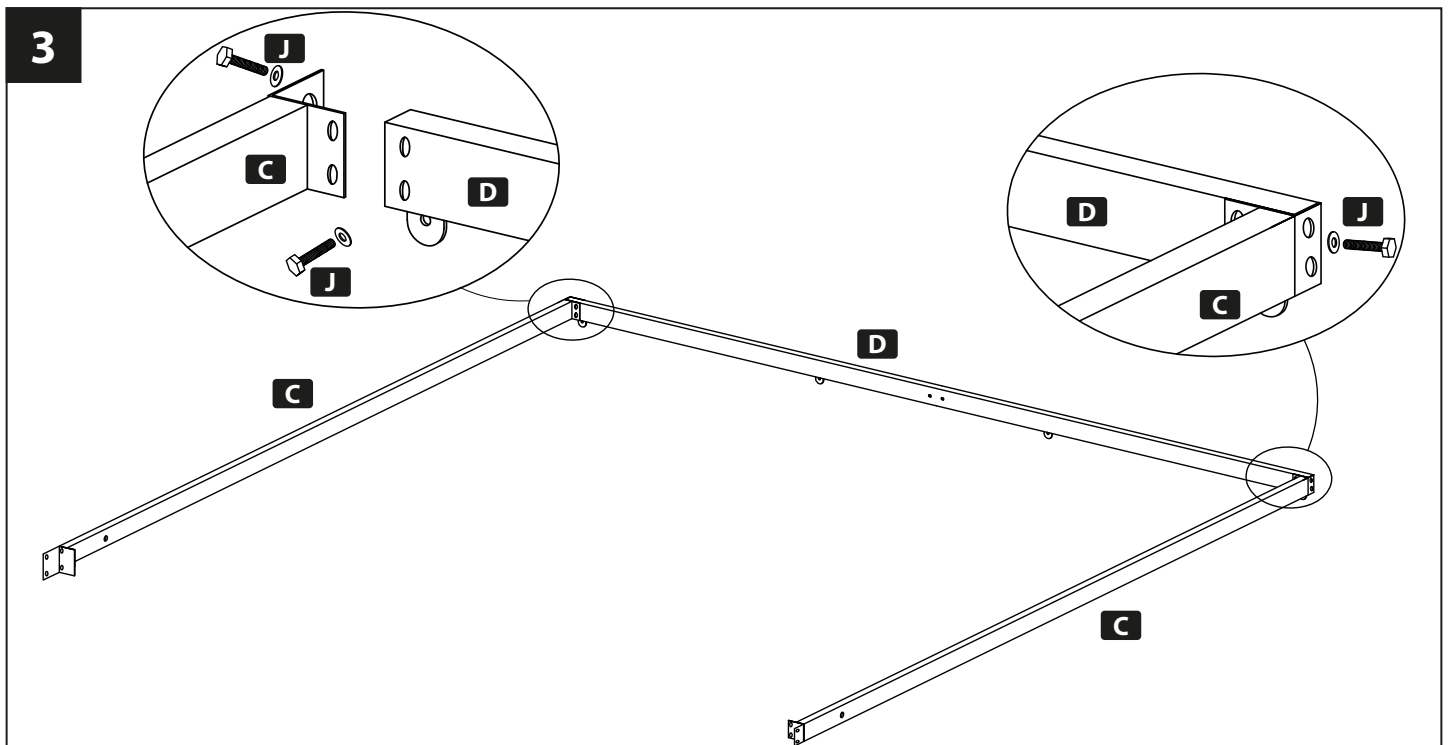


Warnung

Für den **Auf- und Abbau benötigen Sie mindestens 2 Personen**. Für einen einfacheren und zeitsparenderen Auf- und Abbau werden 3 Personen empfohlen. Achten Sie auf einen festen und ebenen Untergrund. Achten Sie während der Aufbauarbeiten auf Ihre und die Sicherheit anderer

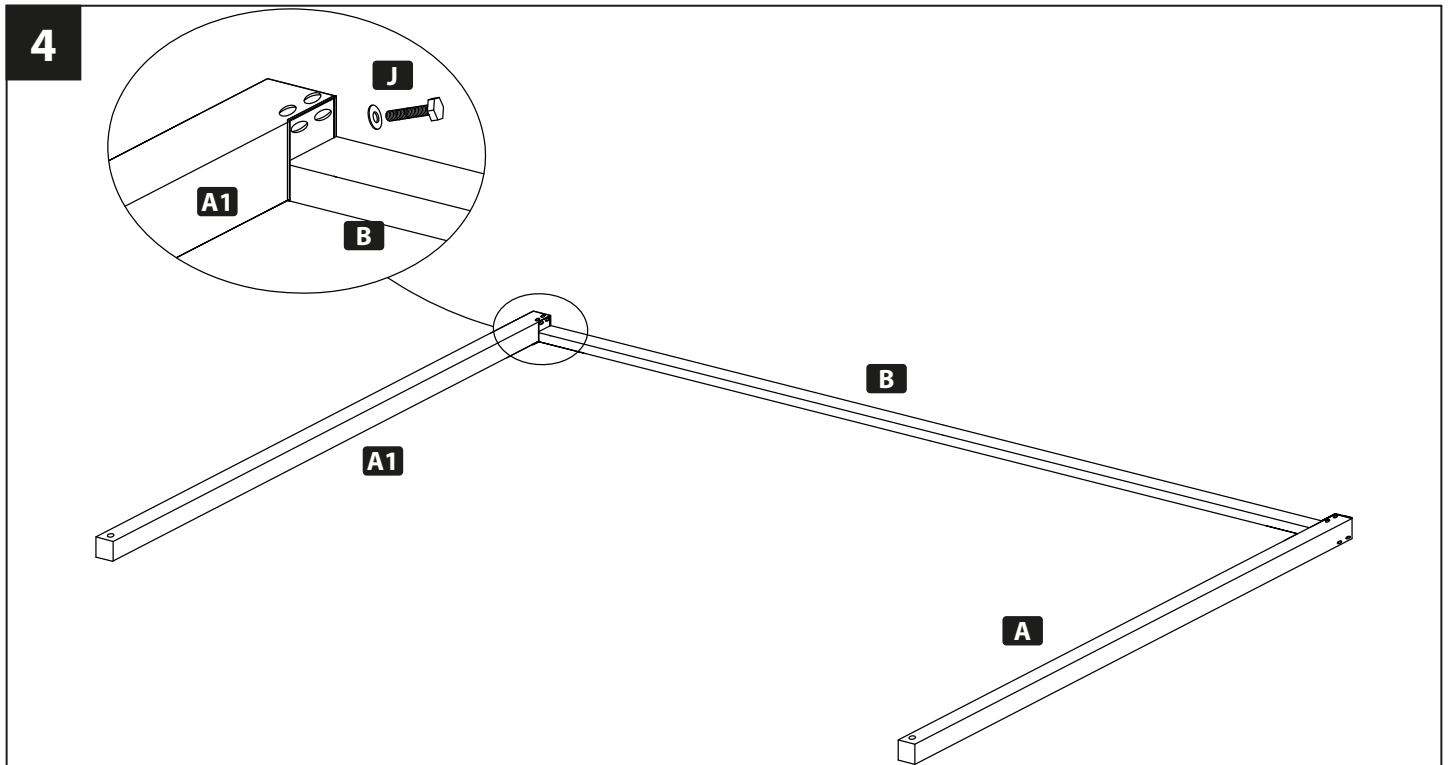
Zusammenbau Wandpergola-Gestell

3

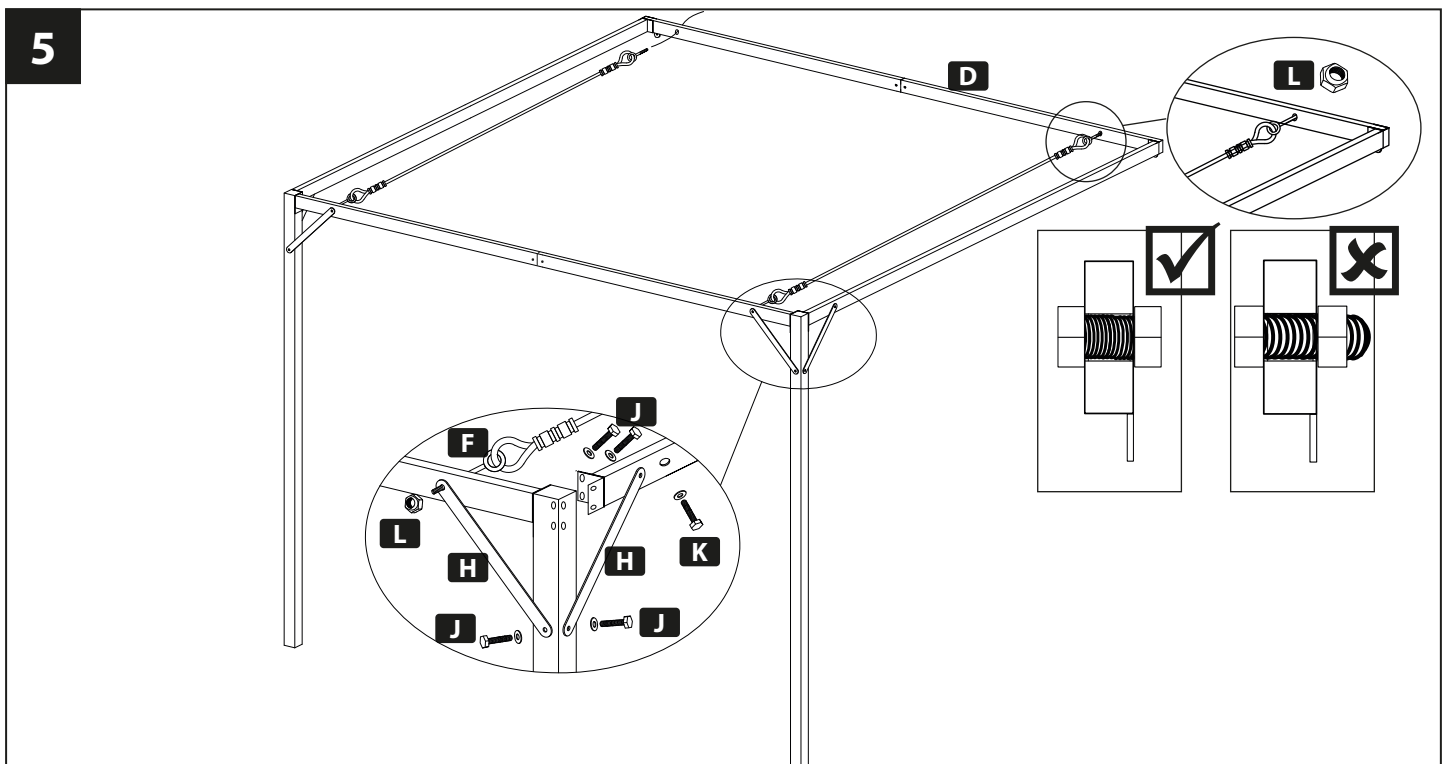


Verbinden Sie die beiden Seitenstreben **C** mit der Querstrebe hinten **D**.
Verwenden Sie dazu jeweils 4x die Schrauben **J**.

Aufbau Wandpergola



Verbinden Sie oben die Eckpfosten **A** und **A1** mit Querstrebe vorne **B**.
Verwenden Sie dazu überall 4x die Schrauben **J**.

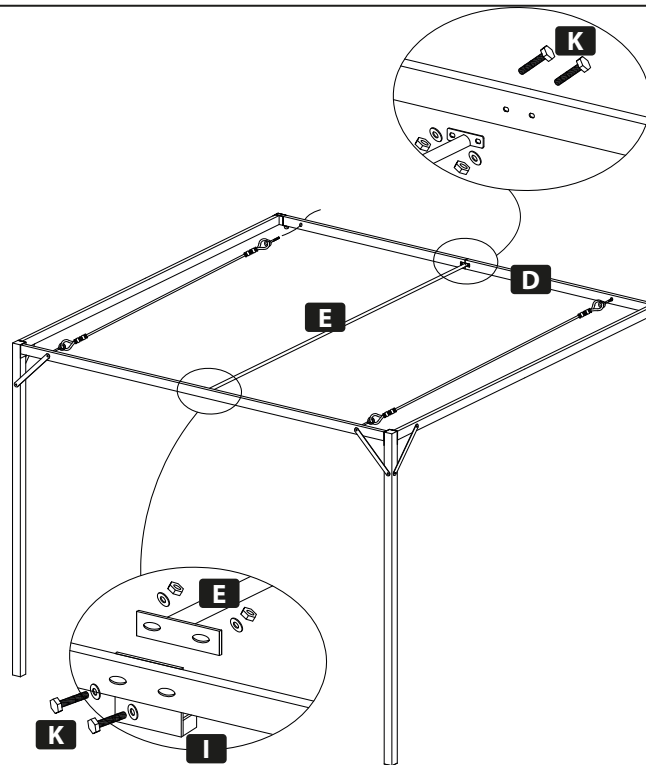


Befestigen Sie seitlich die Stützstreben **H** mit den Schrauben **J** und **K**.
Befestigen Sie die vorderen Stützstreben **H** nur am unteren Schraubenloch mit den Schrauben **J**.
Setzen Sie in das obere Schraubenloch von innen die Spannseile **F** ein und füren das Gewinde durch das Schraubenloch der Stützstreben **H** und befestigen diese zusammen mit der Sechskantmutter **L**.
Setzen Sie danach die Abdeckkappe **S** auf.

Führen Sie die beiden anderen Enden der Spannseile **F** nach hinten durch die Querstrebe **D** und befestigen diese mit der Sechskantmutter **L**.

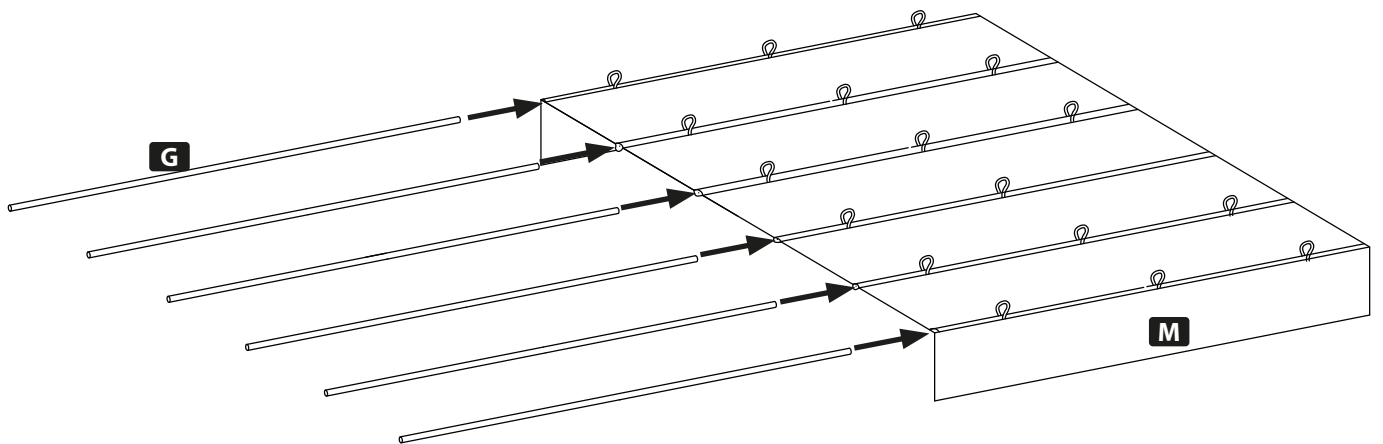
ACHTUNG! Die Sechskantmutter muss bündig mit dem Gewindeanfang abschließen. Das Gewinde darf nicht überstehen.

6



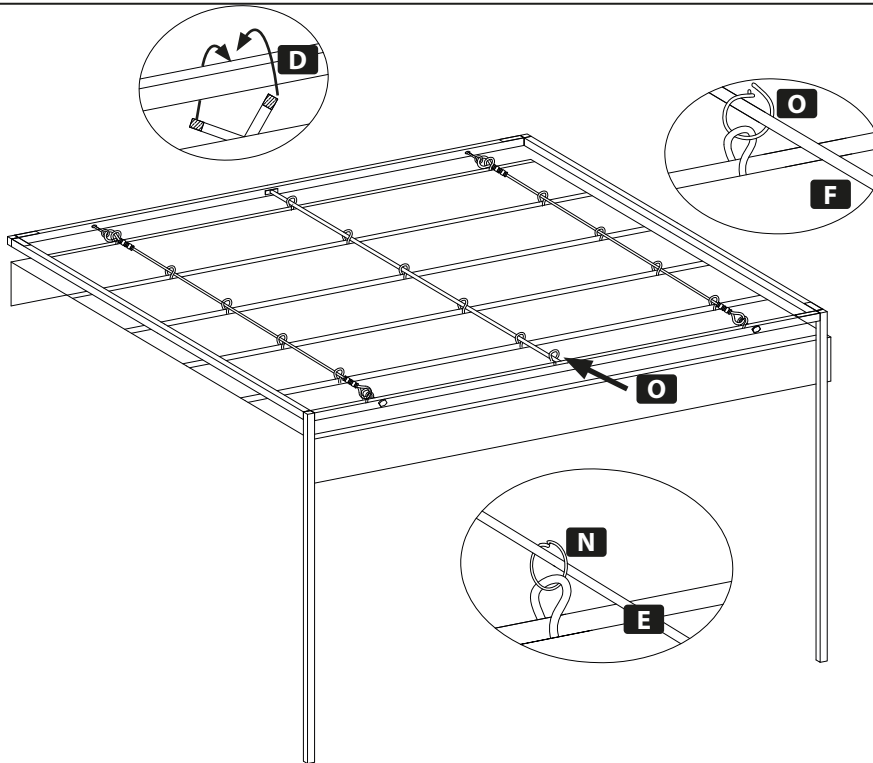
Befestigen Sie die Mittelstrebe **E** an der hinteren Querstrebe **D** mit den Schrauben **K**.
 An der vorderen Querstrebe setzen Sie den Magnethalter **I** dazwischen. Die Magnete zeigen dabei nach innen.
 Befestigen Sie die Mittelstrebe **E** inkl. Magnethalter **I** zusammen mit den Schrauben **K**.

7



Schieben Sie die Tuchstangen **G** in das Stoffdach ein **M**.
 Verschließen Sie jede Einschuböffnung mit dem Klettband.

8



Befestigen Sie die Ösenhaken am Stoffdach wie folgt:

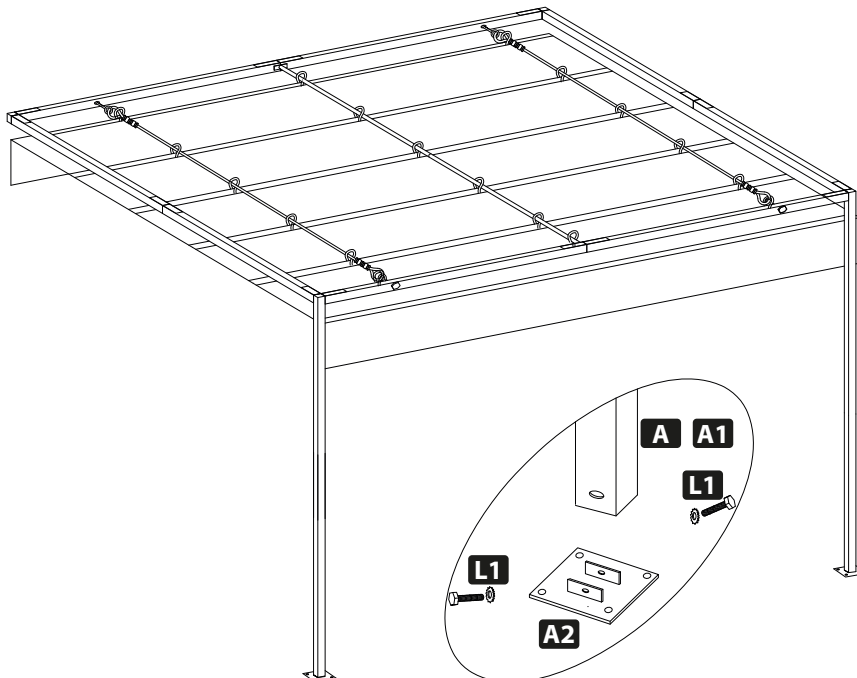
Linke und rechte Reihe --> Ösenhaken klein **O**

Mittlere Reihe --> Ösenhaken groß **N**, nur an erster Position (frontseitig) wird ebenfalls ein Ösenhaken klein **O** angebracht.

Befestigen Sie danach das vorbereitete Stoffdach an den Spannseilen **F** und an der Mittelstrebe **E**.

Fixieren Sie zum Schluß das Stoffdach mit den Klettbändern an der Querstrebe hinten **D**.

9



Heben Sie die Eckpfosten **A** und **A1** leicht an und setzen von unten die Bodenplatten **A2** ein.

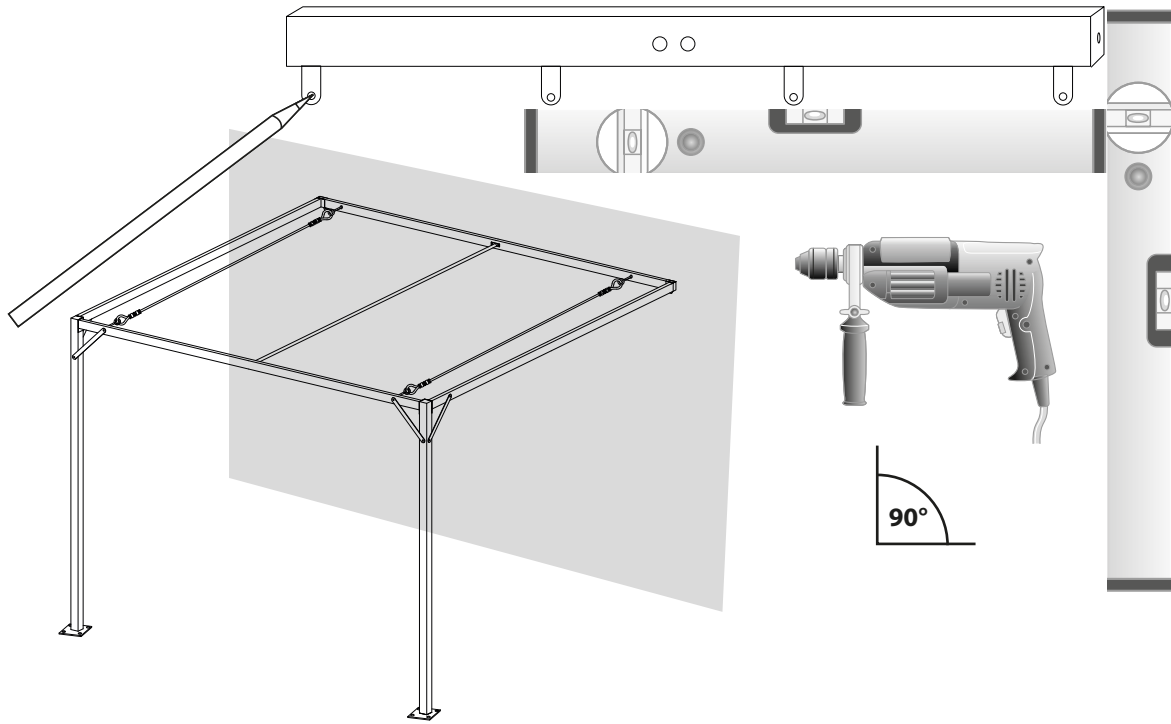
Befestigen Sie die Bodenplatten **A2** von außen mit den Schrauben **L1**.



Warnung

Der Untergrund an welchem die Wandpergola angebracht werden soll, muss vor dem Bohrvorgang auf versteckte Leitungen wie z. B. Wasser, Strom, Gas geprüft werden. Es besteht die Gefahr von Stromschlag, Explosion oder Wasserschaden.

10



Setzen Sie die fertig montierte Wandpergola an die gewünschte Mauerposition und richten diese im exakten Winkel aus. Achten Sie darauf, dass auch die Eckpfosten exakt im Winkel ausgerichtet sind. Diese dürfen nicht schräg stehen.

Markieren Sie die Bohr-/Schraublöcher.

Entfernen Sie die Wandpergola wieder und legen diese vorsichtig ab.

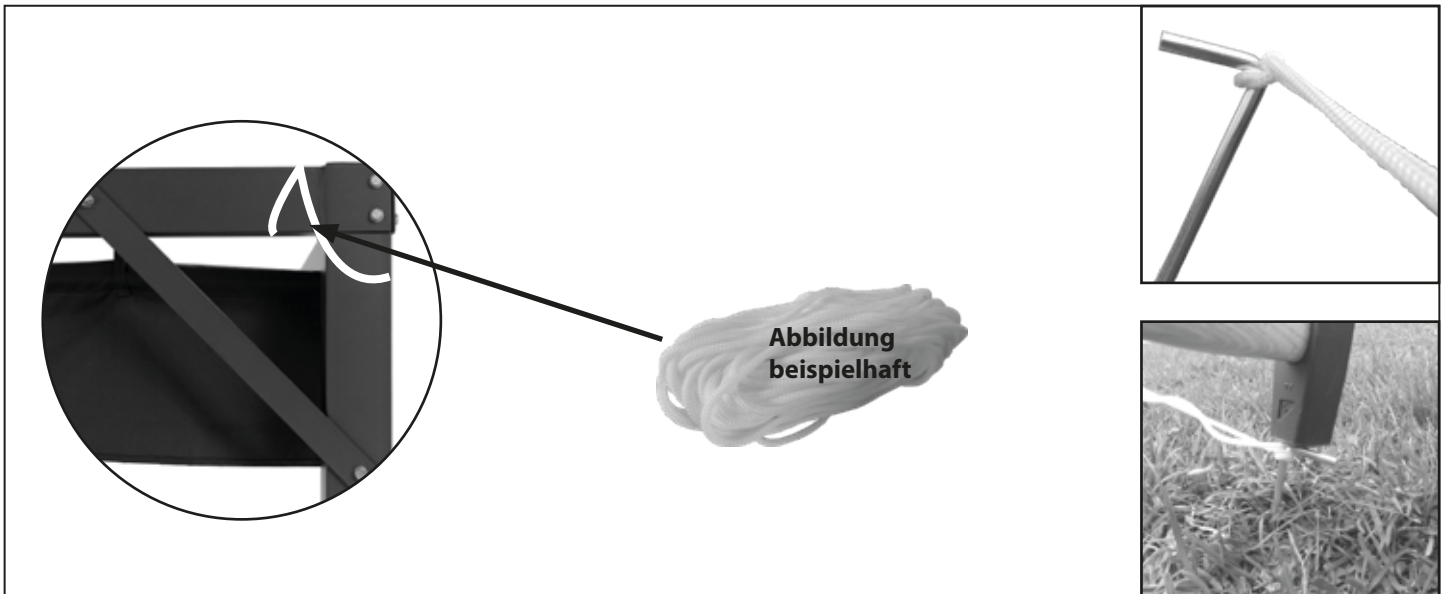
Bohren Sie die markierten Positionen vor. Je nach Untergrund und Montagematerial ist der richtige Bohrertyp zu wählen.

Halten Sie nun die Wandpergola wieder an und befestigen Sie diese mit dem Ihnen vorliegenden Montagematerial.

HINWEIS!

Bei Befestigung der Eckpfosten auf z. B. einem Betonfundament, markieren Sie auch hier die Schraubpositionen.

Abspannen Wandpergola



Befestigen Sie an den vorderen beiden Ecken (oben) jeweils eine Spannschnur (Bild dient nur als Beispiel).
Spannen Sie die Spannschnüre im 45° Winkel nach unten ab und befestigen diese an den Erdspießen.
Verankern Sie die Erdspieße im Untergrund.



Erdspieße sind nur zur Befestigung auf Rasenfläche geeignet und situationsbedingt eventuell nicht ausreichend.
Die Wandpergola sollte fest mit dem Untergrund, auf welche sie steht, verbunden werden.

Ist eine Befestigung der Eckpfosten am Boden mit den Erdspießen und Spannschnüren nicht umsetzbar, muss die Befestigung mit dem vorhandenen Untergrund angepasst werden.

Lassen Sie sich von einem Fachmann vor Ort beraten.

Passendes Befestigungsmaterial dazu erhalten Sie im Fachhandel.

Die Wandpergola ist bei aufkommenden schlechten Wetterverhältnissen wie z. B. Wind, Sturm oder Schnee zusätzlich, durch z.B. durch seitliches Abspannen mit Seilen, zu sichern. Siehe hierzu Kapitel „Spezifische Produkthinweise“ auf Seite 13.

Benutzung Wandpergola

Wichtige Hinweise vor und während Benutzung

HINWEIS!

ACHTUNG! Vor Benutzung der Wandpergola das Kapitel „Sicherheit“ auf Seite 9 sorgfältig durchlesen.



Warnung

Überprüfen Sie nach dem Aufbau die Wandpergola auf festen Stand und lose Befestigungen.

ACHTUNG! Bei aufkommendem Wind/Sturm muss die Wandpergola zusätzlich mit Seilen angespannt und gesichert werden. Andernfalls besteht die Gefahr von Personen- oder Sachschäden.

- Die Wandpergola ist nur temporär als leichter Sonnen-, Sicht- und Regenschutz und für die unter Kapitel „Bestimmungszweck und Anwendungsort“, auf Seite 9 dieser Anleitung genannten Zwecke, zu verwenden
- Es ist streng verboten, an der Wandpergola hochzuklettern oder an diesem große/schwere Gegenstände aufzuhängen/abzulegen.

HINWEIS!

Die Wandpergola nur einlagern, wenn diese komplett trocken ist. Rostgefahr!

Abbau Wandpergola

Bauen Sie die Wandpergola in umgekehrter Reihenfolge des Aufbaus wieder ab.

Alternativ kann die Wandpergola in einzelne Grundelemente, wie z. B. Eckpfosten, Oberer Rahmen, zerlegt werden. Lagern Sie die Wandpergola bzw. die Grundelemente sicher und geschützt, z. B. in der Garage, ein.



Warnung

Eine nur teilweise abgebaute oder in Baugruppen zerlegte Wandpergola bietet keine ausreichende Festigkeit/Tragfähigkeit gegen z. B. Wind und kann beschädigt werden oder zu Schäden an Elementen aller Art oder Personen führen.

Aufbewahrung



Warnung

Alle Teile müssen vor dem Abbau und der Einlagerung vollständig trocken sein. Bewahren Sie die Wandpergola stets an einem trockenen und geschützten Ort auf. Lagern Sie die Wandpergola so ein, dass keine Verformungen am Gestell möglich sind.

Regelmäßige Wartung

HINWEIS!

Durch Einhaltung der nachfolgend genannten Wartungshinweise kann der einwandfreie Zustand des erworbenen Produktes beibehalten werden.

Vor jedem Gebrauch sollte die Wandpergola gründlich auf eventuelle Beschädigungen geprüft werden.

Es sollten ausschließlich Originalersatzteile verwendet werden.
Bitte wenden Sie sich für die Bestellung von Ersatzteilen an Ihren Händler.

Dank der hochwertigen Qualität der verwendeten Materialien benötigt die Wandpergola keine besondere regelmäßige Wartung, abgesehen von der eventuellen Reinigung.

Reinigung



Bei einer Reinigung unter Zuhilfenahme von Leitern, fahrbaren Gerüsten und anderen Vorrichtungen die entsprechenden Sicherheitsvorschriften einzuhalten.

Die Reinigung kann mit einem Schwamm/Tuch und lauwarmem Wasser durchgeführt werden.

ACHTUNG! Keine Lösungsmittel auf Ammoniak- oder Kohlenwasserstoffbasis oder andere ätzende Reinigungsmittel verwenden. Keine Bürsten mit Metall- oder Nylonborsten verwenden. Keine scharfen oder metallischen Reinigungsgegenstände verwenden wie z. B. Spachtel, Messer usw., dadurch können die Oberflächen beschädigt werden und zur Rostbildung führen.

Wir empfehlen bei oberflächlichen Beschädigungen ein Rostschutzmittel zu verwenden. Nähere Auskünfte darüber erhalten Sie vom Fachhändler in ihrer Nähe.

Lassen Sie vor der Einlagerung alle Teile vollständig trocknen, um Schimmelbildung zu vermeiden.

Bei Schimmelbefall (Stockflecken) können die betroffenen Stellen mit im Handel erhältlichem Schimmelentferner behandelt werden. **ACHTUNG!** Lesen Sie dazu die Herstellerangaben um zusätzliche Verfärbungen und Schäden zu vermeiden.

Trotz der hohen Qualität der Webtechniken, der Stoffbehandlung und der Konfektion kann das Sonnenschutz Tuch folgenden Einflüssen ausgesetzt sein:

- 1. SCHIMMEL:** Aufgrund der hohen Konzentration an Schmutzstoffen in der Atmosphäre und dem daraus folgenden sauren Regen sowie der Positionierung der Wandpergola in der Nähe von Straßen, Lüftungsöffnungen oder hochstämmigen Bäumen, die Harz und andere pflanzliche Bestandteile verlieren, können sich bei mangelnder Reinigung eine hohe Anzahl an Mikroorganismen im Sonnenschutz Tuch festsetzen, so dass es nicht mehr vollständig gereinigt werden kann. Die Wasserdichtigkeit von wasserfestem und bedrucktem Stoff ist nur garantiert, wenn kein Schimmelbefall vorliegt.
- 2. FALTEN/SPINNENNETZEFFEKT:** Diese können sich bei der Verpackung des Stoffes bilden. Vor allem bei hellen Farben hinterlassen diese Falten dunklere Streifen auf dem Stoff. Die Qualität der Wandpergola wird dadurch jedoch nicht beeinträchtigt.
- 3. WELLEN:** Diese können an den Nähten der Seitenränder auftreten und sind durch die Doppellage des Stoffes bedingt, dem Auseinander- und Zusammenfallen ausgesetzt.
- 4. AUSFRANSUNGEN UND ABRIEB:** Wenn Stoffüberhänge kontinuierlichem und starkem Wind ausgesetzt sind, können Ausfransungen und Anzeichen von Verschleiß und Abrieb auftreten.

WICHTIG: Die unter den Punkten 1-2-3-4 beschriebenen Erscheinungen sind keine Produktmängel und daher von der Garantie/Gewährleistung ausgeschlossen.

Pflegehinweise

Pflegehinweise für:



- Stoffdach

Material:
100 % Polyester
PA beschichtet (einseitig)

Art.-Nr.: 303830107-A1136 / -A1170

hecht international GmbH
Im Herrmannshof 10
91595 Burgoberbach
GERMANY

Entsorgung

Entsorgung

Die Materialien, aus denen die Wandpergola besteht, gehören nicht zu den Gefahrenstoffen.

Werfen Sie die Wandpergola keinesfalls in den normalen Hausmüll!

Entsorgen Sie ihn über einen zugelassenen Entsorgungsbetrieb oder über Ihre kommunale Entsorgungseinrichtung. Beachten Sie die aktuell geltenden Vorschriften. Setzen Sie sich im Zweifelsfall mit Ihrer Entsorgungseinrichtung in Verbindung.



Denken Sie an den Umweltschutz. Entsorgen Sie die Verpackung sortenrein.
Geben Sie Pappe und Karton zum Altpapier, Folien in die Wertstoff-Sammlung

Service

Service

Sollte trotz aller Kontrollen die Wandpergola beschädigt oder unvollständig sein, so wenden Sie sich an die nachfolgende Serviceadresse.

hecht international GmbH
Im Herrmannshof 10
91595 Burgoberbach
GERMANY

Hotline:

+49 (0)9805 93331981

Web:

www.hecht-international.com



Produktpass

**3 Jahre
Garantie**

Produktbezeichnung: Wandpergola

Chargen-Nummer: A1136

Modell-Nummer: 303830107

Kenncode Produkttyp: 30383_LE006_2021

Verwendungszweck: Textiler Sonnenschutz / Markise zur Anbringung im Außenbereich

Dokumentennummer: V1/2021-30383

gekauft bei: _____

gekauft am: _____

Kontaktdaten: hecht international GmbH
Im Herrmannshof 10
91595 Burgoberbach
GERMANY

+49 (0)9805-93331981

www.hecht-international.com

Bewahren Sie diesen Produktpass für spätere Fragen/Reklamationen sorgfältig auf!



© Copyright

Nachdruck oder Vervielfältigung (auch auszugsweise) nur mit Genehmigung der:

hecht international GmbH | Im Herrmannshof 10 | 91595 Burgoberbach | Germany

2021

Diese Druckschrift, einschließlich aller ihrer Teile, ist urheberrechtlich geschützt.

Jede Verwertung außerhalb der engen Grenzen des Urheberrechts ist ohne Zustimmung der hecht international GmbH unzulässig und strafbar.

Das gilt insbesondere für Vervielfältigungen, Übersetzungen, Mikroverfilmungen und die Einspeisung und Verarbeitung in elektronischen Systemen.

Importiert von:

hecht international GmbH | Im Herrmannshof 10 | 91595 Burgoberbach | Germany

Irrtümer, Änderungen und Druckfehler vorbehalten.

