

## LED-Solar Pavillon AZUR



### **ACHTUNG:**

**Vor der Montage und Inbetriebnahme die Anleitung vollständig und sorgfältig lesen.  
Sie enthält wichtige Informationen zur Montage und Verwendung**

## Inhaltsverzeichnis

Symbolerklärung .....	3
Lieferumfang .....	4
Sicherheitshinweise .....	5
Reinigung und Instandhaltung.....	7
Entsorgungshinweis .....	7
Montageanleitung.....	7
Produktmerkmale.....	19
Elektro- und Elektronikgeräte - Informationen für private Haushalte.....	20
Gewährleistung.....	21

**WICHTIG: FÜR SPÄTERE BEZUGNAHME AUFBEWAHREN.  
SORGFÄLTIG LESEN!**

## Symbolerklärung



### **WARNUNG**

Das Warn-Symbol weist Sie auf Gefahren hin, bei denen Unfälle oder Beschädigungen auftreten können. Bevor Sie den entsprechenden Montageschritt ausführen, lesen Sie den entsprechenden Hinweis neben dem Symbol.



### **INFO**

Das Info-Symbol gibt Ihnen wichtige Hinweise und weist Sie auf Probleme während des Montagevorganges hin. Beachten Sie diese, bevor der entsprechende Montageschritt durchgeführt wird, um Probleme zu verstehen und vermeiden zu können.



### **SCHUTZKLASSE III**

Die Schutzklasse III ist für Geräte vorgesehen, die mit einer Sicherheitskleinspannung oder Schutzkleinspannung arbeiten.

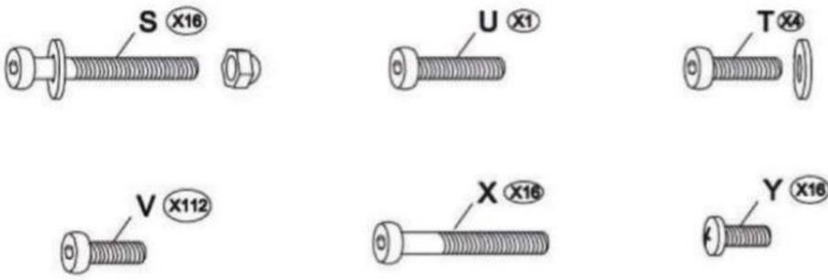
### **Allgemeines**

Die Montageanleitung bezieht sich auf das Pavillon Azur: Sie enthält wichtige Informationen zur Montage und Verwendung. Lesen Sie die Montageanleitung, insbesondere die Sicherheitshinweise, sorgfältig vor der Inbetriebnahme des Produktes durch und bewahren Sie diese sorgsam auf. Benutzen Sie den Artikel nur wie in dieser Anleitung beschrieben, damit es nicht versehentlich zu Verletzungen oder Schäden kommt. Sollten Sie das Pavillon Azur an Dritte weitergeben, ist diese Montageanleitung ebenso zu übergeben.

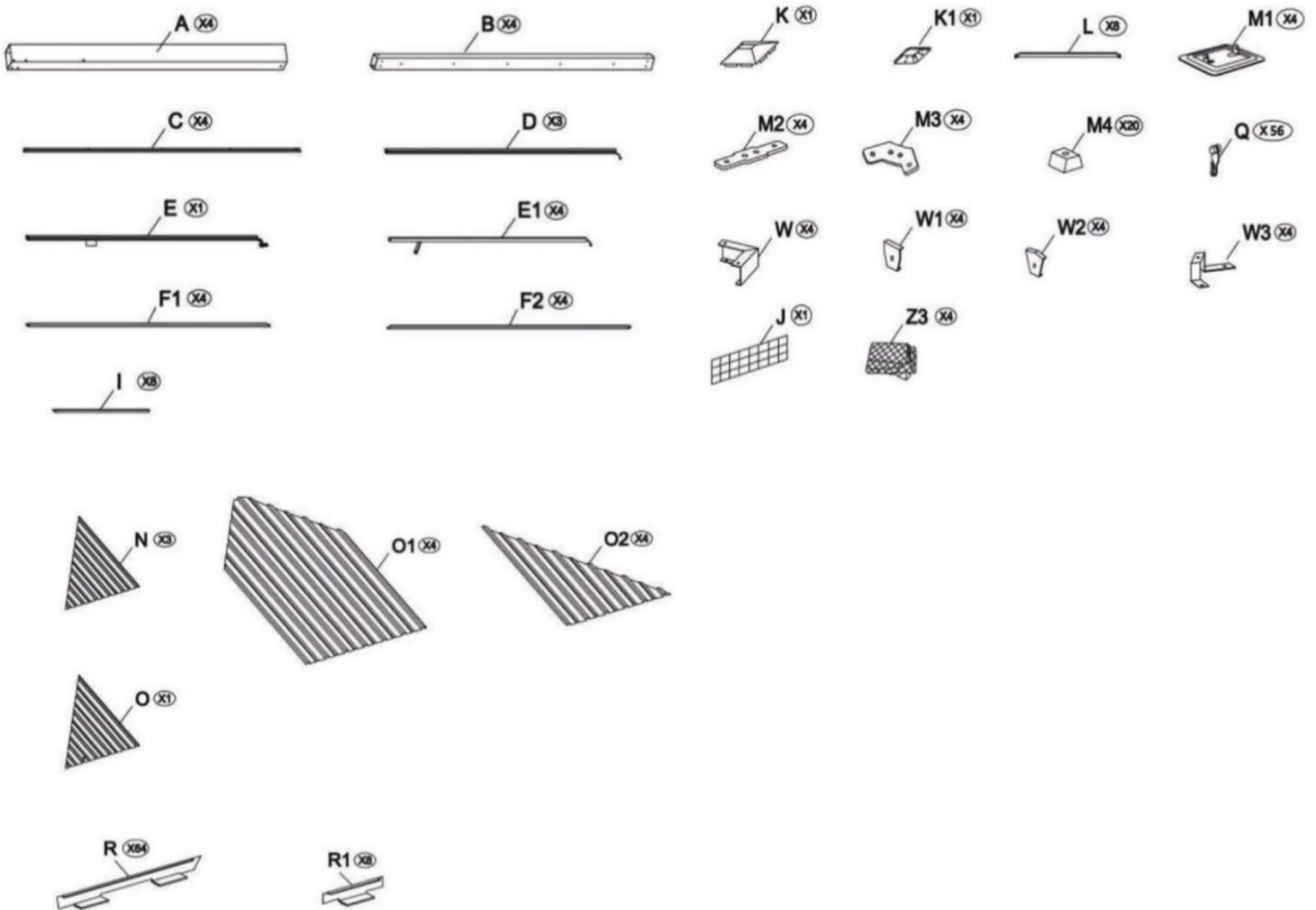
### **Bestimmungsgemäßer Gebrauch**

Der Artikel ist ausschließlich für den privaten Gebrauch bestimmt und nicht für den gewerblichen Einsatz geeignet. Verwenden Sie das Pavillon Azur nur wie in dieser Montageanleitung beschrieben. Jede andere Verwendung gilt als nicht bestimmungsgemäß und kann zu Sachschäden oder Personenschäden führen. Der Hersteller übernimmt keine Haftung für Schäden, die durch nicht bestimmungsgemäßen oder falschen Gebrauch entstanden sind.

# Lieferumfang



Punkt	Beschreibung	Menge
S	Schraube und Mutter M6 x 5	16
U	Schraube M6 x 35	1
T	Schraube M6 x 25	4
V	Schraube M6 x 15	112
X	Schraube M6 x 45	16
Y	Schraube M6 x 15	1





## Sicherheitshinweise

- Das Produkt ist für den Außenbereich geeignet!
- IP20 Schutz für die LED-Streben und die Batteriebox: Geschützt vor Berührungen (mittelgroße feste Fremdkörper Durchmesser > 12mm), NICHT gegen Wasser geschützt.
- IP44 Schutz für Solarpanel: Geschützt vor Berührungen (feste Fremdkörper > 1mm), Geschützt vor allseitigem Spritzwasser.
- Kontrollieren Sie unmittelbar nach dem Auspacken den Lieferumfang auf Vollständigkeit sowie den einwandfreien Zustand des Produktes und aller Teile. Montieren Sie das Produkt keinesfalls, wenn der Lieferumfang nicht vollständig ist.
- Stellen Sie sicher, dass alle Teile unbeschädigt und sachgerecht montiert sind. Bei unsachgemäßer Montage besteht Verletzungsgefahr. Beschädigte Teile können die Sicherheit und Funktion beeinflussen.
- Nehmen Sie keine Veränderungen am Produkt vor.
- Kontrollieren Sie in regelmäßigen Abständen die Befestigung.
- Benutzen Sie den Pavillon nicht in der Nähe von Hitzequellen oder offenem Feuer. Nutzen Sie keinen Grill oder Heizpilz in dem Pavillon oder in unmittelbarer Nähe. Beachten Sie dabei die Sicherheitshinweise dieser Geräte.
- Dieses Produkt muss zwingend durch geeignete Maßnahmen (Betonanker sind nicht im Lieferumfang enthalten) am Boden befestigt werden.
- Der Artikel ist nicht zum Kombinieren mit anderen Pavillons geeignet. Halten Sie mindestens 3 Meter Abstand zu weiteren Pavillons, Gebäuden, Bäumen und anderen Bauten.
- Bei schlechtem Wetter, wie z.B. heftigem Regen, Schneefällen oder ab Windgeschwindigkeiten von 40 km/h, ist der Pavillon nicht aufzustellen. Sollte er bereits aufgebaut sein, nehmen Sie die Dachplane und die Seitenwände unverzüglich ab. Wenn er nicht im Boden gesichert ist, bauen Sie ihn ab oder sichern Sie ihn ausreichend, damit weder Sie noch andere Personen in Gefahr geraten.
- Das Aufstellen des Artikels ist ggf. durch Bauvorschriften geregelt. Die Genehmigung zum Aufstellen kann Ihnen bei Verstößen gegen Aufstellbedingungen der Behörde entzogen werden.
- Sprechen Sie vor dem Aufstellen mit der zuständigen Behörde und halten Sie geltende Vorschriften ein.
- Der Pavillon muss angemessen gesichert werden. Sie haben dafür Sorge zu tragen, dass weder Mensch noch Material zu Schaden kommt.
- Bei Schneefall kann sich Schnee auf dem Dach Ihres Pavillons ansammeln und dieser einstürzen. Daher ist Schnee zwingend vom Dach zu entfernen.
- Im Sonnenschutzdach wurde zum Ablassen des Regenwassers und für mehr Stabilität bei Winden bewusst ein Meshstreifen eingearbeitet. Sollte sich dennoch Wasser auf dem Sonnenschutz ansammeln, ist dieses zwingend zu entfernen.
- Achten Sie unbedingt darauf, dass Ihr Gartenpavillon vollständig trocken ist, bevor Sie ihn abbauen und einpacken. So vermeiden Sie Schimmel- und Pilzbefall.
- Packen Sie Ihren Gartenpavillon nicht bei Temperaturen unter dem Gefrierpunkt ein oder aus. Dies kann Risse verursachen, vor allem an den Stoffbestandteilen.
- Bitte lassen Sie die LEDs bei der Reinigung nicht mit Wasser in Berührung kommen.
- Bitte tauschen Sie nicht eigenständig den Akku der Batteriebox aus. Wenden Sie sich an den Hersteller
- Bei Ersatzteilbestellungen wenden Sie sich direkt an den Hersteller



### Gefahr für Kinder

- Lassen Sie Kinder niemals unbeaufsichtigt mit diesem Produkt allein. Das Produkt ist kein Spielzeug und enthält elektrische Komponenten.
- Halten Sie Kinder von Verpackungsmaterialien fern. Es besteht unter anderem Erstickungsgefahr!
- Halten Sie Kinder während der Montage des Produktes vom Aufbauort fern. Der Lieferumfang enthält Teile, welche zu schlimmen Verletzungen führen können.
- Stellen Sie das Produkt nicht direkt oder in unmittelbarer Nähe eines Spielbereiches auf.
- Der Gebrauch des Pavillons ist nur unter Aufsicht einer eingewiesenen erwachsenen Person erlaubt.
- Die Aufsichtsperson muss mit den Warnhinweisen vertraut und als solche erkennbar sein.



### Verletzungsgefahr

- Unsachgemäßer Umgang mit dem Pavillon Azur kann zu Verletzungen führen
- Kontrollieren Sie den Artikel vor jeder Nutzung, ob sichtbare Schäden entstanden sind.
- Führen Sie jegliche konstruktive Veränderungen nur mit der Erlaubnis und nach Anweisung des Herstellers durch.
- Lebensgefahr durch elektrische Spannung: Bei Berührung von spannungsführenden Teilen besteht **unmittelbare Lebensgefahr**. Beschädigungen der Isolation oder einzelner Bauteile **kann lebensgefährlich sein**. -> Bei Beschädigungen der Isolation Spannungsversorgung so-fort abschalten und Reparatur veranlassen.



### Beschädigungsgefahr

- Unsachgemäßer Umgang kann zu erheblichen Personen- und Sachschäden führen. Deshalb dürfen die Montage, Installation, Inbetriebnahme sowie Störungsbehebung, Wartungs- und Reparaturarbeiten, soweit nicht anders benannt, nur von qualifizierten Personen durchgeführt werden.
- Beachten Sie das Sie während der Winterzeit das Solarpanel in den Innenraum entfernen.
- Entfernen Sie Vorhänge und Netze in den Innenraum während der Winterzeit.



### Explosionsgefahr

- Bewahren Sie keine leicht entzündlichen, leicht brennbaren, sowie explosiven Stoffe im Inneren des Pavillon Azur. Leicht entzündliche Stoffe können Feuer fangen.

### Allgemeiner Hinweis

- Halten Sie die LED-Dachstreben sauber, so dass das Licht hell durchscheinen kann. Sollten die LED-Dachstreben nicht funktionieren, prüfen Sie zunächst die Verbindung der Dachstreben mit dem Solarmodul.



## Reinigung und Instandhaltung

Reinigen Sie die Oberflächen mit einem feuchten Tuch und mit einem milden Reinigungsmittel. Verwenden Sie zur Reinigung keine aggressiven Reinigungsmittel oder Hochdruckreiniger. Lagern Sie den abgebauten Pavillon samt Zubehör an einem möglichst wettergeschützten, gut gelüfteten und trockenen Ort (frostfrei).

## Entsorgungshinweis

- Entsorgen Sie das Verpackungsmaterial gemäß den gültigen nationalen Vorschriften. Entsorgen Sie die Kartonagen und Schutzverpackungen aus Plastik separat und fachgerecht.
- Unsere Verpackungen sind aus umweltfreundlichen Materialien hergestellt. Sie können recycelt werden und somit als wertvolle Rohstoffe dienen. Nicht mehr benötigte Verpackungen können daher der örtlichen Abfallentsorgung zugeführt werden.
- Bei der Entsorgung diese Produkte müssen ebenfalls die gültigen nationalen Vorschriften beachtet werden.
- Sollten Sie sich bezüglich der Entsorgung unsicher sein, wenden Sie sich an den Hersteller. Hinweise zur fachgerechten Entsorgung erhalten Sie bei den örtlichen Entsorgungszentren.

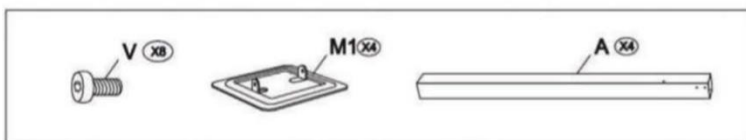
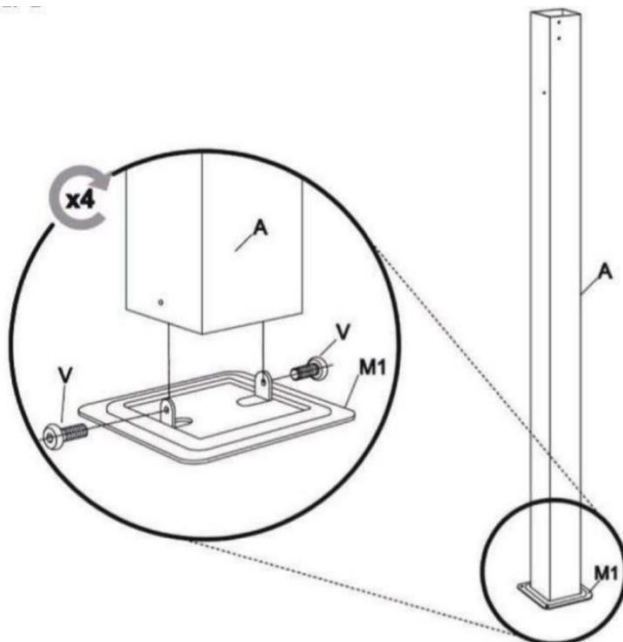
## Montageanleitung

Lesen Sie die folgenden Anweisungen sorgfältig durch.

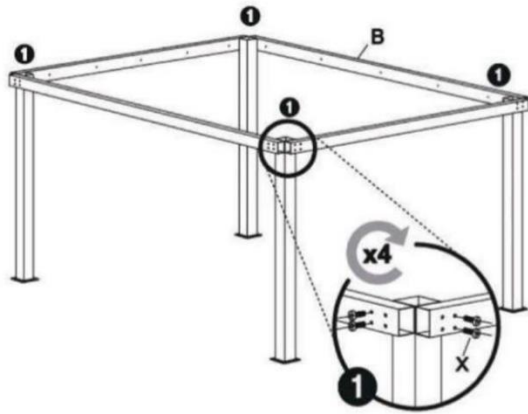
Ihr Pavillon Azur wird in einigen Paketen geliefert. Bitte stellen sicher, dass die Pakete oben geöffnet werden. Seien Sie beim Öffnen der Pakete sehr vorsichtig, da sich zerbrechliche Teile und Glas in den Paketen befinden.

### Starten Sie mit dem Aufbau

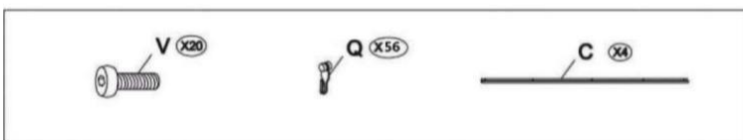
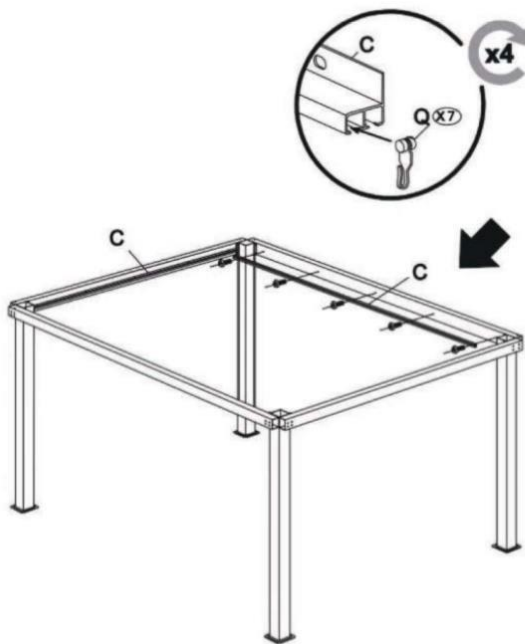
#### Schritt 1:



Schritt 2:

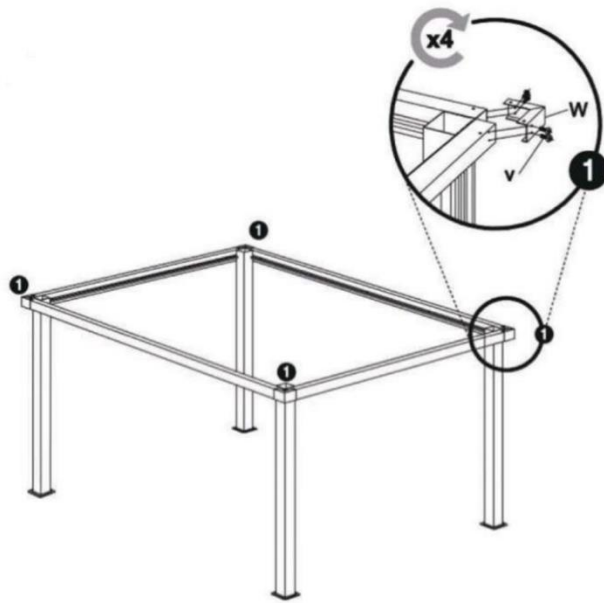


Schritt 3:

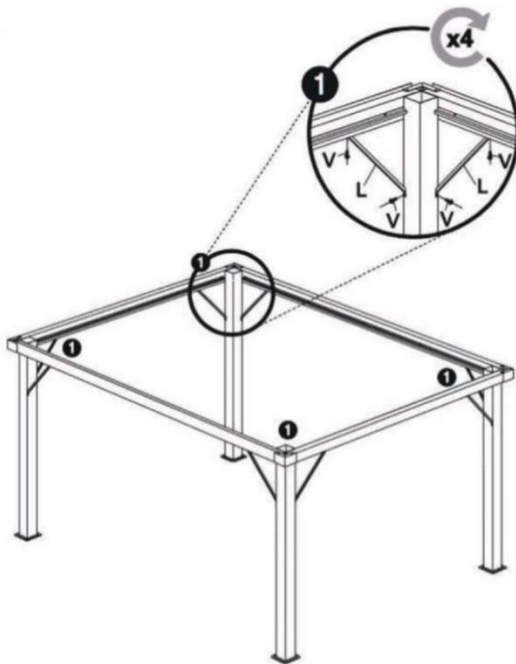




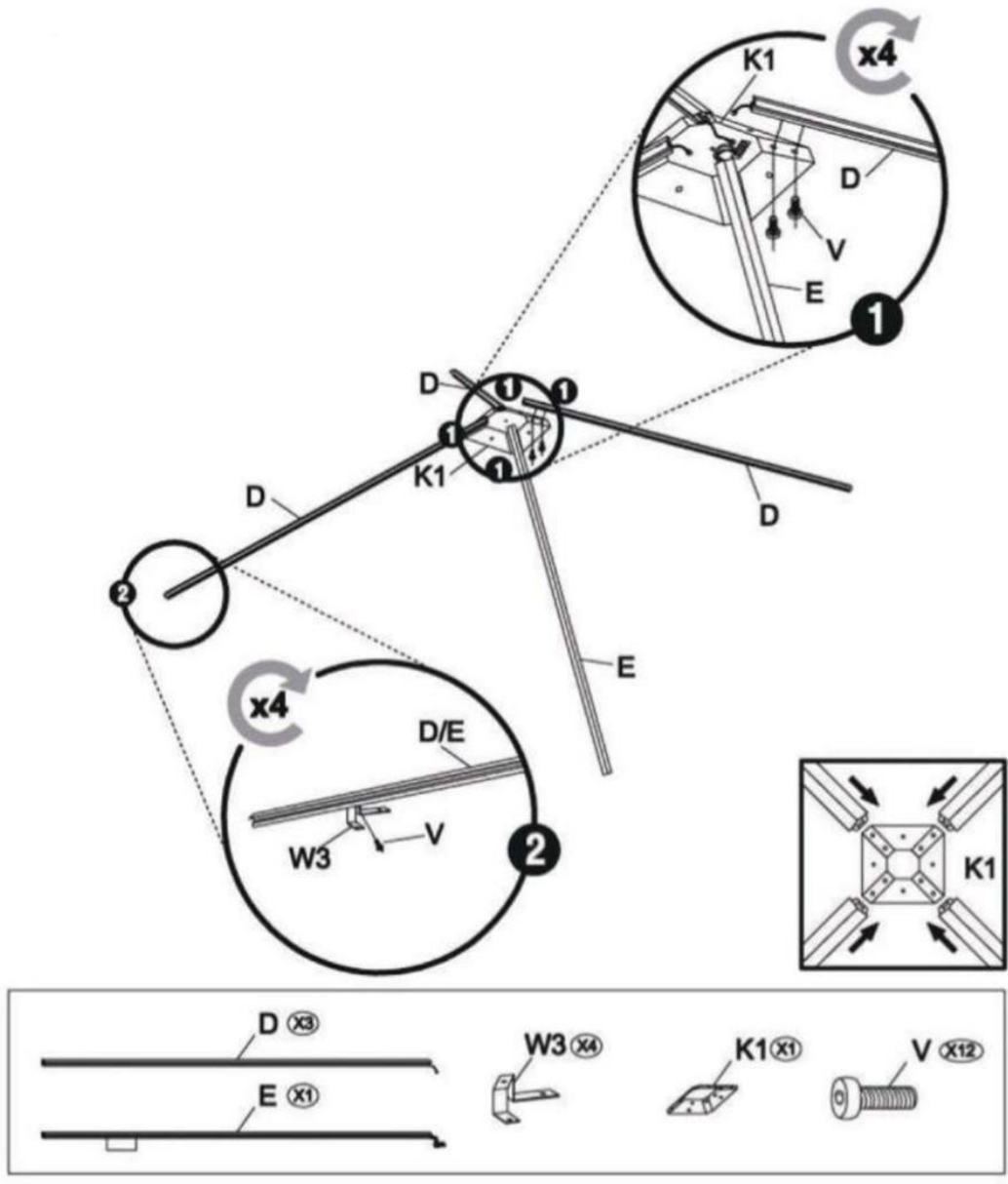
Schritt 4:



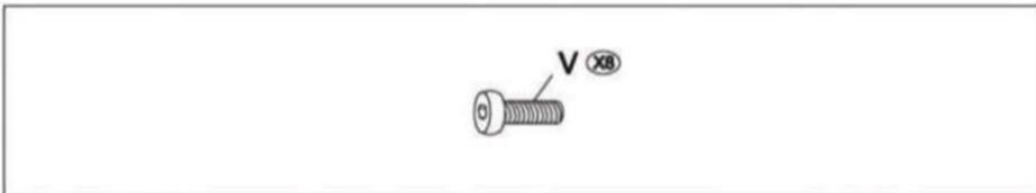
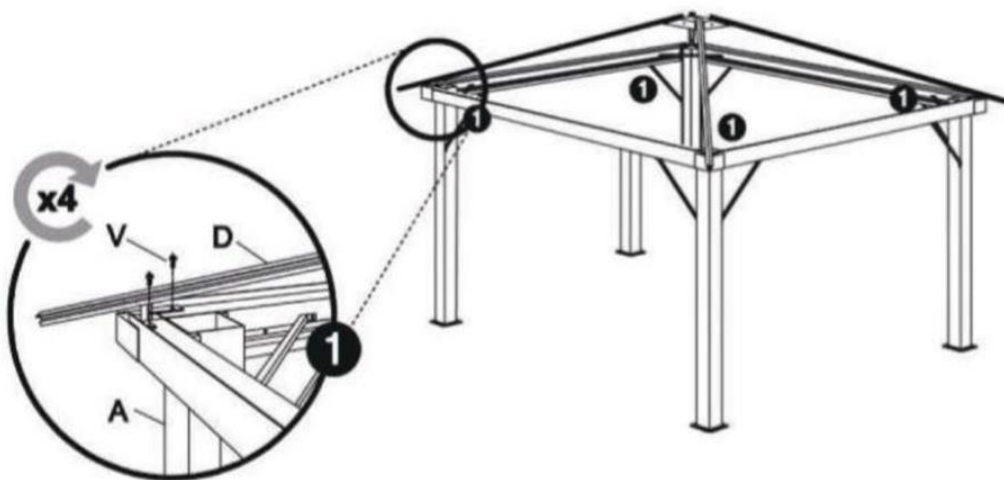
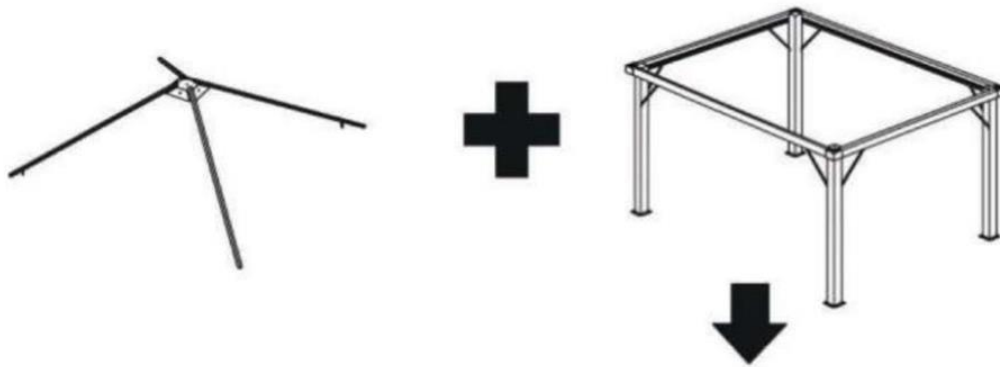
Schritt 5:



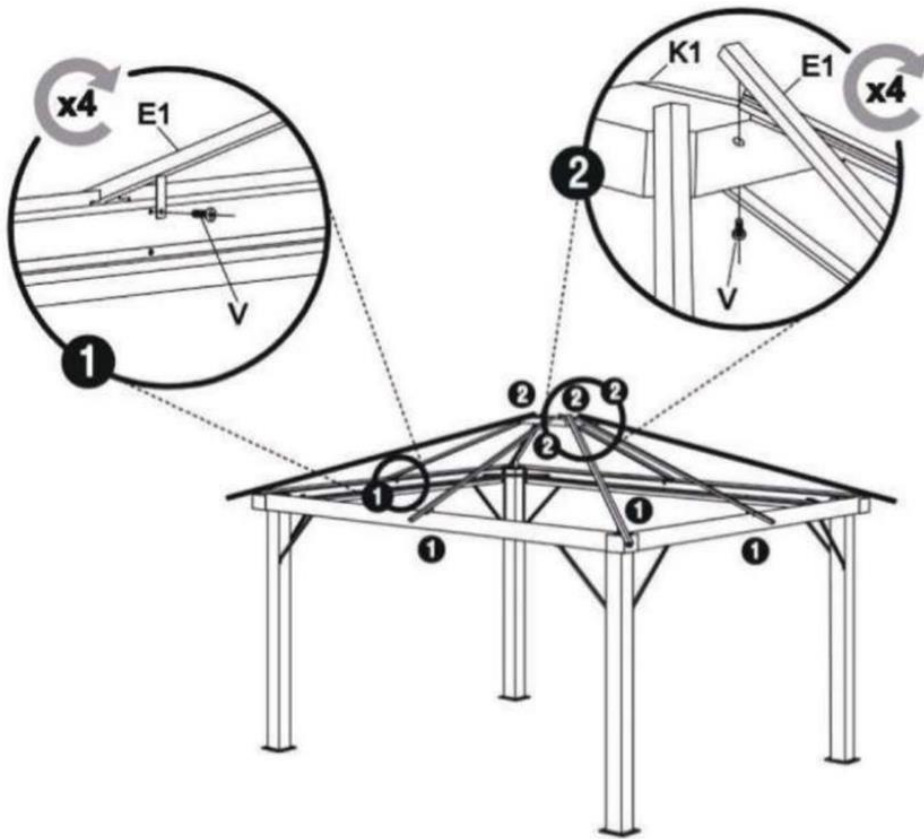
Schritt 6:



Schritt 7:

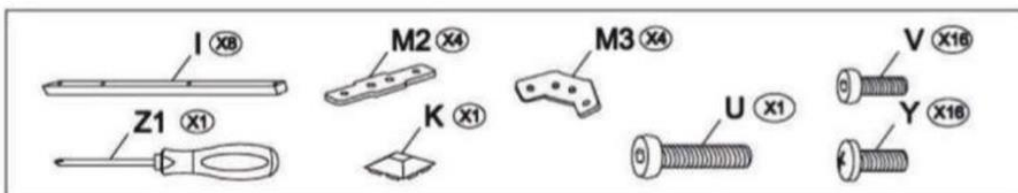
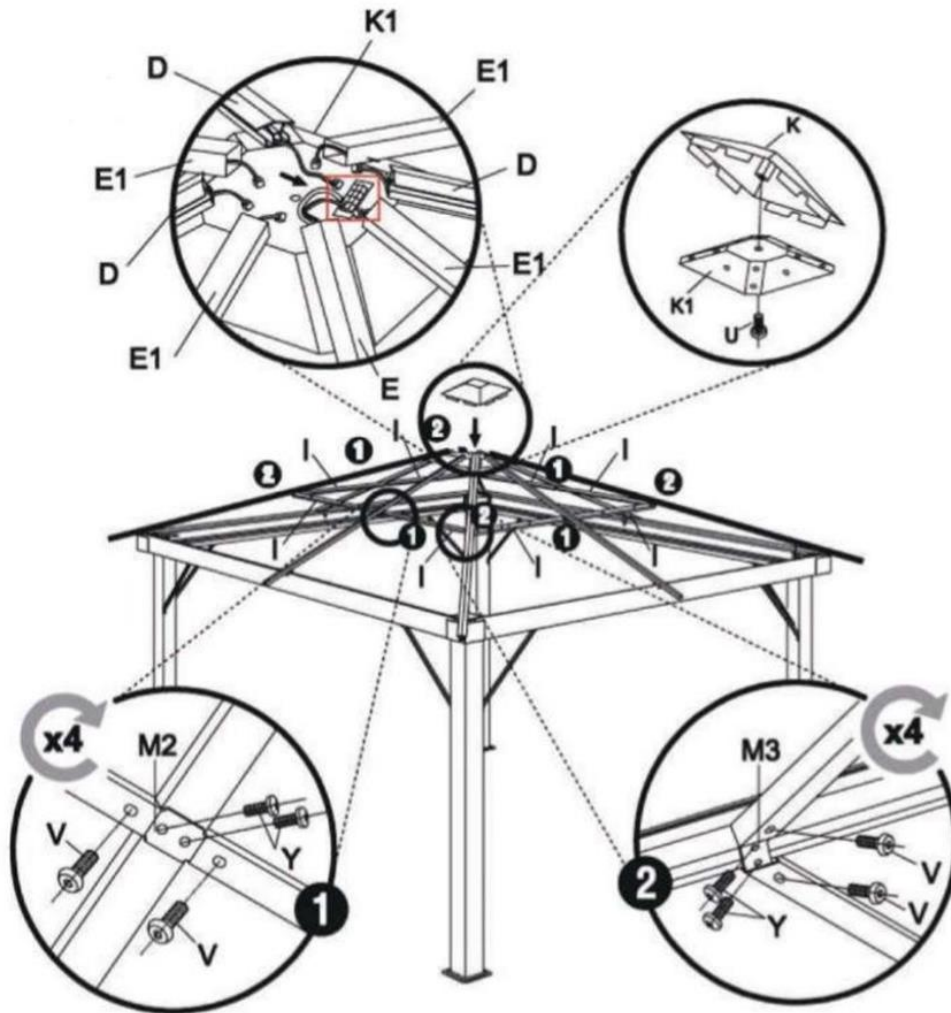


Schritt 8:

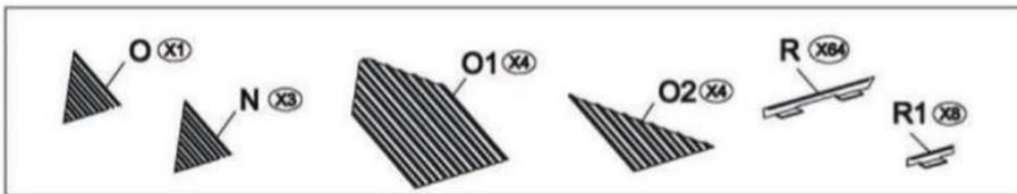
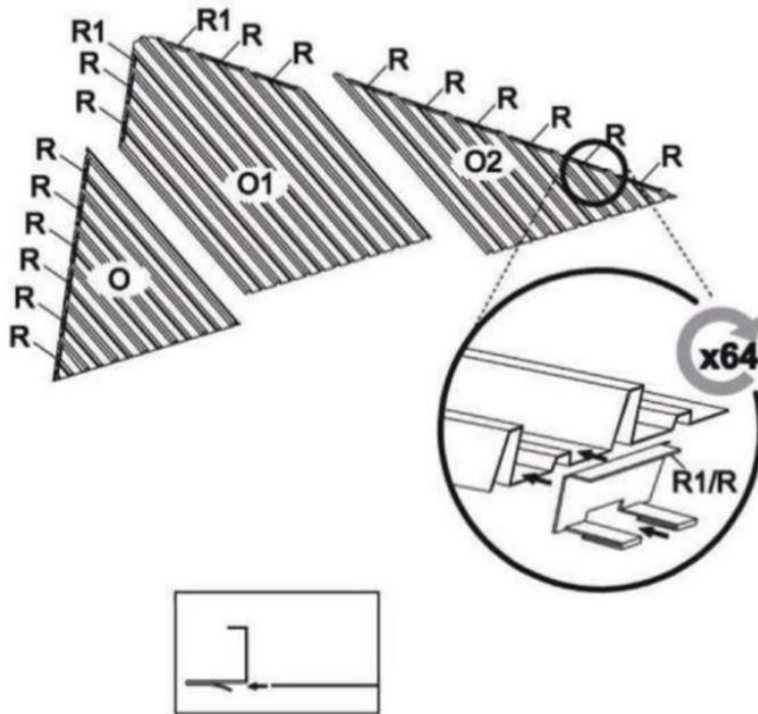


### Schritt 9:

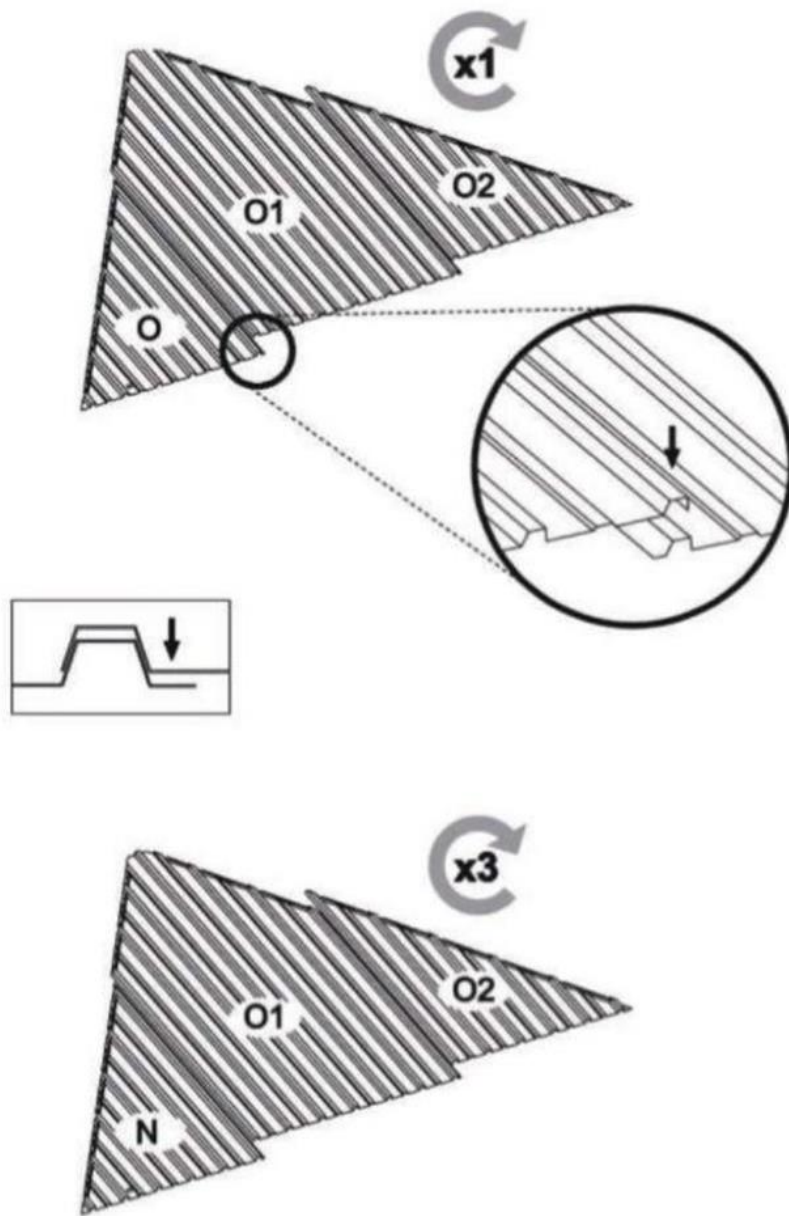
Alle 8 Drähte, die oben von Rippen ausgehen, sollten in das Panel (siehe Bild oben Quadrat) am Ende der Rippe gesteckt werden. Achten Sie auf eine starke und gute Verbindung, sonst funktioniert die LED – Leuchte bei dieser nicht gut angeschlossenen Rippe möglicherweise nicht.



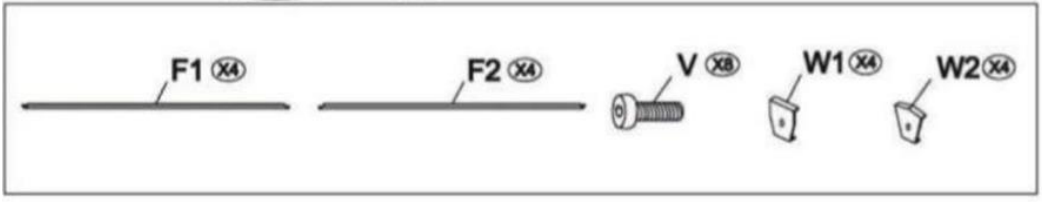
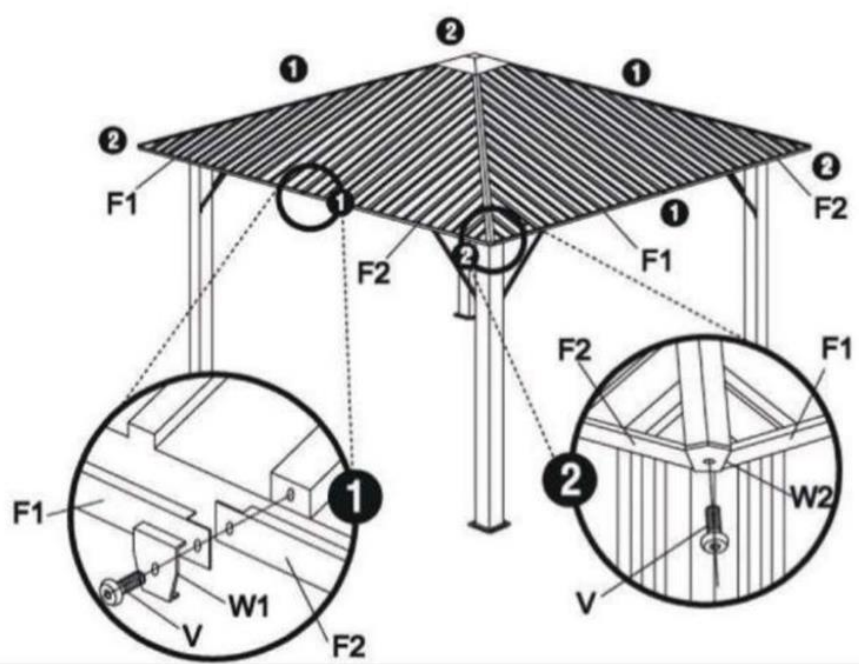
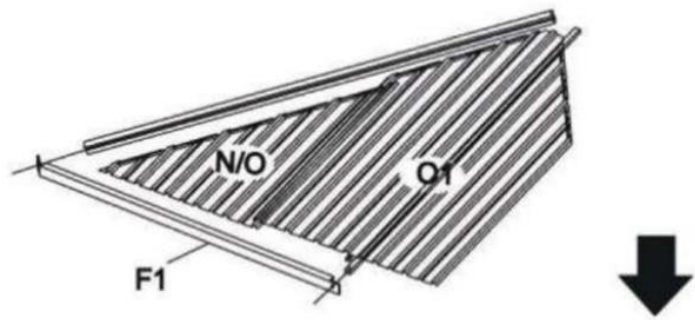
Schritt 10:



Schritt 11:

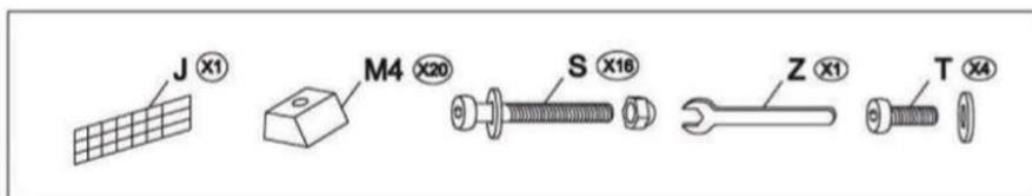
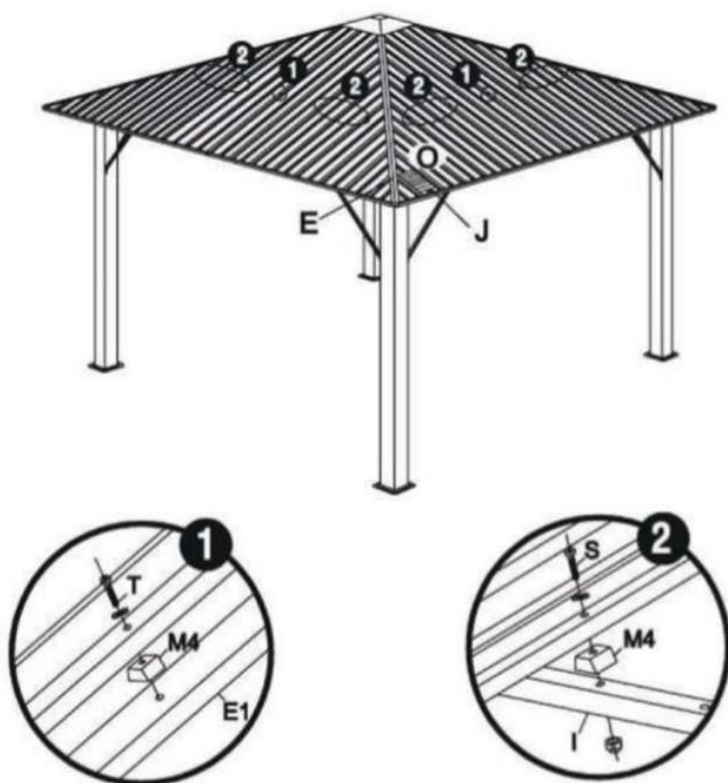


Schritt 12:





### Schritt 13:

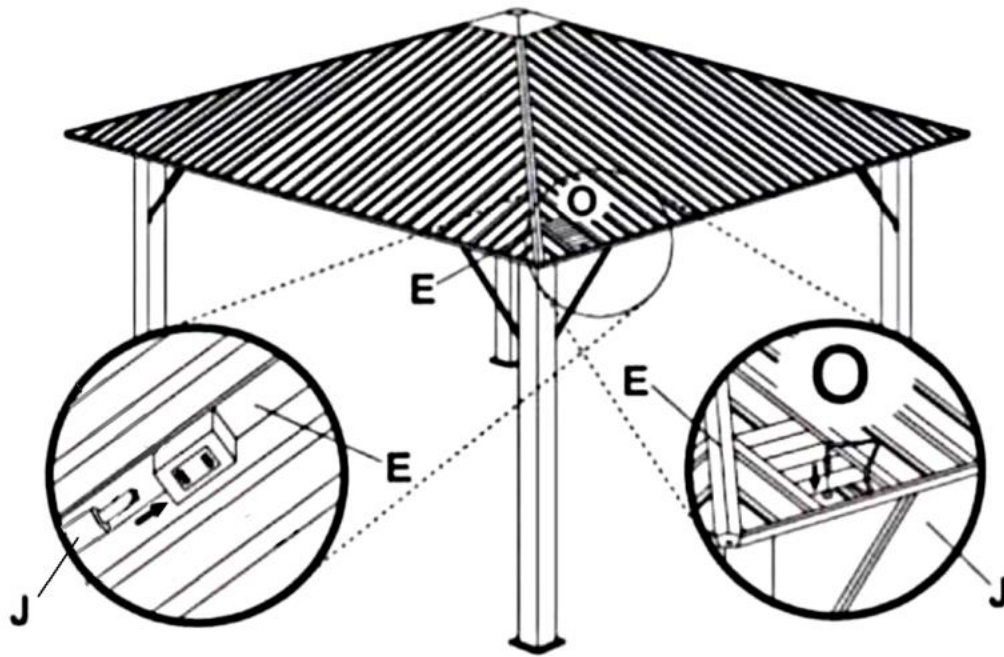


### Schritt 14:

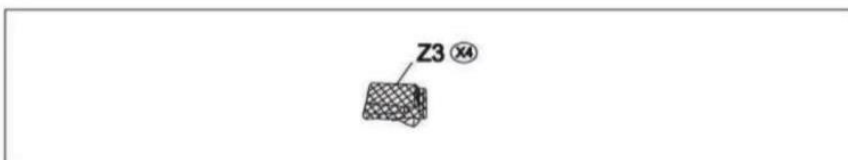
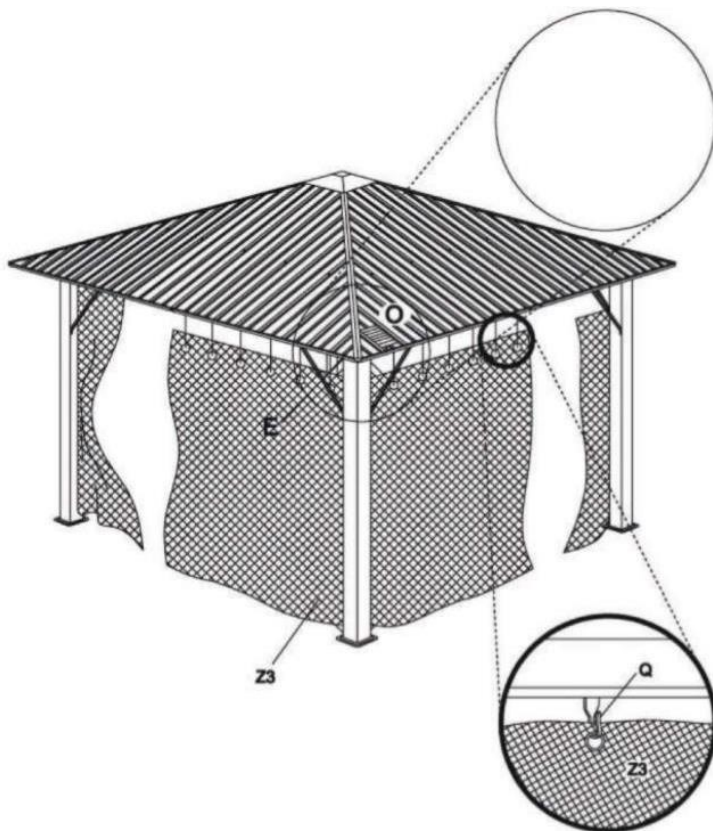
Bitte beachten Sie, dass nach der Montage der Rippen (Schritt 9) das Dachpaneel (O) neben der Rippe (E) platziert werden muss.

Rippe (E) und Dachpaneel (O) müssen für die Solarenergie zur Sonne ausgerichtet werden.

Das Solarpaneel (J) muss auf dem Dachpaneel (O) zur Sonne hin platziert werden. Das Dachpaneel (O) ist mit einem Loch versehen, durch das ein Kabel hindurchgeführt und an den Ein/Aus-Schalter an der Rippe (E) angeschlossen werden kann.



Schritt 15:



## Produktmerkmale

### Typ: Solar Panel:


- Maximale Leistung: 4 Watt
- Maximale Spannung: 5V
- Maximale Stromstärke: 0,8A
- Toleranz -5%/+5%
- Schutzart: IP44
- 2 x Lithium-Ionen-Batterie 18500 2200mAh, 3, 7V (Die Akkus dürfen nicht selbstständig ausgetauscht werden. Wenden Sie sich bitte an den Hersteller)
- Betriebsmodus:

Die Batterie wird im Off Zustand über das Solarpanel per Sonneneinstrahlung geladen. Im On Zustand leuchten die LED-Streben und die Batterie wird nicht geladen.

### Typ: LED-Streben

- Spannung: 5V
- Gesamtleistung für 8 x LED-Streben: 4W
- Schutzart: IP20
- 8 x LED-Streben per Pavillon

## Elektro- und Elektronikgeräte - Informationen für private Haushalte

 Das Elektro- und Elektronikgerätegesetz (ElektroG) enthält eine Vielzahl von Anforderungen an den Umgang mit Elektro- und Elektronikgeräten. Die wichtigsten sind hier zusammengestellt.

### 1. Getrennte Erfassung von Altgeräten

Elektro- und Elektronikgeräte, die zu Abfall geworden sind, werden als Altgeräte bezeichnet. Besitzer von Altgeräten haben diese einer vom unsortierten Siedlungsabfall getrennten Erfassung zuzuführen. Altgeräte gehören insbesondere nicht in den Hausmüll, sondern in spezielle Sammel- und Rückgabesysteme.

### 2. Batterien und Akkus

Besitzer von Altgeräten haben Altbatterien und Altakkumulatoren, die nicht vom Altgerätem-schlossen sind, im Regelfall vor der Abgabe an einer Erfassungsstelle von diesem zu trennen. Dies gilt nicht, soweit die Altgeräte bei öffentlich-rechtlichen Entsorgungsträgern abgegeben und dort zum Zwecke der Vorbereitung zur Wiederverwendung von anderen Altgeräten separiert werden.

### 3. Möglichkeiten der Rückgabe von Altgeräten

Besitzer von Altgeräten aus privaten Haushalten können diese bei den Sammelstellen der öffentlich-rechtlichen Entsorgungsträger oder bei den von Herstellern oder Vertreibern im Sinne des Elektro G eingerichteten Rücknahmestellen abgeben. Ein Onlineverzeichnis der Sammel- und Rücknahmestellen finden Sie hier: <https://www.ear-system.de/ear-verzeichnis/sammel- undruecknahmestellen.jsf>

### 4. Datenschutz-Hinweis

Altgeräte enthalten häufig sensible personenbezogene Daten. Dies gilt insbesondere für Geräte der Informations- und Telekommunikationstechnik wie Computer und Smartphones. Bitte beachten Sie in Ihrem eigenen Interesse, dass für die Löschung der Daten auf den zu entsorgenden Altgeräten jeder Endnutzer selbst verantwortlich ist.

### 5. Bedeutung des Symbols „durchgestrichene Mülltonne“

Das auf den Elektro- und Elektronikgeräten regelmäßig abgebildeten Symbol einer durchgestrichenen Mülltonne weist darauf hin, dass das jeweilige Gerät am Ende seiner Lebensdauer getrennt vom unsortierten Siedlungsabfall zu erfassen ist.



- Hersteller-Registrierungsnummer

- Als Hersteller im Sinne des ElektroG sind wir bei der zuständigen Stiftung Elektro-Altgeräte Register (Nordostpark 72, 90411 Nürnberg) unter der folgenden Registrierungsnummer registriert: WEEEReg.-Nr. DE86467979

## Gewährleistung

Es bestehen die gesetzlichen Mängelhaftung- und Gewährleistungsrechte ab Kaufdatum.  
Im Fall von Mängeln an diesem Produkt wenden Sie sich bitte schriftlich an den Hersteller:

**Home Deluxe GmbH**  
**Schanzweg 2**  
**32312 Lübbecke**  
**Deutschland**  
[info@homedeluxe.de](mailto:info@homedeluxe.de)

Reklamationen, aufgrund unsachgemäßer Montage oder Nutzung entstehen, sind von der Gewährleistung ausgeschlossen.

### **Modell:**

LED Solar Pavillon AZUR | Artikel- ID: 16949  
Pavillon Azur Paket 1 von 2 | Artikel-ID: 16950  
Pavillon Azur Paket 2 von 2 | Artikel-ID: 16951

**Home Deluxe GmbH**  
**Schanzweg 2**  
**32312 Lübbecke**  
**Deutschland**  
Tel.: +49 (0)5743 6181-0  
[www.home-deluxe-gmbh.de](http://www.home-deluxe-gmbh.de)

MA-LED\_PAVILLON\_AZUR  
2022/07