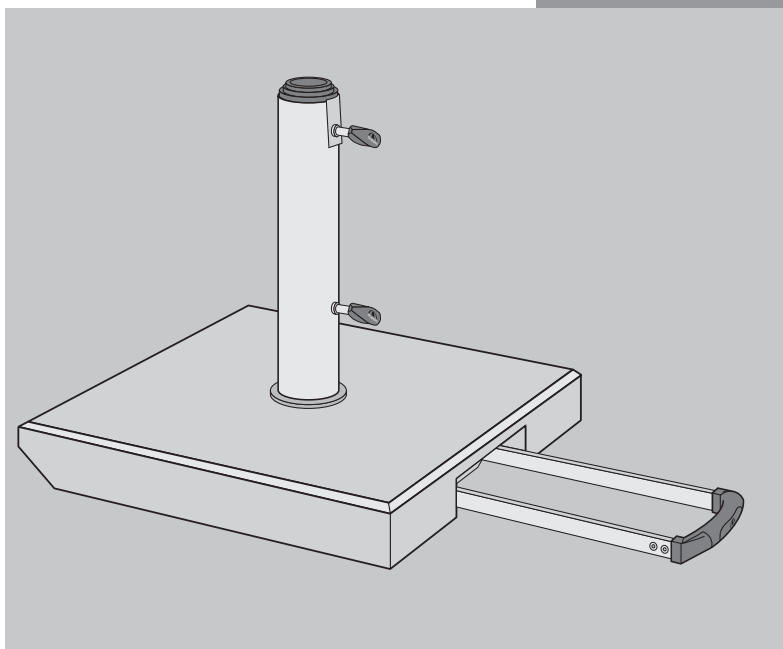
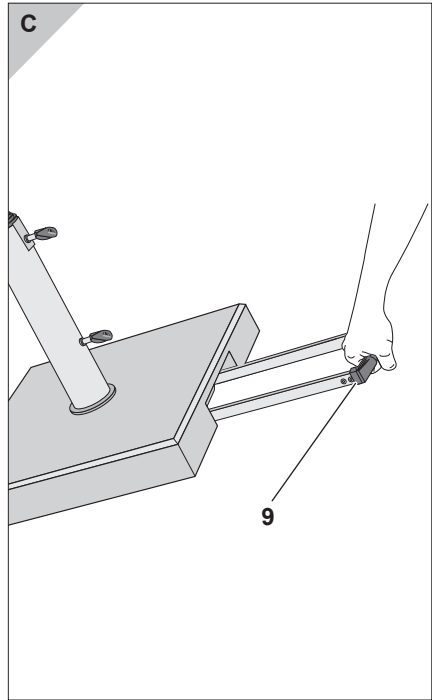
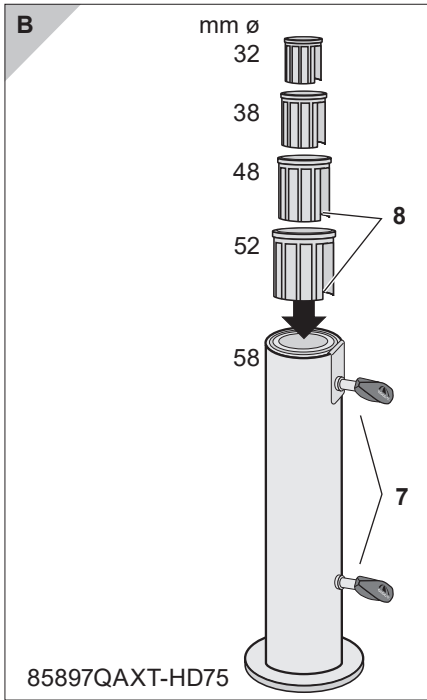
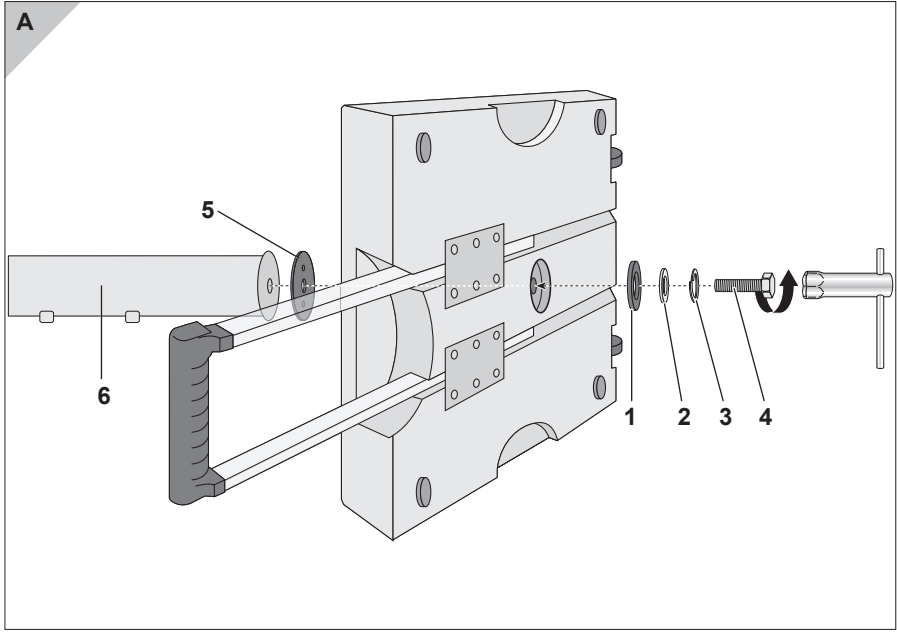


Sonnenschirmständer Granit mit Ausziehgriff

Aufbau- und Gebrauchsanleitung



Art-Nr.: 85897QAXT-HD75
(714206)



Sonnenschirmständer Granit mit Ausziehgriff

Aufbau- und Gebrauchsanleitung



Lesen Sie diese Aufbau- und Gebrauchsanleitung, insbesondere die Sicherheitshinweise, vollständig und sorgfältig durch. Die Nichtbeachtung dieser Sicherheitshinweise kann zu Verletzungen oder zu Schäden am Sonnenschirmständer führen. Bewahren Sie die Aufbau- und Gebrauchsanleitung zum späteren Nachschlagen auf, und geben Sie sie stets ebenfalls mit, wenn Sie den Sonnenschirmständer an Dritte weitergeben.

Ihre Sicherheit



Bitte beachten Sie die folgenden Sicherheitshinweise. Für Schäden infolge von Nichtbeachtung haftet der Hersteller nicht.

Der Sonnenschirmständer ist kein Kinderspielzeug. Kinder könnten sich die Finger oder Füße quetschen.

Lassen Sie den Sonnenschirmständer niemals unbeobachtet aufrecht stehen – fällt er um, kann es zu schweren Verletzungen führen.

Verwenden Sie zusammen mit diesem Sonnenschirmständer nur Schirme mit einem Höchstgewicht von 15 kg.

Verwenden Sie zusammen mit diesem Sonnenschirmständer nur Mittelmastschirme.

Die Einstecktiefe des Masts muss mindestens 200 mm betragen.

Bedenken Sie, dass je nach Windstärke und Durchmesser des Schirms auch dieser Sonnenschirmständer zu „leicht“ sein kann.

Sorgen Sie dafür, dass Ihr Schirm bei aufkommendem Wind geschlossen wird.

Bestimmungsgemäßer Gebrauch

Der Sonnenschirmständer ist je nach Ausführung geeignet als Ständer für Sonnenschirme mit einem Stangendurchmesser von maximal 60 mm.

Der Sonnenschirmständer ist nur zum Einsatz im privaten Bereich bestimmt. Er eignet sich nicht für den gewerblichen Einsatz.

Bevor Sie den Sonnenschirmständer benutzen, lesen Sie bitte zuerst die Sicherheitshinweise aufmerksam durch. Nur so können Sie den Sonnenschirmständer sicher und zuverlässig nutzen.

Beachten Sie unbedingt die in Ihrem Land gültigen nationalen Vorschriften, die zusätzlich zu den in dieser Anleitung genannten Vorschriften gültig sind.

Standrohr montieren

Sie benötigen:

- den mitgelieferten Steckschlüssel
- 1 Person zur Hilfe

1. Den Sonnenschirmständer anheben und auf einer seiner Seitenflächen hochkant abstellen.

Sonnenschirmständer von einer zweiten Person festhalten lassen!

2. Kleine Gummischeibe **1**, Beilagscheibe **2** und Sprengring **3** über die Schraube **4** stülpen.
3. Schraube von der Unterseite durch den Sonnenschirmständer führen (siehe Bild **A**).
4. Große Gummischeibe **5** auf der Oberseite des Sonnenschirmständers über das Gewinde der Schraube **4** drücken (siehe Bild **A**).
5. Gewindebohrung des Standrohrs **6** auf die Schraube **4** schrauben und festdrehen.
6. Sonnenschirmständer vorsichtig zurück auf die Bodenfläche kippen.

Einsätze verwenden

Die Einsätze nach der Größe Ihres Sonnenschirmstocks verwenden.

1. Benötigte Einsätze in das Standrohr stecken (siehe Bild **B**).
2. Das im Rohrrinneren hinter der Knebelschraube **7** befindliche Spannblech muss in die Kerbe **8** der Kunststoffeinsätze gedrückt sein.
3. Schirmstange einsetzen und Knebelschrauben **7** festdrehen.

Standort wechseln

Voraussetzung: Es steckt kein Sonnenschirm im Ständer.

1. Teleskop-Handgriff **9** herausziehen (siehe Bild **C**).
2. Sonnenschirmständer anheben (ca. 45°) und auf den Rollen bis zum gewünschten Standort ziehen.
3. Sonnenschirmständer absetzen und Teleskop-Handgriff **9** hineinschieben.

Pflege + Lagerung

Der Sonnenschirmständer ist wartungsfrei. Eventuelle Schmutzablagerungen können Sie mit etwas warmer Seifenlauge entfernen.

Alle Schraubverbindungen (Rollen, Griff) regelmäßig auf festen Sitz kontrollieren und bei Bedarf nachziehen.

Sonnenschirmständer bei Nichtgebrauch, z. B. über Winter, trocken lagern.

Garantie

Die Garantiefrist für diesen Artikel beträgt 36 Monate.

Sollten Sie während dieser Zeit einen Defekt feststellen, wenden Sie sich bitte an die angegebene Servicestelle. Damit dieser Ihnen schnell helfen kann, bewahren Sie bitte den Kaufbeleg auf und nennen Sie uns den Modellnamen und die Artikelnummer.

Granit ist ein Naturprodukt, welches Farbdifferenzen und Oberflächen-Unregelmäßigkeiten aufweisen kann.

Abweichungen in Struktur und Farbe zwischen Teilen einer Lieferung oder gegenüber anderen Granitplatten aus dem gleichen Material bleiben vorbehalten, soweit diese in der Natur der verwendeten Materialien liegen und handelsüblich sind.

Derartige Umstände stellen keine Mängel dar und berechtigen den Kunden nicht zur Geltendmachung von Garantierechten.

Von der Garantie ausgeschlossen sind:

- Veränderung bzw. Verwitterung der Oberfläche. Dies ist normaler Verschleiß und lässt sich nicht verhindern oder verringern;
- Schäden durch nicht-bestimmungsgemäßen Gebrauch (z. B. gewerbliche Nutzung);
- Schäden durch bauliche Veränderungen an dem Artikel.

Service

Liebe Kundin, lieber Kunde, obwohl wir unsere Artikel vor der Auslieferung einer eingehenden Endkontrolle unterziehen, kann es vorkommen, dass einmal ein Zubehörteil fehlt oder dass ein Teil während des Transports beschädigt wurde. Wenden Sie sich in diesem Fall an unsere Hotline und nennen Sie uns den Modellnamen und die Artikelnummer.

Hotline

Sie erreichen uns

Mo. bis Do. von 8⁰⁰ bis 16⁰⁰ Uhr
Fr. von 8⁰⁰ bis 12⁰⁰ Uhr

unter der Telefonnummer

in Österreich (07722) 63205 350

E-Mail gardenservice@gmx.de

in Deutschland 00800 - 09348567

E-Mail info@zeitlos-vertrieb.de

in Tschechien (0386) 301615

in Polen (0660) 460460

in Slowenien (0615) 405673

in Kroatien (0615) 405673

in Ungarn

und der Schweiz +43(0)7722 63205-107

in Russland (095) 6470389

Adresse

MERENTIS GmbH

Bahnhofstr. 63

A-4910 Ried

gardenservice@gmx.at

Technische Daten

Artikelnummer: 85897QAXT-HD75
(714206)

Höhe in cm, gesamt:	41
Höhe in cm, ca.:	10
Breite in cm:	56
Länge in cm:	56
Gewicht in kg, ca.:	75



max. 3,75 m²

Adresse

MERENTIS GmbH
Bahnhofstr. 63
A-4910 Ried