

BATAVIA

GIRAFFE

Stand-off and tool tray for telescopic ladders

Abstandshalter und Arbeitsplatte für Teleskopleitern

Entretoise murale et plateau de travail porte-outils pour échelles télescopiques

Wand-afstandhouder en gereedschapshouder voor telescopische ladders

Distanziatori a parete e vaschetta porta utensili per scale telescopiche

Distanciador de pared y bandeja para herramientas para escaleras telescópicas

Espaçador de parede e bandeja de ferramentas para escadas telescópicas

Dystans ścienny oraz półka na narzędzia do drabin teleskopowych



Operating instructions

Bedienungsanleitung (Original)

Mode d'emploi

Gebbruiksaanwijzing

Istruzioni di Funzionamento

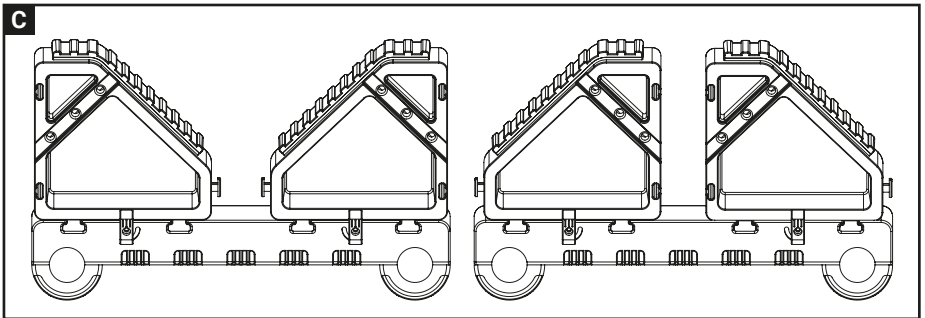
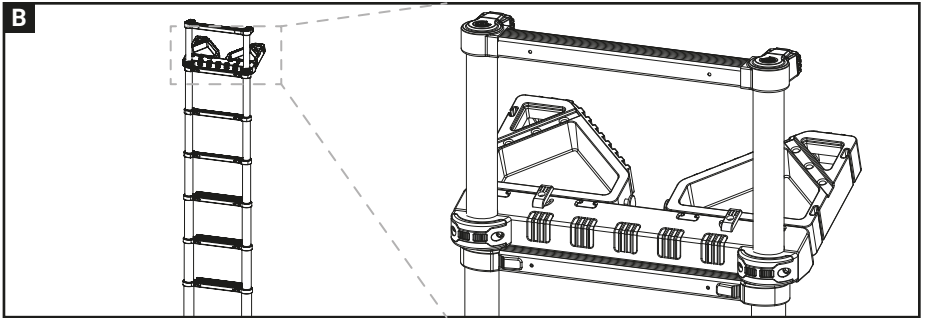
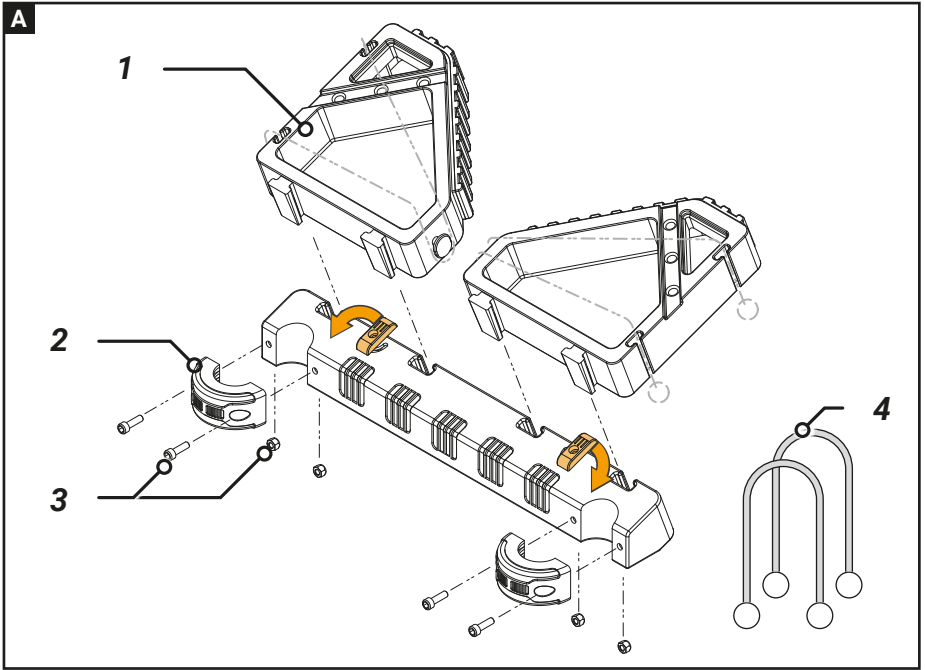
Manual de usuario

Instruções de funcionamento

Instrukcja

Model: BT-S0001
Item-No.: 7064046
www.bataviapower.com





Overview

1. Stand-off and tool tray
2. 2× Cap
3. 4× Allen bolt + nut
4. 2× Rubber band

Übersicht

1. Abstandshalter und Arbeitsplatte
2. 2 x Schutzkappe
3. 4 x Innensechskantschraube + Mutter
4. 2 x Gummiband

Aperçu

1. entretoise murale et porte-outil
2. 2 embouts
3. 4 boulons Allen + écrous
4. 2 bandes élastiques

Overzicht

1. Wand-afstandhouder en gereedschapshouder
2. 2× Kapje
3. 4× Inbus bout + moer
4. 2× Elastiek

Panoramica

1. Distanziatore a parete e vaschetta porta utensili
2. 2 Tappi
3. 4 Bulloni e dadi a brugola
4. 2 Cinghie in gomma

Resumen

1. Distanciador de pared y bandeja para herramientas
2. 2 tapas
3. 4 tornillos Allen + tuercas
4. 2 bandas de goma

Visão geral

1. Espaçador de parede e bandeja de ferramentas
2. 2× Tampas
3. 4× Parafuso sextavado + porca
4. 2× Banda elástica

Przegląd

1. dystans ścienny oraz półka na narzędzia do drabin teleskopowych
2. 2× kapturek
3. 4× śruba imbusowa + nakrętka
4. 2× opaska gumowa

Table of Contents

1. Safety instructions	4
2. Before using for the first time	4
3. Package contents.	4
4. Intended use	4
5. Use of stand-off and tool tray	4
6. Assembly	4
7. Technical data:	4
8. Waste treatment and recycling	5

Inhalt

1. Sicherheitshinweise	6
2. Vor Erstgebrauch	6
3. Lieferumfang	6
4. Bestimmungsgemäße Verwendung	6
5. Abstandshalter und Arbeitsplatte verwenden	6
6. Montage	7
7. Technische Daten:	7
8. Entsorgung	7

Table des matières

1. Consignes de sécurité	8
2. Avant la première utilisation.	8
3. Contenu de l'emballage	8
4. Utilisation prévue	8
5. Utilisation de l'entretoise murale et porte-outil	8
6. Assemblage	9
7. Données techniques :	9
8. Traitement et recyclage des déchets	9

Inhoudsopgave

1. Veiligheidsinstructies.	10
2. Voor het eerste gebruik	10
3. Inhoud van de verpakking	10
4. Beoogd gebruik	10
5. Gebruik wand-afstandhouder en gereedschapshouder.	10
6. Monteren	10
7. Technische gegevens:	11
8. Afvalverwerking en hergebruik	11

Indice

1. Istruzioni di sicurezza	12
2. Prima del primo utilizzo	12
3. Contenuto della confezione	12
4. Destinazione d'uso	12
5. Utilizzo del distanziatore a parete e vaschetta porta utensili	12
6. Montaggio	12
7. Dati tecnici:	13
8. Trattamento e riciclaggio dei rifiuti	13

Índice

1. Instrucciones de seguridad	14
2. Antes de usar por primera vez	14
3. Contenido del paquete	14
4. Uso previsto	14
5. Uso del distanciador de pared y el bandeja para herramientas	14
6. Montaje	15
7. Datos técnicos:	15
8. Tratamiento y reciclado de residuos	15

Índice

1. Instruções de segurança	16
2. Antes de utilizar a unidade pela primeira vez	16
3. Conteúdo da embalagem	16
4. Utilização prevista	16
5. Utilizar o espaçador de parede e bandeja de ferramentas	16
6. Montagem	17
7. Dados técnicos:	17
8. Eliminação de resíduos e reciclagem	17

Spis treści

1. Zalecenia dotyczące bezpieczeństwa	18
2. Przed pierwszym użyciem	18
3. Zawartość opakowania	18
4. Przeznaczenie.	18
5. Używanie dystansu ściennego oraz półki na narzędzia	18
6. Montaż	19
7. Dane techniczne:	19
8. Utylizacja i recykling odpadów	19

Dear customer

User manuals provide useful tips on how to use your new product. They help you to use all functions, avoid misunderstandings and prevent damage. Please take your time to read this manual carefully and keep it for future reference.

This user manual contains important information on the operation and handling of the product. Keep these operating instructions for further reference. Please pass it on together with the unit if it is handed over to third parties.

1. Safety instructions

All safety instructions and working instructions for the telescopic ladder remain applicable.

The stand-off and tool tray is an additional accessory that makes working with the telescopic ladder easier, but all instructions for the ladder still apply.

Only use the telescopic ladder with stand-off and tool tray if you are familiar with all safety instructions. Incorrect use of the ladder may have serious consequences.

If you are not aware of this, please do not use the ladder. On the website www.bataviapower.com you can read and download all manuals. If you are not familiar with the safety instructions, please read all of them carefully before using the ladder.

Improper use of the ladder creates hazards that may lead to serious injury with even fatal results.

Manufacturer or dealer shall not be liable for any damage resulting from improper or incorrect use.

2. Before using for the first time

Remove the product and the accessories from the packaging. Check the product for transport damage and do not use the product if damaged. Keep the packaging material away from children, danger of suffocation!

3. Package contents

- 1× Stand-off and tool tray
- 4× Allen bolt + nut
- 2× Rubber band

- 2× Cap
- 1× User manual

4. Intended use

Stand-off and tool tray are designed for Batavia telescopic ladders in the Professional series and the Giraffe Air series for the lengths 2.63m, 3.27m and 3.81m.

5. Use of stand-off and tool tray

With this stand-off and tool tray, you have all the tools within easy reach. No unnecessary climbing up and down the ladder during your work.

You can also use the tool tray as a spacer to stabilise the ladder, for a stable and safe working position. Ideal for use in inside and outside corners due to the V-shape construction.

Easy to install on the telescopic ladder below the top step.

With several tool trays and compartments, all tools are within easy reach.

And handy large compartments, for example for storing a paint can when painting or for a sponge and cloth when cleaning windows. Comes with an elastic band to keep all the tools firmly in place.

Stand-off and tool tray are of a sturdy, durable plastic construction, with rubber edges and non-slip surface for added stability.

The rubber edges also protect the material the ladder is placed against, for example your walls.

6. Assembly

The tool tray can only be mounted directly below the top step.

Please carefully follow the following instructions for mounting the tool tray properly:

7. Technical data:

- Max. loadable weight: 15 kg
- Product weight: 1.55 kg

8. Waste treatment and recycling



The product must not be disposed of with household waste.

The product is shipped in packaging to prevent transport damage. This packaging consists of raw materials and can therefore be reused or returned to the raw material cycle. Product and accessories consist of different materials, e.g. metal and plastics. Dispose of defective parts as hazardous materials. Ask specialist dealer or municipal authorities for further details! Product and operating instructions may change. Technical data may be changed without prior notice.

Sehr geehrter Kunde,

Bedienungsanleitungen enthalten nützliche Tipps zur Verwendung Ihres neuen Produkts. Sie helfen Ihnen, alle Funktionen zu nutzen, Missverständnisse zu vermeiden und Schäden zu verhindern. Bitte nehmen Sie sich die Zeit, diese Anleitung sorgfältig zu lesen und bewahren Sie sie für späteres Nachschlagen auf.

Diese Bedienungsanleitung enthält wichtige Informationen zur Bedienung und Handhabung des Produkts. Bewahren Sie diese Bedienungsanleitung zum Nachschlagen auf. Geben Sie sie zusammen mit dem Gerät weiter, wenn es an Dritte weitergegeben wird.

1. Sicherheitshinweise

Alle Sicherheitshinweise und Arbeitsanleitungen für die Teleskopleiter bleiben bestehen.

Der Abstandshalter und Arbeitsplatte ist ein zusätzliches Zubehör, das die Arbeit mit der Teleskopleiter erleichtert; alle Anleitungen für die Leiter gelten allerdings weiterhin.

Verwenden Sie die Teleskopleiter mit Abstandshalter und Arbeitsplatte nur, wenn Sie mit allen Sicherheitshinweisen vertraut sind. Eine unsachgemäße Verwendung der Leiter kann schwerwiegende Folgen haben.

Wenn Sie sich dessen nicht bewusst sind, verwenden Sie die Leiter bitte nicht. Auf der Website www.bataviapower.com können Sie alle Bedienungsanleitungen lesen und herunterladen. Wenn Sie mit den Sicherheitshinweisen nicht vertraut sind, lesen Sie diese bitte aufmerksam durch, bevor Sie die Leiter benutzen.

Die unsachgemäße Verwendung der Leiter birgt Gefahren, die zu schweren Verletzungen bis hin zu tödlichen Folgen führen können.

Der Hersteller oder Händler haftet nicht für Schäden, die durch unsachgemäßen oder falschen Gebrauch entstehen.

2. Vor Erstgebrauch

Nehmen Sie das Produkt und das Zubehör aus der Verpackung. Überprüfen Sie das Produkt auf Transportschäden und verwenden Sie es nicht, wenn es beschädigt ist.

Bewahren Sie das Verpackungsmaterial für Kinder unzugänglich auf, da Erstickungsgefahr droht!

3. Lieferumfang

- 1 x Abstandshalter und Arbeitsplatte
- 4 x Innensechskantschraube + Mutter
- 2 x Gummiband
- 2 x Schutzkappe
- 1 x Bedienungsanleitung

4. Bestimmungsgemäße Verwendung

Abstandshalter und Arbeitsplatte sind für Batavia-Teleskopleitern der Professional-Serie und der Giraffe Air-Serie für die Längen 2,63 m, 3,27 m und 3,81 m bestimmt.

5. Abstandshalter und Arbeitsplatte verwenden

Mit diesem Abstandshalter und Arbeitsplatte haben Sie alle Werkzeuge in Reichweite. Kein unnötiges Auf- und Absteigen auf der Leiter während Ihrer Arbeit.

Sie können den Arbeitsplatte auch als Abstandshalter verwenden, um die Leiter zu stabilisieren und so eine stabile und sichere Arbeitsposition zu gewährleisten. Ideal für den Einsatz in Innen- und Außenecken dank der V-förmigen Konstruktion.

Einfach an der Teleskopleiter unterhalb der obersten Stufe zu montieren.

Mit mehreren Arbeitsplatten und Fächern sind alle Werkzeuge leicht zu erreichen.

Sie verfügen über praktisch große Fächer, zum Beispiel für das Abstellen einer Dose mit Farbe beim Streichen oder für Schwamm und Lappen beim Fensterputzen. Wird mit einem Elastikband geliefert, damit alle Werkzeuge fest an ihrem Platz bleiben.

Abstandshalter und Arbeitsplatte sind aus stabilem, haltbarem Kunststoff gefertigt, mit Gummikanten und rutschfester Oberfläche für zusätzliche Stabilität.

Die Gummikanten schützen auch das Material, gegen das die Leiter gestellt wird, z. B. Ihre Wände.

6. Montage

Die Werkzeugablage kann nur direkt unter der obersten Stufe montiert werden.

Bitte befolgen Sie unbedingt die nachstehenden Anleitungen zur korrekten Montage der Werkzeugablage:

7. Technische Daten:

Max. zulässige Traglast: 15 kg

Gewicht: 1,55 kg

8. Entsorgung



Das Produkt darf nicht mit dem Hausmüll entsorgt werden.

Das Produkt wird in einer Versandverpackung geliefert, um Transportschäden zu vermeiden. Diese Verpackung besteht aus Rohstoffen und kann daher wiederverwendet oder in den Rohstoffkreislauf zurückgeführt werden. Produkt und Zubehör bestehen aus verschiedenen Materialien, z. B. Metall und Kunststoff. Entsorgen Sie defekte Teile als Gefahrgut. Erkundigen Sie sich bei Ihrem Fachhändler oder bei den kommunalen Behörden nach weiteren Einzelheiten!

Änderungen des Produkts und der Betriebsanleitung vorbehalten. Die technischen Daten können ohne Vorankündigung geändert werden.

Chère clientèle,

Les manuels d'utilisation fournissent des conseils utiles sur l'utilisation de votre nouveau produit. Ils vous permettent d'utiliser toutes les fonctions et vous aident à éviter les erreurs et à prévenir les dommages. Nous vous recommandons de lire attentivement ce manuel et de le conserver pour toute référence future.

Ce manuel d'utilisation contient des informations importantes sur le fonctionnement et la manipulation du produit. Gardez ce manuel, car vous pourriez avoir besoin de le relire. Ce manuel doit accompagner l'appareil si son propriétaire change.

1. Consignes de sécurité

Toutes les consignes de sécurité et instructions de travail pour l'échelle télescopique restent applicables.

L'entretoise murale et porte-outil est un accessoire supplémentaire qui facilite le travail avec l'échelle télescopique, mais toutes les instructions de celle-ci continuent de s'appliquer.

Utilisez uniquement l'échelle télescopique avec l'entretoise murale et porte-outil si vous avez pris connaissance de toutes les consignes de sécurité. Une utilisation incorrecte de l'échelle peut avoir de graves conséquences.

Si vous ne les connaissez pas, veuillez ne pas utiliser l'échelle. Sur le site www.bataviapower.com vous pouvez consulter et télécharger tous les manuels. Si vous n'êtes pas familier avec les consignes de sécurité, veuillez les lire attentivement avant d'utiliser l'échelle.

Une mauvaise utilisation de l'échelle crée des risques qui peuvent entraîner des blessures graves voire mortelles.

Le fabricant ou le revendeur ne peut être tenu responsable des dommages résultant d'une utilisation inappropriée ou incorrecte.

2. Avant la première utilisation

Retirez le produit et les accessoires de l'emballage. Vérifiez que le produit n'a pas été endommagé lors du transport et ne l'utilisez pas si c'est le cas. Tenez les matériaux

d'emballage à l'écart des enfants. Danger d'étouffement !

3. Contenu de l'emballage

- 1 entretoise murale et porte-outil
- 4 boulons Allen + écrous
- 2 bandes élastiques
- 2 embouts
- 1 manuel d'utilisateur

4. Utilisation prévue

L'entretoise murale et porte-outil est conçue pour les échelles télescopiques Batavia de la série Professional et de la série Giraffe Air pour les longueurs 2,63 m, 3,27 m et 3,81 m.

5. Utilisation de l'entretoise murale et porte-outil

Avec cette entretoise murale et porte-outil, tous vos outils sont à portée de main. Pas de montée et de descente inutiles sur l'échelle pendant votre travail.

Vous pouvez également utiliser le porte-outil comme entretoise pour stabiliser l'échelle, pour une position de travail stable et sûre. Idéale pour une utilisation dans les coins intérieurs et extérieurs en raison de sa construction en forme de V.

Facile à installer sur l'échelle télescopique sous l'échelon supérieur.

Grâce aux nombreux porte-outils et compartiments, tous les outils sont à portée de main.

Elle comporte également de grands compartiments pratiques, par exemple pour ranger une boîte de peinture lorsque vous peignez ou pour une éponge et un chiffon lorsque vous nettoyez des fenêtres. Livrée avec une bande élastique pour maintenir tous les outils fermement en place.

L'entretoise murale et porte-outil est en plastique robuste et durable, avec des bords en caoutchouc et une surface antidérapante pour plus de stabilité.

Les bords en caoutchouc protègent également le matériau contre lequel l'échelle est placée, par exemple vos murs.

6. Assemblage

Le plateau à outils ne peut être monté directement que sous l'échelon supérieur.

Veuillez suivre attentivement les instructions suivantes pour monter correctement le plateau à outils :

7. Données techniques :

Poids chargeable max. : 15 kg

Poids du produit : 1,55 kg

8. Traitement et recyclage des déchets



Le produit ne doit pas être jeté avec les ordures ménagères.

Le produit est expédié dans un emballage pour éviter tout dommage lié au transport. Cet emballage est une matière première et peut donc être réutilisé ou réintroduit dans le circuit des matières premières. Le produit et les accessoires sont constitués de matériaux différents, par exemple du métal et du plastique. Éliminez les pièces défectueuses comme des matières dangereuses. Pour plus de détails, consultez votre revendeur spécialisé ou les autorités municipales !

Le produit et les instructions d'utilisation sont sujets à modification. Les caractéristiques techniques peuvent être modifiées sans préavis.

Geachte klant

Gebruikershandleidingen verstrekken nuttige tips m.b.t. gebruik van uw nieuwe product. Ze helpen u alle functies te gebruiken, misverstanden te voorkomen en beschadiging te vermijden. Neem de tijd deze handleiding zorgvuldig te lezen en bewaar het als naslagwerk.

Deze handleiding bevat belangrijke informatie over het bedienen en hanteren van het product. Bewaar deze gebruiksaanwijzing voor verdere verwijzing. Gelieve het samen met het toestel door te geven als deze aan derden wordt overhandigd.

1. Veiligheidsinstructies

Alle veiligheidsinstructies en werkinstructies voor de telescopische ladder blijven van toepassing.

De wand-afstandhouder en gereedschapshouder is een extra accessoires waarbij het werken met de telescopische ladder makkelijker wordt, maar alle instructies voor de ladder blijven gelden.

Gebruik alleen de telescopische ladder met wand-afstandhouder en gereedschapshouder wanneer u op de hoogte bent van alle veiligheidsinstructies. Onjuist gebruik van de ladder kan grote gevolgen hebben.

Wanneer u hiervan niet op de hoogte bent gebruik de ladder dan niet. Op de website www.bataviapower.com kunt u alle handleidingen lezen en downloaden. Wanneer u niet op hoogte bent van de veiligheidsinstructies lees dan eerst alle instructies goed door voordat u de ladder gaat gebruiken.

Bij onjuist gebruik van de ladder ontstaan er risico's die kunnen leiden tot ernstige verwondingen met mogelijk zelfs dodelijke afloop.

De fabrikant of de handelaar is niet aansprakelijk voor schade die voortvloeit uit ondoelmatig of onjuist gebruik.

2. Voor het eerste gebruik

Haal het product en de accessoires uit de verpakking. Controleer het product op transportschade en gebruik het product niet in geval van schade. Houd het verpakkingsmateriaal uit de buurt van kinderen, risico op verstikking!

3. Inhoud van de verpakking

- 1× Wand-afstandhouder en gereedschapshouder
- 4× Inbus bout + moer
- 2× Elastiek
- 2× Kapje
- 1× Gebruiksaanwijzing

4. Beoogd gebruik

De wand-afstandhouder en gereedschapshouder is gemaakt voor Batavia telescopische ladders uit de Professional serie en de Giraffe Air serie voor de lengtes 2,63m, 3,27m en 3,81m.

5. Gebruik wand-afstandhouder en gereedschapshouder

Met deze wand-afstandhouder en gereedschapshouder heeft u al het gereedschap binnen handbereik. Geen onnodig op- en afstappen van de ladder tijdens uw werk.

U kunt de gereedschapshouder ook als afstandhouder gebruiken om de ladder te stabiliseren, voor een stabiele en veilige werkpositie. Ideaal voor gebruik in binnenhoeken en buitenhoeken door de V-vorm constructie.

Eenvoudig te installeren op de telescopische ladder onder de bovenste sport.

Met meerdere gereedschapshouders en compartimenten al het gereedschap binnen handbereik.

En handige grote vakken om bijvoorbeeld een verblik neer te zetten tijdens het schilderen of voor een spons en doekje voor het schoonmaken van ramen. Geleverd met elastische band om al het gereedschap stevig op zijn plaats te houden.

De wand-afstandhouder en gereedschapshouder is een stevige, duurzame kunststof constructie, met rubberen randen en anti-sliptextuur voor extra stabiliteit.

De rubberen randen beschermen ook het materiaal waar je de ladder tegen plaatst, bijvoorbeeld je muren.

6. Monteren

De tooltray kan alleen gemonteerd worden direct onder de bovenste trede.

Volg de volgende instructies nauwkeurig op voor het juist monteren van de gereedschaphouder:

7. Technische gegevens:

Max. belastbare gewicht: 15 kg

Productgewicht: 1,55 kg

8. Afvalverwerking en hergebruik



Het product mag niet worden afgevoerd met het huishoudelijk afval.

Het product bevindt zich in een verpakking om transportschade te vermijden. Deze verpakking is grondstof en is dus herbruikbaar of kan weer in de grondstofkringloop teruggevoerd worden. Het product en zijn accessoires bestaan uit verschillende materialen, zoals bijv. metaal en kunststoffen. Voer defecte onderdelen af als gevaarlijke stoffen. Vraag bij de vakhandel of op het gemeentehuis om meer informatie!

Het product en de gebruiksaanwijzing kunnen wijzigen. De technische gegevens kunnen zonder voorafgaande aankondiging worden gewijzigd.

Gentile cliente

I manuali d'uso forniscono consigli utili su come utilizzare un nuovo prodotto. Aiutano ad utilizzare tutte le funzioni, ad evitare malintesi e a prevenire eventuali danni. Si raccomanda di dedicare il tempo necessario alla lettura attenta di questo manuale e a conservarlo come riferimento futuro.

Questo manuale d'uso contiene importanti informazioni sul funzionamento e l'utilizzo del prodotto. Invitiamo a conservare queste istruzioni di utilizzo per successive consultazioni. In caso di trasferimento dell'unità terzi, si raccomanda di cedere anche il presente manuale.

1. Istruzioni di sicurezza

Rimangono valide tutte istruzioni di sicurezza e di lavoro relative alla scala telescopica.

Il distanziatore a parete e il vaschetta porta utensili sono un accessorio aggiuntivo che facilita il lavoro con la scala telescopica, ma tutte le istruzioni per la scala rimangono comunque valide.

Utilizzare la scala telescopica con distanziatore a parete e vaschetta porta utensili solo se si conoscono tutte le istruzioni di sicurezza. L'uso improprio della scala può avere gravi conseguenze.

Se non ne siete consapevoli, non utilizzate la scala. Sul sito www.bataviapower.com è possibile leggere e scaricare tutti i manuali. Se non si conoscono le istruzioni di sicurezza, leggere attentamente tutte le istruzioni prima di utilizzare la scala.

L'uso improprio della scala crea pericoli che possono causare lesioni gravi o addirittura mortali.

Il produttore o il rivenditore non sono responsabili di eventuali danni derivanti da un uso improprio o non corretto.

2. Prima del primo utilizzo

Rimuovere il prodotto e gli accessori dalla confezione. Controllare che il prodotto non abbia subito danni durante il trasporto e non utilizzare il prodotto se è danneggiato. Tenere il materiale di imballaggio lontano dalla portata dei bambini, vi è il rischio di soffocamento.

3. Contenuto della confezione

- 1 Distanziatore a parete e vaschetta porta utensili
- 4 Bulloni e dadi a brugola
- 2 Cinghie in gomma
- 2 Tappi
- 1 Manuale d'uso

4. Destinazione d'uso

Il distanziatore a parete e il vaschetta porta utensili sono progettati per le scale telescopiche Batavia della serie Professional e della serie Giraffe Air per le lunghezze di 2,63 m, 3,27 m e 3,81 m.

5. Utilizzo del distanziatore a parete e vaschetta porta utensili

Con il presente distanziatore a parete e vaschetta porta utensili avrete tutti gli utensili a portata di mano. Basta salire e scendere inutilmente dalla scala.

Il vaschetta porta utensili può essere utilizzato anche come distanziatore per stabilizzare la scala, per una posizione di lavoro stabile e sicura. Ideale per l'utilizzo in angoli interni ed esterni grazie alla struttura a V.

Facile da installare sotto il gradino superiore della scala telescopica.

Grazie ai numerosi vaschetta porta utensili e scomparti, tutti gli utensili sono sempre a portata di mano.

Oltre a comodi e ampi scomparti, ad esempio per riporre un barattolo di vernice quando si dipinge o per una spugna e un panno se si lavano le finestre. Viene fornito con un elastico per mantenere tutti gli strumenti saldamente in posizione.

Il distanziatore a parete e il vaschetta porta utensili sono realizzati in plastica robusta e durevole, con bordi in gomma e superficie antiscivolo per fornire maggiore stabilità.

I bordi in gomma proteggono anche il materiale contro cui la scala è appoggiata, ad esempio le pareti.

6. Montaggio

Il vassoio vaschetta porta utensili può essere montato anche singolarmente sotto il gradino superiore.

Seguire attentamente le seguenti istruzioni per montare correttamente il vassoio vaschetta porta utensili:

7. Dati tecnici:

Peso massimo caricabile: 15 kg

Peso prodotto: 1,55 kg

8. Trattamento e riciclaggio dei rifiuti



Il prodotto non deve essere smaltito con i normali rifiuti domestici.

Il prodotto viene spedito imballato al fine di ridurre i danni da trasporto. Questo imballaggio è realizzato con materie prime e può dunque essere riutilizzato o restituito al ciclo delle materie prime. Il prodotto e gli accessori sono realizzati in materiali diversi, ad es. metallo e plastica. Smaltire le parti difettose come materiali pericolosi. Per ulteriori dettagli, rivolgersi al rivenditore specializzato o alle autorità cittadine.

Il prodotto e le istruzioni per l'uso possono cambiare. I dati tecnici possono essere modificati senza preavviso.

Estimado cliente:

Los manuales de usuario proporcionan consejos útiles sobre cómo utilizar su nuevo producto. Le permiten usar todas las funciones, evitar los malentendidos y prevenir posibles daños. Lea detenidamente este manual y consérvelo para consultas posteriores.

Este manual de usuario contiene información importante sobre el funcionamiento y manejo del producto. Conserve estas instrucciones para poder consultarlas con posterioridad. Si le cede el aparato a un tercero, entréguele también estas instrucciones.

1. Instrucciones de seguridad

Todas las instrucciones de seguridad e instrucciones de trabajo para la escalera telescópica siguen siendo aplicables.

El distanciador de pared y el bandeja para herramientas son un accesorio adicional que facilita el trabajo con la escalera telescópica, pero se siguen aplicando todas las instrucciones para la escalera.

Utilice la escalera telescópica con distanciador de pared y bandeja para herramientas únicamente si está familiarizado con todas las instrucciones de seguridad. El uso incorrecto de la escalera puede tener graves consecuencias.

Si no es consciente de esto, no use la escalera. En el sitio web www.bataviapower.com puede leer y descargar todos los manuales. Si no está familiarizado con las instrucciones de seguridad, léalas atentamente antes de utilizar la escalera.

El uso inadecuado de la escalera crea peligros que pueden provocar lesiones graves, incluso con resultados fatales.

Ni el fabricante ni el distribuidor serán responsables de ningún daño que resulte de un uso inadecuado o incorrecto.

2. Antes de usar por primera vez

Saque el producto y los accesorios del embalaje. Verifique que el producto no presenta daños producidos durante el transporte y no lo use si está dañado. Mantenga el material de empaque fuera del alcance de

los niños, ¡de manera de evitar cualquier peligro de asfixia!

3. Contenido del paquete

- 1 Distanciador de pared y bandeja para herramientas
- 4 tornillos Allen + tuercas
- 2 bandas de goma
- 2 tapas
- 1 manual del usuario

4. Uso previsto

El distanciador de pared y el bandeja para herramientas están diseñados para las escaleras telescópicas Batavia de la serie Professional y la serie Giraffe Air con longitudes de 2,63, 3,27 y 3,81 m.

5. Uso del distanciador de pared y el bandeja para herramientas

Con este distanciador de pared y bandeja para herramientas tiene todas las herramientas al alcance de la mano. No suba y baje innecesariamente la escalera mientras trabaja.

También puede usar el bandeja para herramientas como distanciador para estabilizar la escalera y obtener una posición de trabajo estable y segura. Ideal para uso en esquinas interiores y exteriores debido a la construcción en forma de V.

Fácil de instalar en la escalera telescópica debajo del escalón superior.

Gracias a los diversos bandeja para herramientas y compartimentos todas las herramientas están al alcance de la mano.

También dispone de prácticos compartimentos grandes, por ejemplo, para guardar una lata de pintura mientras pinta o una esponja y un paño para limpiar las ventanas. Viene con una banda elástica para mantener todas las herramientas firmemente en su lugar.

El distanciador de pared y el bandeja para herramientas son de plástico resistente y duradero, con bordes de goma y superficie antideslizante para ofrecer mayor estabilidad.

Los bordes de goma también protegen el material contra el que se coloca la escalera, por ejemplo, las paredes.

6. Montaje

La bandeja para herramientas solo se puede montar directamente debajo del escalón superior.

Siga atentamente las siguientes instrucciones para montar correctamente la bandeja para herramientas:

7. Datos técnicos:

Peso máx. de carga: 15 kg

Peso del producto: 1,55 kg

8. Tratamiento y reciclado de residuos



El producto no debe desecharse con la basura doméstica.

El producto se envía embalado para evitar daños en el transporte. El empaque se compone de materias primas que se pueden reutilizar o incorporarse a un ciclo de materias primas. El producto y los accesorios están compuestos de diferentes materiales, por ejemplo, metales y plásticos. Deseche las piezas defectuosas como materiales peligrosos. ¡Consulte con un distribuidor especialista o las autoridades municipales para obtener más información! Tanto el producto como las instrucciones de uso están sujetos a cambios. Los datos técnicos pueden cambiar sin previo aviso.

Estimado cliente

Os manuais do utilizador oferecem sugestões úteis sobre como utilizar o seu novo produto. Estas ajudam-no a utilizar todas as funções, a evitar mal-entendidos e a prevenir danos. Disponha de algum tempo para ler este manual atentamente e guarde-o para consulta futura.

Este manual do utilizador contém informações importantes sobre a utilização e manuseamento do produto. Guarde estas instruções de utilização para consulta futura. Entregue-as juntamente com a unidade, caso empreste o equipamento a terceiros.

1. Instruções de segurança

São aplicáveis todas as instruções de segurança e instruções de funcionamento da escada telescópica.

O espaçador de parede e bandeja de ferramentas é um acessório adicional que facilita as operações de trabalho com a escada telescópica, mas são aplicáveis todas as instruções relativas à escada.

Utilize a escada telescópica com o espaçador de parede e bandeja de ferramentas apenas se estiver familiarizado com todas as instruções de segurança. Uma utilização incorreta da escada pode ter consequências graves.

Se não conhecer as instruções, não utilize a escada. No Web site www.bataviapower.com poderá ler e transferir todos os manuais. Se não estiver familiarizado com as instruções de segurança, leia-as atentamente antes de utilizar a escada.

Uma utilização incorreta da escada cria riscos que podem resultar em lesões graves, até mesmo fatais.

O fabricante ou revendedor não serão responsáveis por quaisquer danos resultantes de uma utilização inadequada ou incorreta.

2. Antes de utilizar a unidade pela primeira vez

Retire o produto e os acessórios da embalagem. Verifique se o produto apresenta danos causados pelo transporte e, se assim for, não o utilize. Mantenha os materiais de

embalamento longe do alcance das crianças - risco de asfixia!

3. Conteúdo da embalagem

- 1× Espaçador de parede e bandeja de ferramentas
- 4× Parafuso sextavado + porca
- 2× Banda elástica
- 2× Tampas
- 1× Manual de utilizador

4. Utilização prevista

O espaçador de parede e bandeja de ferramentas foi concebido para as escadas telescópicas Batavia da série Profissional e da série Giraffe Air, com comprimentos de 2,63 m, 3,27 m e 3,81 m.

5. Utilizar o espaçador de parede e bandeja de ferramentas

Com este espaçador de parede e bandeja de ferramentas, terá todas as ferramentas ao seu alcance. Não terá de subir e descer a escada durante o trabalho.

Também pode utilizar a bandeja de ferramentas como espaçador para estabilizar a escada, para uma posição de trabalho estável e segura. Ideal para uma utilização em cantos internos e externos devido à sua construção em forma de V.

Fácil de instalar na escada telescópica, debaixo do degrau superior.

Com vários suportes e compartimentos de ferramentas, todas estarão ao seu alcance. Possui úteis compartimentos de grandes dimensões, por exemplo, para guardar uma lata de tinta se estiver a pintar ou uma esponja e pano, se estiver a limpar janelas. Inclui uma banda elástica para manter as ferramentas firmemente na sua posição.

O espaçador de parede e bandeja de ferramentas apresenta uma construção resistente em plástico, com cantos revestidos a borracha e uma superfície antiderrapante, para uma maior estabilidade.

Os cantos revestidos a borracha também protegem o material em contacto com a escada, por exemplo, as suas paredes.

6. Montagem

A bandeja de ferramentas apenas pode ser montada debaixo do degrau superior.

Siga cuidadosamente as seguintes instruções para a montagem correta da bandeja de ferramentas:

7. Dados técnicos:

Peso máx. carregável: 15 kg

Peso do produto: 1,55 kg

8. Eliminação de resíduos e reciclagem



O produto não pode ser eliminado juntamente com os resíduos domésticos.

O produto é expedido numa embalagem para minimizar os danos de transporte. Esta embalagem é composta por materiais de base e, por isso, pode ser reutilizada ou reintegrada no ciclo de materiais de base. O produto e seus acessórios são compostos por diferentes materiais, p. ex., metal e plásticos. Elimine as peças defeituosas como materiais perigosos. Obtenha mais detalhes junto do revendedor especialista ou das autoridades municipais!

O produto e instruções de utilização podem sofrer alterações. Os dados técnicos podem ser alterados sem aviso prévio.

Szanowny Kliencie!

W podręcznikach użytkownika znajdują się użyteczne wskazówki dotyczące sposobu korzystania z nowego urządzenia. Dzięki nim możliwe jest korzystanie ze wszystkich funkcji, unikanie nieporozumień i zapobieganie uszkodzeniom. Prosimy o poświęcenie chwili na dokładne przeczytanie instrukcji oraz o zachowanie instrukcji, aby móc z niej skorzystać w przyszłości.

Niniejszy podręcznik użytkownika zawiera ważne informacje na temat obsługi i obchodzenia się z urządzeniem. Zachować instrukcję obsługi do wykorzystania w przyszłości. W przypadku przekazywania urządzenia innej osobie prosimy o dołączenie instrukcji do urządzenia.

1. Zalecenia dotyczące bezpieczeństwa

Należy stosować wszystkie zalecenia dotyczące bezpieczeństwa i sposobów pracy z drabiną teleskopową.

Dystans ścienny oraz półka na narzędzia stanowią wyposażenie dodatkowe, które ułatwia pracę z drabiną teleskopową, nie zmienia to jednak zaleceń dotyczących drabiny.

Użytkowanie drabiny teleskopowej z dystansem ściennym oraz półką na narzędzia dopuszczalne jest wyłącznie po zapoznaniu się ze wszystkimi zaleceniami na temat bezpieczeństwa. Niewłaściwe użytkowanie drabiny może wiązać się z poważnymi konsekwencjami.

Brak świadomości zagrożeń wyklucza użytkowanie drabiny. Strona www.bataviapower.com umożliwi przeczytanie oraz pobranie wszystkich instrukcji obsługi. Przed użyciem drabiny należy uważnie przeczytać zalecenia dotyczące bezpieczeństwa.

Niewłaściwe użytkowanie drabiny stwarza zagrożenia, które mogą prowadzić do poważnych obrażeń, w tym skutkujących śmiercią.

Producent lub sprzedawca nie ponosi odpowiedzialności za jakiegokolwiek szkody wynikające z niewłaściwego lub nieprawidłowego użytkowania.

2. Przed pierwszym użyciem

Wyjąć produkt i akcesoria z opakowania. Sprawdzić drabinę pod kątem uszkodzeń w czasie transportu, w razie stwierdzenia uszkodzeń nie należy używać produktu. Materiały opakowaniowe należy przechowywać w miejscu niedostępnym dla dzieci, ryzyko uduszenia!

3. Zawartość opakowania

- 1× dystans ścienny oraz półka na narzędzia do drabin teleskopowych
- 4× śruba imbusowa + nakrętka
- 2× opaska gumowa
- 2× kapturek
- 1× instrukcja obsługi

4. Przeznaczenie

Dystans ścienny oraz półka na narzędzia do drabin teleskopowych są przeznaczone do drabin teleskopowych Batavia z serii Profesjonal i Giraffe Air o długościach 2,63 m, 3,27 m oraz 3,81 m.

5. Używanie dystansu ściennego oraz półki na narzędzia

Dzięki dystansowi ściennemu oraz półce na narzędzia wszystkie narzędzia są w zasięgu ręki. Eliminujemy zbędne schodzenie i wchodzenie po drabinie podczas pracy.

Półka na narzędzia może zostać użyta jako podpórka dystansowa stabilizująca drabinę i zapewniająca stabilną oraz bezpieczną pozycję pracy. Doskonale nadaje się do użycia w narożnikach wewnętrznych i zewnętrznych dzięki konstrukcji w kształcie litery V.

Prosta instalacja na drabinie teleskopowej, poniżej najwyższego stopnia.

Dzięki kilku uchwytom narzędziowym oraz przegródkom wszystkie narzędzia znajdują się w zasięgu ręki.

Poręczne duże przegródki mogą być miejscem przechowywania puszki z farbą w trakcie malowania lub gąbki i ściereczki podczas mycia okien. W zestawie znajduje się elastyczna opaska, która utrzymuje wszystkie narzędzia na swoim miejscu.

Dystans ścienny oraz półka na narzędzia mają solidną, trwałą konstrukcję z two-

rzywa sztucznego, gumowe krawędzie oraz antypoślizgową powierzchnię, zapewniającą większą stabilność.

Gumowe krawędzie chronią powierzchnie, o którą oparta jest drabina, na przykład ściany.

6. Montaż

Dystans ścienny oraz półka na narzędzia mogą być zamontowane wyłącznie bezpiecznie pod najwyższym stopniem.

Aby prawidłowo zamontować dystans ścienny oraz półkę na narzędzia, należy postępować zgodnie z poniższymi wskazówkami:

7. Dane techniczne:

Maksymalne obciążenie robocze: . . . 15 kg

Ciężar produktu: 1,55 kg

8. Utylizacja i recykling odpadów



Produktu nie można utylizować razem z odpadami pochodzącymi z gospodarstwa domowego.

Produkt wysyłany jest w opakowaniu zabezpieczającym przed uszkodzeniem w trakcie transportu. Opakowanie zawiera surowce i dlatego może być ponownie użyte lub podane recyklingowi. Produkt oraz akcesoria zostały wykonane z różnych materiałów, w tym metalu i tworzyw sztucznych. Uszkodzone elementy należy traktować jako materiały niebezpieczne. Więcej informacji na ten temat można uzyskać u sprzedawcy lub władz lokalnych!

Urządzenie i jego instrukcja obsługi mogą ulec zmianie. Dane techniczne mogą zostać zmienione bez wcześniejszego powiadomienia.