



Info & Service

ORIGINAL
Betriebsanleitung
(Montage-/Bedienungsanleitung)
Senkrechtmarkise



Abbildung beispielhaft



**Bitte vor Montage und Bedienung sorgfältig alle Punkte lesen!
Anleitung aufbewahren und bei Weitergabe
des Produktes mit aushändigen!**

Inhaltsverzeichnis

Einführung	3
Symbole in der Montage-/Bedienungsanleitung	3
Bezugsnormen	3
Lieferumfang	4
Teileübersicht	4
Teilebezeichnung	5
Allgemeine Informationen	6
Beschreibung Senkrechtmarkise	6
Sicherheit	7
Bestimmungszweck und Anwendungsort	7
Gewährleistung und Haftung	7
Pflichten des Betreibers	8
Anforderungen an den Installateur	8
Sicherheitshinweise zum Betrieb	8
Technische Daten	9
Bezugsmodelle	9
Kennzeichnung Senkrechtmarkise	9
Transport und Verpackung	10
Transport der Senkrechtmarkise	10
Verpackung, Handling und Öffnen der Transportverpackung	10
Benötigtes Werkzeug	10
Benötigtes Werkzeug für die Installation	10
Mögliche Varianten	11
Wandmontage	11
Deckenmontage	11
Montagehinweise	12
Montage Senkrechtmarkise	13
Vorbereitung	13
Montage Halterungen	13
Wandmontage	13
Deckenmontage	14
Montage Senkrechtmarkise	14
Inbetriebnahme Senkrechtmarkise	16
Wichtige Hinweise vor Inbetriebnahme	16
Inbetriebnahme	16
Manuelle Bedienung Senkrechtmarkise	16
Wartung und Reinigung	17
Regelmäßige und außerordentliche Wartung	17
Reinigung	17
Demontage	18
Lagerung	18
Entsorgung	18
Problembehandlung	19
Störungen, Ursachen und Abhilfe	19
Garantiebestimmungen	19
Service	19
Hotline	19
Web	19
Downloads	19
Produktpass	20

Einführung



Diese Montage-/Bedienungsanleitung ist integrierender Bestandteil der auf Seite 6 beschriebenen Senkrechtmarkise und richtet sich an die Benutzer. Sie soll eine korrekte Verwendung und Wartung des Produktes garantieren. Die Montage-/Bedienungsanleitung sollte immer im Ganzen bleiben und während der Lebensdauer der Senkrechtmarkise an einem leicht zugänglichen Ort aufbewahrt werden.

Bei Weitergabe des Produktes an Dritte ist diese Montage-/Bedienungsanleitung mit auszuhändigen. Bei Verlust oder Beschädigung der Montage-/Bedienungsanleitung muss der Kunde bei seinem Händler eine neue Ausgabe anfordern, unter Angabe der wichtigsten Produktdaten und des Anforderungsgrunds. Der Hersteller behält sich das Recht auf eine Aktualisierung der Produktion und der Montage-/Bedienungsanleitung vor, ohne dass die vorherige Produktion und die Montage-/Bedienungsanleitung angepasst werden müssen. Der Hersteller behält sich sämtliche Rechte auf diese Montage-/Bedienungsanleitung vor: eine – auch teilweise – Vervielfältigung derselben ist ohne eine schriftliche Genehmigung nicht erlaubt.

Symbole in der Montage-/Bedienungsanleitung

Nachfolgend werden die in dieser Gebrauchsanleitung verwendeten **HINWEISSYMBOL**E beschrieben. **INFORMATIONEN UND VORSICHTSMASSNAHMEN** für eine problemlose Installation, Inbetriebnahme und Verwendung der Senkrechtmarkise.

Die Missachtung dieser Hinweise kann zu Mängeln am Produkt führen und/oder seine Funktion beeinträchtigen. **ACHTUNG GEFAHR FÜR DEN BENUTZER!** Diese Hinweise und Informationen müssen unbedingt eingehalten werden. Eine eventuelle Missachtung kann die Sicherheit von Personen gefährden.



Dieses Symbol gibt Ihnen nützliche Zusatzinformationen zur Montage/Zusammenbau oder zum Betrieb.

HINWEIS!

Dieses Signalwort warnt vor möglichen Sachschäden.



Warnung

Dieses Signalsymbol/-wort bezeichnet eine Gefährdung mit einem mittleren Risikograd, die, wenn sie nicht vermieden wird, den Tod oder eine schwere Verletzung zur Folge haben kann.

Bezugsnormen



Die vorliegende Gebrauchsanleitung wurde gemäß Ziffer 1.7.4 der Richtlinie 2006/42/EG und gemäß Ziffer 6.3 der DIN EN 13561 unter Berücksichtigung der normalen Nutzungsbedingungen des Produktes erstellt, um die Installateure/Nutzer neben den sonstigen auf dem Produkt genannten Informationen auch über Restrisiken aufzuklären.



Hiermit erklären wir, die hecht international GmbH, dass die „Senkrechtmarkise“ allen notwendigen und aktuell gültigen Richtlinien entspricht.

Die vollständigen Texte der Leistungserklärung können unter der folgenden Internet-Adresse heruntergeladen werden (siehe auch Seite 19):

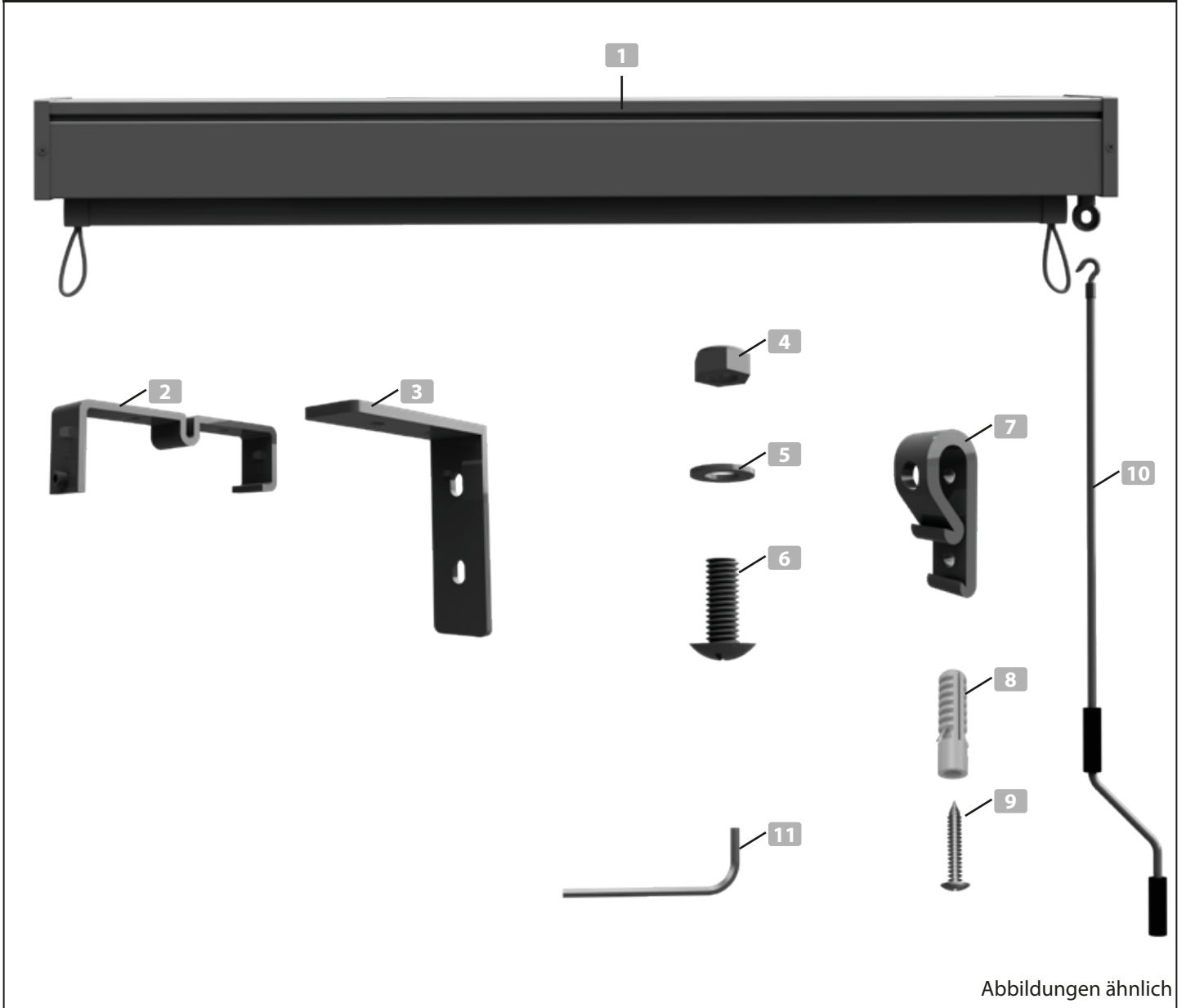
www.hecht-international.com/LE008_2021

Lieferumfang



Alle nachfolgende Darstellungen dieser Montage- und Bedienungsanleitung haben nur anschaulichen Charakter. Der Hersteller behält sich das Recht vor, Konstruktions- und Materialänderungen vorzunehmen. Die Teilebezeichnungen zu nachfolgender Abbildungen finden Sie auf Seite 5.

Teileübersicht



Auslieferung erfolgt ohne Befestigungsmaterial für die Senkrechtmarkise selbst. Das Befestigungsmaterial muss vom Monteur mit dem vorhandenen Montageuntergrund abgestimmt werden.

Lieferumfang

Teilebezeichnung

1	Senkrechtmarkise	1x
2	Deckenhalterung (inkl. Innensechskantschraube)	2x
3	Wandadapter	2x
4	Sechskantmutter	4x
5	Unterlegscheiben	4x
6	Kreuzschlitzschraube	4x
7	Schnurhalter	2x
8	Dübel	4x
9	Kreuzschlitzschraube	4x
10	Handkurbel	1x
11	Innensechskantschlüssel	1x



Kontrollieren Sie an der Senkrechtmarkise **1 alle Schrauben** auf festen Sitz und ziehen diese gegebenenfalls noch einmal fest. Diese könnten sich während des Transportes gelockert haben.

Lose Schrauben / Sechskantmuttern können zu lebensgefährlichen Situationen führen.



Diese Senkrechtmarkise wird aufgrund der unterschiedlichsten Untergründe ohne Montagematerial ausgeliefert.



Auslieferung ohne Befestigungsmaterial für die Markisenkassette.

Das Befestigungsmaterial muss vom Monteur mit dem vorhandenen Montageuntergrund abgestimmt werden.

Allein der Monteur haftet dafür, dass das Befestigungsmaterial für das jeweilige Mauerwerk geeignet ist und dass die Montage fachgerecht ausgeführt wird.

Das Befestigungsmaterial kann einen Durchmesser bis max. Ø 8mm haben.

Verwenden Sie keinesfalls haushaltsübliche Dübel/Schrauben.

Das Befestigungsmaterial muss den statischen Anforderungen für die Senkrechtmarkise entsprechen. Zur Berechnung können die Werte aus den technischen Daten auf Seite 9 herangezogen werden.

Die Verankerung muss mit Dübeln erfolgen, die eine allgemeine bauaufsichtliche oder europäische technische Zulassung (ETA) besitzen. Die Anwendungsvorschriften der Zulassungen sowie die Montageanleitung des Dübelherstellers sind zu beachten.

Allgemeine Informationen

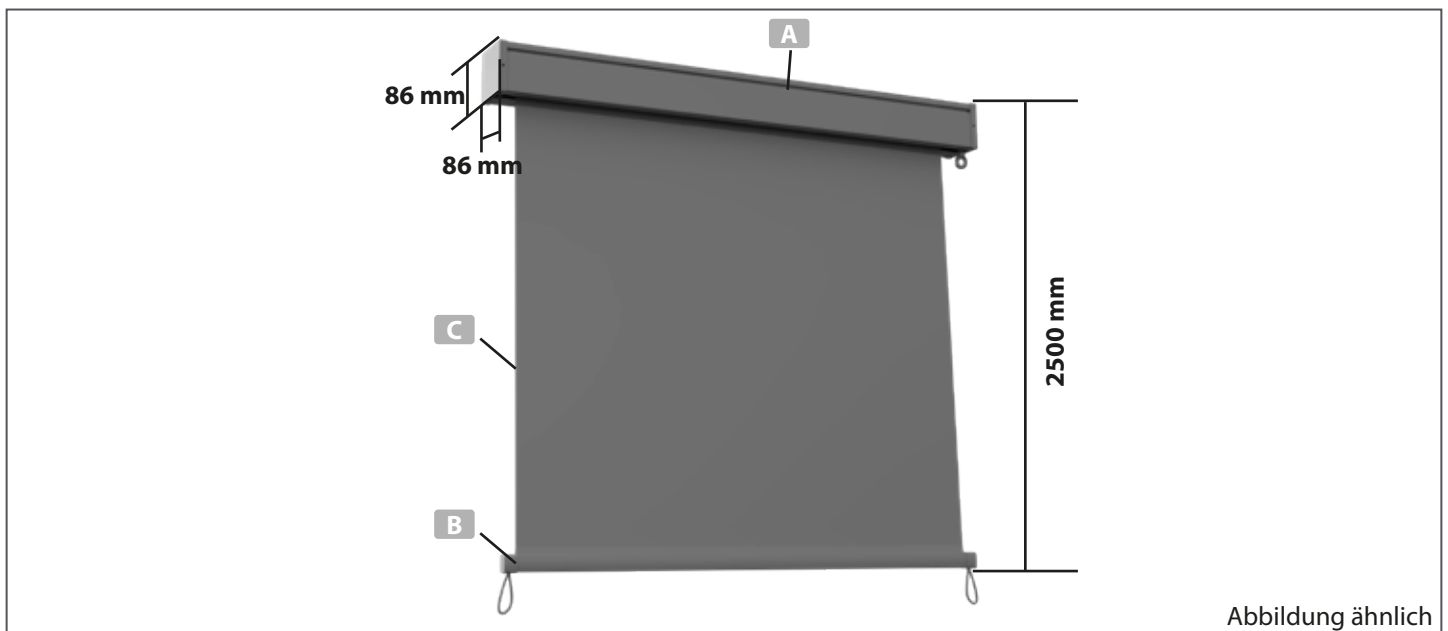


Stellen Sie vor Montage sicher, dass der Hauseigentümer mit der Anbringung der Senkrechtmarkise einverstanden ist.

Die Montage der Senkrechtmarkise soll von Personen ausgeführt werden, die in die Beachtung der Vorschriften und Sicherheitsmaßnahmen eingewiesen sowie mit gültigen Bauvorschriften vertraut gemacht worden sind.

- Die Montagestelle soll entsprechend vorbereitet und gesichert werden.
- Bei der Ausführung von Arbeiten in der Höhe und/oder mit elektrischen Geräten besondere Vorsichtsmaßnahmen beachten.
- Monteure sollen mit Schutzbekleidung (Handschuhe, Brillen), gegebenenfalls bei Arbeiten in der Höhe mit Schutzmitteln zur Sicherung vor dem Sturz von der Höhe, d. h. Schutzgurte, Gürtel ausgestattet sein.
- Alle Schrauben sind auf festen Sitz zu kontrollieren und gegebenenfalls noch einmal fest zu ziehen. Siehe auch Seite 5.
- Nach der Montage muss die Senkrechtmarkise auf einwandfreien Betrieb überprüft werden.
- Nach der Beendigung der Arbeit die Montagestelle sauber halten, alle Reste sowie nach der Montage übrig gebliebener Abfälle beseitigen.
- Das Produkt kann nach vollständiger Beendigung aller Montagearbeiten verwendet werden.
- Einweisung des Benutzers in die Bedienung der Senkrechtmarkise.
- Die dargestellten Abbildungen haben nur einen anschaulichen Charakter.
- Der Hersteller behält sich das Recht vor, Konstruktions- und Materialänderungen vorzunehmen.

Beschreibung Senkrechtmarkise



Materialien: Die Senkrechtmarkise besteht im Wesentlichen aus einer Stahlblech-Kassette **A**, einem Alu-Abschlussprofil **B** und einem Markisen-Stoff **C** (100% Polyester-Gewebe, PU beschichtet).



Die verwendeten Materialien sind widerstandsfähig gegen Verschleiß, der durch die Nutzung und durch Witterungseinflüsse entsteht. Dabei wird von normalen Nutzungsverhältnissen und mediterranen Klimabedingungen ausgegangen.

Sicherheit

HINWEIS!

Bestimmungszweck und Anwendungsort

Die Senkrechtmarkise darf nur für den privaten und nachfolgend beschriebenen, bestimmungsgemäßen, nicht gewerblichen Gebrauch verwendet werden.

Die Senkrechtmarkise hat den Zweck, den hinter ihr befindlichen Bereich vor Sonneneinstrahlung zu schützen und eventuellen Widerschein zu reduzieren. Die installierte Senkrechtmarkise ist ausschließlich für das Aus- und Einfahren vorgesehen. Hierunter versteht man das Erreichen und Verweilen in der max. Aus- bzw. Einfahrposition sowie eventuellen Zwischenpositionen.

Hinweis: Die Senkrechtmarkise darf ausschließlich für den oben genannten Bestimmungszweck verwendet werden, auch wenn sie aus wasserundurchlässigem Gewebe besteht. Die Senkrechtmarkise darf von Personen ohne Fachkenntnisse benutzt werden, die ein Alter von 12 Jahren erreicht haben. **ACHTUNG:** Jegliche vom obigen Bestimmungszweck abweichende Verwendungen sind **UNTERSAGT**, da hierdurch gefährliche Situationen für Personen entstehen könnten.



ES IST UNTERSAGT, auf der Senkrechtmarkise Gegenstände abzulegen und/oder sich an ihr abzustützen.

Eine unsachgemäße Verwendung befreit den Hersteller von jeglicher Haftung für eventuelle Personen- oder Sachschäden. Die Missachtung der Verwendungsbedingungen hat den automatischen Verfall jeder Art von Herstellergarantie zur Folge.

ES IST UNTERSAGT, die Senkrechtmarkise in irgendeiner Art und Weise zu zerlegen oder umzubauen.

ACHTUNG: Bei Regen, Wind (Windwiderstandsklasse 1, ab Windstärke 4, 20–28 km/h nach Beaufort-Skala, kleine Laubbäume beginnen zu schwanken, Schaumkronen bilden sich auf Seen) oder Schneefall muss die Senkrechtmarkise komplett **EINGEFAHREN** werden. Andernfalls besteht durch Überbelastung die Gefahr von Personen- oder Sachschäden.

INFORMATIONEN UND VORSICHTSMAßNAHMEN: Die Verwendung bei Frost kann zu Schäden an der Senkrechtmarkise führen! Das Produkt kann auf jeder gewünschten Höhe angebracht werden.

Achtung: Es ist verboten, Leitern, von oben herabhängende oder andere feste Gegenstände in der Nähe der Senkrechtmarkise aufzustellen oder zu installieren, die den Wirkungsbereich der Senkrechtmarkise einschränken könnten.

Nutzungs- und Installationsvoraussetzungen

Die normale Verwendung der Senkrechtmarkise kann durch Personen ohne Fachkenntnisse erfolgen, sofern sie über 12 Jahre alt sind. Die Installation, Reparatur und Wartung muss durch qualifiziertes Fachpersonal erfolgen.

Gewährleistung und Haftung

Personen- oder Sachschäden sind von der Haftung ausgeschlossen wenn diese auf folgende Ursachen zurückzuführen sind:

- nicht bestimmungsgemäße Verwendung des Produktes
- unsachgemäße Öffnung der Verpackung
- jegliche Veränderung am Produkt
- Installation durch Personal mit mangelnden Fachkenntnissen
- nicht sachgemäße Montage, Inbetriebnahme oder Bedienung
- Nichtbeachtung dieser Montage-/Bedienungsanleitung
- Nichteinhaltung der angegebenen technischen Daten

Pflichten des Betreibers

- Die Senkrechtmarkise darf nur in einwandfreien und betriebssicheren Zustand eingesetzt werden.
- Sicherheitshinweise in dieser Montage-/Bedienungsanleitung, sowie allgemeingültige Sicherheits- und Unfallverhütungsvorschriften sind einzuhalten.
- Die Senkrechtmarkise darf nur von autorisiertem und geschultem Personal eingebaut werden.
- Die technischen Daten/Lasten bei der Wahl des Befestigungsmaterials (Windwiderstandsklasse, statische Last) sind gemäß Aufstellung auf Seite 9 und Vorgaben des z. B. Dübelherstellers einzuhalten.

HINWEIS!

Bei Nichteinhaltung der technischen Daten/Lasten kann es zum Verlust der Stütz- und Haltefunktion kommen.

- Beim Ein- oder Ausfahren sind Personen von der Senkrechtmarkise fernzuhalten. Senkrechtmarkise während dieser Vorgänge beobachten bis diese vollständig aus- oder eingefahren ist.
- Der Betreiber der Senkrechtmarkise ist vor der Erstinbetriebnahme verpflichtet, sich vom sicheren und ordnungsgemäßen Zustand der Senkrechtmarkise zu überzeugen.
- Die Senkrechtmarkise und deren Befestigung ist vor jeder Inbetriebnahme auf Beschädigung(en) und Verschleiß zu prüfen.
- Bei Beschädigung(en) oder Verschleißanzeichen darf die Senkrechtmarkise nicht in Betrieb genommen werden und muss gegen unbeabsichtigte Benutzung gesichert werden.
- Werden während des Betriebs Gefahren für Personen oder Änderungen erkannt, so muss die Senkrechtmarkise sofort außer Betrieb genommen werden (z. B. Zugang zur Handkurbel verhindern).
- Kinder sind von Senkrechtmarkisen fernzuhalten. Kinder können die Senkrechtmarkise als Klettergerüst verwenden und sich daran hochziehen. **ABSTURZGEFAHR!**
- Halten Sie Kinder von Verpackungsmaterial fern. Es besteht Erstickungsgefahr.
- Die Handkurbel muss für Notfälle gut erreichbar sein. Die Aufbewahrung der Handkurbel darf eine Erreichbarkeit von max. 180 cm über Boden nicht überschreiten.

Anforderungen an den Installateur

Für den Einbau und die Bedienung der Senkrechtmarkise sind folgende Punkte einzuhalten:

- Jene Person, welche mit dem Einbau der Senkrechtmarkise beauftragt wurde, muss diese Montage-/Bedienungsanleitung komplett gelesen und verstanden haben. Dies gilt auch, wenn die beauftragte Person bereits mit solchen Senkrechtmarkisen gearbeitet hat und/oder auf die Montage von Senkrechtmarkisen geschult wurde.
- Die beauftragte Person muss für den Einbau der Senkrechtmarkise autorisiert, geschult und in den Sicherheitsvorschriften eingewiesen sein.
- Die beauftragte Person darf keine körperlichen Einschränkungen besitzen, welche die Aufmerksamkeit und das Urteilsvermögen beeinträchtigen. Dazu zählen z. B. Übermüdung, Alkoholkonsum.
- Minderjährige sowie Personen die unter Drogen-, Alkohol- oder Medikamenteneinfluss stehen dürfen keinerlei Arbeiten wie Montage, Demontage, Wartung oder Reinigung durchführen.
- Die beauftragte Person muss bei allen anfallenden Arbeiten und der Umgebung entsprechende Schutzausrüstung tragen.



Sicherheitshinweise zum Betrieb

- Der Betreiber der Senkrechtmarkise ist verpflichtet, sich vor der Erstinbetriebnahme vom sicheren und ordnungsgemäßen Zustand der installierten Senkrechtmarkise zu überzeugen. Dazu zählt auch die Überprüfung aller Schrauben auf festen Sitz. Ziehen Sie diese gegebenenfalls noch einmal fest an.
- Der Betreiber muss alle Personen, welche die Senkrechtmarkise bedienen im sicheren Gebrauch und Umgang unterweisen.
- Die Senkrechtmarkise ist während der Bedienung zu beobachten, bis diese komplett ein- oder ausgefahren sind.
- Personen sind während des Betriebes von der Senkrechtmarkise fernzuhalten.
- Die Senkrechtmarkise ist bei Nichtbenutzung gegen unbefugte Bedienung zu sichern um Sach-/Personenschäden zu vermeiden

Technische Daten

Bezugsmodelle

Die vorliegende Gebrauchsanleitung bezieht sich auf das Senkrechtmarkisen-Modell 304010107 gemäß der Leistungserklärung Nr. LE008_2021.

Produktbezeichnung	Senkrechtmarkise 1,2 x 2,5 m
Verwendungszweck	Textiler Sonnenschutz / Markise für den Hausgebrauch zur Anbringung im Außenbereich
Kenncode des Produkttyps	30401_LE008_2021
Gewebe	100% Polyester, PU beschichtet
Gewebebreite (m)	ca. 1,1
Gewebelänge (m)	ca. 2,5
Gewicht (kg)	ca. 4,5
Gesamtenergiedurchlassgrad g_{tot} (freiwillige Angabe)	0,14
Wärmedurchgangswiderstand R_{ct} (m^2K/W)	0,0069
Wellendurchmesser (\emptyset)	40 mm
Anzahl Wand-/Deckenhalterung	2
Windklasse	Windwiderstandsklasse 1 (Windstärke 4 gem. Beaufort Skala, mäßige Brise, mäßiger Wind. Wind bewegt Zweige und dünnere Äste, hebt Staub und loses Papier. Geschwindigkeit 20-28 km/h = 5,5 -7,9 m/s.)
Wasserresistenz	Klasse 1: bis 17L/m ² (pro Stunde)
statischer Druck auf nicht einfahrbare Teile	115 N
Garantie	3 Jahre (bei 2 Zyklen pro Tag)

Kennzeichnung Markisenstoff



Kennzeichnung Senkrechtmarkise

Nummer der Leistungserklärung:	LE008_2021	Baujahr: 2021	
Kenncode des Produkttyps:	30401_LE008_2021	Seriennummer: A1122/A1167	
Verwendungszweck:	Textiler Sonnenschutz/Markise zur Anbringung im Außenbereich	hecht international GmbH Im Herrmannshof 10 91595 Burgoberbach, GERMANY www.hecht-international.com/LE008_2021	
Harmonisierte Norm:	EN 13561		
Widerstand gegenüber Windlasten:	Klasse 1		
Gesamtenergiedurchlassgrad g_{tot} :	0,14 (freiwillige Angabe)		

HINWEIS!

Der Markisenstoff kann nicht entfernt werden und ist ausschließlich per Hand mit einem feuchten Tuch zu reinigen. Siehe dazu auch Kapitel „Reinigung“ auf Seite 17.

Diese Senkrechtmarkise wird aufgrund der unterschiedlichsten Untergründe ohne Montagematerial ausgeliefert.



Auslieferung ohne Befestigungsmaterial für die Markisenkassette. Das Befestigungsmaterial muss vom Monteur mit dem vorhandenen Montageuntergrund abgestimmt werden. Allein der Monteur haftet dafür, dass das Befestigungsmaterial für das jeweilige Mauerwerk geeignet ist und dass die Montage fachgerecht ausgeführt wird.

Das Befestigungsmaterial kann einen Durchmesser bis max. \emptyset 8mm haben.

Verwenden Sie keinesfalls haushaltsübliche Dübel/Schrauben.

Das Befestigungsmaterial muss den statischen Anforderungen für die Senkrechtmarkise entsprechen. Zur Berechnung können die Werte aus den technischen Daten auf Seite 9 herangezogen werden.

Die Verankerung muss mit Dübeln erfolgen, die eine allgemeine bauaufsichtliche oder europäische technische Zulassung (ETA) besitzen. Die Anwendungsvorschriften der Zulassungen sowie die Montageanleitung des Dübelherstellers sind zu beachten.

Transport und Verpackung

Transport der Senkrechtmarkise

Für das Handling und den Transport der Senkrechtmarkise ist der Kunde verantwortlich, der für einen angemessenen Transport sorgen muss, ohne dass die Originalverpackung beschädigt wird. Eventuelle Produktschäden, die durch die Demontage und das Handling oder den Transport nach der Installation verursacht werden, sind nicht durch die Garantie abgedeckt. Das Verpackungsmaterial muss entsorgt und/oder wiederverwertet werden, gemäß den geltenden Vorschriften im Bestimmungsland



ACHTUNG: KEINESFALLS CUTTER ODER PAPIERMESSER VERWENDEN.

Hier kann die Senkrechtmarkise beschädigt werden.

Die Verpackungsmaterialien außerhalb der Reichweite von Kindern lagern, da sie eine Gefahrenquelle darstellen könnten.



Verpackung, Handling und Öffnen der Transportverpackung

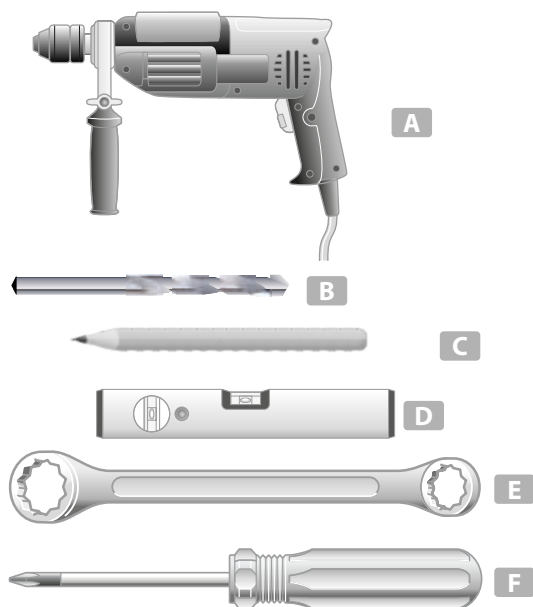
Zum Öffnen der Verpackung eine Schere mit abgerundeten Spitzen verwenden, damit das Tuch/Oberflächen nicht beschädigt werden. Die Senkrechtmarkise ist in einer Folie verpackt und wird durch Umkarton-Zuschnitte geschützt.

Benötigtes Werkzeug

Benötigtes Werkzeug für die Installation



Wenn Sie das benötigte Werkzeug falsch oder unvorsichtig verwenden, besteht die Gefahr, dass Sie sich damit verletzen. Machen Sie alle vorhandenen Leitungen spannungsfrei.



Je nach Einbausituation sind eventuell andere Werkzeuge nötig. Wählen Sie je nach Untergrund den richtigen Bohrertyp.

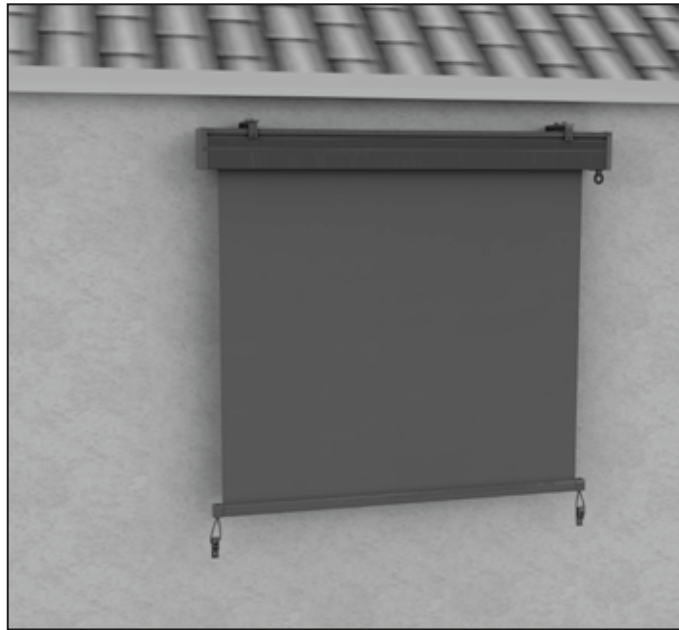


Das in dieser Anleitung eventuell abgebildete Befestigungsmaterial dient ausschließlich zur visuellen Unterstützung und ist nicht Bestandteil. Auslieferung erfolgt ohne Befestigungsmaterial für Markisenkassette.

- A Bohrmachine**
- B Bohrer Ø 6 und 8 mm (entsprechend dem Untergrund und vorliegendem Montagematerial)**
- C Bleistift/Markierstift**
- D Wasserwaage**
- E Schraubenschlüssel SW13**
- F Kreuzschlitzschraubendreher**

Wandmontage

ab Seite 13



Montage auf das Mauerwerk, z. B. vor einem Fenster.

Deckenmontage

ab Seite 14



Für darüber liegende Befestigungsmöglichkeiten wie Überdachungen, darüber liegende Balkone oder ähnlichem



Die Installation muss unter strikter Einhaltung der Sicherheitsvorschriften für ortsveränderliche Baustellen erfolgen (Dekr.Präs.Rep. 164/56 und Gesetzesverordnung 494/96), um die Sicherheit der Personen zu gewährleisten. Der Auftraggeber und Installateur tragen die jeweils gesetzlich vorgesehene Haftung. Vor der Benutzung sicherstellen, dass fahrbare oder feste Gerüste, Leitern und sämtliche persönliche Schutzausrüstungen (Sicherheitsgurte und -riemen usw.) den Vorschriften entsprechen und in gutem Zustand sind. Angemessene Anschlaggeräte verwenden. Die Installateure müssen die vorgesehenen Sicherheitsvorschriften beachten. Falls die Senkrechtmarkise auf einem höheren Stockwerk als dem Erdgeschoss montiert werden soll, ist der entsprechende Bereich abzugrenzen und zu überwachen, damit sich keine Personen unter der hängenden Last aufhalten können. Eine unsachgemäße Installation kann Personenschäden verursachen. Bitte lesen Sie die Hinweise für die korrekte Befestigung der Senkrechtmarkise gründlich durch, um die Gefahr ihres Herunterfallens zu vermeiden. Zunächst muss der Zustand der Mauer überprüft werden, in der die Verankerung erfolgen soll, insbesondere in Bezug auf die dynamische Beanspruchung der jeweiligen Senkrechtmarkise auf Basis der vorgesehenen max. Windlast.

Die vorliegende Senkrechtmarkise ist auf eine Windlast von Windgeschwindigkeiten bis maximal 28 km/h (Windwiderstandsklasse 1, Windstärke 4 gemäß Beaufort Skala) ausgelegt. Siehe hierzu auch Seite 9.

Achtung! Auf eine ausgefahrene Senkrechtmarkise wirken unterschiedliche Kräfte, wie z. B. Wind und Regen. Diese Kräfte können sehr stark sein und belasten direkt die Konsolen (Halterungen) der Markisenbefestigung. Deshalb müssen VOR der Montage detaillierte Kenntnisse zur Beschaffenheit und der Tragfähigkeit des Befestigungsuntergrundes vorliegen. Anhand dieser Erkenntnisse werden die Befestigungsmittel, und bei Notwendigkeit, die Anzahl von zusätzlich benötigten Konsolen (Halterungen) bestimmt.

Die vorliegende Senkrechtmarkise erfüllt die Anforderungen der auf Seite 9 angegebenen Windwiderstandsklasse. Welche Windwiderstandsklasse allerdings nach der Montage erreicht wird, ist abhängig von der Art und Anzahl der Befestigungsmittel und des Befestigungsuntergrundes.

Die Auswahl des Befestigungsmaterials hängt von der Art und vom Zustand des Untergrundes ab.

Verwenden Sie keinesfalls haushaltsübliche Dübel/Schrauben.

Das Befestigungsmaterial muss den statischen Anforderungen für die Senkrechtmarkise entsprechen.

Zur Berechnung können die Werte aus den technischen Daten auf Seite 9 herangezogen werden.

Die Verankerung muss mit Dübeln erfolgen, die eine allgemeine bauaufsichtliche oder europäische technische Zulassung (ETA) besitzen. Die Anwendungsvorschriften der Zulassungen sowie die Montageanleitung des Dübelherstellers sind zu beachten.

Falls die notwendigen Voraussetzungen nicht erfüllt sind, müssen zusätzliche Halterungen verwendet oder andere technische Lösungen gefunden werden, wie das Einmauern interner Gegenhalterungen, die Verwendung von Verbunddübeln o.ä. Der horizontale Abstand zwischen dem Abschlussstück (Außenseite der Senkrechtmarkise) und jeder Art feststehender Hindernisse muss mindestens 40 cm betragen.

Zusätzlich ist der Untergrund an welchem die Senkrechtmarkise angebracht werden soll, auf versteckte Leitungen wie z. B. Wasser, Strom, Gas zu prüfen.

Montage Senkrechtmarkise

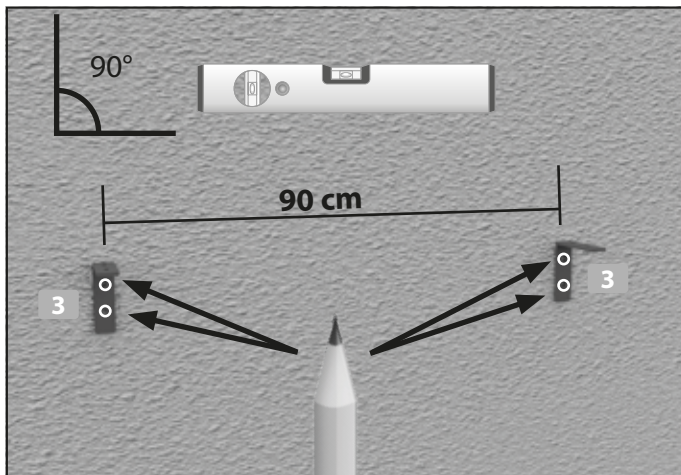
Vorbereitung

Die Senkrechtmarkise vorsichtig aus dem Karton nehmen und die Schutzpolster an den Enden der Senkrechtmarkise abziehen. Die Senkrechtmarkise aus der Folie nehmen und an einem sicheren Ort ablegen, damit sie während der Montagearbeiten nicht verkratzt, beschädigt oder verschmutzt werden kann. Prüfen Sie den Inhalt auf Vollständigkeit gemäß Teileübersicht auf Seite 4.

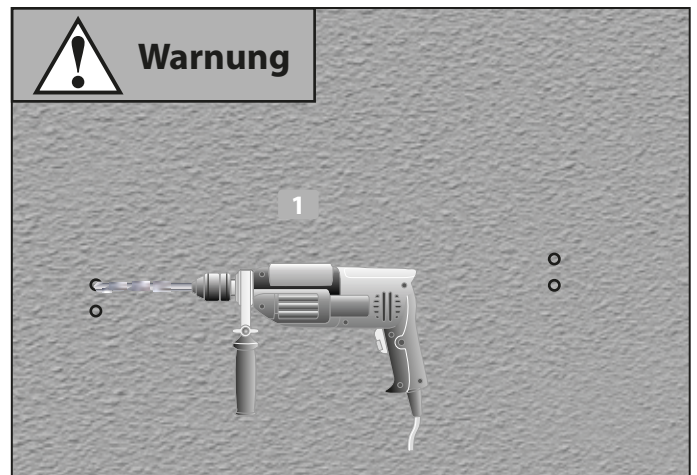
Legen Sie fest, auf welcher Höhe/Position und in welcher Variante die Senkrechtmarkise befestigt werden soll. Siehe dazu auch Montage-Varianten auf Seite 11.

Montage Halterungen

Wandmontage



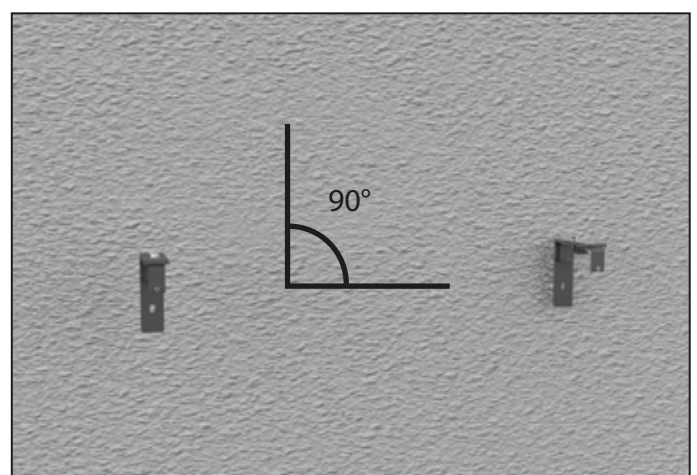
Wandadapter **3** an gewünschter Position anhalten.
ACHTEN Sie darauf, dass ein Abstand zwischen den beiden Wandadaptern (Mitte Schraubloch zu Mitte Schraubloch) von 90 cm eingehalten wird.
Bohrlöcher anzeichnen.



Bohren Sie die angezeichneten Positionen vor.
Verwenden Sie dazu einen dem Untergrund angepassten Bohrer.



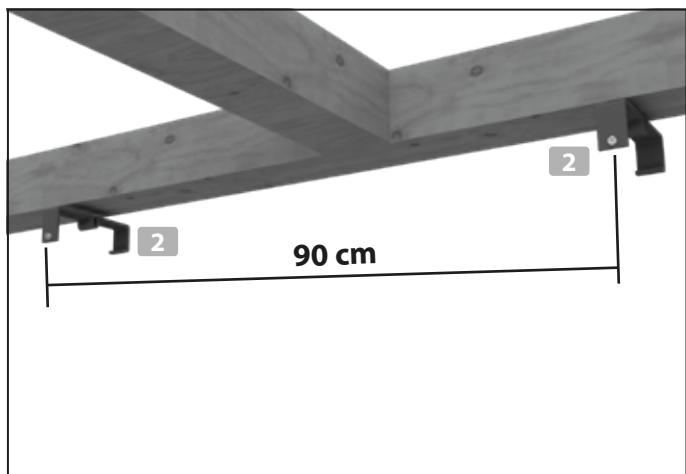
Verbinden Sie die Deckenhalterungen **2** mit den Wandadaptern **3**.
Verwenden Sie dazu die Kreuzschlitzschrauben **6**, Unterlegscheiben **5** und Sechskantmutter **4**.



Markisenhalterungen mit dem vorliegenden, auf den Untergrund abgestimmten und zugelassenem Montagematerial befestigen.

Montage Halterungen

Deckenmontage

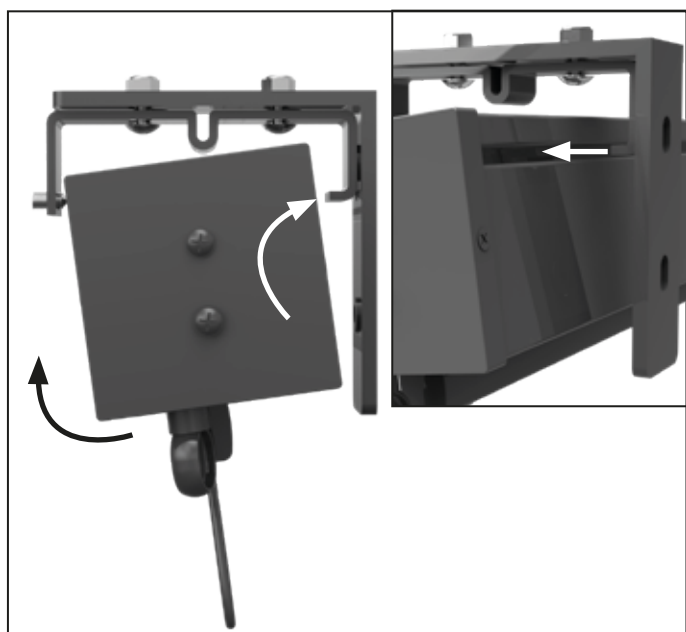


Deckenhalterungen **2** an gewünschter Position anhalten und mit dem vorliegenden, auf den Untergrund abgestimmten und zugelassenem Montagmaterial (je 2x) befestigen. **ACHTEN** Sie darauf, dass ein Abstand zwischen den beiden Wandadaptern (Mitte Schraubloch zu Mitte Schraubloch) von 90 cm eingehalten wird.

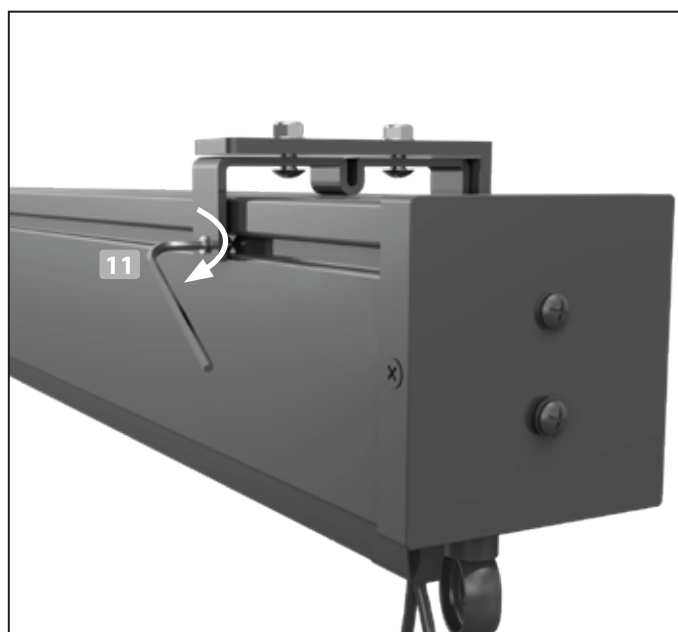


Je nach Beschaffenheit des Untergrundes muss gegebenenfalls auch vorgebohrt werden (\varnothing 6 mm). Daher wenn nötig Bohrlöcher vorab anzeichnen. Verwenden Sie je nach Untergrund den passenden Bohrer typ.

Montage Senkrechtmarkise

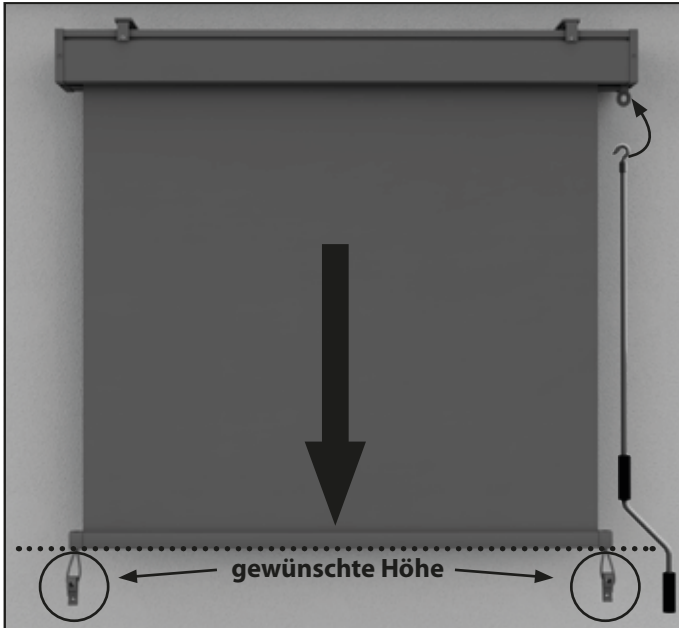


Hängen Sie die Senkrechtmarkise in beide Halterungen ein.

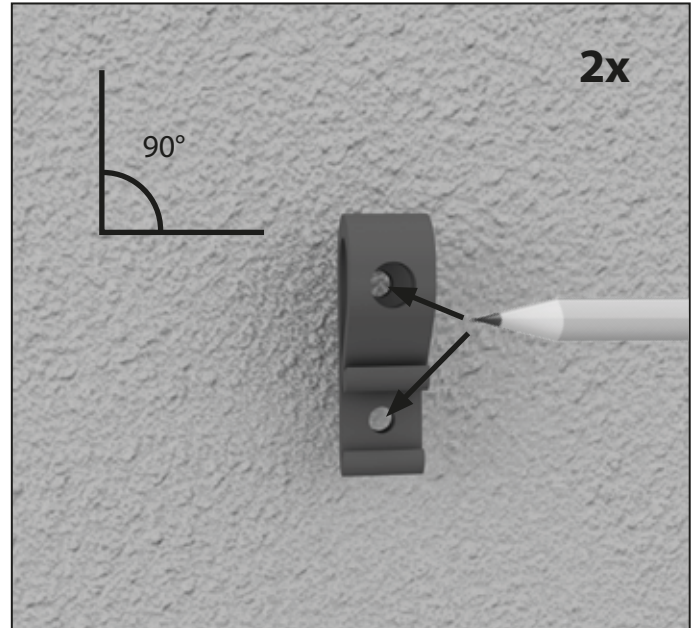


Fixieren Sie die Senkrechtmarkise durch Festdrehen der Innensechskantschraube mit dem Innensechskantschlüssel **11**.

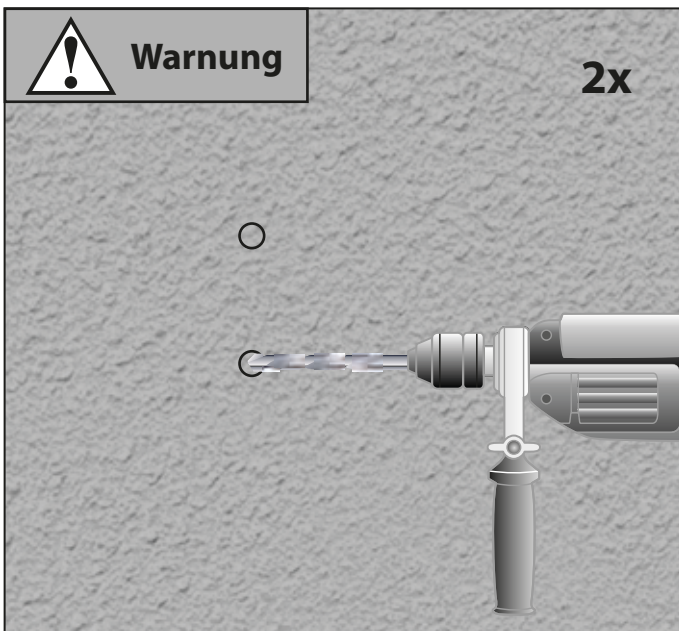
Montage Senkrechtmarkise



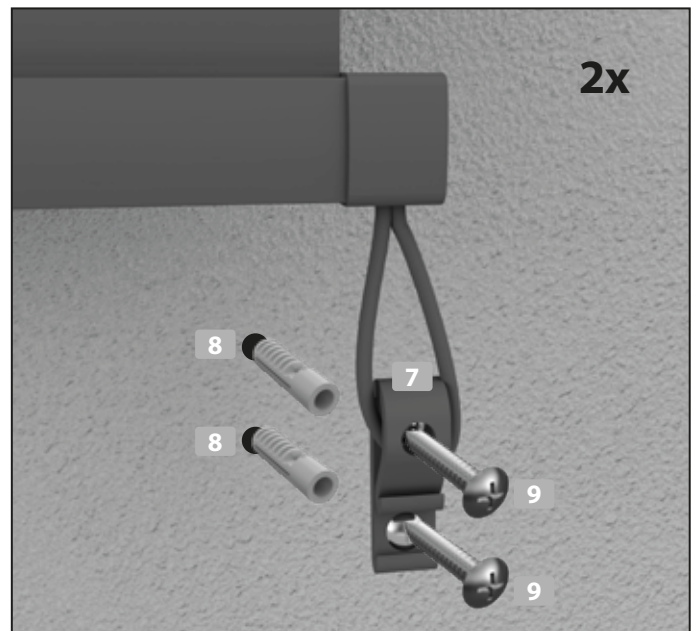
Fahren Sie die Senkrechtmarkise mit der Handkurbel soweit herunter, bis die gewünschte Position erreicht ist.



Markieren Sie die Befestigungspositionen der Schnurhalter.



Bohren Sie die markierten Stellen \varnothing 6mm vor. Verwenden Sie dazu einen dem Untergrund angepassten Bohrer.



Setzen Sie die Dübel **8** ein und befestigen die beiden Schnurhalter **7** mit den Schrauben **9**.

Wichtige Hinweise vor Inbetriebnahme

HINWEIS!

ACHTUNG! Vor Inbetriebnahme der Senkrechtmarkise das Kapitel „Sicherheit“ ab Seite 7 sorgfältig durchlesen.



Warnung

ACHTUNG! Überprüfen, dass sich während des Aus-/Einfahrens der Senkrechtmarkise keine Personen in ihrer Reichweite aufhalten. **ACHTUNG!** Bei Regen, Wind (ab Windwiderstandsklasse 1, Windstärke 4 gem. Beaufort Skala, mäßige Brise, mäßiger Wind. Wind bewegt Zweige und dünnere Äste, hebt Staub und loses Papier. Geschwindigkeit 20-28 km/h = 5,5 -7,9 m/s.) oder Schneefall muss die Senkrechtmarkise komplett eingefahren werden.

Andernfalls besteht die Gefahr von Personen- oder Sachschäden.

- Die Senkrechtmarkise nur als Sonnenschutz und für die unter Kap. „Bestimmungszweck und Anwendungsort“ dieser Anleitung genannten Zwecke verwenden.
- Es ist streng verboten, an der Senkrechtmarkise hochzuklettern oder an ihr Gegenstände aufzuhängen/abzulegen.
- Beim Auftreten von Schimmel den Markisen-Stoff gemäß den Anweisungen in Kap. „Wartung“ auf Seite 17 behandeln.

Inbetriebnahme

Manuelle Bedienung Senkrechtmarkise

Die Senkrechtmarkise wird mit einer Handkurbel zum manuellen Ein- und Ausfahren ausgeliefert.

Wenn möglich, sollte bei manueller Handhabung die Masse je Person nicht mehr als 25 kg betragen.



Warnung

ACHTUNG! Bei Störungen wenden Sie sich bitte an Ihren Händler.

Die zertifizierte Windwiderstandsklasse der Senkrechtmarkise ist unter Kap. „Technische Daten“ auf Seite 9 beschrieben. Bevor dieser Grenzwert überschritten wird, sollte sie daher aus Sicherheitsgründen stets eingefahren werden.

HINWEIS!

Die Senkrechtmarkise nur einrollen, wenn sie komplett trocken ist; wird sie feucht eingerollt, kann sie leichter von Schimmel befallen werden, wodurch das Problem aufgequollener Nähte auftreten kann.

Regelmäßige und außerordentliche Wartung

HINWEIS!

Durch Einhaltung der nachfolgend genannten Zeitabstände kann der einwandfreie Zustand des erworbenen Produktes beibehalten werden. Zweimal im Jahr, vor und nach der Sommersaison, sollte der Senkrechtmarkisen-Stoff gründlich auf eventuelle Risse oder Beschädigungen der Nähte geprüft werden: Im Frühling, vor Beginn der Sommersaison, sowie im Herbst vor der Wintereinlagerung.



Zusätzlich sind alle Schrauben auf festen Sitz zu kontrollieren und gegebenenfalls noch einmal fest zu ziehen.

Alle außerordentlichen Wartungsarbeiten müssen von qualifiziertem Fachpersonal durchgeführt werden. Für die eventuelle Demontage der Senkrechtmarkise oder Teile derselben siehe die Installations- und Montageanleitung. Es sollten ausschließlich Originalersatzteile verwendet werden, andernfalls verfällt die Garantie. Bitte wenden Sie sich für die Bestellung von Ersatzteilen an Ihren Händler.

Die **Wartungsvorschriften und Wartungsintervalle** sind zu beachten.

Die Senkrechtmarkise ist regelmäßig, mindestens 1x jährlich, vor Inbetriebnahme auf Anzeichen von Verschleiß oder Beschädigungen am Markisen-Stoff und Markisen-Kassette zu untersuchen.

Die Senkrechtmarkise ist wartungsarm. Folgende Punkte sind zu prüfen:

- Fester Sitz ALLER Befestigungsschrauben.
- Gelockerte Befestigungselemente können vom Benutzer selbst nachjustiert werden.
- Sollten Beschädigungen festgestellt werden, so ist der Fachhändler oder ein geeignetes Serviceunternehmen mit der Reparatur zu beauftragen, z. B. beim Austausch von defekten Teilen, Stoff- oder Antriebswechsel.

Reparaturbedürftige Senkrechtmarkisen dürfen nicht verwendet werden.

ACHTUNG! Alle regelmäßigen oder außerordentlichen Wartungsarbeiten müssen unter absolut sicheren Umständen durchgeführt werden. Vor Inbetriebnahme der Senkrechtmarkise sorgfältig Kap. „Sicherheit“ auf Seite 7 durchlesen. Dank der hochwertigen Qualität der verwendeten Materialien benötigt die Senkrechtmarkise keine besondere regelmäßige Wartung, abgesehen von der eventuellen Reinigung des Stoffes zur Vermeidung von Schimmelbildung aufgrund der Ansammlung von Staub oder anderen Materialien, siehe auch Kapitel „Reinigung“ der Senkrechtmarkise. Dieser Vorgang kann mit Hilfe eines Staubsaugers oder mit einem Schwamm/Tuch und lauwarmen Wasser durchgeführt werden. Nach der Reinigung den Stoff gut trocknen lassen.

Reinigung

ACHTUNG! Nur mit einem feuchtem Tuch abwischen und keine Lösungsmittel auf Ammoniak- oder Kohlenwasserstoffbasis verwenden. Die Senkrechtmarkise einrollen und kurz vor dem Ende anhalten. Den nicht eingerollten Teil (ca. 20 cm) und den Überhang mit einem Staubsauger oder anderem Gerät mit Verlängerungsrohr reinigen, um keine Leiter benutzen zu müssen. Anschließend die Senkrechtmarkise um ein weiteres Stück von 10-15 cm ausrollen und den neuen Abschnitt reinigen. In der gleichen Weise fortfahren, bis die gesamte Senkrechtmarkise gereinigt ist.



Warnung

Die Reinigung mit Leitern, fahrbaren Gerüsten und anderen Vorrichtungen ist Fachpersonal vorbehalten, das sich an die entsprechenden Sicherheitsvorschriften halten muss (Präsidialerlass 164-Gesetzesverordnung 626- Gesetzesverordnung 494) und eine individuelle Schutzausrüstung wie Sicherheitsgurte mit Fangseil verwenden muss.

Wartung und Reinigung

Trotz der hohen Qualität der Webtechniken, der Stoffbehandlung und der Konfektion kann das Gewebe folgenden Einflüssen ausgesetzt sein:

- 1. SCHIMMEL:** Aufgrund der hohen Konzentration an Schmutzstoffen in der Atmosphäre und dem daraus folgenden sauren Regen sowie der Positionierung der Senkrechtmarkise in der Nähe von Straßen, Lüftungsöffnungen oder hochstämmigen Bäumen, die Harz und andere pflanzliche Bestandteile verlieren, können sich bei mangelnder Reinigung trotz der Antischimmelbehandlung eine hohe Anzahl an Mikroorganismen im Senkrechtmarkisenstoff festsetzen, so dass er nicht mehr vollständig gereinigt werden kann. Die Wasserdichtigkeit von wasserfesten und bedrucktem Stoff ist nur garantiert, wenn kein Schimmelbefall vorliegt.
- 2. FALTEN/SPINNENNETZEFFEKT:** Können sich bei der Verpackung des Stoffes bilden. Vor allem bei hellen Farben hinterlassen diese Falten dunklere Streifen auf dem Gewebe. Die Qualität der Senkrechtmarkise wird dadurch jedoch nicht beeinträchtigt.
- 3. WELLEN:** Können an den Nähten der Seitenränder auftreten und sind durch die Doppellage des Stoffes bedingt, der beim Aufrollen unterschiedlichen Spannungen ausgesetzt ist.

WICHTIG Die unter den Punkten 1-2-3 beschriebenen Erscheinungen sind keine Produktmängel und daher von der Garantie ausgeschlossen.

Demontage

Demontage



ACHTUNG! Die Demontage der Senkrechtmarkise soll von Personen ausgeführt werden, die in die Beachtung der Vorschriften und Sicherheitsmaßnahmen eingewiesen sowie mit gültigen Bauvorschriften vertraut gemacht worden sind.

Bei der Demontage der Senkrechtmarkise müssen – ebenso wie bei der Installation - alle bestehenden Sicherheitsvorschriften eingehalten werden: siehe Kapitel „Sicherheit“ und Montagehinweise“ (Seite 7 und 12) sowie die Installationsanleitung.

HINWEISE FÜR DEN MIT DER DEMONTAGE BEAUFTRAGTEN TECHNIKER:

1. Die Senkrechtmarkise muss vor Durchführung der Arbeiten komplett eingefahren werden.
2. Die Halterungen lösen und die Senkrechtmarkise durch zwei Personen aus den Halterungen entfernen.

Lagerung

Lagerung

Die Senkrechtmarkise kann bei Nichtverwendung, z. B. im Winter, abgenommen und eingelagert werden.

Lagern Sie die Senkrechtmarkise nur in absolut trockenem Zustand ein.

Lagern Sie die Senkrechtmarkise so ein, dass diese weder verformt noch beschädigt werden kann.

Entsorgung

Entsorgung

Die Materialien, aus denen die Senkrechtmarkise besteht, gehören nicht zu den Gefahrenstoffen.

WICHTIG: Nach Gebrauchsende der Senkrechtmarkise die jeweils gültigen Bestimmungen für die Entsorgung beachten.



Denken Sie an den Umweltschutz. Entsorgen Sie die Verpackung sortenrein. Geben Sie Pappe und Karton zum Altpapier, Folien in die Wertstoff-Sammlung.

Problembehandlung

Störungen, Ursachen und Abhilfe

HINWEIS!

Bei Störungen sowie der Auffindung ihrer Ursachen wenden Sie sich bitte an unseren Kundenservice unter der auf Seite 19 angegebenen Kontaktdaten.

Garantiebestimmungen

Garantie

Auf Senkrechtmarkisen die ordnungsgemäß und nach Anleitung eingebaut wurden, werden 3 Jahre Garantie (bei 2 Zyklen pro Tag) gegeben.

Durch diese Garantie sind folgende Fehler abgedeckt:

- Konstruktionsfehler
- Materialfehler
- Fabrikationsfehler

Ausgenommen von der Garantie sind:

- Falscher Einbau und/oder Installation
- Nichtbeachtung dieser Montage-/Bedienungsanleitung
- Unsachgemäße Bedienung oder Überbeanspruchung
- Äußere Einwirkungen wie Stöße, Schläge oder Witterung
- Reparaturen oder Änderungen durch Dritte oder nicht autorisierte Stellen/Personen
- Verwendung nicht geeigneter Zubehörteile

Service

Für alle Fragen rund um die Senkrechtmarkise steht Ihnen unser Kundenservice unter folgenden Kontaktdaten zur Verfügung.

Hotline

+49 (0) 9805-9333 1981
Mo. - Fr. 08.00 - 16.00 Uhr

Web

www.hecht-international.com

Downloads

Die Leistungserklärung LE008_2021 für die in dieser Betriebsanleitung (auch Montage-/Bedienungsanleitung) betreffende Senkrechtmarkise kann unter folgender Internet-Adresse heruntergeladen werden.

https://www.hecht-international.com/LE008_2021

hecht international GmbH

Im Herrmannshof 10
91595 Burgoberbach
GERMANY

Hinweis:

Irrtümer, Änderungen und Druckfehler vorbehalten.
Aktuellste Version als PDF im Downloadbereich unter www.hecht-international.com.



Produktpass



Info & Service

**3 Jahre
Garantie**

Produktbezeichnung: Senkrechtmarkise 120 x 250 cm

Seriennummer.: A1122

Kenncode Produkttyp: 30401_LE008_2021

Verwendungszweck: Textiler Sonnenschutz / Markise für den Hausgebrauch zur Anbringung im Außenbereich

Dokumentennummer: V1/2021-30401

gekauft bei: _____

gekauft am: _____

Kontaktdaten: hecht international GmbH
Im Herrmannshof 10
91595 Burgoberbach
GERMANY

+49 (0)9805-93331981

www.hecht-international.com

Bewahren Sie diesen Produktpass für spätere Fragen/Reklamationen sorgfältig auf!



© Copyright
Nachdruck oder Vervielfältigung (auch auszugsweise)
nur mit Genehmigung der:

hecht international GmbH
Im Herrmannshof 10
91595 Burgoberbach
GERMANY

2021

Diese Druckschrift, einschließlich aller ihrer Teile,
ist urheberrechtlich geschützt.

Jede Verwertung außerhalb der engen Grenzen
des Urheberrechts ist ohne Zustimmung der
hecht international GmbH unzulässig und strafbar.

Das gilt insbesondere für Vervielfältigungen,
Übersetzungen, Mikroverfilmungen und die
Einspeisung und Verarbeitung in elektronischen
Systemen.

Importiert von:
hecht international GmbH
Im Herrmannshof 10
91595 Burgoberbach
GERMANY

Irrtümer, Änderungen und Druckfehler vorbehalten. Aktuellste Version als PDF Download im Serviceportal
unter www.hecht-international.com.

