

ORIGINAL
Betriebsanleitung
(Montage-/Bedienungsanleitung)
Gelenkarmmarkise mit elektrischem Antrieb



Abbildung beispielhaft



**Bitte vor Montage und Bedienung sorgfältig alle Punkte lesen!
Anleitung aufbewahren und bei Weitergabe
des Produktes mit aushändigen!**

Inhaltsverzeichnis

Einführung	3
Symbole in der Montage-/Bedienungsanleitung	3
Bezugsnormen	3
Lieferumfang	4
Teileübersicht	4
Teilebezeichnung	5
Benötigt wird	5
Allgemeine Informationen	6
Beschreibung Gelenkarmmarkise	6
Sicherheit	7
Bestimmungszweck und Anwendungsort	7
Gewährleistung und Haftung	7
Pflichten des Betreibers	8
Anforderungen an den Installateur	8
Sicherheitshinweise bei elektrischem Betrieb	9
Sicherheitshinweise zur Elektroinstallation	9
Sicherheitshinweise zum Betrieb	9
Sicherheitshinweise zu Batterien	9
Technische Daten	10
Bezugsmodelle	10
Daten Motor	10
Kennzeichnung Gelenkarmmarkise	10
Transport und Verpackung	11
Transport der Gelenkarmmarkise	11
Auspacken	11
Verpackung, Handling und Öffnen der Transportverpackung	11
Benötigtes Werkzeug	11
Benötigtes Werkzeug für die Installation	11
Installation Gelenkarmmarkise	12
Installation	12
Der Motorantrieb	21
Inbetriebnahme	21
Endpunkte für Aus- und Einfahren setzen	21
Fernbedienung	22
Ausführungen und Bedienung Fernbedienung	22
Fernbedienung mit Motor koppeln	23
Wandmontage Fernbedienung	24
Spezifikation Fernbedienung	24
Verbindung Wind-/Sonnensensor mit Markise	25
Tastenbelegung ändern	25
Inbetriebnahme Gelenkarmmarkise	26
Wichtige Hinweise vor Inbetriebnahme	26
Inbetriebnahme	26
Manuelle Bedienung Gelenkarmmarkise	26
Wartung und Reinigung	27
Demontage	28
Entsorgung	28
Problembehandlung	29
Störungen, Ursachen und Abhilfe	29
Garantiebestimmungen	29
Service	30
Hotline	30
Web	30
Downloads	30

Einführung



Diese Montage-/Bedienungsanleitung ist integrierender Bestandteil der auf Seite 6 beschriebenen Gelenkarmmarkise und richtet sich an die Benutzer. Sie soll eine korrekte Verwendung und Wartung des Produktes garantieren. Die Montage-/Bedienungsanleitung sollte immer im Ganzen bleiben und während der Lebensdauer der Gelenkarmmarkise an einem leicht zugänglichen Ort aufbewahrt werden.

Bei Weitergabe des Produktes an Dritte ist diese Montage-/Bedienungsanleitung mit auszuhändigen. Bei Verlust oder Beschädigung der Montage-/Bedienungsanleitung muss der Kunde bei seinem Händler eine neue Ausgabe anfordern, unter Angabe der wichtigsten Produktdaten und des Anforderungsgrunds. Der Hersteller behält sich das Recht auf eine Aktualisierung der Produktion und der Montage-/Bedienungsanleitung vor, ohne dass die vorherige Produktion und die Montage-/Bedienungsanleitung angepasst werden müssen. Der Hersteller behält sich sämtliche Rechte auf diese Montage-/Bedienungsanleitung vor: eine – auch teilweise – Vervielfältigung derselben ist ohne eine schriftliche Genehmigung nicht erlaubt.

Symbole in der Montage-/Bedienungsanleitung

Nachfolgend werden die in dieser Gebrauchsanleitung verwendeten **HINWEISSYMBOL**e beschrieben. **INFORMATIONEN UND VORSICHTSMASSNAHMEN** für eine problemlose Installation, Inbetriebnahme und Verwendung der Gelenkarmmarkise.

Die Missachtung dieser Hinweise kann zu Mängeln am Produkt führen und/oder seine Funktion beeinträchtigen. **ACHTUNG GEFAHR FÜR DEN BENUTZER!** Diese Hinweise und Informationen müssen unbedingt eingehalten werden. Eine eventuelle Missachtung kann die Sicherheit von Personen gefährden.



Dieses Symbol gibt Ihnen nützliche Zusatzinformationen zur Montage/Zusammenbau oder zum Betrieb.

HINWEIS!

Dieses Signalwort warnt vor möglichen Sachschäden.



Warnung

Dieses Signalsymbol/-wort bezeichnet eine Gefährdung mit einem mittleren Risikograd, die, wenn sie nicht vermieden wird, den Tod oder eine schwere Verletzung zur Folge haben kann.

Bezugsnormen



Die vorliegende Gebrauchsanleitung wurde gemäß Ziffer 1.7.4 der Richtlinie 2006/42/EG und gemäß Ziffer 6.3 der DIN EN 13561 unter Berücksichtigung der normalen Nutzungsbedingungen des Produktes erstellt, um die Installateure/Nutzer neben den sonstigen auf dem Produkt genannten Informationen auch über Restrisiken aufzuklären.

Lieferumfang



Alle nachfolgende Darstellungen dieser Montage- und Bedienungsanleitung haben nur anschaulichen Charakter. Der Hersteller behält sich das Recht vor, Konstruktions- und Materialänderungen vorzunehmen. Die Teilebezeichnungen zu nachfolgender Abbildungen finden Sie auf Seite 5.

Teileübersicht

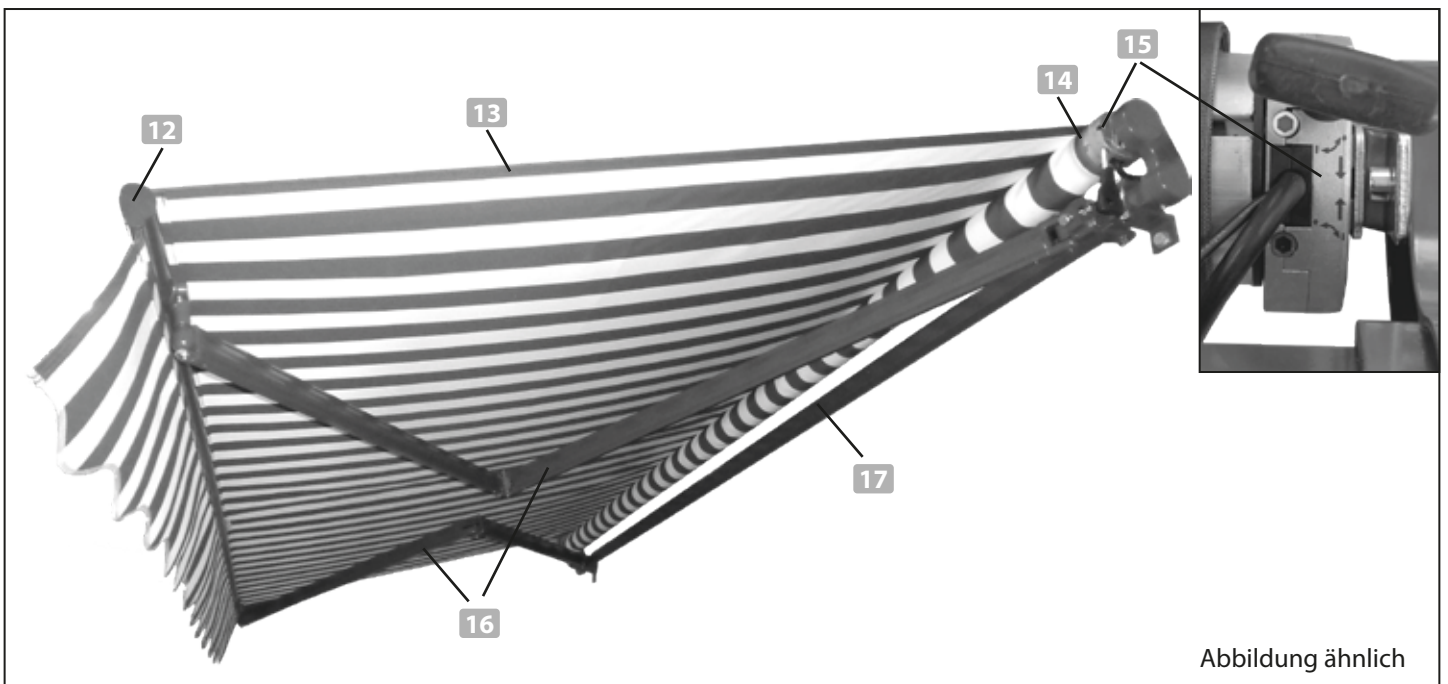
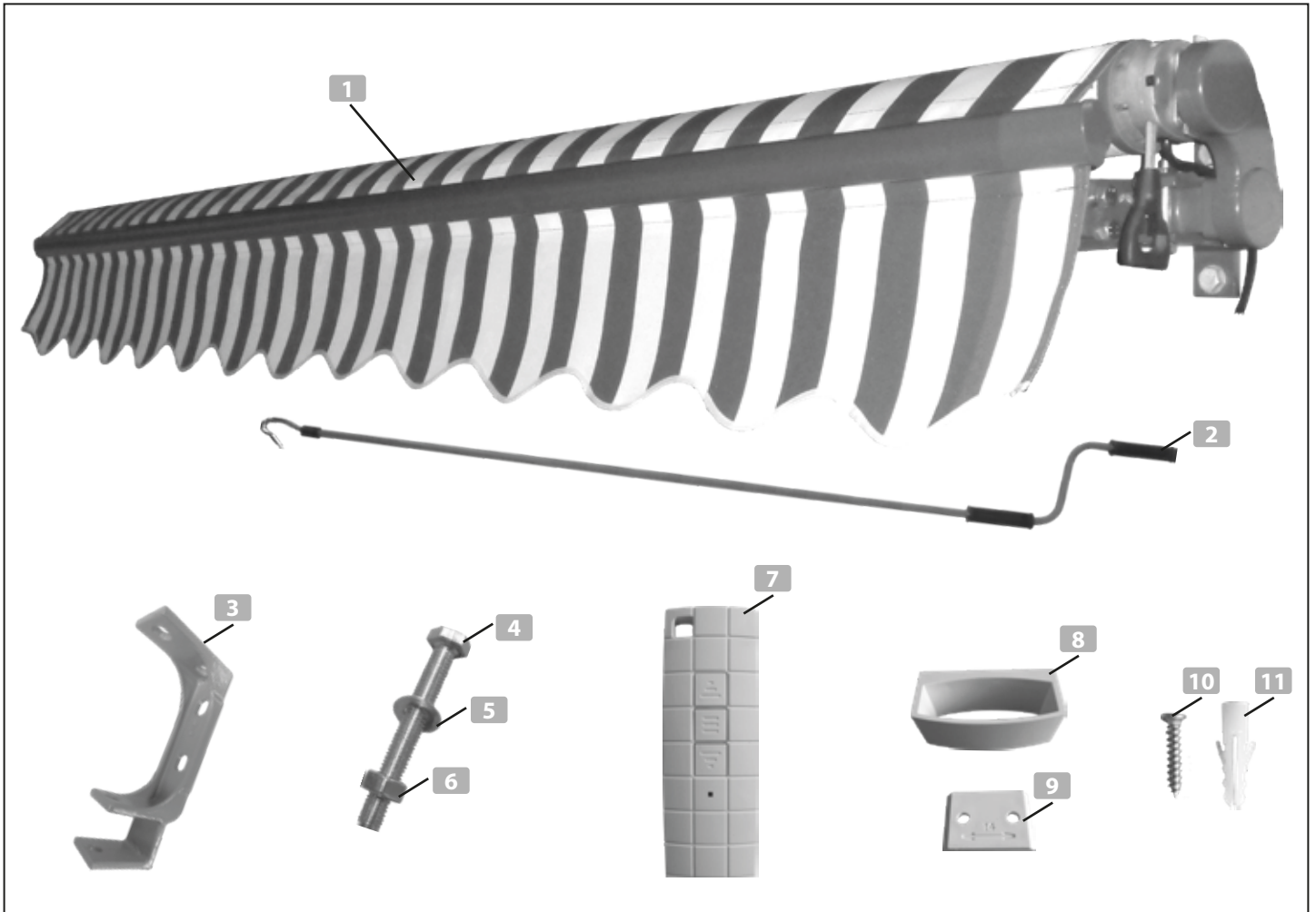


Abbildung ähnlich

Lieferumfang

Teilebezeichnung

1	Gelenkarmmarkise	1x
2	Handkurbel	1x
3	Markisenhalter	2x
4	Sechskantschraube	2x
5	Unterlegscheiben	2x
6	Sechskantmutter	2x
7	Fernbedienung (Modell DV90)	1x
8	Wandhalter für Fernbedienung	1x
9	Befestigungsclip für Wandhalter	1x
10	Kreuzschlitzschraube	2x
11	Dübel	2x
12	Abschlußprofil	1x
13	Markisentuch	1x
14	Aufwickelrolle (-welle)	1x
15	Motor (Modell DM45RM-40/15)	1x
16	Gelenkarme	2x
17	Tragarm (inkl. CE-Kennzeichnung)	1x



Kontrollieren Sie an der Gelenkarmmarkise **1** **alle Schrauben und Sechskantmuttern** auf festen Sitz und ziehen diese gegebenenfalls noch einmal fest.

Diese könnten sich während des Transportes gelockert haben.

Lose Schrauben / Sechskantmuttern können zu lebensgefährlichen Situationen führen.



Diese Gelenkarmmarkise wird aufgrund der unterschiedlichsten Untergründe ohne Montagematerial ausgeliefert.



Auslieferung ohne Befestigungsmaterial. Das Befestigungsmaterial muss vom Monteur mit dem vorhandenen Montageuntergrund abgestimmt werden. Allein der Monteur haftet dafür, dass das Befestigungsmaterial für das jeweilige Mauerwerk geeignet ist und dass die Montage fachgerecht ausgeführt wird.

Das Befestigungsmaterial kann einen Durchmesser bis max. Ø12mm haben.

Verwenden Sie keinesfalls haushaltsübliche Dübel/Schrauben.

Das Befestigungsmaterial muss den statischen Anforderungen für die Gelenkarmmarkise entsprechen. Zur Berechnung können die Werte aus den technischen Daten auf Seite 10 herangezogen werden.

Die Verankerung muss mit Dübeln erfolgen, die eine allgemeine bauaufsichtliche oder europäische technische Zulassung (ETA) besitzen. Die Anwendungsvorschriften der Zulassungen sowie die Montageanleitung des Dübelherstellers sind zu beachten.

Die Gelenkarmmarkise ist an den Gelenkarmen mit einem zusätzlichen Sicherheitshinweis gekennzeichnet. **Dieser Sicherheitshinweis darf keinesfalls in irgendeiner Art und Weise entfernt oder unkenntlich gemacht werden.**

Durch das Entfernen oder unkenntlich machen des Sicherheitshinweises erlischt die Produkthaftung.

Benötigt wird

Um den Funkhandsender verwenden zu können, wird zusätzlich eine Batterie wie folgt benötigt:

- CR2430 / 3V

Allgemeine Informationen

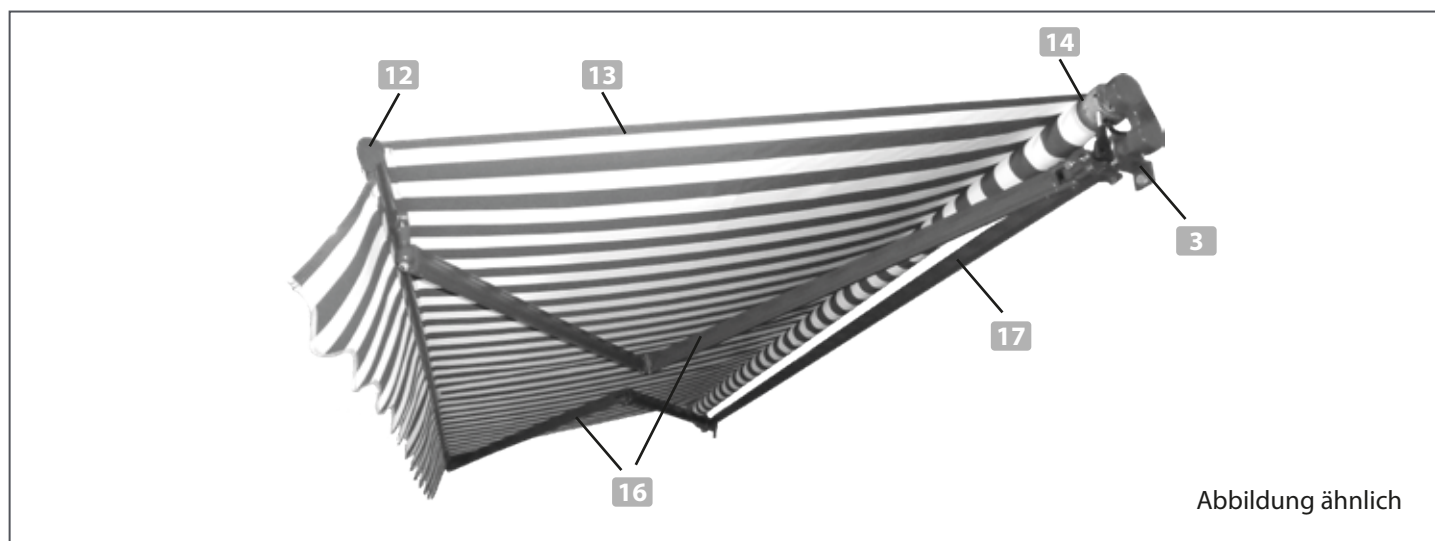


Stellen Sie vor Montage sicher, dass der Hauseigentümer mit der Anbringung der Gelenkarmmarkise einverstanden ist.

Die Montage der Gelenkarmmarkise soll von Personen ausgeführt werden, die in die Beachtung der Vorschriften und Sicherheitsmaßnahmen eingewiesen sowie mit gültigen Bauvorschriften vertraut gemacht worden sind.

- Die Montagestelle soll entsprechend vorbereitet und gesichert werden.
- Bei der Ausführung von Arbeiten in der Höhe und/oder mit elektrischen Geräten besondere Vorsichtsmaßnahmen beachten.
- Monteure sollen mit Schutzbekleidung (Handschuhe, Brillen), gegebenenfalls bei Arbeiten in der Höhe mit Schutzmitteln zur Sicherung vor dem Sturz von der Höhe, d. h. Schutzgurte, Gürtel ausgestattet sein.
- Alle Schrauben sind auf festen Sitz zu kontrollieren und gegebenenfalls noch einmal fest zu ziehen. Siehe auch Seite 5.
- Nach der Montage muss die Gelenkarmmarkise auf einwandfreien Betrieb überprüft werden.
- Nach der Beendigung der Arbeit die Montagestelle sauber halten, alle Reste sowie nach der Montage übrig gebliebener Abfälle beseitigen.
- Das Produkt kann nach vollständiger Beendigung aller Montagearbeiten verwendet werden.
- Einweisung des Benutzers in die Bedienung der Gelenkarmmarkise.
- Die dargestellten Abbildungen haben nur einen anschaulichen Charakter.
- Der Hersteller behält sich das Recht vor, Konstruktions- und Materialänderungen vorzunehmen.

Beschreibung Gelenkarmmarkise



Das Gelenkarmmarkisengestell besteht im Wesentlichen aus einem Metallgerüst, dem Gelenkarmmarkisentuch, einem Motor zum Aus- und Einfahren, sowie einem Funkhandsender zur Steuerung des Motors.

Metallgestell: Besteht aus einem Tragrahmen **17**, in dem die Mechanismen zum Ein- und Ausfahren der Gelenkarmmarkise untergebracht sind. Es hat ein Verankerungssystem, das mit einer Vierkantstange mit Haken oder seitlichen Halterungen **3**, einem Abschlussprofil **12**, mechanisierten Gelenkarmen mit ummantelten Drahtseilen oder Edelstahlkette **16** und einer Aufwickelrolle/-welle aus Aluminium **14** ausgestattet ist. Das Gelenkarmmarkisentuch **13** dient zur Abdeckung und als Sonnenschutz. Die Gelenkarme sind mit Schrauben und Stiftschrauben sowie einer Federkassette am Grundgestell befestigt, die eine Ein- und Ausfahrbewegung ermöglicht.



Die verwendeten Materialien sind widerstandsfähig gegen Verschleiß, der durch die Verwendung und durch Witterungseinflüsse entsteht, wobei von normalen Nutzungsverhältnissen und mediterranen Klimabedingungen ausgegangen wird.

Sicherheit

HINWEIS!

Bestimmungszweck und Anwendungsort

Die Gelenkarmmarkise hat den Zweck, den unter ihr befindlichen Bereich vor Sonneneinstrahlung zu schützen und eventuellen Widerschein zu reduzieren. Die installierte Gelenkarmmarkise ist ausschließlich für das Aus- und Einfahren vorgesehen. Hierunter versteht man das Erreichen und Verweilen in der max. Aus- bzw. Einfahrposition sowie eventuellen Zwischenpositionen.

Hinweis: Die Gelenkarmmarkise darf ausschließlich für den oben genannten Bestimmungszweck verwendet werden, auch wenn sie aus wasserundurchlässigem Gewebe besteht. Die Gelenkarmmarkise darf von Personen ohne Fachkenntnisse benutzt werden, die ein Alter von 12 Jahren erreicht haben. **ACHTUNG:** Jegliche vom obigen Bestimmungszweck abweichende Verwendungen sind **UNTERSAGT**, da hierdurch gefährliche Situationen für Personen entstehen könnten.



ES IST UNTERSAGT, auf der Gelenkarmmarkise Gegenstände abzulegen und/oder sich an ihr abzustützen. Eine unsachgemäße Verwendung befreit den Hersteller von jeglicher Haftung für eventuelle Personen- oder Sachschäden. Die Missachtung der Verwendungsbedingungen hat den automatischen Verfall jeder Art von Herstellergarantie zur Folge.

ES IST UNTERSAGT, die Gelenkarmmarkise in irgendeiner Art und Weise zu zerlegen oder umzubauen.



LEBENSGEFAHR durch unter Spannung stehende Gelenkarme! Umbauten und/oder Reparaturen dürfen nur durch geschultes Fachpersonal erfolgen!

ACHTUNG: Bei Regen, Wind (ab Windstärke 5, 29–38 km/h nach Beaufort-Skala, siehe Seite 10) oder Schneefall muss die Gelenkarmmarkise komplett **EINGEFAHREN** werden. Andernfalls besteht durch Überbelastung die Gefahr von Personen- oder Sachschäden.

INFORMATIONEN UND VORSICHTSMAßNAHMEN: Die Verwendung bei Frost kann zu Schäden an der Gelenkarmmarkise führen! Das Produkt kann auf jeder gewünschten Höhe angebracht werden. Dabei sollte ein Mindestabstand von 180 cm vom Boden bis Abschlußprofil der komplett ausgefahrenen Gelenkarmmarkise eingehalten werden (siehe auch Seite 13).

Achtung: Es ist verboten, Leitern, von oben herabhängende oder andere feste Gegenstände in der Nähe der Gelenkarmmarkise aufzustellen oder zu installieren, die den Wirkungsbereich der Gelenkarmmarkise einschränken könnten.

Nutzungs- und Installationsvoraussetzungen

Die normale Verwendung der Gelenkarmmarkise kann durch Personen ohne Fachkenntnisse erfolgen, sofern sie über 12 Jahre alt sind. Die Installation, Reparatur und Wartung muss durch qualifiziertes Fachpersonal erfolgen.

Gewährleistung und Haftung

Personen- oder Sachschäden sind von der Haftung ausgeschlossen wenn diese auf folgende Ursachen zurückzuführen sind:

- nicht bestimmungsgemäße Verwendung des Produktes
- unsachgemäße Öffnung der Verpackung
- jegliche Veränderung am Produkt
- Installation durch Personal mit mangelnden Fachkenntnissen
- nicht sachgemäße Montage, Inbetriebnahme oder Bedienung
- Inbetriebnahme bei unsachgemäß installierten Anschlüssen
- defekte Sicherheitseinrichtungen oder nicht sachgemäß installierte Sicherheits- und Schutzeinrichtung(en)
- Nichtbeachtung dieser Montage-/Bedienungsanleitung
- Nichteinhaltung der angegebenen technischen Daten



Für alle Arbeiten an Gelenkarmmarkisen mit Motoren oder elektrischen Anlagen besteht immer Lebensgefahr durch Stromschlag. Elektrogeräte und elektrische Anlagen sind vor Durchführung von Arbeiten, Wartungen oder Reparaturen spannungsfrei zu schalten und nur von autorisiertem Fachpersonal durchzuführen. Alle in diesem Zusammenhang stehenden Normen und Vorschriften für die Elektroinstallation sind einzuhalten.

Pflichten des Betreibers

- Die Gelenkarmmarkise darf nur in einwandfreien und betriebssicheren Zustand eingesetzt werden.
- Sicherheitshinweise in dieser Montage-/Bedienungsanleitung, sowie allgemeingültige Sicherheits- und Unfallverhütungsvorschriften sind einzuhalten.
- Die Gelenkarmmarkise darf nur von autorisiertem und geschultem Personal eingebaut werden.
- Die technischen Daten/Lasten bei der Wahl des Befestigungsmaterials (Windklasse, statische Last) sind gemäß Aufstellung auf Seite 10 und Vorgaben des z. B. Dübelherstellers einzuhalten.

HINWEIS!

Bei Nichteinhaltung der technischen Daten/Lasten kann es zum Verlust der Stütz- und Haltefunktion kommen.

- Beim Ein- oder Ausfahren sind Personen von der Gelenkarmmarkise fernzuhalten. Gelenkarmmarkise während dieser Vorgänge beobachten bis diese vollständig aus- oder eingefahren ist.
- Automatisch gesteuerte Gelenkarmmarkisen sind vom Netz zu trennen, wenn in deren Nähe Arbeiten durchgeführt werden wie z. B. Fensterputz.
- Der Betreiber der Gelenkarmmarkise ist vor der Erstinbetriebnahme verpflichtet, sich vom sicheren und ordnungsgemäßen Zustand der Gelenkarmmarkise zu überzeugen.
- Die Gelenkarmmarkise und deren Befestigung ist vor jeder Inbetriebnahme auf Beschädigung(en) und Verschleiß zu prüfen.
- Bei Beschädigung(en) oder Verschleißanzeichen darf die Gelenkarmmarkise nicht in Betrieb genommen werden und muss gegen unbeabsichtigte Benutzung gesichert werden.
- Während des Betriebs sind Geräusche vom Motor wahrzunehmen.
- Werden während des Betriebs Gefahren für Personen oder Änderungen erkannt, so muss die Gelenkarmmarkise sofort außer Betrieb genommen werden (z. B. Zugang zur Bedienung sperren, Unterbrechung der Stromzufuhr).
- Kinder sind von Gelenkarmmarkisen fernzuhalten. Kinder können die Gelenkarmmarkise als Klettergerüst verwenden und sich daran hochziehen.
- Halten Sie Kinder von Verpackungsmaterial fern. Es besteht Erstickungsgefahr.
- Kinder sind von ortsfesten Steuerungen oder Fernbedienungen fernzuhalten.
- Die Handkurbel muss für Notfälle gut erreichbar sein. Die Aufbewahrung der Handkurbel darf eine Erreichbarkeit von max. 180 cm über Boden nicht überschreiten.

Anforderungen an den Installateur

Für den Einbau und die Bedienung der Gelenkarmmarkise sind folgende Punkte einzuhalten:

- Jene Person, welche mit dem Einbau (und/oder dem Anschluss mit Motor) der Gelenkarmmarkise beauftragt wurde, muss diese Montage-/Bedienungsanleitung komplett gelesen und verstanden haben. Dies gilt auch, wenn die beauftragte Person bereits mit solchen Gelenkarmmarkisen gearbeitet hat und/oder auf die Montage von Gelenkarmmarkisen geschult wurde.
- Die beauftragte Person muss für den Einbau der Gelenkarmmarkise autorisiert, geschult und in den Sicherheitsvorschriften eingewiesen sein.
- Die beauftragte Person darf keine körperlichen Einschränkungen besitzen, welche die Aufmerksamkeit und das Urteilsvermögen beeinträchtigen. Dazu zählen z. B. Übermüdung, Alkoholkonsum.
- Minderjährige sowie Personen die unter Drogen-, Alkohol- oder Medikamenteneinfluss stehen dürfen keinerlei Arbeiten wie Montage, Demontage, Wartung oder Reinigung durchführen.
- Die beauftragte Person muss bei allen anfallenden Arbeiten und der Umgebung entsprechende Schutzausrüstung tragen.

Sicherheitshinweise bei elektrischem Betrieb



- Die Gelenkarmmarkise ist vor dem Einbau auf ordnungsgemäßen Zustand und auf Beschädigungen zu prüfen.
- Beschädigte Gelenkarmmarkisen und Motoren dürfen nicht verbaut werden.
- Der Motor darf nicht geöffnet werden.
- Der Motor wird im Normalbetrieb sehr warm.
- Das Anschlusskabel des Motors darf keiner Feuchtigkeit/Nässe ausgesetzt werden.
- Während des Einstellvorgangs sind alle Personen von der Gelenkarmmarkise fernzuhalten.
- Der Motor darf nicht mit anderen/weiteren Motoren gekoppelt werden.
- Der Motor ist mit einem Thermoschalter ausgestattet. Nach ca. 4 Min. Betrieb schaltet sich der Motor ab um in die Abkühlphase zu wechseln. Nach ca. 15-30 Minuten lässt sich der Motor wieder steuern.

Sicherheitshinweise zur Elektroinstallation

- Elektrokabel mit defekten oder losen Verbindungen dürfen nicht verwendet werden. Diese Einrichtungen müssen regelmäßig, jedoch vor jeder Verwendung auf Anzeichen von Beschädigungen oder Verschleiß geprüft werden. Sind diese Anzeichen oder Beschädigungen vorhanden darf die Gelenkarmmarkise ohne Reparatur nicht verwendet werden.
- Der Anschlussstecker des Motors muss in die Steckdose passen. Der Stecker darf in keiner Weise verändert oder abgetrennt werden. Verwenden Sie keine Adapterstecker gemeinsam mit schutzgeerdeten Produkten. Unveränderte Stecker und passende Steckdosen verringern das Risiko eines elektrischen Schlages.
- Halten Sie die Gelenkarmmarkise, explizit den Motor und dessen Leitungen von Regen und Nässe fern. Es besteht das Risiko eines elektrischen Schlages.
- Verwenden Sie die Motorzuleitung nicht als Tragehilfe. Halten Sie die Motorzuleitung von Hitze, Säuren und ähnlichem fern.
- Beachten Sie die Netzspannung der Stromquelle. Diese muss mit dem Typenschild übereinstimmen.
- Vor Beginn jeglicher Arbeit an Elektroanlagen oder Elektrogeräten, sind diese spannungsfrei zu schalten.
- Alle elektrischen Verbindungen, Sicherheitseinrichtungen und Absicherungen müssen ordnungsgemäß installiert und geerdet sein.

Sicherheitshinweise zum Betrieb

- Der Betreiber der Gelenkarmmarkise inkl. Motor ist verpflichtet, sich vor der Erstinbetriebnahme vom sicheren und ordnungsgemäßen Zustand der installierten Gelenkarmmarkise zu überzeugen. Dazu zählt auch die Überprüfung aller Schrauben auf festen Sitz. Ziehen Sie diese gegebenenfalls noch einmal fest an.
- Der Betreiber muss alle Personen, welche die Gelenkarmmarkise bedienen im sicheren Gebrauch und Umgang unterweisen.
- Gelenkarme sind während des Betriebs zu beobachten, bis diese komplett ein- oder ausgefahren sind.
- Personen sind während des Betriebes von der Gelenkarmmarkise fernzuhalten.
- Kinder von ortsfesten Steuerungen oder Fernbedienungen fernhalten.
- Handsender/Fernbedienungen außerhalb der Reichweite von Kindern aufbewahren.

Sicherheitshinweise zu Batterien



- Batterien gehören nicht in Kinderhände. Lassen Sie Batterien nicht herumliegen. Es besteht die Gefahr, dass Kinder oder Haustiere diese verschlucken. Im Falle eines Verschluckens suchen Sie sofort einen Arzt auf.
- **EXPLOSIONSGEFAHR!**
Laden Sie Batterien niemals wieder auf, schließen Sie Batterien nicht kurz und öffnen Sie Batterien nicht. Überhitzung, Brandgefahr und Platzen können die Folge sein. Werfen Sie Batterien niemals in Feuer oder Wasser. Die Batterie kann explodieren.
- Vermeiden Sie extreme Bedingungen und Temperaturen, die auf Batterien einwirken können. Legen Sie Batterien niemals auf Wärmequellen wie z. B. Heizkörper. Es besteht Auslaufgefahr.
- Entfernen Sie verbrauchte Batterien aus dem Produkt, da sonst Auslaufgefahr besteht.

Sicherheitshinweise

- Prüfen Sie Batterien regelmäßig auf Undichtigkeit. Ausgelaufene oder beschädigte Batterien können bei Berührung mit der Haut Verätzungen verursachen. Tragen Sie deshalb in diesem Fall unbedingt geeignete Schutzhandschuhe.
- Vermeiden Sie Kontakt mit Haut, Augen und Schleimhäuten, sofern Flüssigkeit aus Batterien ausgelaufen ist. Spülen Sie bei Kontakt die von Batteriesäure betroffenen Stellen ausreichend mit klarem Wasser ab/aus und suchen umgehend einen Arzt auf.
- Entfernen Sie Batterien bei längerem Nichtgebrauch aus dem Produkt.
- Achten Sie beim Einlegen der Batterien auf die richtige Polarität.
- Tauschen Sie die Batterien rechtzeitig aus, sobald die Reichweite der Funkhandsender sich spürbar verringert oder die Gelenkarmmarkise nicht mehr reagiert.
- Werfen Sie gebrauchte und verbrauchte Batterien nicht in den Hausmüll, sondern entsorgen Sie diese an den für Sondermüll vorgesehenen Sammelstellen.

Technische Daten

Bezugsmodelle


Die vorliegende Gebrauchsanleitung bezieht sich auf das Gelenkarmmarkisen-Modell 303150425 gemäß der Leistungserklärung Nr. LE002_2021.

Produktbezeichnung	Gelenkarmmarkise mit Motor 3,0 x 2,5 m
Verwendungszweck	Textiler Sonnenschutz / Markise zur Anbringung im Außenbereich
Kenncode des Produkttyps	3031504_LE002_2021
Gewebe	100% Polyester, PU beschichtet
Gewebebreite (m)	ca. 2,83
Gewebeausfall (m)	ca. 2,44
Gewicht (kg)	ca. 23
Gesamtenergie-durchlassgrad g_{tot} (freiwillige Angabe)	0,32
Wellendurchmesser (Ø)	70 mm
Anzahl Wand-/Deckenhalterung	2
Einstellbereich Neigungswinkel	5 - 40° (Werkseinstellung 15 °)
Windklasse	Windklasse 2 (Windstärke 5 gem. Beaufort Skala, frische Brise, frischer Wind, Kleine Laubbäume beginnen zu schwanken, Schaumkronen bilden sich auf Seen, Geschwindigkeit 29-38 km/h - 8-10,7 m/s)
Wasserresistenz	Klasse 1: bis 17L/m ² (pro Stunde)
statischer Druck auf nicht einfahrbare Teile	360 N
Nennspannung Motor	230 V / 50 Hz
Leistungsaufnahme Motor	198 W / 0,86A
Lärmpegel	<70dB(A)
Schutzart und Schutzklasse	IP44 / Klasse 1
Garantie	3 Jahre (bei 2 Zyklen pro Tag)

Technische Daten Motor

Model: DM45RM-40/15		
40Nm		15r/min
230V	50Hz	Ø45
198w	0,86A	3,51kg
IP44	4min	I.CL.H
Tubular Single Phase Asynchronous Motor		

Kennzeichnung Gelenkarmmarkise

Nummer der Leistungserklärung:	LE002_2021	Baujahr: 2021	
Kenncode des Produkttyps:	3031504_LE002_2021	Seriennummer: A1007	
Verwendungszweck:	Textiler Sonnenschutz/Markise zur Anbringung im Außenbereich	hecht international GmbH Im Herrmannshof 10 91595 Burgoberbach, GERMANY www.hecht-international.com/LE002_2021	
Harmonisierte Norm:	EN 13561		
Widerstand gegenüber Windlasten:	Klasse 2		
Gesamtenergiedurchlassgrad g _{tot} :	0,32 (freiwillige Angabe)		

Transport und Verpackung

Transport der Gelenkarmmarkise

Für das Handling und den Transport der Gelenkarmmarkise ist der Kunde verantwortlich, der für einen angemessenen Transport sorgen muss, ohne dass die Originalverpackung beschädigt wird. Eventuelle Produktschäden, die durch die Demontage und das Handling oder den Transport nach der Installation verursacht werden, sind nicht durch die Garantie abgedeckt. Das Verpackungsmaterial muss entsorgt und/oder wiederverwertet werden, gemäß den geltenden Vorschriften im Bestimmungsland



ACHTUNG: KEINESFALLS CUTTER ODER PAPIERMESSER VERWENDEN.

Hier kann die Gelenkarmmarkise beschädigt werden.

Die Verpackungsmaterialien außerhalb der Reichweite von Kindern lagern, da sie eine Gefahrenquelle darstellen könnten.



Auspacken

Die Gelenkarmmarkise muss von zwei Personen getragen werden. Bei einer Lieferung an die Kundenadresse durch den Händler müssen die Auflagepunkte am Gepäckträger gepolstert werden, um Kratzer am Gestell oder Beschädigungen am Gelenkarmmarkisentuch zu vermeiden. Die Gelenkarmmarkise muss immer mit dem Tuch nach oben positioniert werden.

Verpackung, Handling und Öffnen der Transportverpackung

Zum Öffnen der Verpackung eine Schere mit abgerundeten Spitzen verwenden, damit das Tuch nicht beschädigt wird.

Die Gelenkarmmarkise ist in einer Folie verpackt und wird durch Umkarton-Zuschnitte geschützt. Schlaufenbänder schützen den Tragrahmen und die Gelenkarme während des Transports und sind erst nach Beendigung aller Montagearbeiten zu entfernen.

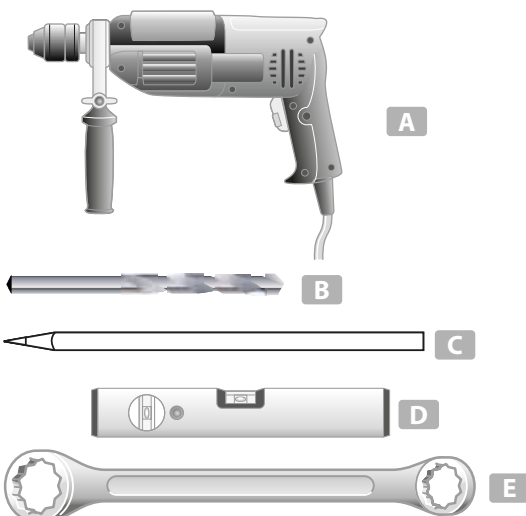
Die Gelenkarme sind an den Drehpunkten mit zusätzlichen Folien geschützt. Diese werden erst nach der Montage entfernt.

Benötigtes Werkzeug

Benötigtes Werkzeug für die Installation



Wenn Sie das benötigte Werkzeug falsch oder unvorsichtig verwenden, besteht die Gefahr, dass Sie sich damit verletzen. Machen Sie alle vorhandenen Leitungen spannungsfrei.



- A Bohrmaschine**
- B Bohrer (entsprechend dem Untergrund und dem vorliegendem Montagematerial)**
- C Bleistift/Markierstift**
- D Wasserwaage**
- E Schraubenschlüssel SW17**



Je nach Einbausituation sind eventuell andere Werkzeuge nötig. Wählen Sie je nach Untergrund den richtigen Bohrertyp.



Das in dieser Anleitung abgebildete Befestigungsmaterial dient ausschließlich zur visuellen Unterstützung und ist nicht Bestandteil. Auslieferung erfolgt ohne Befestigungsmaterial.

Installation



Die Installation muss unter strikter Einhaltung der Sicherheitsvorschriften für ortsveränderliche Baustellen erfolgen (Dekr.Präs.Rep. 164/56 und Gesetzesverordnung 494/96), um die Sicherheit der Personen zu gewährleisten. Der Auftraggeber und Installateur tragen die jeweils gesetzlich vorgesehene Haftung. Vor der Benutzung sicherstellen, dass fahrbare oder feste Gerüste, Leitern und sämtliche persönliche Schutzausrüstungen (Sicherheitsgurte und –riemen usw.) den Vorschriften entsprechen und in gutem Zustand sind. Angemessene Anschlaggeräte verwenden. Die Installateure müssen die vorgesehenen Sicherheitsvorschriften beachten. Falls die Gelenkarmmarkise auf einem höheren Stockwerk als dem Erdgeschoss montiert werden soll, ist der entsprechende Bereich abzugrenzen und zu überwachen, damit sich keine Personen unter der hängenden Last aufhalten können. Eine unsachgemäße Installation kann Personenschäden verursachen. Bitte lesen Sie die Hinweise für die korrekte Befestigung der Gelenkarmmarkise gründlich durch, um die Gefahr ihres Herunterfallens zu vermeiden. Zunächst muss der Zustand der Mauer überprüft werden, in der die Verankerung erfolgen soll, insbesondere in Bezug auf die dynamische Beanspruchung der jeweiligen Gelenkarmmarkise auf Basis der vorgesehenen max. Windlast.

Die vorliegende Gelenkarmmarkise ist auf eine Windlast von Windgeschwindigkeiten bis maximal 38 km/h (Windklasse 2, Windstärke 5 gemäß Beaufort Skala) ausgelegt. Siehe hierzu auch Seite 10.

Achtung! Auf eine ausgefahrene Gelenkarmmarkise wirken unterschiedliche Kräfte, wie z. B. Wind und Regen. Diese Kräfte können sehr stark sein und belasten direkt die Konsolen (Halterungen) der Markisenbefestigung. Deshalb müssen VOR der Montage detaillierte Kenntnisse zur Beschaffenheit und der Tragfähigkeit des Befestigungsuntergrundes vorliegen. Anhand dieser Erkenntnisse werden die Befestigungsmittel, und bei Notwendigkeit, die Anzahl von zusätzlich benötigten Konsolen (Halterungen) bestimmt.

Die vorliegende Gelenkarmmarkise erfüllt die Anforderungen der auf Seite 10 angegebenen Windwiderstandsklasse. Welche Windwiderstandsklasse allerdings nach der Montage erreicht wird, ist abhängig von der Art und Anzahl der Befestigungsmittel und des Befestigungsuntergrundes.

Die Auswahl des Befestigungsmaterials hängt von der Art und vom Zustand der Mauer ab.

Verwenden Sie keinesfalls haushaltsübliche Dübel/Schrauben.

Das Befestigungsmaterial muss den statischen Anforderungen für die Gelenkarmmarkise entsprechen.

Zur Berechnung können die Werte aus den technischen Daten auf Seite 10 herangezogen werden.

Die Verankerung muss mit Dübeln erfolgen, die eine allgemeine bauaufsichtliche oder europäische technische Zulassung (ETA) besitzen. Die Anwendungsvorschriften der Zulassungen sowie die Montageanleitung des Dübelherstellers sind zu beachten.

Falls die notwendigen Voraussetzungen nicht erfüllt sind, müssen zusätzliche Halterungen verwendet oder andere technische Lösungen gefunden werden, wie das Einmauern interner Gegenhalterungen, die Verwendung von Verbunddübeln o.ä. Der horizontale Abstand zwischen dem Abschlussstück (Außenseite der Gelenkarmmarkise) und jeder Art feststehender Hindernisse muss mindestens 40 cm betragen. Zusätzlich ist der Untergrund an welchem die Gelenkarmmarkise angebracht werden soll, auf versteckte Leitungen wie z. B. Wasser, Strom, Gas zu prüfen.

Installation Gelenkarmmarkise

SCHRITT 1:

Die Gelenkarmmarkise vorsichtig aus dem Karton nehmen und die Schutzpolster an den Enden der Gelenkarmmarkisen-Einheit abziehen. Die Gelenkarmmarkise aus der Folie nehmen und an einem sicheren Ort ablegen, damit sie während der Montagearbeiten nicht verkratzt, beschädigt oder verschmutzt werden kann. Legen Sie fest, auf welcher Höhe und in welcher Variante die Gelenkarmmarkise an der Wand befestigt werden soll. Siehe dazu auch Montage-Varianten auf Seite 16.

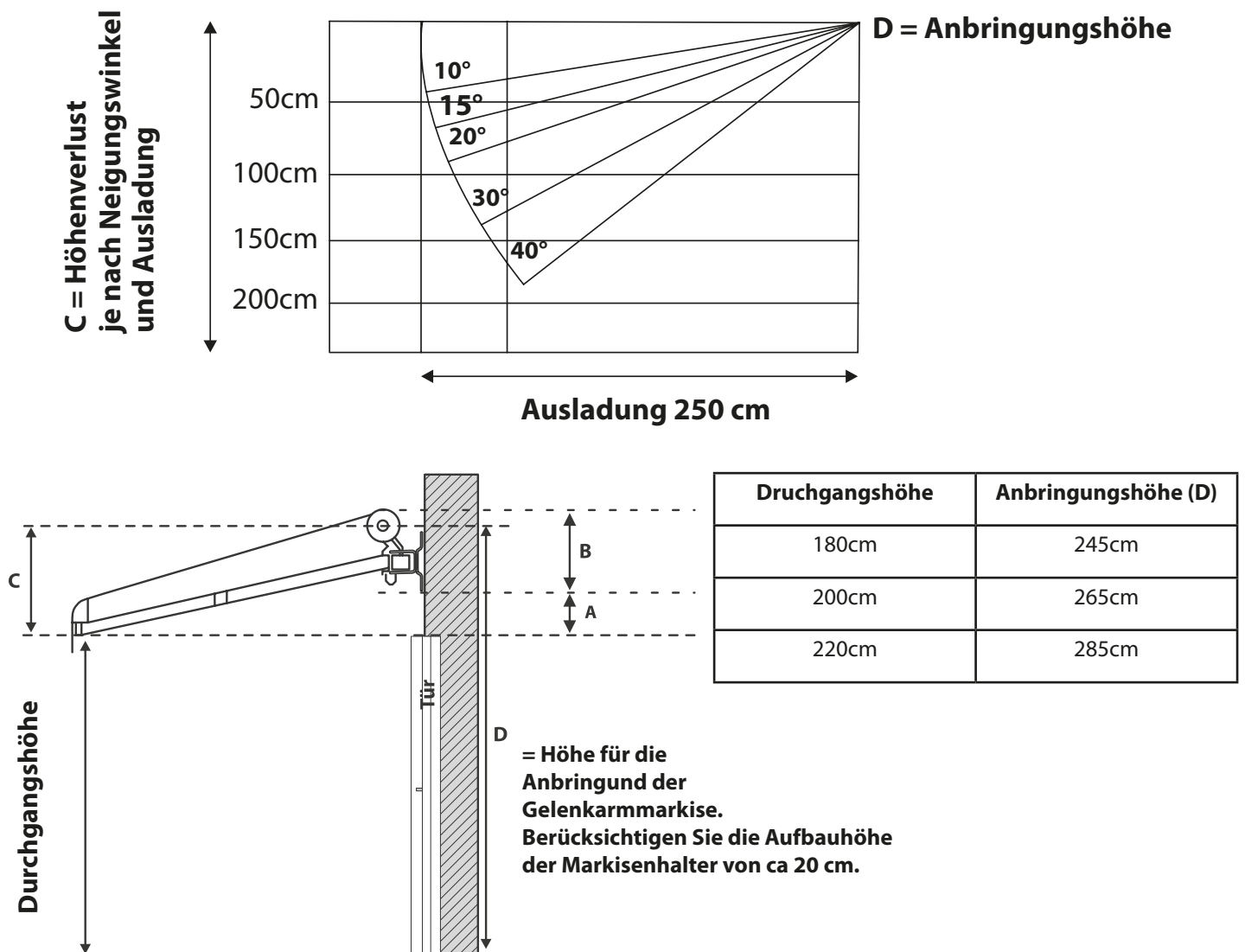
Wenn sie über einer Tür anzubringen ist, sollte sie mindestens 21cm über dem Türrahmen montiert werden (A). Beachten Sie dabei die Bauhöhe der Markise (B) von 21cm.

Bei der Bestimmung der Installationshöhe (D) muss die Mindest-Gesamthöhe (C) der komplett ausgefahrenen Gelenkarmmarkise zuzüglich der Markisen-Halter berücksichtigt werden.

Dabei sollte eine Durchgangshöhe zwischen Boden und Abschlußprofil (bei komplett ausgefahrener Gelenkarmmarkise) von 180cm nicht unterschreiten.

Da die Gelenkarmmarkise mit einem Neigungswinkel von 15° ausgeliefert wird, beträgt die Installationshöhe (D) bei einer Durchgangshöhe von 180cm zwischen Boden und Abschlußprofil mindestens 245cm.

Beispiele für die Wahl von 180cm Durchgangshöhe auf Basis des werkseitig eingestellten Neigungswinkels von 15°, einer Wandmontage sowie Höhenverluste bei anders eingestellten Neigungswinkeln.



HINWEIS!

Bei Veränderung des Neigungswinkel zwischen 5° und 40° verändert sich die Anbringungshöhe der Gelenkarmmarkise. Diese ist dem gewählten Neigungswinkel anzupassen um eine Durchgangshöhe von mindestens 180cm zu erreichen.

Installation Gelenkarmmarkise

SCHRITT 2:

Mit einem Metermaß die Breite der Gelenkarmmarkise abmessen und die Positionen der Bohrlöcher mit Hilfe der Halterungen anzeichnen. Mit Hilfe eines langen geraden Gegenstandes wie z. B. eines Richtscheites, einer Wasserwaage und Kreide eine horizontale Linie auf der gewünschten Höhe ziehen. Die Unterkante und Löcher der Halterungen an der Wand anzeichnen.

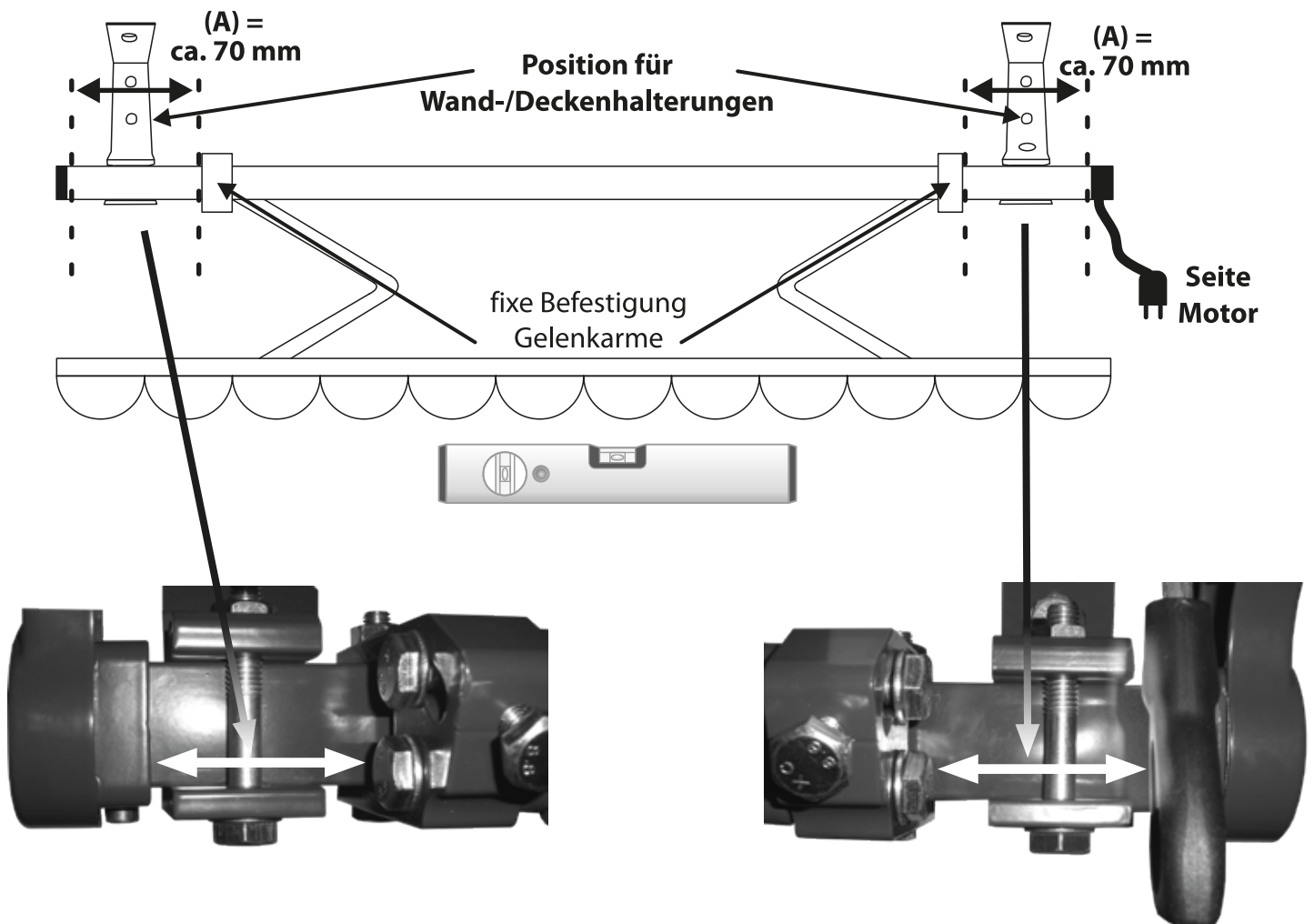


Der Untergrund ist vor dem Bohrvorgang auf versteckte Leitungen wie z. B. Wasser, Strom, Gas zu prüfen. Es besteht die Gefahr von Wasserschäden, Stromschlag und Explosion.

Position der Halterungen

Es wird empfohlen, die Halterungen möglichst nahe an den Halterungen der Gelenkarme zu setzen.

Die nachfolgende Skizze „Position für Wand-/Deckenhalterungen (A)“ zeigt den vorgeschriebenen Bereich zur Positionierung der Halterungen.

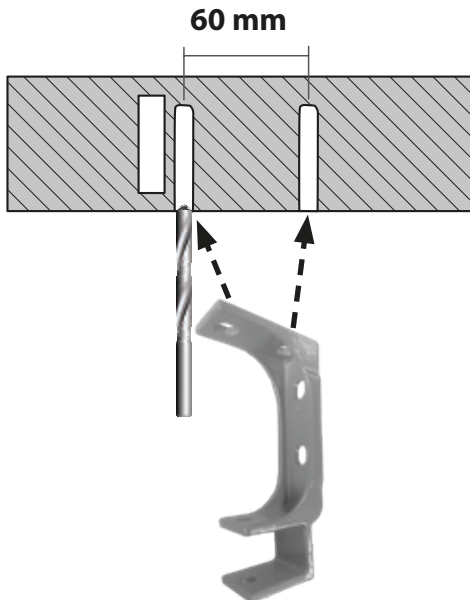


Für eine perfekte Lagerung der Gelenkarmmarkise, z.B. im Winter, ist die Garage ein idealer Aufbewahrungsort.

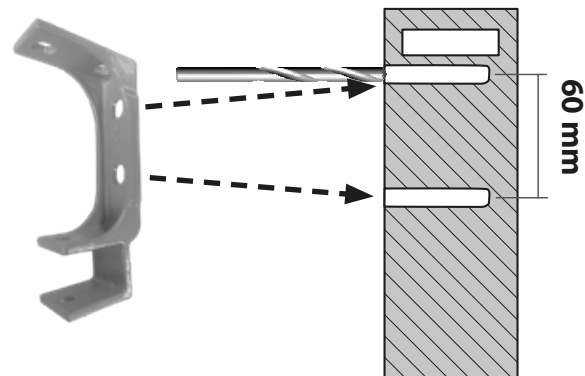
SCHRITT 3:

Mit einer Schlagbohrmaschine und einem Mauerbohrer an den entsprechend angezeichneten Punkten die Löcher für die Halterung vorbohren. Die in die Backstein- oder Betonwand gebohrten Löcher müssen mit den Herstellerangaben des Befestigungsmaterials übereinstimmen. Mörtelwände sind nicht für die Befestigung von Gelenkarmmarkisen geeignet, da sie keine ausreichende Tragfähigkeit für Wandschrauben besitzen.

Variante Decken-Montage



Variante Wand-Montage



HINWEIS!

Je nach Einbausituation sind eventuell andere Werkzeuge nötig. Wählen Sie je nach Untergrund den richtigen Bohrertyp.



Das in dieser Anleitung abgebildete Befestigungsmaterial dient ausschließlich zur visuellen Unterstützung und ist nicht Bestandteil. Auslieferung erfolgt ohne Befestigungsmaterial.

HINWEIS!

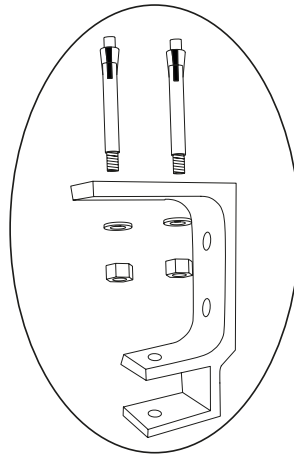
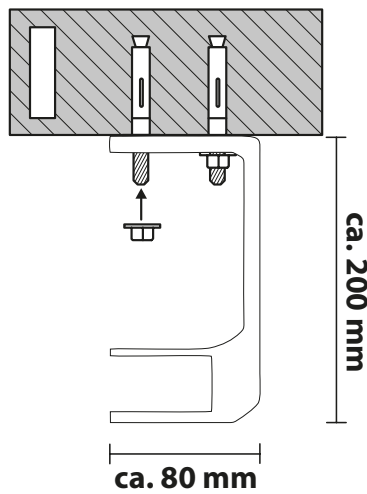
Wandschraubinstallation von Gelenkarmmarkisen an Holzhäusern und Chalets

Eine Gelenkarmmarkise kann auch an Holzwänden befestigt werden, sofern diese über eine ausreichende Tragfähigkeit verfügen. Stellen Sie sicher, dass die Halterungen an festen Bestandteilen der Holzwand montiert werden.

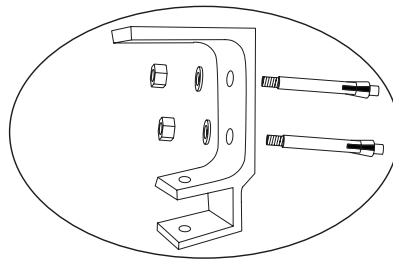
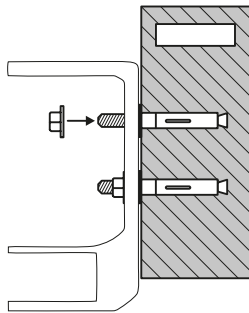
Installation Gelenkarmmarkise

SCHRITT 4:

Halterungen mit dem für die Gelenkarmmarkise geeigneten Befestigungsmaterial anbringen.



Variante Decken-Montage



Variante Wand-Montage

Das in dieser Anleitung abgebildete Befestigungsmaterial dient ausschließlich zur visuellen Unterstützung und ist nicht Bestandteil. Auslieferung erfolgt ohne Befestigungsmaterial.



HINWEIS!

Achten Sie darauf, dass beide Halterungen exakt auf gleicher Höhe und im rechten Winkel angebracht werden.

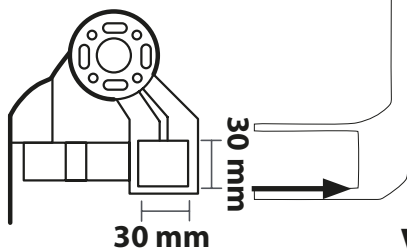
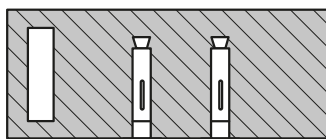


Vor der Anbringung sicherstellen, dass fahrbare oder feste Gerüste, Leitern und sämtliche persönliche Schutzausrüstungen (Sicherheitsgurte und -riemen usw.) den Vorschriften entsprechen und in gutem Zustand sind. Angemessene Anschlaggeräte (wie z. B. Seile, Ketten usw.) verwenden. Die Installateure müssen die vorgesehenen Sicherheitsvorschriften beachten.

SCHRITT 5:

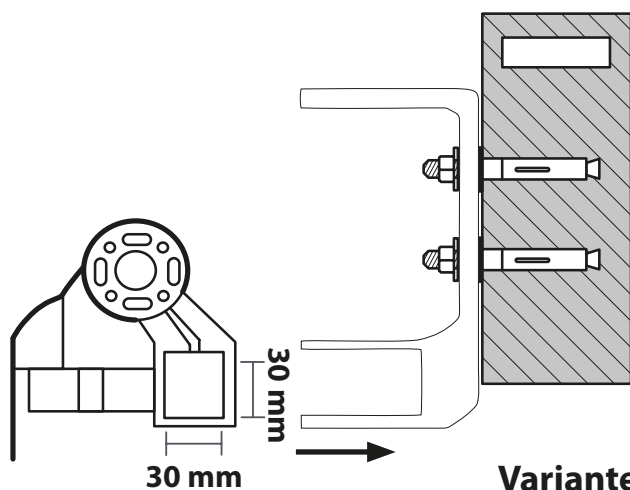
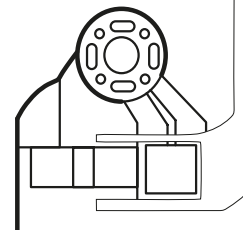
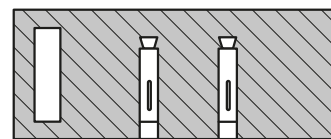
Nun kann die Gelenkarmmarkise an den beiden Halterungen angebracht werden. Hierzu die beiden Enden der Gelenkarmmarkise vorsichtig anheben (mindestens zwei Personen) und in die Halterung einführen. Der Motor ist dabei auf der rechten Seite. Anschließend die Markise sofort mit Sechskantschrauben, Unterlegscheiben und Sechskantmuttern an der Vorderseite der Halterungen befestigen. Verwenden Sie einen 17 mm Sechskantschlüssel. Alle Kabel motorseitig sollten dabei nach hinten seitlich weggeführt werden, damit diese weder gequetscht noch anderweitig beschädigt werden. Überprüfen Sie, ob die Befestigungsschrauben der Halterungen fest angezogen sind.

Decke Querschnitt



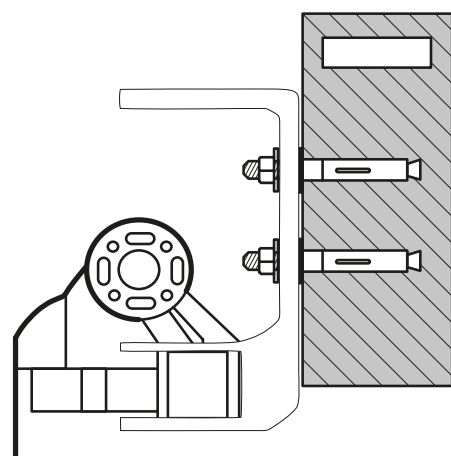
Variante Decken-Montage

Decke Querschnitt



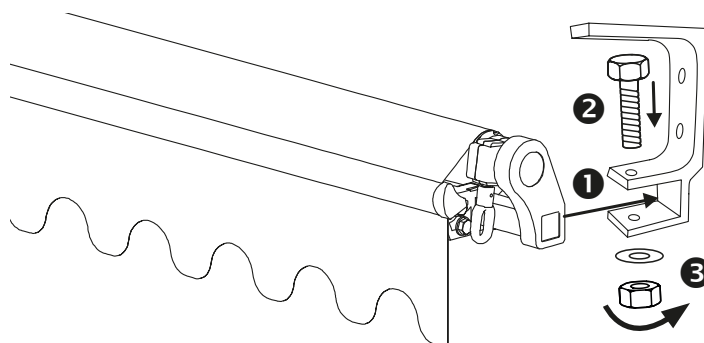
Wand Querschnitt

Variante Wand-Montage



Wand Querschnitt

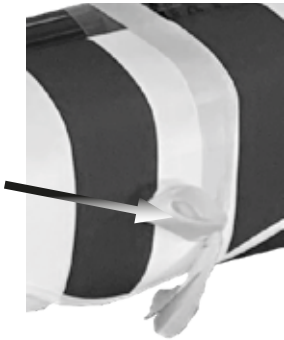
Das in dieser Montageanleitung abgebildete Montagematerial dient ausschließlich zum visuellen Verständnis.



Installation Gelenkarmmarkise

SCHRITT 6:

Entfernen Sie vorsichtig die Schlaufenbänder, mit denen die Gelenkarmmarkisengruppe zusammengehalten wird. Danach entfernen Sie die Kunststoff-Bänderolen, mit welchen die Gelenkarme zusammengehalten werden.



SCHRITT 7:

Stecker in die dafür vorgesehene und passende Steckdose stecken.



SCHRITT 8:

Wenn noch nicht geschehen, Batterien in den Funkhandsender einlegen. Achten Sie dabei auf die richtige Polarität der Batterien.

HINWEIS!

Achten Sie beim Einsetzen der Batterie auf die richtige Polarität. (Batterie nicht im Lieferumfang) Verwenden Sie den Battertyp CR2430 / 3V.



Der Funkhandsender ist bereits werkseitig mit dem Motor gekoppelt. Ist hier dennoch keine Verbindung vorhanden, so führen Sie eine Kopplung wie auf Seite 23 beschrieben durch.

SCHRITT 9:

Endpunkte vorab prüfen!



Bei allen nachfolgenden Installations- /Einstellvorgängen und während des zukünftigen Betriebs, welche das Ein- und Ausfahren der Gelenkarmmarkise beinhalten, ist die Gelenkarmmarkise mit höchster Aufmerksamkeit zu beobachten. Sollte die Gelenkarmmarkise beim Ein- bzw. Ausfahren nicht automatisch stoppen, ist umgehend der STOP-Knopf an der Fernbedienung zu drücken oder unverzüglich die Stromversorgung (Netzstecker ziehen) zu unterbrechen.

Das Ein- oder Ausfahren über eventuell falsch gesetzte, nicht vorhandene oder nicht mehr vorhandene Endpunkte führt zu:

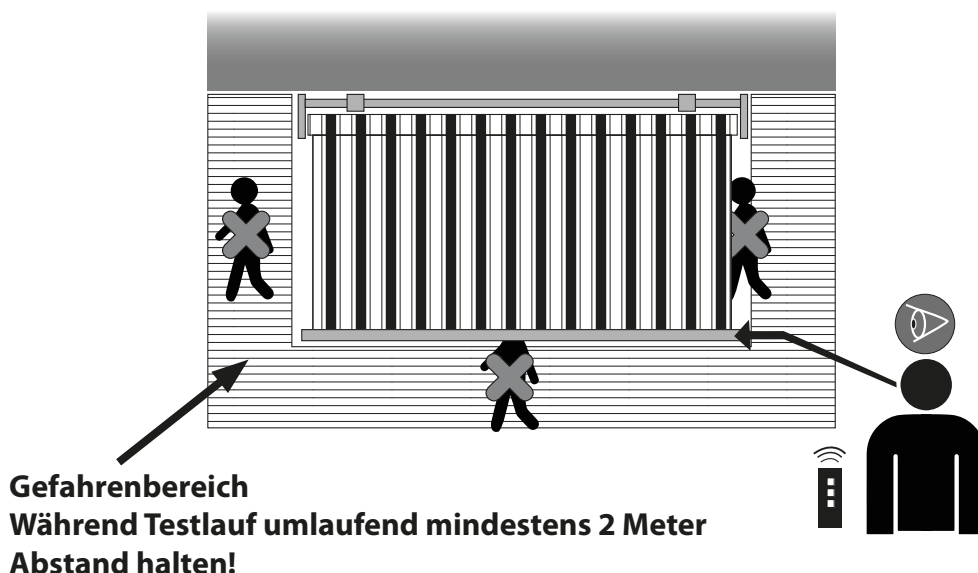
- **Beschädigungen an der Gelenkarmmarkise**
- **Beschädigungen am Untergrund an welchen die Gelenkarmmarkise befestigt ist**
- **Personenschäden mit schwersten Verletzungen**



Um diese Gefahr zu vermeiden, sind vorab unbedingt die Endpunkte für das Aus- und Einfahren wie folgt zu prüfen:

1. Tragen Sie dafür Sorge, dass sich während der Endpunkt-Überprüfung keine Personen in der Nähe oder unter der Gelenkarmmarkise befinden, oder Zugang zu der Gelenkarmmarkise haben. (Siehe Abbildung „Gefahrenbereich“).
2. Halten auch Sie selbst genügend Abstand.
3. Fahren Sie nun die Markise durch Drücken der Abwärts-Taste an der Fernbedienung bis auf ca. 180 - 200 cm aus und stoppen das Ausfahren durch Drücken der STOP-Taste an der Fernbedienung.
4. Tasten Sie sich nun langsam an den Endpunkt für das Ausfahren heran, indem Sie die Gelenkarmmarkise im Wechsel Ausfahren - Stoppen - Ausfahren - Stoppen.
5. Sollte die Gelenkarmmarkise selbständig bei ca. 2,45m ab Wand (Befestigungspunkt) stoppen, so ist der Endpunkt für das Aufahren bereits vorhanden und richtig gesetzt.
6. Stoppt die Gelenkarmmarkise nicht selbständig bei ca. max. 2,45m ab Wand (Befestigungspunkt), so ist diese sofort manuell zu stoppen und der Endpunkt gemäß Kapitel „Endpunkte für Aus- und Einfahren setzen“ auf Seite 21 neu einzustellen.
7. Überprüfen Sie nun den Endpunkt für das Einfahren.
8. Fahren Sie nun die Markise durch Drücken der Aufwärts-Taste an der Fernbedienung bis auf ca. 40 - 50 cm ein und stoppen das Einfahren durch Drücken der STOP-Taste an der Fernbedienung.
9. Tasten Sie sich nun langsam an den Endpunkt für das Einfahren heran, indem Sie die Gelenkarmmarkise im Wechsel Einfahren - Stoppen - Einfahren - Stoppen.
10. Sollte die Gelenkarmmarkise selbständig beim Anliegen der Gelenkarme stoppen, so ist der Endpunkt für das Einfahren bereits vorhanden und richtig gesetzt.
11. Stoppt die Gelenkarmmarkise nicht selbständig beim Anliegen der Gelenkarme, so ist diese sofort manuell zu stoppen und der Endpunkt gemäß Kapitel „Endpunkte für Aus- und Einfahren setzen“ auf Seite 21 neu einzustellen

Abbildung „Gefahrenbereich“





Beachten Sie den Warnhinweis auf Seite 19. Die Markise muss während des Betriebes beobachtet werden und im Notfall unverzüglich durch Drücken des STOP-Knopfes oder Trennung der Stromversorgung abgeschaltet werden.

SCHRITT 10:

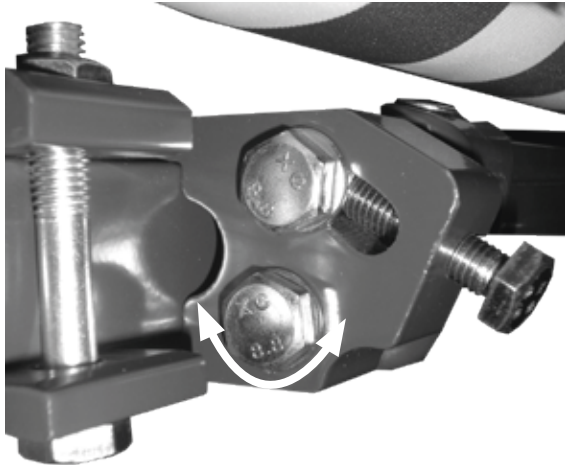
Fahren Sie die Gelenkarmmarkise nach Überprüfung der Endpunkte (siehe Seite 19) komplett aus, indem Sie den Abwärts-Knopf an der Fernbedienung betätigen.

Entfernen Sie nun vorsichtig die Schutzpolster an den Gelenken der beiden Gelenkarme.

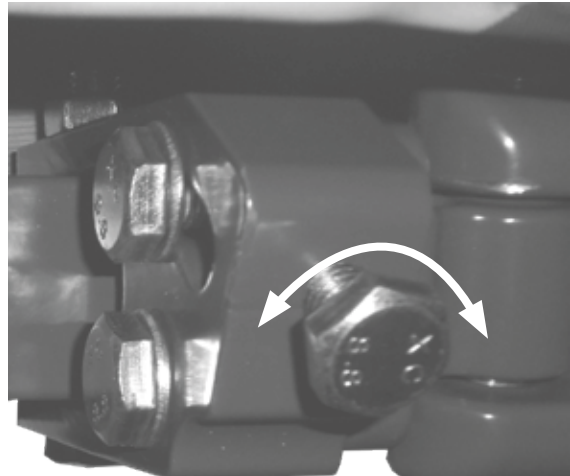


SCHRITT 11:

Die Gelenkarmmarkise wird mit einem vom Hersteller vorgesehenen Standard-Neigungswinkel von 15° ausgeliefert, siehe auch Seite 13. Dieser kann auf einen beliebigen Wert zwischen 5° und 40° eingestellt werden. Hierzu Stell- und Fixierschrauben **(A)** leicht lösen, Gelenkarmmarkise auf gewünschte Neigung **(B)** einstellen und Stell- und Fixierschrauben **(A)** wieder fest anziehen. Verwenden Sie hierzu einen Ring-/Gabelschlüssel mit einer Schlüsselweite 17 und bitten Sie eine weitere Person um Mithilfe.



A



B



Das Abschlussprofil sollte stets auf eine perfekt horizontale Position eingestellt werden. Um sicherzustellen, dass beide Seiten fluchtgerecht sind, überprüfen Sie, ob sich die Blase der Wasserwaage am Abschlußprofil genau in der Mitte befindet. Richten Sie gegebenenfalls die Wasserwaage am Abschlußprofil wieder aus, sollte sich diese während des Transportes verschoben haben.



Falls die Gelenkarmmarkise an sensiblen Gebäuden (Schulen, Internate, Krankenhäuser, Seniorenheime usw.) angebracht wird, dürfen die Fernbedienung und die Handkurbel niemals unbeaufsichtigt bleiben, um Folgeschäden durch Fehlbedienung auszuschließen.

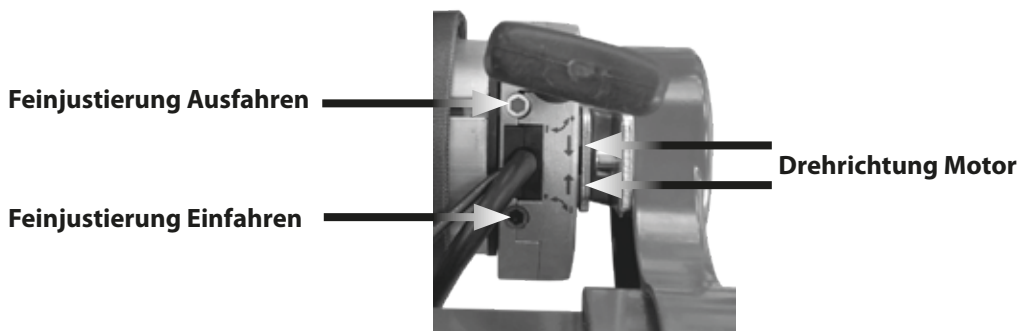
Inbetriebnahme

Nachfolgendes Schema erklärt, wie der Motor zu bedienen ist.



Die Endpunkte sind bereits ab Werk eingestellt und bleiben auch bei einem Stromausfall bestehen, auch wenn eine manuelle Bedienung vor der Wiederaufnahme der Stromversorgung stattfindet. Überprüfen Sie die Endpunkte mit dem Funkhandsender. Stimmen die Endpunkte jedoch nicht, können diese wie folgt eingestellt werden:

Einbausituation RECHTS (bei Draufsicht von vorne)



Der Motorantrieb

Endpunkte für Aus- und Einfahren setzen

Nachfolgendes Schema erklärt, wie der Endpunkt für das Ausfahren programmiert wird. **Nehmen Sie diese Einstellungen nur mit äußerster Vorsicht vor, um Beschädigungen an der Gelenkarmmarkise und dem Markisenstoff zu vermeiden!**



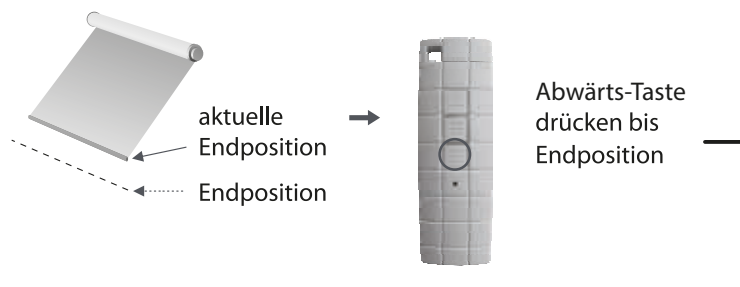
Beim Öffnungs- oder Schließvorgang sind Personen von der Gelenkarmmarkise fernzuhalten. **Markise muss während des Betriebes beobachtet werden und im Notfall unverzüglich durch Drücken des STOP-Knopfes oder Trennung der Stromversorgung abgeschaltet werden.**



Für die Justierung benötigen Sie einen Innensechskantschlüssel der Größe 4mm.

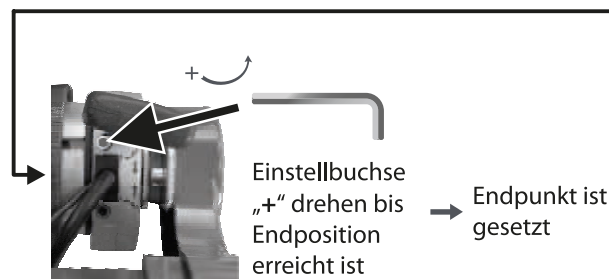
Setzen des Endpunktes Ausfahren

1. Die Gelenkarmmarkise mit der Abwärtstaste bis zum Endpunkt ausfahren.
2. Dann mit der Einstellbuchse „+“ langsam drehend, die Gelenkarmmarkise zum gewünschten Endpunkt ausfahren.



(Wenn die Gelenkarmmarkise über den Endpunkt ausgefahren wurde, mit der gleichen Einstellbuchse wieder zurück drehen.)

3. Kontrollieren Sie dann, ob der Endpunkt richtig gesetzt wurde, indem Sie die Gelenkarmmarkise ein Stück einfahren und wieder ausfahren.



Gehen Sie bei allen Einstellmaßnahmen vorsichtig vor und halten Sie ggf. einen Finger immer über dem Stop-Knopf, um die Gelenkarmmarkise rechtzeitig anhalten zu können und damit Beschädigungen/Verletzungen zu vermeiden.

Der Motorantrieb

Nachfolgendes Schema erklärt, wie der Endpunkt für das Einfahren programmiert wird.



Warnung

Beim Öffnungs- oder Schließvorgang sind Personen von der Gelenkarmmarkise fernzuhalten. Gelenkarmmarkise während dieser Vorgänge beobachten, bis diese vollständig ein- oder ausgefahren ist. Gehen Sie beim Einstellen der Endpunkte äußerst vorsichtig vor, damit die Gelenkarmmarkise und das Markisentuch nicht beschädigt werden.

Setzen des Endpunktes Einfahren

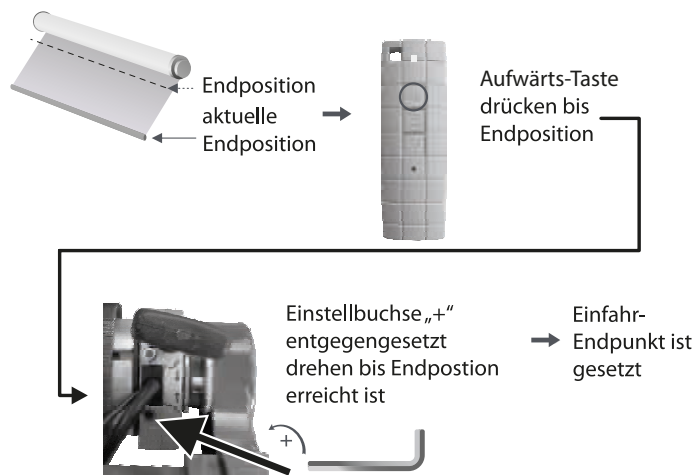
1. Die Gelenkarmmarkise mit der Aufwärtstaste einfahren. Wenn der Endpunkt NICHT erreicht wird, mit der Einstellbuchse entgegen „+“ langsam drehend die Gelenkarmmarkise bis zum gewünschten Endpunkt einfahren.



Wenn die Gelenkarmmarkise über den Endpunkt eingefahren wurde, mit der gleichen Einstellbuchse wieder zurück drehen.

2. Kontrollieren Sie dann, ob der Endpunkt richtig gesetzt wurde, indem Sie die Gelenkarmmarkise ein Stück ausfahren und wieder einfahren.

Gehen Sie bei allen Einstellmaßnahmen vorsichtig vor und halten Sie ggf. einen Finger immer über dem Stop-Knopf, um die Gelenkarmmarkise rechtzeitig anhalten zu können und damit Beschädigungen/Verletzungen zu vermeiden.



HINWEIS!

Da der Rohrmotor mit einem Thermoschutzschalter ausgestattet ist, kann es sein, dass sich der Rohrmotor nach längerem Betrieb abschaltet, da er eine hohe Temperatur erreicht hat. Nach einer Abkühlungsphase von ca. 15 - 30 Minuten ist der Rohrmotor wieder einsatzbereit.

Fernbedienung

Ausführungen und Bedienung Fernbedienung

Nachfolgend gezeigter Fernbedienung ist für die in dieser Montage-/Bedienungsanleitung beschriebene Gelenkarmmarkise beigelegt.



Vorderseite

- Taste Einfahren
- Taste Stopp
- Taste Ausfahren
- LED



Rückseite



Rückseite
Batteriefach

Fernbedienung mit Motor koppeln

HINWEIS!

Ab Werk ist die Fernbedienung bereits mit der elektrischen Markise verbunden. Diese Arbeitsschritte müssen nur durchgeführt werden, wenn die Fernbedienung nicht mit der Markise gekoppelt ist (Markise reagiert nicht auf drücken der Tasten).

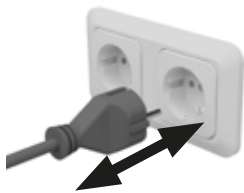
1. Prüfen ob die Fernbedienung verbunden ist.

- Montieren Sie die elektrische Gelenkarmmarkise an dem vorgesehenen Ort wie in der Montageanleitung beschrieben.
- Stecken Sie nach erfolgter Montage den Stecker in Ihre Steckdose.
- Setzen Sie nun eine Batterie, Typ wie auf Seite 24 beschrieben, in die Fernbedienung ein und drücken den Knopf zum Ausfahren (Taste nach unten). Die LED in der Fernbedienung muss leuchten um beim Tastendruck das Senden des Signals anzuzeigen.

- Die Markise fährt aus? Sie müssen NICHTS weiter unternehmen.
- Es passiert nichts? Drücken Sie den Knopf nach oben, ggf. ist der obere Knopf zum Ausfahren programmiert.
- Es passiert noch immer nichts? Bitte fahren Sie mit dem folgenden Schema fort.

2. Fernbedienung mit der Gelenkarmmarkise koppeln

- Beim Starten des Vorganges, sollte die Batterie noch in der Fernbedienung eingelegt sein (Schritt 1 oben). Andernfalls können Sie die Fernbedienung nicht verbinden.
- Stromversorgung der Markise für mehr als 10 Sekunden trennen und erneut wiederherstellen.



Das Zeitfenster für das Programmieren beträgt 6 Sekunden.

- Drehen Sie die Fernbedienung um und drücken Sie nun die Taste P2 unter der Batterieabdeckung auf der Rückseite der Fernbedienung
- Drücken Sie nun nochmals die Taste P2 für ca. 3 Sekunden.



- Drücken Sie jetzt die Taste Ausfahren (Abwärtstaste), um diese mit dem „Öffnen“ zu belegen!

HINWEIS!

Bitte beachten Sie zwingend das Zeitfenster, ansonsten muss dieser Vorgang nochmals von vorne begonnen werden.

Wandmontage Fernbedienung

Die Fernbedienung wird mit einer Wandhalterung ausgeliefert, in welcher diese bei Nichtgebrauch aufbewahrt werden kann.

Zeichnen Sie dazu die beiden Schraublöcher mit Hilfe des Halte-Clips an gewünschter Position an.

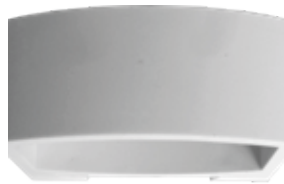


Der Untergrund ist vor dem Bohrvorgang auf versteckte Leitungen wie z. B. Wasser, Strom, Gas zu prüfen. Es besteht die Gefahr von Wasserschäden, Stromschlag und Explosion.

Bohren Sie die angezeichneten Positionen mit einem Ø 6mm Bohrer (je nach Untergrund den richtigen Bohrertyp wählen) vor. Setzen Sie die Dübel ein.

Befestigen Sie den Halte-Clip mit den Kreuzschlitzschrauben.

Schieben Sie die Wandhalterung für die Fernbedienung von oben auf den Halte-Clip bis diese hörbar einrastet.



**Wandhalterung
Fernbedienung**



Halte-Clip



Spezifikation Fernbedienung

Fernbedienung Modell DV90

mit 1 Kanal (für bis zu 15 Motoren)

Batterie:	1x CR2430 / 3V (nicht enthalten)
Funkdistanz:	Außen: ca. 200m Innen: ca. 35m
Frequenzband:	433,05 - 434,79 MHz
Frequenzstärke:	10mW
Arbeitstemperatur:	-20°C bis +55°C

HINWEIS!

Verringert sich die Funkdistanz oder lässt sich der Rohrmotor durch sanften Tastendruck nicht mehr ansteuern, so ist die Leistung der Batterie zu niedrig und sollte durch eine neue, gleichen Typs ersetzt werden.



Fernbedienung nicht werfen, zerlegen oder Feuchtigkeit aussetzen. Die Fernbedienung wird dadurch zerstört.

Verbindung Wind-/Sonnensensor mit Markise

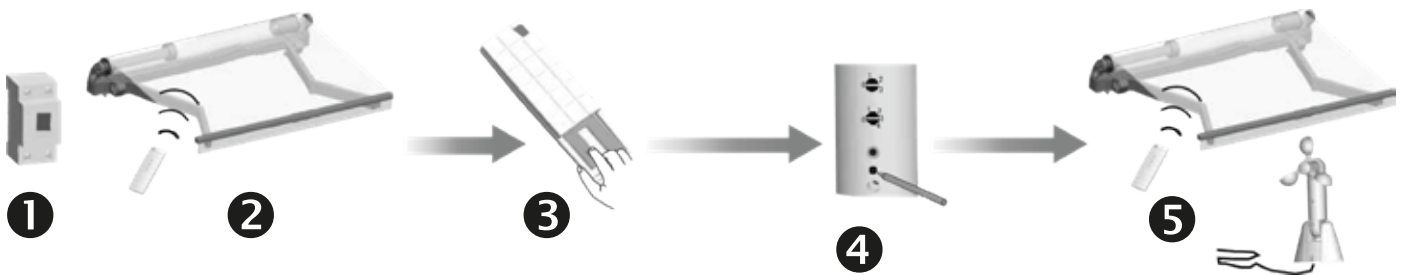
Verbinden der Gelenkarmmarkise mit dem optional erworbenen Wind-/Sonnensensor Modell DC116, Artikel-Nummer 303670101.

Prüfen Sie zuerst die Ausfahrriechung der Markise. Um eine Kopplung und eine korrekte Funktion des Sensors zu gewährleisten, MUSS die AUF-Taste Ihrer Fernbedienung die Markise einfahren. Ist dies nicht der Fall, ändern Sie die Belegung der Fernbedienung nach unten stehendem Schema zum Ändern der Tastenbelegung, da ansonsten die Markise bei Wind ausfährt.

BEACHTEN Sie auch die Bedienungsanleitung des Wind-/Sonnensensors.

HINWEIS!

Die Programmierung (Drücken der Tasten) muss innerhalb von 6 Sekunden erfolgen, da sonst die Programmierung selbstständig wieder abbricht.



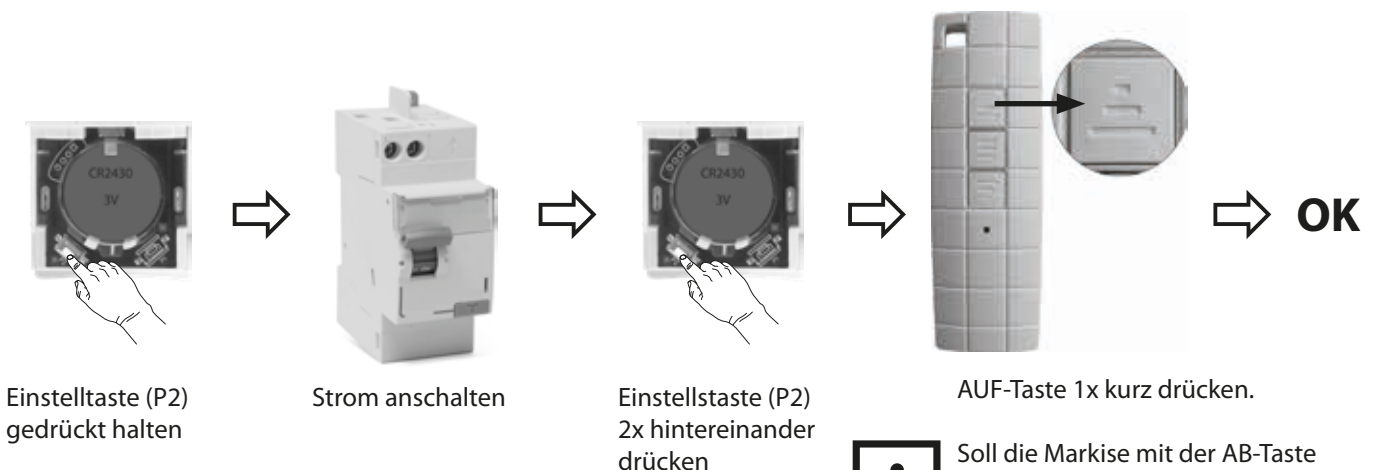
- 1 Stellen Sie die Stromversorgung des Wind-/Sonnensensors her.
- 2 Stellen Sie die Stromversorgung der Markise her.
- 3 Fahren Sie die Markise wieder ein. Drücken sie 2x die Taste P2 an Ihrer Fernbedienung
- 4 Drücken Sie 1x die Einstell-Taste am Wind-/Sonnensensor.
- 5 Ihr Wind-/Sonnensensor ist nun mit Ihrer Markise gekoppelt und betriebsbereit.

Tastenbelegung ändern

HINWEIS!

Bei Verwendung eines optional verfügbarem Wind-/Sonnensensor kann es nötig sein, die Tastenbelegung der Fernbedienung für das Ein-/Ausfahren der Gelenkarmmarkise zu ändern. Beachten Sie dazu auch die Bedienungsanleitung des Wind-/Sonnensensor.

Trennen Sie die Markise zuerst vom Strom, bevor Sie mit den folgenden Schritten beginnen.



i Soll die Markise mit der AB-Taste eingefahren werden, so muss die untere AB-Taste gedrückt werden.

Wichtige Hinweise vor Inbetriebnahme

HINWEIS!

ACHTUNG! Vor Inbetriebnahme der Gelenkarmmarkise das Kapitel „Sicherheit“ ab Seite 7 sorgfältig durchlesen.



Warnung

ACHTUNG! Überprüfen, dass sich während des Aus-/Einfahrens der Gelenkarmmarkise keine Personen in ihrer Reichweite aufhalten. **ACHTUNG!** Bei Regen, Wind (ab Windstärke 5 gem. Beaufort Skala, frische Brise, frischer Wind, Kleine Laubbäume beginnen zu schwanken, Schaumkronen bilden sich auf Seen, Geschwindigkeit 29-38 km/h - 8-10,7 m/s) oder Schneefall muss die Gelenkarmmarkise komplett eingefahren werden.

Andernfalls besteht die Gefahr von Personen- oder Sachschäden.

- Die Gelenkarmmarkise nur als Sonnenschutz und für die unter Kap. „Bestimmungszweck und Anwendungsort“ dieser Anleitung genannten Zwecke verwenden.
- Es ist streng verboten, an der Gelenkarmmarkise hochzuklettern oder an ihr Gegenstände aufzuhängen/abzulegen.
- Beim Auftreten von Schimmel den Stoff gemäß den Anweisungen in Kap. „Wartung“ auf Seite 27 behandeln.

Inbetriebnahme

Manuelle Bedienung Gelenkarmmarkise

Die Gelenkarmmarkise wird zusätzlich mit einer Handkurbel zum manuellen Ein- und Ausfahren ausgeliefert. Mit dieser Handkurbel kann die Gelenkarmmarkise, z. B. bei Stromausfall, manuell ein- oder ausgefahren werden. Bitte beachten Sie dazu die Informationen auf Seite 21 und 29.

Die mitgelieferte Handkurbel ist nicht für eine dauerhafte Bedienung der Gelenkarmmarkise ausgelegt. Die Handkurbel darf nur im Notfall, bei z. B. Ausfall des Motors, verwendet werden.

Notfallbedienung

Vorsicht bei der manuellen Bedienung der eingefahrenen Markise, weil diese infolge von schwachen oder gebrochenen Bauteilen schnell herabfallen kann.



Warnung

ACHTUNG! Die Gelenkarmmarkise muss immer von oben nach unten ausgefahren werden und nie umgekehrt. Andernfalls besteht die Gefahr eines Defekts, der schwere Personenschäden zur Folge haben kann. Bei Störungen wenden Sie sich bitte an Ihren Händler. Die zertifizierte Windwiderstandsklasse der Gelenkarmmarkise ist unter Kap. „Technische Daten“ auf Seite 10 beschrieben. Bevor dieser Grenzwert überschritten wird, sollte sie daher aus Sicherheitsgründen stets eingefahren werden.

HINWEIS!

Die Gelenkarmmarkise nur einrollen, wenn sie komplett trocken ist; wird sie feucht eingerollt, kann sie leichter von Schimmel befallen werden, wodurch das Problem aufgequollener Nähte auftreten kann.

Regelmäßige und außerordentliche Wartung

HINWEIS!

Durch Einhaltung der nachfolgend genannten Zeitabstände kann der einwandfreie Zustand des erworbenen Produktes beibehalten werden. Zweimal im Jahr, vor und nach der Sommersaison, sollte der Gelenkarmmarkisenstoff gründlich auf eventuelle Risse oder Beschädigungen der Nähte geprüft werden: Im Frühling, vor Beginn der Sommersaison, sowie im Herbst vor der Wintereinlagerung. Einmal im Jahr vor der Sommersaison, die Bewegungselemente mit Silikonöl schmieren:

- Scharniere/Gelenke der Gelenkarme



Zusätzlich sind alle Schrauben auf festen Sitz zu kontrollieren und gegebenenfalls noch einmal fest zu ziehen.

Alle außerordentlichen Wartungsarbeiten müssen von qualifiziertem Fachpersonal durchgeführt werden. Für die eventuelle Demontage der Gelenkarmmarkise oder Teile derselben siehe die Installations- und Montageanleitung. Es sollten ausschließlich Originalersatzteile verwendet werden, andernfalls verfällt die Garantie. Bitte wenden Sie sich für die Bestellung von Ersatzteilen an Ihren Händler.

ACHTUNG! Alle regelmäßigen oder außerordentlichen Wartungsarbeiten müssen unter absolut sicheren Umständen durchgeführt werden. Vor Inbetriebnahme der Gelenkarmmarkise sorgfältig Kap. „Sicherheit“ auf Seite 7 durchlesen. Dank der hochwertigen Qualität der verwendeten Materialien benötigt die Gelenkarmmarkise keine besondere regelmäßige Wartung, abgesehen von der eventuellen Reinigung des Stoffes zur Vermeidung von Schimmelbildung aufgrund der Ansammlung von Staub oder anderen Materialien, siehe auch Kapitel „Reinigung“ der Gelenkarmmarkise. Dieser Vorgang kann mit Hilfe eines Staubsaugers oder mit einem Schwamm/Tuch und lauwarmen Wasser durchgeführt werden. Nach der Reinigung den Stoff gut trocknen lassen.

ACHTUNG! Keine Lösungsmittel auf Ammoniak- oder Kohlenwasserstoffbasis verwenden. Die Gelenkarmmarkise einrollen und kurz vor dem Ende anhalten. Den nicht eingerollten Teil (ca. 20 cm) und den Überhang mit einem Staubsauger oder anderen Gerät mit Verlängerungsrohr reinigen, um keine Leiter benutzen zu müssen (siehe nachfolgende Hinweise zu den jeweiligen Stoffarten). Von unten die sichtbare Seite des Gelenkarmmarkisentuchs reinigen. Anschließend die Gelenkarmmarkise um ein weiteres Stück von 10-15 cm ausrollen und den neuen Abschnitt reinigen. In der gleichen Weise fortfahren, bis die gesamte Gelenkarmmarkise gereinigt ist.



Die Reinigung mit Leitern, fahrbaren Gerüsten und anderen Vorrichtungen ist Fachpersonal vorbehalten, das sich an die entsprechenden Sicherheitsvorschriften halten muss (Präsidialerlass 164-Gesetzesverordnung 626- Gesetzesverordnung 494) und eine individuelle Schutzausrüstung wie Sicherheitsgurte mit Fangseil verwenden muss.

Trotz der hohen Qualität der Webtechniken, der Stoffbehandlung und der Konfektion können die Gelenkarmmarkisenstoffe folgenden Einflüssen ausgesetzt sein:

- 1. SCHIMMEL:** Aufgrund der hohen Konzentration an Schmutzstoffen in der Atmosphäre und dem daraus folgenden sauren Regen sowie der Positionierung der Gelenkarmmarkise in der Nähe von Straßen, Lüftungsöffnungen oder hochstämmigen Bäumen, die Harz und andere pflanzliche Bestandteile verlieren, können sich bei mangelnder Reinigung trotz der Antischimmelbehandlung eine hohe Anzahl an Mikroorganismen im Gelenkarmmarkisenstoff festsetzen, so dass er nicht mehr vollständig gereinigt werden kann. Die Wasserdichtigkeit von wasserfesten und bedrucktem Stoff ist nur garantiert, wenn kein Schimmelbefall vorliegt.
- 2. FALTEN/SPINNENNETZEFFEKT:** Können sich bei der Verpackung des Stoffes bilden. Vor allem bei hellen Farben hinterlassen diese Falten dunklere Streifen auf dem Gewebe. Die Qualität der Gelenkarmmarkise wird dadurch jedoch nicht beeinträchtigt.
- 3. WELLEN:** Können an den Nähten der Seitenränder auftreten und sind durch die Doppellage des Stoffes bedingt, der beim Aufrollen unterschiedlichen Spannungen ausgesetzt ist.
- 4. AUSFRANSUNGEN UND ABRIEB:** Wenn der Überhang kontinuierlichem und starkem Wind ausgesetzt ist, können Ausfransungen und Anzeichen von Verschleiß und Abrieb auftreten.

WICHTIG Die unter den Punkten 1-2-3-4 beschriebenen Erscheinungen sind keine Produktmängel und daher von der Garantie ausgeschlossen.

Demontage

Demontage



ACHTUNG! Die Demontage der Gelenkarmmarkise soll von Personen ausgeführt werden, die in die Beachtung der Vorschriften und Sicherheitsmaßnahmen eingewiesen sowie mit gültigen Bauvorschriften vertraut gemacht worden sind.

Bei der Demontage der Gelenkarmmarkise müssen – ebenso wie bei der Installation - alle bestehenden Sicherheitsvorschriften eingehalten werden: siehe Kapitel „Sicherheit“ und Installation“ (Seite 7 und 12) sowie die Installationsanleitung.

HINWEISE FÜR DEN MIT DER DEMONTAGE BEAUFTRAGTEN TECHNIKER:

1. Die Gelenkarmmarkise muss vor Durchführung der Arbeiten komplett eingefahren werden.
2. Die Halterungen lösen und die Gelenkarmmarkise durch zwei Personen aus den Halterungen entfernen.

Entsorgung

Entsorgung

Die Materialien, aus denen die Gelenkarmmarkise besteht, gehören nicht zu den Gefahrenstoffen.

WICHTIG: Nach Gebrauchsende der Gelenkarmmarkise die jeweils gültigen Bestimmungen für die Entsorgung beachten.



Denken Sie an den Umweltschutz. Entsorgen Sie die Verpackung sortenrein. Geben Sie Pappe und Karton zum Altpapier, Folien in die Wertstoff-Sammlung.



Altgeräte dürfen nicht in den Hausmüll!

Sollte die Gelenkarmmarkise einmal nicht mehr benutzt werden können, so ist der Verbraucher gesetzlich verpflichtet, Altgeräte getrennt vom Hausmüll, z. B. bei einer Sammelstelle seiner Gemeinde/seines Stadtteils, abzugeben. Damit wird gewährleistet, dass Altgeräte fachgerecht verwertet und negative Auswirkungen auf die Umwelt vermieden werden. Deswegen sind Elektrogeräte mit obenstehendem Symbol gekennzeichnet.



Defekte oder verbrauchte Batterien müssen gemäß Richtlinie 2006/66/EC recycelt werden. Geben Sie Batterien und/oder das Gerät über die angebotenen Sammelstellen zurück.

WEEE Reg-Nr. DE78503180

Störungen, Ursachen und Abhilfe

HINWEIS!

Bei Störungen sowie der Auffindung ihrer Ursachen müssen die geltenden Sicherheitsvorschriften beachtet werden.

Störungsursache und Abhilfe

Frage: Der Gelenkarmmarkisenstoff hängt durch, obwohl die Gelenkarmmarkise komplett ausgefahren ist.

Antwort: Die Lauflänge ist nicht korrekt eingestellt. Die Lauflänge erneut entsprechend einstellen, und/oder verändern Sie den Endpunkt beim Ausfahren.

Frage: Die Gelenkarmmarkise schließt nicht vollständig.

Antwort: Der Verbindungspunkt zwischen Vorderarm und Vorderstange hat sich verschoben. Die Position der Vorderstange wiederherstellen, bis die Gelenkarmmarkise komplett schließt. Verändern Sie ggf. den Endpunkt beim Einfahren.

Frage: Geräusentwicklung beim Aus- und Einfahren

Antwort: Der Motor gibt während des Betriebes immer Geräusche ab. Prüfen Sie dennoch ob sich Schrauben gelockert haben. Alle sichtbaren Schrauben, die sich gelöst haben, erneut festziehen.

Frage: Der Funkhandsender funktioniert nicht.

Antwort: Leuchtet die LED auf dem Funkhandsender nicht mehr, so erneuern Sie unter Beachtung der Polarität die Batterien des gleichen Typs. Prüfen Sie, ob die Batterie korrekt eingelegt und keine Kontakte beschädigt wurden.



Sollten hier nicht aufgeführte Störungen/Defekte vorliegen, so wenden Sie sich bitte an unseren Kundenservice unter der auf Seite 30 angegebenen Kontaktdaten.

Garantiebestimmungen

Garantie

Auf Gelenkarmmarkisen die ordnungsgemäß und nach Anleitung eingebaut wurden, werden 3 Jahre Garantie (bei 2 Zyklen pro Tag) gegeben.

Durch diese Garantie sind folgende Fehler abgedeckt:

- Konstruktionsfehler
- Materialfehler
- Fabrikationsfehler

Ausgenommen von der Garantie sind:

- Falscher Einbau und/oder Installation
- Nichtbeachtung dieser Montage-/Bedienungsanleitung
- Unsachgemäße Bedienung oder Überbeanspruchung
- Äußere Einwirkungen wie Stöße, Schläge oder Witterung
- Reparaturen oder Änderungen durch Dritte oder nicht autorisierte Stellen/Personen
- Umbau/Veränderung/Zerschneiden des Netz-/Stromsteckers und/oder Netz-/Stromkabel
- Verwendung nicht geeigneter Zubehörteile
- Schäden durch unzulässige Überspannung wie z. B. Blitzeinschlag (bei Ausstattung mit Motor)
- Funktionsstörungen durch Funkfrequenzüberlagerungen und sonstige Funkstörungen (bei Ausstattung mit Motor)

Service

Für alle Fragen rund um die Gelenkarmmarkise steht Ihnen unser Kundenservice unter folgenden Kontaktdaten zur Verfügung.

Hotline

+49 (0) 9805-9333 1981
Mo. - Fr. 08.00 - 16.00 Uhr

Web

www.hecht-international.com

Downloads

Die Leistungserklärung LE002_2021 und die EG-Konformitätserklärung für die in dieser Betriebsanleitung (auch Montage-/Bedienungsanleitung) betreffende Gelenkarmmarkise kann unter folgender Internet-Adresse heruntergeladen werden.

https://www.hecht-international.com/LE002_2021

hecht international GmbH

Im Herrmannshof 10
91595 Burgoberbach
GERMANY

Hinweis:

Irrtümer, Änderungen und Druckfehler vorbehalten.
Aktuellste Version als PDF im Downloadbereich unter www.hecht-international.com.

Produktpass



Produktpass

**3 Jahre
Garantie**

Produktbezeichnung: Gelenkarmmarkise 300 x 250 cm mit Motor

Charge-Nr.: A1007

Kenncode Produkttyp: 3031504_LE002_2021

Verwendungszweck: Textiler Sonnenschutz / Markise zur Anbringung im Außenbereich

Dokumentennummer: V1/2020-3031504

gekauft bei: _____

gekauft am: _____

Kontakt Daten: hecht international GmbH
Im Herrmannshof 10
91595 Burgoberbach
GERMANY

+49 (0)9805-93331981

www.hecht-international.com

Bewahren Sie diesen Produktpass für spätere Fragen/Reklamationen sorgfältig auf!



© Copyright
Nachdruck oder Vervielfältigung (auch auszugsweise)
nur mit Genehmigung der:

hecht international GmbH
Im Herrmannshof 10
91595 Burgoberbach
GERMANY

2020

Diese Druckschrift, einschließlich aller ihrer Teile,
ist urheberrechtlich geschützt.

Jede Verwertung außerhalb der engen Grenzen
des Urheberrechts ist ohne Zustimmung der
hecht international GmbH unzulässig und strafbar.

Das gilt insbesondere für Vervielfältigungen,
Übersetzungen, Mikroverfilmungen und die
Einspeisung und Verarbeitung in elektronischen
Systemen.

Importiert von:
hecht international GmbH
Im Herrmannshof 10
91595 Burgoberbach
GERMANY

Irrtümer, Änderungen und Druckfehler vorbehalten.
Aktuellste Version als PDF Download im Serviceportal
unter www.hecht-international.com.

