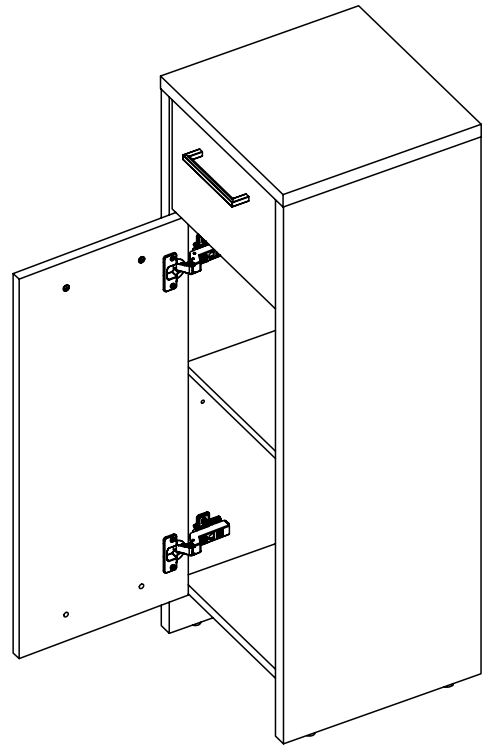
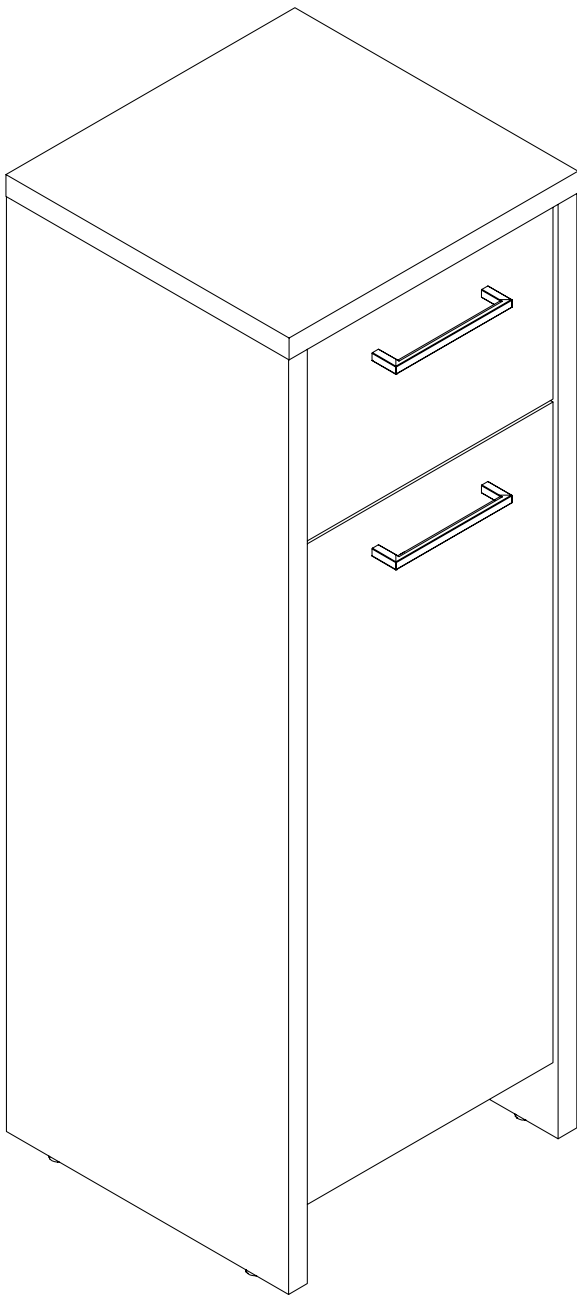


# Montageanleitung



## Badezimmer-Seitenschrank Modell Fano

### Inhaltsverzeichnis

Hersteller / Inverkehrbringer .....	02
Allgemeines .....	02
Bestimmungsgemäßer Gebrauch .....	02
Zeichenerklärung .....	02
Sicherheitshinweise .....	02
Montagehinweise .....	03
Pflegehinweise .....	03
Entsorgung .....	03
Wartung .....	03
Technische Daten .....	03
Lieferumfang .....	04
Montage .....	05

**Hersteller / Inverkehrbringer:**  
Wilhelm Schildmeyer GmbH & Co. KG  
Sachsenweg 55  
32547 - Bad Oeynhausen - Germany

**Modell:**

**151546**

## Allgemeines

Diese Montageanleitung gehört zu diesem Möbel. Sie enthält wichtige Informationen zur Montage und Verwendung. Lesen Sie die Montageanleitung, insbesondere die Sicherheitshinweise, sorgfältig durch, bevor Sie das Möbel einsetzen. Die Nichtbeachtung dieser Montageanleitung kann zu schweren Verletzungen oder zu Schäden am Möbel führen. Die Montageanleitung basiert auf den in der Europäischen Union gültigen Normen und Regeln. Beachten Sie im Ausland auch landesspezifische Richtlinien und Gesetze. Bewahren Sie die Montageanleitung für die weitere Nutzung auf. Wenn Sie das Möbel an Dritte weitergeben, geben Sie unbedingt diese Montageanleitung mit. Diese Montageanleitung kann auch als PDF-Datei von unserem Kundenservice angefordert werden.

## Bestimmungsgemäßer Gebrauch

Dieses Möbel ist ausschließlich zur Aufbewahrung von Textilien und Bedarfsgegenständen in privaten Haushalten konstruiert und nicht für den gewerblichen Bereich geeignet. Verwenden Sie das Möbel nur wie in dieser Montageanleitung beschrieben. Jede andere Verwendung gilt als nicht bestimmungsgemäß und kann zu Sachschäden oder sogar zu Personenschäden führen. Das Möbel ist kein Kinderspielzeug. Der Hersteller übernimmt keine Haftung für Schäden, die durch nicht bestimmungsgemäßen oder falschen Gebrauch entstanden sind.

## Zeichenerklärung

Die folgenden Symbole werden in dieser Montageanleitung verwendet:



Dieses Signal bezeichnet eine Gefährdung mit einem mittleren Risikograd, die, wenn sie nicht vermieden wird, den Tod oder eine schwere Verletzung zur Folge haben kann.



Dieses Signal warnt vor möglichen Sachschäden.



Dieses Signal gibt Ihnen nützliche Zusatzinformationen zur Montage oder Benutzung.

## Sicherheitshinweise



### Erstickungsgefahr!!

Kinder können sich in der Verpackungsfolie verfangen und ersticken oder Kleinteile verschlucken und ersticken.  
**Kleinteile, Verpackungsbeutel und Folien von Babys und Kleinkindern fernhalten!**



**Warnung!** Um ein Umkippen zu verhindern, ist dieses Produkt mit dem mitgelieferten Befestigungsset (Pos. 34) zu verwenden.

**Beachten Sie hierzu die Montagehinweise auf Seite 03!**



### Beschädigungsgefahr!

- Unsachgemäße Montage kann zu Beschädigungen des Möbels führen.
- Um Kratzer zu vermeiden, montieren Sie das Möbel auf einem weichen Untergrund (z.B. Decke).
- Setzen Sie das Möbel niemals hoher Temperatur oder Witterungseinflüssen aus.
- Verwenden Sie das Produkt nicht mehr, wenn Teile des Möbels Risse oder Sprünge haben oder sich verformt haben. Ersetzen Sie beschädigte Teile nur durch passende Originalersatzteile.
- Überprüfen und berücksichtigen Sie vor dem Bohren unbedingt den Verlauf von Strom- und Wasserleitungen.

## Montagehinweise

Bei der Wandmontage ist darauf zu achten, dass der Schrank nicht auf leitfähigen Oberflächen und nur am festen Mauerwerk montiert wird. Das beiliegende Montagematerial ist geeignet für übliches, festes Mauerwerk. Informieren Sie sich vor der Wandmontage über das geeignete Montagematerial für Ihre Wand und tauschen Sie es ggf. aus.

## Pflegehinweise

Verwenden Sie zur Reinigung Ihrer Badmöbel und Spiegelschränke grundsätzlich weiche, leicht angefeuchtete Tücher oder Leder. Achten Sie darauf, dass alle Teile nach Gebrauch oder Reinigung trocken gerieben werden. Vermeiden Sie den Einsatz von scheuernden oder Lösungsmittelhaltigen Zusätzen und Microfasertüchern. Beachten Sie, dass manche Kosmetika in konzentrierter Form zu Materialschäden führen können, wenn sie nicht sofort abgewischt werden. Bitte entfernen Sie umgehend stehende Feuchtigkeit und vermeiden Sie Kondensatbildung. Da derartige Schäden nicht durch die Garantie abgedeckt sind, bitten wir, diese Hinweise zu beachten, damit Sie länger Freude an Ihrem Produkt haben. Pflegehinweise zu den einzelnen Materialien erhalten Sie auch auf unserer Homepage unter: [www.w-schildmeyer.de](http://www.w-schildmeyer.de)

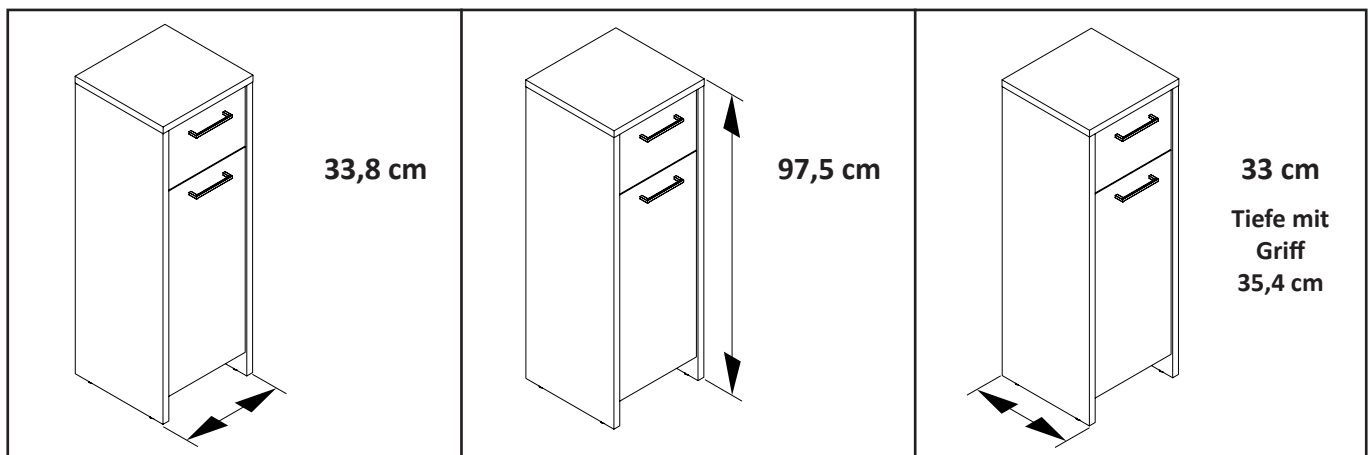
## Entsorgung

Die Verpackung besteht aus recyclingfähigen Materialien. Entsorgen Sie diese umweltgerecht entsprechend den regional geltenden Vorschriften. Werfen Sie das Produkt am Ende seiner Lebensdauer nicht in den Hausmüll. Fragen Sie Ihre kommunale Verwaltung nach Möglichkeiten einer umweltgerechten Entsorgung.

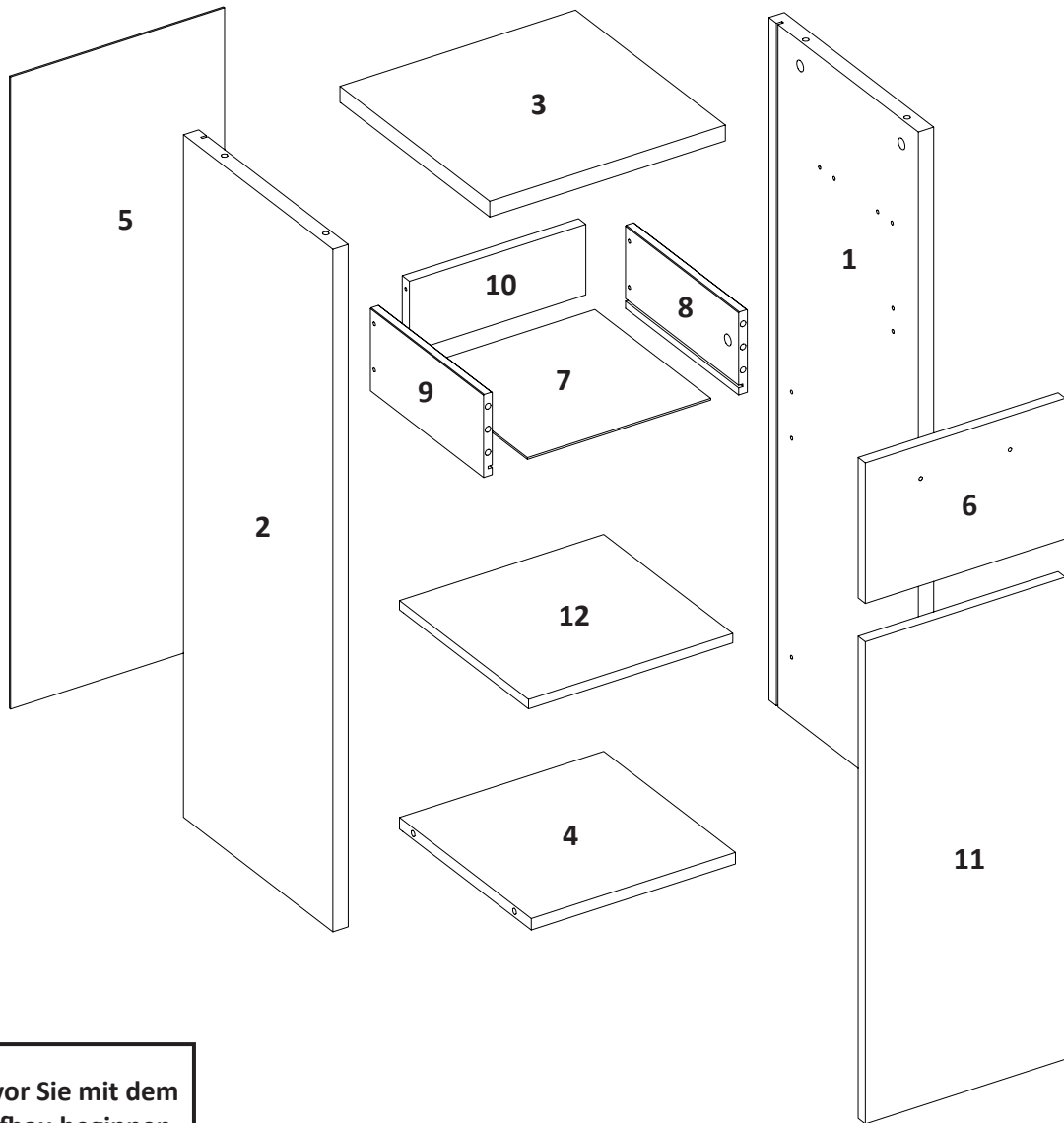
## Wartung

Bitte alle Schraubverbindungen in regelmäßigen Zeitabständen überprüfen und nachziehen. Lose Schraubverbindungen führen zu einer Beeinträchtigung der Sicherheit.

## Technische Daten



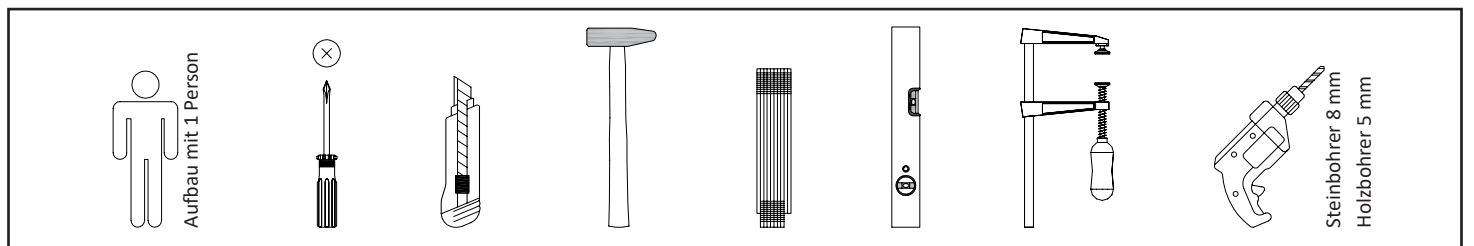
Lieferumfang



Bevor Sie mit dem Aufbau beginnen, überprüfen Sie anhand der Abbildungen die Vollständigkeit und Unversehrtheit der Bauteile!

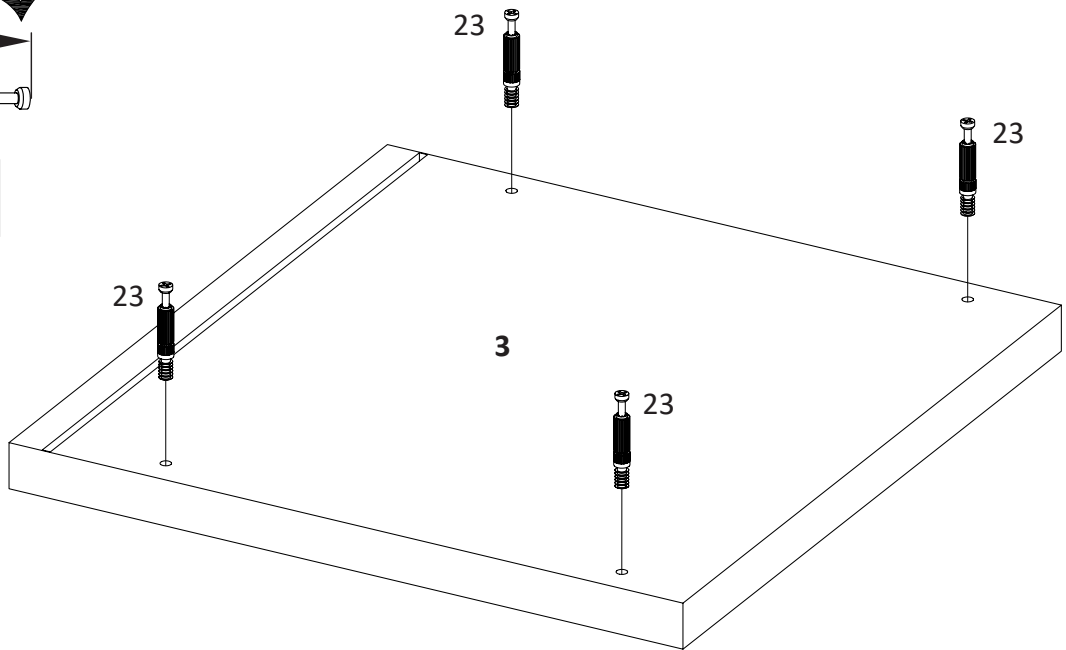
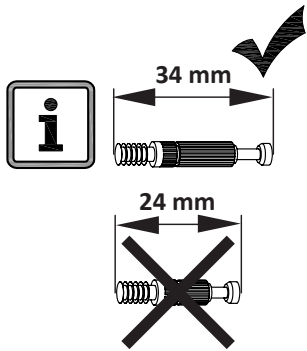
13 K17 1x	14 K17 1x	15 2x	16 5 mm 2x
17 5,0x40 4x	18 8x	19 8,0x30 4x	20 10 mm 2x
21 24 mm 2x	22 13 mm 8x	23 34 mm 8x	24 250 mm 1x
25 6,3x13 8x	26 3,0x13 9x	27 4x	28 4x
29 3,0x20 4x	30 15x	31 2x	32 M4x22 4x
33 4x	34 1x		

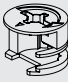
Sie benötigen zum Aufbau:

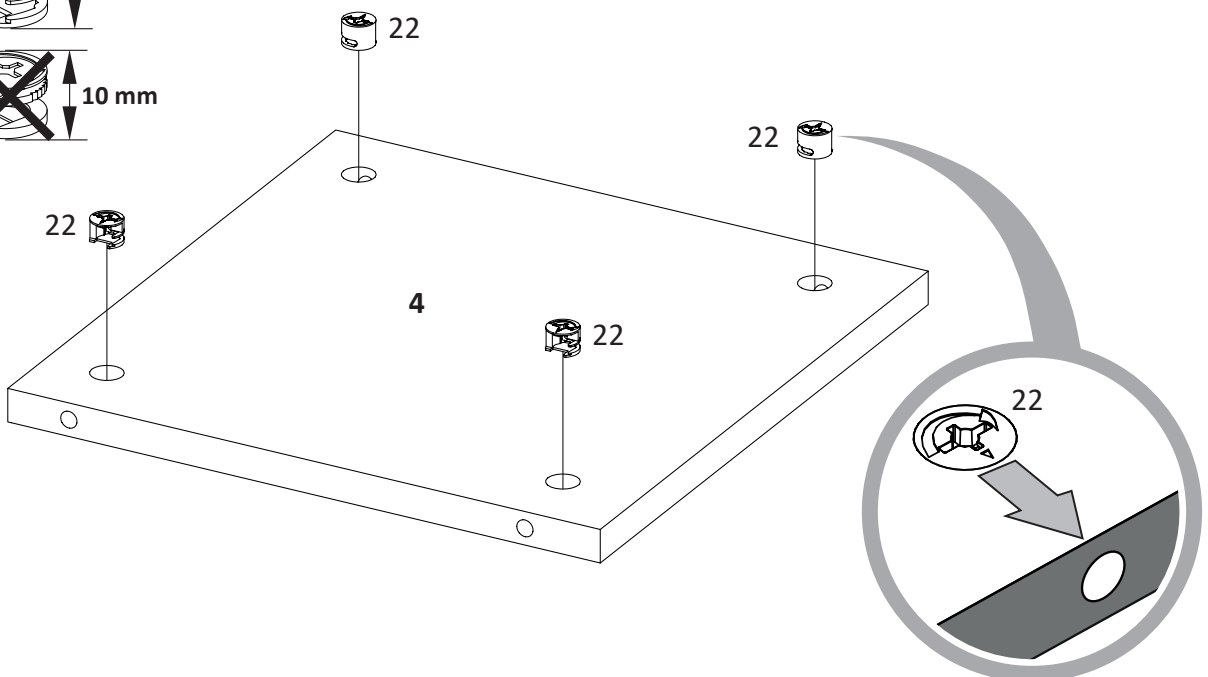
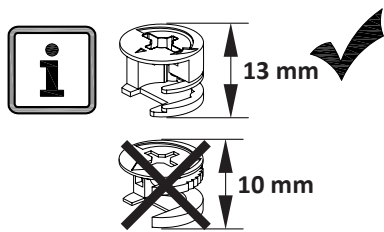


Montage

<b>1</b>	23  34 mm 4x
----------	---



<b>2</b>	22  13 mm 4x
----------	---



**3**

22



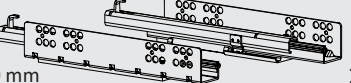
4x 34 mm

23



4x 250 mm

24



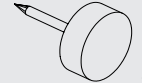
1x 250 mm

25

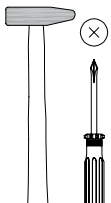
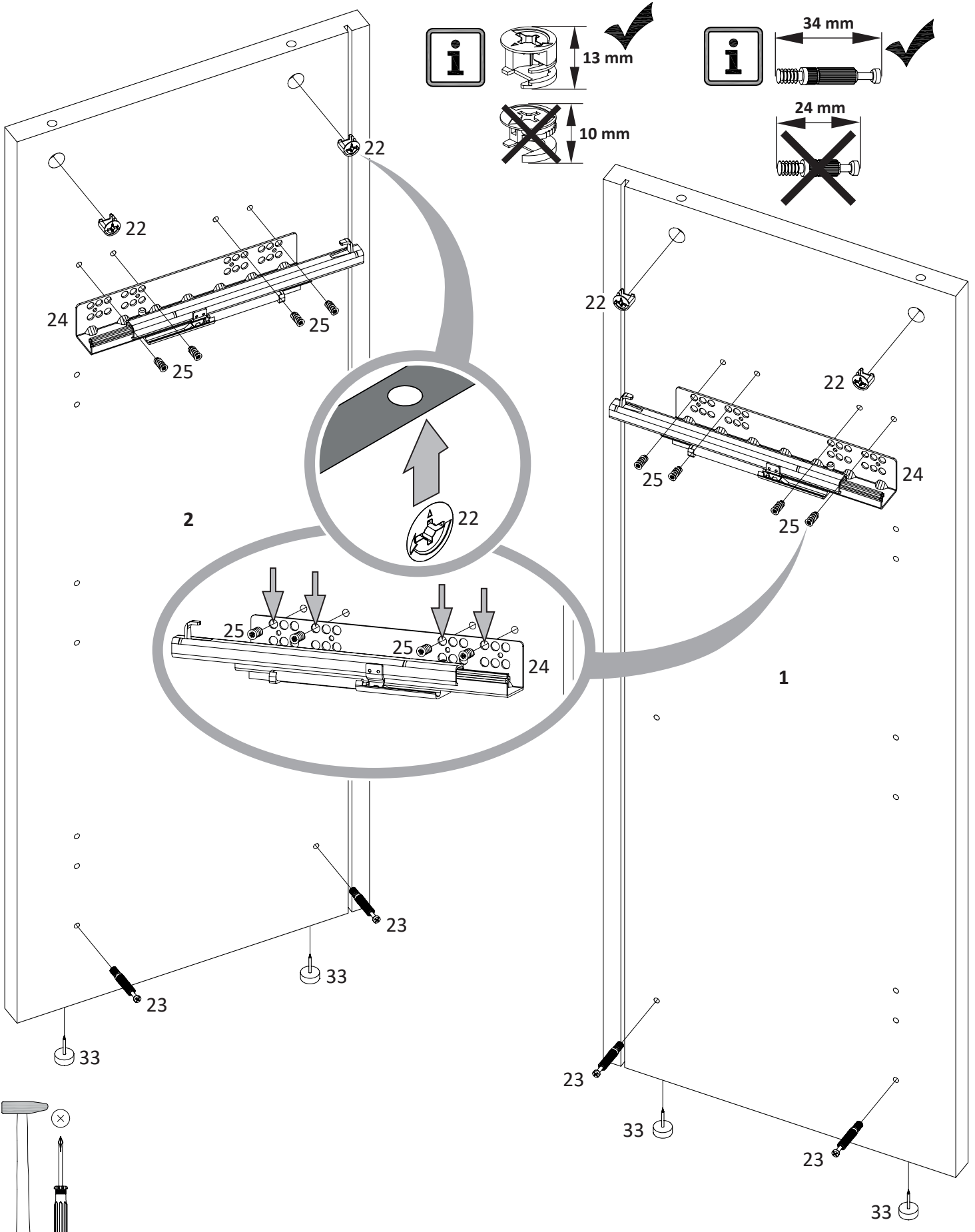


1x 6,3x13

33



8x 4x

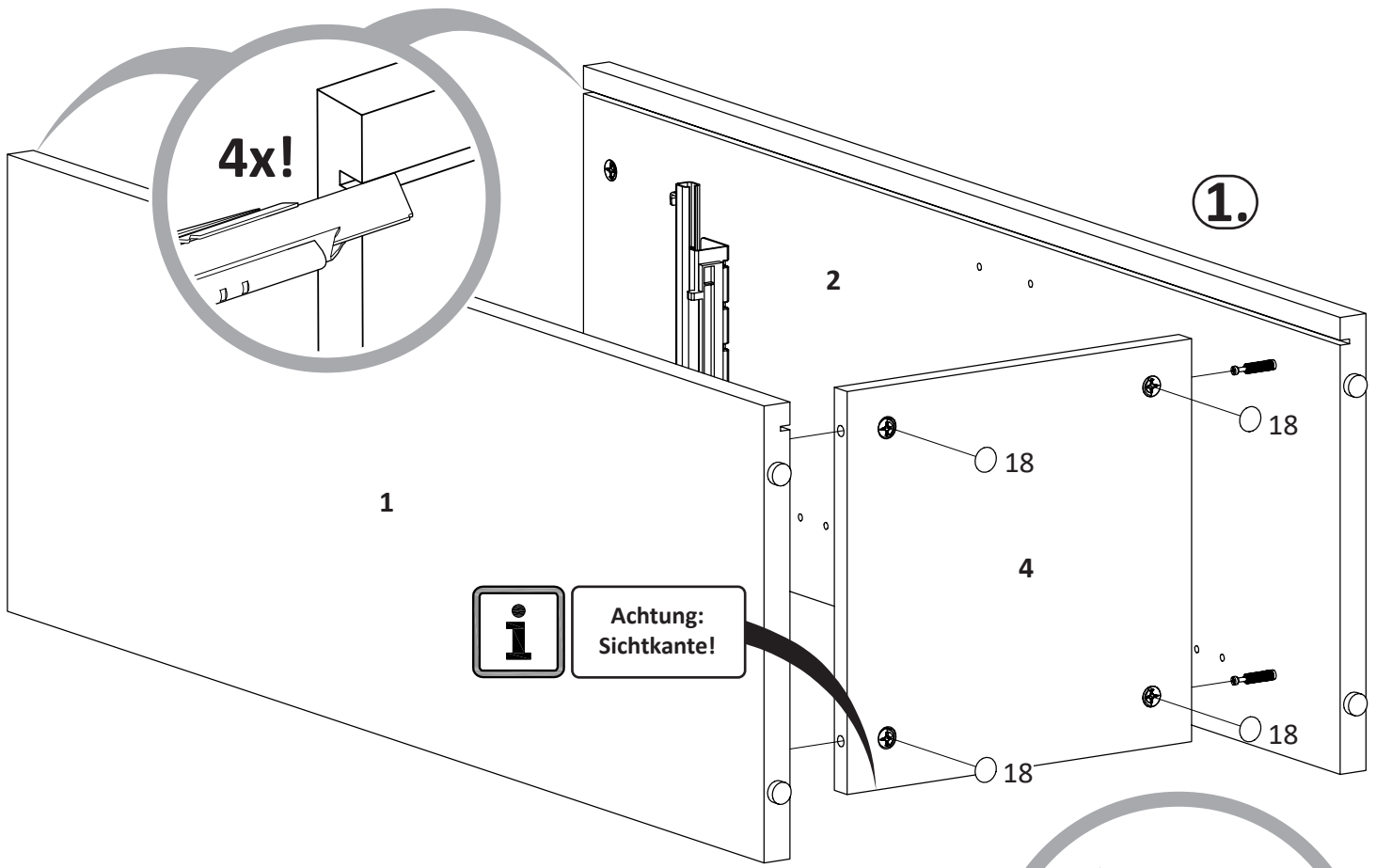


4

18



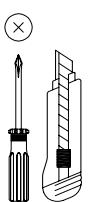
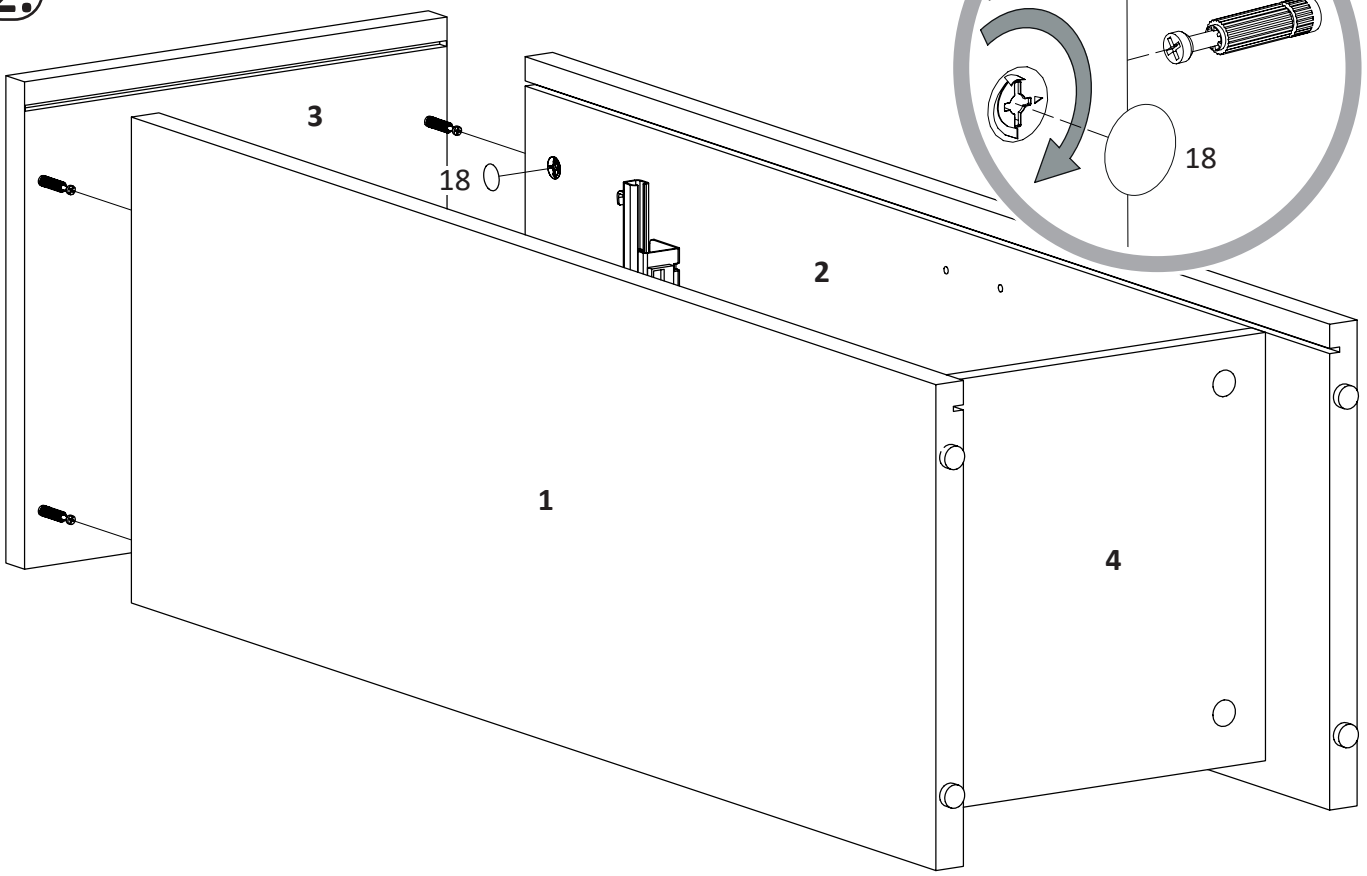
8x



1.

**i** Achtung: Sichtkante!

2.



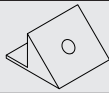
5

26  
3,0x13



4x

28



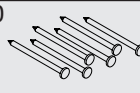
4x

29  
3,0x20

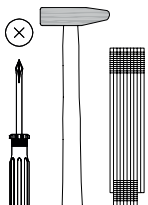
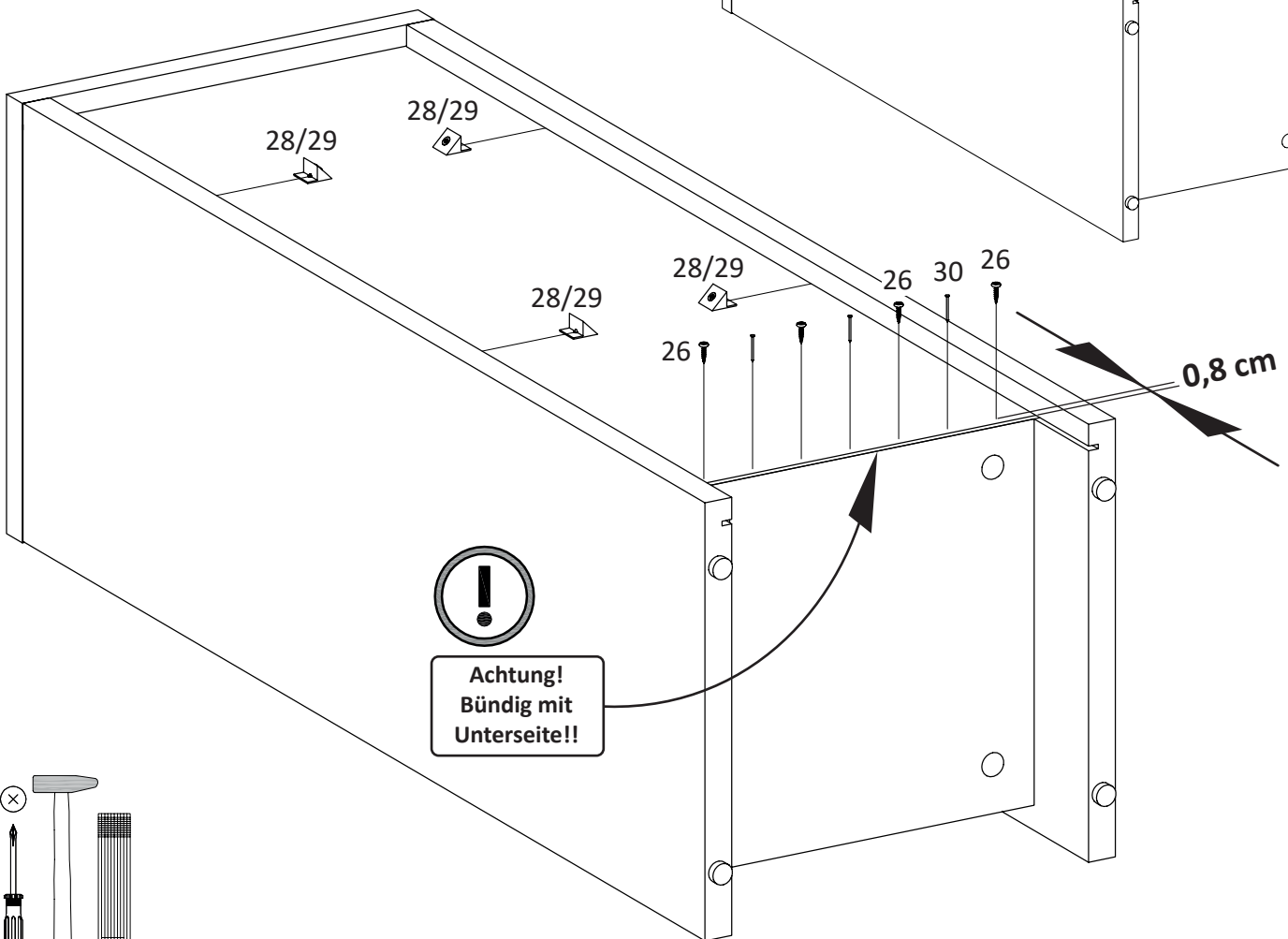
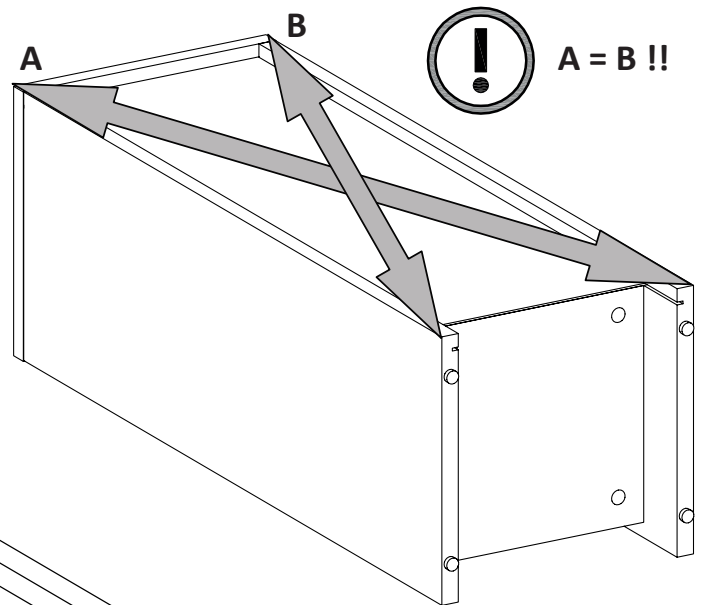
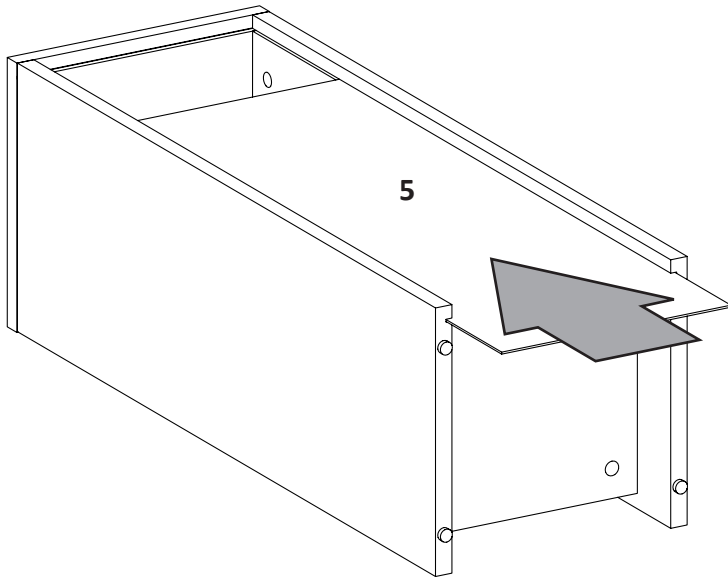


4x

30



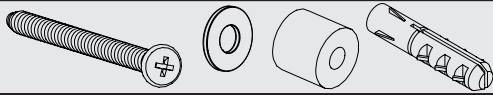
3x



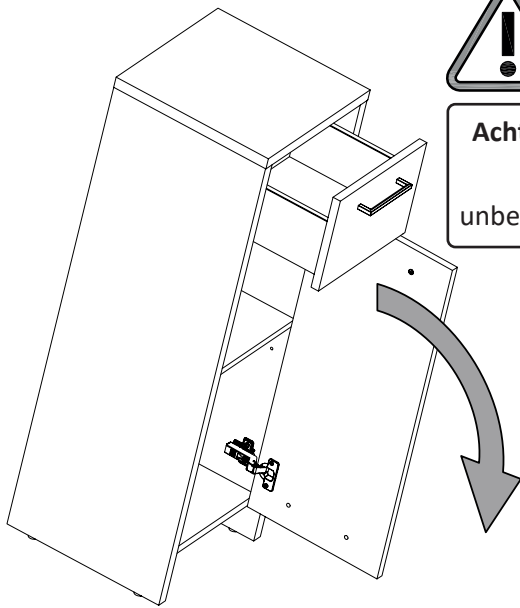


6

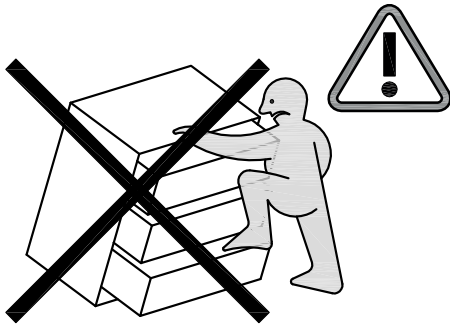
34



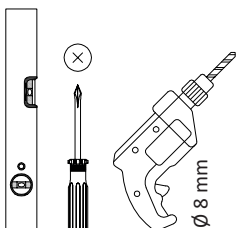
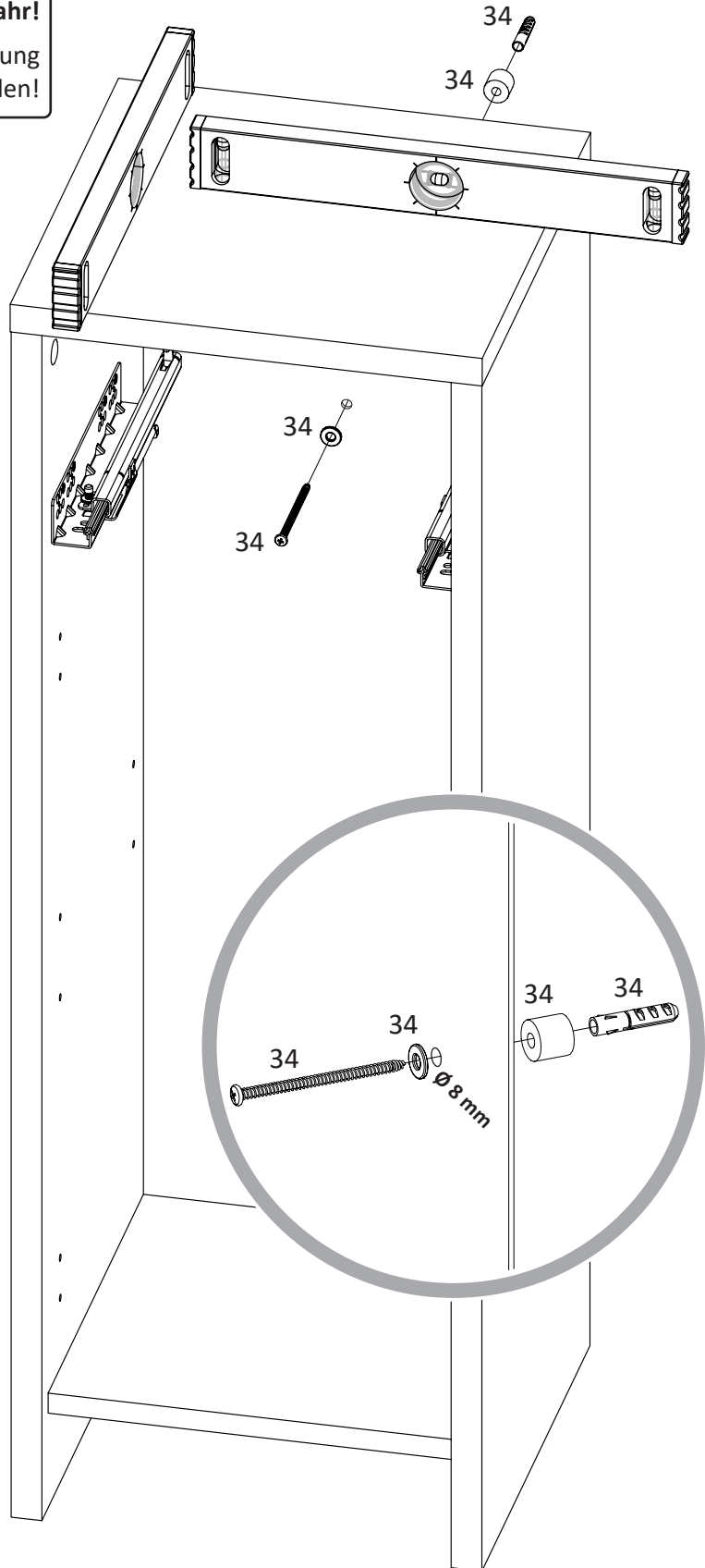
1x



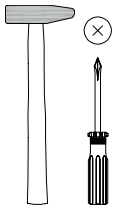
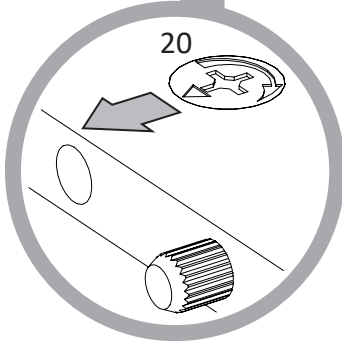
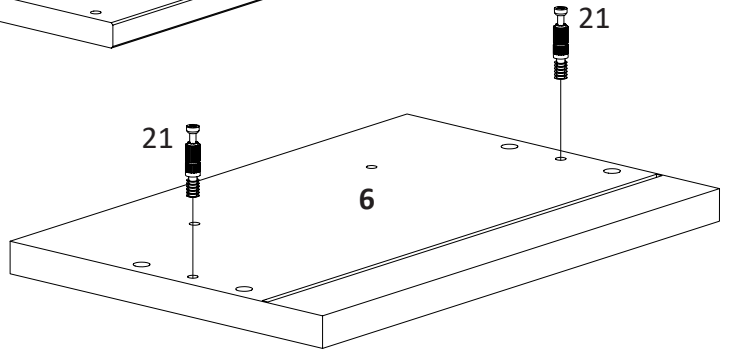
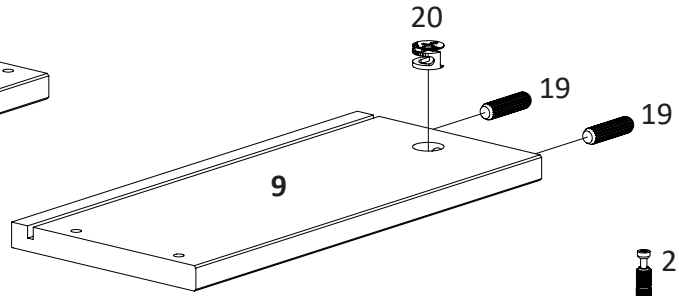
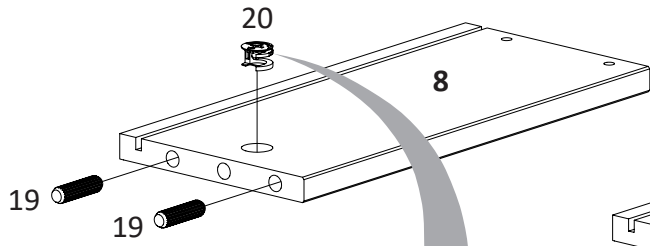
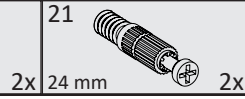
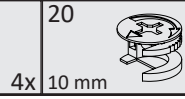
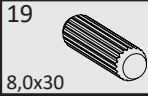
**Achtung! Kippgefahr!**  
Wandbefestigung unbedingt verwenden!



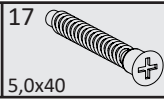
Das beiliegende Montagematerial ist geeignet für übliches, festes Mauerwerk. Informieren Sie sich vor der Wandmontage über das geeignete Montagematerial für Ihre Wand und tauschen Sie es ggf. aus.



7



8

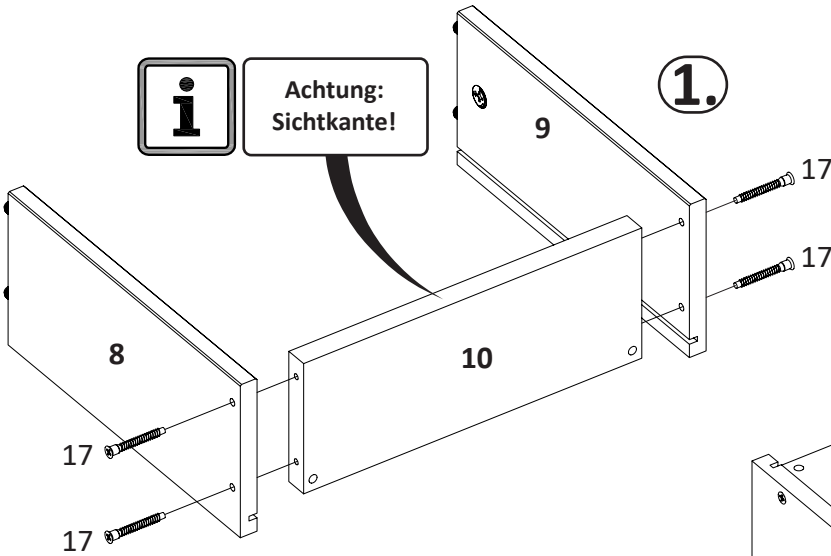


4x

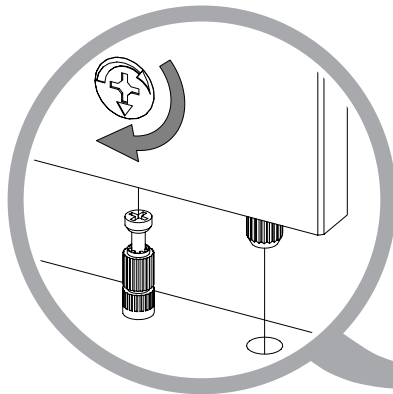
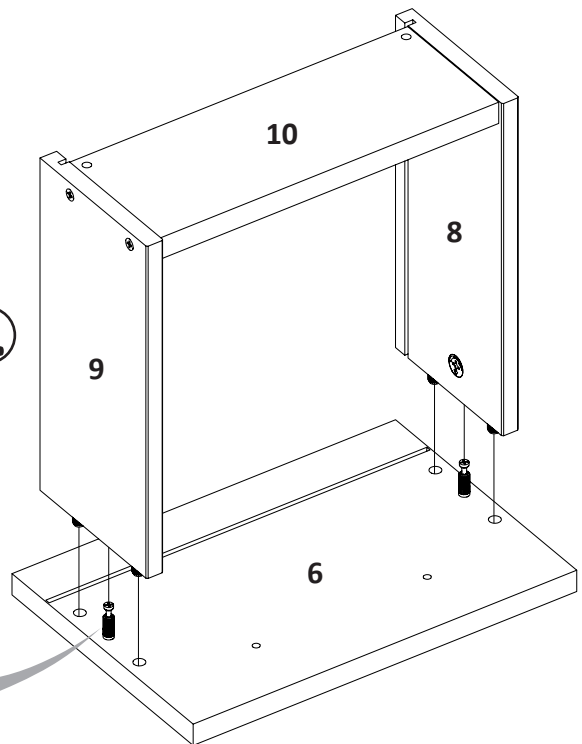


**Achtung:**  
Sichtkante!

1.



2.



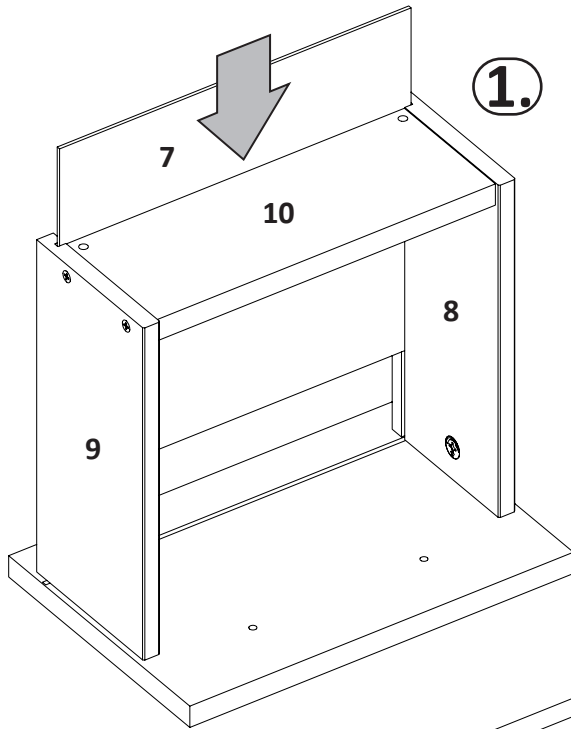
9

26

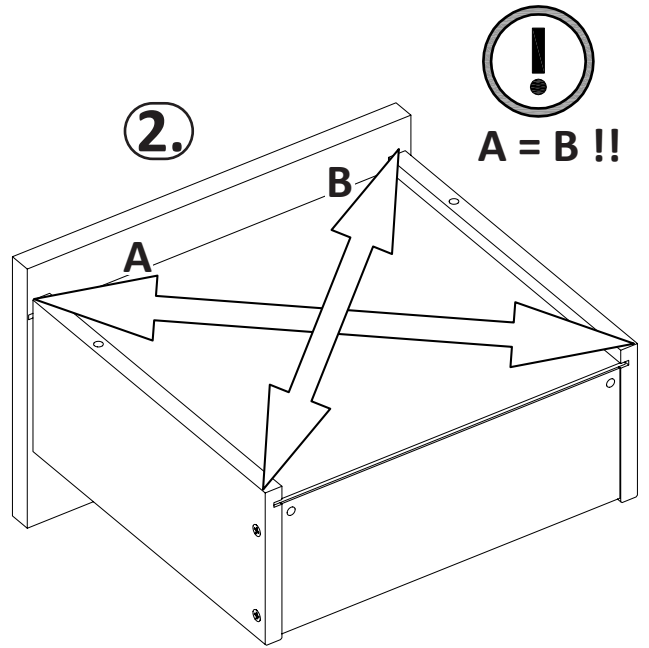
3,0x13



5x



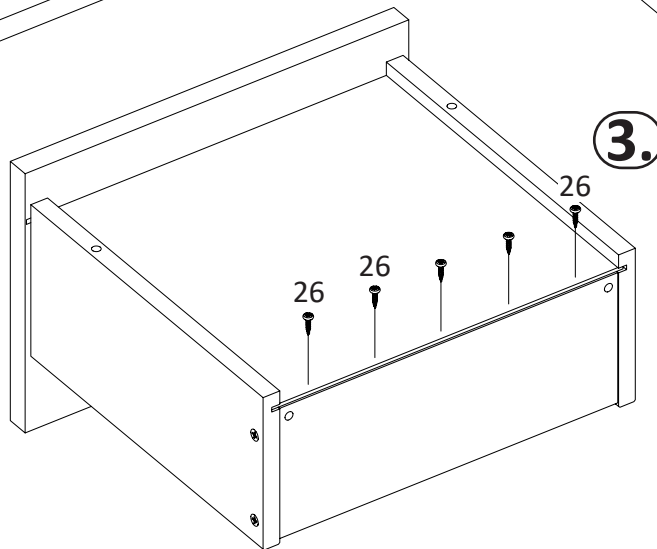
1.



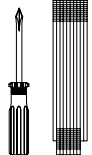
2.



A = B !!

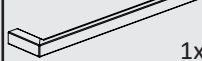


3.



10

31

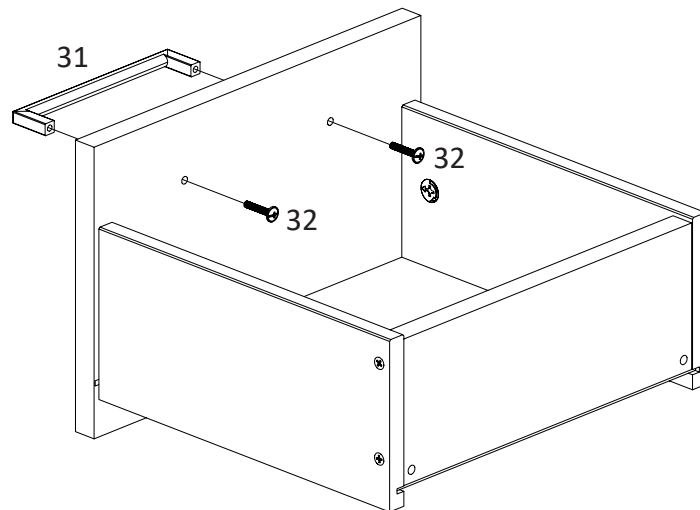


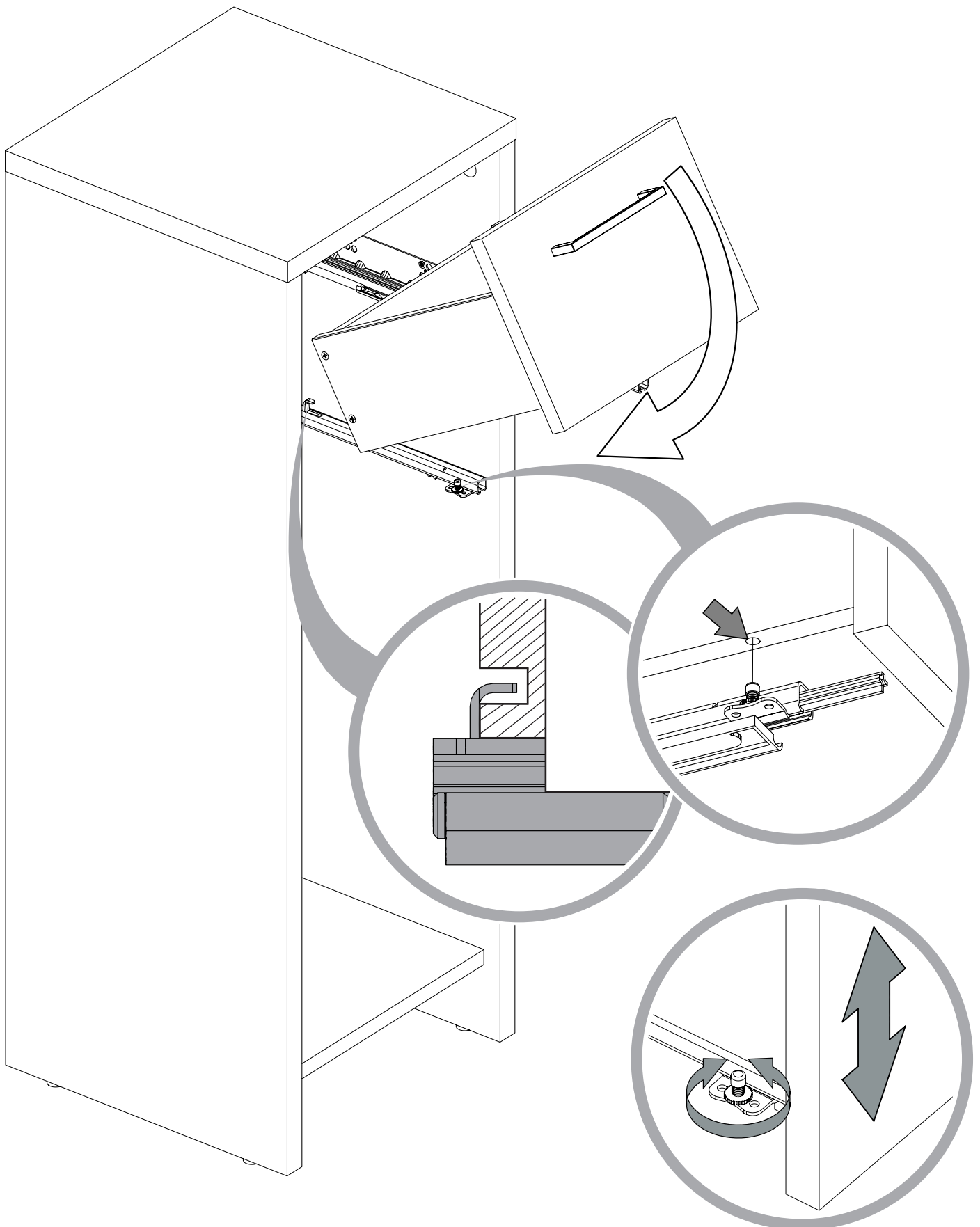
1x

32



2x



**11**

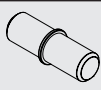
12

15

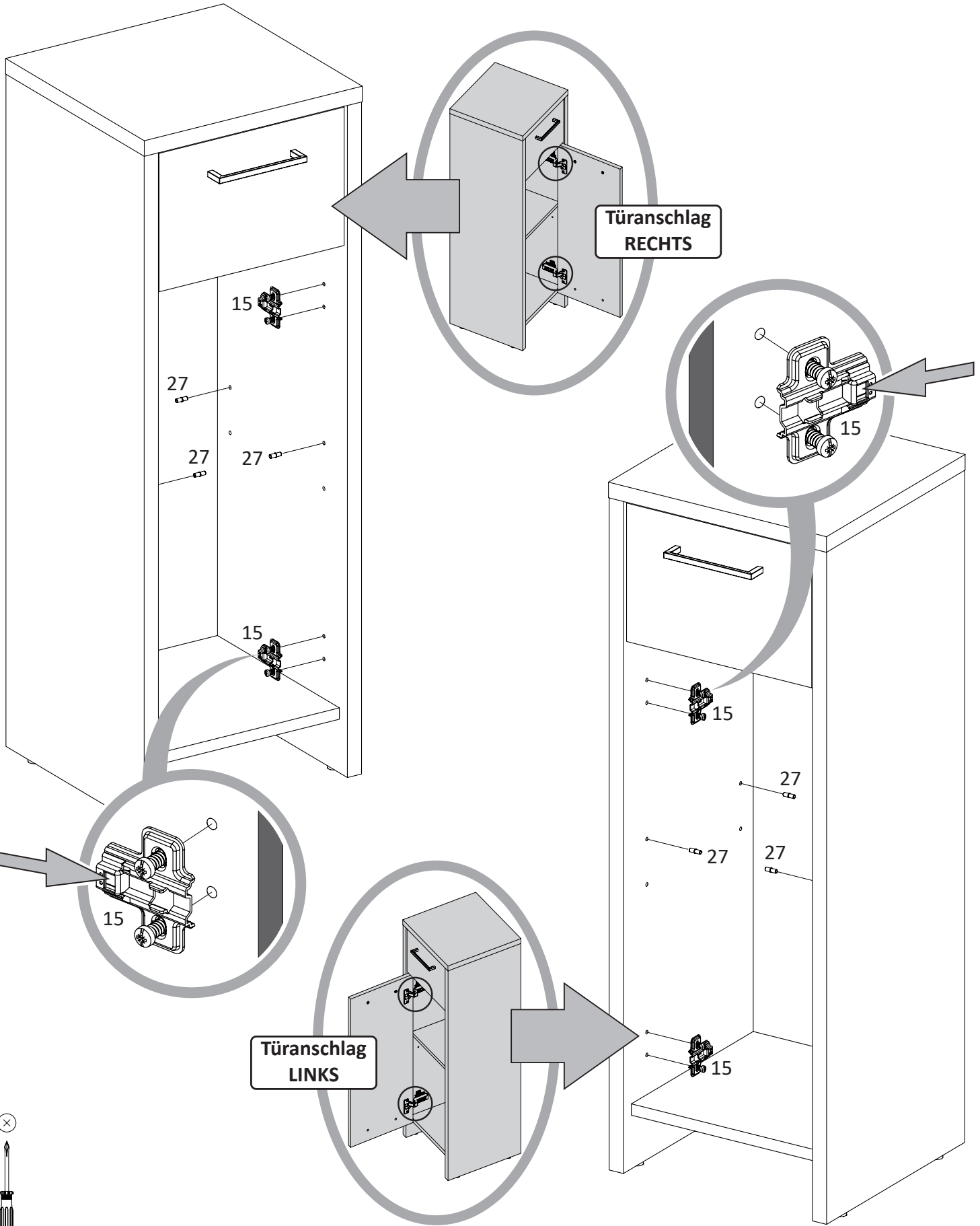


2x

27



4x

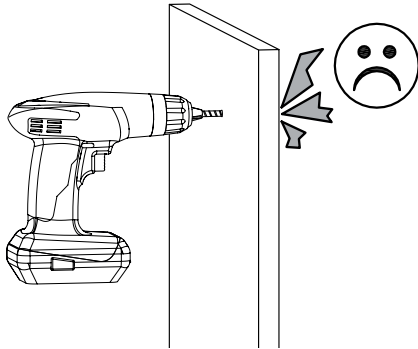
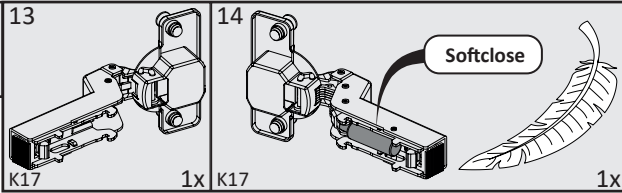


Türanschlag  
RECHTS

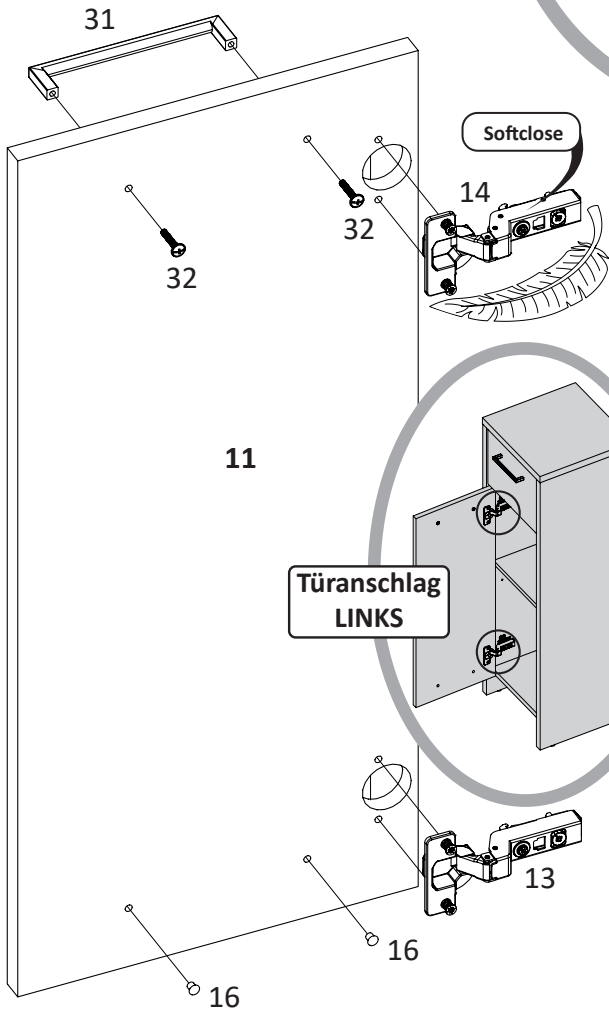
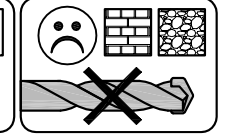
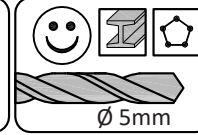
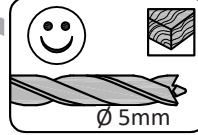
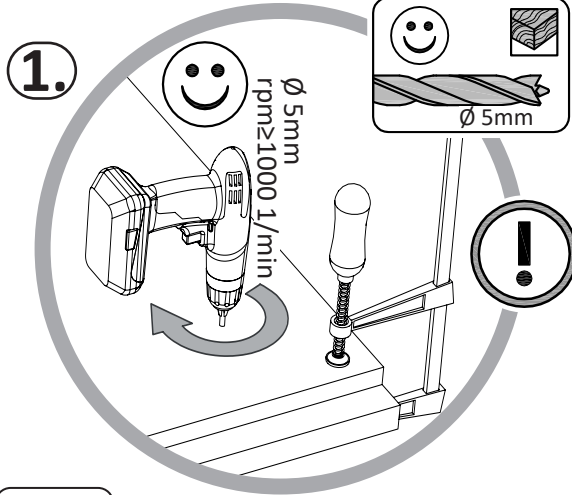
Türanschlag  
LINKS



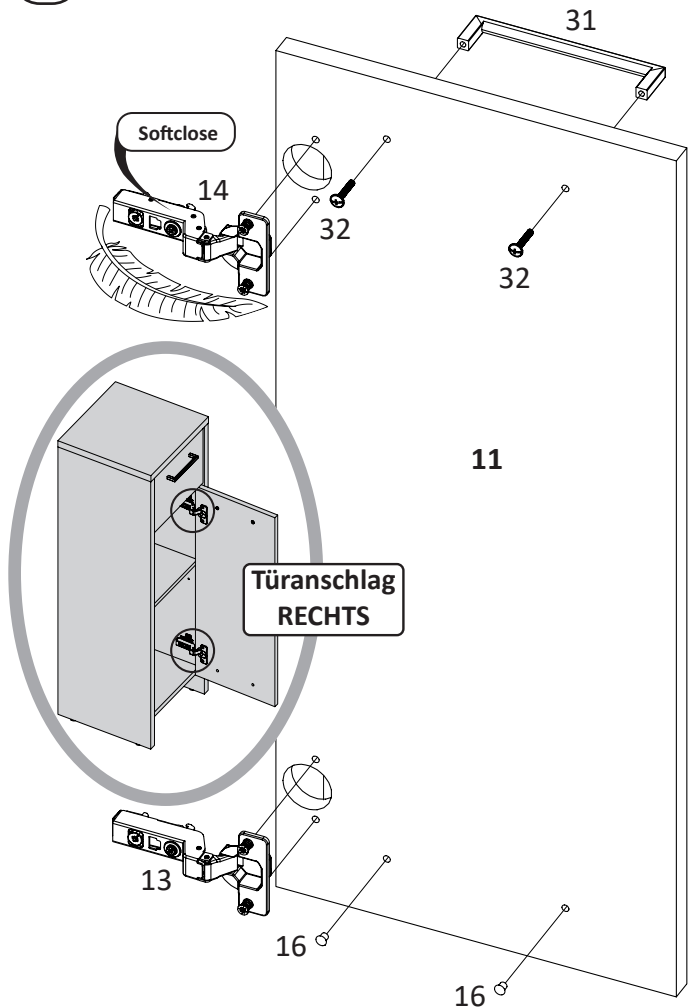
# 13



1.

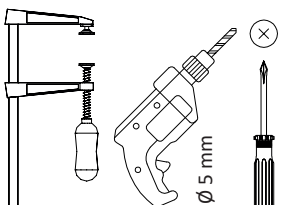


2.



Türanschlag LINKS

Türanschlag RECHTS



# 14

