

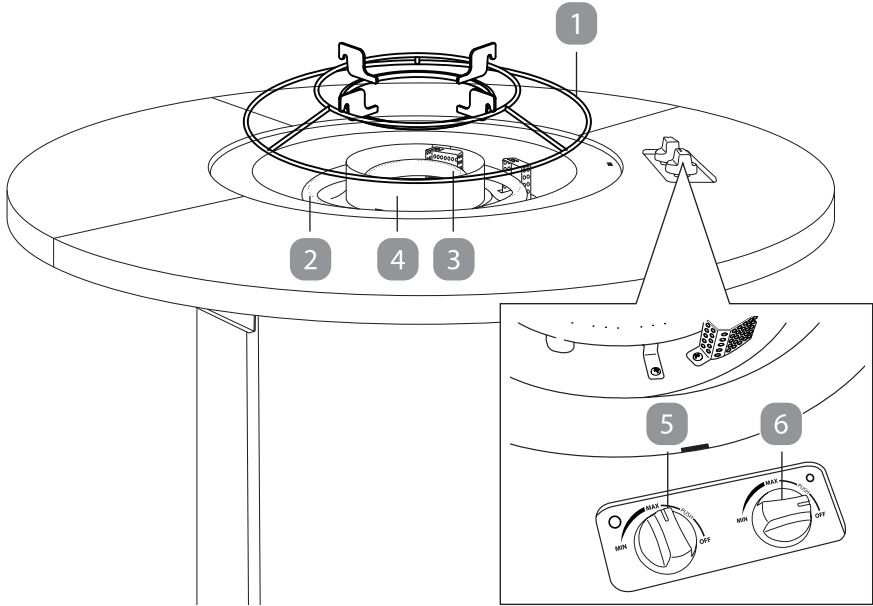


Glühweintopf

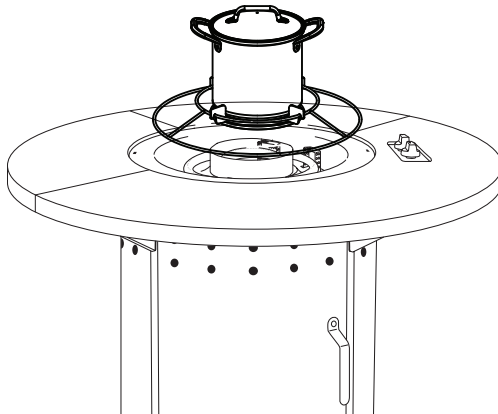
für den Ambiente Feuertisch (FT 02-G)

Kurzanleitung

A



B



Allgemeines

Bedienungsanleitung lesen

Dieses Beiblatt enthält Hinweise zu den gelieferten Zubehörteilen. Informationen zum Aufbau und der Verwendung des Feuertischs und der Gasflasche, entnehmen Sie der beiliegenden Bedienungsanleitung.

Zubereitung von Speisen mit dem Feuertisch



Verletzungsgefahr! Beschädigungsgefahr!

Der Feuertisch dient nur zu dekorativen Zwecken und zur Nutzung des Ambientefeuers. Bei der Zubereitung von Speisen nutzen Sie den kleinen Brenner **B** und nur das in dieser Kurzanleitung aufgeführte Zubehör (Glühweinalter und Glühweintopf)! Jede andere Verwendung gilt als nicht bestimmungsgemäß und kann zu schweren Verletzungen oder zu Sachschäden führen.

- Verwenden Sie nur Brenner **B** **3** für die Zubereitung von Speisen.
- Niemals Brenner **A** **2** für die Zubereitung von Speisen nutzen.
- Bei Nutzung von Brenner **B**: Stellen Sie sicher, dass keine Lavasteine innerhalb des Windschutzes **4** verbleiben.
- Bei der Verwendung des Topfes darf nur das (separat zu verkaufende) Gestell **1** verwendet werden.
- maximales Volumen beträgt 8 Liter zum Beladen des Gestells.



WARNUNG!

Verletzungsgefahr! Verbrennungsgefahr!

Der Feuertisch und seine Zubehörteile werden während des Gebrauchs sehr heiß.

- Berühren Sie die heißen Teile des Feuertischs während des Betriebes nicht mit bloßen Fingern.
- Fassen Sie den Feuertisch ausschließlich mit hitzebeständigen Spezialhandschuhen an.
- Beachten Sie, dass der Feuertisch und seine Zubehörteile auch nach dem Abschalten noch heiß sein können!
- Halten Sie sich von austretendem Dampf fern.



WARNUNG!

Verletzungsgefahr! Brandgefahr!

Der unsachgemäße Umgang mit dem Feuertisch kann zu Verletzungen führen.

- Verschließen Sie die Gaszufuhr und verwenden Sie ein geeignetes Löschmittel (z. B. Feuerlöscher gegen Fettbrand, Löschdecke oder Sand).
- Verwenden Sie die Topf nicht ohne das mitgelieferte Gestell und Halterung und vermeiden Sie direkten Kontakt mit den Brennern!
- Verwenden Sie Brenner **B** niemals in Kombination mit Brenner **A**.

Aufbau

1. Je nach Ausgangssituation des Feuertischs, entfernen Sie die Tischplatte, Lavasteine, Glaselemente und Verbindungselemente.



Hinweis: Achten Sie darauf, dass keine Lavasteine im inneren Bereich des Windschutzes platziert sind. Es ist zu empfehlen, alle Lavasteine aus der Brenneinheit zu entfernen. Sollten Sie die Lavasteine im äußeren Ring belassen wollen, ist es zwingend notwendig, die Lavasteine anschließend gründlich von Fettspritzern zu befreien und zu reinigen.

2. Stellen Sie sicher, dass der Windschutz **4** montiert ist.
3. Legen Sie das Rack (wird separat verkauft) und den Topflappen in den inneren Ring des Tischelements. (siehe **Abb. A**).
4. Stellen Sie den Topf in die Mitte des Topfhalters (siehe Abb. B).
5. Der Feuertisch ist jetzt einsatzbereit.

Verwendung

Um den kleinen Brenner **B 3** für die Zubereitung von Speisen zu entzünden, halten Sie den Gasregler **B 6** gedrückt und drehen Sie ihn gleichzeitig gegen den Uhrzeigersinn in Richtung **MAX**. Die Gaszufuhr ist nun geöffnet und das Gas wird mittels der integrierten Piezozündung gezündet. Die Piezozündung ist durch ein Klack-Geräusch hörbar.



Hinweis: Je nach Bedarf können Sie die Temperatur über den Gasregler **B 6** verändern. Drehen Sie ihn in Richtung **MIN** um die Wärme zu reduzieren.

Reinigung

1. Achten Sie darauf, dass der Feuertisch und die Zubehörteile vor der Reinigung vollständig erkaltet sind.
2. Die Zubehörteile sind nicht für die Spülmaschine geeignet. Nutzen Sie zur Reinigung einen Spülschwamm und handelsübliches Spülmittel.
3. Trocknen Sie die Zubehörteile vor der Lagerung gründlich ab.

Weitere wichtige Reinigungshinweise finden Sie in der Bedienungsanleitung des dazugehörigen Feuertisches im Kapitel „Reinigung“.

Aufbewahrung

HINWEIS!

Beschädigungsgefahr!

Unsachgemäße Aufbewahrung des Zubehörs kann zu Beschädigungen führen.

- Verstauen Sie das Zubehör nur im gereinigten und trockenen Zustand.
- Bewahren Sie das Zubehör stets an einem sauberen und trockenen Ort auf, an dem es vor direkter Sonneneinstrahlung und Witterung geschützt und für Kinder unzugänglich ist.



Empfehlung: Bewahren Sie das Zubehör am besten im Originalkarton auf.

The logo for Meateor, featuring the word "MEATEOR" in a bold, sans-serif font inside a black-outlined hexagonal shape. The background of the entire page is a repeating pattern of light grey line drawings of various meats, including steaks, chops, ribs, and kebabs, along with kitchen tools like knives and forks.

MEATEOR

Importiert durch:

Meateor Austria GmbH
Thurnbichlweg 35
6353 Going am Wilden Kaiser
Österreich

Serviceadresse:

Wellnature Service
Vossbarg 1
D-25524 Itzehoe
0 800 364 301 (kostenlos), Mo. – Fr. 8:00 – 20:00 Uhr
allgemeine Service Fragen: service.at@wellnature.info
Fragen zum Produkt: technischer-service@wellnature.info