



Montageanleitung

5-tlg.

Conversation Set

Inhalt

Lieferumfang	3
Komponenten	4
Mitgelieferte Verbindungselemente	4
Mitgelieferte Werkzeuge	4
Allgemeines	5
Montageanleitung lesen und aufbewahren	5
Bestimmungsgemäßer Gebrauch	5
Zeichenerklärung	5
Sicherheit	6
Hinweiserklärung	6
Sicherheitshinweise	7
Erstgebrauch	9
Lieferumfang prüfen	9
Grundreinigung	9
Montage	10
Montageschritte	10
Reinigung	13
Wartung	13
Aufbewahrung	13
Technische Daten	14
Entsorgung	14
Verpackung entsorgen	14
Produkt entsorgen	14

Lieferumfang

The form consists of a large rectangular frame. At the top left corner, there is a grey rectangular block. Along the top edge, there are two more grey squares. At the bottom of the frame, there is a table with two columns and one row.

--	--

Komponenten

- A Tischplatte klein, 1×
- B Stuhlbein 40cm, 3×
- C Tischplatte groß, 1×
- D Stuhlbein 35cm, 3×
- E Stuhl, 2×
- F Sitzbank, 1×
- G Sitzkissen (Bank), 1×
- H Rückenkissen (Bank), 2×
- Sitzkissen (Stuhl), 2×
- Rückenkissen (Stuhl), 2×

Mitgelieferte Verbindungselemente

- Schrauben, 4×
- Unterlegscheiben, 4×

Mitgelieferte Werkzeuge

- Inbusschlüssel

Allgemeines

WICHTIG, FÜR SPÄTERE BEZUGNAHME AUFBEWAHREN: SORGFÄLTIG LESEN

Montageanleitung lesen und aufbewahren



Diese Montageanleitung gehört zum 5-tlg. Conversation Set (im Folgenden nur „Produkt“ genannt). Sie enthält wichtige Informationen zur Montage und Handhabung.

Lesen Sie die Montageanleitung, insbesondere die Sicherheitshinweise, sorgfältig durch, bevor Sie das Produkt montieren und einsetzen. Die Nichtbeachtung dieser Montageanleitung kann zu schweren Verletzungen oder zu Schäden am Produkt führen.

Die Montageanleitung basiert auf den in der Europäischen Union gültigen Normen und Regeln. Beachten Sie im Ausland auch landesspezifische Richtlinien und Gesetze.

Bewahren Sie die Montageanleitung für die weitere Nutzung auf. Wenn Sie das Produkt an Dritte weitergeben, geben Sie unbedingt diese Montageanleitung mit.

Bestimmungsgemäßer Gebrauch

Das Produkt ist ausschließlich zum Sitzen und zur Ablage im Außenbereich konzipiert. Es ist ausschließlich für den Privatgebrauch bestimmt und nicht für den gewerblichen Bereich geeignet.

Verwenden Sie das Produkt nur wie in dieser Montageanleitung beschrieben. Jede andere Verwendung gilt als nicht bestimmungsgemäß und kann zu Sachschäden oder sogar zu Personenschäden führen. Das Produkt ist kein Kinderspielzeug.

Der Hersteller oder Händler übernimmt keine Haftung für Schäden, die durch nicht bestimmungsgemäßen oder falschen Gebrauch entstanden sind.

Zeichenerklärung

Die folgenden Symbole werden in dieser Montageanleitung, auf dem Produkt oder auf der Verpackung verwendet.



Dieses Symbol gibt Ihnen nützliche Zusatzinformationen zur Montage oder zum Gebrauch.



Nur von Hand waschen.



Bleichen nicht erlaubt.



Nicht im Trommelrockner trocknen.



Nicht bügeln.



Nicht chemisch reinigen.

Sicherheit

Hinweiserklärung

Die folgenden Symbole und Signalworte werden in dieser Montageanleitung verwendet.



Dieses Signalsymbol/-wort bezeichnet eine Gefährdung mit einem mittleren Risikograd, die, wenn sie nicht vermieden wird, den Tod oder eine schwere Verletzung zur Folge haben kann.



Dieses Signalsymbol/-wort bezeichnet eine Gefährdung mit einem niedrigen Risikograd, die, wenn sie nicht vermieden wird, eine geringfügige oder mäßige Verletzung zur Folge haben kann.



Dieses Signalwort warnt vor möglichen Sachschäden.

Sicherheitshinweise



Verschluckungs- und Erstickungsgefahr!

Kinder können sich beim Spielen in der Verpackungsfolie verfangen und ersticken. Wenn Kinder die mitgelieferten Schrauben oder Kleinteile verschlucken, können sie auch daran ersticken.

- Halten Sie Kinder während der Montage fern.
- Stellen Sie sicher, dass Kinder nicht mit der Verpackung, den Schrauben oder den Kleinteilen spielen.



Verletzungsgefahr!

Unsachgemäßer Umgang mit dem Produkt sowie fehlerhafte Montage können zu Verletzungen führen.

- Bauen Sie das Produkt sorgfältig zusammen und halten Sie sich an diese Montageanleitung.
- Stellen Sie das Produkt auf einer ebenen und rutschfesten Fläche auf.
- Kinder können sich beim Spielen mit dem Produkt oder beim Hochziehen am Produkt verletzen.
- Stellen Sie sich nicht auf das Produkt und hüpfen Sie nicht darauf. Das Produkt kann leicht umkippen.
- Das Produkt kann umkippen, wenn es zu stark oder einseitig belastet wird. Sorgen Sie für eine gleichmäßige Belastung.
- Setzen oder stellen Sie sich nicht auf den Tisch.
- Nutzen Sie das Produkt nicht als Trittersatz, Unterstellbock, Turngerät, o. Ä.
- Setzen Sie sich nicht auf die Rückenlehnen oder Armlehnen.
- Verwenden Sie das Produkt nicht mehr, wenn das Produkt Verformungen, Risse oder andere Beschädigungen aufweist.



Quetschgefahr!

Bei unachtsamem Umgang können Sie sich am Produkt die Finger quetschen.

- Achten Sie darauf, dass Kinder nicht mit dem Produkt spielen. Kinder können sich die Hände quetschen oder sich verletzen.
- Achten Sie bei der Montage und der täglichen Nutzung auf Ihre Hände und Finger.
- Um Quetschungen zu vermeiden, achten Sie auf eine umsichtige Montage und einen umsichtigen Transport.

HINWEIS!

Beschädigungsgefahr!

Unsachgemäßer Umgang mit dem Produkt kann zu Beschädigungen des Produkts führen.

- Stellen Sie das Produkt auf einer gut zugänglichen, ebenen, trockenen und ausreichend stabilen Fläche auf.
- Halten Sie das Produkt von Hitzequellen (z. B. Kamin) und von offenem Feuer fern (z. B. Lagerfeuer etc.).
- Setzen Sie das Produkt niemals hoher Temperatur (Kamin, Lagerfeuer etc.) oder großer Kälte aus.
- Schützen Sie das Produkt vor Witterungseinflüssen wie Regen, direkter Sonneneinstrahlung oder Feuchtigkeit.
- Tauchen Sie das Produkt zum Reinigen niemals in Wasser und verwenden Sie zur Reinigung keinen Dampfreiniger. Das Produkt kann sonst beschädigt werden.

Erstgebrauch

Lieferumfang prüfen

HINWEIS!

Beschädigungsgefahr!

Wenn Sie die Verpackung unvorsichtig mit einem scharfen Messer oder anderen spitzen Gegenständen öffnen, kann das Produkt schnell beschädigt werden.

– Gehen Sie beim Öffnen sehr vorsichtig vor.

1. Nehmen Sie die Einzelteile des Produkts aus der Verpackung.
2. Prüfen Sie, ob die Lieferung vollständig ist (siehe **Abb. A**).
3. Kontrollieren Sie, ob die Einzelteile des Produkts Schäden aufweisen. Ist dies der Fall, montieren und benutzen Sie das Produkt nicht. Wenden Sie sich über die auf der Garantiekarte angegebene Serviceadresse an den Hersteller.

Grundreinigung

1. Entfernen Sie das Verpackungsmaterial und sämtliche Schutzfolien.
2. Reinigen Sie vor der erstmaligen Benutzung alle Teile des Produkts wie im Kapitel „Reinigung“ beschrieben.

Montage

HINWEIS!

Beschädigungsgefahr!

Unsachgemäßer Umgang mit dem Produkt kann zu Beschädigungen des Produkts oder zu Sachschäden führen.

- Montieren Sie das Produkt auf einer weichen und sauberen Unterlage. Legen Sie ggf. eine Decke o. Ä. unter, damit die Oberflächen nicht zerkratzt oder beschädigt werden können.
- Gehen Sie bei der Montage des Produkts sorgfältig vor und halten Sie sich an die Montageanleitung.

Montageschritte

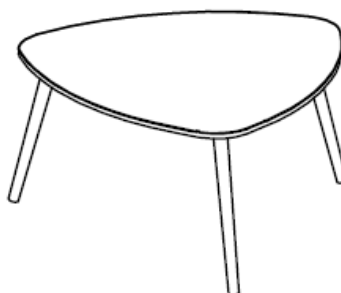
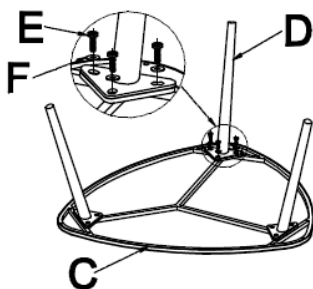
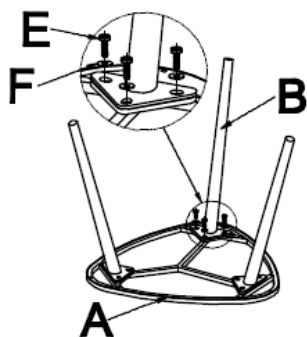
Montieren Sie das Produkt mithilfe der folgenden Anweisungen und grafischen Darstellungen.



Achten Sie beim Aufbau darauf, dass Sie in jede Richtung hin genügend Bewegungsfreiraum haben. Machen Sie sich vor dem Aufbau mit den abgebildeten Einzelteilen vertraut.

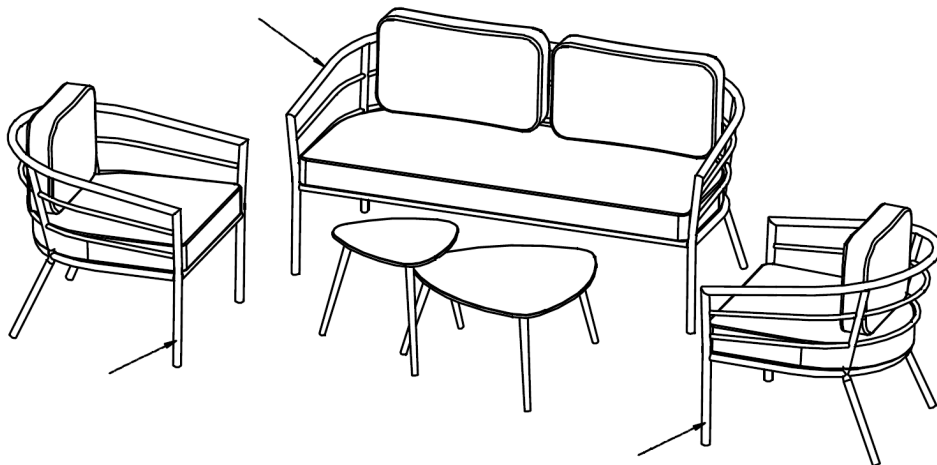
1	Tische montieren	11
2	Gesamtabbildung	12

1 Tische montieren



1. Legen Sie die Tischplatten vorsichtig auf einen flachen und festen Untergrund. Nutzen Sie hierfür eine saubere Unterlage. Montieren Sie die mitgelieferten Schrauben und Unterlegscheiben mithilfe des mitgelieferten Inbusschlüssels.
2. Prüfen Sie nach Montage, die Stabilität der Tische.
3. Bei Problemen oder Beschädigungen, die die Montage behindern, rufen Sie unsere Servicehotline an.

2 Gesamtabbildung



Nachdem die Montage der Tische erfolgt ist, können die Sitz- und Rückenkissen, wie o. a., angeordnet werden.

Reinigung

HINWEIS!

Beschädigungsgefahr!

Unsachgemäßer Umgang mit dem Produkt kann zu Beschädigungen des Produkts führen.

- Verwenden Sie keine aggressiven Reinigungsmittel, Bürsten mit Metall- oder Nylonborsten sowie keine scharfen oder metallischen Reinigungsgegenstände wie Messer, harte Spachtel und dergleichen. Diese können die Oberflächen beschädigen.
1. Entfernen Sie Verunreinigungen mit einem leicht angefeuchteten Tuch und ggf. etwas mildem Reiniger.
 2. Wischen Sie das Produkt danach mit einem fusselfreien Tuch trocken.

Wartung

Prüfen Sie regelmäßig alle Schraubverbindungen und ziehen Sie sie gegebenenfalls nach. Lose Schraubverbindungen führen zur Beeinträchtigung der Sicherheit und es besteht Verletzungsgefahr.

Aufbewahrung

- Stellen Sie das Produkt bei schlechten Witterungsverhältnissen (z. B. starkem Regen, Hagel, Sturm) in einen geschützten Unterstand.
- Schützen Sie das Produkt vor direkter Sonneneinstrahlung.
- Nutzen Sie eine Schutzhülle während der Nichtbenutzung und Aufbewahrung.
- Bewahren Sie die Sitz- & Rückenissen nach dem Gebrauch an einem sauberen und trockenen Ort auf

Wenn Sie das Produkt für längere Zeit nicht benutzen, reinigen Sie das Produkt wie im Kapitel „Reinigung“ beschrieben.

Alle Teile müssen vor dem Aufbewahren vollkommen trocken sein.

- Bewahren Sie das Produkt stets an einem trockenen Ort auf.
- Lagern Sie das Produkt für Kinder unzugänglich, sicher verschlossen und bei einer Lagertemperatur zwischen 5 °C und 20 °C (Zimmertemperatur).
- Prüfen Sie vor der Wiederbenutzung alle Schraubverbindungen und ziehen Sie diese von Zeit zu Zeit nach.

Technische Daten

Modell: 5-tlg. Conversation Set
Artikelnummer:

Entsorgung

Verpackung entsorgen



Entsorgen Sie die Verpackung sortenrein. Geben Sie Pappe und Karton zum Altpapier, Folien in die Wertstoffsammlung.



Dieses Symbol zeigt, wie Sie die Verpackungsmaterialien zur Entsorgung richtig trennen.

Entsorgen Sie Verpackungen aus Papier in die Altpapiertonne und Verpackungen aus Kunststoff, Metall oder Verbundmaterialien in die Gelbe Tonne.

Produkt entsorgen

- Entsorgen Sie das Produkt entsprechend den in Ihrem Land gültigen Gesetzen und Bestimmungen.



VERTRIEBEN DURCH:

RAUMSCHMIEDE GMBH
LANGE GWAND 1
86682 GENDERKINGEN
GERMANY

KUNDENDIENST

1353091/1014536/713429



+49 9090 57490150



aktion@raumschmiede.de

MODELL:

5-tlg. Conversation Set

02/2022

3

**JAHRE
GARANTIE**