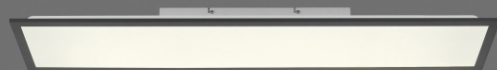


# JUST LIGHT.



# JUST LIGHT.

JUST LIGHT GmbH  
Olakenweg 36 · D-59457 Werl  
☎ +49(0)2922 9721 9290  
✉ Kundenservice@neuhaus-group.de  
www.just-light.info

## 900608 - FLAT

DE

Dieses Produkt enthält eine Lichtquelle der Energieeffizienzklasse <E>.

This product contains a light source of energy efficiency class <E>.

Ce produit comprend une source de lumière de classe d'efficacité énergétique <E>

Este producto contiene una fuente de luz de la clase de eficiencia energética <E>.

Ovaj proizvod sadrži izvor svjetlosti energetskog razreda <E>.

Ez a termék <E> energiahatékonysági osztályba tartozó fényforrást tartalmaz.

Questo prodotto contiene una sorgente luminosa della classe di efficienza energetica <E>.

Dit product bevat een lichtbron van energie-efficiëntieklasse <E>.

GB

FR

ES

HR

HU

IT

NL

LED 20 W  
2.600 lm

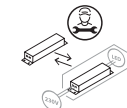
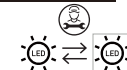
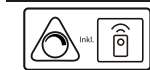
24 W  
1.800 lm

t 20.000 h

T<sub>K</sub> 2.700 - 5.000 K

15.000 x

< 0,5 s



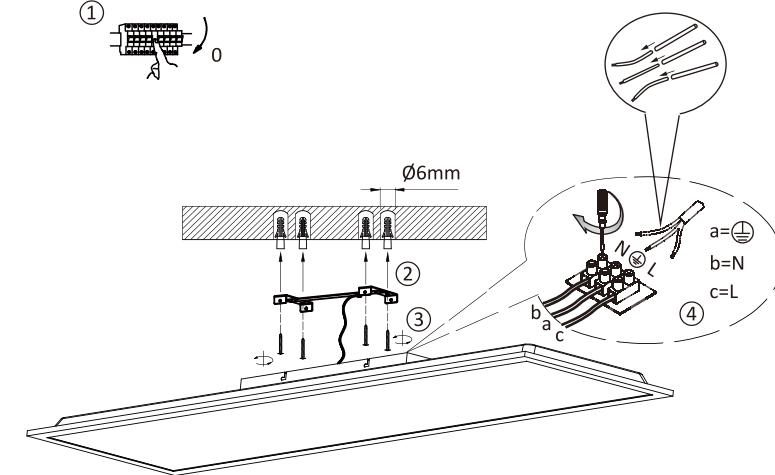
### 900608

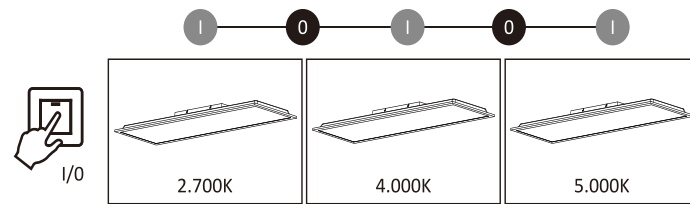
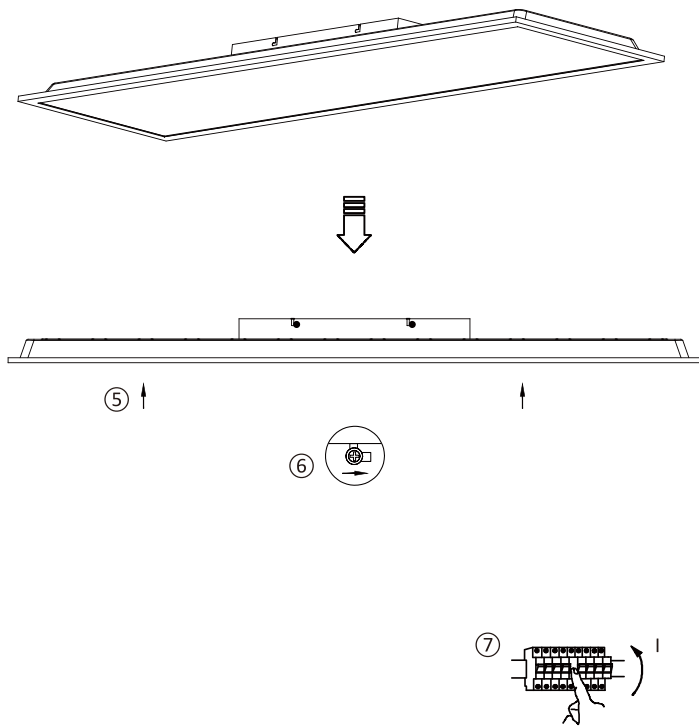
230V / 50Hz~

LED 1x LED-Board 255V DC/ 20W

1x 2x AAA 1,5V

4x 4x 3x





#### Bedienung über den Wandschalter

**Memory Funktion:**  
Wird die Leuchte über den Wandschalter aus und nach >3 Sekunden wieder eingeschaltet, leuchtet Sie in dem zuletzt eingeschalteten Modus (Farbtemperatur & Helligkeit).

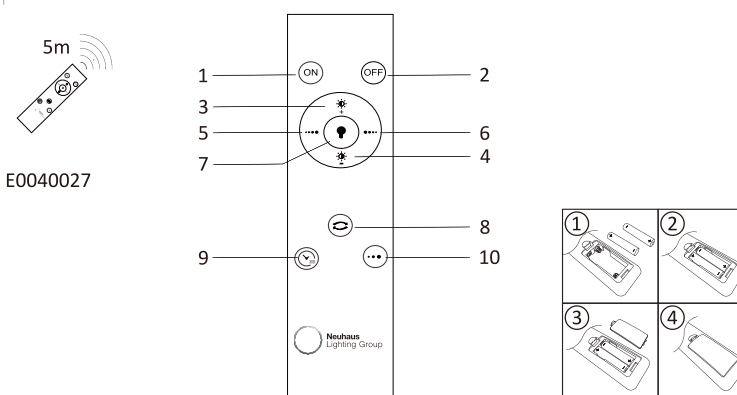
**CCT:**  
Durch mehrmaliges, schnelles Ein- und Ausschalten, kann die Farbtemperatur 3-stufig geändert werden.  
(2.700 K/4.000 K/5.000 K)

#### Operation via wall switch

**Memory function:**  
If you turn off the lamp via wall switch and turn on after >3 seconds the light lights up in the last mode (color temperatur & brightness).

**CCT:**  
The color temperature can be changed in 3 steps by switching on/off several times quickly.(2.700 K/4.000 K/5.000 K)

E0040027



#### Bedienung über die Fernbedienung

1. Einschalten
2. Ausschalten
3. Hochdimmen der Helligkeit von 10% bis 100%.  
Taste gedrückt halten, für stufenloses dimmen.
4. Runterdimmen der Helligkeit von 10% bis 100%  
Taste gedrückt halten, für stufenloses dimmen.
5. Erhöhen der Farbtemperatur
6. Reduzieren der Farbtemperatur
7. Nachtlicht(10% / 2.700 K)
8. Alle Leuchten, die sich in dem Infrarot-Bereich der Fernbedienung befinden, werden auf die gleiche Farbtemperatur eingestellt, die zuletzt mit der Fernbedienung ausgewählt wurde.
9. Timer  
(Die Leuchte schaltet nach 30 Sek. aus)
10. 3-stufige Farbtemperatur  
(2.700 K / 4.000 K / 5.000 K)

#### Hinweis:

Mit der Fernbedienung können unbegrenzt viele Leuchten gesteuert werden, solange diese sich in dem Infrarot-Bereich befinden.

#### Operation via remote control

1. On
2. Off
3. Increase the brightness from 10% to 100%.  
Long press for stepless dimming.
4. Reduce the brightness from 10% to 100%.  
Long press for stepless dimming.
5. Increase the color temperature
6. Reduce the color temperature
7. Night light(10% / 2.700 K)
8. All lights in the infrared range of the remote control will be set to the same color temperatur which was selected lastly with the remote control.
9. Timer (light tuns off after 30 sec.)
10. 3-step color temperature  
(2.700 K / 4.000 K / 5.000 K)

#### Note:

An unlimited number of lights can be controlled with the remote control, as long as they are in the infrared range.