

# MONTAGE- UND GEBRAUCHSANWEISUNG

## HOME OFFICE UND OUTDOOR STUHL

### BESTIMMUNGSGEMÄSSER GEBRAUCH

Der Stuhl ist ausschließlich als Sitzmöglichkeit mit einer Maximalbelastung von 110 kg konzipiert. Er ist ausschließlich für den Privatgebrauch bestimmt und nicht für den gewerblichen Bereich geeignet. Er ist ausschließlich zur Verwendung in Innenräumen bestimmt. Der Stuhl ist kein Kinderspielzeug.

### ERSTICKUNGSGEFAHR!

- Lassen Sie Kinder nicht mit der Verpackungsfolie spielen. Kinder können sich beim Spielen darin verfangen und ersticken.
- Halten Sie beim Auspacken und während der Montage des Stuhls Kinder vom Stuhl und der Verpackungsfolie fern.

### VERLETZUNGSGEFAHR!

- Bauen Sie den Stuhl sorgfältig zusammen und halten Sie sich an diese Gebrauchsanleitung.
- Verwenden Sie den Stuhl nicht als Aufstiegshilfe, Leiterersatz, Unterstellbock, Turngerät, o. Ä.
- Kunststoff reagiert auf Belastungen und Temperatureinflüsse, indem es sich ausdehnt und zusammenzieht.
- Prüfen Sie regelmäßig alle Schraubverbindungen und ziehen Sie diese ggf. nach. Lose Schraubverbindungen können zu schweren Verletzungen führen.
- Wenn dieser Stuhl unter einem Fenster steht, kann es dem Kind als Stufe dienen und dazu führen, dass das Kind aus dem Fenster stürzt.
- Der Stuhl darf nicht in die Nähe eines Fensters gestellt werden, wo die Schnüre von Jalousien oder Kordeln von Vorhängen ein Kind strangulieren können.

### BESCHÄDIGUNGSGEFAHR!

- Stellen Sie den Stuhl auf einer gut zugänglichen, ebenen, trockenen, hitzebeständigen und ausreichend stabilen Fläche auf.
- Verwenden Sie den Stuhl nicht mehr, wenn die Bauteile des Stuhls Risse oder Sprünge haben oder sich verformt haben. Ersetzen Sie beschädigte Bauteile nur durch passende Originalersatzteile.

### DIE RICHTIGE PFLEGE

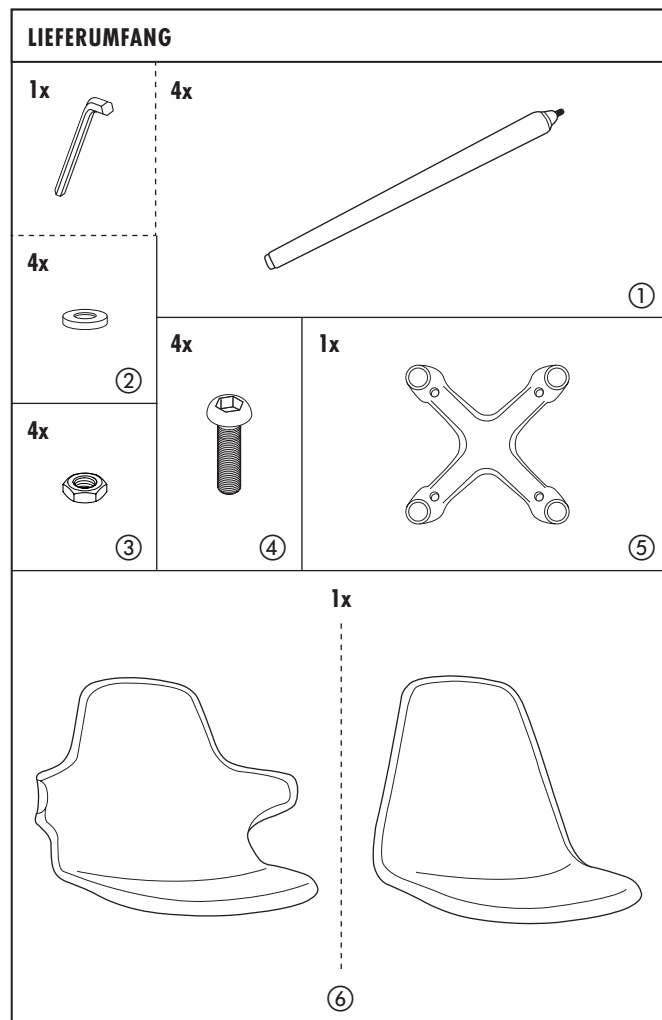
Alle Kunststoffteile können mit nicht zu scharfen bzw. verdünnten Haushaltsreinigern sauber gehalten werden.

### GLEITER UND BÖDEN

Ihr Stuhl ist serienmäßig mit gummierten Gleitern ausgestattet. Bei unempfindlichen Hartböden (z.B. Fliesen, Stein) reicht diese Maßnahme aus. Bei empfindlichen Hartböden (z.B. Parkett, Kork, Laminat) müssen Sie zusätzlich zu den Gleitern eine handelsübliche Bodenschutzmatte verwenden, um die Böden nicht zu beschädigen. Im Falle der Nichtbeachtung können wir keine Haftung für eventuell entstandene Schäden übernehmen.

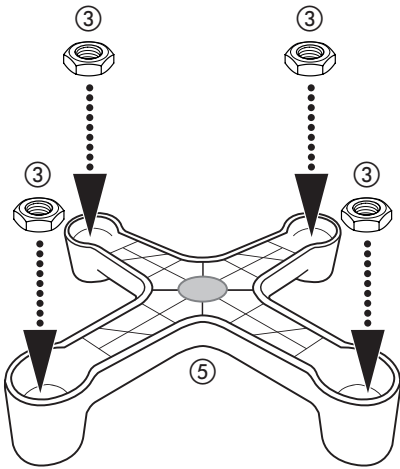
### ENTSORGUNG

Halten Sie Verpackungsmaterialien von Kindern fern und führen Sie diese im Interesse des Umweltschutzes der Wiederverwertung zu. Wenn der Stuhl einmal ausgedient hat, informieren Sie sich bei Ihrer örtlichen Verwaltung nach Wegen einer umweltgerechten Entsorgung.

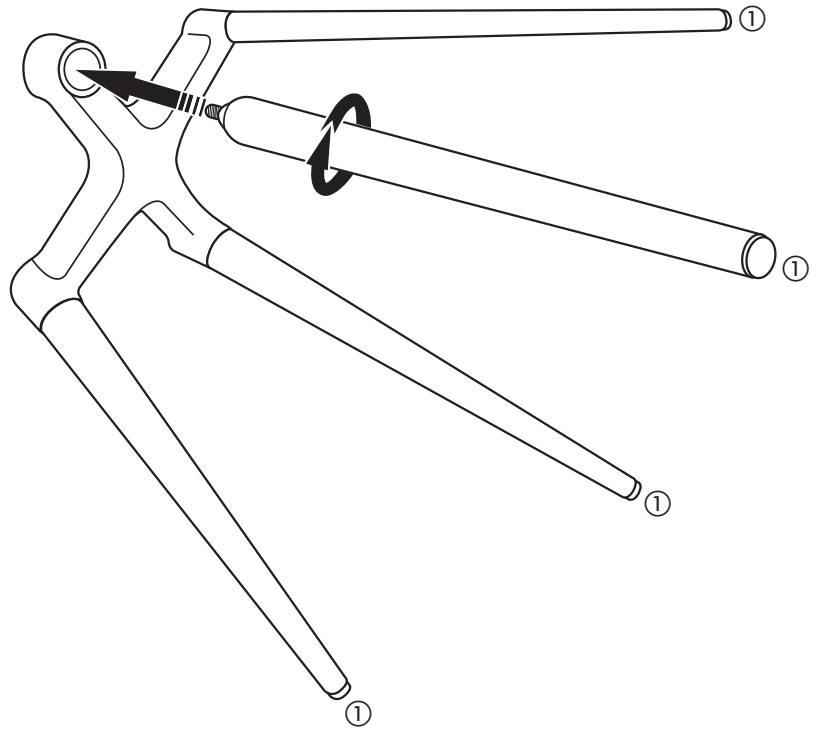


ACHTUNG! BITTE ALLE SCHRAUBEN EIN- BIS ZWEI GEWINDEGÄNGE EINDREHEN. SIND ALLE SCHRAUBEN FIXIERT UND DIE POLSTER AUSGERICHTET, KÖNNEN SIE DIE SCHRAUBEN FEST ANZIEHEN!

1



2



3

