

Bedienungsanleitung

Easy Sun PARASOL Ampelschirm

Einleitung

SUN GARDEN bietet Ihnen mit dem *Easy Sun* PARASOL Ampelschirm ein hochwertiges, technisch ausgereiftes und langlebiges Produkt. Es ist nach dem Stand der Technik und anerkannten sicherheitstechnischen Regeln gebaut. Die folgende Bedienungsanleitung hilft Ihnen, lange Freude an Ihrem Ampelschirm zu haben.

Die Bedienungsanleitung ist sowohl für die 4-eckige als auch die 8-eckige Ausführung des Ampelschirmes gültig, da der Unterschied bei den Ampelschirmen nur in der Form der Schirmgestelle und Sonnenschutzbezüge liegt. Viele Skizzen der vorliegenden Bedienungsanleitung zeigen die 8-eckige Ausführung des Ampelschirmes. Sie dienen der Veranschaulichung und sind auf die 4-eckige Ausführung übertragbar. Alle Bedienungs- und Arbeitsabläufe sind bei beiden Ausführungen identisch.

Die Anleitung enthält Hinweise zu folgenden Themen:

- Sicherheit
- Montage
- Bedienung
- Pflege

Lesen Sie die Bedienungsanleitung vor der Benutzung des Ampelschirmes sorgfältig durch. Schäden, die durch Nichtbeachtung der Anleitung entstehen, sind von jeglicher Haftung und Gewährleistung ausgeschlossen.

Der Ampelschirm ist als Sonnenschirm ausgelegt und auch nur für diese Verwendung vorgesehen. **Benutzen Sie den Ampelschirm nur** – für die bestimmungsgemäße Verwendung als Sonnenschirm – im technisch einwandfreiem Zustand

Störungen, die Sicherheit und Funktion des Ampelschirmes beeinträchtigen können, müssen umgehend beseitigt werden.

Die in der Anleitung beschriebenen Wartungs- und Pflegearbeiten sind vom Benutzer durchführbar. Weitreichendere Reparaturen dürfen vom Benutzer nicht vorgenommen werden. Die Pflegehinweise sind für Personen gedacht, die mit dem sicheren Umgang der zu verwendenden Werkzeuge vertraut sind. Führen Sie die Arbeiten nur mit geeigneten Werkzeugen aus.

SUN GARDEN Polska Sp. z o.o. sp. k. · 62-709 Malanów, ul. Turecka 36 · www.sun-garden.eu · +48 (63) 289 89 00

Änderungen aufgrund technischer Verbesserungen können ohne Voranzeige vorgenommen werden. Die vorliegende Anleitung darf weder vollständig noch teilweise ohne vorherige Zustimmung von SUN GARDEN nachgedruckt oder vervielfältigt werden.



www.tuv.com
ID 111210102

| | | | |
|---|--------------|--|-----------|
| 1. Sicherheitshinweise | 2 | 8. Bedienung des Ampelschirmes | 14 |
| 1.1 Wichtige Symbole | 2 | 8.1 Öffnen des Sonnenschutzes | 14 |
| 1.2 Sicherheitshinweise | 3 | 8.2 Neigung des Ampelschirmes einstellen | 15 |
| 2. Lieferform und Lieferumfang | 3 | 8.3 Schließen des Sonnenschutzes | 15 |
| 3. Aufbau des Ampelschirmes | 4 | 8.4 Verdrehen des Sonnenschirmes im Schirm- oder Bodenständer | 16 |
| 4. Ausstattung | 5 | 9. Schutzhülle aufziehen | 17 |
| 4.1 Allgemeines | 5 | 10. Pflege des Easy Sun PARASOL Ampelschirmes | 17 |
| 4.2 Typenschild | 5 | 10.1 Sonnenschutzbezug reinigen | 17 |
| 4.3 Sonnenschutzbezug | 5 | 10.2 Sonnenschutzbezug entfernen | 18 |
| 4.4 Sonnenschirmgestell | 6 | 10.3 Sonnenschutzbezug imprägnieren | 19 |
| 4.5 Bedienelemente: die Handkurbel | 6 | 10.4 Ampelschirm reinigen | 19 |
| 4.6 Bedienelemente: das Klemmstück | 6 | 11. Lagerung | 19 |
| 4.7 Gleitrohranschlag | 7 | 12. Wartung | 20 |
| 4.8 Das Drehsystem | 7 | 12.1 Regelmäßige Wartung | 20 |
| 4.9 Schutzhülle | 7 | 12.2 Jährliche Wartung | 20 |
| 5. Platzbedarf des Ampelschirmes | 8 | 13. Service-Center/ Ersatzteilversorgung | 21 |
| 6. Montage des Schirms | 11-13 | 14. Entsorgung | 21 |
| 7. Handkurbel montieren | 13 | 15. Technische Daten | 21 |
| | | 16. Garantie | 22 |
| | | Garantieschein | 23 |

1. Sicherheitshinweise

1.1 Wichtige Symbole

In der Anleitung sind spezielle Informationen mit folgenden Grafiken gekennzeichnet:



Achtung!

Dieses Symbol kennzeichnet Hinweise, die auf Unfall- und Verletzungsgefahren hinweisen.



Hinweis

Unter diesem Symbol finden Sie allgemeine Tipps zur Handhabung.



Hinweis

Unter diesem Symbol finden Sie Hinweise, die einer Beschädigung des Ampelschirmes vorbeugen.

1.2 Sicherheitshinweise


Achtung: Kippgefahr!

- Verwenden Sie nur die original SUN GARDEN Schirm- oder Bodenständer. Eine Haftung hinsichtlich der Standsicherheit des *EASY SUN* PARASOL Ampelschirmes kann nur bei der Verwendung eines original SUN GARDEN Schirm- oder Bodenständers erfolgen.
- Stellen Sie den Ampelschirm nur auf festem Untergrund auf.
- Sorgen Sie immer für einen festen Stand des Schirm- oder Bodenständers.
- Bei „mäßiger Brise“, Schnee- oder Regenfällen Ampelschirm schließen und Schutzhülle aufziehen.
- Der Ampelschirm ist zur Nutzung auf Dachterrassen nicht geeignet.

Bestimmung der Windstärke (Beaufortskala):

- „Mäßige Brise“ = Windstärke 4 Bft Auswirkung Land = Zweige und dünne Äste bewegen sich, Papier und Staub wird gehoben Auswirkung See = kleine, aber lange Wellen, mehr Schaumköpfe
- Hängen Sie keine Gegenstände (z.B. Kleidung) an das Sonnenschirmgestell.


Achtung: Unfallgefahr!

- Vergewissern Sie sich vor dem Öffnen des Ampelschirmes, dass sich keine Person im Öffnungsbereich aufhält und vor dem Schließen des Ampelschirmes, dass sich keine Person unter dem Ampelschirm aufhält.
- Der Ampelschirm ist kein Spielgerät! Achten Sie darauf, dass Kinder den Ampelschirm sowie den Schirm- oder Bodenständer nicht zum Spielen und Klettern verwenden.


Achtung: Feuertgefahr!

Keine offenen Feuer (z.B. Gartenofen / Grill) unterhalb oder dicht neben dem Ampelschirm betreiben.


Achtung: Verletzungsgefahr!

Führen Sie Wartungs- und Pflegearbeiten an Ihrem Ampelschirm nur dann aus, wenn Sie mit dem sicheren Umgang der zu verwendenden Werkzeuge vertraut sind.

2. Lieferform und Lieferumfang


Hinweise

Vor der Auslieferung werden unsere Produkte einer strengen Prüfung auf Qualität und Vollständigkeit unterzogen. Prüfen Sie den Inhalt der Verpackung, bevor Sie mit der Montage beginnen. Sollten Bauteile fehlen oder Mängel erkennbar sein, setzen Sie sich mit Ihrem Händler in Verbindung. Bewahren Sie nach Möglichkeit die Verpackungen für die Abwicklung eventueller Garantiefälle auf.

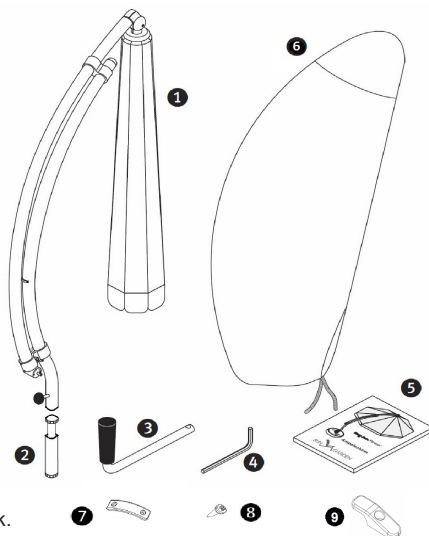
Die Lieferung des Ampelschirmes erfolgt in einer stabilen Kartonverpackung.

Maße: 2490 x 605 x 225 mm

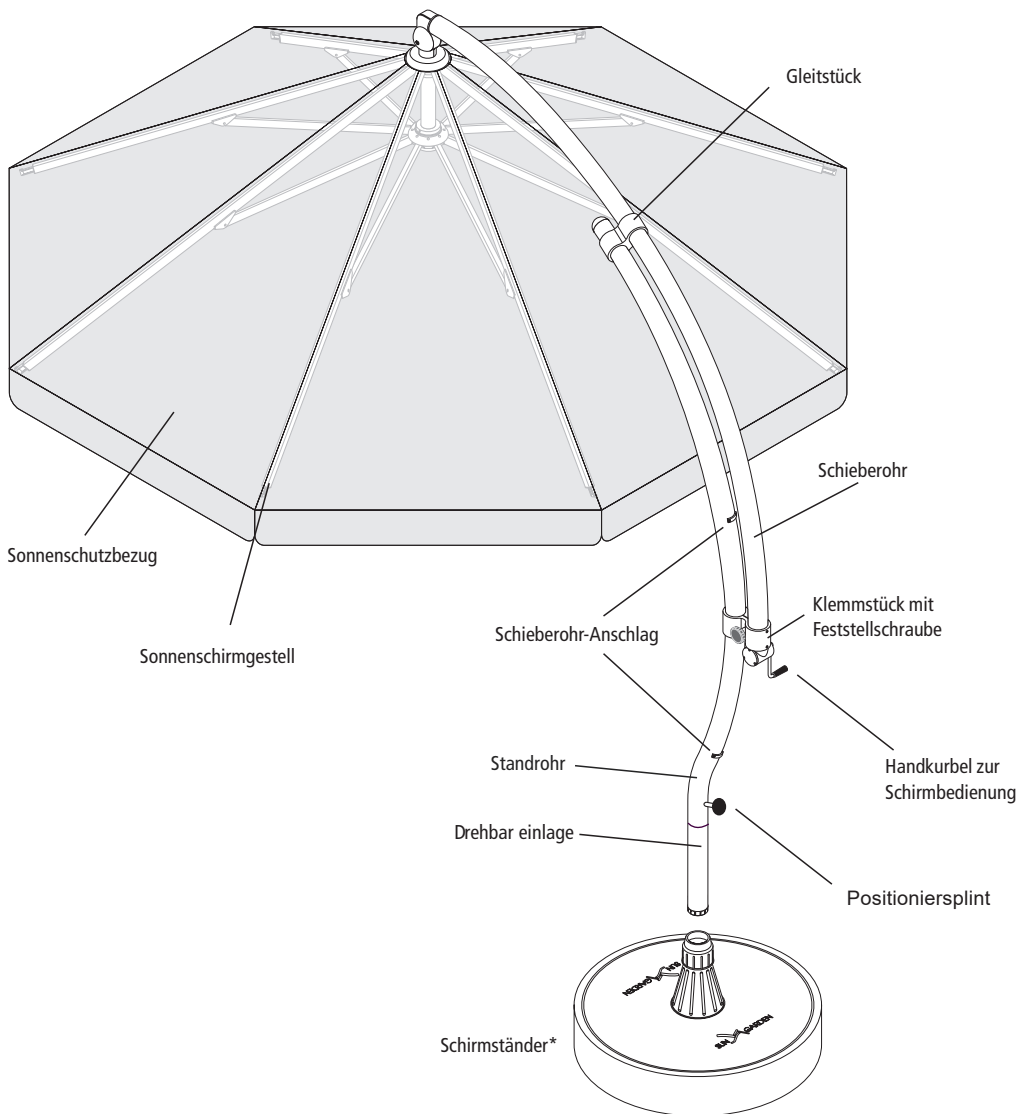
Gesamtgewicht: 24,8 kg

In der Verpackung befinden sich folgende Bauteile:

- 1 Ampelschirm - 1Stk.
- 2 Drehbareinlage - 1Stk.
- 3 Handkurbel - 1Stk.
- 4 Innensechskantschlüssel; Schlüsselweite (SW) 4 mm - 1Stk.
- 5 Bedienungsanleitung - 1Stk.
- 6 Schutzhülle - 1Stk.
- 7 Gleitrohranschlag - 1Stk.
- 8 Schrauben 3.9x9.5 mm - 5Stk.
- 9 Führungsnase 1Stk



3. Aufbau des Ampelschirmes



* Der Schirmständer ist **NICHT** im Lieferumfang des Ampelschirmes enthalten (Zukaufteil).

4. Ausstattung

4.1 Allgemeines

Für alle mechanischen Bauteile des Ampelschirmes wurden Materialien wie Kunststoff, kunststoffbeschichtetes Aluminium und nicht rostender Stahl verwendet. Dadurch erhält der Ampelschirm ein Höchstmaß an Witterungsbeständigkeit, Funktionalität und Lebensdauer.

4.2 Typenschild

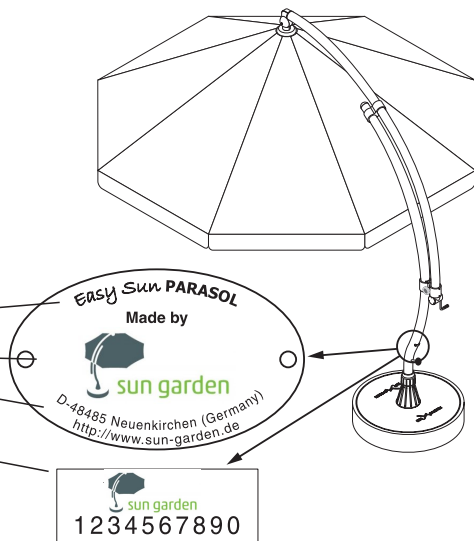
Das Typenschild ist am Standrohr im Bereich des unteren Schieberohr-Anschlages angebracht. Auf dem Typenschild finden Sie folgende Angaben:

Modell des Ampelschirmes

Hersteller

Herstelleradresse inkl. Internetadresse

Aufkleber mit Fabrikations-Nr.



4.3 Sonnenschutzbezug

Der Sonnenschutzbezug ist je nach Ausführung aus Polyestergewebe oder Polypropylen hergestellt. Beide Gewebearten sind wasserabweisend behandelt. Beide Gewebearten sind wasserabweisend behandelt. Die farbigen Bezüge wurden auf Ihre Licht- und Farbechtheit getestet (DIN 54 004).

Zur Reinigung kann der Sonnenschutzbezug mit wenigen Handgriffen vom Ampelschirm abgenommen werden. Bitte beachten Sie die Hinweise im Kapitel Pflege.



Hinweis

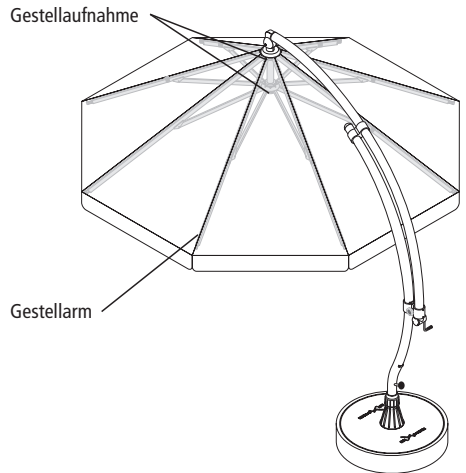
Der Sonnenschutzbezug des Ampelschirmes ist wasserabweisend behandelt. Die Behandlung verhindert jedoch nicht, dass bei starken Regenfällen Wasser durchdringt.

Der Easy Sun PARASOL ist kein Regenschirm.



4.4 Sonnenschirmgestell

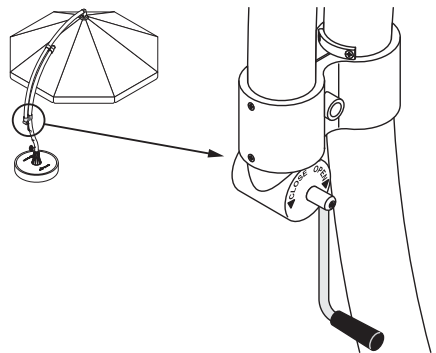
Das Sonnenschirmgestell dient zum Spannen des Sonnenschutzbezuges. Es besteht aus den Gestellarmen und zwei Gestellaufnahmen. Der Sonnenschutzbezug ist mit Klettbindern und Schrauben am Schirmgestell befestigt. Das Öffnen des Gestells erfolgt über einen Seilzug der über die Handkurbel zu bedienen ist.



4.5 Bedienelemente: die Handkurbel

Die aus nichtrostendem Stahl hergestellte Handkurbel dient zum Öffnen und Schließen des Sonnenschirmes.

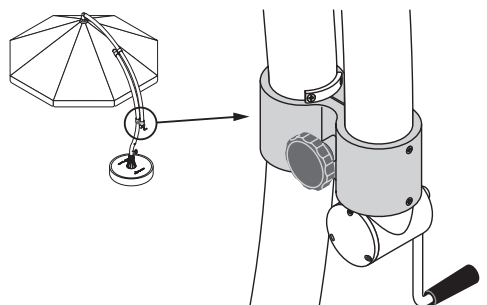
Der drehend gelagerte Griff der Handkurbel erleichtert die Handhabung. Die Länge der Handkurbel ist so ausgelegt, dass sich der Ampelschirm ohne großen Kraftaufwand öffnen und schließen lässt.



4.6 Bedienelemente: das Klemmstück

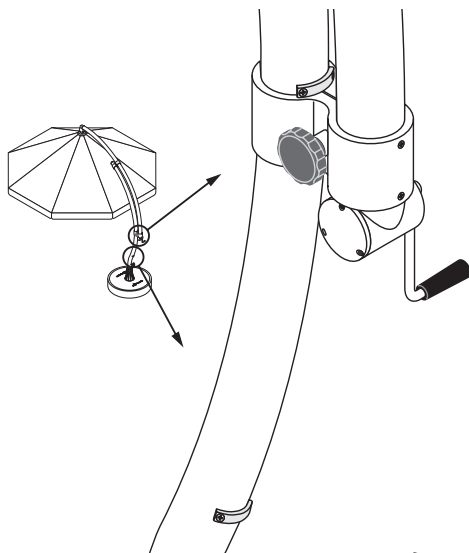
Durch das Klemmstück wird das Gleitrohr des Ampelschirmes in der gewünschten Position gehalten.

Nach dem Lösen der Feststellschraube kann die Neigung des Ampelschirmes verändert und dem Sonnenstand angepasst werden.



4.7 Gleitrohranschlag

Die Gleitrohranschläge begrenzen die Neigung des Ampelschirmes. Sie verhindern, dass der Ampelschirm durch eine zu große Neigungseinstellung umkippt.



4.8 Das Drehsystem

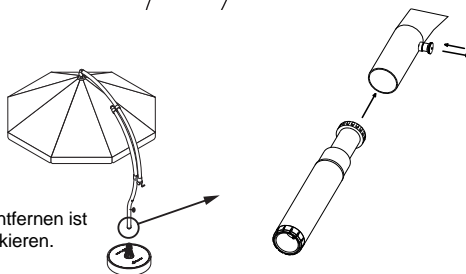
Das Drehsystem ist im unteren Teil des Standrohrs befestigt. Das Drehsystem ermöglicht es, den Ampelschirm um seine eigene Achse zu drehen (360°). Die Regulierung der Drehfunktion wird über den Feststellknopf gesteuert.



Achtung:

- Bevor Sie den Sonnenschirm aus dem Schirmfuß entfernen ist es notwendig, dass Sie die das Positioniersplint blockieren.

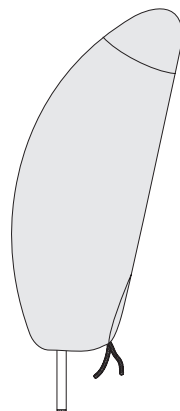
Siehe Abschnitt 8.4 (Seite 16) für Anweisungen zur Verwendung der Drehfunktion.



4.9 Schutzhülle

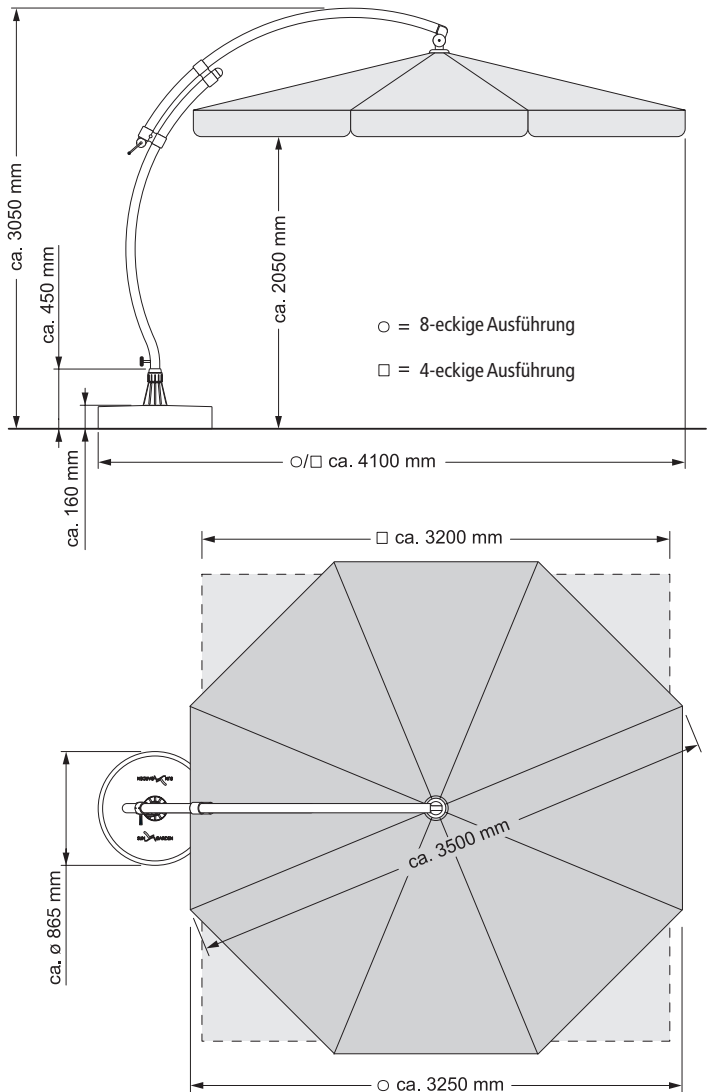
Die Schutzhülle aus witterungsbeständigem PE-Gewebe schützt Ihren Ampelschirm bei jeder Witterung vor Schäden an den Gestängen und dem Sonnenschutzbezug.

Bei extremen Witterungsbedingungen wie Sturm oder starkem Frost, sollten Sie den Ampelschirm jedoch nicht im Freien belassen, sondern ihn an einem geschützten und trockenen Ort aufbewahren.



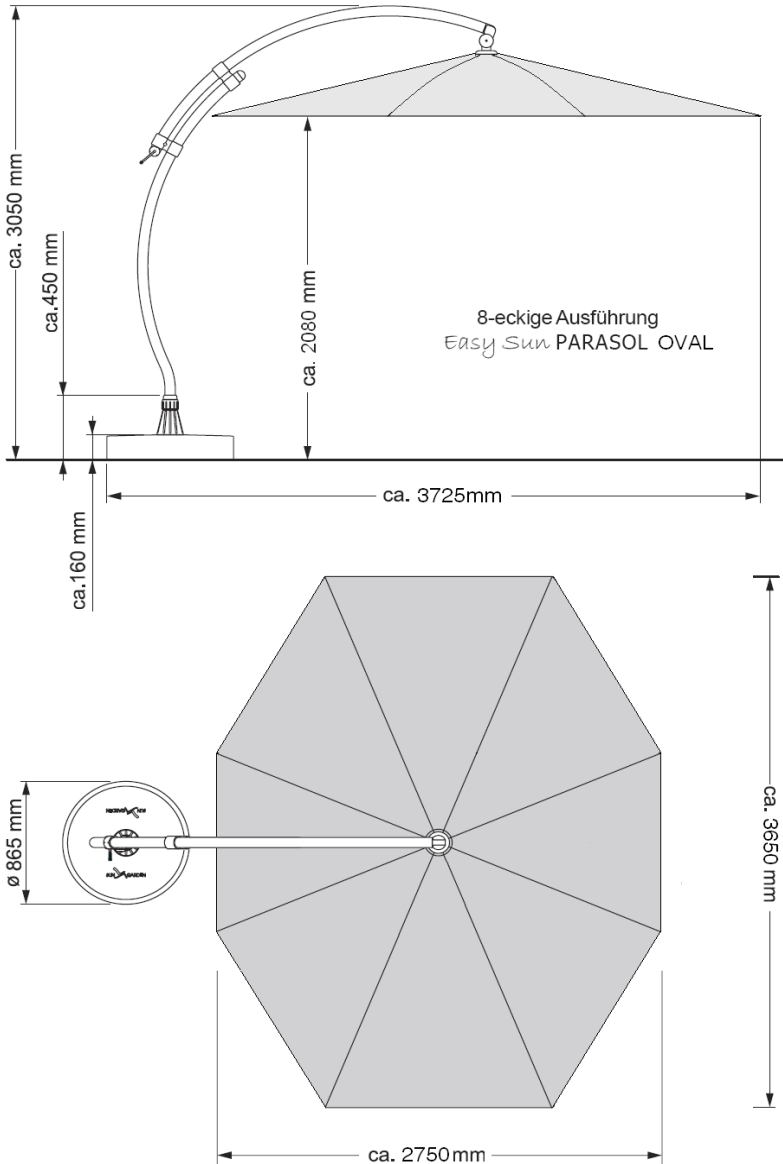
5. Platzbedarf des Ampelschirmes 350/8 oder 320x320

Achten Sie bei der Auswahl des Stellplatzes für den *Easy Sun* PARASOL - Ampelschirm auf ausreichend Abstand zu angrenzenden Objekten wie Gebäude, Bäume, usw.
Die folgenden Skizzen zeigen Ihnen den Bedarf an Stellfläche des geöffneten Ampelschirmes.



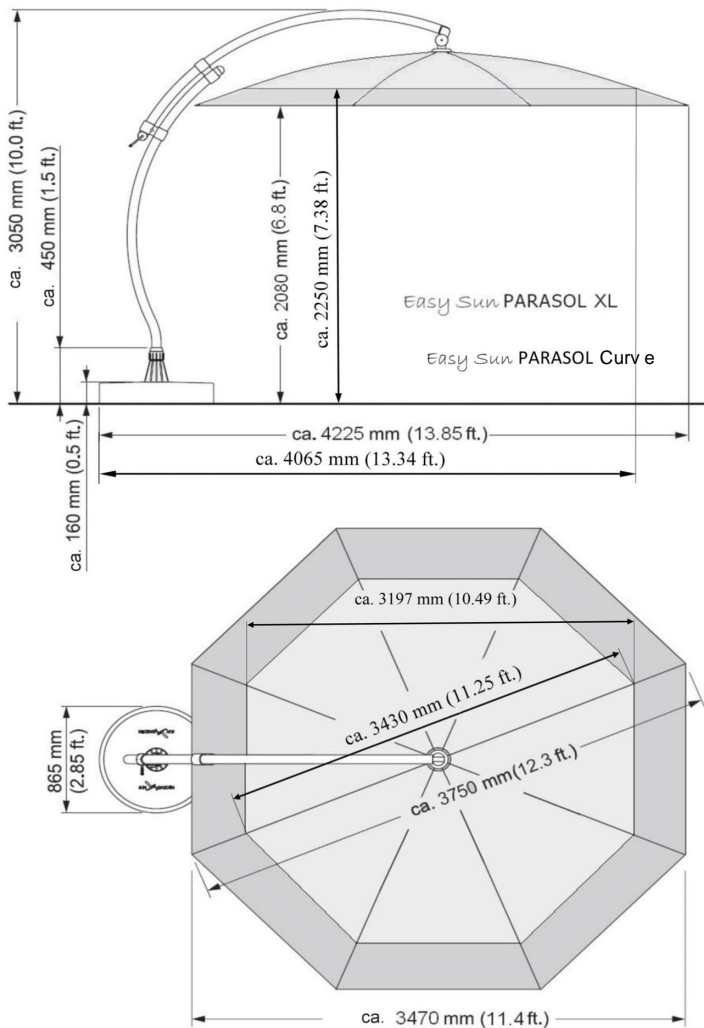
Platzbedarf des Ampelschirmes Oval 365x275

Achten Sie bei der Auswahl des Stellplatzes für der *Easy Sun* PARASOL OVAL
 - Ampelschirm auf ausreichend Abstand zu angrenzenden Objekten wie Gebäude, Bäume, usw.
 Die folgenden Skizzen zeigen Ihnen den Bedarf an Stellfläche des geöffneten Ampelschirmes.



Platzbedarf des Ampelschirmes XL 375/8 oder Curve 350/8

Achten Sie bei der Auswahl des Stellplatzes für der *Easy Sun PARASOL*
 - Ampelschirm auf ausreichend Abstand zu angrenzenden Objekten wie Gebäude, Bäume, usw.
 Die folgenden Skizzen zeigen Ihnen den Bedarf an Stellfläche des geöffneten Ampelschirmes.



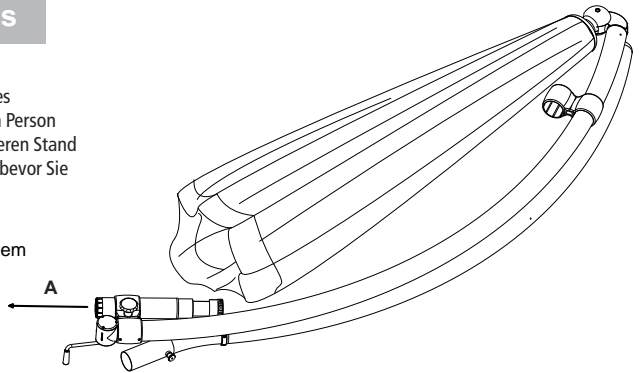
6. Montage des Schirms



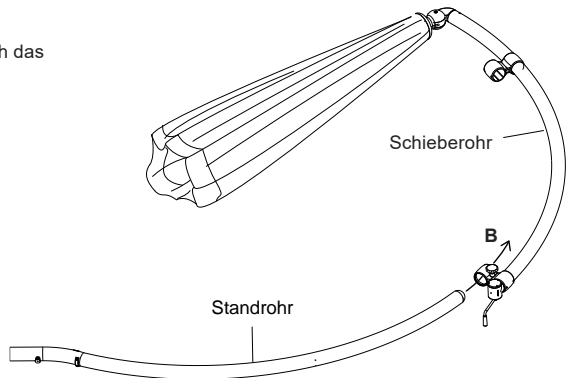
Achtung: Unfallgefahr!

Lassen Sie sich beim Aufstellen des Ampelschirms von einer zweiten Person unterstützen. Prüfen Sie den sicheren Stand des Schirm- oder Bodenständers, bevor Sie den Ampelschirm aufstellen.

- **A** Bitte entfernen Sie das Drehsystem aus dem Gleitstück.



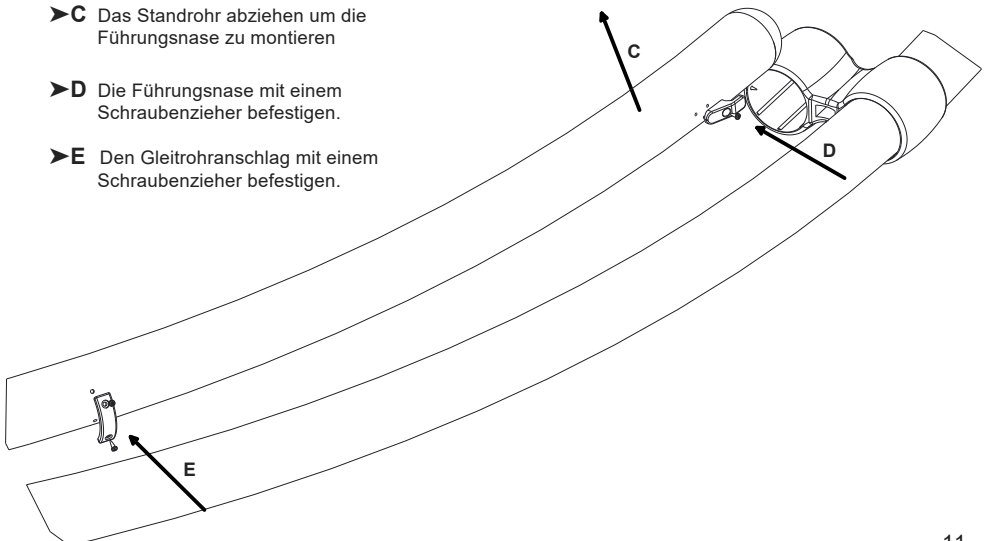
- **B** Schieben Sie das Standrohr durch das Klemmstück im Schieberohr.



- **C** Das Standrohr abziehen um die Führungsnase zu montieren

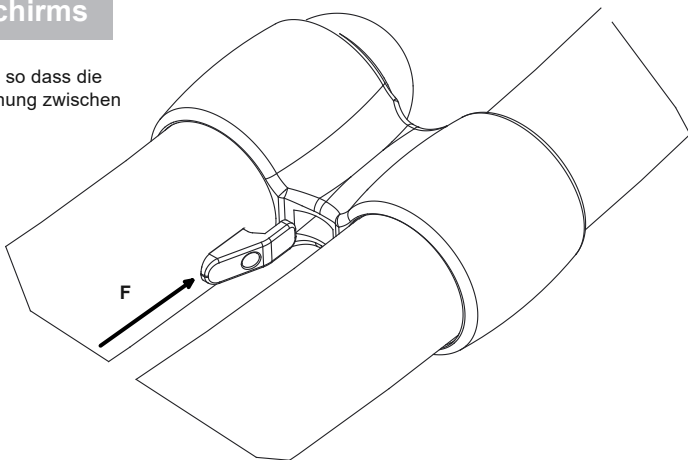
- **D** Die Führungsnase mit einem Schraubenzieher befestigen.

- **E** Den Gleitrohranschlagn mit einem Schraubenzieher befestigen.

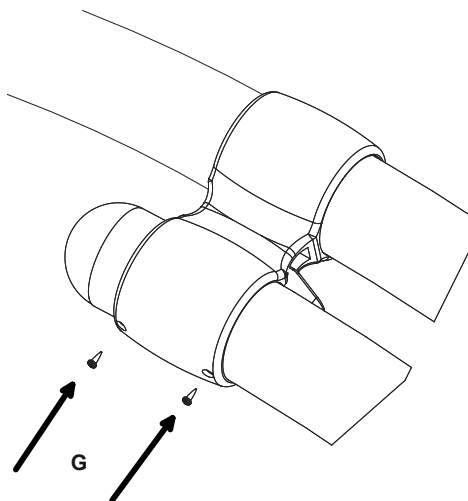


6. Montage des Schirms

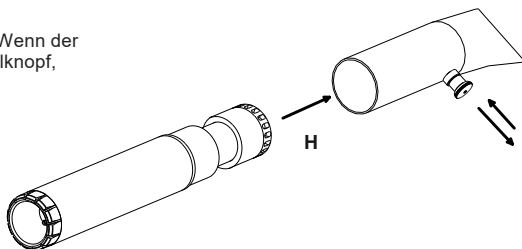
- **F** Gleitstück positionieren, so dass die Führungsnase in die Öffnung zwischen die Bulle paßt.



- **G** Schrauben Sie das Gleitstück am Schieberohr mit Hilfe eines Kreuzschlitz Schraubenzieher fest.



- **H** Den Drehfuß in das Standrohr schieben (den Feststellknopf muss herausgezogen werden). Wenn der Drehfuß eingesetzt ist, drehen Sie den Feststellknopf, um den Drehfuß zu verriegeln.



6. Ampelschirm aufstellen

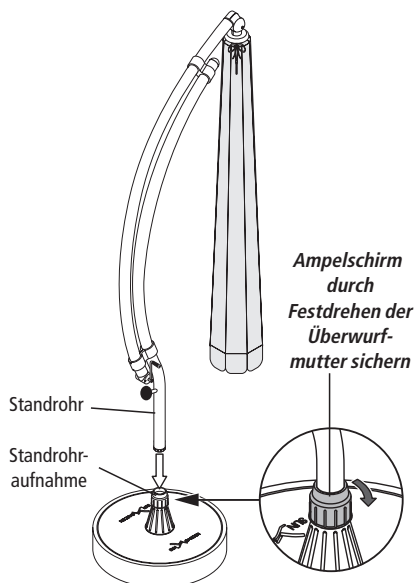
⚠ Achtung: Unfallgefahr! Lassen Sie sich beim Aufstellen des Ampelschirms von einer zweiten Person unterstützen. Prüfen Sie den sicheren Stand des Schirm- oder Bodenständers, bevor Sie den Ampelschirm aufstellen.

- Setzen Sie den Ampelschirm mit dem Standrohr von oben in die Standrohraufnahme des Schirm- oder Bodenständers.
- Schieben Sie das Standrohr bis zum Anschlag in die Standrohraufnahme ein.
- Drehen Sie den Ampelschirm hin- und her, bis die Bodenhülse in die Standrohraufnahme einrastet (zentriert).

Hinweis

★ Ist die Bodenhülse ordnungsgemäß eingerastet, lässt sich der Ampelschirm nicht mehr drehen.

- Klemmen Sie den Ampelschirm durch Festziehen der Überwurfmutter in der Standrohraufnahme fest.

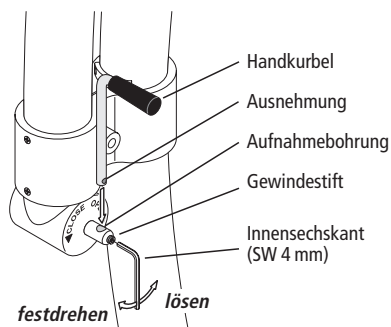


7. Handkurbel montieren

- Gewindestift mit dem Innensechskant-Schlüssel (SW 4 mm) lösen.
- Handkurbel so in die Aufnahmebohrung einsetzen, dass die Ausnehmung in der Kurbel zum Gewindestift zeigt.
- Gewindestift festziehen. Achten Sie beim Festziehen darauf, dass der Gewindestift exakt in die Ausnehmung eingreift.

! Hinweis

- Zu starkes Festdrehen des Gewindestiftes führt zur Zerstörung des Innensechskantes.



8. Bedienung des Ampelschirmes

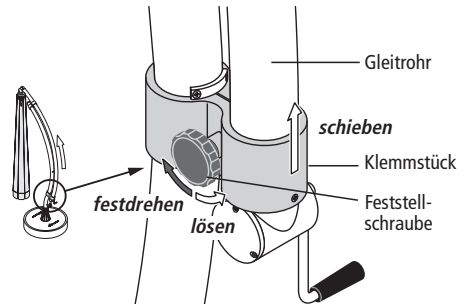
8.1 Öffnen des Sonnenschutzes



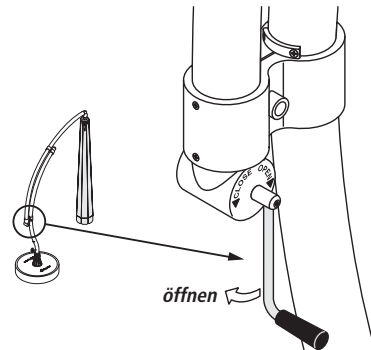
Achtung: Unfallgefahr!

Vergewissern Sie sich vor dem Öffnen des Sonnenschutzes, dass sich keine Personen oder Gegenstände im Öffnungsbereich befinden.

- Lösen Sie die Feststellschraube des Klemmstückes.
- Schieben Sie das Gleitrohr des Ampelschirmes an den oberen Anschlag an und sichern Sie es durch Festdrehen der Feststellschraube.

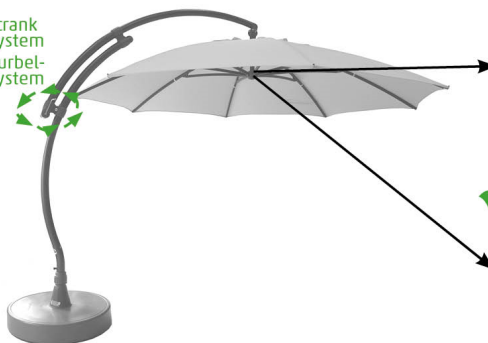


- Öffnen Sie den Ampelschirm durch Drehen der Handkurbel im Uhrzeigersinn (OPEN).



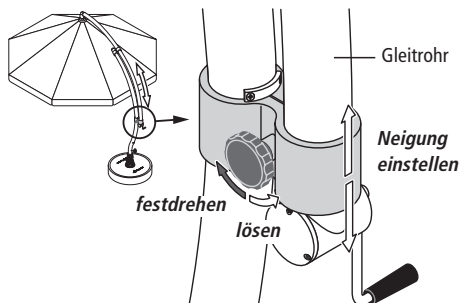
Um Windschäden an dem Sonnenschirm zu vermeiden, Öffnen Sie bitte den Schirm soweit bis das Kurbelsystem einrastet, um sicherzustellen, dass die Bremse vollständig einrastet. Wenn es eine Lücke gibt, ist der Schirm nicht stabil.

crank system
Kurbel-system



8.2 Neigung des Ampelschirmes einstellen

- Lösen Sie die Feststellschraube des Klemmstückes.
- Schieben Sie das Gleitrohr des Ampelschirmes in die gewünschte Stellung und sichern Sie es durch Festdrehen der Feststellschraube.



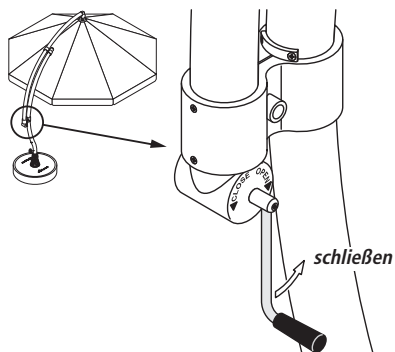
8.3 Schließen des Sonnenschutzes



Achtung: Unfallgefahr!

Vergewissern Sie sich vor dem Schließen des Sonnenschutzes, dass sich keine Personen oder Gegenstände unter dem Ampelschirm befinden.

- Schließen Sie den Ampelschirm durch Drehen der Handkurbel entgegen des Uhrzeigersinns (CLOSE).

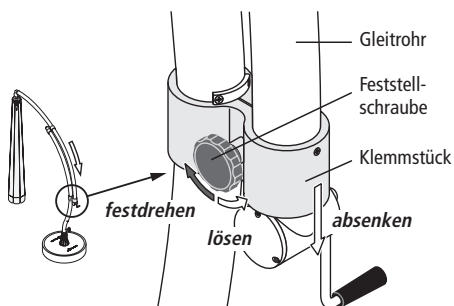


Hinweis

- Zur Vermeidung von Wasserflecken sollten Sie den Sonnenschutz nur im trockenen Zustand schließen und mit der Schutzhülle versehen.

Im nassen Zustand geschlossene Ampelschirme sobald wie möglich öffnen und austrocknen lassen.

- Lösen Sie die Feststellschraube des Klemmstückes.
- Schieben Sie das Gleitrohr des Ampelschirmes bis an den unteren Anschlag.
- Sichern Sie es durch Festdrehen der Feststellschraube.

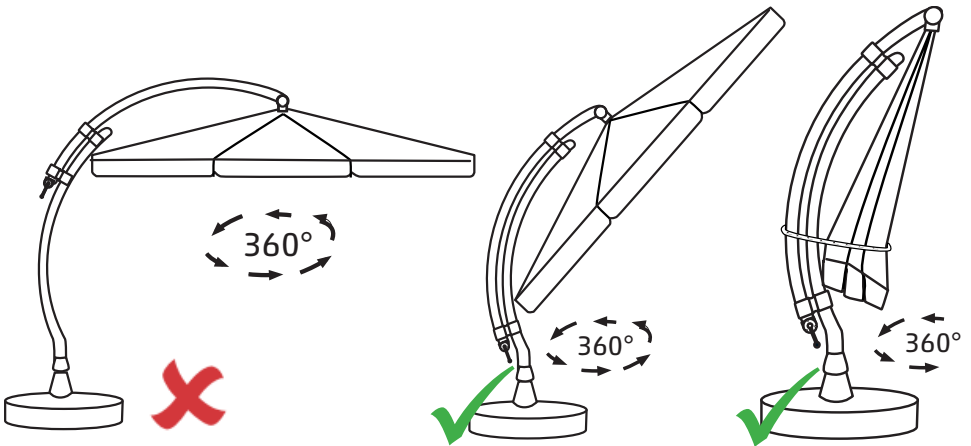
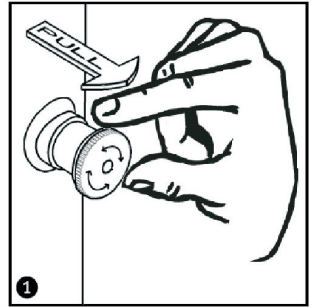


8.4 Verdrehen des Sonnenschirmes im Schirm-oder Bodenst

- 1 Ziehen Sie den Feststellknopf aus der Verankerung und drehen Sie ihn um 90°.
- 2 Verdrehen Sie den Ampelschirm in die gewünschte Position.

Hinweis

- ! Drehen Sie den Schirm nur, wenn die Haube geschlossen und mit einem Rohrband gesichert ist, oder wenn die Haube geöffnet und 45° zum Boden geneigt ist.



- 3 Drehen Sie den Feststellknopf bis er wieder in die Verzahnung einrastet. Drehen Sie den Ampelschirm etwas hin und her, bis der Feststellzapfen hörbar einrastet.



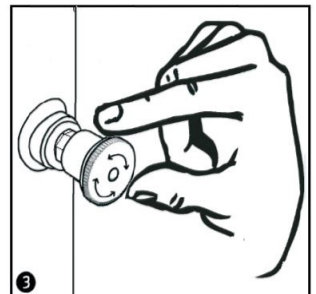
Hinweis

Ist der Feststellzapfen ordnungsgemäß eingerastet, lässt sich der Ampelschirm nicht mehr drehen.



Hinweis

Bevor Sie den Sonnenschirm vom Bodenständer entfernen ist es notwendig, dass Sie die Feststellschraube des Klemmstücks festziehen.



9. Schutzhülle aufziehen

Der Ampelschirm sollte bei Nichtgebrauch durch Aufziehen der mitgelieferten Schutzhülle aus PE-Gewebe gegen Verschmutzung und Beschädigung des Sonnenschutzbezuges geschützt werden.

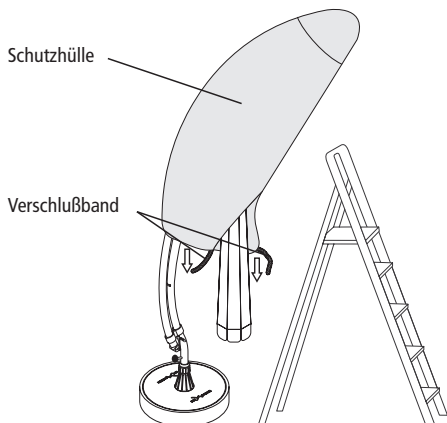
Verwenden Sie zum Aufziehen eine Stehleiter und lassen Sie sich von einer zweiten Person unterstützen.



Achtung: Unfallgefahr!

Stellen Sie die Stehleiter nur auf festen Untergrund und lassen Sie die Leiter von einer zweiten Person gegen Umfallen sichern.

- Ziehen Sie die Schutzhülle von oben über den Sonnenschirm.
- Verschießen Sie die Schutzhülle durch Verzurren und Verknoten des Verschlussbandes.



Es besteht die Möglichkeit zusätzlich eine Schutzhülle mit eingenähtem Stab und langer Schnur zu kaufen. Diese Schutzhülle ermöglicht ein einfaches Überziehen ohne Zuhilfenahme einer Leiter. Die Schutzhülle aus Polyester ist waschbar, passgenau und witterungsbeständig. Sie ist in verschiedenen Farben erhältlich. Die Schutzhülle läßt sich, verpackt in einer mitgelieferten Tasche, an das Gestell des Schirms hängen.



10. Pflege des Easy Sun PARASOL Ampelschirmes



Hinweis

- Verwenden Sie zum Reinigen des Ampelschirmes keine scharfkantigen Werkzeuge (Messer, Metallspachtel) und keine aggressiven Reiniger oder Lösungsmittel.
- Setzen Sie den Ampelschirm beim Reinigen nicht größeren Mengen Wasser aus (kein Wasser-schlauch oder Hochdruckreiniger verwenden).

10.1 Sonnenschutzbezug reinigen

Der Sonnenschutzbezug kann mit einer Bürste oder einem feuchten Tuch von Staub und leichter Verschmutzung befreit werden.

Bei stärkerer Verschmutzung muß der Bezug vom Schirmgestell abgenommen und gereinigt werden. Hinweise zur Reinigung des Sonnenschutzbezuges finden Sie auf dem eingenähten Pflegeetikett.

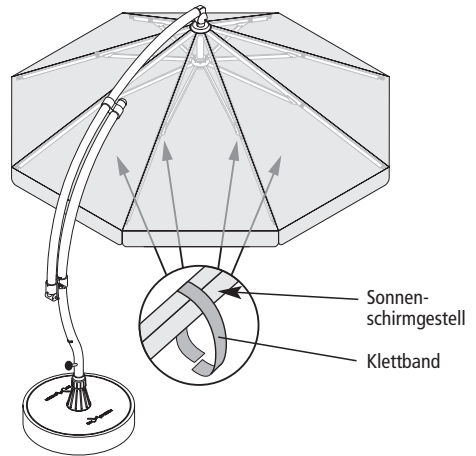


10.2 Sonnenschutzbezug entfernen

Benötigtes Werkzeug:
Kreuzschlitz-Schraubendreher Nr. 2

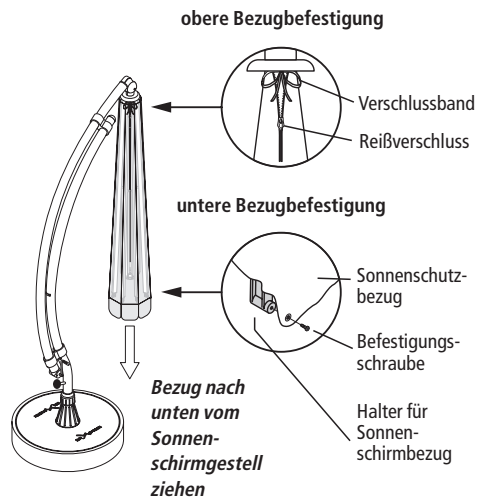
Arbeitsschritte:

- Sonnenschirm etwa zur Hälfte öffnen.
- alle Klettbänder des Bezuges am Gestell des Sonnenschirmes von der Innenseite lösen.



- Sonnenschirm schließen und alle Schrauben der unteren Befestigung des Sonnenschutzbezuges mit Kreuzschlitz-Schraubendreher entfernen.
- Reißverschluss und Verschlussband der oberen Bezugbefestigung öffnen und den Bezug nach unten vom Schirmgestell entfernen.

Die Montage des Sonnenschutzbezuges erfolgt sinngemäß, in umgekehrter Reihenfolge.

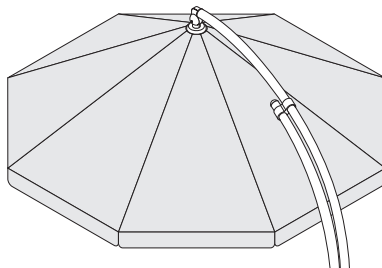


10.3 Sonnenschutzbezug imprägnieren

Nach dem Reinigen muß der Sonnenschutzbezug wieder wasserabweisend imprägniert werden. Zur Imprägnierung können Sie handelsübliche Imprägniermittel verwenden.

! Hinweis

- Verwenden Sie nur, für das Material Ihres Bezuges zugelassene Imprägniermittel. Beachten Sie in jedem Fall die Anwendungshinweise des verwendeten Mittels.



10.4 Ampelschirm reinigen

Reinigen Sie alle Kunststoff- und Aluminium-Bauteile mit einem feuchten Tuch. Starke Verschmutzungen entfernen Sie am besten mit einem milden, scheuermittelfreien Reinigungsmittel.

! Hinweis

- Zur Vermeidung von Schäden an den Bauteiloberflächen beachten Sie die Anwendungshinweise des Reinigungsmittels.



11. Lagerung

Bei längerem Nichtgebrauch und über die Wintermonate muss Ihr Ampelschirm und der Schirm- oder Bodenständer an einem trockenen und frostsicheren Ort aufbewahrt werden.



★ Hinweis

Zur Vermeidung von Wasserflecken dürfen Sie Ihren *Easy Sun* PARASOL-Ampelschirm nur im trockenen Zustand zuklappen, mit der Schutzhülle versehen und einlagern. Nutzen Sie zum Einlagern nach Möglichkeit die Originalverpackung des Ampelschirmes.

Lagern des Ampelschirmes:

- Stand- und Gleitrohr, Sonnenschutzbezug und Schutzhülle reinigen.
- Sonnenschutzbezug und Schutzhülle gründlich austrocknen lassen.
- Schutzhülle anbringen und Ampelschirm einlagern.

12. Wartung

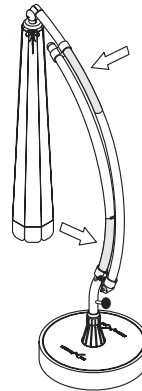
12.1 Regelmäßige Wartung

Gleitbereich am Stand- und Gleitrohr regelmäßig mit einem feuchten Tuch reinigen. In diesem Bereich führen Staub und Schmutz zur Schwergängigkeit der Neigungsverstellung und zur Beschädigung der Rohroberfläche.

12.2 Jährliche Wartung

Einmal jährlich, nach dem ersten Aufstellen oder vor dem Einlagern des Ampelschirmes, sollten Sie ihn einer gründlichen „Inspektion“ anhand der folgenden Prüfliste unterziehen.

Prüfliste *EASY SUN* PARASOL-Ampelschirm:



Gleitbereiche

| Prüfung | NICHT in Ordnung |
|--|---|
| Sonnenschutzbezug auf Beschädigungen prüfen | Sonnenschutzbezug ersetzen ² |
| Funktion des Klemmstückes prüfen (Funktion siehe Kapitel 4.6 und 8.2) | Klemmstück ersetzen ¹ |
| Handkurbel auf Beschädigungen prüfen | Handkurbel ersetzen ¹ |
| Anschläge des Gleitrohres auf Beschädigungen prüfen | Gleitrohranschläge ersetzen ¹ |
| Funktion der Handkurbel prüfen (Leichtgängigkeit) | Spulennachse ersetzen ¹ |
| Funktion der Bremsen prüfen (der Ampelschirm muss beim Öffnen oder Schließen in jeder Position stehen bleiben) | Deckel des Windengehäuses ersetzen ¹ |
| Schirmgestell auf Beschädigungen überprüfen | Gestellarm ersetzen ¹ |
| Aufnahmen des Schirmgestells prüfen (siehe Kapitel 4.4) | Gestellaufnahmen ersetzen ¹ |
| Bodenhülse auf Beschädigungen prüfen (siehe Kapitel 4.8) | Bodenhülse ersetzen ¹ |
| den gesamten Ampelschirm einer Sichtprüfung unterziehen | beschädigte Bauteile ersetzen ¹ |

1) setzen Sie sich mit unserem Service-Center in Verbindung

2) siehe Kapitel Pflege

13. Service-Center / Ersatzteilversorgung

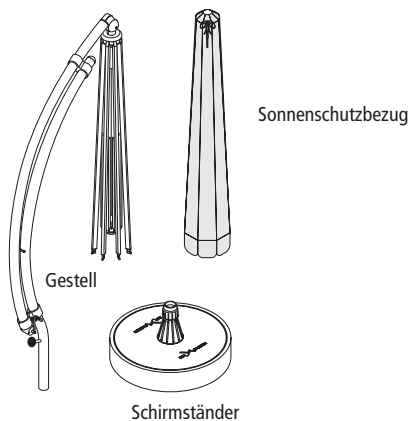
Bei Fragen zur Instandsetzung, zur Anforderung unseres Reparaturservices, sowie zur Ersatzteilbestellung wenden Sie sich bitte an unser Service-Center (siehe Infoblatt Service-Center / Ersatzteilversorgung) oder besuchen Sie uns im Internet unter www.sun-garden.de.

14. Entsorgung

Der Ampelschirm besteht aus Metall- und Kunststoffbauteilen.

Die Entsorgung der einzelnen Materialien ist entsprechend den regionalen Umwelt- und Entsorgungsbestimmungen vorzunehmen.

Bei Fragen zur Entsorgung wenden Sie sich bitte an Ihre örtlichen Entsorgungsstellen oder eines unserer Service-Center (siehe Infoblatt Service-Center / Ersatzteilversorgung).



15. Technische Daten

Gesamthöhe (H):

| | |
|-----------------------------|---------------|
| bei eingefahrenem Gleitrohr | = ca. 2950 mm |
| bei ausgefahrenem Gleitrohr | = ca. 3050 mm |

| | |
|----------------------------|---------------|
| Durchgangshöhe (Hd) | = ca. 2050 mm |
|----------------------------|---------------|

Tiefe (T) / geschlossen:

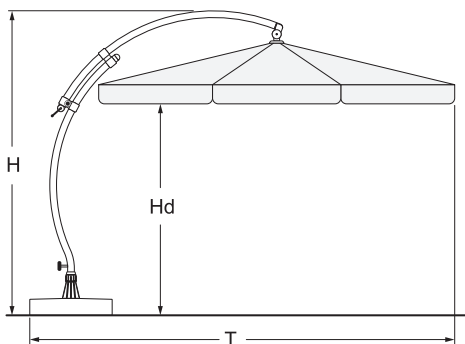
| | |
|---------------|---------------|
| Schirmständer | = ca. 1200 mm |
| Bodenständer | = ca. 1000 mm |

Tiefe (T) / geöffnet / 4-eckige Ausführung:

| | |
|---------------|---------------|
| Schirmständer | = ca. 4100 mm |
| Bodenständer | = ca. 3850 mm |

Tiefe (T) / geöffnet / 8-eckige Ausführung:

| | |
|---------------|---------------|
| Schirmständer | = ca. 4100 mm |
| Bodenständer | = ca. 3850 mm |



Breite (B) / geschlossen:
 Schirmständer = ca. 880 mm
 Bodenständer = ca. 500 mm

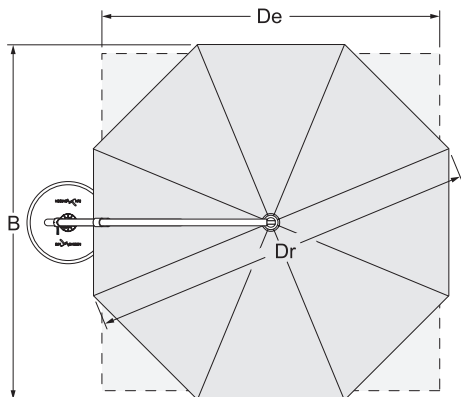
Breite (B) / geöffnet:
 4-eckige Ausführung = ca. 3200 mm
 8-eckige Ausführung = ca. 3250 mm

Maße des Sonnenschutzbezuges:
 4-eckige Ausführung (De) = ca. 3200 mm
 8-eckige Ausführung (Dr) = ca. 3500 mm

Stand- und Gleitrohrdurchmesser = ca. 70 mm

Gewicht: kompletter Ampelschirm = ca. 19,00 kg

Gewicht / Schirmbezug:
 Polyester - 4-eckige Ausführung = ca. 1,85 kg
 Polyester - 8-eckige Ausführung = ca. 1,65 kg
 Polypropylen - 4-eckige Ausführung = ca. 2,40 kg
 Polypropylen - 8-eckige Ausführung = ca. 2,10 kg



16. Garantie

SUN GARDEN Polska Sp. z o.o. sp. k. · 62-709 Malanów, ul. Turecka 36, gewährt auf ihre Produkte eine Garantie von 2 Jahren in der Weise, dass die SUN GARDEN Polska Teile, die aufgrund von Material- oder Fabrikationsfehlern defekt geworden sind, nach ihrer Wahl austauscht oder repariert.

Von der Garantie ausgenommen sind:

- Schäden, die durch Nichtbeachtung der Montage- und Bedienungsanleitung oder durch eigenmächtige Reparaturen entstehen.
- Produkte, bei denen die Fabrikations-Nr. entfernt oder zerstört ist.
- Schäden durch höhere Gewalt.
- Windschäden sind nicht von der Garantie abgedeckt.

Zum Nachweis von Garantieansprüchen ist der vollständig ausgefüllte Garantieschein und der Kaufbeleg (Zahlungsbeleg) vorzulegen.

Die Garantiefrist beginnt mit dem Tag des Kaufes.

Zwecks Abwicklung von Garantieansprüchen gehen Sie bitte folgendermaßen vor:

- Füllen Sie den Garantieschein vollständig mit einer kurzen Mängelbeschreibung aus.
- Legen Sie Ihren Kaufbeleg dem Garantieschein bei.
- Bringen Sie den kompletten Artikel (Einzelteile siehe Lieferumfang) zum Händler zurück, dieser übernimmt für Sie die Garantieabwicklung.

Durch diese Garantie werden die Mängelansprüche des Käufers auf Nacherfüllung, Rücktritt, Minderung oder Schadenersatz gegen den Verkäufer nicht eingeschränkt.



Hinweis

Um weitere Beschädigungen zu vermeiden, verwenden Sie zum Transport des Ampelschirmes nach Möglichkeit die Originalverpackung.

Garantieschein



Angaben des Typenschildes:

Käuferadresse:

Modell: _____

Fabrikations-Nr.: _____

Kaufdatum: _____

Händleradresse:

Händlerstempel und Unterschrift:

Mängelbeschreibung in Stichpunkten:

In einigen Fällen sind Fotos der Beschädigung erforderlich.

DE - SUN GARDEN GmbH · Emsdettener Straße 233 · D-48485 Neuenkirchen · www.sun-garden.de · +48 (63) 289 89 00
USA - Sun Garden USA - 262 Quarry Road Unit J - Milford, CT 06614 - 800-403-2120
Canada - Sun Garden Canada - 100 Four Valley Drive Unit A, Concord, ON L4K4T9 - 888-727-8121
Poland - Sun Garden Poland - 62-709 Malanów , ul. Turecka 36 - +48 (63) 289 89 00